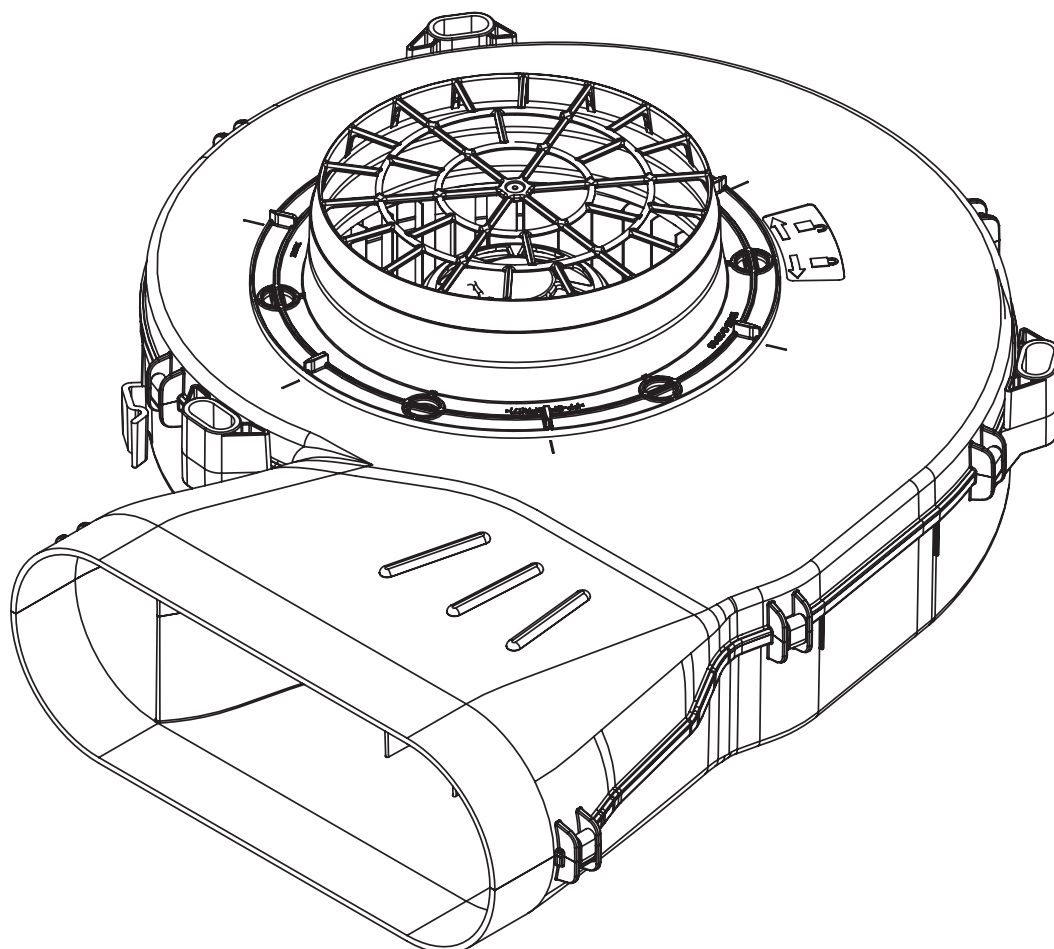


**PT** Instruções de montagem para ULS

BORA ventilador de rodapé EC



ULSUMPT-003

[www.bora.com](http://www.bora.com)

66673-4-8627

# 1 Instruções gerais, instruções de segurança

## 1.1 Outros documentos válidos

Além das presentes instruções de utilização e montagem, existem outros documentos igualmente aplicáveis, que têm de ser observados.

Ter em atenção todos os documentos do extrator de superfície BORA, incluídos no respetivo âmbito de fornecimento.

### Diretivas

Este aparelho cumpre as seguintes diretivas da UE/CE:

Diretiva CEM 2014/30/UE

Diretiva Baixa Tensão 2014/35/UE

Diretiva Conceção Ecológica 2009/125/CE

Diretiva RSP 2011/65/UE

## 1.2 Utilização prevista

O aparelho destina-se exclusivamente à evacuação de vapores de cozinhar em conjunto com um extrator de superfície BORA na esfera doméstica. Este aparelho não foi previsto para:

- montagem em veículos
- montagem no exterior
- ventilação de espaços

A BORA não se responsabiliza por danos causados por uma utilização indevida ou operação incorreta.

**É proibida toda e qualquer utilização abusiva!**

Instruções de utilização e montagem:

Fabricante

**BORA Vertriebs GmbH & Co KG**

Innstraße 3

6342 Niederndorf

Áustria

Contacto

T +43 (0) 5373/62250-0

mail@bora.com

www.bora.com

## 1.3 Instruções de segurança para montagem e desmontagem

A instalação, a montagem e a desmontagem do aparelho só podem ser realizadas por pessoal técnico qualificado, que conheça e cumpra as disposições nacionais comuns, bem como as disposições adicionais da empresa abastecedora de eletricidade.



### ATENÇÃO!

#### Perigo de lesões devido ao rotor do ventilador em movimento!

Quando o rotor do ventilador está em movimento, existe perigo de lesões.

- ▶ Instalar o aparelho exclusivamente quando estiver sem tensão.
- ▶ Antes da colocação em funcionamento, ligar o ventilador de ambos os lados ao sistema de condutas.
- ▶ Assegurar que antes da primeira colocação em funcionamento, a tubuladura de entrada é trancada.

**INFORMAÇÃO** A BORA Holding GmbH, BORA Vertriebs GmbH & Co KG, BORA APAC Pty Ltd e a BORA Lüftungstechnik GmbH não se responsabilizam por danos decorrentes da não observação das instruções de segurança e advertências!

Original

Tradução



A divulgação e a reprodução do presente documento, a sua utilização e a comunicação do seu conteúdo só são permitidas se forem expressamente autorizadas. Reservado o direito a erros de impressão e lapsos.

## 2 Dados técnicos e descrição do aparelho

### 2.1 Dados técnicos

Parâmetros	Valor
Tensão de ligação	200 - 240 V
Frequência	50/60 Hz
Consumo de energia	170 W
Consumo de corrente máximo	1,4 A
Temperatura ambiente máxima	40°C
Peso (incl. acessórios/embalagem)	2,85 kg
Volume de extração máximo	660 m <sup>3</sup> /h
Pressão máxima	608 Pa
Comprimento do cabo de ligação	0,6 m
Material da carcaça	Plástico
Dimensões (largura x profundidade x altura)	370 x 388 x 100 mm
Ligação de conduta	BORA Ecotube

Tab. 2.1 Dados técnicos

#### 2.1.1 Dimensões do aparelho

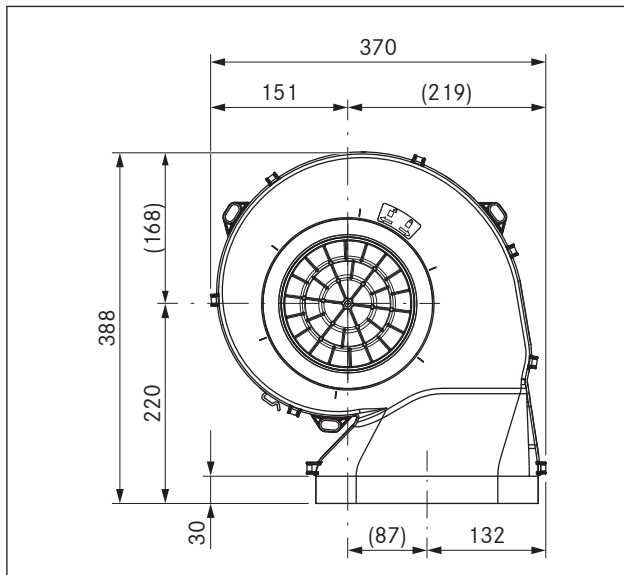


Fig. 2.1 ULS dimensões do aparelho vista de cima

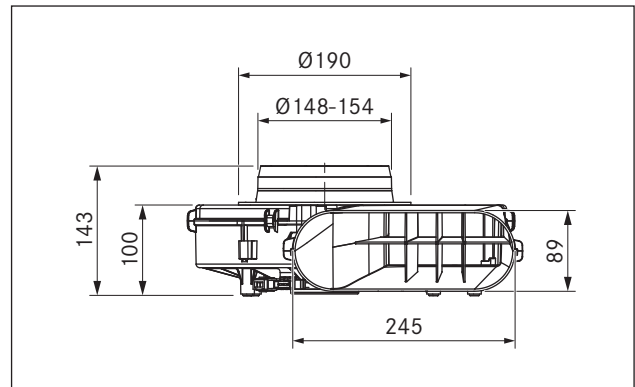


Fig. 2.2 ULS dimensões do aparelho vista frontal

### 2.2 Descrição do aparelho

- Ventilador de baixo consumo energético com tecnologia EC
- Ao montar no teto, deve ser concebido um orifício com 180 mm para uma abertura no teto
- Para a montagem na zona de rodapé, na estrutura do pavimento ou mesmo no teto
- Pontos de fixação integrados para a montagem no teto
- Entrada amovível para a altura do rodapé desde 100 mm

#### 2.2.1 Estrutura

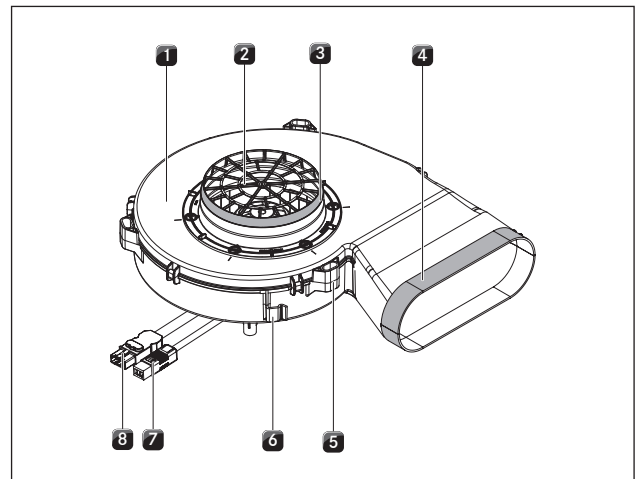


Fig. 2.3 Ventilador do rodapé

- [1] Ventilador do rodapé
- [2] Tubuladura de entrada
- [3] Superfície vedante da tubuladura de entrada
- [4] Superfície vedante da tubuladura de saída
- [5] Talas de montagem
- [6] Tala de condução de cabos
- [7] Cabo de comando com ficha de ligação
- [8] Cabo de alimentação com ficha de ligação

## 3 Instruções de montagem

- ▶ Ter em atenção todas as instruções de segurança e advertências incluídas nestas instruções de utilização e montagem, assim como nas instruções relativas ao extrator de superfície BORA (v. cap. Segurança).

### 3.1 Verificar o âmbito de fornecimento

Designação	Quantidade
Ventilador de rodapé ULS	1
Instruções de montagem	1
Cinta vedante - ventilador de rodapé	1

Tab. 3.1 Âmbito de fornecimento

- ▶ Verificar se o âmbito de fornecimento está completo e se existem danos.
- ▶ Informar o serviço pós-venda da BORA, se houver peças em falta ou danificadas.
- ▶ Nunca montar peças danificadas.
- ▶ Eliminar a embalagem de transporte de forma correta.

### 3.2 Instalar o ventilador de rodapé

**INFORMAÇÃO** O armário inferior não pode ser apoiado na carcaça do ventilador de rodapé.

- ▶ Prepare o ventilador de rodapé, colocando a cinta vedante de acordo com a situação de montagem.
- ▶ Fixe a cinta vedante na entrada.

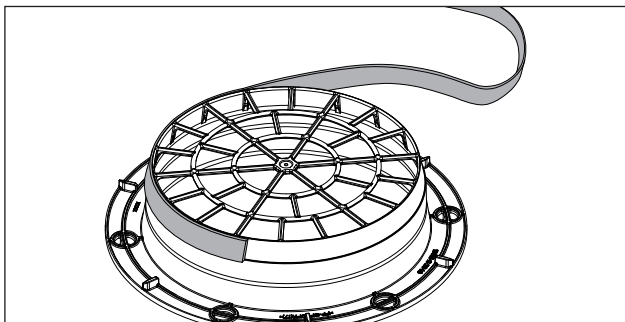


Fig. 3.1 Posição da cinta vedante para montagem com tubo redondo

#### 3.2.1 Montagem vertical

- ▶ Limpar a sujidade grosseira do piso.
- ▶ Posicionar o ventilador de rodapé na posição de montagem prevista.
- ▶ Assegurar a estabilidade do ventilador de rodapé nos 4 pés.
- ▶ Assegurar a acessibilidade dos cabos de ligação.

#### 3.2.2 Remoção da tubuladura de entrada

Para fins de montagem, pode remover-se a tubuladura de entrada do ventilador de rodapé da carcaça do ventilador.

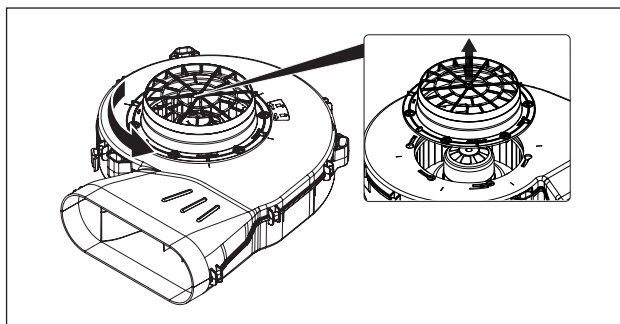


Fig. 3.2 Remoção da tubuladura de entrada

- ▶ Rodar a tubuladura de entrada para a esquerda para a desbloquear.
- ▶ Remover a tubuladura de entrada da carcaça do ventilador, puxando para cima.
- ▶ Posicionar o ventilador de rodapé na posição de montagem.
- ▶ Colocar a tubuladura de entrada na carcaça do ventilador.
- ▶ Rodar a tubuladura de entrada para a direita para a bloquear.
- As posições finais de bloqueio e desbloqueio são pre-determinadas por um batente.

#### 3.2.3 Montagem suspensa

- Se o ventilador de rodapé for instalado em posição suspensa, o material de fixação tem de ser disponibilizado pelo cliente de acordo o material de construção.
- ▶ Apertar o material de fixação à mão e bloquear contra desaperto espontâneo.
- ▶ Fixar o ventilador de rodapé pelas três talas de montagem preparadas na carcaça.
- ▶ Os cabos de ligação têm de ser fixados com a tala de condução de cabos prevista.

### 3.3 Ligar o ventilador de rodapé à unidade de comando Universal

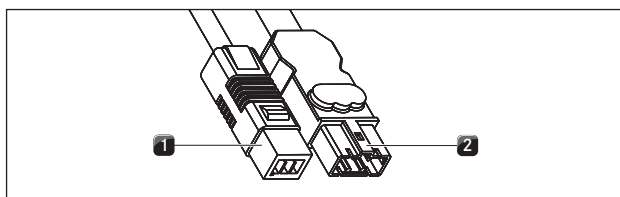


Fig. 3.3 Ficha de ligação do ventilador de rodapé

- [1] Ficha de ligação do cabo de comando para o ventilador de rodapé
- [2] Ficha de ligação do cabo de ligação à rede elétrica para o ventilador de rodapé

- ▶ Ligar o cabo de comando [1] do ventilador à unidade de comando Universal.
- ▶ Ligar o cabo de ligação à rede elétrica [2] do ventilador à unidade de comando Universal.
- ▶ Verificar as ligações de ficha em relação a firmeza
- ▶ Assegurar que o cabo não é danificado.
- ▶ Verificar a montagem correta.