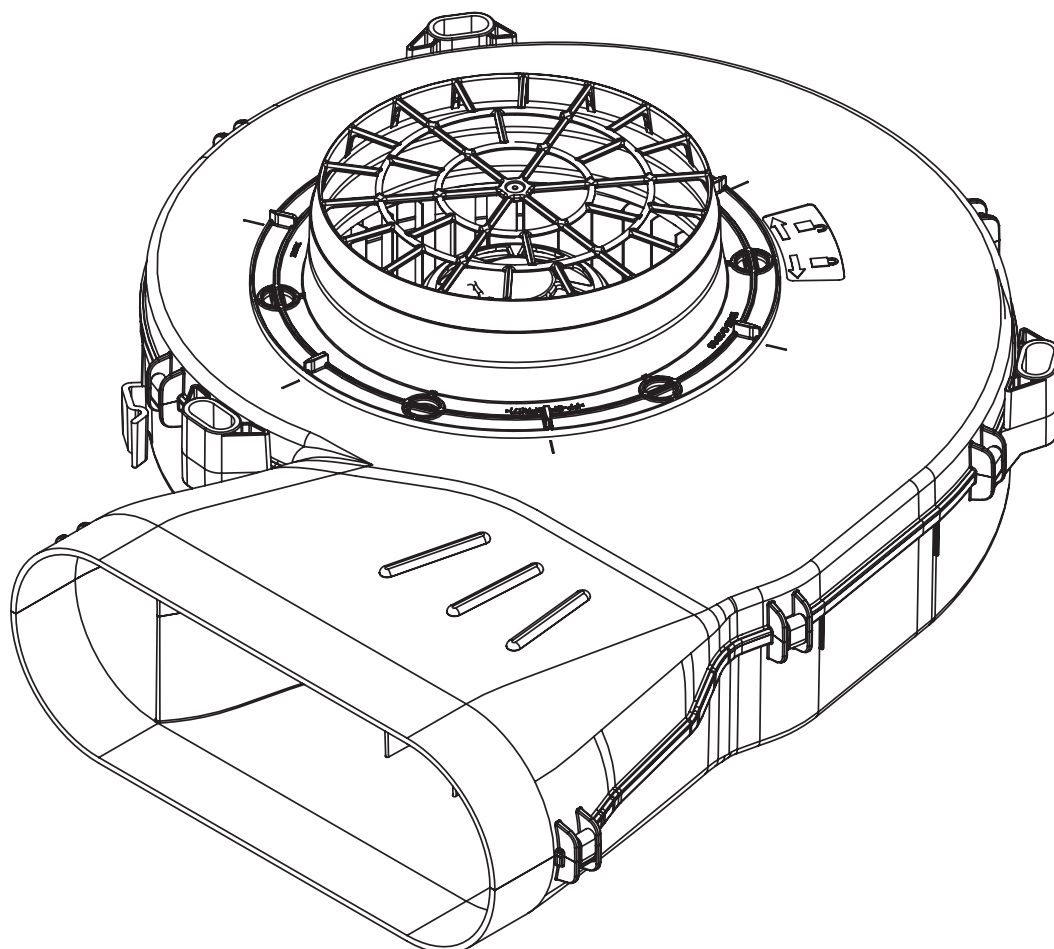


**NO** Monteringsanvisninger ULS

BORA teglsteintakmotor EC



ULSUMNO-003



# 1 Generelle anvisninger, sikkerhetsinformasjon

## 1.1 Andre gjeldende dokumenter

I tillegg til denne bruks- og monteringsanvisningen er det andre dokumenter som er gyldige og som må tas hensyn til.

Ta hensyn til alle dokumentene til BORA avtrekket, som er del av leveringsinnholdet.

### Direktiver

Dette apparatet oppfyller følgende EU/EF-direktiver:

2014/30/EU EMC-direktivet

2014/35/EU Lavspenningsdirektivet

2009/125/EF Økodesign-direktivet

2011/65/EU RoHS-direktivet

## 1.2 Hensiktsmessig bruk

Apparatet er kun ment for bortføring av matos i kombinasjon med et BORA avtrekk i private husholdninger. Dette apparatet er ikke ment for:

- montering i kjøretøy
- montering utendørs
- ventilering av rom

BORA tar ikke ansvar for skader som oppstår fra feil bruk eller feil betjening.

**All misbruk er forbudt!**

## 1.3 Sikkerhetsinformasjon montering og demontering

Installasjon, montering og demontering av apparatet må bare gjøres av utdannede fagfolk som kjenner til og overholder nasjonale forskrifter og tilleggskriffter fra lokale energileverandører.



### ADVARSEL!

**Fare for skader fra motorhjul i bevegelse!**

Hvis motorhjulet roterer, er det fare for personskader.

- ▶ Installer apparatet kun i spenningsfri tilstand.
- ▶ Koble motoren på begge sider til kanalsystemet før igangsetting.
- ▶ Sørg for at innløpsstussen er låst før første gangs bruk.

**INFO** Die BORA Holding GmbH, BORA Vertriebs GmbH & Co KG, BORA APAC Pty Ltd og BORA Lüftungstechnik GmbH er ikke ansvarlig for skader som skyldes manglende overholdelse av sikkerhets- og varselsmerknader.

Bruks- og monteringsanvisning:

Original

Oversettelse

Produsent

**BORA Vertriebs GmbH & Co KG**

Innstraße 1

6342 Niederndorf

Østerrike

Kontakt

T +43 (0) 5373/62250-0

info@bora.com

www.bora.com



Kopiering og distribusjon av dette dokumentet, utnyttelse og videreformidling av innholdet er ikke tillatt uten skriftlig fullmakt.

## 2 Tekniske spesifikasjoner og apparatbeskrivelse

### 2.1 Tekniske spesifikasjoner

Parameter	Verdi
Tilkoblingsspenning	200 - 240 V
Frekvens	50/60 Hz
Strømförbruk	170 W
Strømförbruk maksimalt	1,4 A
Omgivelsestemperatur maksimal	40°C
Vekt (inkl. tilbehör/emballasje)	2,85 kg
Transportvolum maksimalt	660 m <sup>3</sup> /t
Trykk maksimalt	608 Pa
Lengde tilkoblingsledning	0,6 m
Material hus	Plast
Dimensjoner (BxDxH)	370 x 388 x 100 mm
Kanaltilkobling	BORA Ecotube

Tab. 2.1 Tekniske spesifikasjoner

#### 2.1.1 Apparatdimensjoner

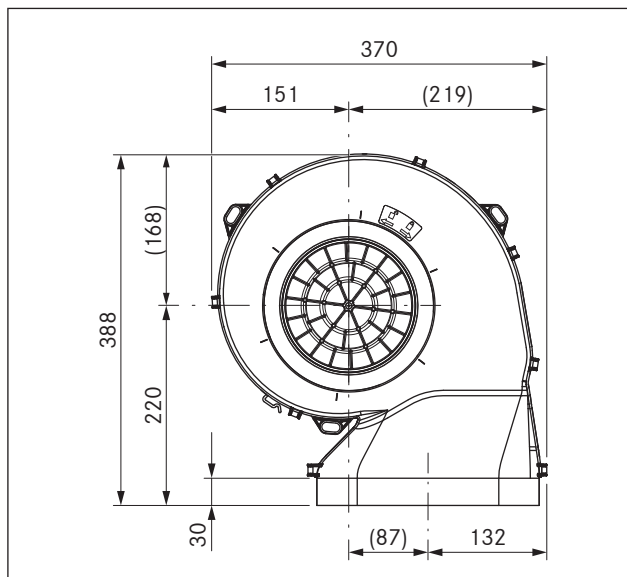


Fig. 2.1 ULS apparatmål visning ovenfra

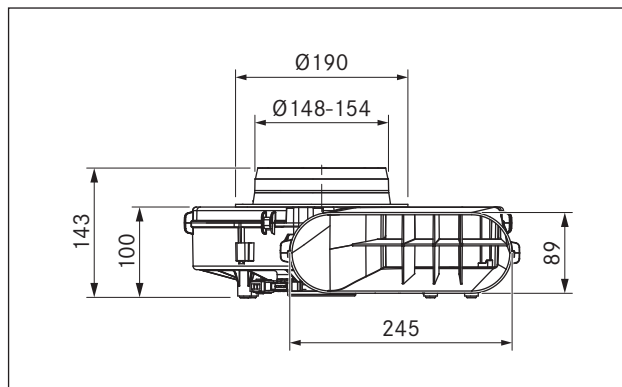


Fig. 2.2 ULS apparatmål visning forfra

### 2.2 Produktbeskrivelse

- Energisparende EC-teknologi
- Ved hengende montering skal det beregnes et borehulldiameter på 180 mm for takgjennomføringen
- For liggende montering i sokkelområdet, hevet gulv eller hengende i kjellertaket
- Integrerte festepunkter for takmontering
- Avtakbar inntakstuss til sokkelhøyder fra 100 mm

#### 2.2.1 Oppbygging

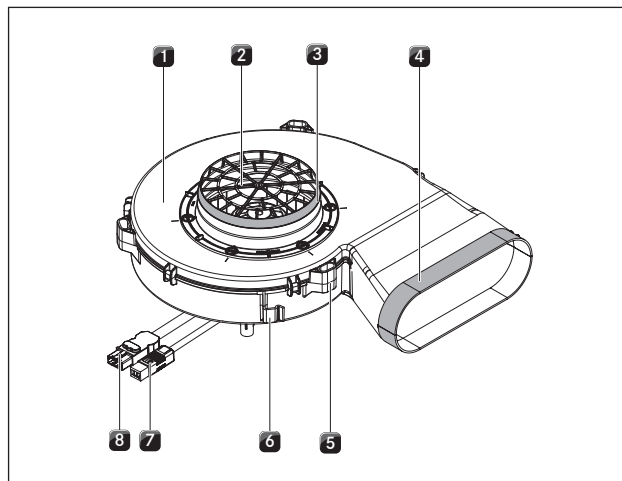


Fig. 2.3 Sokkelmotor

- [1] Sokkelmotor
- [2] Innløpsstuss
- [3] Tetteflate innløpsstuss
- [4] Tetteflate utløpsstuss
- [5] Monteringsstropper
- [6] Kabelføringsstropp
- [7] Styreledning med tilkoblingsstøpsel
- [8] Strømledning med tilkoblingsstøpsel

## 3 Monteringsanvisninger

- ▶ Ta hensyn til alle sikkerhetsanvisninger og varsler i denne bruks- og monteringsanvisningen samt anvisningene for BORA avtrekk (se kap. Sikkerhet).

### 3.1 Kontroller leveringsomfanget

Betegnelse	Antall
sokkelmotor ULS	1
Monteringsanvisninger	1
Tetningsbånd - sokkelmotor	1

Tab. 3.1 Leveringsomfang

- ▶ Kontroller at leveringsomfanget er komplett og uskadet.
- ▶ Informer umiddelbart BORA kundeservice hvis det mangler deler eller noe er skadet.
- ▶ Monter aldri skadde deler.
- ▶ Kasser transportemballasjen på riktig måte.

### 3.2 Installere sokkelmotor

**INFO** Underskapet må ikke støttes mot huset til sokkelmotoren.

- ▶ Forberede sokkelmotoren ved å feste forseglingstapen avhengig av monterings situasjonen.
- ▶ Fest forseglingstapen på inntaksstussen.

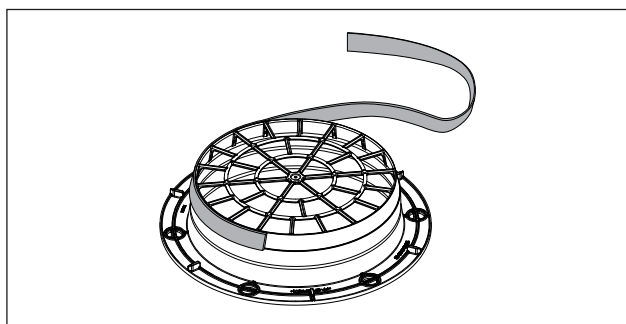


Fig. 3.4 Posisjonen til forseglingstapen for montering med rundrør

#### 3.2.1 Stående montering

- ▶ Rengjør underlaget for grove forurensninger.
- ▶ Plasser sokkelmotoren i den tiltenkte monteringsposisjonen.
- ▶ Sørg for at sokkelmotoren står stødig på alle 4 apparatføttene.
- ▶ Pass på at tilkoblingsledningene er tilgjengelige.

#### 3.2.2 Fjerne innløpsstussen

For montering kan innløpsstussen til sokkelmotoren tas av fra motorhuset.

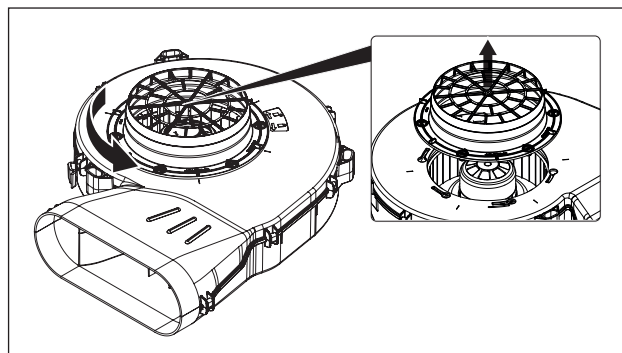


Fig. 3.1 Ta av innløpsstussen

- ▶ Drei innløpsstussen mot venstre for å låse den opp.
- ▶ Ta innløpsstussen opp og av fra motorhuset.
- ▶ Plasser sokkelmotoren i monteringsposisjonen.
- ▶ Sett innløpsstussen på motorhuset igjen.
- ▶ Drei innløpsstussen mot høyre for å låse den.
- Sluttposisjonen for åpning og låsing er angitt med et anslag.

#### 3.2.3 Hengende montering

- Hvis sokkelmotoren installeres i hengende posisjon må festematerialet være anordnet på stedet i henhold til bygningsstrukturen.
- ▶ Stram festemidlene til for hånd og sikre dem så de ikke løsner.
- ▶ Fest sokkelmotoren i de tre monteringsstroppene som er forberedt på motorhuset.
- ▶ Tilkoblingsledningene må være festet med kabelføringsstroppen.

### 3.3 Koble sokkelmotoren til Universal styringsenhet

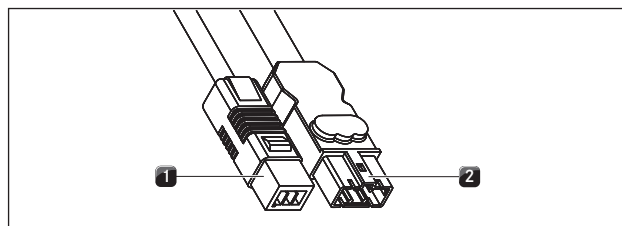


Fig. 3.2 Tilkoblingsstøpsel for sokkelmotoren

- [1] Tilkoblingsstøpsel styreledning sokkelmotor
- [2] Tilkoblingsstøpsel strømledning sokkelmotor

- ▶ Forbind styreledningen [1] til motoren til Universal styringsenhet.
- ▶ Forbind strømledningen [2] til motoren til Universal styringsenhet.
- ▶ Kontroller at pluggforbindelsene sitter godt fast.
- ▶ Pass på at kablet ikke blir skadet.
- ▶ Kontroller korrekt montering.