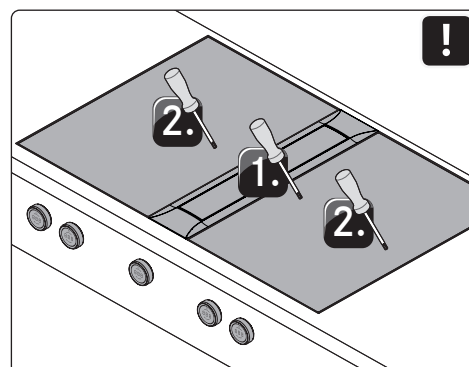


NL Gebruikers- en montagehandleiding PKT3

BORA Pro Tepan kookveld met 2 kookzones



PKT3UMIMNL-102

Inhoudsopgave

1	Algemeen	3	5.8	Communicatie en stroom aansluiten	18
1.1	Aansprakelijkheid	3	5.8.1	Bedieningsknop aansluiten	18
1.2	Geldigheid van de bedienings- en montagehandleiding	3	5.8.2	Communicatie tot stand brengen tussen kookveldafzuiging en kookvelden	19
1.3	Productconformiteit	3	5.8.3	Stroom aansluiten	19
1.4	Gegevensbescherming	3	5.9	Basisconfiguratie	20
1.5	Weergave van informatie	3	5.10	Eerste gebruik	20
2	Veiligheid	4	5.11	Functiecontrole	20
2.1	Correct gebruik	4	5.12	Toestellen opvoegen	20
2.2	Personen met verminderde vaardigheden	4	5.13	Overdracht aan de gebruiker	21
2.3	Algemene veiligheidsinstructies	4	6	Functies en bediening	22
2.4	Veiligheidsinstructies montage	5	6.1	Bediening via knoppen	22
2.5	Veiligheidsinstructies bediening	6	6.1.1	Knopring bedienen	22
2.6	Veiligheidsinstructies reiniging en onderhoud	7	6.1.2	Aanraakvlak bedienen	22
2.7	Veiligheidsinstructies reparatie, service en reserveonderdelen	8	6.2	Systeem activeren/deactiveren	22
2.8	Veiligheidsinstructies demontage en verwijdering	8	6.3	Kookvelden bedienen	23
3	Technische gegevens	9	6.3.1	Algemene bedieningsinstructies voor de kookvelden	23
3.1	BORA Pro Tepan kookveld PKT3	9	6.3.2	Speciale bedieningsinstructies voor het Tepan kookveld PKT3	23
3.2	Toestelafmetingen bedieningsknop BORA Professional 3.0	9	6.3.3	Vermogensniveau voor een kookzone instellen	23
4	Toestelbeschrijving	10	6.3.4	Powerniveau kookzones	23
4.1	Bedieningsknop	10	6.3.5	Brugfunctie	24
4.2	Toestelbeschrijving kookveld	11	6.4	Funciemenu	24
4.2.1	Weergave en symbolen	11	6.4.1	Funciemenu oproepen	24
4.2.2	Opbouw en grootte van de kookzones	11	6.4.2	Reinigingsfunctie	24
4.2.3	Werkingsprincipe Tepan kookveld PKT3	11	7	Reiniging en onderhoud	26
4.3	Veiligheidsinrichtingen	11	7.1	Reinigingsmiddel	26
4.3.1	Veiligheidsuitschakeling	11	7.1.1	Reinigingsmiddelen voor het Tepan kookveld	26
4.3.2	Restwarmte-indicator	12	7.2	Kookvelden reinigen	26
4.3.3	Oververhittingsbeveiliging	12	7.2.1	Tepan kookveld reinigen	26
4.3.4	Kinderbeveiliging	12	7.3	Kookvelden reinigen	26
5	Montage	13	7.4	Reinigen van de bedieningsknop	27
5.1	Algemene montage-instructies	13	8	Storingen verhelpen	28
5.2	Leveringsomvang controleren	13	9	Buitenbedrijfstelling, demontage en verwijdering	29
5.3	Gereedschap en hulpmiddelen	13	9.1	Buitenbedrijfstelling	29
5.4	Montage-instructies	13	9.2	Demontage	29
5.4.1	Veiligheidsafstanden	13	9.3	Milieuvriendelijke verwijdering	29
5.4.2	Minimale inbouwafmetingen (bij standaardopbouw)	14	10	Garantie, technische dienst, reserveonderdelen en toebehoren	30
5.4.3	Werkblad en keukenmeubel	14	10.1	Fabrieksgarantie van BORA	30
5.5	Uitsparingsafmetingen	14	10.2	Service	30
5.5.1	Vlakinbouw	15	10.3	Reserveonderdelen	30
5.5.2	Opbouwmontage	15	10.4	Toebehoren	30
5.6	Inbouw van de bedieningsknop in het paneel van de onderkast	16	11	Notities:	31
5.6.1	Boorgaten in het paneel voor de kookvelden	16			
5.6.2	Boorgaten in het paneel - voorbeelden	16			
5.6.3	Bedieningsknop monteren	16			
5.7	Kookvelden monteren	17			
5.7.1	Inbouw van het kookveld	17			
5.7.2	180° gedraaide inbouw (alternatieve inbouwvariant)	18			

1 Algemeen

Deze handleiding bevat belangrijke instructies die u tegen verwondingen beschermen en schade aan het apparaat voorkomen. Lees deze handleiding aandachtig door vooraleer u het apparaat installeert of voor het eerst gebruikt.

Bij deze handleiding horen ook nog andere documenten. Leef absoluut alle meegeleverde documenten na.

De montage en installatie dienen te gebeuren door opgeleid vakpersoneel overeenkomstig de geldende normen, voorschriften en wetten. Alle veiligheidsinstructies en waarschuwingen alsook de instructies in de meegeleverde documenten moeten worden nageleefd.

1.1 Aansprakelijkheid

BORA Holding GmbH, BORA Vertriebs GmbH & Co KG, BORA APAC Pty Ltd en BORA Lüftungstechnik GmbH – hierna BORA genoemd – zijn niet aansprakelijk voor schade die voortvloeit uit het niet eerbiedigen of niet naleven van de meegeleverde documenten! Bovendien is BORA niet aansprakelijk voor schade die voortvloeit uit een verkeerde montage of uit het niet naleven van de veiligheidsinstructies en waarschuwingen!

1.2 Geldigheid van de bedienings- en montagehandleiding

Deze handleiding kan worden gebruikt voor verschillende toestellen. Daarom is het mogelijk dat individuele kenmerken worden beschreven die niet op uw toestel van toepassing zijn. Afbeeldingen kunnen in detail afwijken voor bepaalde toestelvarianten en moeten worden gezien als schematische weergaven.

1.3 Productconformiteit

Richtlijnen

De apparaten voldoen aan de volgende EU/EG-richtlijnen:
 2014/30/EU EMC-richtlijn
 2014/35/EU Laagspanningsrichtlijn
 2009/125/EG Ecodesign-richtlijn
 2011/65/EU RoHS-richtlijn

1.4 Gegevensbescherming

Uw kookveldafzuiging slaat tijdens de werking gepseudonimiseerde gegevens op, zoals door u gemaakte menu-instellingen, de bedrijfsuren van de afzonderlijke technische eenheden en het aantal geselecteerde functies.

Bovendien registreert uw kookveldafzuiging fouten in combinatie met het aantal bedrijfsuren.

Gegevens kunnen alleen handmatig worden uitgelezen via uw kookveldafzuiging. U bent dus verantwoordelijk voor deze beslissing. In geval van service laten deze opgeslagen gegevens ons toe om een probleem snel te analyseren en op te lossen.

1.5 Weergave van informatie

Er wordt gebruikgemaakt van een uniforme opmaak en van uniforme cijfers, symbolen, veiligheidsinstructies, begrippen en afkortingen, zodat u snel en veilig met deze handleiding zou kunnen werken. Het begrip 'apparaat' wordt zowel voor kookvelden, kookveldafzuigingen als voor kookvelden met kookveldafzuiging gebruikt.

Instructies worden aangegeven met een pijl:

► Voer alle instructies steeds in de vastgestelde volgorde uit.

Opsommingen worden aangegeven met een bullet aan het begin van de regel:

- Opsomming 1
- Opsomming 2

i Een inlichting maakt u attent op specifieke elementen waar u absoluut dient op te letten.

Veiligheidsinstructies en waarschuwingen

De veiligheidsinstructies en waarschuwingen in deze handleiding worden beklemtoond met symbolen en signaalwoorden.

De veiligheidsinstructies en waarschuwingen zijn als volgt opgebouwd:

WAARSCHUWINGSTEKENS EN SIGNAALWOORDEN!

Type en bron van gevaar

Gevolgen bij niet-naleving

► Veiligheidsmaatregelen

Hierbij geldt:

- Waarschuwingstekens wijzen op een verhoogd risico op verwondingen.
- Het signaalwoord geeft de ernst van het gevaar aan.

Waarschuwingstekens	Signaalwoord	Risico
	Gevaar	Geeft een onmiddellijk gevaarlijke situatie aan die bij niet-naleving kan leiden tot de dood of tot ernstige verwondingen.
	Waarschuwing	Geeft een potentieel gevaarlijke situatie aan die bij niet-naleving kan leiden tot de dood of tot ernstige verwondingen.
	Opgelet	Geeft een potentieel gevaarlijke situatie aan die bij niet-naleving kan leiden tot geringe of lichte verwondingen of materiële schade.

Tab. 1.1 Betekenis van de waarschuwingstekens en signaalwoorden

2 Veiligheid

Het apparaat voldoet aan de geldende veiligheidsvoorschriften. De gebruiker is verantwoordelijk voor de reiniging, het onderhoud en het veilige gebruik van het apparaat. Ondeskundig gebruik kan leiden tot lichamelijke en materiële schade.

2.1 Correct gebruik

Het apparaat is alleen bedoeld voor de bereiding van gerechten in particuliere huishoudens.

Dit apparaat is niet bedoeld voor:

- gebruik buitenshuis
- verwarmen van ruimten
- koelen, ontluften of ontvochtigen van ruimten
- gebruik op mobiele locaties, zoals motorvoertuigen, schepen of vliegtuigen
- gebruik met een externe tijdschakelaar of een apart systeem op afstand (uitgezonderd noodstop)
- gebruik op hoogtes boven de 2000 meter (boven de zeespiegel)

Een ander gebruik of een gebruik dat niet in overeenstemming is met hetgeen hier wordt beschreven, wordt beschouwd als onreglementair gebruik.

- **i** BORA is niet aansprakelijk voor schade door onreglementair gebruik of verkeerde bediening.

Elk onrechtmatig gebruik is verboden!

2.2 Personen met verminderde vaardigheden

Kinderen

Dit apparaat kan worden gebruikt door kinderen vanaf 8 jaar, op voorwaarde dat ze onder toezicht staan of onderricht werden omtrent het veilige gebruik van het apparaat en de daaruit voortvloeiende gevaren begrepen hebben. Kinderen mogen niet met het apparaat spelen.

- ▶ Gebruik de kinderbeveiliging, zodat kinderen de apparaten niet zonder toezicht kunnen inschakelen of de instellingen kunnen wijzigen.
- ▶ Houd toezicht op kinderen die zich in de buurt van het apparaat bevinden.
- ▶ Bewaar geen voor kinderen interessante voorwerpen in de opbergruimte boven of achter het apparaat. Kinderen kunnen immers in de verleiding komen om op het apparaat te klimmen.

- **i** Reinigings- en onderhoudswerken mogen niet door kinderen worden uitgevoerd, tenzij deze voortdurend onder toezicht worden gehouden.

Personen met verminderde fysieke, sensorische of mentale vaardigheden

Dit apparaat kan worden gebruikt door personen met verminderde fysieke, sensorische of mentale vaardigheden of met een gebrek aan ervaring en/of kennis, op voorwaarde dat deze personen onder toezicht staan of onderricht werden omtrent het veilige gebruik van het apparaat en de daaruit voortvloeiende gevaren begrepen hebben. U kunt de inbedrijfstelling beperken door de kinderbeveiliging in te schakelen.

⚠ GEVAAR!

Verbrandingsgevaar door heet kookgerei en warme gerechten

Het kan verleidelijk zijn om handgrepen vast te pakken die boven het werkblad uitsteken.

- ▶ Houd kinderen uit de buurt van hete kookvelden, tenzij ze voortdurend onder uw toezicht staan.
- ▶ Laat geen handgrepen van kookpotten en pannen uitsteken over de zijkant van het werkblad.
- ▶ Voorkom dat hete kookpotten en pannen kunnen omlaaggetrokken worden.
- ▶ Gebruik indien nodig geschikte kookveldafdekkingen of -veiligheidsroosters.
- ▶ Gebruik alleen kookveldafdekkingen en -veiligheidsroosters die door de fabrikant van het apparaat werden goedgekeurd, zo niet bestaat er een risico op ongevallen.
- ▶ Neem contact op met uw vakhandelaar of met het BORA serviceteam om een geschikt veiligheidsrooster te kiezen.

2.3 Algemene veiligheidsinstructies

⚠ GEVAAR!

Verstikkingsgevaar door verpakkingsmateriaal
Verpakkingsmateriaal (bijv. folie, piepschuim) kan levensgevaarlijk zijn voor kinderen.

- ▶ Bewaar verpakkingsmateriaal buiten het bereik van kinderen.
- ▶ Verwijder de verpakking onmiddellijk en op vakkundige wijze.

⚡ GEVAAR!**Gevaar voor een elektrische schok of letsels door beschadigde oppervlakken**

Barsten, scheuren of breuken in het oppervlak van de apparaten (bijv. beschadigd glas), vooral dan ter hoogte van de bedieningseenheid, kunnen ervoor zorgen dat de onderliggende elektronica bloot komen te liggen of beschadigd raakt. Dit kan tot een elektrische schok leiden. Bovendien kan een beschadigd oppervlak letsels veroorzaken.

- ▶ Raak het beschadigde oppervlak niet aan.
- ▶ Schakel het apparaat onmiddellijk uit bij breuken, barsten of scheuren.
- ▶ Koppel het apparaat veilig los van het stroomnet met behulp van installatieautomaten, zekeringen, zekeringsautomaten en beveiligingen.
- ▶ Neem contact op met het serviceteam van BORA.

⚡ WAARSCHUWING!**Gevaar voor letsels door beschadigde onderdelen**

Beschadigde onderdelen die niet zonder gereedschap kunnen worden verwijderd, kunnen letsels veroorzaken.

- ▶ Probeer beschadigde onderdelen niet zelf te repareren of te vervangen.
- ▶ Neem contact op met het serviceteam van BORA.

⚡ WAARSCHUWING!**Gevaar voor letsels of schade door niet-originele onderdelen of onbevoegde wijzigingen**

Niet-originele onderdelen kunnen leiden tot lichamelijke letsels of schade aan het apparaat. Het aanbrengen van wijzigingen aan en het aan- of ombouwen van het apparaat kunnen de veiligheid beïnvloeden.

- ▶ Gebruik alleen originele onderdelen.
- ▶ Breng geen wijzigingen of toevoegingen aan het apparaat aan.

OPGELET!**Gevaar voor letsels door omvallende apparaatonderdelen**

Omvallende apparaatonderdelen (zoals pannendragers, bedieningselementen, afdekkingen, vetfilters enz.) kunnen verwondingen veroorzaken.

- ▶ Leg verwijderde apparaatonderdelen veilig naast het apparaat.
- ▶ Zorg ervoor dat de verwijderde apparaatonderdelen niet naar beneden kunnen vallen.

OPGELET!**Gevaar voor letsels door overbelasting**

Door ondeskundige hantering bij het transporteren en monteren van het apparaat kunt u letsels oplopen aan de ledematen en de romp.

- ▶ Transporteer en monteer het apparaat zo nodig met twee.
- ▶ Gebruik geschikte hulpmiddelen om schade of letsels te voorkomen.

OPGELET!**Beschadiging door verkeerd gebruik**

De oppervlakken van de apparaten mogen niet als werk- of aflegvlak worden gebruikt. De apparaten kunnen hierdoor beschadigen (vooral door harde of puntige voorwerpen). Gebruik de apparaten niet als werkblad of aflegvlak.

- ▶ Houd harde of scherpe voorwerpen uit de buurt van de apparaatoppervlakken.

Storingen en fouten

- ▶ Bij storingen of fouten volgt u de instructies in het hoofdstuk Storingen verhelpen.
- ▶ Staat de storing of fout er niet bij, schakel dan het apparaat uit en neem contact op met het serviceteam van BORA.

Huisdieren

- ▶ Houd huisdieren uit de buurt van het apparaat.

2.4 Veiligheidsinstructies montage

i Het apparaat mag alleen worden geïnstalleerd en gemonteerd door opgeleid vakpersoneel dat de gebruikelijke nationale voorschriften en aanvullende voorschriften van de plaatselijke energieleveranciers kent en in acht neemt.

i Neem bij het monteren de minimumafstanden uit het hoofdstuk Montage (veiligheidsafstanden) in acht.

i Werkzaamheden aan elektrische componenten mogen alleen worden uitgevoerd door opgeleide elektrische installateurs.

De elektrische veiligheid van het apparaat is enkel gewaarborgd wanneer het wordt aangesloten op een correct geïnstalleerd aardingssysteem. Het is zeer belangrijk dat deze fundamentele veiligheidsmaatregel wordt nageleefd. Het apparaat moet geschikt zijn voor de lokale spanning en frequentie.

- ▶ Controleer de gegevens op het typeplaatje en sluit het apparaat niet aan in geval van afwijkingen.
- ▶ Voer alle werkzaamheden aandachtig en nauwgezet uit.
- ▶ Sluit de apparaten pas na het monteren van het kanaalsysteem of na het plaatsen van het recirculatiefilter aan op het stroomnet.
- ▶ Gebruik enkel de opgegeven aansluitkabels. Deze zijn mogelijk al meegeleverd.
- ▶ Gebruik het apparaat pas nadat de montage volledig is afgerond. Alleen dan is een veilige werking gegarandeerd.

⚡ GEVAAR!

Gevaar voor elektrische schok door beschadigd apparaat

Een beschadigd apparaat kan een elektrische schok veroorzaken.

- ▶ Controleer het apparaat op zichtbare schade vóór de montage.
- ▶ Monteer in geen geval een beschadigd apparaat en sluit een beschadigd apparaat niet aan.
- ▶ Stel een beschadigd apparaat niet in werking.

OPGELET!

Verbrandingsgevaar door niet optimaal geplaatste bedieningsknoppen

Als de bedieningsknoppen op ongeschikte plaatsen worden gemonteerd, kunnen er verbrandingen optreden op het kookveldoppervlak.

- ▶ Monteer de bedieningsknoppen alleen op geschikte, praktische en veilige plaatsen.

2.4.1 Veiligheidsinstructies montage kookvelden

⚡ GEVAAR!

Gevaar voor elektrische schok door foutieve stroomaansluiting

Door het apparaat onjuist op het stroomnet aan te sluiten, bestaat er een gevaar voor een elektrische schok.

- ▶ Zorg ervoor dat het apparaat via een vaste verbinding op het stroomnet is aangesloten.
- ▶ Zorg ervoor dat het apparaat op een correct geïnstalleerd aardingssysteem is aangesloten.
- ▶ Zorg ervoor dat u een inrichting voorziet die een scheiding van het net met een contactafstand van ten minste 3 mm breed aan alle polen mogelijk maakt (installatieautomaten, zekeringen, zekeringsautomaten, veiligheidsschakelaars).

⚡ GEVAAR!

Gevaar voor elektrische schok door beschadigde netaansluitkabel

Een beschadigde netaansluitkabel (bijv. beschadigd bij het monteren of door contact met hete kookplaten) kan een (dodelijke) elektrische schok veroorzaken.

- ▶ Let erop dat de aansluitkabel niet ingeklemd of beschadigd raakt.
- ▶ Zorg ervoor dat de netaansluitkabel niet in contact komt met hete kookplaten.

2.5 Veiligheidsinstructies bediening

- ▶ Zorg ervoor dat zowel de onderkant van het kookgerei als de apparaatoppervlakken schoon en droog zijn.
- ▶ Til het kookgerei altijd op (niet trekken) om krassen en slijtage aan het apparaatoppervlak te vermijden.
- ▶ Gebruik het apparaat niet als aflegvlak.
- ▶ Schakel het apparaat na gebruik uit.

⚡ WAARSCHUWING!

Verbrandingsgevaar door heet wordende apparaten

Sommige apparaten en hun aanraakbare delen worden heet tijdens het gebruik. Na het uitschakelen moeten ze eerst afkoelen. Het aanraken van hete oppervlakken kan ernstige brandwonden veroorzaken.

- ▶ Raak geen hete apparaten aan.
- ▶ Let op de restwarmte-indicator.

⚡ WAARSCHUWING!

Verbrandingsgevaar door stroompanne

Tijdens of na een stroomstoring kan een apparaat dat eerder gebruikt is nog steeds heet zijn.

- ▶ Raak het apparaat niet aan zolang het nog heet is.
- ▶ Houd kinderen uit de buurt van het hete apparaat.

⚡ GEVAAR!

Brandgevaar door oververhitte oliën of vetten

Olie of vet kan snel verhitten en ontvlammen.

- ▶ Laat het apparaat nooit onbeheerd achter wanneer u met oliën en vetten werkt
- ▶ Blus olie- of vetbranden nooit met water.
- ▶ Schakel het apparaat uit.
- ▶ Verstik het vuur met bijv. een kookpotdeksel of een branddeken.

⚠ WAARSCHUWING!**Verbrandings- en brandgevaar door hete voorwerpen**

Het apparaat en zijn aanraakbare delen zijn heet tijdens het gebruik en gedurende het afkoelen. Voorwerpen die in contact komen met hete onderdelen worden zeer snel heet en kunnen ernstige brandwonden veroorzaken (dit geldt vooral voor metalen voorwerpen, zoals messen, vorken, lepels, deksels of apparaatonderdelen).

- ▶ Laat geen voorwerpen op het apparaat liggen.
- ▶ Gebruik geschikte hulpmiddelen (pannenlappen, thermische handschoenen).

2.5.1 Veiligheidsinstructies bediening kookvelden**⚠ GEVAAR!****Brandgevaar door onbewaakt kookveld**

Olie of vet kan snel verhitten en ontvlammen.

- ▶ Verhit olie of vet nooit zonder toezicht.
- ▶ Blus olie- of vetbranden nooit met water.
- ▶ Schakel het kookveld uit.
- ▶ Verstik het vuur met bijv. een kookpotdeksel of een branddeken.

⚠ GEVAAR!**Explosiegevaar door ontvlambare vloeistoffen**

Ontvlambare vloeistoffen in de buurt van een kookveld kunnen ontploffen en ernstige verwondingen veroorzaken.

- ▶ Gebruik geen spuitbussen in de buurt van het apparaat terwijl het in werking is.
- ▶ Bewaar geen ontvlambare vloeistoffen in de buurt van een kookveld.

⚠ WAARSCHUWING!**Verbrandingsgevaar door vrijkomen van hete vloeistoffen**

Als u tijdens het koken geen oogje in het zeil houdt, kan het gebeuren dat het eten overkookt en dat er hete vloeistoffen ontsnappen.

- ▶ Houd steeds toezicht op alle kookprocessen.
- ▶ Vermijd overkoken.

⚠ WAARSCHUWING!**Verbrandingsgevaar door hete dampen**

Vloeistoffen tussen de kookzone en de bodem van de kookpot kunnen bij verdamping tot brandwonden leiden.

- ▶ Zorg ervoor dat de kookzone en de bodem van de kookpot steeds droog zijn.

OPGELET!**Beschadiging door suiker- en zouthoudende levensmiddelen**

Suiker- en zouthoudende levensmiddelen en sappen op de hete kookzone kunnen de kookzone beschadigen.

- ▶ Let erop dat er geen suiker- en zouthoudende levensmiddelen en sappen op de hete kookzone terecht komen.
- ▶ Verwijder suiker- en zouthoudende levensmiddelen en sappen onmiddellijk van de hete kookzone.

2.6 Veiligheidsinstructies reiniging en onderhoud

Het apparaat moet regelmatig worden gereinigd. Verontreinigingen kunnen schade, werkingsstoornissen of geurhinder veroorzaken. In het ergste geval kan dit zelfs een bron van gevaar worden.

- ▶ Verwijder verontreinigingen onmiddellijk.
- ▶ Gebruik bij het reinigen uitsluitend niet-schurende reinigingsmiddelen om krassen en slijtage aan het oppervlak te vermijden.
- ▶ Zorg ervoor dat er bij het reinigen geen water in het apparaat kan lopen. Gebruik enkel een licht bevochtigde doek. Spuit het apparaat nooit met water schoon. Binnendringend water kan schade veroorzaken!
- ▶ Gebruik geen stoomreiniger om te reinigen. De stoom kan op spanningvoerende delen terecht komen en een kortsluiting alsook materiële schade veroorzaken.
- ▶ Neem alle instructies uit hoofdstuk “Reiniging en onderhoud” in acht.

Speciale veiligheidsinstructies voor reiniging en onderhoud van kookvelden

- ▶ Reinig de kookvelden indien mogelijk na elk kookproces.
- ▶ Reinig kookvelden alleen wanneer ze afgekoeld zijn.
- ▶ Gebruik de reinigingsfunctie om het Tapan kookveld te reinigen.

2.7 Veiligheidsinstructies reparatie, service en reserveonderdelen

- i** Reparaties en servicewerkzaamheden mogen alleen worden uitgevoerd door opgeleid vakpersoneel dat de gebruikelijke nationale voorschriften en aanvullende voorschriften van de plaatselijke energieleveranciers kent en in acht neemt.
- i** Werkzaamheden aan elektrische componenten mogen alleen worden uitgevoerd door opgeleide elektrische installateurs.
- ▶ Koppel het apparaat veilig los van de stroomvoorziening voordat u een reparatie uitvoert.

⚡ WAARSCHUWING!

Gevaar voor letsels of beschadiging door onjuiste reparaties

Niet-originele onderdelen kunnen leiden tot lichamelijke letsels of schade aan het apparaat. Het aanbrengen van wijzigingen aan en het aan- of ombouwen van het apparaat kunnen de veiligheid beïnvloeden.

- ▶ Gebruik bij reparaties alleen originele onderdelen.
- ▶ Breng geen wijzigingen of toevoegingen aan het apparaat aan.

- i** Een beschadigde netaansluitkabel moet door een geschikte netaansluitkabel worden vervangen. Dat mag alleen door een daartoe gemachtigde klantenservice gebeuren.

2.8 Veiligheidsinstructies demontage en verwijdering

- i** Het apparaat mag alleen worden gedemonteerd door opgeleid vakpersoneel dat de gebruikelijke nationale voorschriften en aanvullende voorschriften van de plaatselijke energieleveranciers kent en in acht neemt.
- i** Werkzaamheden aan elektrische componenten mogen alleen worden uitgevoerd door opgeleide elektrische installateurs.
- ▶ Koppel het apparaat veilig los van de stroomvoorziening voordat u begint met demonteren.

⚡ GEVAAR!

Gevaar voor elektrische schok door foutief loskoppelen

Door het apparaat onjuist los te koppelen van het stroomnet, bestaat er gevaar voor een elektrische schok.

- ▶ Koppel het apparaat veilig los van het stroomnet met behulp van installatieautomaten, zekeringen, zekeringsautomaten en beveiligingen.
- ▶ Controleer met een goedgekeurd meettoestel of het apparaat volledig spanningsvrij is.
- ▶ Raak geen blootgestelde contacten van het elektronische systeem aan. Er kan immers nog spanning op staan.

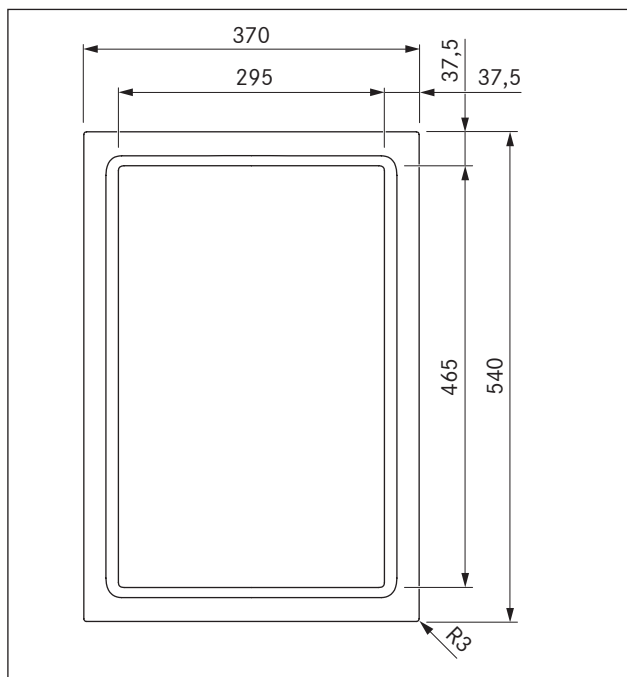
3 Technische gegevens

3.1 BORA Pro Tepan kookveld PKT3

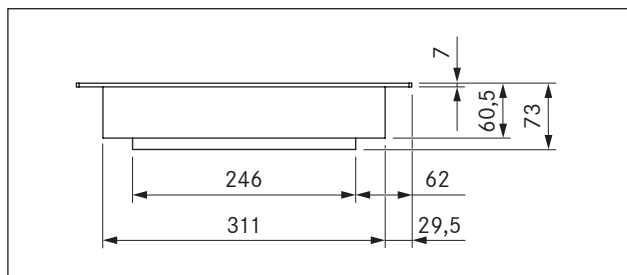
Parameter	Waarde
Aansluitspanning	380-415 V 2N
Frequentie	50/60 Hz
Opgenomen vermogen	4,8 kW
Zekering	2 x 16 A
Afmetingen (breedte x diepte x hoogte)	370 x 540 x 73 mm
Gewicht (incl. toebehoren/verpakking)	15,8 kg
Kookveld	
Temperatuurregeling	80 - 250 °C (250 °C = P)
Kookzone vooraan	295 x 230 mm 2400 W
Kookzone achteraan	295 x 230 mm 2400 W
Temperatuurbereik	70-250 °C

Tab. 3.1 Technische gegevens PKT3

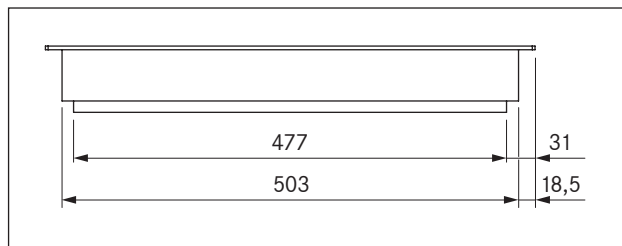
Toestelafmetingen PKT3



Afb. 3.1 PKT3 toestelafmetingen bovenaanzicht

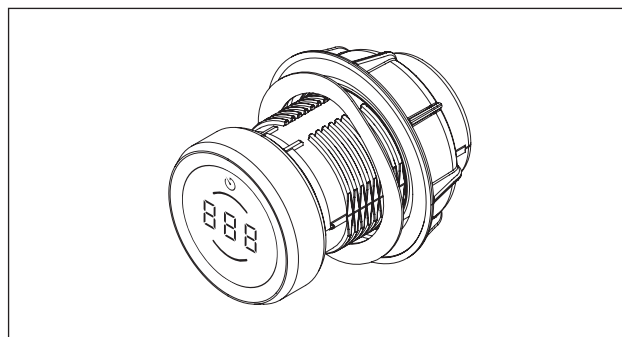


Afb. 3.2 PKT3 toestelafmetingen vooraanzicht

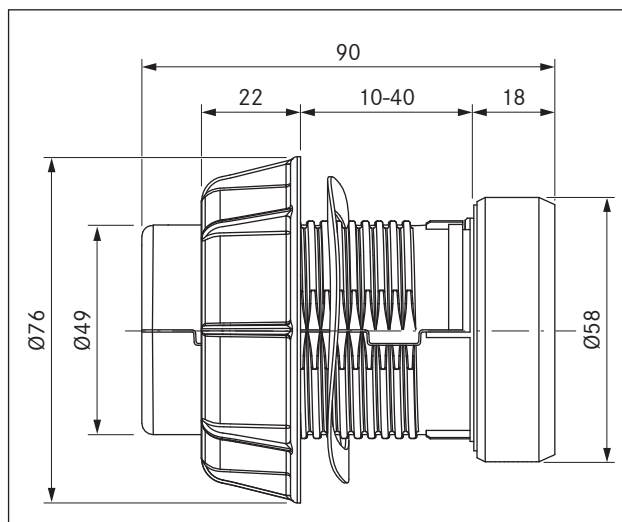


Afb. 3.3 PKT3 toestelafmetingen zij aanzicht

3.2 Toestelafmetingen bedieningsknop BORA Professional 3.0



Afb. 3.4 Bedieningsknop



Afb. 3.5 Toestelafmetingen bedieningsknop

4 Toestelbeschrijving

- Respecteer alle veiligheidsbepalingen en waarschuwingen tijdens het gebruik (zie „2 Veiligheid“).

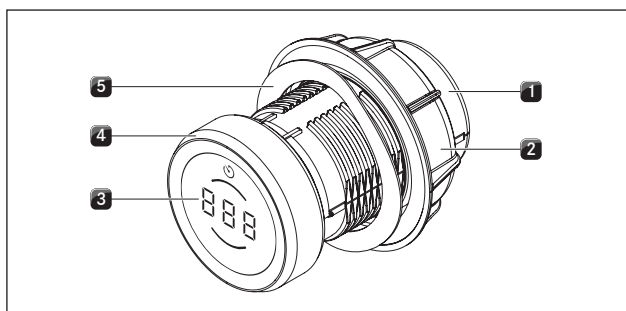
4.1 Bedieningsknop

Bedieningsprincipe

De kookveldafzuiging en de kookvelden worden bediend met een bedieningsknop. Door aan de knopring te draaien en door het aanraakvlak aan te raken, regelt u de vermogensniveaus en de functies.

- i** In het hoofdstuk ‚Bediening‘ vindt u een uitgebreide beschrijving van het bedieningsprincipe en de functies.

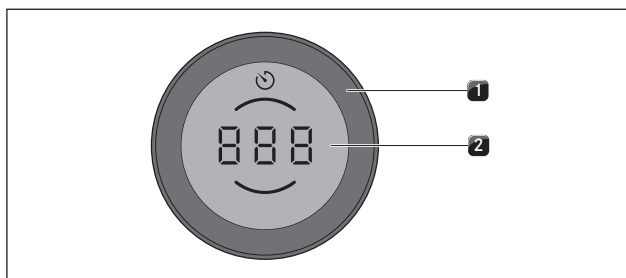
Opbouw



Afb. 4.1 Opbouw bedieningsknop

- [1] Knopbehuizing
- [2] Universele moer
- [3] Display van de bedieningsknop
- [4] Knopring
- [5] Golfringveer

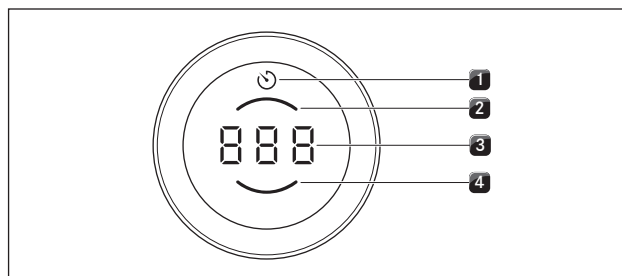
Bedieningselementen



Afb. 4.2 Bedieningselementen van de bedieningsknop

- [1] Knopring
- [2] Aanraakvlak

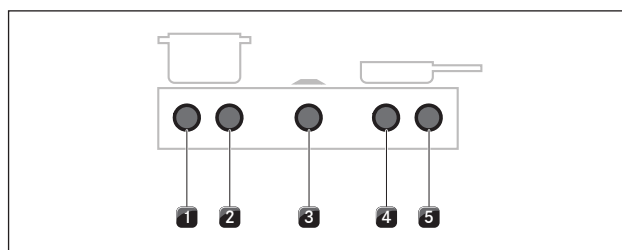
Display van de bedieningsknop



Afb. 4.3 Elementen van het display van de bedieningsknop

- [1] Display timer /eierwekker
- [2] Display achterste kookzone
- [3] Multifunctioneel display
- [4] Display voorste kookzone

Toewijzing van de bedieningsknoppen



Afb. 4.4 Koppeling van de bedieningsknoppen




- [1] Bedieningsknop kookveld links, voorste kookzone
- [2] Bedieningsknop kookveld links, achterste kookzone
- [3] Bedieningsknop kookveldafzuiging
- [4] Bedieningsknop kookveld rechts, voorste kookzone
- [5] Bedieningsknop kookveld rechts, achterste kookzone

4.2 Toestelbeschrijving kookveld

4.2.1 Weergave en symbolen

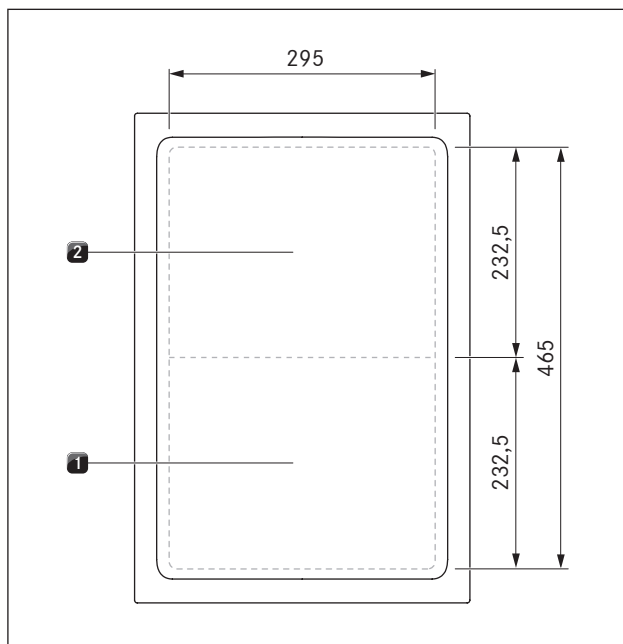
i Voor elke kookzone worden de vermogensniveaus en de kookfuncties weergegeven op het display van de betreffende bedieningsknop.

Display van de bedieningsknop

Display	Betekenis
	Kookveld wordt uitgeschakeld
80 - 250	Temperatuurweergave
H	Restwarmte-indicator
L	Kinderbeveiliging
bijv. 	actieve brugfunctie
	actieve reinigingsfunctie
E...	Foutmelding (zie „8 Storingen verhelpen“)

Tab. 4.1 Display van de bedieningsknop

4.2.2 Opbouw en grootte van de kookzones



Afb. 4.5 Opbouw Tepan kookveld PKT3 en grootte van de kookzones


- [1] Grillzone vooraan
[2] Grillzone achteraan

4.2.3 Werkingsprincipe Tepan kookveld PKT3

Onder elke grillzone bevindt zich een verwarmingselement. Wanneer er een grillzone wordt ingeschakeld, genereert het verwarmingselement warmte die het grilloppervlak meteen opwarmt.

Vermogensregeling en temperatuurbereiken

Het vermogen wordt geregeld via temperatuurbereiken die op het display van het bedieningspaneel in °C worden aangegeven (temperatuur aanduiding).

Temperatuur in °C	Betekenis
	Reinigingstemperatuur
80 - 230	Vermogensniveaus (in stappen van 10 °C)
240 - 250	Powerniveau

Tab. 4.2 Temperaturen Tepan kookveld

Het vermogen van het Tepan kookveld zorgt ervoor dat voedingswaren zeer snel warm worden. Om te voorkomen dat de inhoud aanbrandt, moet u op een andere manier omspringen met de temperatuurinstelling dan bij conventionele verwarmingstechnieken.

Bereiding	Temperatuur °C
Stomen van vruchten, bijvoorbeeld appelpartjes, perzikhelften, stukjes banaan	160 - 170
Aanbraden van gesneden groenten, spiegeleieren, kalfsvlees, gevogelte	180 - 190
Aanbraden van gepaneerde of met bakdeeg omhulde vis, pannenkoeken, braadworst, varkens- en lamsvlees	190 - 200
Aanbraden van aardappelpannenkoeken, garnalen, maïskolven en schnitzels	200 - 210
Snel aanbraden van rundvlees, vis en frikadellen	220 - 230
Aanbraden van steaks	240 - 250

Tab. 4.3 Aanbevolen temperaturen (de indicaties in de tabel zijn richtwaarden)

4.3 Veiligheidsinrichtingen

4.3.1 Veiligheidsuitschakeling

Als u een apparaat aanzet maar het gedurende een welbepaalde tijd niet bedient, dan schakelt het zichzelf uit.

Kookvelden

Elke kookzone wordt automatisch uitgeschakeld wanneer de kookzone op een bepaald vermogensniveau of in een bepaalde warmhoudstand langer wordt gebruikt dan de maximale gebruiksduur. Ogelijk wordt H weergegeven (restwarmte-indicator).

PKT3:	
Temperatuur	Veiligheidsuitschakeling na uur:minuten
150	8:24
160	6:24
170	5:12
180	4:12
190	3:18
200	2:12
210	2:12
220	1:48
230	1:18

Tab. 4.4 Veiligheidsuitschakeling bij de vermogensniveaus

- i** Na 10 minuten wordt het powerniveau automatisch verlaagd naar „230“ °C.

PKT3:	
Warmhoudtemperatuur	Uitschakeling na uur:minuten
80 - 140 °C	8:00

Tab. 4.5 Veiligheidsuitschakeling bij de warmhoudstanden

- Zet de kookzone weer aan wanneer u de kookzone opnieuw wilt gebruiken (zie „Kookveldafzuiging bedienen“).

4.3.2 Restwarmte-indicator

- i** Zolang H op het display van de bedieningsknop wordt weergegeven (restwarmte-indicator), mag u de kookzone niet aanraken en mag u er geen hittegevoelige voorwerpen op leggen. Risico op brandwonden en brand!

Na het uitschakelen is de kookzone nog warm. Wordt H weergegeven (restwarmte-indicator).

Als het kookveld wordt afgekoeld, wordt deze waarde gedimd, totdat ze bij <60°C helemaal verdwijnt.

Als het kookveld wordt afgekoeld, wordt deze waarde gedimd, totdat ze bij <50°C helemaal verdwijnt.

4.3.3 Oververhittingsbeveiliging

- i** Als het kookveld oververhit is, wordt het vermogen verlaagd en/of het kookveld volledig uitgeschakeld.

Het apparaat is uitgerust met een oververhittingsbeveiliging. De oververhittingsbeveiliging treedt in werking wanneer:

- kookgerei wordt verwarmd zonder inhoud;
- olie of vet op een hoog vermogensniveau wordt verwarmd;
- een hete kookzone na een stroomstoring opnieuw wordt ingeschakeld.

De oververhittingsbeveiliging zet één van de volgende maatregelen in werking:

- Het geactiveerde powerniveau wordt teruggeschakeld.
- Het powerniveau P kan niet meer worden geactiveerd.
- Het ingestelde vermogensniveau wordt verlaagd.
- Het kookveld wordt volledig uitgeschakeld.

Na voldoende afkoelen kan het kookveld weer worden gebruikt.

4.3.4 Kinderbeveiliging

- i** Als een kookveld als standalone wordt gebruikt - zonder kookveldafzuiging -, dan kunt u voorkomen dat onbevoegden het apparaat terug inschakelen door de knopring te verwijderen.

5 Montage

- ▶ Respecteer alle veiligheidsbepalingen en waarschuwingen (zie „2 Veiligheid“).
- ▶ Neem de meegeleverde handleidingen van de fabrikant in acht.

5.1 Algemene montage-instructies

- i** De apparaten mogen niet boven koelapparaten, vaatwassers, fornuizen, ovens of was- en droogmachines worden gemonteerd.
- i** De legoppervlakken van de werkbladen en wandafsluitlijsten moeten gemaakt zijn van hittebestendig materiaal (tot ca. 100 °C).
- i** Werkbladuitsparingen moeten met de juiste middelen tegen vocht worden beschermd en eventueel van een warmteontkoppeling worden voorzien.
- i** Externe apparaten mogen alleen op de daartoe voorziene aansluitingen van de kookveldafzuiging worden aangesloten.
- i** Extreem heldere lichtbronnen die rechtstreeks op de apparaten zijn gericht, kunnen optische kleurverschillen tussen de apparaten veroorzaken en moeten worden vermeden.

Algemene montage-instructies voor kookvelden

- i** Om het volledige prestatievermogen van de kookvelden te garanderen, moet er voor voldoende ventilatie onder de kookvelden worden gezorgd.
 - i** Het prestatievermogen van de kookvelden wordt beïnvloed of de kookvelden raken oververhit wanneer de warme lucht onder de kookvelden niet kan ontsnappen.
 - i** Bij oververhitting van een kookveld wordt het vermogen automatisch verlaagd of het kookveld volledig uitgeschakeld (zie „4.3 Veiligheidsinrichtingen“).
 - i** Indien er onder het apparaat een inlegbodem voor kabelbescherming (tussenbodem) wordt voorzien, mag deze de luchttoevoer niet te veel belemmeren.
- ▶ Zorg voor voldoende aanvoer van verse lucht onder het kookveld.

5.2 Leveringsomvang controleren

- ▶ Controleer of alle delen geleverd zijn en of ze niet beschadigd zijn.
- ▶ Breng de klantenservice van BORA op de hoogte wanneer er delen van de levering ontbreken of beschadigd zijn.
- ▶ Monteer in geen geval beschadigde onderdelen.

- ▶ Verwijder de transportverpakking op vakkundige wijze (zie „9 Buitenbedrijfstelling, demontage en verwijdering“).

Benaming	Aantal
Kookveld	1
Bedieningsknop	2
Gebruikers- en montagehandleiding	1
Bevestigingsschroeven kookveld	4
Set vulplaatjes	1
Montagepallen kookveld	4
Kabel bedieningsknop	2
Communicatiekabel kookveld-kookveldafzuiging	1
speciaal meegeleverd bij Tepan kookveld	
Tepan spatel	1

Tab. 5.1 Leveromvang kookvelden

5.3 Gereedschap en hulpmiddelen

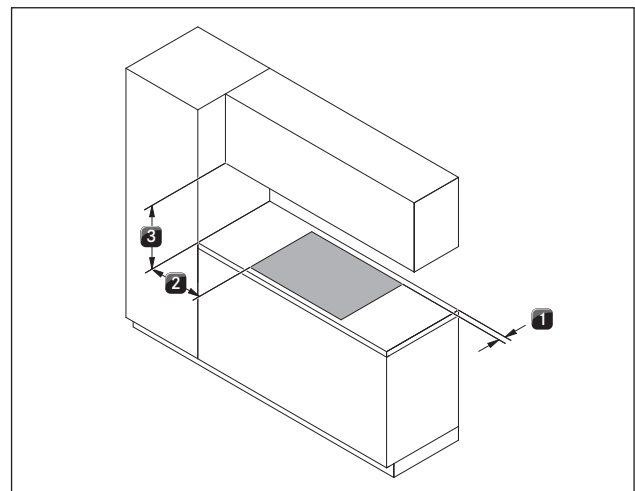
Voor de vakkundige montage van de apparaten hebt u de volgend gereedschap nodig:

- potlood
- meetlint of vouwmeter
- boormachine of accuboormachine met Forstnerboor van \varnothing 50 mm
- zwarte, hittebestendige siliconenkit
- platte schroevendraaier
- Torx-schroevendraaier maat 20

5.4 Montage-instructies

5.4.1 Veiligheidsafstanden

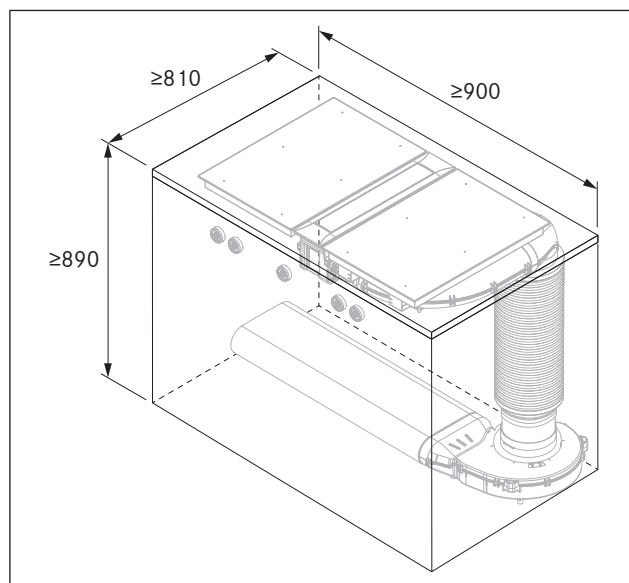
- ▶ Respecteer deze veiligheidsafstanden:



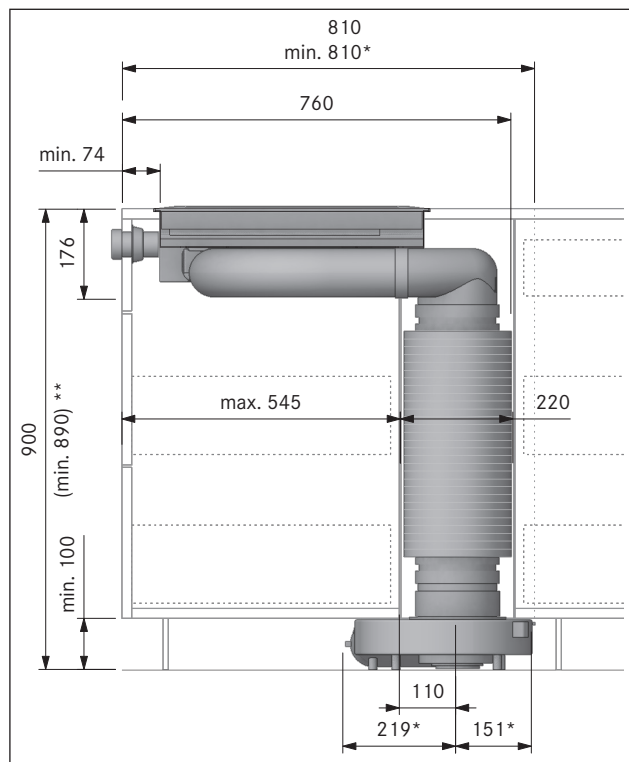
Afb. 5.1 Minimumafstanden

- [1] Minstens 50 mm afstand aan de achterkant van de werkbladuitsparing tot aan de achterkant van het werkblad.
- [2] Minstens 300 mm afstand links en rechts van de werkbladuitsparing ten opzichte van een belendende kast of kamermuur.
- [3] Minstens 600 mm afstand tussen het werkblad en de bovenkast.

5.4.2 Minimale inbouwafmetingen (bij standaardopbouw)



Afb. 5.2 Minimale inbouwafmetingen PKA3/PKA3AB bij standaardopbouw



Afb. 5.3 Inbouwmaten apparaat PKA3/PKA3AB met ronde geluidsdemper USDR50 bij standaardopbouw

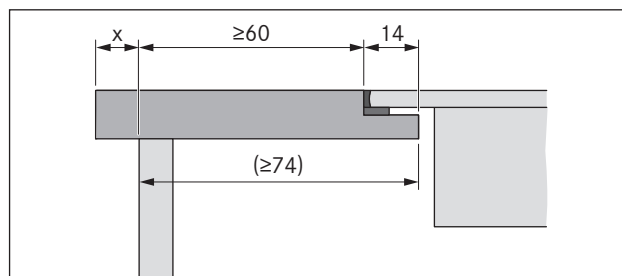
5.4.3 Werkblad en keukenmeubel

- ▶ Snij de werkbladuitsparing uit volgens de aangegeven afmetingen.
- ▶ Controleer of de snijvlakken van het werkblad vakkundig afgedicht zijn.
- ▶ Neem de instructies van de fabrikant van het werkblad in acht.
- In de zone van de werkbladuitsparing moet u eventueel op het meubel aanwezige dwarsbalken verwijderen.
- Een tussenbodem onder het kookveld is niet vereist. Indien er een inlegbodem voor kabelbescherming (tussenbodem) wordt voorzien, moet u rekening houden met volgende punten:
 - De inlegbodem moet voor onderhoudswerken kunnen worden verwijderd.
 - Om voor voldoende ventilatie van het kookveld te zorgen, moet er een minimale afstand van 15 mm ten opzichte van de onderkant van het kookveld worden aangehouden.
- De laden of legborden in de onderkast moeten uitneembaar zijn.
- Voor een correcte montage moeten, afhankelijk van de inbouwsituatie, de tussenstukken van de onderkast worden ingekort.

5.5 Uitsparingsafmetingen

- i** Alle afmetingen vanaf voorkant frontpaneel.

Uitstekend deel van het werkblad

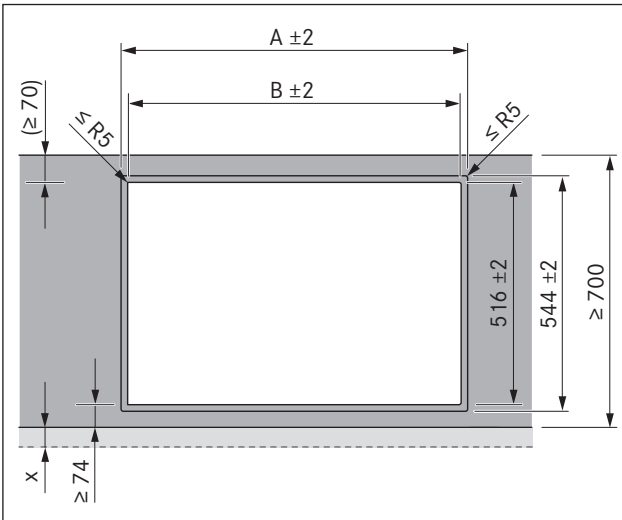


Afb. 5.4 Uitstekend deel van het werkblad

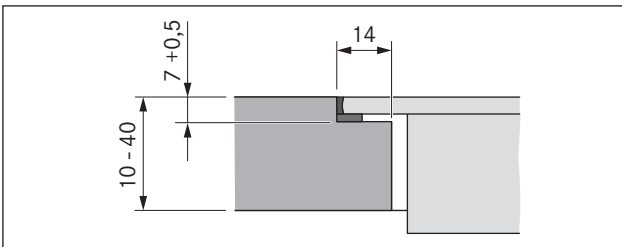
- ▶ Houd rekening met het uitstekende deel van het werkblad x bij het maken van de werkbladuitsparing. Geldt voor vlainbouw en opbouwmontage.

- i** Bij de kookveldafzuiging PKA3/PKA3AB in combinatie met het rechte kanaalstuk PKA1FEV is vlainbouw ook mogelijk bij een werkbladdiepte van ≥ 650 mm.


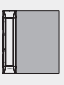



5.5.1 Vlakinbouw



Afb. 5.5 Uitsparingsafmetingen in geval van vlakinbouw

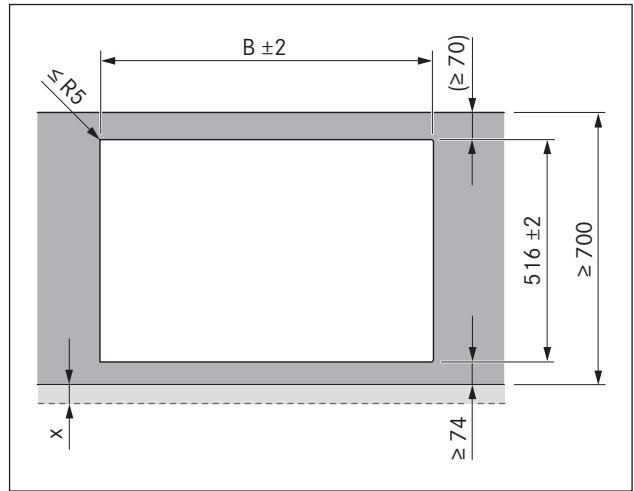


Afb. 5.6 Voegmaat voor vlakinbouw

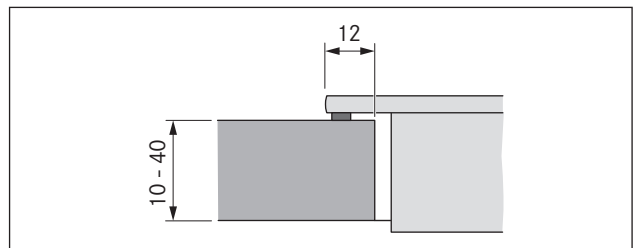
Kookvelden / kookveldafzuiging	A in mm	B in mm
 1/0	374	346
 1/1	485	457
 2/1	856	828
 3/2	1338	1310
 4/2	1709	1681

Tab. 5.2 Uitsparingsafmetingen van toestelcombinaties bij vlakinbouw


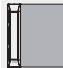



5.5.2 Opbouwmontage



Afb. 5.7 Uitsparingsafmetingen in geval van opbouwmontage

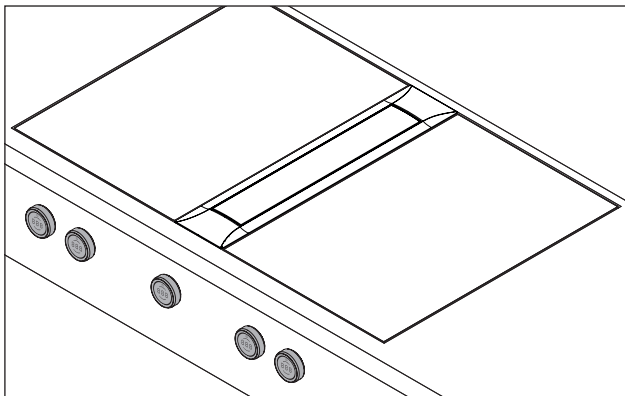


Afb. 5.8 Oplegmaat voor opbouwmontage

Kookvelden / kookveldafzuiging	B in mm
 1/0	346
 1/1	457
 2/1	828
 3/2	1310
 4/2	1681

Tab. 5.3 Uitsparingsafmetingen van toestelcombinaties bij opbouwmontage

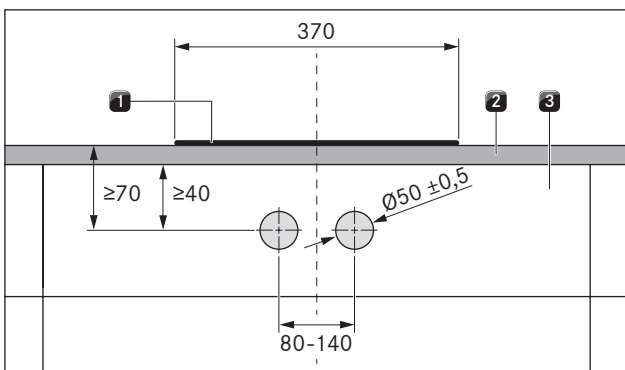
5.6 Inbouw van de bedieningsknop in het paneel van de onderkast



Afb. 5.9 Bedieningsknop in ingebouwde toestand

► Boor alle boorgaten vooraf uit, zodat het paneel niet kan verschuiven.

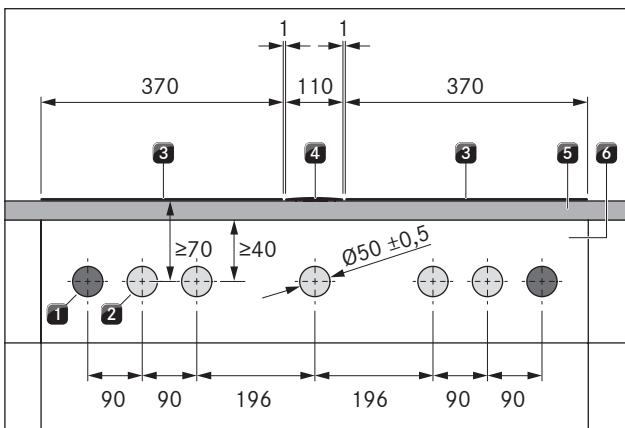
5.6.1 Boorgaten in het paneel voor de kookvelden



Afb. 5.10 Boorschema voor de boorgaten in het paneel voor de kookvelden

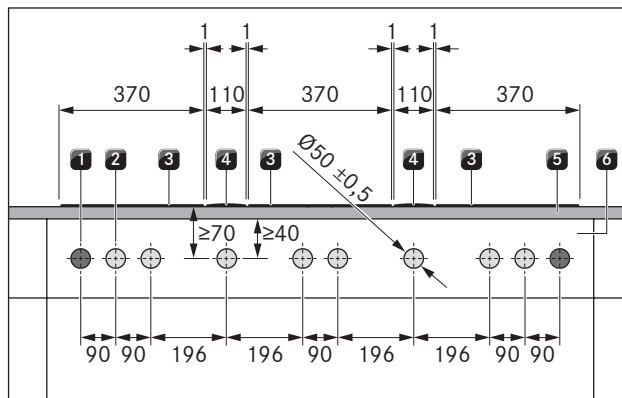
- [1] Kookveld
- [2] Werkblad
- [3] Paneel

5.6.2 Boorgaten in het paneel - voorbeelden



Afb. 5.11 Boorschema voor boorgaten in het paneel voor 2 kookvelden, 1 kookveldaafzuiging en 2 stopcontacten

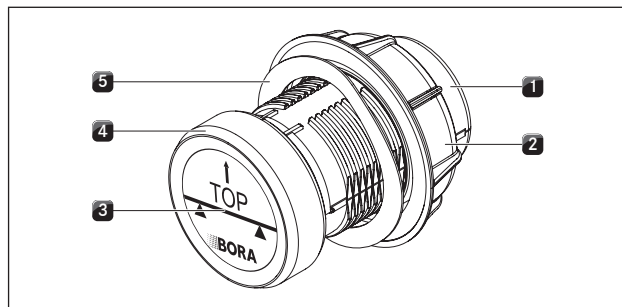
- [1] Boorgaten voor stopcontact (2x buitenzijde)
- [2] Boorgaten voor bedieningsknop (5x)
- [3] Kookveld (2x)
- [4] Kookveldaafzuiging
- [5] Werkblad
- [6] Paneel



Afb. 5.12 Boorschema voor boorgaten in het paneel voor 3 kookvelden, 2 kookveldaafzuigen en 2 stopcontacten

- [1] Boorgaten voor stopcontact (2x buitenzijde)
- [2] Boorgaten voor bedieningsknop (8x)
- [3] Kookveld (3x)
- [4] Kookveldaafzuiging (2x)
- [5] Werkblad
- [6] Paneel

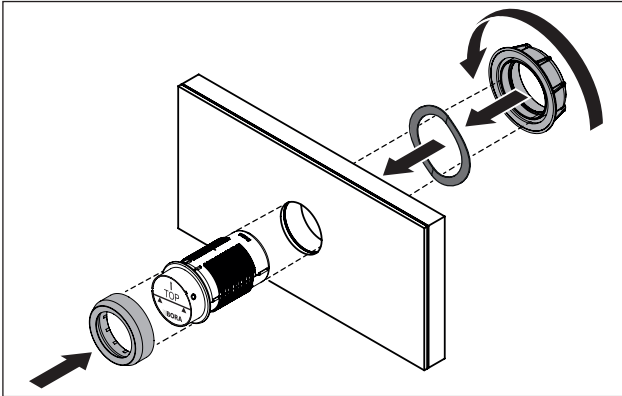
5.6.3 Bedieningsknop monteren



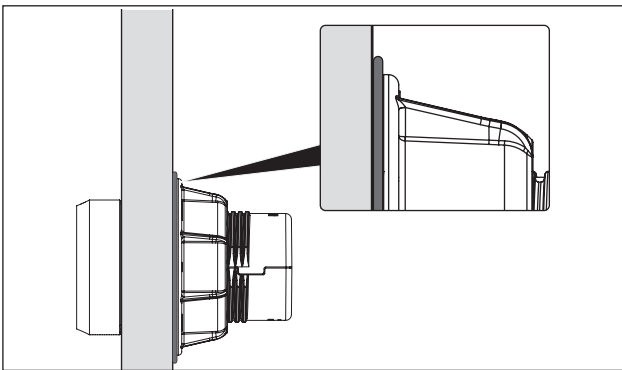
Afb. 5.13 Opbouw bedieningsknop

- [1] Knopbehuizing
- [2] Universele moer
- [3] Sticker
- [4] Knopring
- [5] Golftringveer

i Bij stalen frontpanelen mag geen golftringveer gebruikt worden. De bijbehorende montageschappen vervallen gewoon.



Afb. 5.14 Bedieningsknop monteren



Afb. 5.15 Golfringveer nadat het geheel is gemonteerd

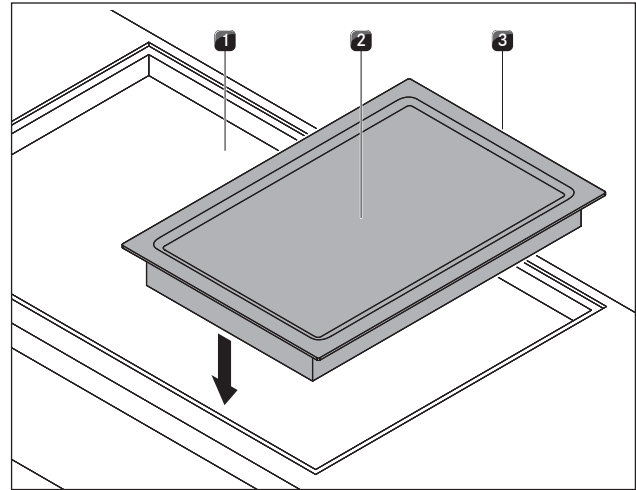
- ▶ Verwijder de knopring [4] rond de bedieningsknop.
- ▶ Schroef de universele moer [2] los.
- ▶ Verwijder de golfringveer [5].
- ▶ Steek de knopbehuizing [1] langs de voorzijde door het gat in het paneel.
- ▶ Bevestig de golfringveer [5] langs achteren op de knopbehuizing [1] (niet bij stalen frontpanelen).
- ▶ Schroef de universele moer [2] langs achteren op de knopbehuizing [1] en draai ze licht aan.
- ▶ Lijn de knopbehuizing [1] waterpas uit.
- ▶ Draai de universele moer [2] stevig aan.
- De golfringveer (indien gebruikt) moet volledig samengedrukt zijn tot een vlakke veer.
- ▶ Verwijder de sticker [3].
- ▶ Monteer de knopring [4] op de knopbehuizing [1].

5.7 Kookvelden monteren

- i** Tussen de inbouwtoestellen moet telkens 1 mm afstand worden aangehouden.
- i** Rondom de inbouwtoestellen moet 2 mm afstand worden aangehouden.
- i** We raden aan om tussen naast elkaar liggende kookvelden steeds een montagerail te monteren (montagerail PZMS verkrijgbaar als toebehoren).
- i** Het kookveld kan ook 180° gedraaid worden gemonteerd.

5.7.1 Inbouw van het kookveld

Monteren van de Tepan kookveld PKT3 (aansluitingen achteraan)

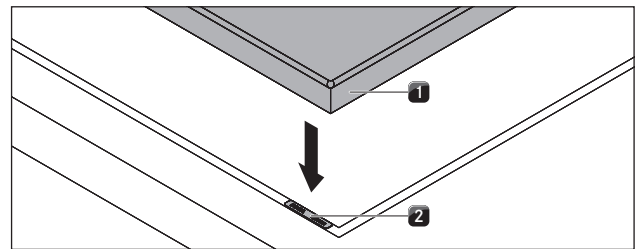


Afb. 5.16 Kookveld plaatsen

- [1] Werkbladuitsparing
- [2] Tepan kookveld
- [3] Aansluitingen bedieningsknop en automatisch afzuigstelsysteem

- ▶ Plaats het Tepan kookveld [2] in de werkbladuitsparing [1].
- ▶ Lijn het Tepan kookveld [2] zorgvuldig uit.
- ▶ Houd er rekening mee dat bij een normale inbouw de aansluitingen van de bedieningsknoppen en het automatische afzuigstelsysteem [3] achteraan zitten.

Hoogtecompensatie (indien nodig)

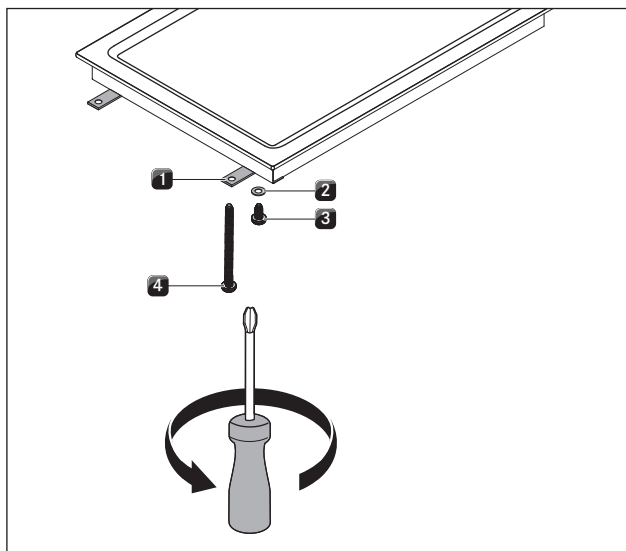


Afb. 5.17 Kookveld en vulplaatjes

- [1] Kookveld
- [2] Vulplaatjes

- ▶ Plaats indien nodig ook vulplaatjes [2].

Bevestiging van het Tepan kookveld PKT3



Afb. 5.18 Bevestigingsklemmen

- [1] Bevestigingsklem
- [2] Sluitering
- [3] Schroef
- [4] Schroef (60 mm)

- ▶ Bevestig het apparaat met de bevestigingsklemmen [1].
- ▶ Draai met de schroeven [3] en [4] en de sluitering [2] de bevestigingsklemmen aan (max. 2 Nm).
- ▶ Controleer of ze correct zijn uitgelijnd.

5.7.2 180° gedraaide inbouw (alternatieve inbouwvariant)

180° gedraaide inbouw

- ▶ Draai het kookveld 180°.
- ▶ Bouw in zoals hierboven beschreven.
- ▶ Verander de inbouwrichting in het configuratiemenu (zie hoofdstuk 'Configuratiemenu').

i Bij een 180° gedraaide inbouw zitten de aansluitingen van de bedieningsknoppen en het automatische afzuigstelsel vooraan indien er sprake is van een Tepan kookveld PKT3.

i Er worden voldoende lange kabels meegeleverd.

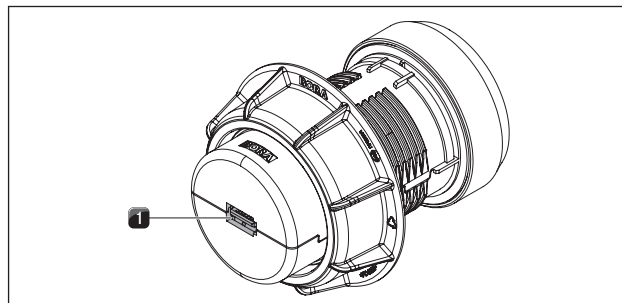
5.8 Communicatie en stroom aansluiten

- ▶ Respecteer alle veiligheidsbepalingen en waarschuwingen (zie „2 Veiligheid“).
- De stekker van de netaansluitkabel moet na de montage toegankelijk zijn.
- Als de netaansluitkabel beschadigd raakt, moet deze worden vervangen.

i De apparaatonderdelen worden met elkaar verbonden via de meegeleverde lintkabels.

5.8.1 Bedieningsknop aansluiten

i De bedieningsknoppen mogen alleen op de daarvoor voorziene aansluitingen op het apparaat worden aangesloten.



Afb. 5.19 Achterzijde bedieningsknop met aansluiting

[1] Aansluiting bedieningsknop achterzijde

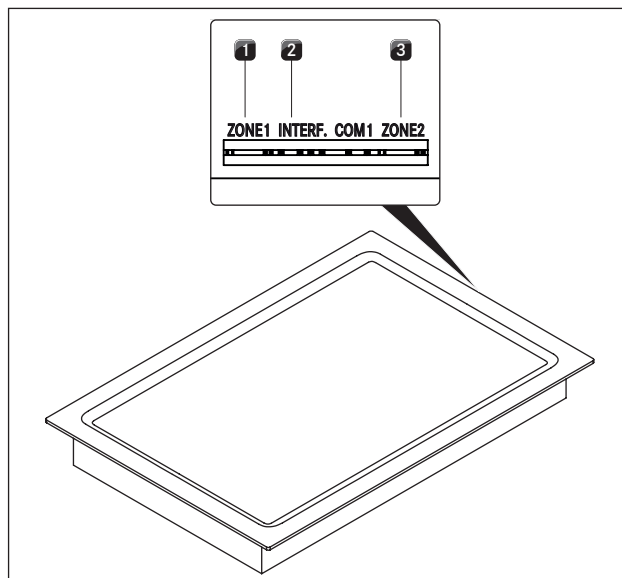
- ▶ Verbind de apparaten met de bedieningsknoppen.

Bedieningsknop op het kookveld aansluiten

i Bij een standaard uitlijning zitten de aansluitingen voor het Tepan kookveld PKT3 achteraan.

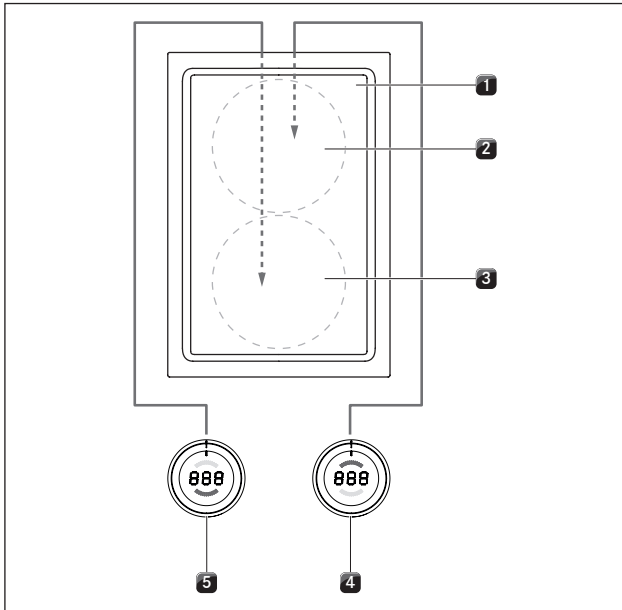
i Bij de 180° gedraaide inbouwvariant van de PKT3 moeten zeer lange kabels in een slingervorm worden opgerold en met kabelbinders worden bevestigd.

i De bedieningsknop links is fabrieksmatig ingesteld voor de bediening van de voorste kookzone (zone 1) en de bedieningsknop rechts is voor de bediening van de achterste kookzone (zone 2).



Afb. 5.20 Aansluiting bedieningsknop aan de achterzijde van het kookveld

- [1] Aansluiting bedieningsknop voorste kookzone (zone 1)
- [2] Aansluiting interface voor elektronische afzuigtheid
- [3] Aansluiting bedieningsknop achterste kookzone (zone 2)

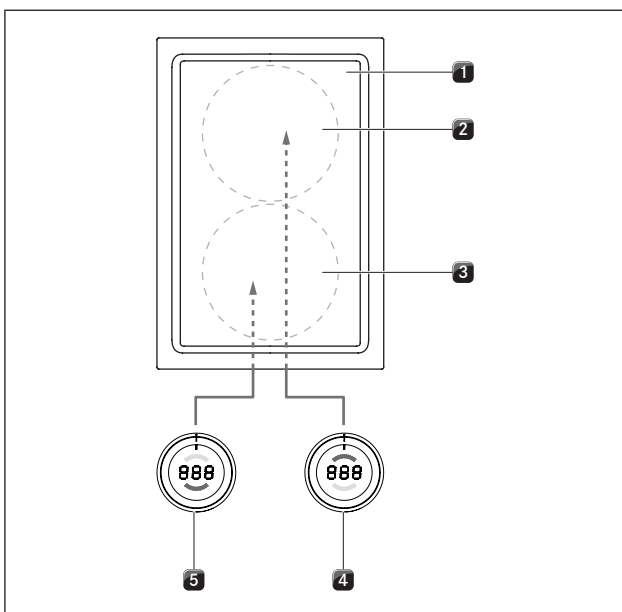


Afb. 5.21 Standaard aansluiting bij apparaten met aansluiting achteraan (PKT3)

- [1] Kookveld
- [2] Achterste kookzone (zone 2)
- [3] Voorste kookzone (zone 1)
- [4] Bedieningsknop achterste kookzone (zone 2)
- [5] Bedieningsknop voorste kookzone (zone 1)

- Verbind de aansluiting aan de achterzijde van de linker bedieningsknop [5] met de aansluiting voor 'zone 1' op het kookveld [1].
- Verbind de aansluiting aan de achterzijde van de rechter bedieningsknop [4] met de aansluiting voor 'zone 2' op het kookveld [1].

Aansluiting van de kookzones bij 180° gedraaide inbouw

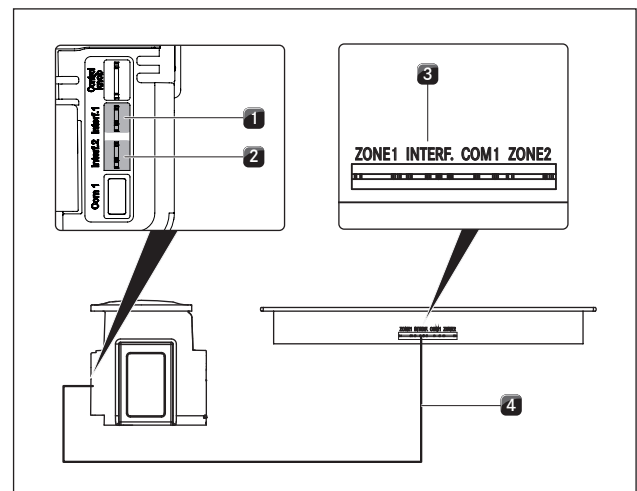


Afb. 5.22 Aansluiting van de kookzones bij 180° gedraaide inbouw en bij apparaten met aansluiting achteraan (PKT3)

- [1] Kookveld
- [2] Achterste kookzone (zone 1)
- [3] Voorste kookzone (zone 2)
- [4] Bedieningsknop achterste kookzone (zone 1)
- [5] Bedieningsknop voorste kookzone (zone 2)

- Verbind de aansluiting aan de achterzijde van de linker bedieningsknop [5] met de aansluiting voor 'zone 2' op het kookveld [1].
- Verbind de aansluiting aan de achterzijde van de rechter bedieningsknop [4] met de aansluiting voor 'zone 1' op het kookveld [1].
- Pas in het configuratiemenu de indeling van de kookzones op het display van de bedieningsknop aan (zie 'Configuratiemenu, inbouw 0° of 180°').

5.8.2 Communicatie tot stand brengen tussen kookveldafzuiging en kookvelden



Afb. 5.23 Communicatie tot stand brengen tussen kookveldafzuiging en kookvelden

- [1] Aansluiting van de communicatiekabels naar de kookveldafzuiging voor het kookveld links
- [2] Aansluiting van de communicatiekabels naar de kookveldafzuiging voor het kookveld rechts
- [3] Aansluiting van de communicatiekabel kookveld
- [4] Communicatiekabel Kookveld - Kookveldafzuiging

- Koppel via de daarvoor voorziene communicatieaansluitingen de kookveldafzuiging [1] / [2] aan het kookveld/de kookvelden [3].
- Gebruik uitsluitend de meegeleverde kabels.

- i** Alleen als de communicatieverbinding tussen de kookveldafzuiging en kookvelden juist is aangelegd, zullen de apparaten 100% correct werken en functioneel zijn.

5.8.3 Stroom aansluiten

- Neem alle wetten en voorschriften van overheidswege en aanvullende voorschriften van lokale elektriciteitsmaatschappijen in acht.

- i** De stroomaansluiting mag alleen door een erkend vakman worden uitgevoerd. Deze is ook verantwoordelijk voor de deskundige installatie en inbedrijfstelling.

Speciale instructie voor het Tapan kookveld PKT3:

- i** Dit apparaat is bestemd voor gebruik op een stroomnet met een systeemimpedantie Z_{max} op het overdrachtpunt (huisaansluiting) van maximaal 0,0595 ohm. De gebruiker moet ervoor zorgen dat het apparaat alleen wordt gebruikt op een stroomnet dat aan deze vereiste voldoet. De systeemimpedantie kan desgewenst bij de plaatselijke energiebedrijven worden opgevraagd.

Stroomaansluiting kookveld

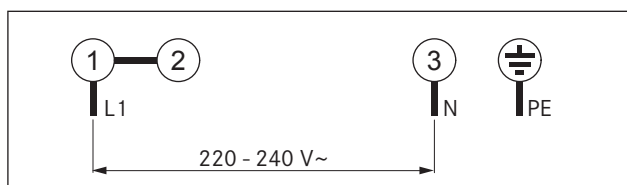
De te gebruiken netaansluitkabel (reeds voorgemonteerd) moet aan bepaalde, toestel specifieke vereisten voldoen (zie tabel 'Zekering en minimale doorsnede').

- i** Een beschadigde netaansluitkabel moet door een geschikte netaansluitkabel worden vervangen. Dat mag alleen door een daartoe gemachtigde klantenservice gebeuren.

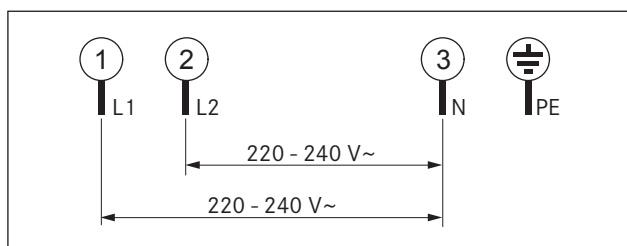
Vereisten netaansluitkabel en aansluitschema

Aansluiting	Zekering	Minimale doorsnede	Netaansluitkabel
1-fasenaansluiting	1 x 25 A	2,5 mm ²	Type H05V2V2-F
2-fasenaansluiting	2 x 16 A	2,5 mm ²	Type H05V2V2-F

Tab. 5.4 Zekering en minimale doorsnede



Afb. 5.24 Aansluitschema 1-fasig



Afb. 5.25 Aansluitschema 2-fasig

Kookveld en stroomnet aansluiten

- ▶ Schakel de hoofdschakelaar/zekeringsautomaat voor de aansluiting van het kookveld uit.
- ▶ Bescherm de hoofdschakelaar/zekeringsautomaat tegen onbedoeld opnieuw inschakelen.
- ▶ Controleer of het apparaat spanningsvrij is.
- ▶ Sluit het kookveld alleen via een vaste verbinding aan op een netaansluitkabel.
- ▶ Controleer de correcte montage.
- ▶ Zet de hoofdschakelaar/zekeringsautomaat aan.
- ▶ Zet het kookveld aan (zie „6 Functies en bediening“).
- ▶ Controleer of alle functies correct werken.

5.9 Basisconfiguratie

Als de montage voltooid is, moet u de belangrijkste instellingen configureren (deze kunt u later altijd nog wijzigen).

- i** Een nauwkeurige instructie met betrekking tot de basisconfiguratie en alle benodigde informatie vindt u in de gebruikershandleiding in het hoofdstuk 'Configuratiemenu'.

5.10 Eerste gebruik

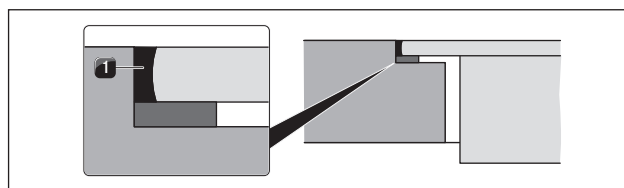
- i** Meer informatie over het bedienen van het BORA Professional 3.0 systeem vindt u in de bedieningshandleiding van de kookveldafzuiging.

- ▶ Zorg ervoor dat alle apparaten vóór het eerste gebruik correct zijn aangesloten en op het stroomnet zijn aangesloten (gezekeerd).
- Uitzondering: Bij een eerste gebruik mag de keukenmonteur de besturingseenheid tijdelijk van stroom voorzien vooraleer de basisconfiguratie is gedaan (bijv. tijdens de bouwphase met bouwstroom).
- De gedane instellingen worden opgeslagen en blijven ook na de loskoppeling van het stroomnet behouden.
- De definitieve aansluiting op het stroomnet van de apparaten mag alleen door een erkend vakman worden uitgevoerd.

5.11 Functiecontrole

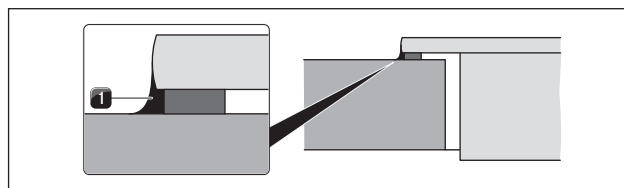
- ▶ Onderwerp alle apparaten aan een grondige functiecontrole
- ▶ Raadpleeg bij foutmeldingen het hoofdstuk 'Storingen verhelpen' in de gebruikershandleiding.

5.12 Toestellen opvoegen



Afb. 5.26 Siliconenkit bij vlakbouw

- [1] Zwarte, hittebestendige siliconenkit



Afb. 5.27 Siliconenkit bij opbouwmontage

- [1] Zwarte, hittebestendige siliconenkit

- ▶ Voorzie na alle montagewerken en het eerste gebruik de apparaten van een doorlopende voeg (ook tussen kookveldafzuiging en kookveld). Gebruik hiervoor zwarte, hittebestendige siliconenkit [1].
- ▶ Let erop dat er geen siliconenkit onder het apparaat terecht komt.

5.13 Overdracht aan de gebruiker

Als de montage voltooid is:

- ▶ Leg de basisfuncties uit aan de gebruiker.
- ▶ Breng de gebruiker op de hoogte van alle veiligheidsrelevante aspecten rond bediening en onderhoud.
- ▶ Kleef het meegeleverde typeplaatje op de achterzijde van deze handleiding.
- ▶ Overhandig de gebruiker alle toebehoren en alle meegeleverde documenten zodat hij ze op een veilige plaats kan bewaren.

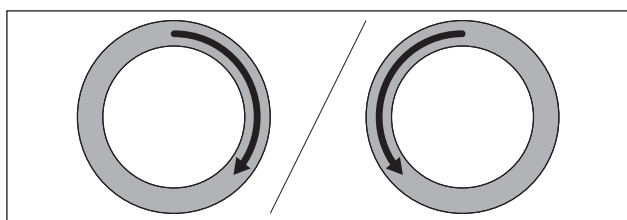
6 Functies en bediening

- Respecteer alle veiligheidsbepalingen en waarschuwingen tijdens het gebruik (zie „2 Veiligheid“).

6.1 Bediening via knoppen

6.1.1 Knopring bedienen

De ring van de bedieningsknop kan zowel met de wijzers van de klok mee als tegen de wijzers van de klok in gedraaid worden. Er kan zoveel gedraaid worden als gewenst. Er is geen vastgelegde nulpositie.



Afb. 6.1 Bediening van de knopring

Draaien met de wijzers van de klok mee (naar rechts):

- Inschakelen
- Vermogensniveau/Waarde verhogen
- Menunavigatie

Draaien tegen de wijzers van de klok in (naar links)

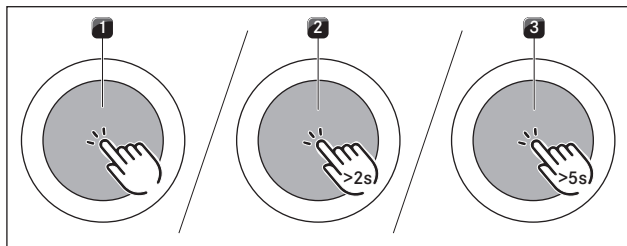
- Uitschakelen
- Vermogensniveau/Waarde verlagen
- Menunavigatie

6.1.2 Aanraakvlak bedienen

Het aanraakvlak van de bedieningsknop reageert op verschillende aanraakcommando's:

Commando	Contact	Tijd
Aanraakscherm	kort aanraken	< 1 s
twee keer aanraken	2x kort na elkaar aanraken	
langdurig aanraken	langdurig aanraken/vasthouden	2 - 4 s
extra lang aanraken	langdurig aanraken/vasthouden	5 - 8 s

Tab. 6.1 Bediening van het aanraakvlak



Afb. 6.2 Grafische weergave van de aanraakcommando's

- [1] Illustratie van het aanraakcommando
 [2] Illustratie lang indrukken
 [3] Illustratie extra lang indrukken

Gebruik van aanraakcommando's:

- Functiemenu oproepen
- Menuopties/tijden/functies bevestigen

Gebruik van „double touch“-commando's:

- Pauzefunctie activeren

Gebruik van de commando's Lang indrukken:

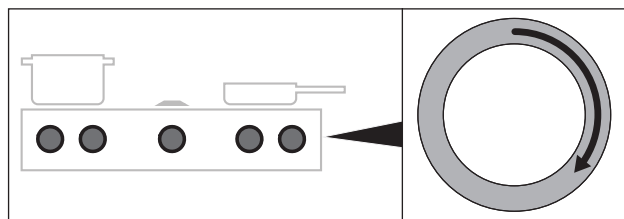
- Kinderbeveiliging deactiveren
- Functiemenu verlaten

Gebruik van de commando's Extra lang indrukken:

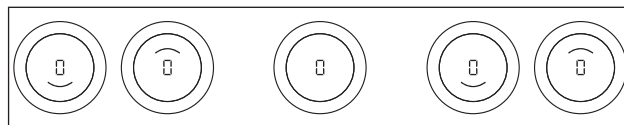
- Levensduur van filter resetten
- Configuratiemenu oproepen

6.2 Systeem activeren/deactiveren


Activeren




Afb. 6.3 Systeem activeren

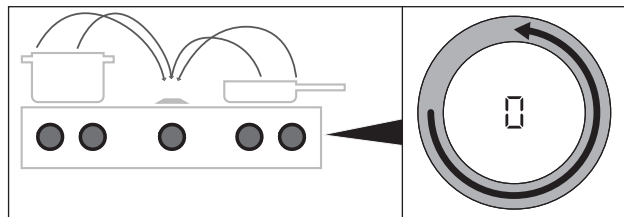


Afb. 6.4 Standaarddisplay na activering

- Draai een willekeurige knopring met de wijzers van de klok mee
- Het systeem wordt nu geactiveerd.
 - Op alle bedieningsknoppen verschijnt nu .

- i** Wanneer na de activering op alle bedieningsknoppen  verschijnt, dan staat de kinderbeveiliging aan. In dat geval moet eerst het systeem worden gedeblokkeerd (zie „Kinderbeveiliging (systeemfunctie)“).

Uitschakelen



Afb. 6.5 Apparaten uitschakelen

- Draai de knopring tegen de wijzers van de klok in tot aan vermogensniveau 0.
- Actieve extra functies worden nu stopgezet en het apparaat wordt uitgeschakeld.

- i** Als alle aangesloten apparaten worden uitgeschakeld (= vermogensniveau 0), dan wordt het systeem na 10 seconden automatisch volledig uitgeschakeld.

Een kookveld was geactiveerd

- Als kookzones voorheen nog actief en heet waren, verschijnt op het display van de bedieningsknop H (restwarmte-indicator).
- Als er geen restwarmte meer aanwezig is, dooft het display na 10 seconden.

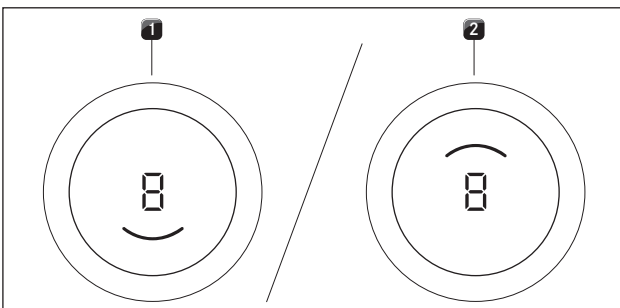
6.3 Kookvelden bedienen

- i** Alle functies voor de kookvelden van het systeem BORA Professional 3.0 zijn uitsluitend beschikbaar in combinatie met de bijbehorende kookveldafzuigingen PKA3/PKA3AB en PKAS3/PKAS3AB.

- i** Voor u het kookveld voor het eerst gebruikt, moeten de kookzones worden gereinigd (zie „7 Reiniging en onderhoud“).

6.3.1 Algemene bedieningsinstructies voor de kookvelden

Kookvelden worden met twee bedieningsknoppen bediend. Voor elke kookzone zijn er 9 vermogensniveaus, optioneel een powerniveau en verschillende functies beschikbaar. Elke kookzone wordt via zijn eigen bedieningsknop geregeld. De voorste kookzone wordt met de linker knop bediend, de achterste met de rechter knop.



Afb. 6.6 Kookzonedisplay

- [1] actieve voorste kookzone
- [2] actieve achterste kookzone

6.3.2 Speciale bedieningsinstructies voor het Tepan kookveld PKT3

Eerste gebruik

- Verwarm vóór het eerste gebruik de grillplaat gedurende ca. 25 minuten op 220 °C (beide grillzones).

- i** Tijdens dit proces kunnen er hinderlijke geurtjes ontstaan.

Bedieningsinstructies

- i** 5 minuten voor elk gebruik moet u de grillzones voorverwarmen.

- i** Tijdens het opwarmen of afkoelen van de grillplaat kunnen er geluiden te horen zijn. Dat is een normaal bijverschijnsel.

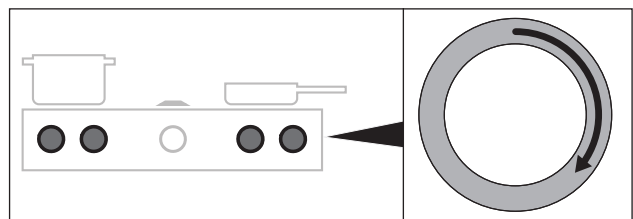
- i** Het Tepan kookveld is uitgerust met een motor voor de koeling. Deze garandeert een lange levensduur van de elektrische componenten en zorgt ervoor dat het grilloppervlak snel kan afkoelen. Door allerlei voorzieningen wordt de geluidshinder zoveel mogelijk beperkt, maar volledig geluidloos is niet mogelijk.

- i** Bij gebruik kan de grillplaat licht krom gaan staan.

- i** Bij het grillen of opwarmen van de grillplaat op een hoger vermogensniveau kan de grillplaat lichtjes bruin kleuren.

6.3.3 Vermogensniveau voor een kookzone instellen

De vermogensregeling gebeurt door aan de knopring te draaien (elektronische vermogensregeling).



Afb. 6.7 Vermogensniveau voor een kookzone instellen

- Het gekozen vermogensniveau wordt aangegeven op het display van de geactiveerde bedieningsknop.

Vermogensniveau verhogen

- Draai de knopring met de wijzers van de klok mee

Vermogensniveau verlagen

- Draai de knopring tegen de wijzers van de klok in

Temperatuur instellen bij het Tepan kookveld PKT3

- Draai aan de knopring tot de gewenste temperatuur.
- Het display van de bedieningsknop geeft gedurende 3 seconden de ingestelde temperatuur aan. Daarna begint de opwarmingsfase.
- Tijdens de opwarming knippert het kookzonedisplay en wordt de huidige reële temperatuur weergegeven.
- Zodra de ingestelde temperatuur bereikt is, stopt de opwarmingsfase en blijft de ingestelde temperatuur op het display staan.

6.3.4 Powerniveau kookzones

Wanneer het powerniveau wordt gekozen, zal het maximale vermogen van de kookzone gedurende een vooraf gedefinieerde tijd beschikbaar zijn.

- i** Verhit nooit olie, vet en dergelijke als het powerniveau aan staat: door het hoge vermogen kan de bodem van de kookpot oververhit raken.

Powerniveau van een kookzone activeren

- ▶ Draai de knopring met de wijzers van de klok mee tot 240/250 °C (= Powerniveau).

i Na 10 minuten wordt het Powerniveau automatisch verlaagd naar 230 °C.

Powerniveau vroegtijdig deactiveren

- Instellen van een ander vermogensniveau voor de kookzone met geactiveerd Powerniveau

6.3.5 Brugfunctie

Met de brugfunctie kunt u twee kookzones combineren tot één groot kookvlak. De vermogensregeling voor de gecombineerde zone gebeurt dan via één willekeurige bedieningsknop. De vermogensregeling gebeurt synchroon (beide kookzones werken op hetzelfde vermogensniveau).

Zo kunt u bijvoorbeeld bij een oppervlakte-inductiekookveld zeer grote kookpotten of braadsleden gebruiken.

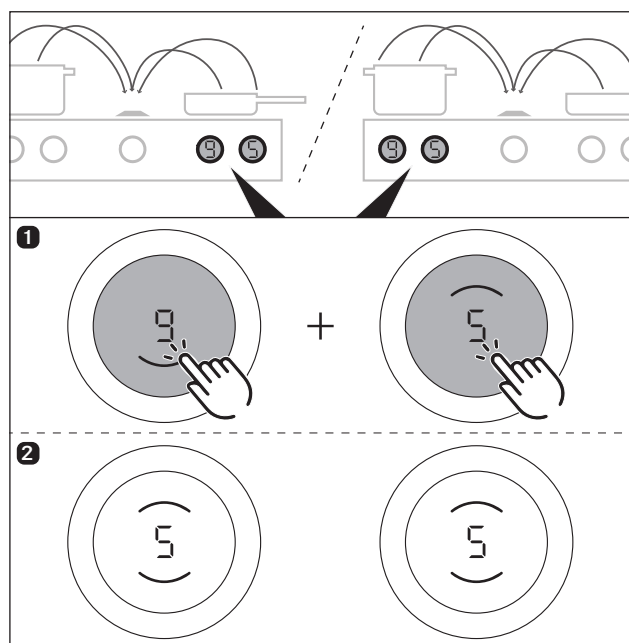
- Op het display van beide bedieningsknoppen verschijnt dan telkens het kookzonedisplay.

i Als de brugfunctie is geactiveerd, kan het Powerniveau niet worden ingeschakeld bij het kookveld PKF13. Het Powerniveau kan wel worden ingeschakeld bij het Tepan kookveld PKT3.

i Als de brugfunctie is geactiveerd en beide kookzones actief zijn, dan wordt het laagste vermogensniveau voor beide kookzones gebruikt.

i Als er bij de activering van de brugfunctie een timer actief is, wordt deze overgenomen. Als er 2 timers actief zijn, dan wordt de kortste timer gebruikt voor de brugfunctie.

Brugfunctie activeren



Afb. 6.8 Vermogensniveau voor een kookzone instellen

- Beide bedieningsknoppen tegelijkertijd aanraken.
- Er weerklinkt een akoestisch signaal en de brugfunctie wordt geactiveerd.
- Bij beide bedieningsknoppen worden het vermogensniveau en het kookzonedisplay weergegeven.

Brugfunctie deactiveren

- ▶ Instellen van het vermogensniveau \square .
- of
- ▶ Beide bedieningsknoppen tegelijkertijd aanraken
- Er weerklinkt een akoestisch signaal en de brugfunctie wordt gedeactiveerd.
- De huidige vermogensniveaus blijven bestaan.
- Elke kookzone wordt nu weer afzonderlijk bediend.

6.4 Functiemenu

i Elk apparaat heeft verschillende extra functies. Deze kunt u activeren via een functiemenu. Al naargelang het toesteltype worden in het functiemenu de beschikbare functies weergegeven.

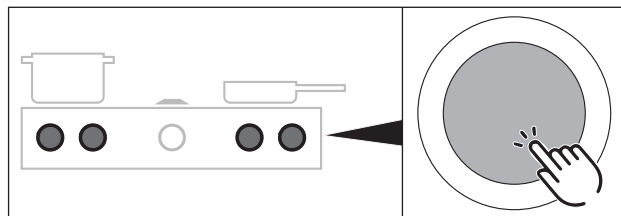
Functiemenu Tepan kookveld PKT3

Het Tepan kookveld heeft 1 extra functie:

Menuoptie	Benaming
\square	Reinigingsfunctie

Tab. 6.2 Functiemenu Tepan kookveld PKT3

6.4.1 Functiemenu oproepen



Afb. 6.9 Functiemenu van een kookveld oproepen

- ▶ De bedieningsknop van de kookveldaafzuiging aanraken
- Het functiemenu wordt nu opgeroepen.
- Op het display van de bedieningsknop verschijnt nu de eerste menuoptie.

Wordt de automatische aankookfunctie geactiveerd, dan zal de kookzone gedurende een bepaalde periode met vermogensniveau 9 draaien en daarna automatisch naar het ingestelde kookniveau worden teruggeschakeld.

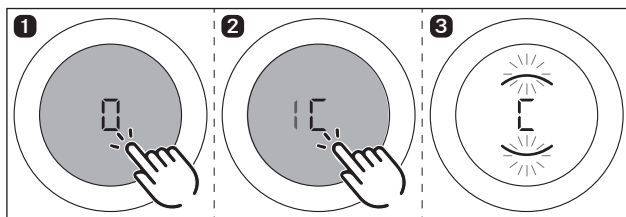
6.4.2 Reinigingsfunctie

Met de reinigingsfunctie houdt u beide kookzones van het Tepan kookveld constant op een temperatuur van 70 °C, een temperatuur die ideaal is voor de reiniging. Deze temperatuur wordt gedurende 10 minuten gehandhaafd.


Reinigingsfunctie activeren

- ▶ Open het functiemenu van het Tepan kookveld.

► Ga hiervoor als volgt te werk:



Afb. 6.10 Reinigingsfunctie activeren

- De reinigingsfunctie wordt geactiveerd en het Tepan kookveld wordt verwarmd tot 70 °C.
- Op beide bedieningsknoppen verschijnt  en de twee kookzonedisplays knipperen tijdens de opwarmfase.
- Zodra de reinigingstemperatuur is bereikt, blijven de kookzonedisplays permanent branden en kan met de reinigingstaken worden begonnen.

i Begin pas met de reiniging wanneer de optimale reinigingstemperatuur bereikt is (zie „7 Reiniging en onderhoud“).

Reinigingsfunctie deactiveren

- Draai tegen de wijzers van de klok in aan de knopring van de bedieningsknop waarmee de reinigingsfunctie werd geactiveerd.
- De reinigingsfunctie wordt nu gedeactiveerd.
 - Op het display van de bedieningsknop verschijnt indien van toepassing de restwarmte-indicator H.

i Na 10 minuten wordt de reinigingsfunctie automatisch uitgeschakeld.

i Door met de wijzers van de klok mee te draaien, activeert u een hoger vermogensniveau en dan moet de reiniging onmiddellijk worden stopgezet (gevaar voor brandwonden).

7 Reiniging en onderhoud

- ▶ Respecteer alle veiligheidsbepalingen en waarschuwingen (zie „2 Veiligheid“).
- ▶ Neem de meegeleverde handleidingen van de fabrikant in acht.
- ▶ Zorg ervoor dat het kookveld en de kookveldafzuiging volledig uitgeschakeld en afgekoeld zijn voordat u met de geplande reiniging en het geplande onderhoud start, dit om verwondingen te voorkomen (zie „6.2 Systeem activeren/deactiveren“).
- Een regelmatige reiniging en een regelmatig onderhoud staan garant voor een lange levensduur en een optimale werking.
- ▶ Neem de volgende reinigings- en onderhoudsintervallen in acht:

Componenten	Reinigingsinterval
Bedieningsknop	
Knopring/ knopbehuizing	Na elke verontreiniging onmiddellijk reinigen
Kookvelden:	
Kookveld	Na elke verontreiniging onmiddellijk grondig reinigen met een conventioneel reinigingsmiddel.

Tab. 7.1 Reinigingsintervallen

7.1 Reinigingsmiddel

- i** Door gebruik van agressieve reinigingsmiddelen en schurende kookpotbodems slijt het oppervlak af en ontstaan er donkere vlekken.
- ▶ Gebruik nooit een stoomreiniger, krassende schuurponsjes, schuurmiddelen of agressieve chemische reinigingsmiddelen (bijv. ovenspray).
- ▶ Let erop dat het reinigingsmiddel in geen geval zand, soda, zuren, logen of chloor bevat.

7.1.1 Reinigingsmiddelen voor het Tepan kookveld

Voor het reinigen van het Tepan kookveld heeft u een speciale tepanspatel en geschikte reinigingsmiddelen nodig.

7.2 Kookvelden reinigen

7.2.1 Tepan kookveld reinigen

- i** Gebruik de spatel alleen op het grilloppervlak. Doet u dat niet, dan kan dit schade aan het oppervlak toebrengen.
- i** Reinig het roestvrijstalen oppervlak alleen in de slijprichting.
- i** Zorg ervoor dat er geen citroenzuur op de aangrenzende oppervlakken van het kookveld en het werkblad terecht komt, want dit kan beschadigingen veroorzaken.
- i** Gebruik geen roestvrijstalen gereedschap op de rvs-oppervlakken of het rvs-grilloppervlak.

Lichte verontreinigingen

- ▶ Controleer of het apparaat uit staat (zie „6.2 Systeem activeren/deactiveren“).
- ▶ Wacht tot het roestvrijstalen grilloppervlak voldoende afgekoeld is.
- ▶ Verwijder lichte vuildeeltjes met een vochtige doek en afwasmiddel.
- ▶ Gebruik een zachte doek om het met water gereinigde oppervlak af te drogen, dit om water- of kalkvlekken (geelachtige verkleuring) te vermijden.

Gewone verontreinigingen

- ▶ Zorg ervoor dat de reinigingsfunctie voor beide grillzones geactiveerd is (zie „6.4.2 Reinigingsfunctie“).
- ▶ Wacht tot de indicatoren van de grillzone stoppen met knipperen (= de optimale reinigingstemperatuur bedraagt 70 °C).
- ▶ Giet nu zuiver, koud water op het grilloppervlak.
- ▶ Laat het water ongeveer 15 minuten inwerken.
- ▶ Gebruik vervolgens een tepanspatel om alle grote vuildeeltjes en etensresten te verwijderen.
- ▶ Gebruik een propere doek om de resterende verontreinigingen en waterresten te verwijderen.
- ▶ Droog het apparaat af met een propere doek.

Ernstige verontreinigingen

- ▶ Zorg ervoor dat de reinigingsfunctie voor beide grillzones geactiveerd is (zie „6.4.2 Reinigingsfunctie“).
- ▶ Wacht tot de indicatoren van de grillzone stoppen met knipperen (= de optimale reinigingstemperatuur bedraagt 70 °C).
- ▶ Los in een aparte kom met warm water (ca. 200 ml) een eetlepel citroenzuur (ca. 10-15 ml) op.
- ▶ Giet nu deze vloeistof op het grilloppervlak.
- ▶ Laat de vloeistof ongeveer 5 tot 8 minuten inwerken.
- ▶ Gebruik een plastic borstel om de ingebrande grillresten van het grilloppervlak te verwijderen.
- ▶ Gebruik een propere doek om het resterende vuil en de resten van het water-citroenmengsel (citroenzuur) volledig te verwijderen.
- ▶ Giet nu zuiver, koud water op het grilloppervlak.
- ▶ Gebruik een propere doek om de resterende verontreinigingen en waterresten te verwijderen.
- ▶ Droog het kookveld af met een propere doek.

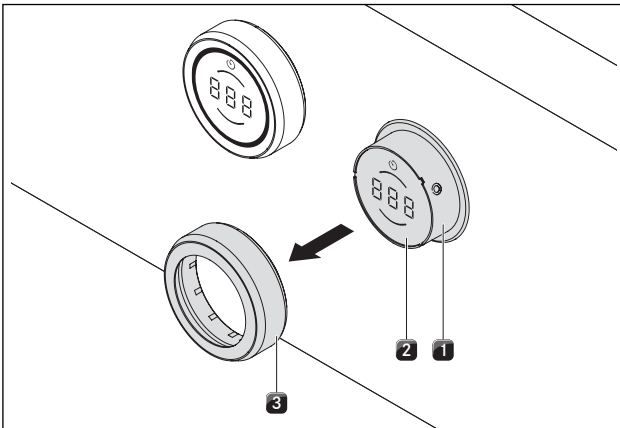
Kleurveranderingen en kleine krassen moeten niet worden beschouwd als schade aan het apparaat. De werking van het Tepan kookveld en de duurzaamheid van het roestvrijstalen grilloppervlak worden hierdoor niet beïnvloed.

Voorwerpen die niet werden verwijderd en ingebrande etensresten veroorzaken kleurveranderingen.

7.3 Kookvelden reinigen

- ▶ Gebruik het kookveld niet als werk- of aflegvlak.
- ▶ Schuif of trek kookgerei niet over het kookveld.
- ▶ Til kookpotten en -pannen steeds op.
- ▶ Houd het kookveld proper.
- ▶ Verwijder onmiddellijk elke vorm van verontreiniging.
- ▶ Gebruik alleen kookgerei dat geschikt is voor het apparaat (zie „4 Toestelbeschrijving“).

7.4 Reinigen van de bedieningsknop



Afb. 7.1 Knopring verwijderen

- [1] Knopbehuizing
- [2] Aanraakvlak
- [3] Knopring

Reinigen van de knopring

i De knopringen zijn niet vaatwasserbestendig.

De knopring kan alleen met de hand worden gereinigd.

- ▶ Trek de knopring van de knopbehuizing.
- ▶ Gebruik vetoplossende schoonmaakmiddelen.
- ▶ Spoel de knopring af met heet water.
- ▶ Reinig de knopring met een zachte borstel.
- ▶ Spoel de knopring goed af.
- ▶ Droog hem vervolgens zorgvuldig af.
- ▶ Plaats de droge knopring opnieuw op de knopbehuizing.

Reinigen van het aanraakvlak en de knopbehuizing

- ▶ Trek de knopring los.
- ▶ Reinig het aanraakvlak en de knopbehuizing met een zachte, vochtige doek.
- ▶ Droog het aanraakvlak en de knopbehuizing zorgvuldig af.
- ▶ Plaats de knopring opnieuw op de knopbehuizing.

8 Storingen verhelpen

► Respecteer alle veiligheidsbepalingen en waarschuwingen (zie „2 Veiligheid“).

Probleem	Oorzaak	Oplossing
Het kookveld kan niet worden ingeschakeld.	De knopring ontbreekt.	Plaats de knopring op de bedieningsknop.
	De zekering of de zekeringsautomaat van de woning- of huisinstallatie is defect.	Vervang de zekering. Schakel de zekeringsautomaat opnieuw in.
	De zekering of zekeringsautomaat wordt meermaals geactiveerd.	Neem contact op met het serviceteam van BORA.
	De stroomvoorziening is onderbroken.	Laat de stroomvoorziening door een vakman controleren.
Bij het gebruik van het nieuwe kookveld ontstaan er nare geuren en dampen.	Dit is een normaal verschijnsel bij nieuwe apparaten.	Na enkele bedrijfsuren verdwijnen deze verschijnselen vanzelf. Blijven de geuren toch aanhouden, neem dan contact op met de klantenservice van BORA.
	De koelventilator blijft draaien nadat hij is uitgeschakeld.	De koelventilator blijft draaien tot het kookveld afgekoeld is en schakelt dan automatisch uit.
Eén kookzone of het volledige kookveld schakelt zichzelf automatisch uit.	De kookzone blijft te lang aan.	Neem de kookzone weer in gebruik (zie „Kookveldafzuiging bedienen“).
	De oververhittingsbeveiliging is in werking getreden.	(Zie „4.3 Veiligheidsinrichtingen“).
Het powerniveau wordt automatisch vroegtijdig afgebroken.	De oververhittingsbeveiliging is in werking getreden.	(Zie „4.3 Veiligheidsinrichtingen“).
Display van de bedieningsknop L.	De kinderbeveiliging is ingeschakeld.	Schakel de kinderbeveiliging uit (zie „Kinderbeveiliging (systeemfunctie“).
Display van de bedieningsknop r ¹ .	De bedieningsknop blijft ingedrukt (8 s) of is verontreinigd.	Maak de bedieningsknop los en reinig hem.
Display van de bedieningsknop E0 19.	Verwerkingsfout aanraakvlak.	Aanraakopdracht uitvoeren.
		Neem contact op met het serviceteam van BORA.
Display van de bedieningsknop E002, E02 1, E057, E082, E083	Te hoge temperatuur.	Laat het kookveld afkoelen.

Tab. 8.1 Storingen verhelpen

- Sluit de fout af door de bedieningsknop aan te raken.
- Neem in alle andere gevallen contact op met de klantenservice van BORA (zie „10 Garantie, technische dienst, reserveonderdelen en toebehoren“) en geef het getoonde foutnummer en het toesteltype door.

9 Buitenbedrijfstelling, demontage en verwijdering

- ▶ Leef alle veiligheidsinstructies en waarschuwingen na (zie „2 Veiligheid“).
- ▶ Leef de meegeleverde handleidingen van de fabrikant na.

9.1 Buitenbedrijfstelling

Als buitenbedrijfstelling wordt de definitieve buitenbedrijfstelling en demontage bedoeld. Na een buitenbedrijfstelling kan het toestel in een ander meubel worden ingebouwd, aan een particulier worden doorverkocht of worden verwijderd.

- i** Het loskoppelen en afsluiten van de stroom- en gasaansluiting mag alleen door een erkend vakman worden uitgevoerd.
- ▶ Schakel voor de buitenbedrijfstelling het toestel uit (zie hoofdstuk Bediening).
- ▶ Koppel het toestel los van het stroomnet.

9.2 Demontage

Voor het demonteren is het noodzakelijk dat het toestel toegankelijk is voor demontage en losgekoppeld is van het stroomnet.

- ▶ Maak de bevestiging van het apparaat los.
- ▶ Verwijder de siliconenvoegen.
- ▶ Neem het apparaat omhoog uit het werkblad.
- ▶ Verwijder andere toebehoren.
- ▶ Verwijder het oude apparaat en de verontreinigde toebehoren zoals beschreven onder „Milieuvriendelijke verwijdering“.

9.3 Milieuvriendelijke verwijdering

Verwijderen van de transportverpakking

- i** De verpakking beschermt het toestel tegen transportschade. De verpakkingsmaterialen werden geselecteerd op basis van hun milieuvriendelijkheid en vanuit een verwijderingstechnisch standpunt en zijn dus recyclebaar.

Het terugbrengen van de verpakking in de materiaalkringloop bespaart grondstoffen en verkleint de afvalhoop. Uw vakhandelaar neemt de verpakking terug.

- ▶ Bezorg de verpakking aan uw vakhandelaar of
- ▶ Verwijder de verpakking op vakkundige wijze conform de regionale voorschriften.

Verwijderen van het oude apparaat



Elektrische apparaten die met dit teken aangeduid zijn, mogen na het einde van hun levensduur niet bij het huisvuil. Ze moeten naar een inzamelpunt voor het recyclen van elektrische en elektronische apparaten worden gebracht. De gemeentelijke of lokale besturen kunnen u hierover meer informatie verstrekken.

Elektrische en elektronische oude apparaten bevatten vaak nog steeds waardevolle materialen. Ze bevatten echter ook schadelijke stoffen die noodzakelijk waren voor hun werking en veiligheid. Wanneer deze in het restafval terechtkomen of verkeerd worden behandeld, kunnen ze de gezondheid van de mens en het milieu schade toebrengen.

- ▶ Gooi uw oude apparaten nooit met het huisvuil weg.
- ▶ Breng het oude apparaat naar een regionaal inzamelpunt voor het terugbrengen en verwerken van elektrische en elektronische componenten en andere materialen.

10 Garantie, technische dienst, reserveonderdelen en toebehoren

- Leef alle veiligheidsbepalingen en waarschuwingen na (zie „2 Veiligheid“).

10.1 Fabrieksgarantie van BORA

BORA biedt de consument een fabrieksgarantie van 2 jaar op zijn producten. Deze garantie komt bovenop de wettelijke garantieaanspraken die de consument tegenover de verkoper van onze producten heeft.

De fabrieksgarantie geldt voor alle BORA producten die bij een erkend BORA dealer of van door BORA opgeleide verkopers binnen de Europese Unie werden aangekocht, met uitzondering van BORA producten die aangeduid zijn als universele artikelen of toebehoren. De fabrieksgarantie begint te lopen zodra de erkende BORA dealer het BORA product aan de consument overdraagt en geldt gedurende 2 jaar. De consument heeft de mogelijkheid om zich te registreren op

www.bora.com/registration en zodoende een verlenging van de fabrieksgarantie te bekomen.

Voorwaarde voor de fabrieksgarantie is dat de BORA producten op vakkundige wijze (volgens de specificaties van het BORA ventilatiehandboek en de BORA bedieningshandleiding, die van kracht waren op het moment van installatie) en door een erkend BORA dealer werden gemonteerd. De consument moet zich tijdens het gebruik aan de richtlijnen en instructies in de bedieningshandleiding houden.

Om aanspraak te maken op de garantie, dient de klant het defect direct bij zijn dealer of rechtstreeks bij BORA te melden en moet hij een bewijs van aankoop voorleggen. Als alternatief kan de consument een bewijs van aankoop leveren door zich te registreren op www.bora.com.

BORA garandeert dat alle BORA producten vrij zijn van materiaal- en productiefouten. De fout moet al bestaan op het moment van levering aan de consument. Bij toepassing van de garantie begint deze niet opnieuw te lopen.

Bij defecten aan BORA producten zal BORA deze volgens eigen inzicht herstellen of vervangen. Alle kosten voor het verhelpen van gebreken, die onder de fabrieksgarantie vallen, zijn voor rekening van BORA. De volgende zaken zijn uitdrukkelijk niet gedekt door de fabrieksgarantie van BORA:

- BORA producten die niet bij een erkend BORA dealer of bij door BORA opgeleide verkopers werden aangekocht;
- Schade die voortvloeit uit het niet naleven van de bedieningshandleiding (dit omvat ook de reiniging en het onderhoud van het product). Hierbij is er sprake van een verkeerd gebruik;
- Schade veroorzaakt door normale slijtage, bijv. slijtagesporen op het kookveld;
- Schade veroorzaakt door externe invloeden (bijv. transportschade, binnendringen van condenswater, schade door natuurlijke evenementen zoals blikseminslagen)
- Schade veroorzaakt door herstellingen of herstelpogingen, die niet door BORA of door een door BORA erkend persoon werden uitgevoerd;
- Schade aan de glaskeramik;
- Spanningsschommelingen;

- Gevolgschade of schadevorderingen die het defect overschrijden;
- Schade aan de kunststofonderdelen.

Wettelijke rechten, in het bijzonder de wettelijke garantieaanspraken of productaansprakelijkheid, worden niet beperkt door deze garantie.

Als een defect niet gedekt is door de fabrieksgarantie, kan de consument een beroep doen op de technische service van BORA, maar dient hij zelf de kosten te dragen.

Het Duitse recht is van toepassing op deze garantievoorzaken.

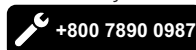
U kunt ons als volgt bereiken:

- Telefonisch: +800 7890 0987
Maandag tot donderdag van 08.00 tot 18.00 u. en vrijdag van 08.00 tot 17.00 u.
- E-mail: info@bora.com

10.2 Service

BORA service:

zie achterzijde van de bedienings- en montagehandleiding.



- Neem contact op met uw gespecialiseerde BORA handelaar of met het BORA serviceteam als u te maken krijgt met storingen die u zelf niet kunt verhelpen.

De BORA service heeft de typeaanduiding en het fabricagenummer van uw toestel (FD-nummer) nodig.

U vindt beide gegevens terug op het typeplaatje op de achterzijde van de handleiding alsook op de onderkant van het toestel.

10.3 Reserveonderdelen

- Gebruik bij reparaties alleen originele onderdelen.
- Herstellingen mogen enkel door het BORA serviceteam worden uitgevoerd.

i U kunt reserveonderdelen verkrijgen bij uw BORA handelaar en op de online servicepagina van BORA via www.bora.com/service of via het opgegeven servicenummer.

10.4 Toebehoren

- BORA Pro knopring PKR3
- BORA Pro knopring All Black PKR3AB

Speciale toebehoren PKT3:

- BORA Pro Tepan spatel PTTS1

11 Notities:

Typeplaatje:
(gelieve op te plakken)

Bedienings- en montagehandleiding:

Origineel

Vertaling

Fabrikant: BORA Vertriebs GmbH & Co KG

Dit document verspreiden of vermenigvuldigen of de inhoud ervan gebruiken of communiceren is niet toegestaan behoudens uitdrukkelijke goedkeuring.

Deze bedienings- en montagehandleiding werd met de grootste zorgvuldigheid opgesteld. Desalniettemin kan het gebeuren dat latere technische wijzigingen nog niet werden toegevoegd of dat de overeenstemmende inhoud nog niet werd aangepast. Onze excuses voor dit ongemak. U kunt via de BORA klantendienst een bijgewerkte versie opvragen. Onder voorbehoud van drukfouten en vergissingen.

© BORA Vertriebs GmbH & Co KG

Alle rechten voorbehouden.

D
BORA Lüftungstechnik GmbH
Rosenheimer Str. 33
83064 Raubling
Duitsland
T +49 (0) 8035 / 9840-0
F +49 (0) 8035 / 9840-300
info@bora.com
www.bora.com

A
BORA Vertriebs GmbH & Co KG
Innstraße 1
6342 Niederndorf
Oostenrijk
T +43 (0) 5373 / 62250-0
F +43 (0) 5373 / 62250-90
mail@bora.com
www.bora.com

INT
BORA Holding GmbH
Innstraße 1
6342 Niederndorf
Oostenrijk
T +43 (0) 5373 / 62250-0
F +43 (0) 5373 / 62250-90
mail@bora.com
www.bora.com

AU NZ
BORA APAC Pty Ltd
100 Victoria Road
Drummoyne NSW 2047
Australië
T +61 2 9719 2350
F +61 2 8076 3514
info@boraapac.com.au
www.bora-australia.com.au

