

CS Návod k montáži Professional 3.0



004557-10001

Obsah

1	Obecné informace	3
1.1	Platnost návodu k použití a montáži	3
1.2	Vyloučení odpovědnosti	3
1.3	Shoda produktu	3
1.4	Ochrana osobních údajů	3
1.5	Zobrazení informací	3
1.5.1	Bezpečnostní a výstražné pokyny	3
1.5.2	Obrázky	3
2	Bezpečnost	4
2.1	Použití v souladu s určením	4
2.2	Všeobecné bezpečnostní pokyny	4
2.3	Bezpečnostní pokyny k montáži	5
2.3.1	Bezpečnostní pokyny k montáži odsavače do varné desky	6
2.3.2	Bezpečnostní pokyny k montáži varných desek	6
2.4	Bezpečnostní pokyny k opravám, servisu a náhradním dílům	7
2.5	Bezpečnostní pokyny k demontáži a likvidaci	8
3	Technické údaje	9
3.1	Odsavač do varné desky PKA3/PKA3AB	9
3.2	Systém odsavače do varné desky s integrovaným ventilátorem PKAS3/PKAS3AB	9
3.3	Varná deska s celoplošnou indukci PKFI3	10
3.4	Indukční varná deska PKI3	11
3.5	Indukční varná deska wok PKIW3	12
3.6	HiLight varná deska se 3 kruhy / 2 kruhy PKC3	12
3.7	HiLight varná deska se 3 kruhy / varnou zónou pro pekáč PKCB3	13
3.8	Hyper varná deska s 1 kruhem / 2 kruhy PKCH3	14
3.9	Tepan gril z nerezové oceli PKT3	15
3.10	Plynová varná deska PKG3	15
3.11	Ovládací kolečko	16
4	Montáž	17
4.1	Obecné pokyny k montáži	17
4.1.1	Provoz odsavače do varné desky ve variantě s odvodem vzduchu a topeništěm závislým na vzduchu v místnosti	17
4.2	Kontrola obsahu dodávky	18
4.2.1	Odsavač do varné desky – rozsah dodávky	18
4.2.2	Rozsah dodávky u varných desek	18
4.3	Nástroje a pomůcky	18
4.4	Pokyny k montáži	18
4.4.1	Montážní rozestupy	18
4.4.2	Minimální montážní rozměry	19
4.4.3	Pracovní deska	19
4.4.4	Kuchyňský nábytek	19
4.4.5	Speciální montážní pokyny pro plynovou varnou desku	19
4.4.6	Zpětné proudění vzduchu u recirkulace	20
4.5	Rozměry výřezu	20
4.5.1	Přesah pracovní desky	20
4.5.2	Plošně zarovnaná montáž	21
4.5.3	Montáž na povrch	21
4.6	Montáž ovládacího kolečka	22
4.6.1	Vrtání pro čelní desku odsavače do varné desky	22
4.6.2	Vrtání pro čelní desku varné desky	22
4.6.3	Příklady otvorů pro čelní desky	22
4.6.4	Montáž ovládacího kolečka	23
4.7	Variety plánování – PKA3/PKA3AB	23
4.7.1	Vedení vzduchu přímo do strany	23
4.7.2	Vedení vzduchu doleva	24
4.7.3	Otočení krycího rámečku o 180°	24
4.8	Montáž odsavače do varné desky	25
4.8.1	Přípůsobení odsavače do varné desky	25
4.8.2	Upevnění odsavače do varné desky	25
4.9	Montáž systému odtahových potrubí	26
4.9.1	Rozměry potrubní přípojky	27
4.9.2	Příprava na montáž	27
4.9.3	Připojení systému odtahových potrubí k přístroji	27
4.9.4	Standardní montáž – PKA3/PKA3AB	27
4.9.5	Umístění řídicí jednotky	28
4.9.6	Instalace přídatného ventilátoru	28
4.10	Instalace plynu	28
4.10.1	Větrání	28
4.10.2	Přípojka plynu	28
4.10.3	Provedení plynové přípojky	29
4.10.4	Přenastavení druhu plynu	29
4.11	Montáž varných desek	31
4.11.1	Příprava odsavače do varné desky při použití varné desky wok	31
4.11.2	Vestavba varné desky	31
4.11.3	Montáž tepan grilu z nerezové oceli	32
4.11.4	Montáž varné desky s otočením o 180°	32
4.12	Připojení externích spínacích kontaktů	33
4.12.1	Příprava – PKAS3/PKAS3AB	33
4.12.2	Příprava řídicí jednotky u modelů PKA3/PKA3AB	33
4.12.3	Příprava připojovacích vedení pro externí spínače	34
4.12.4	Instalace externího spínače	34
4.13	Navázání komunikace a připojení k elektrickému proudu	36
4.13.1	Připojení ovládacích koleček	36
4.13.2	Přípojky na systému odsavače do varné desky PKAS3	38
4.13.3	Připojení odsavače do varné desky PKA3	39
4.13.4	Navázání komunikace mezi odsavačem do varné desky a varnými deskami	39
4.13.5	Elektrické připojení	40
4.14	Základní konfigurace	41
4.14.1	Konfigurace plynu	41
4.15	První uvedení do provozu	41
4.15.1	První uvedení plynové varné desky do provozu	41
4.16	Zaspárování spotřebičů	42
4.17	Předání uživateli	42
5	Vyřazení z provozu, demontáž a likvidace	43
5.1	Vyřazení z provozu	43
5.2	Demontáž	43
5.3	Ekologická likvidace	43
5.3.1	Likvidace přepravních obalů	43
5.3.2	Likvidace příslušenství	43
5.3.3	Likvidace starého spotřebiče	43

1 Obecné informace

Tento návod obsahuje důležité pokyny, jak se chránit před úrazem a jak zabránit poškození spotřebiče. Návod si přečtěte před instalací spotřebiče nebo jeho prvním uvedením do provozu. Bez tohoto návodu nejsou ostatní dokumenty platné. Bezpodmínečně dodržujte pokyny ve všech dokumentech dodaných společně se spotřebičem. Montáž, instalace a uvedení do provozu smí být prováděny pouze podle platných národních zákonů, předpisů a norem. Práce musí být prováděny kvalifikovaným odborným pracovníkem, který zná a dodržuje doplňkové předpisy místních poskytovatelů energií. Všechny bezpečnostní a výstražné pokyny i pokyny k manipulaci uvedené v dodaných dokumentech je nutné dodržovat.

1.1 Platnost návodu k použití a montáži

Tento návod platí pro více variant spotřebiče. Proto je možné, že některé prvky výbavy popsané v tomto dokumentu se nebudou na vašem spotřebiči nacházet. Obrázky obsažené v tomto dokumentu se mohou v určitých detailech od ostatních variant spotřebičů lišit, a proto je nutné je brát pouze jako ilustrační. Návod platí pro produktovou řadu Professional 3.0 včetně variant All Black. V rámci zjednodušení návodu není uveden úplný výčet čísel výrobků pro jednotlivé varianty.

1.2 Vyloučení odpovědnosti

Společnosti BORA Holding GmbH, BORA Vertriebs GmbH & Co KG, BORA APAC Pty Ltd a BORA Lüftungstechnik GmbH – dále jen BORA – neručí za škody, které byly způsobeny nedodržením pokynů uvedených v dokumentaci přiložené ke spotřebiči. Společnost BORA proto také nezodpovídá za škody způsobené nesprávnou montáží a nedodržením bezpečnostních a výstražných pokynů.

1.3 Shoda produktu

Směrnice

Spotřebiče odpovídají těmto směrnici EU/ES:

- směrnice 2014/30/EU o elektromagnetické kompatibilitě,
- směrnice 2014/35/EU o nízkém napětí,
- směrnice 2009/125/ES o ekodesignu,
- směrnice 2011/65/EU o omezení používání některých nebezpečných látek.

Nařízení

Plynové spotřebiče odpovídají těmto nařízením EU:

- nařízení (EU) 2016/426 o spotřebičích plyných paliv.

1.4 Ochrana osobních údajů

V odsavači do varné desky se v průběhu provozu ukládají pseudonymizovaná data, jako například vámi upravené nastavení nabídek, provozní hodiny jednotlivých technických jednotek nebo počet zvolených funkcí. Kromě toho odsavač do varné desky dokumentuje výskyt chyb společně s provozními hodinami. Data je možné z vašeho odsavače varné desky ručně získat. Za toto rozhodnutí jste tak odpovědní vy. Tato uložená data umožňují rychlou identifikaci a nápravu potíží v případě závady.

1.5 Zobrazení informací

Aby pro vás bylo čtení tohoto návodu snazší a srozumitelnější, byly v něm použity jednotné formátování, číslování, symboly, bezpečnostní pokyny, pojmy a zkratky. Výrobek popsaný v tomto návodu je v textu níže označován také jako spotřebič.

Manipulační pokyny jsou označeny šipkou.

► Všechny manipulační pokyny provádějte vždy v pořadí, v jakém jsou uvedeny.



Položky výčtu jsou označeny kulatou odrážkou na začátku řádku:

- 1. položka výčtu
- 2. položka výčtu

i Informace poukazují na určité zvláštnosti, které je třeba bezpodmínečně dodržet.

1.5.1 Bezpečnostní a výstražné pokyny

Bezpečnostní a výstražné pokyny jsou v tomto návodu zvýrazněny symboly a signálními slovy. Bezpečnostní a výstražné pokyny mají tuto podobu:

⚠ NEBEZPEČÍ		
Druh a zdroj nebezpečí		
Následky při nedodržení pokynu		
► Opatření k eliminaci nebezpečí		
Přitom platí:		
<ul style="list-style-type: none"> • Výstražné symboly upozorňují na zvýšené riziko úrazu. • Signální slovo udává závažnost nebezpečí. 		
Výstražný symbol	Signální slovo	Druh nebezpečí
	Nebezpečí	Poukazuje na bezprostřední nebezpečnou situaci, při níž má nedodržení pokynů za následek těžká či smrtelná zranění.
	Varování	Poukazuje na možnou nebezpečnou situaci, při níž může mít nedodržení pokynů za následek těžká či smrtelná zranění.
	Pozor	Poukazuje na možnou nebezpečnou situaci, při níž může mít nedodržení pokynů za následek těžká či smrtelná zranění.
	Upozornění	Poukazuje na možnou nebezpečnou situaci, při níž může mít nedodržení pokynů za následek věcné škody.

Tab. 1.1 Význam výstražných symbolů a signálních slov

1.5.2 Obrázky

Rozměry jsou uvedeny v milimetrech.

2 Bezpečnost

Spotřebič vyhovuje předepsaným bezpečnostním ustanovením. Spotřebitel je odpovědný za bezpečné používání spotřebiče, za jeho čištění a péči o něj. Použití v rozporu s účelem může vést ke škodám na zdraví a majetku.

2.1 Použití v souladu s určením

Spotřebič je určen pouze k přípravě jídel v soukromých domácnostech.

Tento spotřebič není určen:

- k provozu ve venkovním prostředí,
- k vytápění místností,
- k chlazení, odvětrávání nebo odvlhčování místností,
- k provozu v mobilních místech instalace, jako jsou nákladní vozidla, lodě nebo letadla,
- k provozu s externím časovým spínačem nebo samostatným systémem dálkového ovládání (výjimkou je nouzové vypnutí u odsavače do varné desky),
- k provozu ve výškách nad 2 000 m n. m.,
- k provozu s klasickou digestoří (u zabudované plynové varné desky)
- k provozu, když není kompletně nainstalován.

Jiné použití nebo použití přesahující zde popsaný způsob se považuje za použití v rozporu s určením.

i Společnost BORA neručí za škody způsobené nesprávnou montáží, použitím v rozporu s účelem a nevhodným ovládáním.

Je zakázáno spotřebič používat jakýmkoli nepřijatelným způsobem!

2.2 Všeobecné bezpečnostní pokyny

NEBEZPEČÍ

Nebezpečí zadušení obalovými částmi

Některé obalové části (např. fólie, polystyren) mohou být nebezpečné pro děti.

- ▶ Uchovávejte obal mimo dosah dětí.
- ▶ Obal náležitě a neprodleně zlikvidujte.

NEBEZPEČÍ

Při poškozeném povrchu hrozí nebezpečí zasažení elektrickým proudem nebo úrazu.

Odštípnuté, ulomené kousky nebo praskliny na povrchu spotřebiče (např. poškozené sklo), zejména v blízkosti řídicí jednotky, mohou obnažit nebo poškodit elektroniku umístěnou pod ním. To může vést k úrazu elektrickým proudem. Poškozený povrch může navíc způsobit zranění.

- ▶ Poškozeného povrchu se nedotýkejte.
- ▶ Dojde-li ke odštípnutí, odlomení nebo prasknutí sklokeramické desky, ihned spotřebič vypněte.
- ▶ Pomocí jističe vedení, pojistek, automatického jističe nebo stykače bezpečně odpojte spotřebič ze sítě.
- ▶ Kontaktujte servis BORA.

VAROVÁNÍ

Nebezpečí úrazu nebo poškození v důsledku nesprávných součástí nebo neoprávněných úprav

Použití nesprávných součástí může vést ke zranění osob nebo k poškození spotřebiče. Změny, dostavby nebo přestavby spotřebiče mohou negativně ovlivnit bezpečnost.

- ▶ Používejte pouze originální součásti.
- ▶ Na spotřebiči neprovádějte žádné změny, nástavby nebo přestavby.

VAROVÁNÍ

Mechanická poškození mohou způsobit zranění

Mechanická poškození (např. praskliny, deformace, povolení lepeného spoje...) na spotřebiči a také na kabeláži a dílech příslušenství mohou způsobit zranění.

- ▶ Spotřebič uveďte mimo provoz.
- ▶ Nepokoušejte se poškozené komponenty opravit nebo vyměnit sami.
- ▶ Kontaktujte servis BORA.

POZOR**Nebezpečí úrazu padajícími součástmi spotřebiče!**

Padající součásti spotřebiče mohou způsobit zranění.

- ▶ Sejmuté součásti spotřebiče bezpečně odložte vedle spotřebiče.
- ▶ Ujistěte se, že žádná součást spotřebiče nemůže spadnout.

POZOR**Nebezpečí úrazu v důsledku přetížení**

Při přepravě a montáži spotřebičů může při nesprávné manipulaci dojít k úrazu končetin či trupu.

- ▶ Spotřebič v případě potřeby přepravujte a sestavujte ve dvou.
- ▶ V případě potřeby používejte vhodné pomůcky, aby nedošlo k úrazu.

POZOR**Poškození v důsledku nesprávného použití**

Povrch spotřebiče nesmí být používán jako pracovní nebo odkládací plocha. Mohlo by dojít k jeho poškození (zejména způsobené tvrdými a špičatými předměty).

- ▶ Spotřebič nepoužívejte jako pracovní desku či odkládací plochu.
- ▶ Tvrdé nebo špičaté předměty udržujte v dostatečné vzdálenosti od povrchu spotřebiče.

UPOZORNĚNÍ**Závady a chyby**

V případě závady nebo chybné obsluhy se zobrazí chybová hlášení.

- ▶ V případě poruchy nebo chyby dodržujte pokyny uvedené v kapitole Odstraňování poruch.
- ▶ Pokud závadu nebo chybu v kapitole nenajdete, spotřebič vypněte a kontaktujte servis BORA.

UPOZORNĚNÍ**Poškození spotřebiče domácími zvířaty**

Domácí zvířata mohou spotřebič poškodit nebo se o něj sama zranit.

- ▶ Nepouštějte ke spotřebiči domácí zvířata.

2.3 Bezpečnostní pokyny k montáži**⚠ NEBEZPEČÍ****Nebezpečí zranění v důsledku chybné montáže**

Nedodržení montážních pokynů může mít za následek zranění.

- ▶ Instalaci a montáž spotřebiče smí provádět pouze náležitě vyškolený odborný personál, který zná a dodržuje místní předpisy a doplňkové předpisy místních dodavatelů elektrické energie.
- ▶ Práce na elektrických součástech smí provádět pouze kvalifikovaní elektrikáři.
- ▶ Všechny práce provádějte velmi pozorně a svědomitě.
- ▶ Při předávání spotřebiče nebo systému koncovému uživateli se ujistěte, že bude řádně nainstalován.

⚠ NEBEZPEČÍ**Nebezpečí úrazu elektrickým proudem v důsledku poškození spotřebiče**

Poškozený spotřebič může způsobit úraz elektrickým proudem.

- ▶ Před montáží zkontrolujte, zda spotřebič nemá viditelná poškození.
- ▶ Poškozený spotřebič neinstalujte a ani ho nepřipojujte.
- ▶ Poškozený spotřebič neuvádějte do provozu.

⚠ NEBEZPEČÍ**Nebezpečí úrazu elektrickým proudem v důsledku nesprávné izolace**

Nejsou-li připojovací kabely externích spínačů správně odizolovány, hrozí nebezpečí úrazu elektrickým proudem.

- ▶ Připojovací kabel musí být uvnitř řídicí jednotky zajištěn pomocí svorky k odlehčení tahu.
- ▶ Zajistěte, aby byly dodrženy předepsané délky odizolování.

POZOR**Nebezpečí popálení kvůli nevhodně umístěným ovládacím kolečkům**

Pokud jsou ovládací kolečka namontována na nevhodném místě, můžete se během ovládání varné desky popálit o její povrch.

- ▶ Ovládací kolečka namontujte pouze na vhodná, praktická a bezpečná místa.

UPOZORNĚNÍ**Poškození spotřebiče v důsledku elektrického připojení**

Elektrickou bezpečnost spotřebiče lze zaručit jen tehdy, je-li dle předpisů připojen k instalovanému systému ochranného vodiče.

- ▶ Práce na elektrických součástech smí provádět pouze kvalifikovaní elektrikáři.
- ▶ Zajistěte, aby toto základní preventivní bezpečnostní opatření bylo splněno. Spotřebič musí být vhodný pro místní napětí a frekvenci.
- ▶ Pokud existují nějaké odchylky, zkontrolujte informace na typovém štítku a spotřebič nepřipojujte.
- ▶ Spotřebič připojujte až po montáži systému odtahových potrubí nebo po připojení recirkulačního filtru k elektrické síti.
- ▶ Používejte pouze předepsané připojovací kabely.

UPOZORNĚNÍ**Poškození spotřebiče v důsledku nedodržení montážních rozestupů**

Nedodržení montážních rozestupů může mít za následek poškození spotřebiče či kuchyňského nábytku nebo omezení funkčnosti.

- ▶ Při instalaci dodržujte minimální rozestup uvedený v kapitole Montáž.

2.3.1 Bezpečnostní pokyny k montáži odsavače do varné desky**⚠ NEBEZPEČÍ****Ohrožení života při otravě kouřem**

V režimu odsávání vzduchu odebírá odsavač vzduch z místa instalace a sousedních místností. Bez dostatečného přívodu vzduchu vzniká podtlak. Pokud je současně v provozu krb závislý na okolním vzduchu, mohou být do obývacího pokoje nasávány toxické plyny z krbu nebo šachty odsávání.

- ▶ Vždy zajistěte dostatečný přívod vzduchu.
- ▶ Používejte pouze schválené a ověřené spínače (např. okenní kontaktní spínač, snímač podtlaku) a nechte je prověřit autorizovaným odborným pracovníkem (autorizovaný kominík).

⚠ VAROVÁNÍ**Nebezpečí úrazu otáčejícím se kolečkem ventilátoru**

Když se kolečko ventilátoru otáčí, hrozí nebezpečí úrazu.

- ▶ Spotřebič instalujte výhradně ve stavu, kdy není pod napětím.
- ▶ Před uvedením do provozu připojte ventilátor z obou stran na systém odtahových potrubí.

POZOR**Nebezpečí úrazu otáčejícím se kolečkem ventilátoru**

U krátkých potrubních vedení odvětrávacího systému bez kolen se lze dostat do prostoru ventilátoru.

- ▶ Kanálová vedení do délky 900 mm opatřete ochranou proti zásahům (dostupná jako příslušenství).

2.3.2 Bezpečnostní pokyny k montáži varných desek**⚠ NEBEZPEČÍ****Nebezpečí úrazu elektrickým proudem v důsledku poškozeného napájecího kabelu**

Pokud je napájecí kabel poškozen (např. při montáži nebo při kontaktu s horkými varnými zónami), může způsobit (smrtelný) úraz elektrickým proudem.

- ▶ Dbejte na to, aby nedošlo ke skřípnutí či poškození přívodního kabelu.
- ▶ Zajistěte, aby se síťový kabel nedotýkal horké varné desky.

⚠ NEBEZPEČÍ**Nebezpečí úrazu elektrickým proudem v důsledku chybného síťového připojení**

Při chybném zapojení spotřebiče do sítě hrozí úraz elektrickým proudem.

- ▶ Zajistěte pevné připojení spotřebiče k síťovému napětí.
- ▶ Zajistěte, aby byl spotřebič připojen k systému ochranného vodiče instalovanému dle předpisů.
- ▶ Zajistěte, aby bylo k dispozici zařízení, které umožní odpojení ze sítě se vzdáleností kontaktů ve všech pólech nejméně 3 mm (jistice vedení, pojistky, automatické jističe, stykače).

⚠ NEBEZPEČÍ**Nebezpečí výbuchu a udušení plynem**

Unikající plyn může způsobit udušení nebo výbuch a následně vážné úrazy a škody na majetku.

- ▶ Udržujte zdroje zapálení (otevřený oheň, sálavé radiátory) mimo jeho dosah a nepoužívejte žádné vypínače světla ani spínače elektrických zařízení.
- ▶ Nevytahujte zástrčky z elektrických zásuvek (nebezpečí vzniku jiskry).
- ▶ Ihned zavřete přívod plynu a vypněte domovní jistič.
- ▶ Zajistěte přívod čerstvého vzduchu (otevřete dveře a okna).
- ▶ Případné netěsnosti ihned utěsněte.
- ▶ Před zapojením zařízení zkontrolujte, zda nastavení zařízení odpovídá místním podmínkám připojení (typ a tlak plynu).

⚠ VAROVÁNÍ**Nebezpečí popálení kvůli nevhodně umístěným ovládacím kolečkům**

Pokud nebudou ovládací kolečka namontována podle pokynů v návodu k montáži, mohou se zahřívat. Při kontaktu s horkými ovládacími kolečky může dojít k popálení.

- ▶ Ovládací kolečka musí být namontována ve vzdálenosti alespoň 10 cm od okraje varné desky.
- ▶ Není-li možné dodržet vzdálenost 10 cm, je nutné provést konstrukční opatření na ochranu ovládacích koleček proti teplotě.

⚠ VAROVÁNÍ**Nebezpečí zranění v důsledku chybné instalace plynu**

Nedodržení předpisů při instalaci plynu může mít za následek zranění.

- ▶ Instalaci plynu, instalaci spotřebiče, výměnu plynových hořáků a také změnu typu a tlaku plynu smí provádět pouze kvalifikovaný a schválený odborný personál, který zná a dodržuje místní předpisy a doplňkové předpisy místních dodavatelů elektrické energie.
- ▶ Dodržujte speciální pokyny ke změně typu a tlaku plynu a při výměně plynových hořáků specifikace z tabulky hořáků (viz návod k obsluze).
- ▶ Plynové varné desky BORA smí být provozovány pouze s odsavači značky BORA.

2.4 Bezpečnostní pokyny k opravám, servisu a náhradním dílům**⚠ NEBEZPEČÍ****Nebezpečí zranění při opravách**

Nedostatečná odbornost může mít za následek zranění při provádění oprav.

- ▶ Opravy a servisní práce smí provádět pouze náležitě vyškolený odborný personál, který zná a dodržuje místní předpisy a doplňkové předpisy místních dodavatelů elektrické energie.
- ▶ Spotřebič odpojte od napájení.
- ▶ Práce na elektrických součástech smí provádět pouze kvalifikovaní elektrikáři.
- ▶ Poškozené napájecí vedení je nutné vyměnit za vhodný typ napájecího vedení.

⚠ VAROVÁNÍ**Nebezpečí úrazu nebo poškození spotřebiče v důsledku neodborných oprav**

Použití nesprávných součástí může vést ke zranění osob nebo k poškození spotřebiče. Změny, dostavby nebo přestavby spotřebiče mohou negativně ovlivnit bezpečnost.

- ▶ Při opravách používejte pouze originální náhradní díly.
- ▶ Na spotřebiči neprovádějte žádné změny, nástavby nebo přestavby.

POZOR**Nebezpečí zranění při opravě plynového spotřebiče**

Nedostatečná odbornost může mít za následek zranění při provádění demontáže.

- ▶ Práce na plynové přípojce smí provádět pouze náležitě vyškolený a schválený odborný personál, který zná a dodržuje místní předpisy a doplňkové předpisy místních dodavatelů energie.

2.5 Bezpečnostní pokyny k demontáži a likvidaci

NEBEZPEČÍ

Nebezpečí zranění při demontáži

Nedostatečná odbornost může mít za následek zranění při provádění demontáže.

- ▶ Demontáž smí provádět pouze náležitě vyškolený odborný personál, který zná a dodržuje místní předpisy a doplňkové předpisy místních dodavatelů elektrické energie.
- ▶ Spotřebič odpojte od napájení.
- ▶ Práce na elektrických součástech smí provádět pouze kvalifikovaní elektrikáři.

NEBEZPEČÍ

Nebezpečí úrazu elektrickým proudem v důsledku nesprávného odpojení

Chybné odpojení spotřebiče ze sítě může mít za následek úraz elektrickým proudem.

- ▶ Spotřebič odpojte od napájení.
- ▶ Schváleným měřicím přístrojem ověřte, že spotřebič není pod napětím.
- ▶ Nedotýkejte se volně položených kontaktů na elektrické jednotce, protože na nich může být zbytkové napětí.

NEBEZPEČÍ

Nebezpečí úrazu elektrickým proudem v důsledku zbytkového náboje

Elektronické součásti spotřebiče mohou obsahovat zbytkový náboj a způsobit úraz elektrickým proudem.

- ▶ Nedotýkejte se žádných odkrytých kontaktů.

POZOR

Nebezpečí zranění při demontáži plynového spotřebiče

Nedostatečná odbornost může mít za následek zranění při provádění demontáže.

- ▶ Práce na plynové přípojce smí provádět pouze náležitě vyškolený a schválený odborný personál, který zná a dodržuje místní předpisy a doplňkové předpisy místních dodavatelů energie.

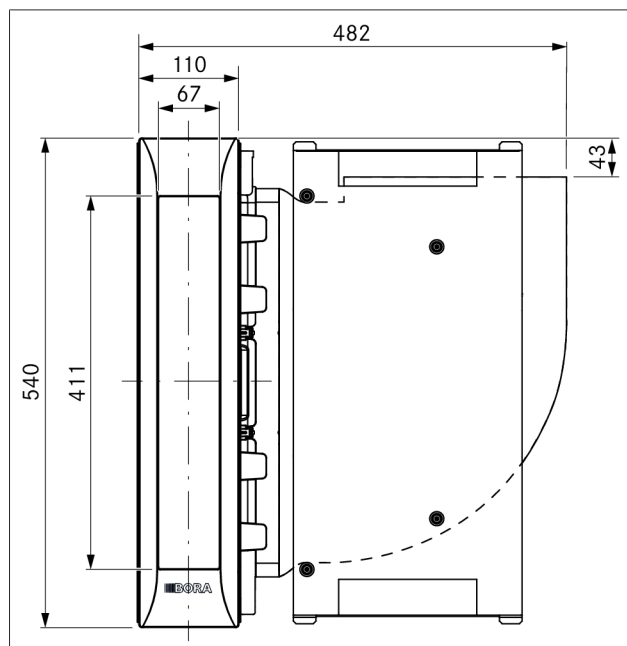
3 Technické údaje

3.1 Odsavač do varné desky PKA3/PKA3AB

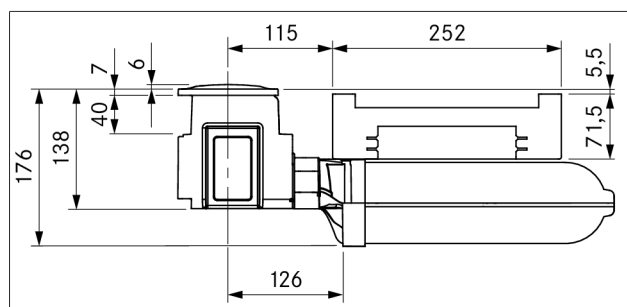
Parametr	Hodnota
Připojovací napětí	220-240 V
Frekvence	50-60 Hz
Příkon (včetně doplňkového univerzálního ventilátoru)	550 W
Rozměry (šířka × hloubka × výška)	482 × 540 × 176 mm
Hmotnost (včetně příslušenství a obalu)	9,25 kg
Odsavač do varné desky	
Výkonové stupně	1-9, P

Tab. 3.1 Technické údaje o produktu PKA3/PKA3AB

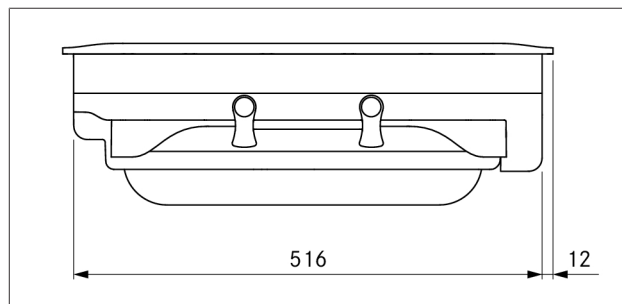
Rozměry produktu PKA3/PKA3AB



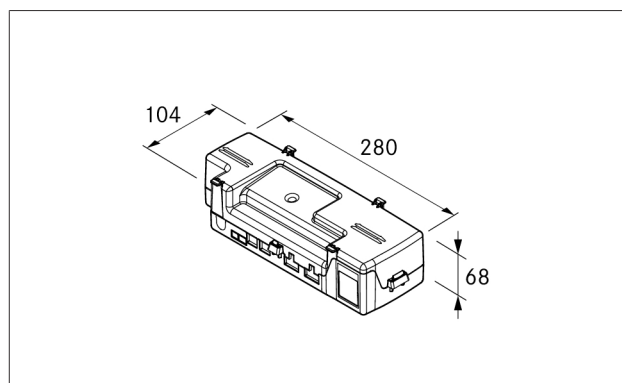
obr. 3.1 Rozměry produktu PKA3/PKA3AB – pohled shora



obr. 3.2 Rozměry produktu PKA3/PKA3AB – pohled zepředu



obr. 3.3 Rozměry produktu PKA3/PKA3AB – pohled z boku



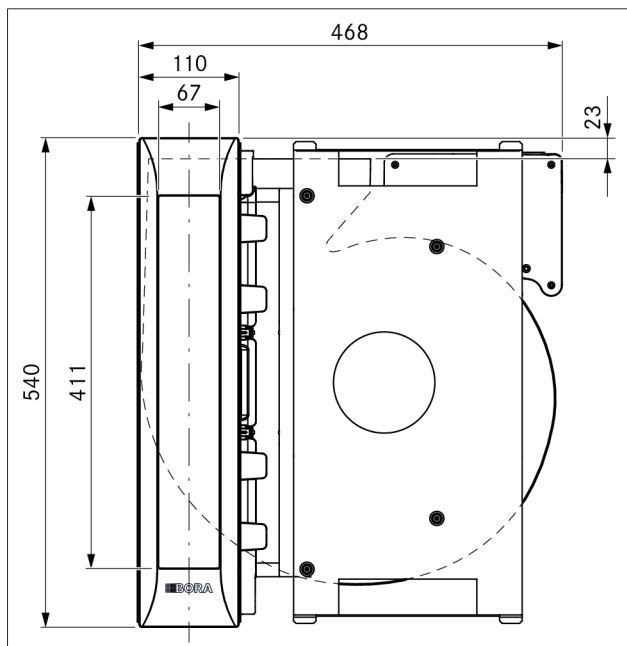
obr. 3.4 Rozměry řídicí jednotky

3.2 Systém odsavače do varné desky s integrovaným ventilátorem PKAS3/PKAS3AB

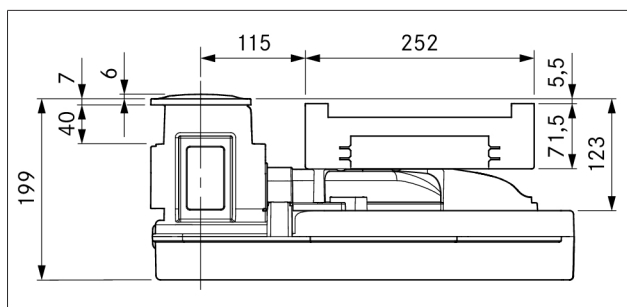
Parametr	Hodnota
Připojovací napětí	220-240 V
Frekvence	50-60 Hz
Příkon (včetně doplňkového univerzálního ventilátoru)	550 W
Rozměry (šířka × hloubka × výška)	468 × 540 × 199 mm
Hmotnost (včetně příslušenství a obalu)	12,5 kg
Odsavač do varné desky	
Výkonové stupně	1-9, P

Tab. 3.2 Technické údaje o produktu PKAS3/PKAS3AB

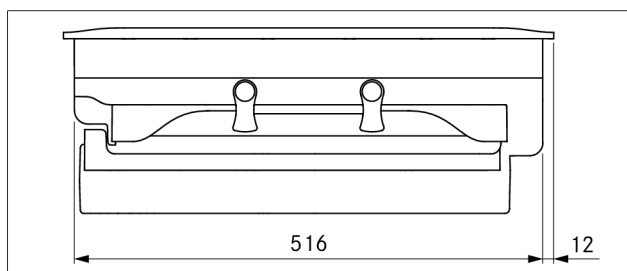
Rozměry produktu PKAS3/PKAS3AB



obr. 3.5 Rozměry produktu PKAS3/PKAS3AB – pohled shora



obr. 3.6 Rozměry produktu PKAS3/PKAS3AB – pohled zepředu



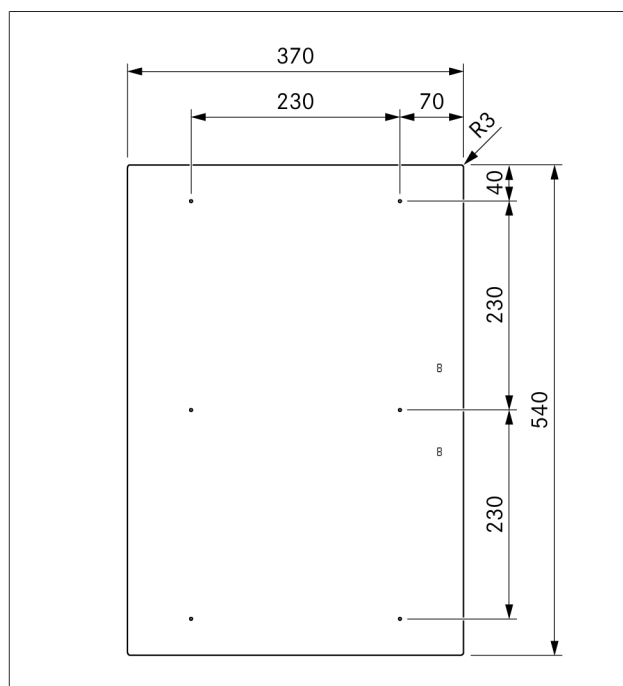
obr. 3.7 Rozměry produktu PKAS3/PKAS3AB – pohled z boku

3.3 Varná deska s celoplošnou indukcí PKFI3

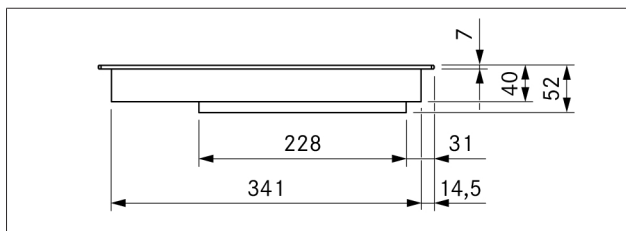
Parametr	Hodnota
Připojovací napětí	220–240 V
Frekvence	50–60 Hz
Příkon	3 680 W
Jističe	1 × 16 A
Rozměry varné desky	370 × 540 × 52 mm
Hmotnost (včetně příslušenství a obalu)	8,1 kg
Varná deska	
Výkonové stupně	1–9, P
Stupně udržování teploty	3
Rozměry přední varné zóny	230 × 230 mm
Výkon přední varné zóny	2 100 W
Výkon přední varné zóny se zesílenou úrovní výkonu	3 680 W
Rozměry zadní varné zóny	230 × 230 mm
Výkon zadní varné zóny	2 100 W
Výkon zadní varné zóny se zesílenou úrovní výkonu	3 680 W
Spotřeba energie (normovaně zjištěná velikost hrnce)	
Přední varná zóna (150 mm)	185,0 Wh/kg
Zadní varná zóna (180 mm)	176,5 Wh/kg
Přemostěné varné zóny (210 mm)	204,4 Wh/kg
Celkem (průměr)	188,6 Wh/kg

Tab. 3.3 Technické údaje o produktu PKFI3

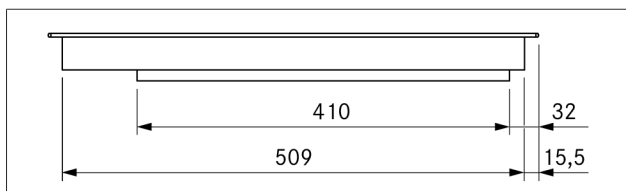
Rozměry produktu PKFI3



obr. 3.8 Rozměry produktu PKFI3 – pohled shora



obr. 3.9 Rozměry produktu PKI3 – pohled zepředu



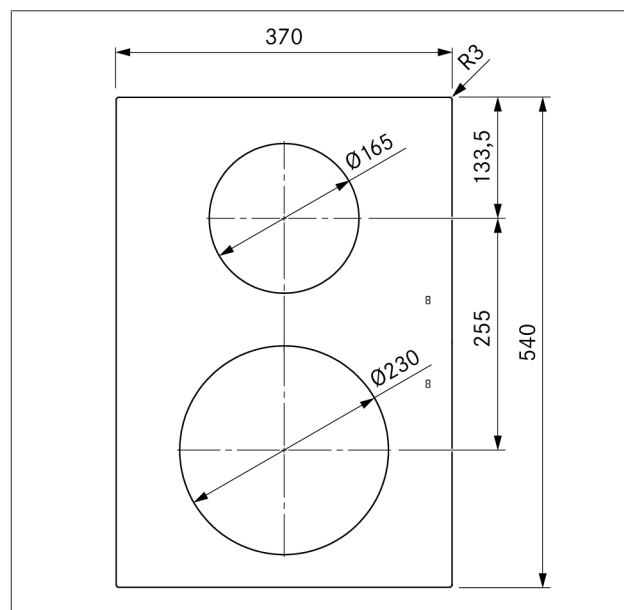
obr. 3.10 Rozměry produktu PKI3 – pohled z boku

3.4 Indukční varná deska PKI3

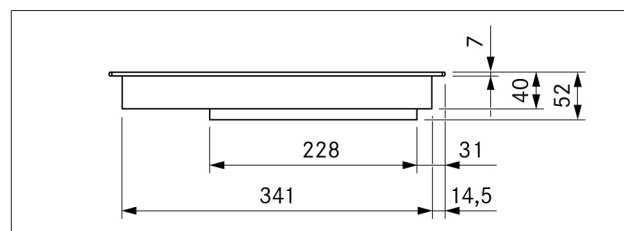
Parametr	Hodnota
Připojovací napětí	220–240 V
Frekvence	50–60 Hz
Příkon	3 680 W
Jističe	1 × 16 A
Rozměry varné desky	370 × 540 × 52 mm
Hmotnost (včetně příslušenství a obalu)	8,0 kg
Varná deska	Hodnota
Výkonové stupně	1–9, P
Stupně udržování teploty	3
Rozměry přední varné zóny	Ø 230 mm
Výkon přední varné zóny	2 300 W
Výkon přední varné zóny se zesílenou úrovní výkonu	3 680 W
Rozměry zadní varné zóny	Ø 165 mm
Výkon zadní varné zóny	1 400 W
Výkon zadní varné zóny se zesílenou úrovní výkonu	2 200 W
Spotřeba energie (normovaně zjištěná velikost hrnce)	
Přední varná zóna (240 mm)	162,7 Wh/kg
Zadní varná zóna (180 mm)	169,3 Wh/kg
Celkem (průměr)	166,0 Wh/kg

Tab. 3.4 Technické údaje o produktu PKI3

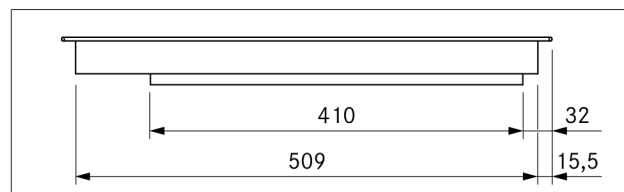
Rozměry produktu PKI3



obr. 3.11 Rozměry produktu PKI3 – pohled shora



obr. 3.12 Rozměry produktu PKI3 – pohled zepředu



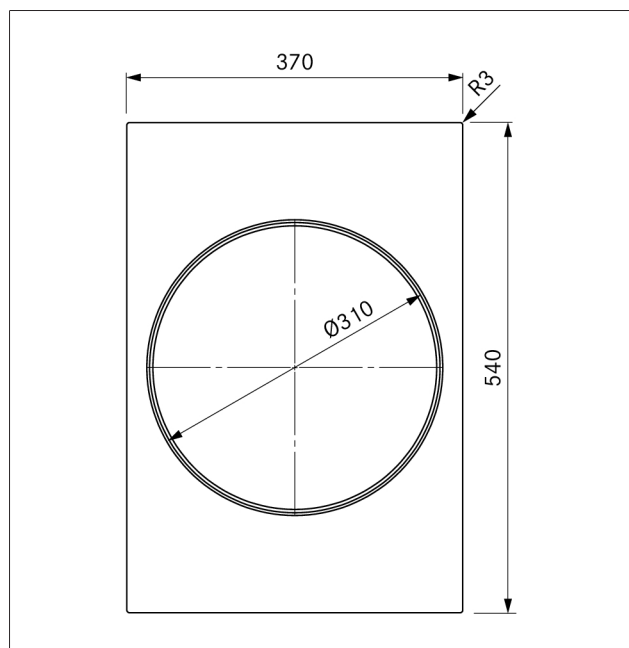
obr. 3.13 Rozměry produktu PKI3 – pohled z boku

3.5 Indukční varná deska wok PKIW3

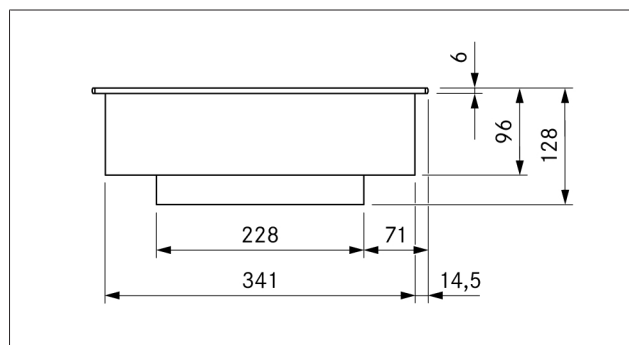
Parametr	Hodnota
Připojovací napětí	220–240 V
Frekvence	50–60 Hz
Příkon	3 000 W
Jističe	1 × 16 A
Rozměry varné desky	370 × 540 × 128 mm
Hmotnost (včetně příslušenství a obalu)	9,5 kg
Varná deska	
Výkonové stupně	1–9, P
Stupně udržování teploty	3
Rozměry varné zóny	Ø 310 mm
Výkon varné zóny	2 400 W
Výkon varné zóny se zesílenou úrovní výkonu	3 000 W

Tab. 3.5 Technické údaje o produktu PKIW3

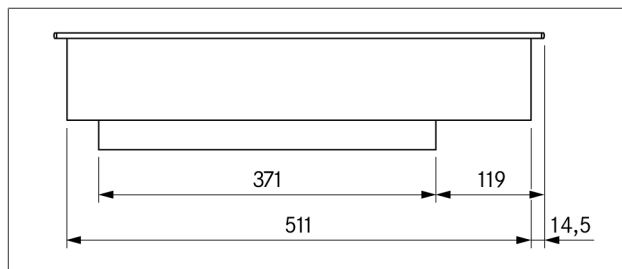
Rozměry produktu PKIW3



obr. 3.14 Rozměry produktu PKIW3 – pohled shora



obr. 3.15 Rozměry produktu PKIW3 – pohled zepředu



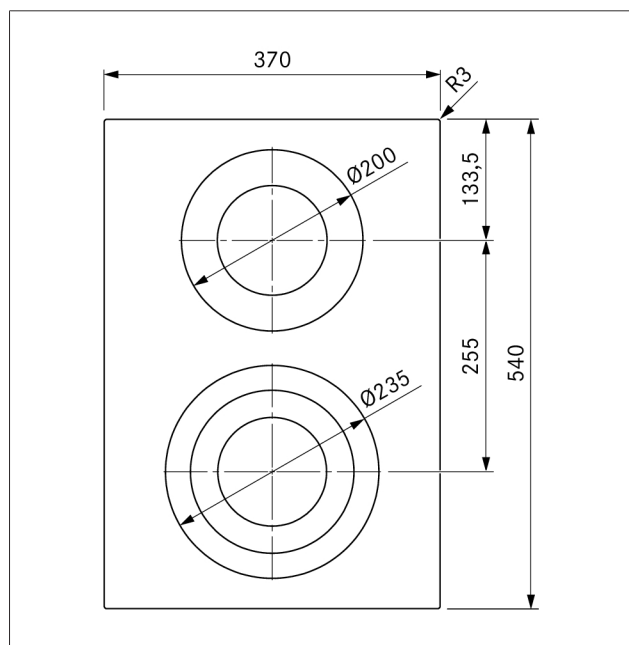
obr. 3.16 Rozměry produktu PKIW3 – pohled z boku

3.6 HiLight varná deska se 3 kruhy / 2 kruhy PKC3

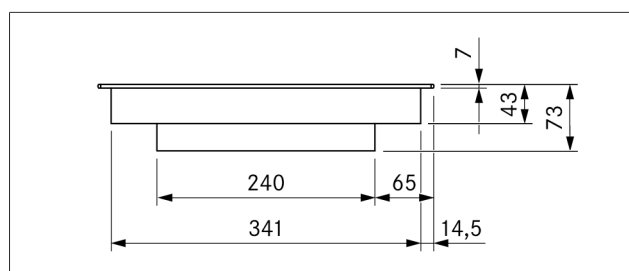
Parametr	Hodnota
Připojovací napětí	380–415 V 2N~
Frekvence	50–60 Hz
Příkon	4 400 W
Jističe	2 × 16 A
Rozměry varné desky	370 × 540 × 73 mm
Hmotnost (včetně příslušenství a obalu)	8,7 kg
Varná deska	
Výkonové stupně	1–9, 2 okruhy / 3 okruhy
Stupně udržování teploty	3
Rozměry přední varné zóny	Ø 120 mm
Výkon přední varné zóny	800 W
Rozměry přední varné zóny, sepnutí 2 okruhů	Ø 180 mm
Výkon přední varné zóny, sepnutí 2 okruhů	1 600 W
Rozměry přední varné zóny, sepnutí 3 okruhů	Ø 235 mm
Výkon přední varné zóny, sepnutí 3 okruhů	2 500 W
Rozměry zadní varné zóny	Ø 120 mm
Výkon zadní varné zóny	800 W
Rozměry zadní varné zóny, sepnutí 2 okruhů	Ø 200 mm
Výkon zadní varné zóny, sepnutí 2 okruhů	1 900 W
Spotřeba energie (normovaně zjištěná velikost hrnce)	
Přední varná zóna (240 mm)	180,1 Wh/kg
Zadní varná zóna (210 mm)	189,0 Wh/kg
Celkem (průměr)	184,6 Wh/kg

Tab. 3.6 Technické údaje o produktu PKC3

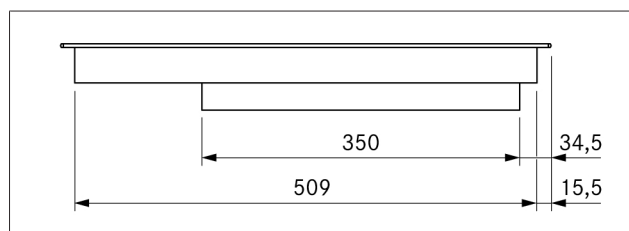
Rozměry produktu PKC3



obr. 3.17 Rozměry produktu PKC3 – pohled shora



obr. 3.18 Rozměry produktu PKC3 – pohled zepředu



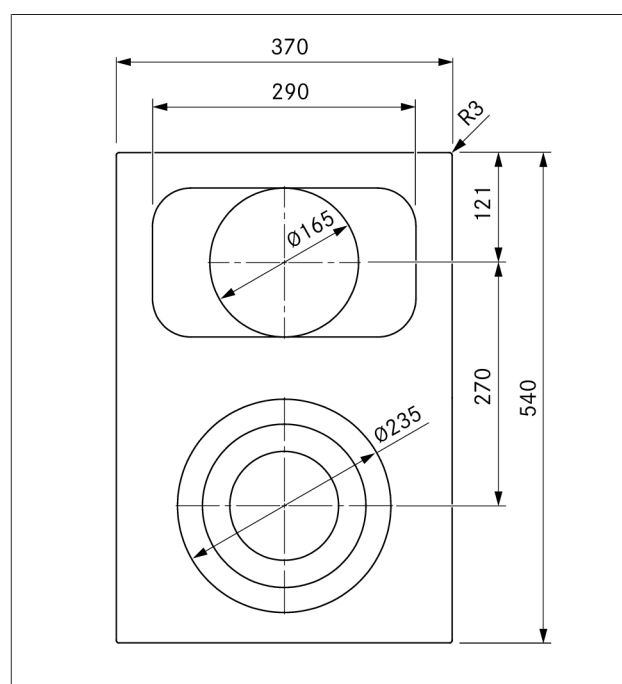
obr. 3.19 Rozměry produktu PKC3 – pohled z boku

3.7 HiLight varná deska se 3 kruhy / varnou zónou pro pekáč PKCB3

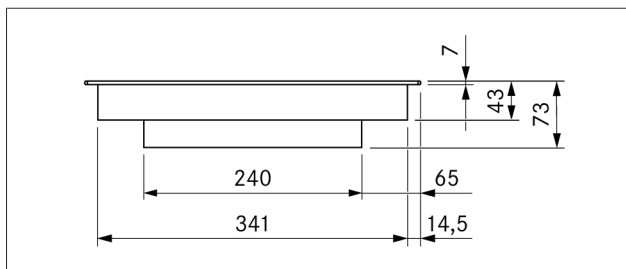
Varná deska	Hodnota
Připojovací napětí	380–415 V 2N~
Frekvence	50–60 Hz
Příkon	5 100 W
Jističe	2 × 16 A
Rozměry varné desky	370 × 540 × 73 mm
Hmotnost (včetně příslušenství a obalu)	8,9 kg
Varná deska	
Výkonové stupně	1–9, 2 kruhy, 3 kruhy, varná zóna pro pekáč
Stupně udržování teploty	3
Rozměry přední varné zóny	Ø 120 mm
Výkon přední varné zóny	800 W
Rozměry přední varné zóny, sepnutí 2 okruhů	Ø 180 mm
Výkon přední varné zóny, sepnutí 2 okruhů	1 600 W
Rozměry přední varné zóny, sepnutí 3 okruhů	Ø 235 mm
Výkon přední varné zóny, sepnutí 3 okruhů	2 500 W
Rozměry zadní varné zóny	Ø 165 mm
Výkon zadní varné zóny	1 500 W
Rozměry varné zóny na pekáč	290 × 165 mm
Výkon varné zóny na pekáč	2 600 W
Spotřeba energie (normovaně zjištěná velikost hrnce)	
Přední varná zóna (240 mm)	180,6 Wh/kg
Zadní varná zóna (180 mm)	189,5 Wh/kg
Celkem (průměr)	185,1 Wh/kg

Tab. 3.7 Technické údaje o produktu PKCB3

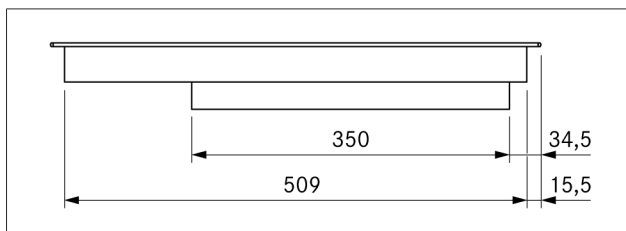
Rozměry produktu PKCB3



obr. 3.20 Rozměry produktu PKCB3 – pohled shora



obr. 3.21 Rozměry produktu PKCB3 – pohled zepředu



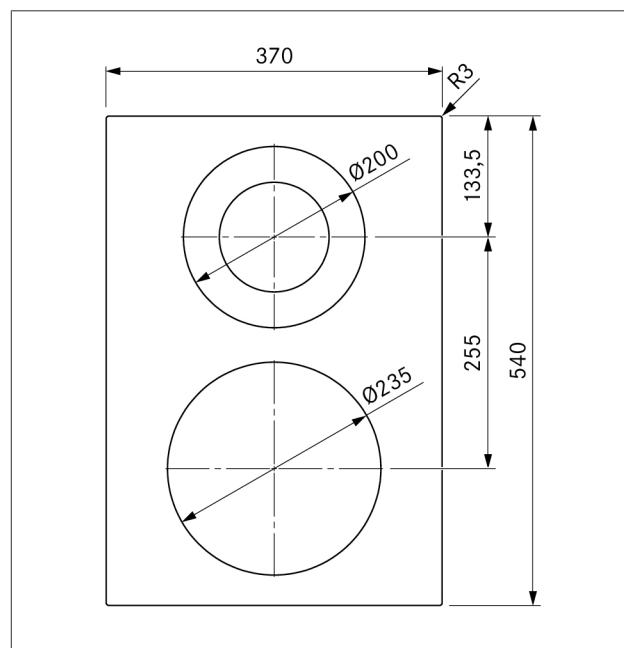
obr. 3.22 Rozměry produktu PKCB3 – pohled z boku

3.8 Hyper varná deska s 1 kruhem / 2 kruhy PKCH3

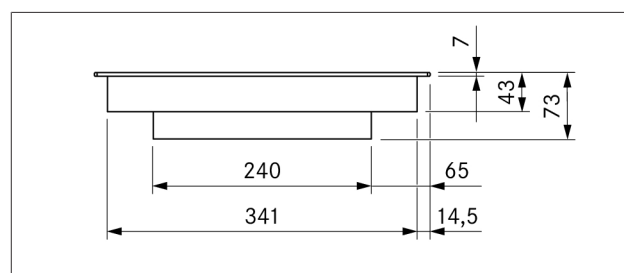
Parametr	Hodnota
Připojovací napětí	380–415 V 2N~
Frekvence	50–60 Hz
Příkon	5 100 W
Jističe	2× 16 A
Rozměry varné desky	370 × 540 × 73 mm
Hmotnost (včetně příslušenství a obalu)	8,7 kg
Varná deska	
Výkonové stupně	1–9, stupeň Hyper, sepnutí 2 okruhů
Stupně udržování teploty	3
Rozměry přední varné zóny	Ø 235 mm
Výkon přední varné zóny	2 100 W
Výkonový stupeň Hyper	3 200 W
Rozměry zadní varné zóny	Ø 120 mm
Výkon zadní varné zóny	800 W
Rozměry zadní varné zóny, sepnutí 2 okruhů	Ø 200 mm
Výkon zadní varné zóny, sepnutí 2 okruhů	1 900 W
Spotřeba energie (normovaně zjištěná velikost hrnce)	
Přední varná zóna (240 mm)	175,9 Wh/kg
Zadní varná zóna (210 mm)	189,1 Wh/kg
Celkem (průměr)	182,5 Wh/kg

Tab. 3.8 Technické údaje o produktu PKCH3

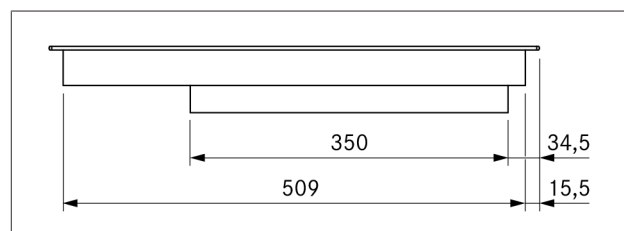
Rozměry produktu PKCH3



obr. 3.23 Rozměry produktu PKCH3 – pohled shora



obr. 3.24 Rozměry produktu PKCH3 – pohled zepředu



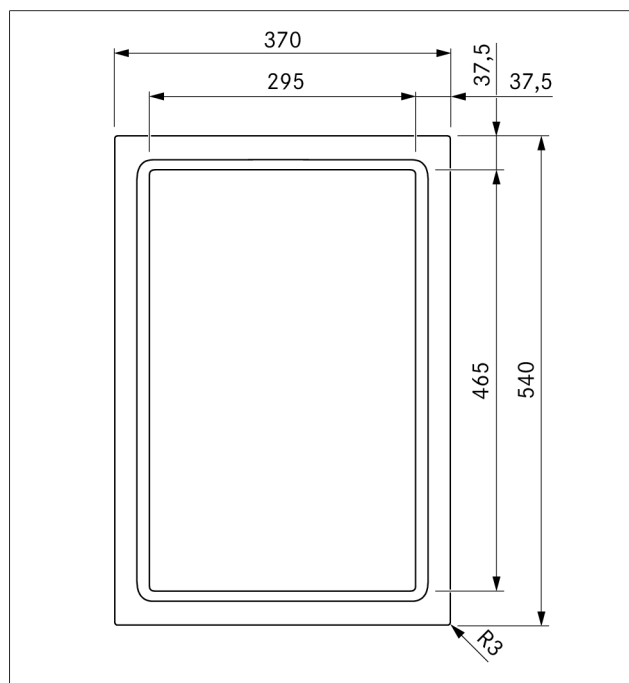
obr. 3.25 Rozměry produktu PKCH3 – pohled z boku

3.9 Tepan gril z nerezové oceli PKT3

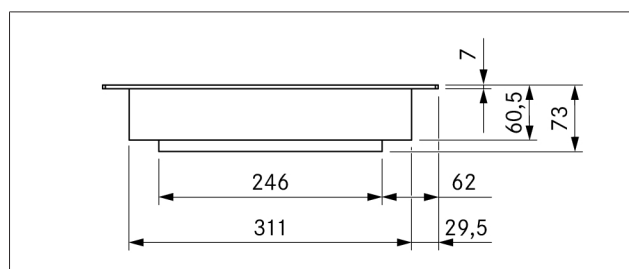
Parametr	Hodnota
Připojovací napětí	380–415 V 2N~
Frekvence	50–60 Hz
Příkon	4 800 W
Jističe	2 × 16 A
Rozměry varné desky	370 × 540 × 73 mm
Hmotnost (včetně příslušenství a obalu)	15,8 kg
Varná deska	
Regulace teploty (výkonové stupně)	80–250 °C (250 °C = P)
Rozměry přední varné zóny	295 × 230 mm
Výkon přední varné zóny	2 400 W
Rozměry zadní varné zóny	295 × 230 mm
Výkon zadní varné zóny	2 400 W
Regulační rozsah teploty	70–250 °C

Tab. 3.9 Technické údaje o produktu PKT3

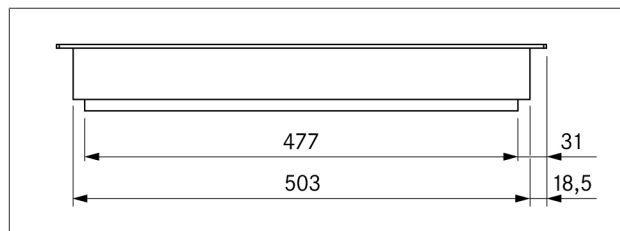
Rozměry produktu PKT3



obr. 3.26 Rozměry produktu PKT3 – pohled shora



obr. 3.27 Rozměry produktu PKT3 – pohled zepředu



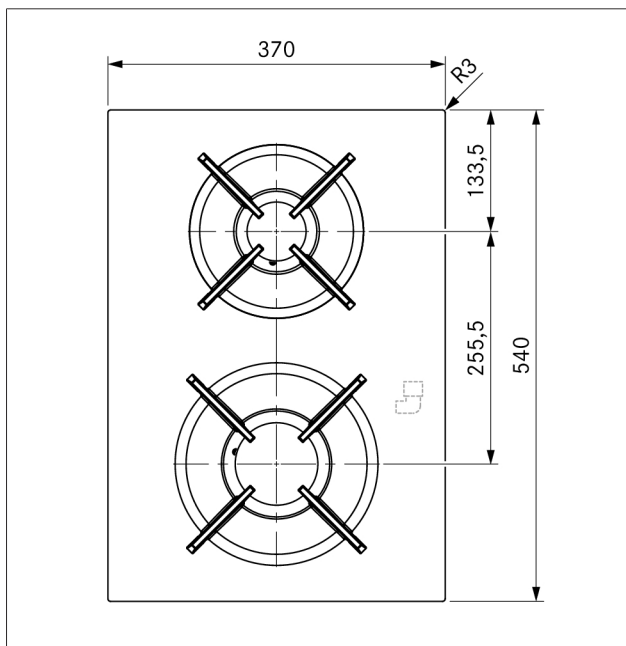
obr. 3.28 Rozměry produktu PKT3 – pohled z boku

3.10 Plynová varná deska PKG3

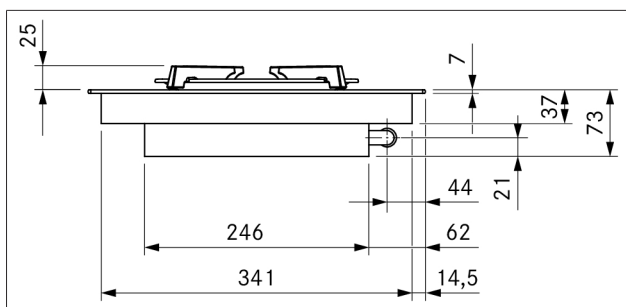
Parametr	Hodnota
Připojovací napětí	220–240 V
Frekvence	50–60 Hz
Celkový výkon hořáku	5 000 W
Příkon	20 W
Jističe	1 × 0,5 A
Přípojka plynu	1/2" vnitřní závit
Rozměry varné desky	370 × 540 × 73 mm
Rozměry mřížky pod hrnce pro vysokorychlostní hořák	270 × 270 × 25/50 mm
Rozměry mřížky pod hrnce pro normální hořák	235 × 235 × 25/50 mm
Hmotnost (včetně příslušenství a obalu)	11,5 kg
Varná deska	
Výkonové stupně	1–9, P
Stupně udržování teploty	3
Vysokorychlostní hořák	800–3 000 W
Běžný hořák	550–2 000 W
Celkový nominální příkon – G20/20 mbar:	5 000 W 0,449 m ³ /h
Spotřeba energie varnou deskou – G20/20 mbar	
Vysokorychlostní hořák	60,0 %
Běžný hořák	60,0 %
Přemostěné varné zóny	60,0 %

Tab. 3.10 Technické údaje o produktu PKG3

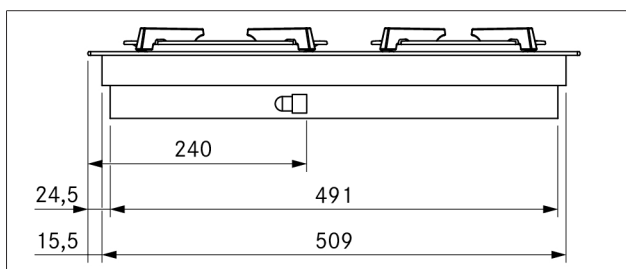
Rozměry produktu PKG3



obr. 3.29 Rozměry produktu PKG3 – pohled shora



obr. 3.30 Rozměry produktu PKG3 – pohled zepředu



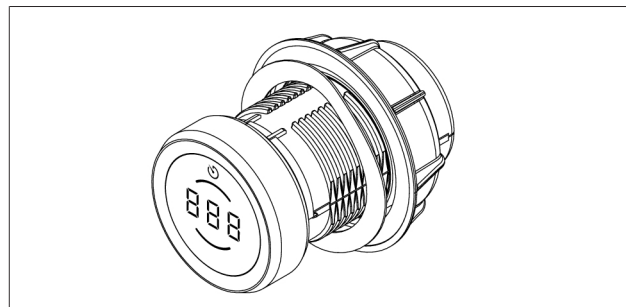
obr. 3.31 Rozměry produktu PKG3 – pohled z boku

3.11 Ovládací kolečko

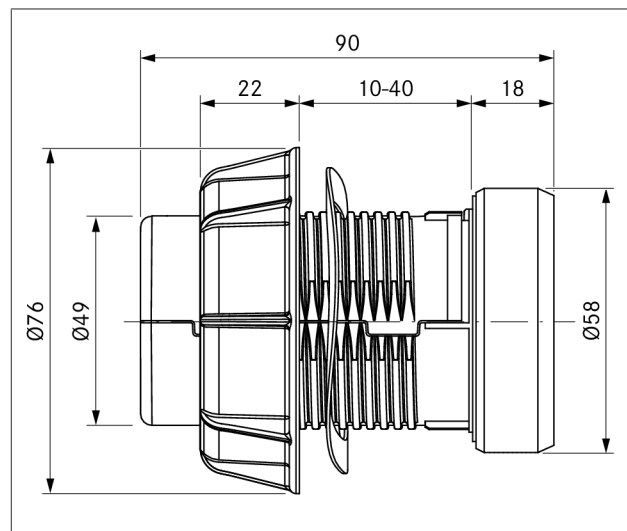
Parametr	Hodnota
Rozměry (šířka × hloubka × výška)	Ø 49 mm × 92 mm

Tab. 3.11 Technické údaje pro ovládací kolečko

Rozměry ovládacího kolečka



obr. 3.32 Ovládací kolečko



obr. 3.33 Rozměry ovládacího kolečka

4 Montáž

- ▶ Dodržujte všechny bezpečnostní a výstražné pokyny (viz viz "2 Bezpečnost").
- ▶ Dodržujte příložené pokyny od výrobce.

4.1 Obecné pokyny k montáži

- i** Spotřebič se nesmí montovat nad chladničky, myčky nádobí, sporáky, pečí trouby, pračky nebo sušičky.
- i** Kontaktní plochy pracovních desek a spojovacích lišt se stěnou musí být z tepelně odolných materiálů (cca do 100 °C).
- i** Výřezy pracovní desky se musí utěsnit vhodnými prostředky proti vlhkosti, případně opatřit tepelnou izolací.
- i** Externí spotřebiče mohou být připojeny pouze k přípojkám odsavače do varné desky, které jsou k tomu určeny.
- i** Extrémně světlé, bodové a přímo na spotřebiče namířené světelné zdroje mohou způsobit barevný rozdíl mezi spotřebiči a neměly by se používat.

Všeobecné montážní pokyny pro varné desky

- ▶ Postarejte se o dostatečný přívod vzduchu pod varnou desku.

- i** K trvalému zachování výkonu varných desek je nutné pod nimi zajistit dostatečné odvětrávání.
- i** Pokud horký vzduch nebude moci zpod varných desek unikat, může dojít ke snížení jejich výkonu, popř. k jejich přehřívání.
- i** Při přehřátí dojde ke snížení výkonu varné desky nebo k úplnému vypnutí spotřebiče.
- i** Pokud je pod přístrojem naplánován ochranný kryt kabeláže (dvojitě dno), nesmí tento kryt bránit dostatečnému přívodu vzduchu.

Omezení funkce při použití varných desek bez odsavače do varné desky

Pokud budou varné desky namontovány a provozovány bez odsavače do varné desky, bude k dispozici pouze omezené množství funkcí. Nebudou dostupné tyto funkce:

- Systémové funkce
 - Funkce pauzy
 - Krátkodobý časovač
 - Dětská pojistka
- Všechna nastavení/funkce v konfiguračním menu

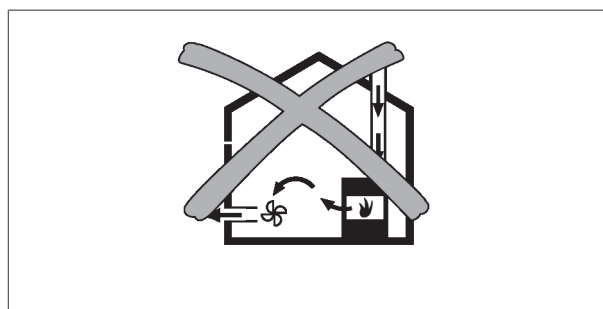
4.1.1 Provoz odsavače do varné desky ve variantě s odvodem vzduchu a topeništěm závislým na vzduchu v místnosti

- i** Při realizaci odtahového potrubí je nutné dodržovat státní a místní zákony a předpisy.

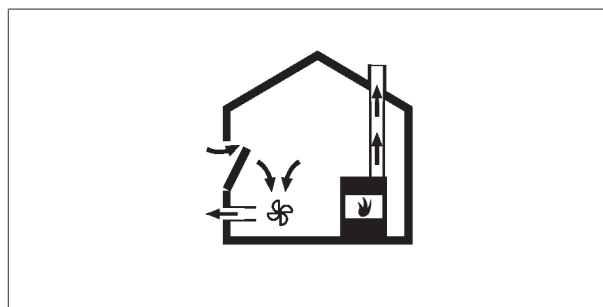
- i** Zajistěte dostatečný přívod vzduchu.

Topeniště závislá na přívodu vzduchu z místnosti (např. topná zařízení na plyn, olej, dřevo či uhlí, průtokové ohříváče nebo zařízení na ohřev teplé vody) spotřebovávají vzduch v místnosti, v níž se nacházejí, a odvádějí spaliny odtahovým vedením (např. komínem) do volného prostoru.

Když je odsavač do varné desky provozován v režimu odtahu ven, odebírá vzduch z místnosti, v níž je nainstalován, a také ze sousedních místností. Bez dostatečného přívodu vzduchu vzniká podtlak. Jedovaté plyny z komínu či odtahové šachty jsou tak nasávány zpět do obytných místností.



obr. 4.1 Montáž odtahu ven – nepřipustná



obr. 4.2 Montáž odtahu ven – správná

- ▶ Při současném provozu odsavače do varné desky ve stejné místnosti, v jaké se nachází topeniště, zajistěte, aby:
 - podtlak činil nanejvýš 4 Pa (4× 10–5 bar);
 - bylo použito bezpečnostní technické zařízení (např. okenní kontaktní spínač nebo snímač podtlaku), které bude zajišťovat dostatečný přívod čerstvého vzduchu;
 - odtah nebyl veden komínem, který je používán pro odvod spalin zařízení spalujících plyn nebo jiné palivo;
 - montáž ověřil a schválil kvalifikovaný odborný pracovník (např. komíník).
 - v případě použití okenního kontaktního spínače se instalují pouze zařízení, která splňují požadavky normy IEC 60730-1:2013 + AMD1:2015 nebo EN 60730-1:2016 (nebo novější verzi normy IEC nebo EN) pro regulační a ovládací zařízení typu 2 (např. okenní kontaktní spínač UFKS).

- i** Nesmí být namontovány žádné okenní kontaktní spínače, které by odpojily řídicí jednotku od elektrického napájení (odpojení fáze). Smí být použito výhradně rozhraní Home-In.

- i** Jestliže bude odsavač do varné desky používán výlučně v režimu recirkulace, je možné ji používat v kombinaci s otevřeným krbem, aniž by byla nutná další bezpečnostnětechnická opatření.

4.2 Kontrola obsahu dodávky

Kontrola obsahu dodávky

- ▶ Zkontrolujte, zda je dodávka úplná a nepoškozená.
- ▶ Okamžitě informujte Servisní tým BORA, pokud v dodávce nějaké díly schází nebo jsou poškozené.
- ▶ V žádném případě nemontujte poškozené díly.
- ▶ Řádně zlikvidujte přepravní obaly (viz viz "5 Vyřazení z provozu, demontáž a likvidace").

4.2.1 Odsavač do varné desky – rozsah dodávky

Rozsah dodávky	Počet
Návod k použití	1
Návod k montáži	1
Odsavač do varné desky	1
Sada podložek k nastavení výšky	1
Upevňovací svorky	4
Ovládací kolečko	1
Tukový filtr z nerezové oceli	1
Filtrační nádoba	1
Vanička pro údržbu	1
Uzavírací klapka	1
Napájecí vedení	1
Kabel ovládacího kolečka	1
Doplňkový obsah balení u modelu PKA3/PKA3A	
Komunikační vedení CAT 5e	1
Řídicí jednotka	1
Potrubi díl	1
Těsnění	1

Tab. 4.1 Rozsah dodávky

4.2.2 Rozsah dodávky u varných desek

Rozsah dodávky	Počet
Návod k použití	1
Návod k montáži	1
Varná deska	1
Sada podložek k nastavení výšky	1
Upevňovací šrouby	4
Montážní jazýčky	4
Ovládací kolečko	2
Kabel ovládacího kolečka	2
Komunikační vedení mezi varnou deskou a odsavačem do varné desky	1
Doplňkový obsah balení u modelu Tepan	
Tepan škrabka	1
Doplňkový obsah balení u plynové varné desky	
Litinová mřížka pod hrnce	2
Sada trysek pro zemní plyn G20/20 mbar PKGDS2020	1
Cylindricko-kónický přechodový kus	1
Těsnění	1

Tab. 4.2 Rozsah dodávky

4.3 Nástroje a pomůcky

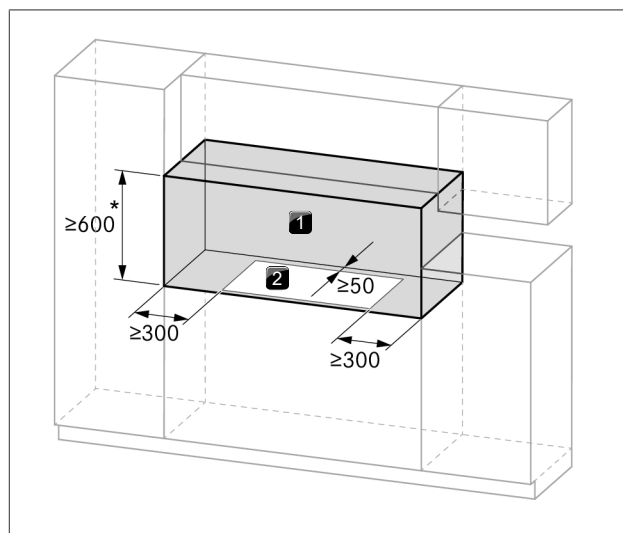
K odborné montáži varné desky jsou zapotřebí mimo jiné tyto nástroje:

- tužka,
- měřicí pásmo nebo skládací metr,
- vrtačka nebo akumulátorová vrtačka,
- Forstnerův vrták Ø 50 mm,
- černá žáruvzdorná silikonová těsnicí hmota,
- šroubovák s plochým hrotem,
- hvězdicový šroubovák/klíč Torx 10,
- hvězdicový šroubovák/klíč Torx 20;

4.4 Pokyny k montáži

4.4.1 Montážní rozestupy

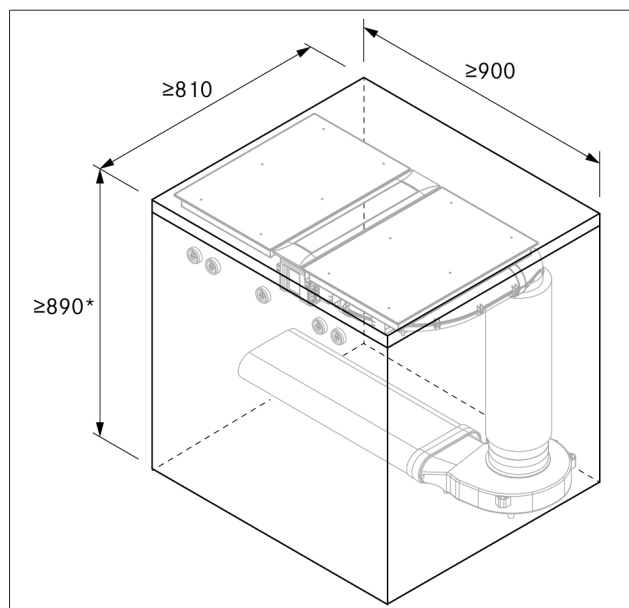
- ▶ Kolem výřezu v pracovní desce dodržujte požadovaný volný prostor.



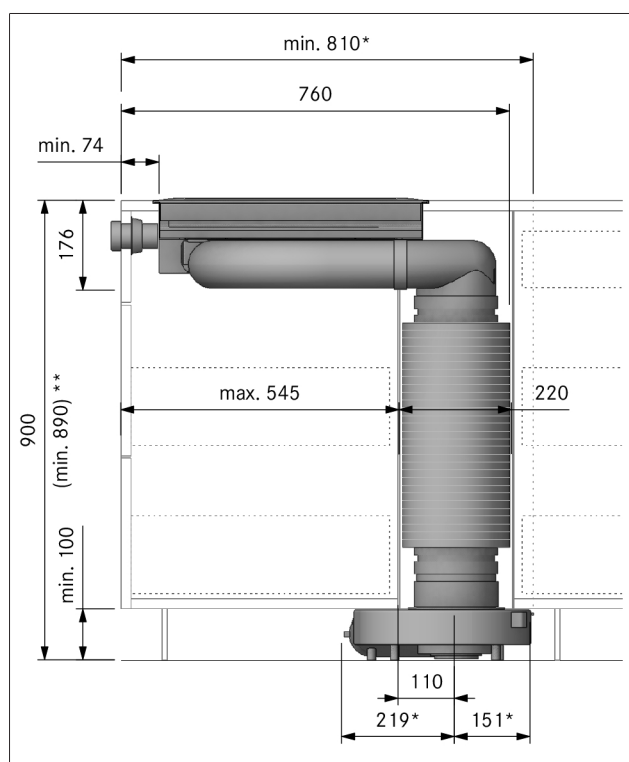
obr. 4.3 Požadovaný volný prostor

- [1] Požadovaný volný prostor
- [2] Výřez v pracovní desce
- [*] 650 mm u plynových varných desek

4.4.2 Minimální montážní rozměry



obr. 4.4 Minimální rozměry pro standardní montáž modelů PKA3/PKA3AB



obr. 4.5 Montážní rozměry pro přístroje PKA3/PKA3AB s kulatým zvukovým tlumičem při standardní montáži

4.4.3 Pracovní deska

- ▶ Podle udaných rozměrů výřezu vyřízněte v pracovní desce otvor.
- ▶ Zajistěte odborné utěsnění styčných ploch pracovní desky.
- ▶ Dodržujte pokyny výrobce pracovní desky.

4.4.4 Kuchyňský nábytek

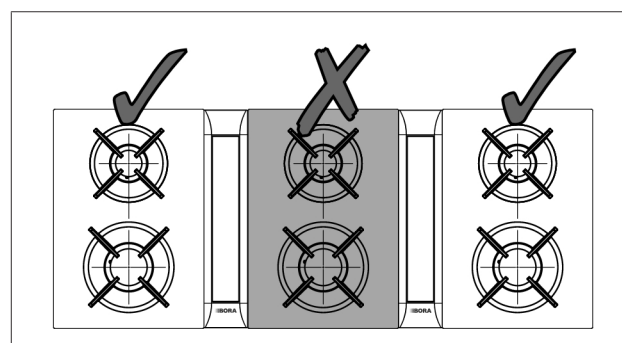
- V oblasti výřezu v pracovní desce se musí odstranit případné příčky nábytku.
- Pod varnou deskou nemusí být umístěno vložené dno. Pokud je naplánována ochrana kabelů (vložené dno), je nutné zohlednit následující:
 - Pro případ údržby musí být tato ochrana kabelu upevněna vyjímatelně.
 - Aby byla zajištěna dostatečná ventilace varné desky, je nutné dodržet minimální vzdálenost 15 mm od spodní hrany odsavače do varné desky.
- Zásuvky a police ve spodní skříňce musí být vyjímatelné.
- K zajištění správné montáže je třeba v závislosti na montážní situaci zkrátit zásuvné díly spodní skříňky.

4.4.5 Speciální montážní pokyny pro plynovou varnou desku

- i** V souladu s příslušnými platnými předpisy se musí varná deska připojit k plynovému vedení a musí být předřazen uzavírací kohoutek.
- i** Propojení mezi plynovou varnou deskou a plynovou přípojkou musí zajistit zákazník v místě instalace.
- i** Hadice musí být vedeny tak, aby nedošlo k žádné deformaci, přehnutí nebo odření.
- i** Připojení uzavíracího kohoutku a přívodního plynového vedení musí být přístupná.
- i** Regulátor tlaku musí odpovídat nastavenému druhu plynu a tlaku plynu a musí splňovat místní a zákonná ustanovení.
- i** Hadice plynové přípojky se nesmí dostat do kontaktu s kouřem nebo vývodem kouřovodu trouby.
- i** Hadice nesmí být v kontaktu s horkými povrchy varné desky nebo jinými zařízeními.

Umístění plynové varné desky se dvěma odsavači do varné desky

Pokud je plynová varná deska montována se dvěma odsavači do varné desky, je třeba ji namontovat posunutou na jednu ze stran. Při montáži mezi dva odsavače by mohly být plameny ovlivněny oboustranným odtahem vzduchu.

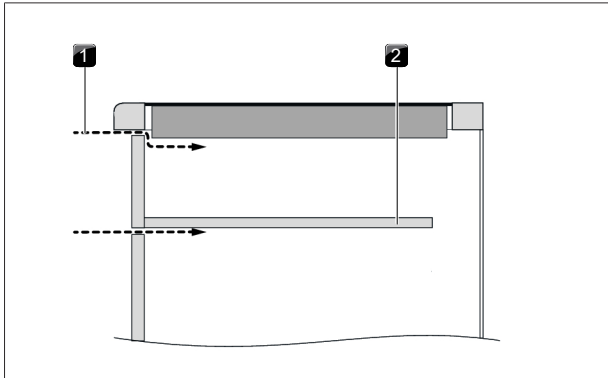


obr. 4.6 Umístění plynové varné desky se dvěma odsavači do varné desky

Přívod vzduchu plynové varné desky

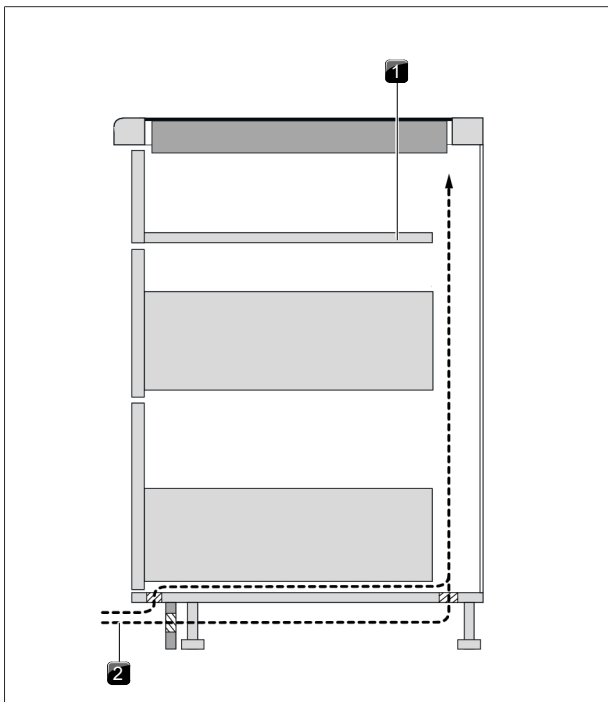
K zajištění dostatečného přívodu vzduchu je zapotřebí otvor o průřezu alespoň 50 cm² v přední straně kuchyňského nábytku nebo otvor o průřezu alespoň 150 cm² v oblasti soklu.

► Postarejte se o dostatečný přívod vzduchu pod varnou desku.



obr. 4.7 Přívod vzduchu na přední straně korpusu

- [1] Přívod vzduchu přes přední stranu skříňky (průřez otvoru $\geq 50 \text{ cm}^2$)
- [2] Volitelný ochranný kryt kabeláže (zkrácen)



obr. 4.8 Přívod vzduchu – oblast soklu

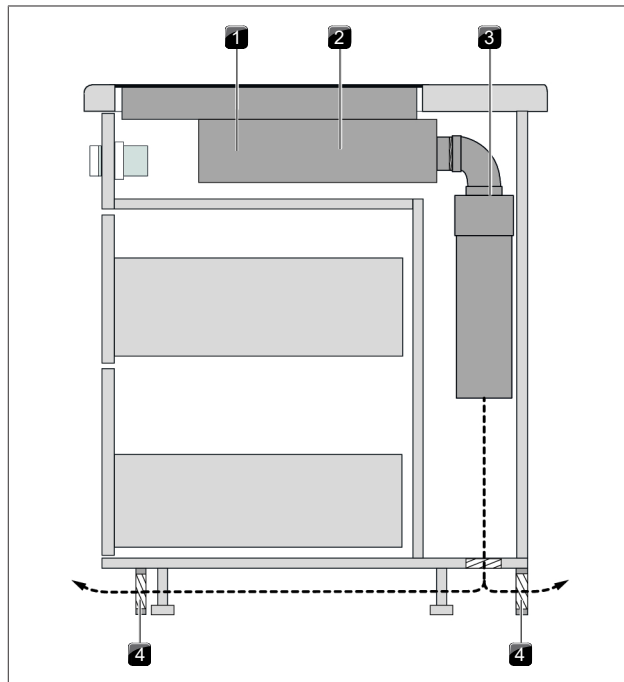
- [1] Volitelný ochranný kryt kabeláže (zkrácen)
- [2] Přívod vzduchu přes oblast soklu (průřez otvoru $\geq 150 \text{ cm}^2$)

4.4.6 Zpětné proudění vzduchu u recirkulace

U systémů s recirkulací musí být v kuchyňském nábytku otvor na zpětné proudění vzduchu, aby mohl očištěný vzduch proudit z kuchyňského nábytku zpět do místnosti. Otvor na zpětné proudění vzduchu je možné vytvořit ze zkrácené soklové lišty. Také lze použít lamelový sokl s odpovídajícím minimálním průřezem otvorů.

► Zkraťte výšku soklových lišt nebo vytvořte v soklu odpovídající otvory.

► Průřez otvoru na zpětné proudění vzduchu musí činit $\geq 500 \text{ cm}^2$ ($\geq 1\,000 \text{ cm}^2$ u plynových spotřebičů) na každý pro odsavač do varné desky.



obr. 4.9 Příklad plánování zpětného proudění vzduchu při recirkulaci

- [1] Varná deska
- [2] Odsavač do varné desky
- [3] Jednotka čističky vzduchu
- [4] Otvor na zpětné proudění vzduchu

Je-li namontováno více odsavačů do varné desky v režimu recirkulace, je nutné otvory na zpětné proudění vzduchu zvětšit.

Příklad: 2 systémy recirkulace vzduchu = $2 \times (> 500 \text{ cm}^2)$

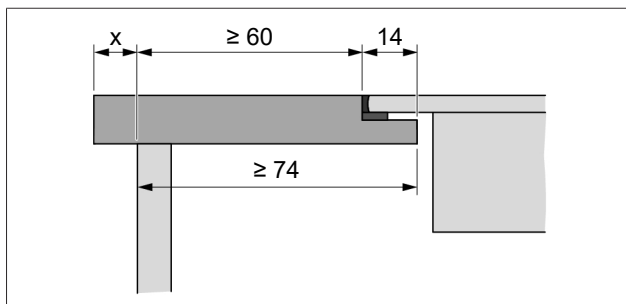
Příklad: 2 recirkulační systémy s plynovou varnou deskou = $2 \times (> 1\,000 \text{ cm}^2)$

i Pokud by plynový plamen zhasínal, docházelo by k častějšímu narušení plamene nebo by vzhled či tvar plamene nebyl správný (např. tvorba sazí, zpětné rázy plamene atd.), je nutné zvětšit otvor pro zpětné proudění vzduchu.

4.5 Rozměry výřezu

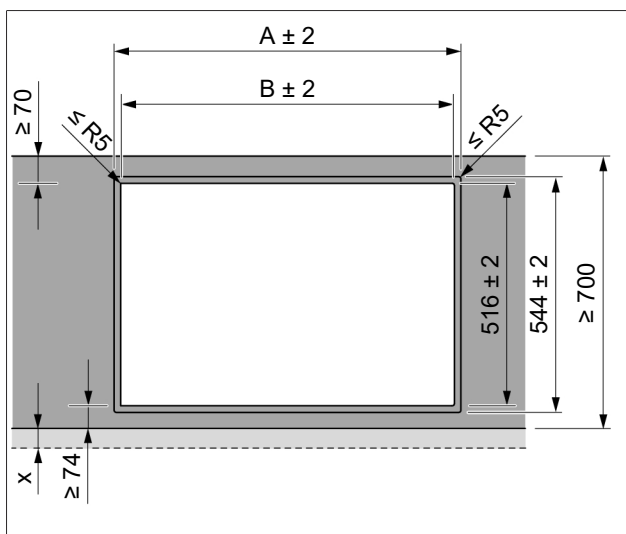
4.5.1 Přesah pracovní desky

Při vytváření výřezu v pracovní desce dejte pozor na přesah pracovní desky x. Platí pro plošně zarovnanou montáž a montáž na povrch.

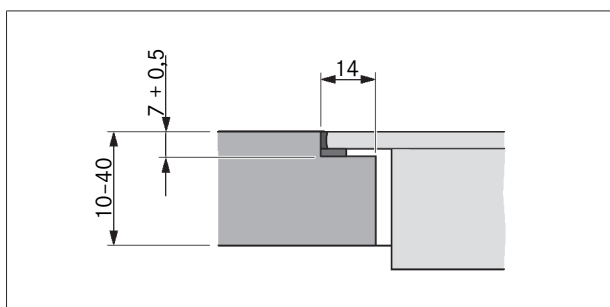


obr. 4.10 Přesah pracovní desky

4.5.2 Plošně zarovnaná montáž



obr. 4.11 Rozměry výřezu pro plošně zarovnanou montáž

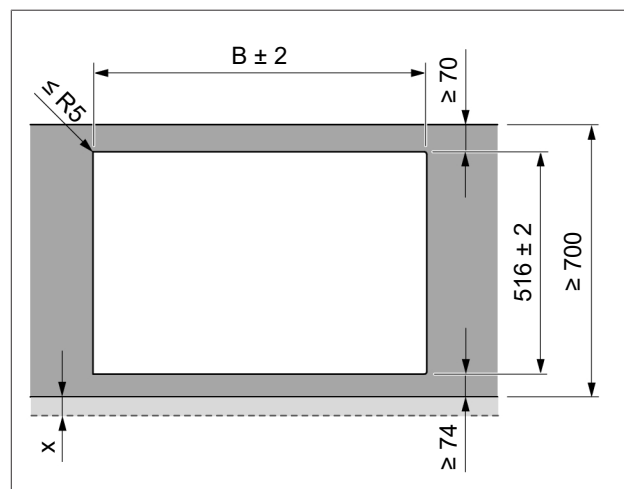


obr. 4.12 Rozměr drážky pro plošně zarovnanou montáž

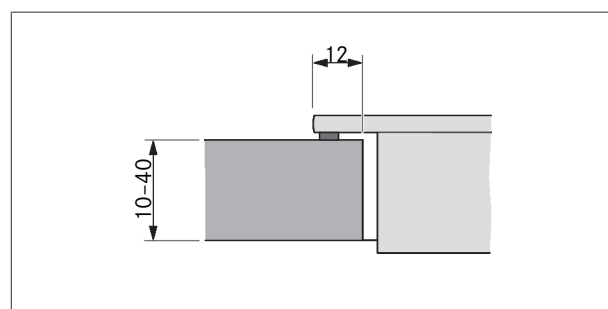
Varné desky / odsavač do varné desky	A v mm	B v mm
	374	346
	485	457
	856	828
	1 338	1 310
	1 709	1 681

Tab. 4.3 Rozměry výřezu pro kombinaci spotřebičů při plošně zarovnané montáži

4.5.3 Montáž na povrch



obr. 4.13 Rozměry výřezu pro montáž na povrch



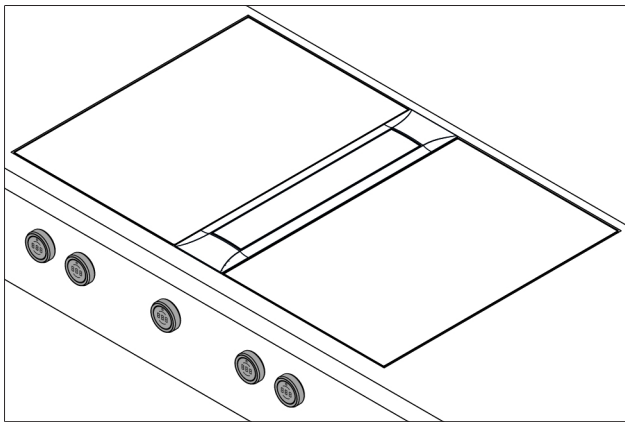
obr. 4.14 Rozměry podkladu pro montáž na povrch

Varné desky / odsavač do varné desky	B v mm
	346
	457
	828
	1 310
	1 681

Tab. 4.4 Rozměry výřezu pro kombinaci spotřebičů při montáži na povrch

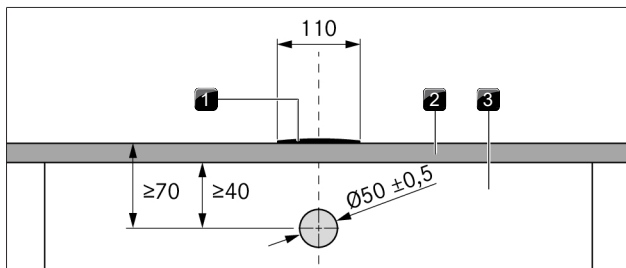
4.6 Montáž ovládacího kolečka

► Předvrtejte všechny otvory, abyste zabránili vytržení čelní desky.



obr. 4.15 Ovládací kolečko v namontovaném stavu

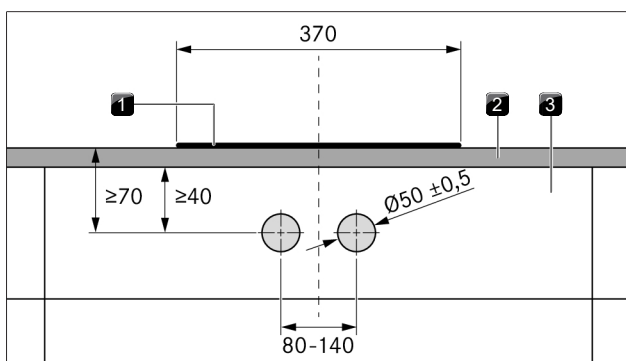
4.6.1 Vrtání pro čelní desku odsavače do varné desky



obr. 4.16 Vrtací schéma pro čelní desku odsavače do varné desky

- [1] Odsavač do varné desky
- [2] Pracovní deska
- [3] Čelní deska

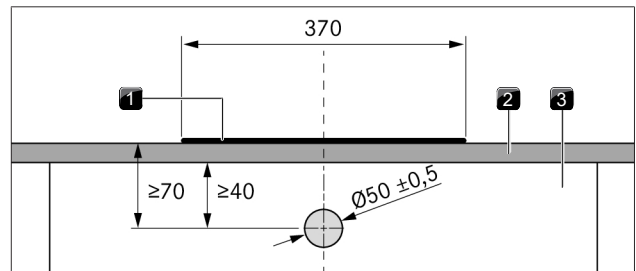
4.6.2 Vrtání pro čelní desku varné desky



obr. 4.17 Vrtací schéma pro čelní desku varné desky

- [1] Varná deska
- [2] Pracovní deska
- [3] Čelní deska

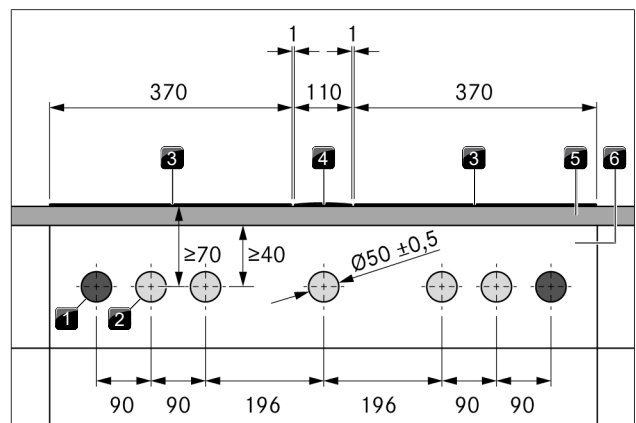
Varná deska wok s 1 ovládacím kolečkem



obr. 4.18 Vrtací schéma pro čelní desku varné desky wok s 1 ovládacím kolečkem

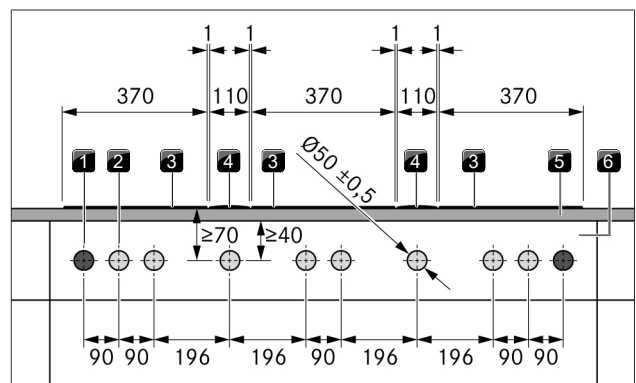
- [1] Varná deska wok PKIW3
- [2] Pracovní deska
- [3] Čelní deska

4.6.3 Příklady otvorů pro čelní desky



obr. 4.19 Vrtací schéma pro čelní desku pro 2 varné desky, 1 odsavač do varné desky a 2 zásuvky

- [1] Otvory pro zásuvky (2× venku)
- [2] Otvory pro ovládací kolečko (5×)
- [3] Varná deska (2×)
- [4] Odsavač do varné desky
- [5] Pracovní deska
- [6] Čelní deska

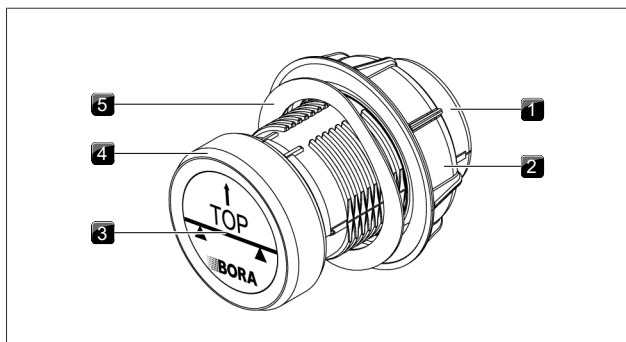


obr. 4.20 Vrtací schéma pro čelní desku pro 3 varné desky, 2 odsavače do varné desky a 2 zásuvky

- [1] Otvory pro zásuvky (2× venku)
- [2] Otvory pro ovládací kolečko (8×)
- [3] Varná deska (3×)
- [4] Odsavač (2×)
- [5] Pracovní deska
- [6] Čelní deska

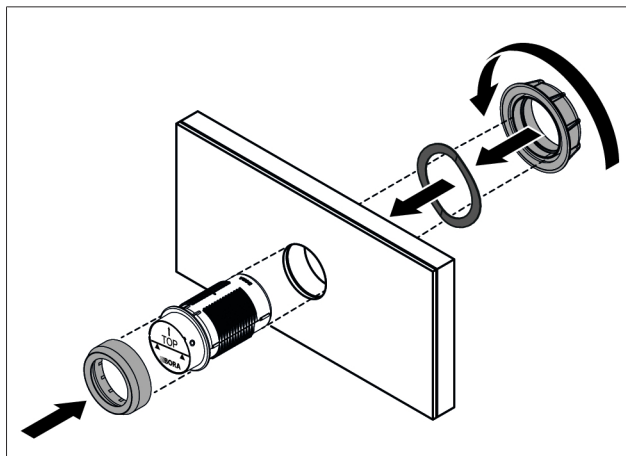
4.6.4 Montáž ovládacího kolečka

- ▶ Sejměte kroužek kolečka.
- ▶ Odšroubujte univerzální matici.
- ▶ Sejměte vlnitou pružinu.
- ▶ Zepředu sejměte těleso kolečka skrz otvor v čelní desce.
- ▶ Zezadu nasadte vlnitou pružinu na těleso kolečka.
 - U ocelových čel nesmí být vlnitá pružina použita.
- ▶ Zezadu našroubujte na těleso kolečka univerzální matici a lehce ji přitáhněte.
- ▶ Těleso kolečka vyrovnejte do vodorovné polohy.
- ▶ Pevně utáhněte univerzální matici.
 - Vlnitá pružina musí být stlačena na plochu.
- ▶ Odstraňte nálepku.
- ▶ Kroužek kolečka nasadte na těleso kolečka.

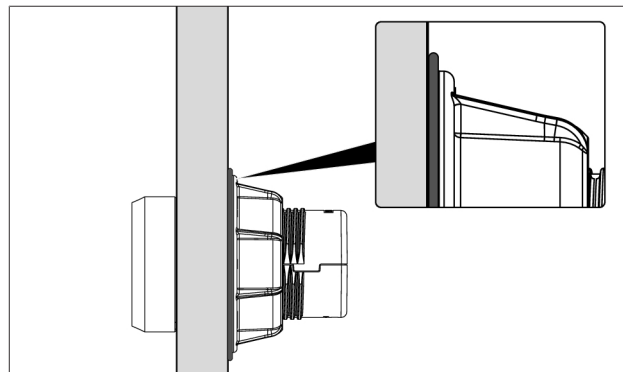


obr. 4.21 Složení ovládacího kolečka

- [1] Těleso kolečka
- [2] Univerzální matice
- [3] Nálepka
- [4] Kroužek kolečka
- [5] Vlnitá pružina



obr. 4.22 Montáž ovládacího kolečka



obr. 4.23 Vlnitá pružina po dokončené montáži

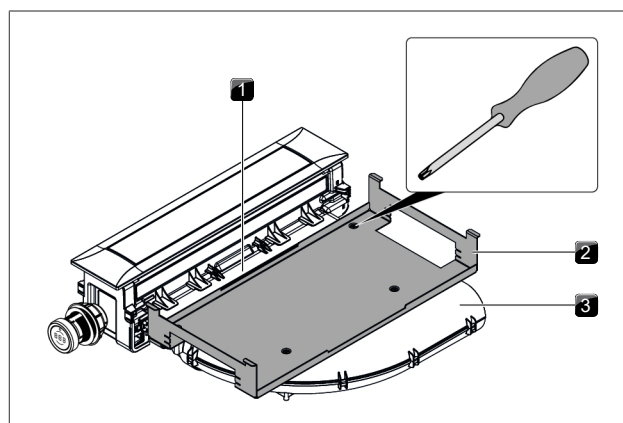
4.7 Varianty plánování – PKA3/ PKA3AB

U odsavačů do varné desky PKA3/PKA3AB se lze v závislosti na požadavcích rozhodnout buď pro levé, nebo pro pravé provedení vzduchového vedení. Předmontovaný kolenní nebo přímý potrubní díl (součástí dodávky) může vedení vzduchu navést buď v úhlu 90° dozadu, nebo přímo do strany. Při použití přímého potrubního dílu je potřeba použít doplňkové těsnění pro ploché potrubí EFD (není součástí dodávky). Odsavač do varné desky se dodává s předmontovaným kolenním potrubním dílem nasměřovaným doprava.

4.7.1 Vedení vzduchu přímo do strany

U bočního přímého vedení vzduchu je možná také montáž s otočením o 180°. Krycí rámeček je nutně v této situaci také otočit.

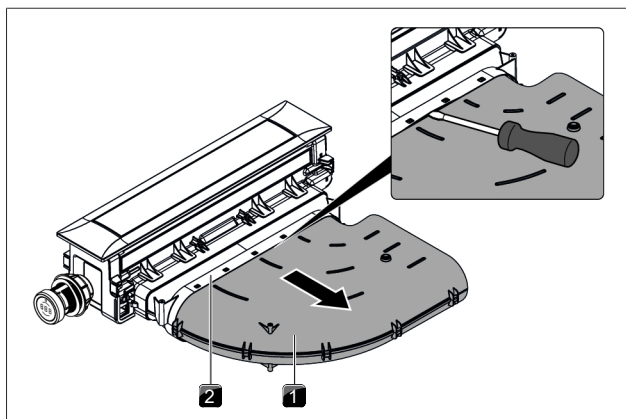
- ▶ Povolte šroub Torx, jímž je upevňovací plech připevněn na kolenním potrubním dílu.
- ▶ Povolte 2 šrouby Torx, jimiž je upevňovací plech připevněn na potrubním adaptéru.
- ▶ Vyjměte upevňovací plech.



obr. 4.24 Odstranění upevňovacího plechu

- [1] Potrubní adaptér
- [2] Upevňovací plech
- [3] Kolenní potrubní díl

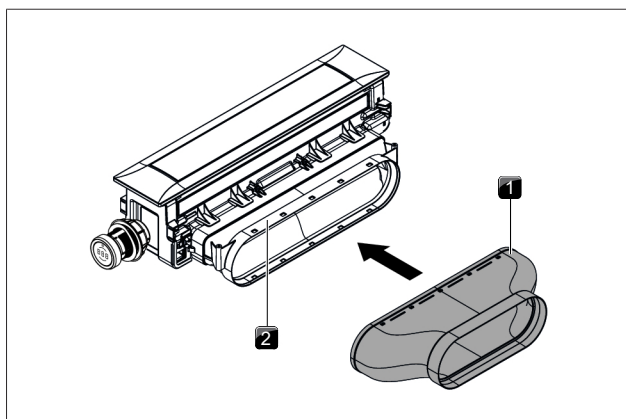
- ▶ Uvolněte kolenní potrubní díl od potrubního adaptéru.
- ▶ Pomocí šroubováku s plochým hrotem opatrně vypačte konektorové spojení.
- ▶ Vytáhněte kolenní potrubní díl.
- ▶ V případě potřeby otočte krycí rámeček o 180°.



obr. 4.25 Demontáž kolenního potrubního dílu

- [1] Kolenní potrubní díl
[2] Potrubní adaptér

- ▶ Nasuňte přímý potrubní díl na potrubní adaptér tak, aby se upevňovací výstupky zajistily.
- ▶ Zkontrolujte, zda mezi součástmi není vzduchová mezera.
- ▶ Připevňte upevňovací plech pouze 2 šrouby k potrubnímu adaptéru.



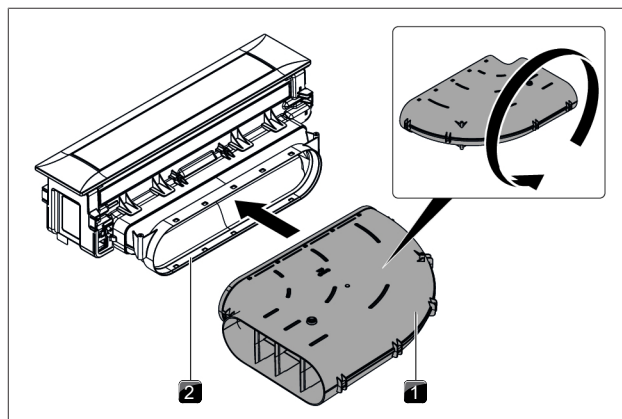
obr. 4.26 Montáž přímého potrubního dílu

- [1] Přímý potrubní díl
[2] Potrubní adaptér

4.7.2 Vedení vzduchu doleva

Odsavač do varné desky PKA3/PKA3AB lze namontovat otočený o 180°, takže vedení vzduchu bude směřovat doleva.

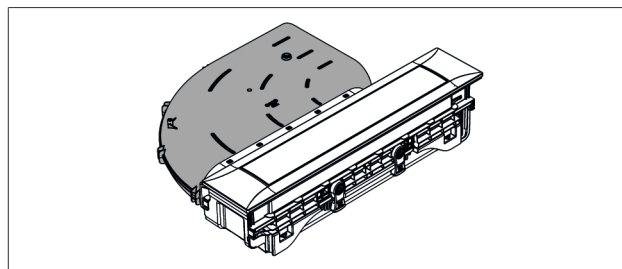
- ▶ Demontujte upevňovací plech a kolenní potrubní díl.
- ▶ Otočte krycí rámeček o 180°.
- ▶ Otočte kolenní potrubní díl.
- ▶ Otočený kolenní potrubní díl znovu nasuňte na potrubní adaptér tak, aby se upevňovací výstupky zajistily.



obr. 4.27 Otočení kolenního potrubního dílu

- [1] Kolenní potrubní díl
[2] Potrubní adaptér

- ▶ Zkontrolujte, zda mezi součástmi není vzduchová mezera.
- ▶ Připevňte upevňovací plech.

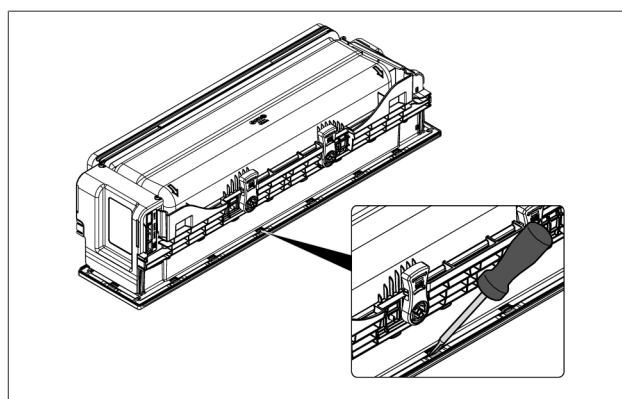


obr. 4.28 Vedení vzduchu doleva s kolenním potrubním dílem

4.7.3 Otočení krycího rámečku o 180°

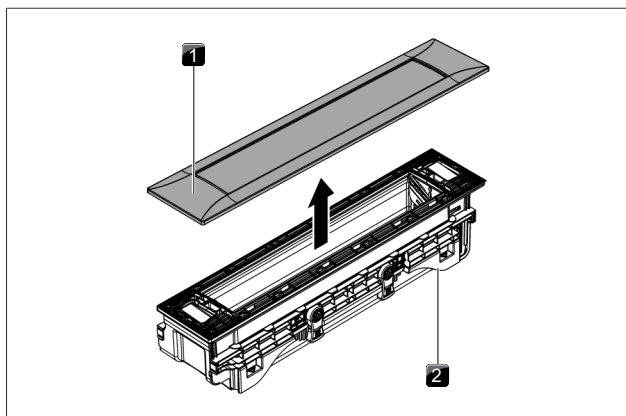
Aby byl krycí rámeček správně vyrovnán, je nutné jej případně otočit o 180°.

- ▶ Otočte odsavač do varné desky a opatrně jej položte pohledovou plochou na měkký podklad (např. deku).
- ▶ Šroubovákem opatrně povolte upínky (18×).



obr. 4.29 Demontáž krycího rámečku

- ▶ Otočte odsavač do varné desky a sejměte krycí rámeček.
- ▶ Otočte krycí rámeček o 180°.
- ▶ Krycí rámeček znovu usadte na odsavač do varné desky.
- ▶ Dbejte na to, aby se upínky zajistily.



obr. 4.30 Demontáž krycího rámečku

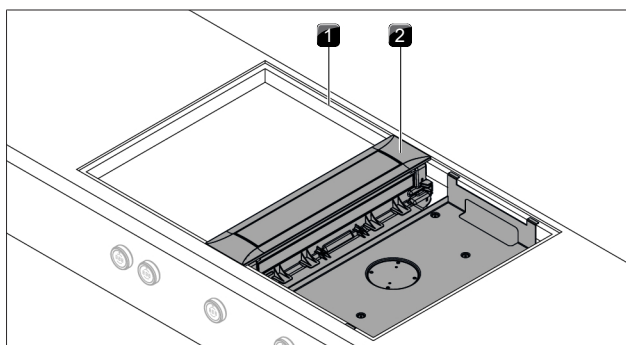
- [1] Krycí rámeček
- [2] Odsavač do varné desky

4.8 Montáž odsavače do varné desky

Mezi vestavěnými spotřebiči je stanovena mezera 1 milimetr. Po obvodu vestavěných spotřebičů je stanovena mezera 2 milimetry.

4.8.1 Přizpůsobení odsavače do varné desky

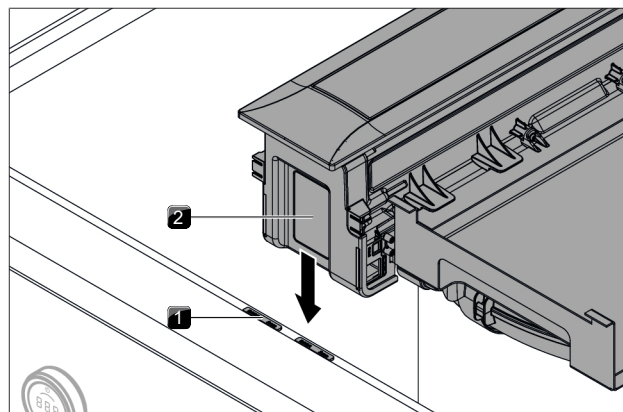
- ▶ Odsavač do varné desky usadíte doprostřed příslušného výřezu v pracovní desce.
- ▶ Odsavač do varné desky přesně vyrovnejte.



obr. 4.31 Přizpůsobení odsavače do varné desky

- [1] Výřez v pracovní desce
- [2] Odsavač do varné desky

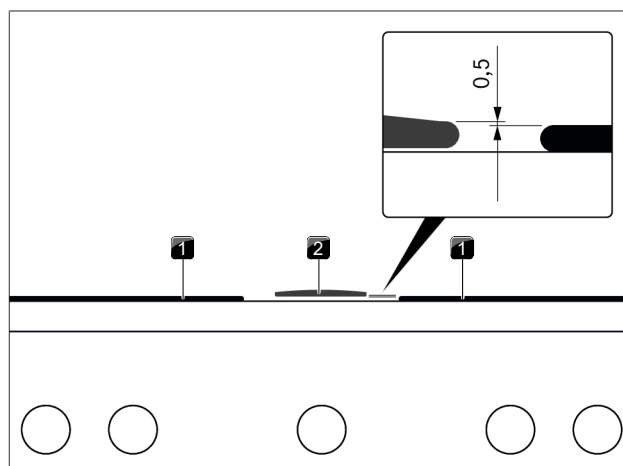
- ▶ V případě potřeby použijte podložky k nastavení výšky.



obr. 4.32 Podložky k nastavení výšky

- [1] Podložka k nastavení výšky
- [2] Odsavač do varné desky

- ▶ Odsavač do varné desky je nutné namontovat o 0,5 mm výše než varnou desku.



obr. 4.33 Výškový rozdíl

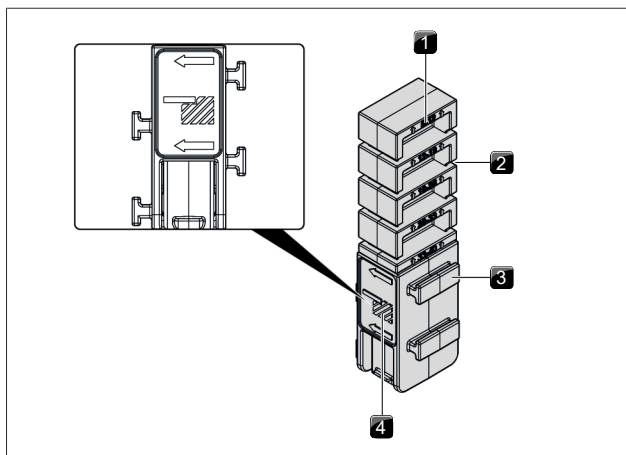
- [1] Varná deska
- [2] Odsavač do varné desky

4.8.2 Upevnění odsavače do varné desky

Příprava upevňovacích svorek

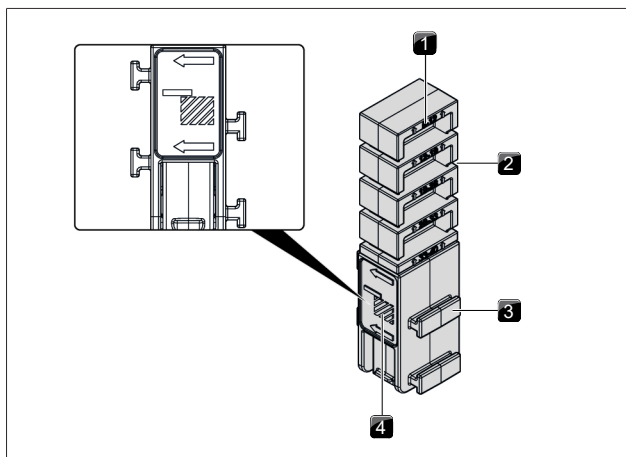
Upevnění odsavače do varné desky se provádí pomocí 4 dodaných upevňovacích svorek. Symboly na upevňovacích svorkách udávají, která strana je určena k montáži na povrch a která k plošně zarovnané montáži. Popisky označují řezné značky odpovídající jednotlivým tloušťkám pracovní desky.

- ▶ V případě potřeby zkratíte upevňovací svorky podle tloušťky pracovní desky.
- ▶ To se dělá tak, že pomocí odlamovacího nožičku odříznete upevňovací svorku v místě odpovídající značky.
- ▶ V závislosti na typu montáže otočte upevňovací svorku doleva, nebo doprava (plošně zarovnaná montáž vs. montáž na povrch).



obr. 4.34 Upevňovací svorka – pravá strana (plošně zarovnaná montáž)

- [1] Označení tloušťky pracovní desky (v mm)
- [2] Řezná značka (4×)
- [3] Upevňovací výstupky (2 na každé straně)
- [4] Označení plošně zarovnané montáže

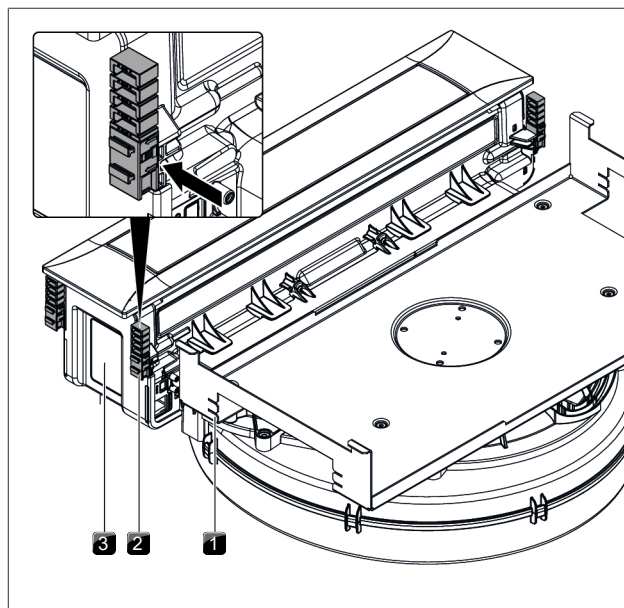


obr. 4.35 Upevňovací svorka – levá strana (montáž na povrch)

- [1] Označení tloušťky pracovní desky (v mm)
- [2] Řezná značka (4×)
- [3] Upevňovací výstupky (2 na každé straně)
- [4] Označení montáže na povrch

Upevnění odsavače do varné desky

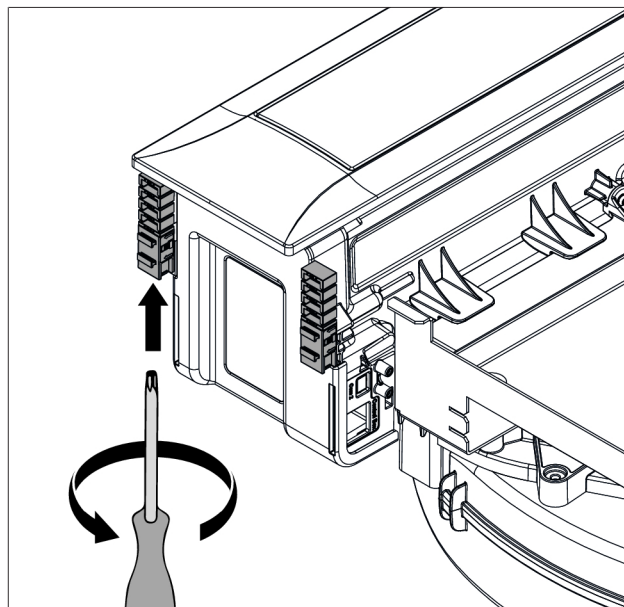
- Nasuňte upevňovací svorky do příslušných držáků na odsavači do varné desky nebo do alternativních pozic na upevňovacím plechu.



obr. 4.36 Nasunutí upevňovacích svorek

- [1] Alternativní pozice pro upevňovací svorku
- [2] Upevňovací svorka
- [3] Odsavač do varné desky

- Upevňovací svorky zespodu lehce utáhněte šroubovákem s hrotem Torx 20.
- Zkontrolujte správné zarovnání.

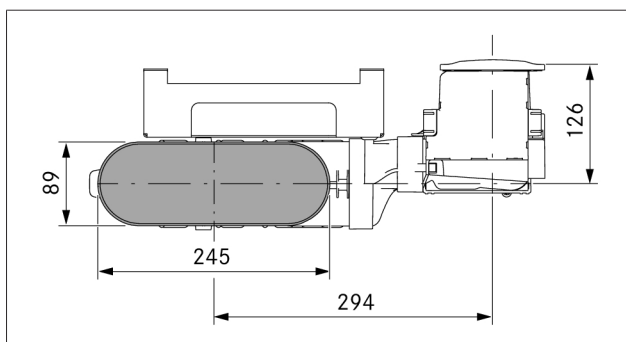


obr. 4.37 Dotažení upevňovacích svorek

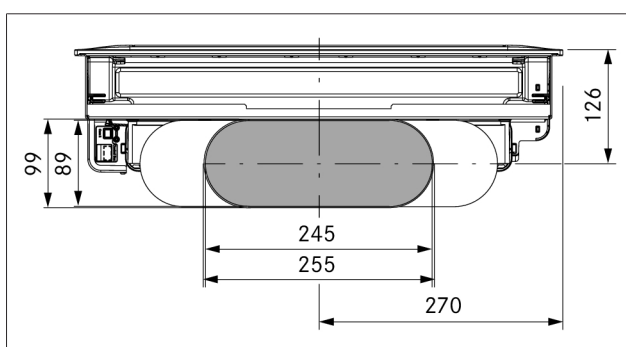
4.9 Montáž systému odtahových potrubí

- i** Společnost BORA nepřijímá záruku za montáž potrubního systému Ecotube. Požadavky na požární ochranu je třeba před montáží potrubního systému Ecotube probrat s místními regulačními orgány. V případě potřeby je třeba použít také vhodná zavírací zařízení, aby byly splněny národní předpisy.

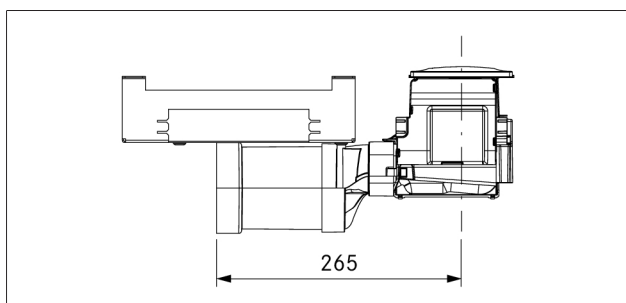
4.9.1 Rozměry potrubní přípojky



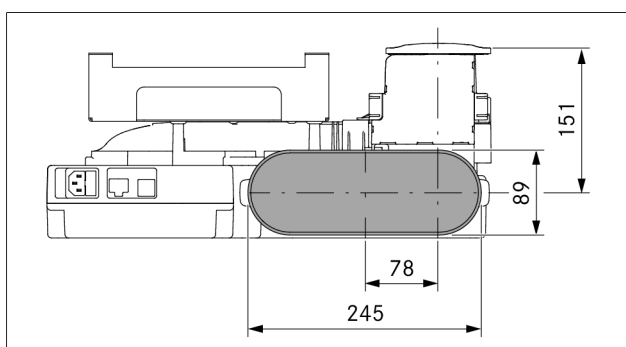
obr. 4.38 Rozměry potrubní přípojky - PKA3/PKA3AB s kolenním potrubním dílem



obr. 4.39 Rozměry potrubní přípojky - PKA3/PKA3AB s kolenním potrubním dílem



obr. 4.40 Rozměry potrubní přípojky - PKA3/PKA3AB s přímým potrubním dílem



obr. 4.41 Rozměry potrubní přípojky - PKAS3/PKAS3AB

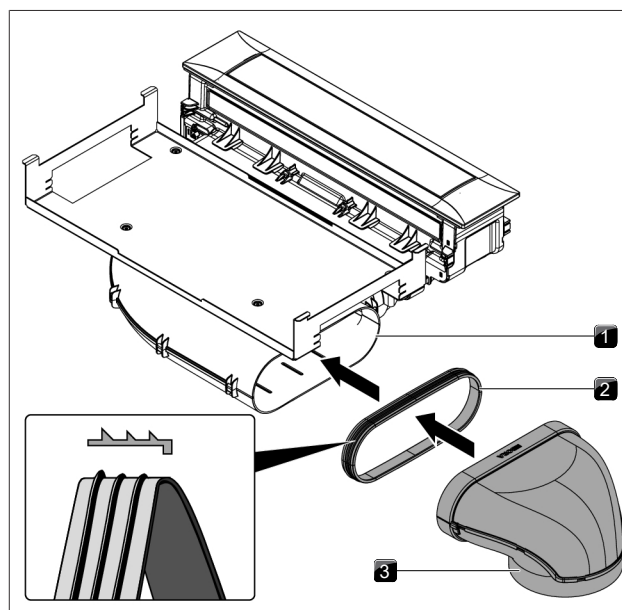
4.9.2 Příprava na montáž

- Maximální délka odtahového potrubí s ventilátorem činí 6 m se 6 zabudovanými 90° koleny.
- Minimální průřez odtahových potrubí musí činit 176 cm², což odpovídá kulatému potrubí o průměru 150 mm nebo systému odtahových potrubí BORA Ecotube.
- ▶ Použijte pouze díly potrubí BORA Ecotube.
- ▶ Nepoužívejte flexibilní ani kloubové hadice.
- ▶ Systém odtahových potrubí je nutné k odsavači do varné desky připojit tak, aby nebyl pod napětím ani zatížením.
- ▶ Díly potrubního vedení upravte podle výšky pracovní desky.
- ▶ V zadní stěně spodní skříňky vyřízněte otvor pro potrubní vedení.

4.9.3 Připojení systému odtahových potrubí k přístroji

i Při použití těsnění dbejte na to, aby v komprimovaném stavu vzduchotěsně uzavírala potrubní přípojku.

- ▶ Nasadte těsnění na výstupní hrdlo přístroje. Těsnění je při tom nutné mírně natáhnout.
- ▶ Nasuňte připojovaný potrubní díl nátrubkem na výstupní hrdlo s těsněním.
- ▶ Dávejte pozor, aby se těsnění neposunulo.



obr. 4.42 Připojení k systému odtahových potrubí

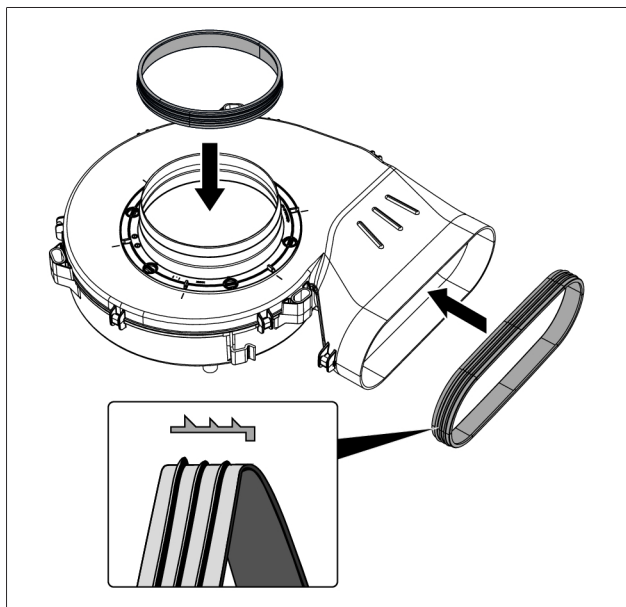
- [1] Otvor odtahu
- [2] Těsnění
- [3] Potrubní díl

4.9.4 Standardní montáž – PKA3/PKA3AB

i Spodní skříňka se nesmí opírat o těleso soklového ventilátoru.

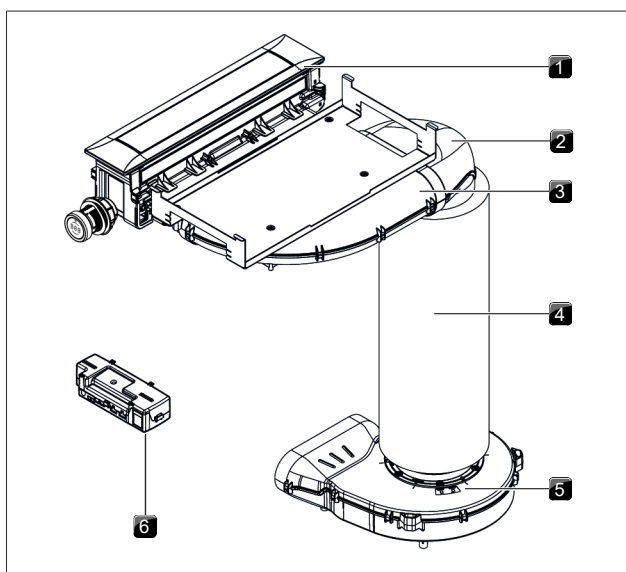
- ▶ V závislosti na montážní situaci přesuňte soklové patky spodní skříňky.
- ▶ Nasuňte kulaté těsnění na vstupní hrdlo soklového ventilátoru.

- ▶ Nasuňte ploché těsnění na výstupní hrdlo soklového ventilátoru.
- Těsnění je při tom třeba lehce natáhnout.



obr. 4.43 Umístěte těsnění na soklový ventilátor

- ▶ 90° tvarovku nasuňte na kolenní potrubní díl.
- ▶ Umístěte soklový ventilátor.
- ▶ Pro snazší umístění lze sejmout vstupní hrdlo soklového ventilátoru. Dodržujte přitom montážní pokyny k univerzálnímu soklovému ventilátoru ULS uvedené v montážním návodu.
- ▶ Tlumič hluku nasadte na soklový ventilátor.
- ▶ Připojte tlumič hluku k 90° tvarovce.
- Spojení mezi potrubními díly a soklovým ventilátorem můžete volitelně zalepit těsnicí páskou UDB.
- ▶ Soklový ventilátor a řídicí jednotku umístěte tak, aby byly snadno přístupné pro případnou údržbu a daly se snadno odmontovat.



obr. 4.44 Standardní montáž - PKA3/PKA3AB

- [1] Odsavač do varné desky
- [2] Tvarovka 90°
- [3] Kolenní potrubní díl
- [4] Tlumič hluku
- [5] Univerzální soklový ventilátor
- [6] Řídicí jednotka

4.9.5 Umístění řídicí jednotky

Řídicí jednotka se musí nacházet v kuchyňském korpusu. Řídicí jednotku umístěte dovnitř kuchyňského korpusu tak, aby nebyla volně přístupná pro uživatele (například za sokl). Při umístění řídicí jednotky nezapomeňte, že napájecí vedení má délku 1 m.

Přípustné umístění uvnitř kuchyňského korpusu:

- volně na vloženém dně,
- volně na plochem potrubí,
- namontováno na kuchyňském korpusu.

4.9.6 Instalace přídatného ventilátoru

i Maximální délka odtahového potrubí s ventilátorem činí 6 m.

- ▶ V případě potřeby do odtahového potrubí nainstalujte přídatný ventilátor.
- ▶ Dodržte vzdálenost alespoň 3 m mezi ventilátorovými jednotkami.
- ▶ Používejte výhradně univerzální ventilátory BORA.

4.10 Instalace plynu

i Montáž, instalace a uvedení do provozu smí být prováděny pouze podle platných národních zákonů, předpisů a norem. Práce musí být prováděny kvalifikovaným odborným pracovníkem, který zná a dodržuje doplňkové předpisy místních poskytovatelů energií.

i Před montáží varné desky do pracovní desky je nutné provést připojení plynu.

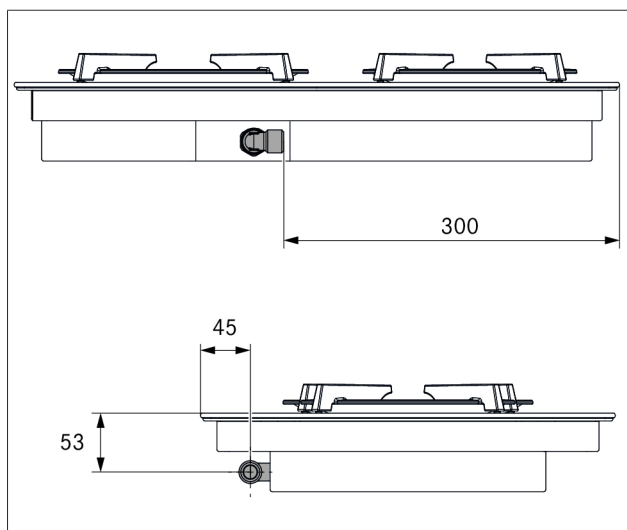
4.10.1 Větrání

Tento spotřebič se nepřipojuje na odvod spalin. Musí být nainstalován a připojen v souladu s platnými podmínkami instalace. Obzvláště je třeba dbát na vhodná opatření pro větrání.

- ▶ Během provozu (spotřebiče) vždy zajistěte dostatečné větrání.

4.10.2 Připojka plynu

Připojení plynu k zařízení se provádí prostřednictvím předmontovaného kolena 1/2" válcovým vnitřním závitem. Pokud by byla podle platných vnitrostátních předpisů vyžadována kuželová připojka, je nutné použít přechodový válcově-kuželový kus (součást dodávky).



obr. 4.45 Poloha přípojky plynu

4.10.3 Provedení plynové přípojky

- ▶ Zavřete přívod plynu.
- ▶ Před připojením varné desky vypněte hlavní vypínač / automatický jistič.
- ▶ Zabezpečte hlavní vypínač / automatický jistič proti neoprávněnému opětovnému zapnutí.
- ▶ Zkontrolujte, zda není přiváděno napětí.
- ▶ Zkontrolujte typ a tlak plynu v přívodním plynovém vedení.
- ▶ Za účelem zajištění správného plamene hořáku a bezpečného provozu se ujistěte, že je spotřebič vybaven správným typem trysek.
- ▶ Sejměte ochranný kryt přípojovacího kolena.
- ▶ Připojte spotřebič k přívodu plynu.
- ▶ Po montáži varné desky vhodným zkušebním prostředkem zkontrolujte všechna spojení mezi varnou deskou a plynovou přípojkou. Netěsnosti nejsou povoleny.
- ▶ Vyplňte protokol testu úniku a předejte jej uživateli.

4.10.4 Přenastavení druhu plynu

- ▶ Uzavřete přívod plynu na přívodním plynovém vedení.
- ▶ Uzavřete hlavní vypínač / automatický jistič.
- ▶ Zabezpečte hlavní vypínač / automatický jistič proti neoprávněnému opětovnému zapnutí.
- ▶ Zkontrolujte, zda není přiváděno napětí.

Výměna trysky v plynovém hořáku

Trysky regulují maximální průtok plynu v závislosti na hořáku, druhu plynu a tlaku plynu. Plynová varná deska je z výroby přednastavena na zemní plyn G20/20 mbar. Používáte-li jiný druh plynu, nastavte jej v konfiguračním menu varné desky. Používejte pouze označené a schválené trysky.

Kat.	
I2E+	G20/G25: 20/25 mbar, BE, FR
I2E	G20, 20 mbar, DE, LU, PL, RO
I2EK	G25.3: 25 mbar, NL
I2L	G25: 25 mbar, NL

Kat.	
I2ELL	G20/G25: 20/25 mbar, DE/LU
I2H	G20: 20 mbar, AT, CH, CZ, DK, EE, ES, FI, GB, GR, HR, IE, IT, LU, LT, LV, NO, PT, RO, SE, SI, SK, TR
I3+	G30/G31: 28–30/37 mbar, BE, CH, CY, CZ, ES, FR, GB, GR, IE, IT, LT, PT, SI, TR
I3B/P	G30/31: 30 mbar, BE, CY, CZ, DK, EE, FI, FR, GB, GR, HR, IT, LT, NL, NO, PL, PT, RO, SE, SI, TR
I3B/P	G30/31: 50 mbar, AT, CH, DE, FR, SK
I3P	G31: 37 mbar, BE, CH, CZ, ES, FR, GB, GR, HR, IE, IT, LT, NL, PL, PT, SI, SK, TR
II2E+3+	G20/G25: 20/25 mbar, G30/G31: 28–30/37 mbar, BE, FR
II2EK3B/P	G25.3: 25 mbar, G30/31: 30 mbar, NL
II2ELL3B/P	G20/G25/G30: 20/20/50 mbar, DE
II2H3+	G20: 20 mbar, G30/31: 28–30/37 mbar, CH, CY, CZ, ES, GB, GR, IE, IT, LT, PT, SI, SK, TR
II2H3B/P	G20: 20 mbar, G30/G31: 30 mbar, CY, CZ, DK, EE, FI, GR, HR, IT, LT, NO, RO, SE, SI, SK, TR
II2H3B/P	G20: 20 mbar, G30/31: 50 mbar, AT, CH, SK
II2L3B/P	G25: 25 mbar, G30/31: 30 mbar, RO

Tab. 4.5 Přehled kategorií plynu

AT	eingestellt:	Erdgas H	I2H	20 mbar
BE	eingestellt:	Erdgas E+	I2E+	20 / 25 mbar
BE	ingesteld:	Aardgas E+	I2E+	20 / 25 mbar
BE	reglage:	Gaz naturel E+	I2E+	20 / 25 mba
CH	eingestellt:	Erdgas H	I2H	20 mbar
CH	impostato	Gas metano	I2H	
CH	per:	H	I2H	
	impostato	Gaz naturel H		
	per:			
CY	ενεργητοποιημέ νη:	φυσικό αέριο H		20 mbar
CZ	nastaveno na:	Zemní plyn H	I2H	20 mbar
DE	eingestellt:	Erdgas E	I2H	20 mbar
DK	sat på:	Naturgas H	I2H	20 mbar
EE	sisse lülitatud:	Maagaas H	I2H	20 mbar
ES	ajustado:	Gas natural H	I2H	20 mbar
FI	asetettu:	Maakaasu H	I2H	20 mbar
FR	reglage:	Gaz naturel E+	I2E+	20 / 25 mbar
GB	set for:	Natural gas H	I2H	20 mbar
GR	ενεργητοποιημέ νη:	φυσικό αέριο H	I2H	20 mbar

HR	uključeno:	Prirodni plin H I2H	20 mbar
IE	set for:	Natural gas H I2H	20 mbar
IS	sett á:	jarðgas H	20 mbar
IT	aggiustato a:	Gas naturale I2H H	20 mbar
LT	nustatytas:	Gamtinés I2H dujos H	20 mbar
LU	festgeluecht:	Natierlech Gas E	20 mbar
LV	ieslēgts:	Dabaszgāze H I2H	20 mbar
MT	issettjat fuq:	Gass naturali H	20 mbar
NO	satt på:	Naturgass H I2H	20 mbar
PL	ustawić:	Gaz ziemny E I2H	20 mbar
PT	regulado para:	Gás natural H I2H	20 mbar
RO	setat pe:	Gaz natural H I2H, I2E	20 mbar
SE	sätt på:	Naturgas H I2H	20 mbar
SI	nastavljen na:	Zemeljski plin I2H H	20 mbar
SK	zapnuté:	Zemný plyn H I2H	20 mbar
TR	ayarlamak:	Doğal gaz H I2H	20 mbar

Tab. 4.6 Přednastavení plynové varné desky

Razítko na tryskách odpovídá hodnotám v uvedené tabulce trysek a nachází se buď na horní, nebo boční straně trysek.

Druh plynu / tlak plynu v mbar	Ø hořáku SR / běžného hořáku	Ø hořáku R / silného hořáku
G20/20	104	125
G25/20	110	131
G20/13	115	149
G25/25	104	131
G25,3/25		
G20/25	100	119
G30/37	69	85
G31/37		
G30/50	62	78
G30-50 mbar		

Tab. 4.7 Tabulka trysek

Celkový nominální příkon pro tekutý plyn:

Druh plynu	mbar	kW	g/h	m ³ /h
G30/G31	50	4,90	364	0,143
G30	29	5,00	364	0,143

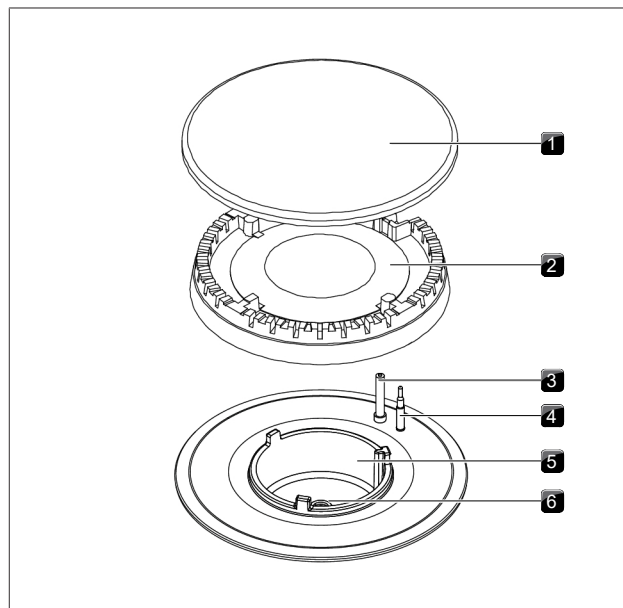
Tab. 4.8 Nominální příkon pro tekutý plyn

Celkový nominální příkon pro zemní plyn:

Druh plynu	mbar	kW	m ³ /h
G20	20	5,00	0,48
G25	25	5,10	0,55
G25.3	25	5,10	0,54
G20	13	5,00	0,48
G25	20	4,80	0,55

Tab. 4.9 Nominální příkon pro zemní plyn

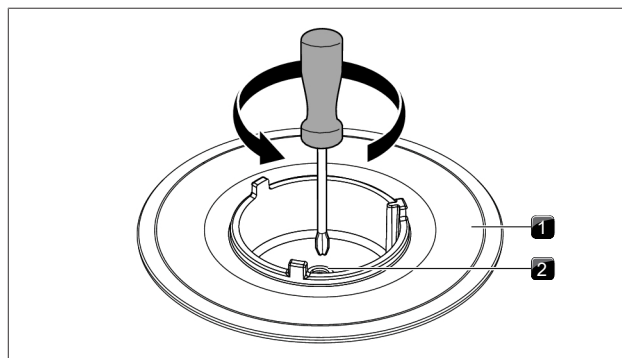
- ▶ Sejměte mřížku pod hrnce.
- ▶ Sejměte kryt hořáku z hlavy hořáku.
- ▶ Sejměte hlavu hořáku z výstupu plynu.



obr. 4.46 Montáž plynového hořáku

- [1] Kryt hořáku
- [2] Hlava hořáku
- [3] Elektronické zapalovací zařízení
- [4] Bezpečnostní termočlánek
- [5] Pouzdro hořáku
- [6] Tryska plynového hořáku

- ▶ Odšroubujte trysku z plynového hořáku.
- ▶ Našroubujte trysku odpovídající typu používaného plynu do plynového hořáku.
- ▶ Součásti hořáku znovu sestavte dohromady.
- ▶ Umístěte hlavu hořáku správně na výstup plynu.
- ▶ Dbejte na to, aby bezpečnostní termočlánek a elektronické zapalovací zařízení byly umístěny ve správném otvoru.
- ▶ Položte kryt hořáku přesně a rovně na hlavu hořáku.
- Pokud jsou části hořáku nesprávně nasazené, nelze použít elektrické zapalování.
- ▶ Položte mřížku pod hrnce rovně a přesně na plynový hořák.



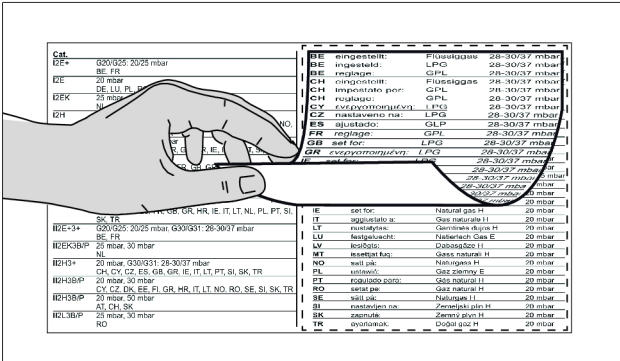
obr. 4.47 Hořák varné desky s tryskou plynového hořáku

- [1] Plynový hořák
- [2] Tryska plynového hořáku

- ▶ V konfiguračním menu nastavte druh plynu.

Nalepení typových štítků sady trysek

Nalepte typový štítek sady trysek (součástí dodávky) na příslušné místo přes typový štítek sady trysek na spodní straně varné desky a na předposlední straně návodu k použití.



obr. 4.48 Nalepení typových štítků sady trysek

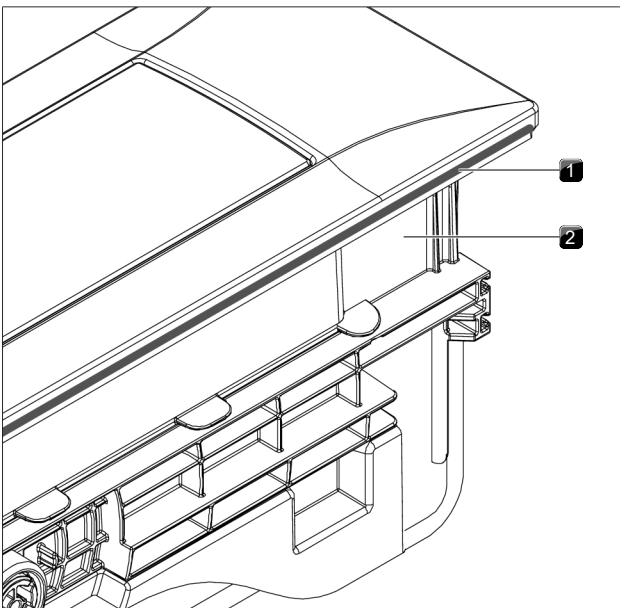
4.11 Montáž varných desek

Mezi vestavěnými spotřebiči je stanovena mezera 1 milimetr. Po obvodu vestavěných spotřebičů je stanovena mezera 2 milimetry. Varnou desku lze alternativně namontovat otočenou o 180°.

4.11.1 Příprava odsavače do varné desky při použití varné desky wok

Pokud odsavač do varné desky sousedí přímo s varnou deskou wok, je nutné opatrně odstranit postranní umělohmotnou lištu na odsavači.

- Postranní umělohmotnou lištu opatrně sejměte z odsavače do varné desky.
- Použijte k tomu odlamovací nůž nebo jiný vhodný nástroj.



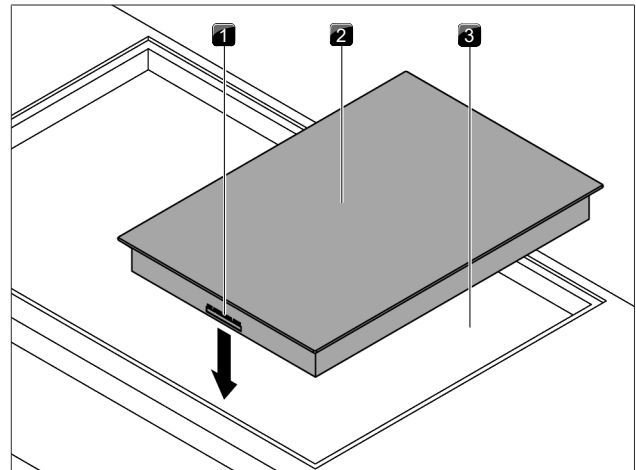
obr. 4.49 Postranní umělohmotná lišta na odsavači do varné desky

- [1] Postranní umělohmotná lišta
- [2] Odsavač do varné desky

4.11.2 Vestavba varné desky

Při montáži varných desek PKFI3 a PKI3 dávejte pozor na polohu displeje varné desky (alternativně lze varnou desku namontovat také s otočením o 180°).

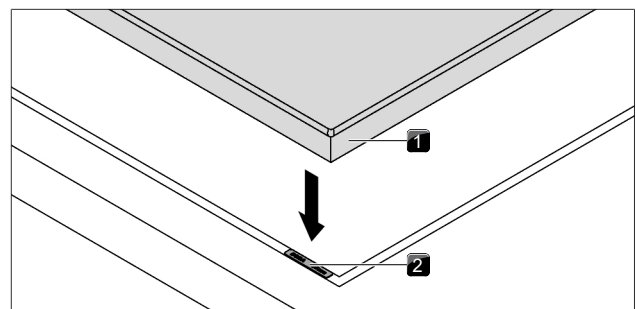
- Varnou desku vložte do výřezu v pracovní desce.
- Varnou desku přesně vyrovnejte.
- Nezapomeňte, že při normální montáži jsou přípojky pro ovládací kolečko a automatický odtah vpředu.
- Připojovací vedení by měla být navedena dozadu. K tomuto účelu použijte příslušné držáky kabeláže.



obr. 4.50 Vložení varné desky

- [1] Přípojky ovládacího kolečka a rozhraní k odsavači do varné desky (vpředu)
- [2] Varná deska
- [3] Výřez v pracovní desce

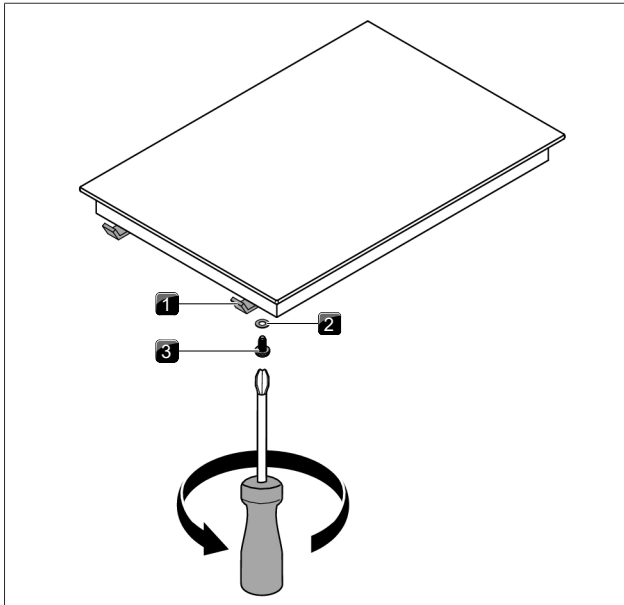
- V případě potřeby použijte podložky k nastavení výšky.



obr. 4.51 Varná deska a podložky k nastavení výšky

- [1] Varná deska
- [2] Podložky k nastavení výšky

- Upevněte přístroj pomocí upevňovacích svorek.
- Pomocí šroubu a podložky utáhněte upevňovací svorky točivým momentem max. 2 Nm.
- Zkontrolujte správné zarovnání.

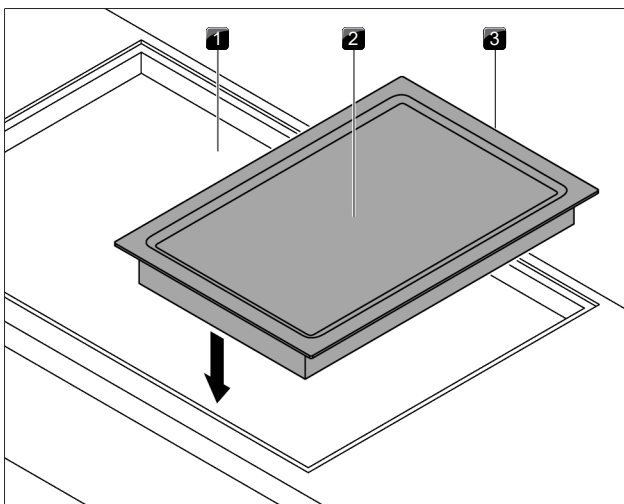


obr. 4.52 Upevňovací svorky

- [1] Upevňovací svorka
- [2] Podložka
- [3] Šroub

4.11.3 Montáž tepan grilu z nerezové oceli

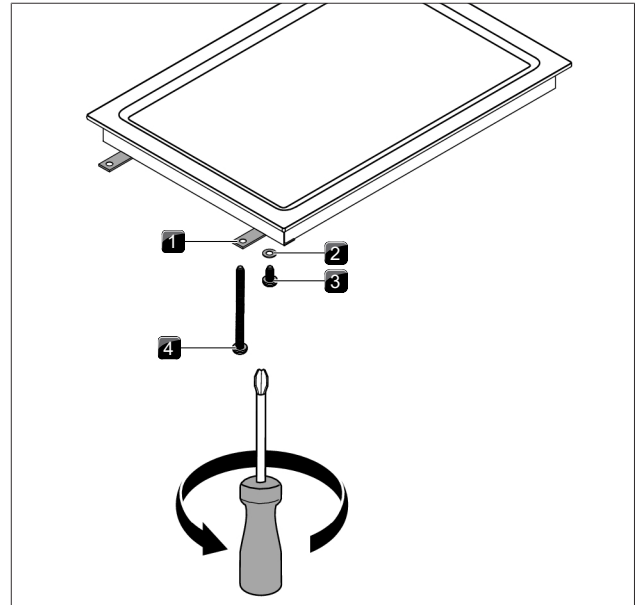
- ▶ Tepan gril z nerezové oceli vložte do výřezu v pracovní desce.
- ▶ Tepan gril z nerezové oceli přesně vyrovnejte.
- ▶ Nezapomeňte, že při normální montáži jsou přípojky pro ovládací kolečko a automatický odtah vzadu.



obr. 4.53 Vložení tepan grilu z nerezové oceli

- [1] Výřez v pracovní desce
- [2] Tepan gril z nerezové oceli
- [3] Přípojky ovládacího kolečka a automatického odsavače

- ▶ V případě potřeby použijte podložky k nastavení výšky.
- ▶ Upevněte přístroj pomocí upevňovacích svorek.
- ▶ Pomocí šroubu a podložky utáhněte upevňovací svorky točivým momentem max. 2 Nm.
- ▶ Zkontrolujte správné zarovnání.



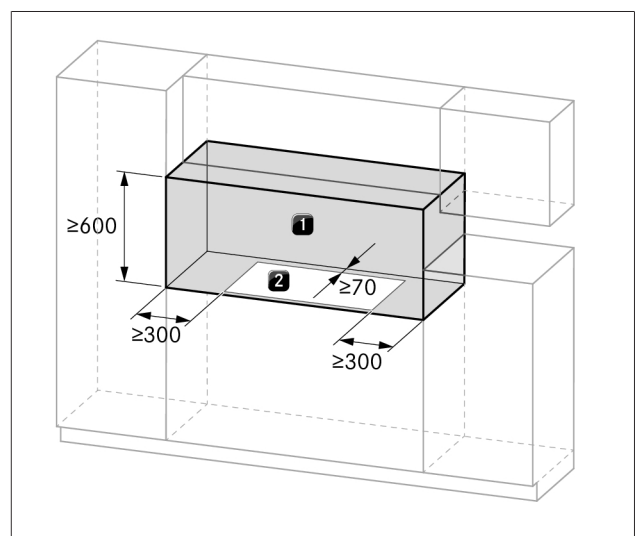
obr. 4.54 Upevňovací svorky

- [1] Upevňovací svorka
- [2] Podložka
- [3] Šroub
- [4] Šroub (60 mm)

4.11.4 Montáž varné desky s otočením o 180°

- i** Při montáži varné desky bez odsavače do varné desky nelze konfiguraci upravit pro montážní variantu otočenou o 180°.

Montážní rozestupy pro varné desky PKC3, PKCB3 a PKCH3 montované s otočením o 180°



obr. 4.55 Požadovaný volný prostor

- [1] Požadovaný volný prostor
- [2] Výřez v pracovní desce

Montáž s otočením o 180°

- ▶ Montáž proveďte podle postupu popsaného výše.
- ▶ V konfiguračním menu změňte nastavení směru montáže (viz Konfigurační menu v Návodu k použití).
- V případě montáže s otočením o 180° se u varných desek nacházejí přípojky pro ovládací kolečko a automatický odtah vzadu.

Montáž plynové varné desky s otočením o 180°

- ▶ Aby bylo možné provést připojení směrem dozadu, otočte koleno přípojky plynu o 180°.

Montáž tepan grilu z nerezové oceli s otočením o 180°

- V případě montáže s otočením o 180° se u tepan grilu z nerezové oceli PKT3 nacházejí přípojky pro ovládací kolečko a automatický odtah vepředu.

4.12 Připojení externích spínacích kontaktů

- i** Elektronická jednotka může obsahovat zbytkové napětí. Z tohoto důvodu se nedotýkejte volně položených kontaktů na elektronické jednotce.

Při použití kontaktů Home-In a Home-Out je k zajištění bezpečného připojení a provozu zapotřebí příslušná dokumentace k externím spínačům. Lze využít tyto spínací kontakty:

Kontakt	Funkce	Přípojka
Home-In	Vstupní/výstupní přípojka odsavače do varné desky pro externí spínací kontakt (když je kontakt sepnutý, je odsavač do varné desky zapnutý)	12 Vss. 100 mA
Home-Out	Bezpotenciálový kontakt k řízení externích zařízení v závislosti na provozu odsavače do varné desky (když je odsavač do varné desky zapnutý, kontakt je sepnut)	Maximálně 250 Vstř. / 30 Vss., 5 A

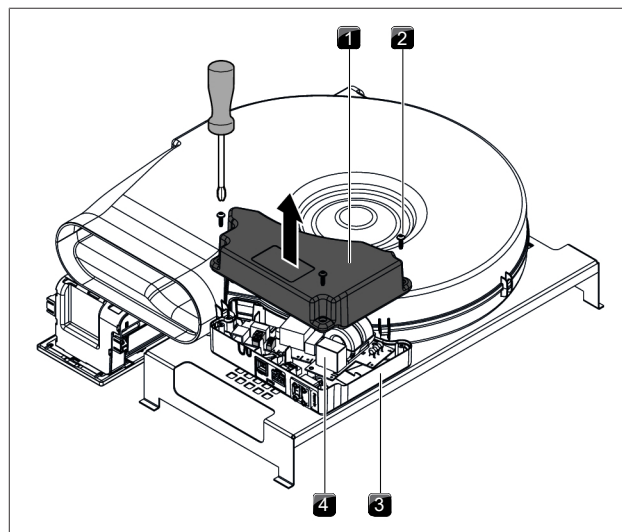
Tab. 4.10 Spínací kontakty

Kontakt Home-In lze použít pro externí bezpečnostní zařízení (např. okenní kontaktní spínač). V nesepnutém stavu je odsavač do varné desky mimo provoz.

4.12.1 Příprava – PKAS3/PKAS3AB

Aby se při montáži nepoškrábala horní strana přístroje, je nutné použít podklad chránící povrch (například lepenku).

- ▶ Rozložte podklad chránící povrch.
- ▶ Systém odsavače do varné desky otočte a položte jej horní stranou na podklad.
- ▶ Povolte šrouby řídicí jednotky na spodní straně systému odsavače do varné desky.
- ▶ Zdvihněte kryt ze skříně.
- ▶ Nedotýkejte se elektronické jednotky.

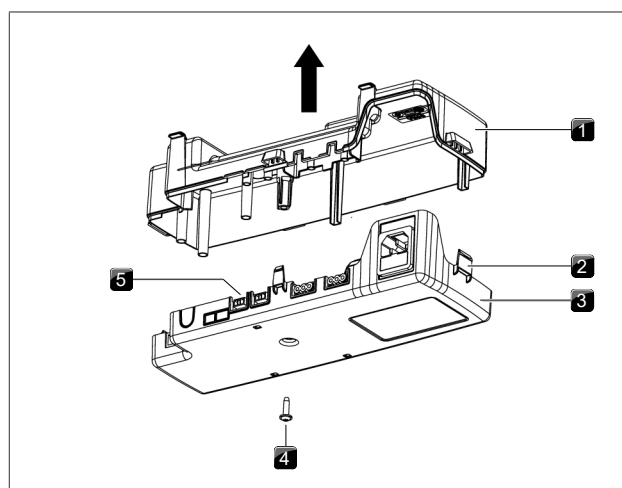


obr. 4.56 Otevření krytu řídicí jednotky

- [1] Kryt řídicí jednotky
- [2] Šroub (3×)
- [3] Skříň
- [4] Elektronická jednotka

4.12.2 Příprava řídicí jednotky u modelů PKA3/PKA3AB

- ▶ Ověřte, že je řídicí jednotka odpojena od napětí.
- ▶ Povolte šroub, jímž je přichycen kryt.
- ▶ Šroubovákem s plochým hrotem opatrně odjistěte všechny pojistky.
- ▶ Zdvihněte kryt z dolní části skříně.
- ▶ Nedotýkejte se elektronické jednotky.



obr. 4.57 Otevření krytu řídicí jednotky

- [1] Kryt řídicí jednotky
- [2] Pojistky
- [3] Dolní část skříně
- [4] Šroub
- [5] Elektronická jednotka

4.12.3 Příprava připojovacích vedení pro externí spínače

K připojení externích spínačů použijte připojovací vedení následujících typů.

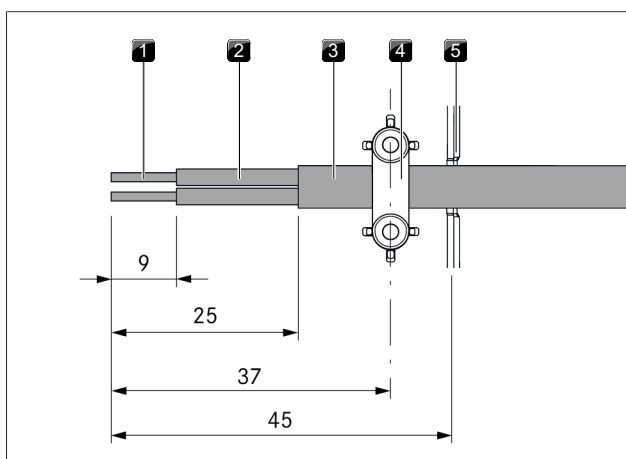
Kontakt	Připojovací vedení
Home-In	H03VV-F 2× 0,5mm ²
Home-Out	H05VV-F 2× 1 mm ²

Tab. 4.11 Připojovací vedení

- ▶ Připravte připojovací vedení a dodržte předepsanou délku odizolování.
- Připojovací vedení je určeno pouze pro interiérové použití v budovách, soukromých domácnostech, kuchyních nebo kancelářských prostorech.
- Celková délka připojovacího vedení externích spínačů nesmí překročit 10 m!

PKA3/PKA3AB

- ▶ Dbejte na to, aby konce jednotlivých žil byly odizolovány v délce max. 9 mm.
- ▶ Odizolovaná délka vnějšího pláště na izolované žíle smí být maximálně 25 mm.

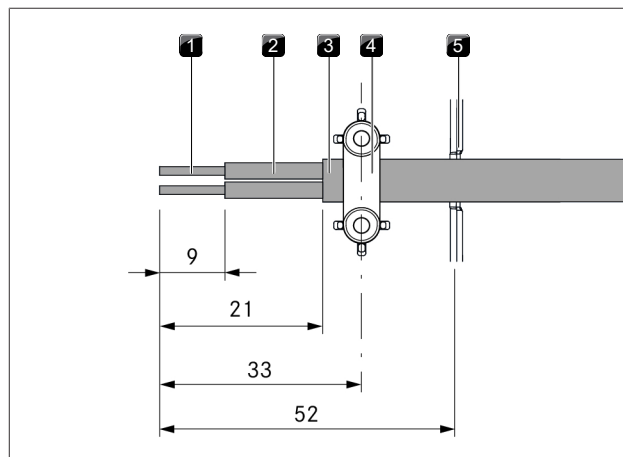


obr. 4.58 Délky odizolování a montážní poloha připojovacího vedení PKA3/PKA3AB

- [1] Odizolovaný konec žíly
- [2] Izolovaná žíla
- [3] Opláštěný vodič
- [4] Svorka pro odlehčení tahu
- [5] Vylamovací část pro protažení kabelu

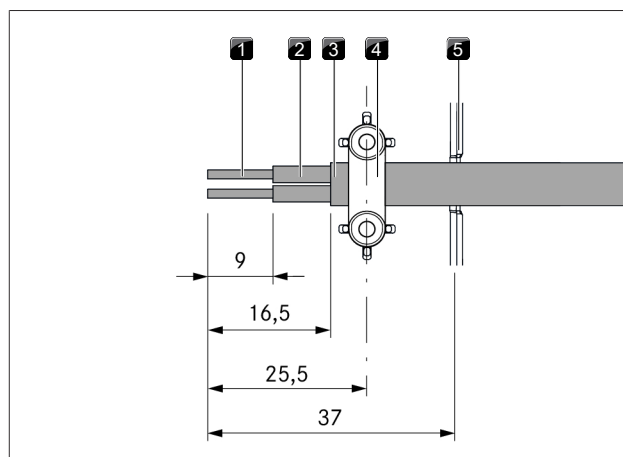
PKAS3/PKAS3AB

- ▶ Dbejte na to, aby konce jednotlivých žil byly odizolovány v délce max. 9 mm.
- ▶ Odizolovaná délka vnějšího pláště na izolované žíle smí být maximálně 21 mm (Home-In), resp. 16,5 mm (Home-Out).



obr. 4.59 Délky odizolování a montážní poloha připojovacího vedení PKAS3/PKAS3AB – Home-In

- [1] Odizolovaný konec žíly
- [2] Izolovaná žíla
- [3] Opláštěný vodič
- [4] Svorka pro odlehčení tahu
- [5] Vylamovací část pro protažení kabelu



obr. 4.60 Délky odizolování a montážní poloha připojovacího vedení PKAS3/PKAS3AB – Home-Out

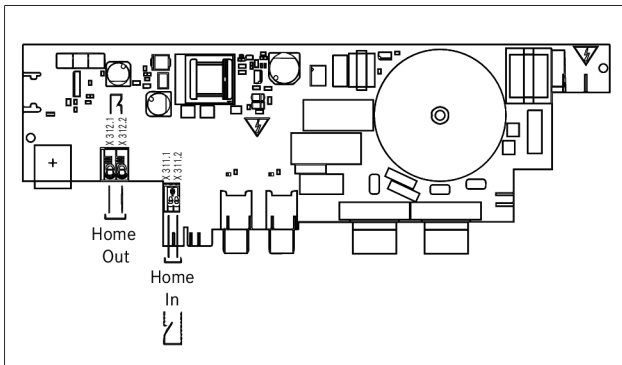
- [1] Odizolovaný konec žíly
- [2] Izolovaná žíla
- [3] Opláštěný vodič
- [4] Svorka pro odlehčení tahu
- [5] Vylamovací část pro protažení kabelu

4.12.4 Instalace externího spínače

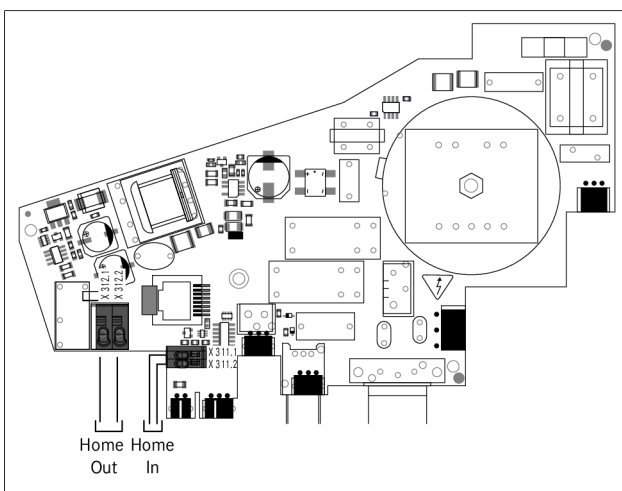
V závislosti na druhu externího spínače připojte připojovací vedení buď ke svorce kontaktu Home-In, nebo ke svorce kontaktu Home-Out.

- ▶ Při připojování kontaktů Home-In a Home-Out dodržte schéma zapojení.
- ▶ Kabel pro daný kontakt připojte podle schématu zapojení ke svorce spínacího kontaktu.
 - Pro připojení rozhraní Home-In je nutné demontovat nainstalovaný můstek.
 - Když se kontakt Home-In nepoužívá, musí být přemostěn (z výroby je přemostěn).

- K připojení ke svorce kontaktu Home-In nesmí být použity kabelové koncovky.

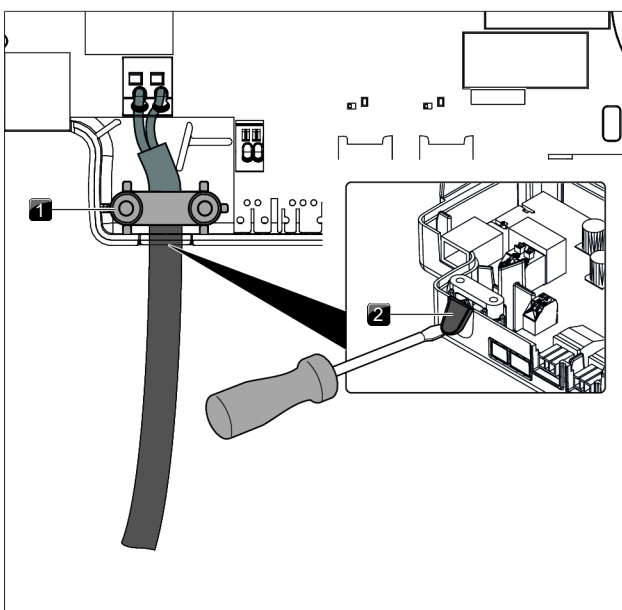


obr. 4.61 Schéma zapojení pro externí spínací kontakty PKA3



obr. 4.62 Schéma zapojení pro externí spínací kontakty

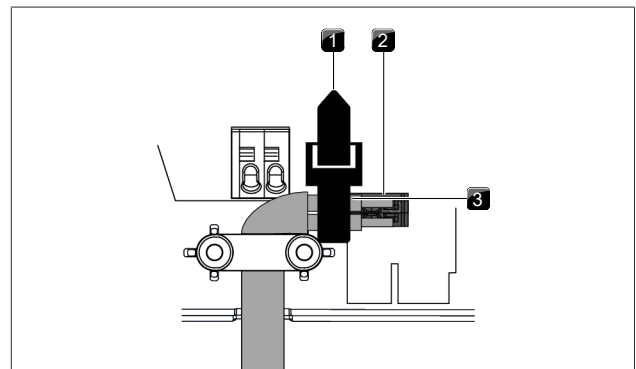
- ▶ Na plastovém krytu řídicí jednotky odstraňte vylamovací část určenou k protažení kabelu.



obr. 4.63 Kontakt Home-Out s odlehčením tahu

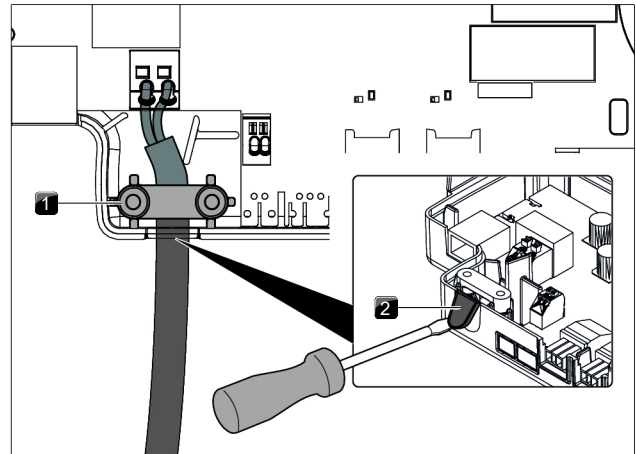
- [1] Svorka pro odlehčení tahu
- [2] Vylamovací část pro protažení kabelu

- ▶ V závislosti na použitém průřezu vedení nebo na počtu vodičů upněte připojovací vedení do odpovídající svorky pro odlehčení tahu.
- ▶ Ověřte správnou montáž a řádné uchycení připojovacích vedení.
- ▶ Zavřete a upevněte kryt řídicí jednotky.
- ▶ Přešroubujte kryt příslušným šroubem (max. 2 Nm).
- ▶ Dbejte na to, aby nedošlo k poškození či sevření kabelu.
- ▶ Pokud je rozhraní Home-In u PKAS3/PKAS3AB zapojené, musí být obě izolované žíly napájecího kabelu staženy stahovacím páskem.



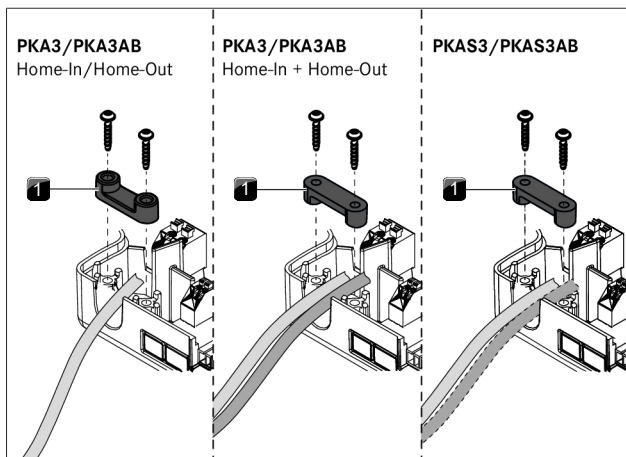
obr. 4.64 Stahovací pásek rozhraní Home-In PKAS3

- [1] Stahovací pásek
- [2] Rozhraní Home-In PKAS3/PKAS3AB
- [3] Izolovaná žíla



obr. 4.65 Kontakt Home-Out s odlehčením tahu

- [1] Svorka pro odlehčení tahu
- [2] Vylamovací část pro protažení kabelu



obr. 4.66 Montáž svorky pro odlehčení tahu

[1] Svorka pro odlehčení tahu

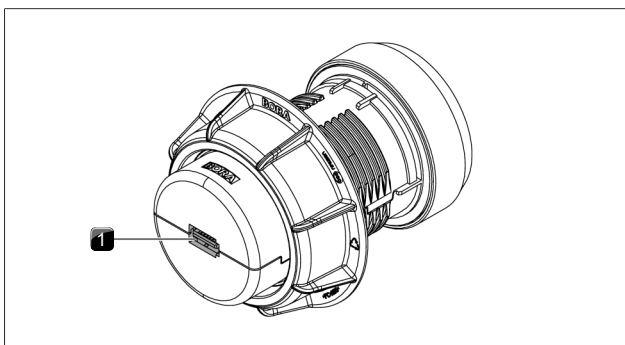
4.13 Navázání komunikace a připojení k elektrickému proudu

- Připojka napájecího vedení musí být po montáži přístupná.
- Poškozené napájecí vedení je nutné vyměnit.
- Jednotlivé součásti spotřebiče se propojují dodaným plochým kabelovým svazkem.

4.13.1 Připojení ovládacích koleček

Ovládací kolečko smí být ke spotřebiči připojeno pouze prostřednictvím k tomu určené přípojky.

- ▶ Vytvořte spojení mezi spotřebičem a ovládacími kolečky.

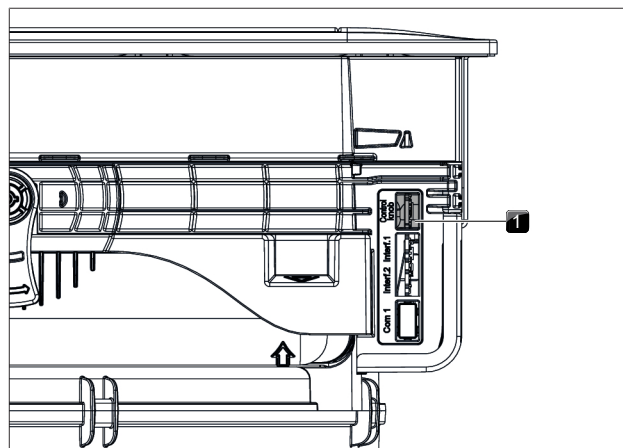


obr. 4.67 Zadní strana ovládacího kolečka s přípojkou

[1] Přípojka ovládacího kolečka – zadní strana

Připojení ovládacího kolečka k odsavači do varné desky

- ▶ Propojte přípojku na zadní straně ovládacího kolečka s k tomu určenou přípojkou na odsavači do varné desky.



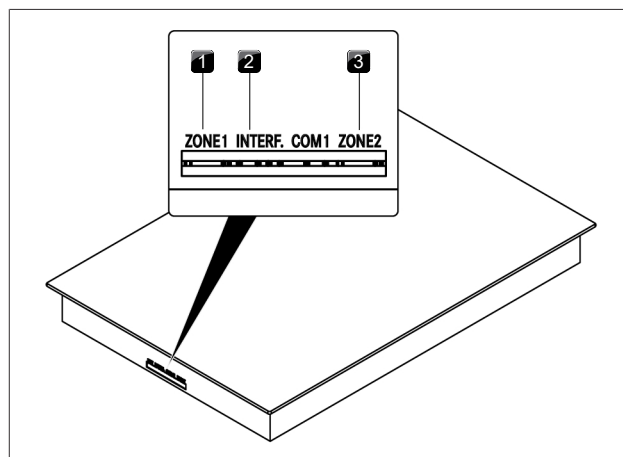
obr. 4.68 Boční přípojky na odsavači do varné desky

[1] Přípojka ovládacího kolečka

Připojení ovládacího kolečka k varné desce

Při normálním natočení se přípojky varných desek nacházejí vepředu. Z výroby je levé ovládací kolečko určeno k obsluze přední varné zóny (zóna 1) a pravé ovládací kolečko k obsluze zadní varné zóny (zóna 2).

- ▶ Přípojku na zadní straně levého ovládacího kolečka propojte s přípojkou „Zóna 2“ na varné desce.
- ▶ Přípojku na zadní straně pravého ovládacího kolečka propojte s přípojkou „Zóna 1“ na varné desce.
- ▶ V konfiguračním menu nastavte správné přiřazení varných zón s indikátorem ovládacího kolečka (viz Konfigurační menu v Návodu k použití).

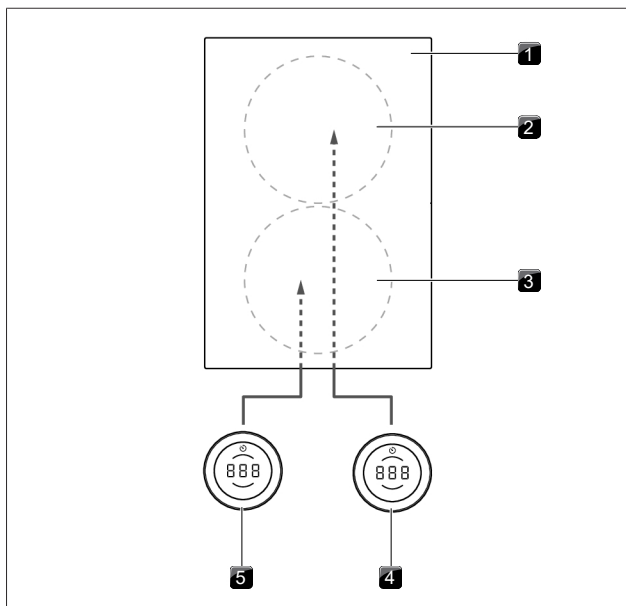


obr. 4.69 Přípojka na varné desce

[1] Přípojka ovládacího kolečka – přední varná zóna (zóna 1)

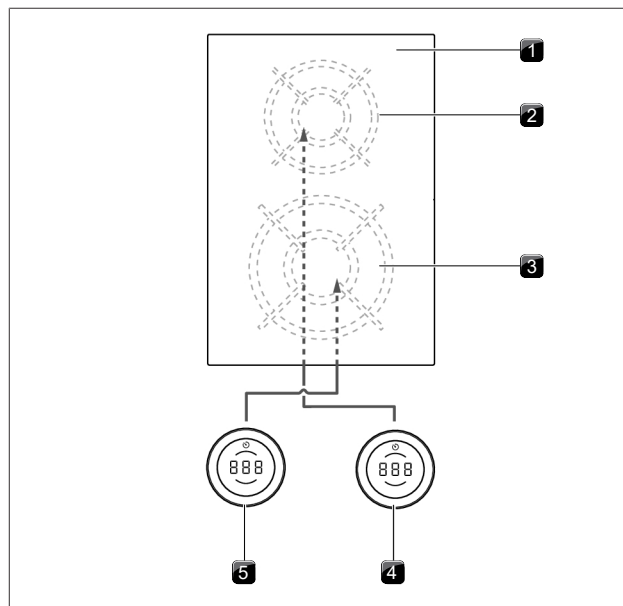
[2] Připojovací rozhraní pro elektroniku odsavače

[3] Přípojka ovládacího kolečka – zadní varná zóna (zóna 2)



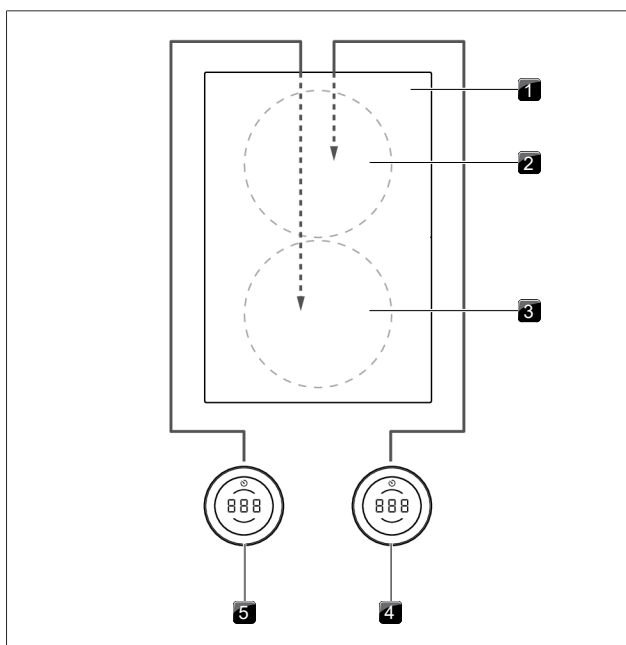
obr. 4.70 Standardní připojení u spotřebičů s přípojkou vpředu

- [1] Varná deska
- [2] Zadní varná zóna (zóna 2)
- [3] Přední varná zóna (zóna 1)
- [4] Ovládací kolečko zadní varné zóny (zóna 2)
- [5] Ovládací kolečko přední varné zóny (zóna 1)



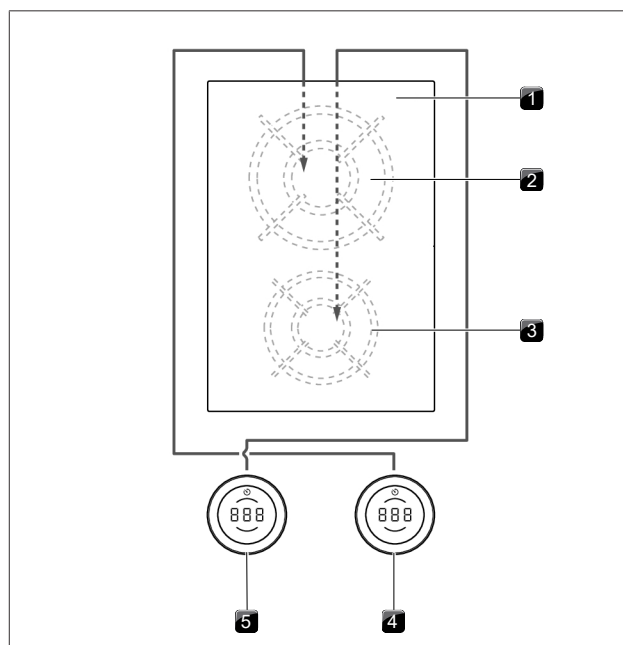
obr. 4.72 Standardní připojení u spotřebičů s přípojkou vpředu (PKG3)

- [1] Varná deska
- [2] Zadní varná zóna (zóna 1)
- [3] Přední varná zóna (zóna 2)
- [4] Ovládací kolečko zadní varné zóny (zóna 1)
- [5] Ovládací kolečko přední varné zóny (zóna 2)



obr. 4.71 Připojení varných zón při montáži s otočením o 180° u spotřebičů s přípojkou vpředu

- [1] Varná deska
- [2] Zadní varná zóna (zóna 1)
- [3] Přední varná zóna (zóna 2)
- [4] Ovládací kolečko zadní varné zóny (zóna 1)
- [5] Ovládací kolečko přední varné zóny (zóna 2)



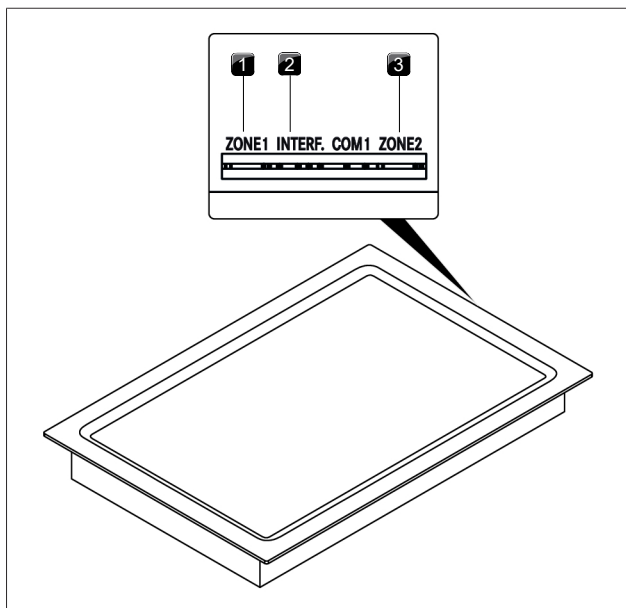
obr. 4.73 Připojení varných zón při montáži s otočením o 180° u spotřebičů s přípojkou vpředu (PKG3)

- [1] Varná deska
- [2] Zadní varná zóna (zóna 2)
- [3] Přední varná zóna (zóna 1)
- [4] Ovládací kolečko zadní varné zóny (zóna 2)
- [5] Ovládací kolečko přední varné zóny (zóna 1)

Připojení ovládacího kolečka k tepan grilu z nerezové oceli

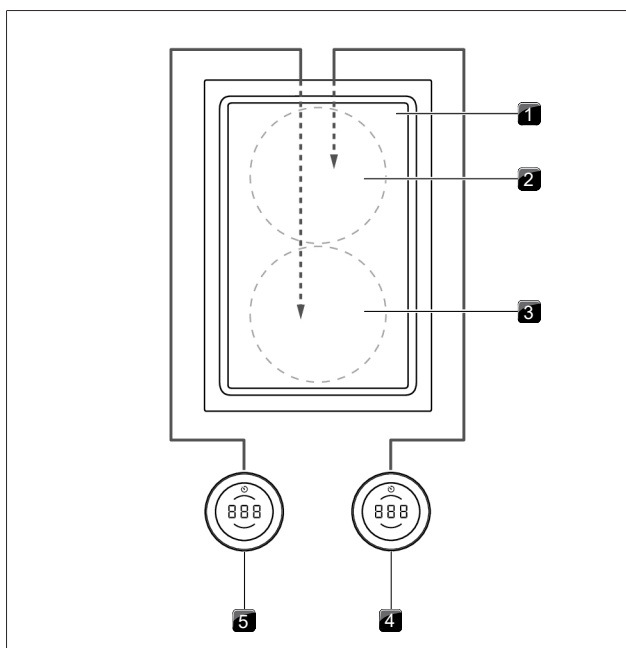
Při standardním natočení se přípojky tepan grilu z nerezové oceli PKT3 nacházejí vzadu.

U varianty montáže PKT3 s otočením o 180° musí být nadměrná délka kabelů meandrovitě svinuta a zajištěna stahovacím páskem.



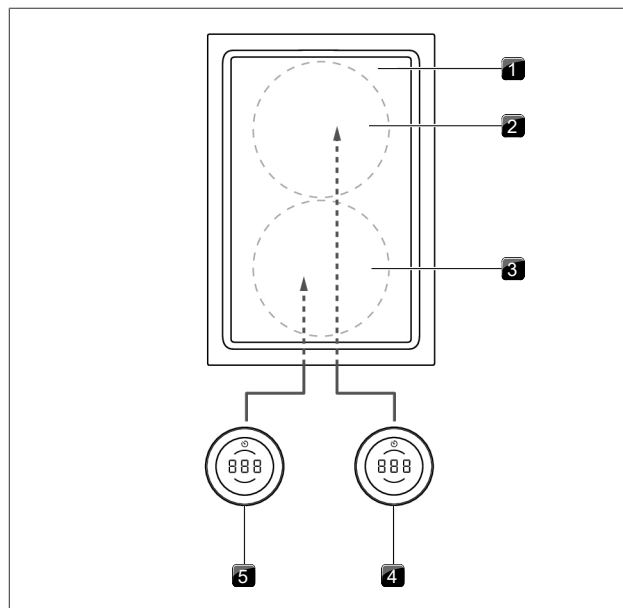
obr. 4.74 Připojení ovládacího kolečka na zadní straně varné desky

- [1] Připojka ovládacího kolečka – přední varná zóna (zóna 1)
- [2] Připojovací rozhraní pro elektroniku odsavače
- [3] Připojka ovládacího kolečka – zadní varná zóna (zóna 2)



obr. 4.75 Standardní připojení u spotřebičů s přípojkou vzadu (PKT3)

- [1] Varná deska
- [2] Zadní varná zóna (zóna 2)
- [3] Přední varná zóna (zóna 1)
- [4] Ovládací kolečko zadní varné zóny (zóna 2)
- [5] Ovládací kolečko přední varné zóny (zóna 1)



obr. 4.76 Připojení varných zón při montáži s otočením o 180° u spotřebičů s přípojkou vzadu (PKT3)

- [1] Varná deska
- [2] Zadní varná zóna (zóna 1)
- [3] Přední varná zóna (zóna 2)
- [4] Ovládací kolečko zadní varné zóny (zóna 1)
- [5] Ovládací kolečko přední varné zóny (zóna 2)

Speciální pokyny pro varnou desku wok PKIW3

Vzhledem k tomu, že varná deska wok PKIW3 je vybavena pouze jednou varnou zónou, není při připojování 2 ovládacích koleček nutné dbát na přiřazení přípojek (viz Návod k použití).

Pokud je vestavěna varná deska wok PKIW3 se 2 ovládacími kolečky, lze ji obsluhovat levým i pravým ovládacím kolečkem.

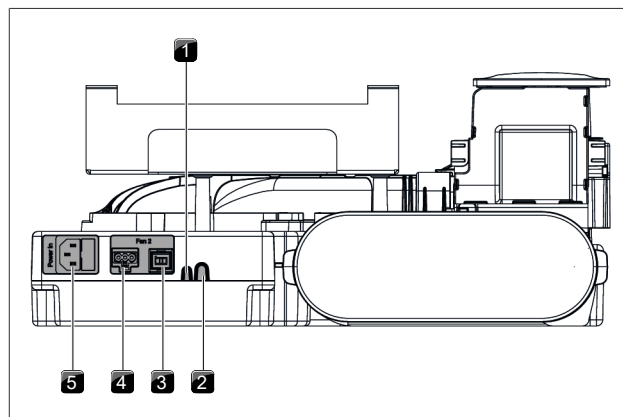
Připojka varné zóny v situaci s 1 ovládacím kolečkem

- Připojku na zadní straně ovládacího kolečka propojte výhradně s přípojkou zóny 1 na varné desce.

Připojka varné zóny v situaci se 2 ovládacími kolečky

- Připojky na zadní straně ovládacích koleček propojte s přípojkami na varné desce (zóna 1 a zóna 2).

4.13.2 Přípojky na systému odsavače do varné desky PKAS3



obr. 4.77 Připojky na zadní straně spotřebičů PKAS3

- [1] Home-In
- [2] Home-In
- [3] Řídicí vedení přídavného ventilátoru
- [4] Napájecí vedení přídavného ventilátoru
- [5] Napájecí vedení s jemnou pojistkou

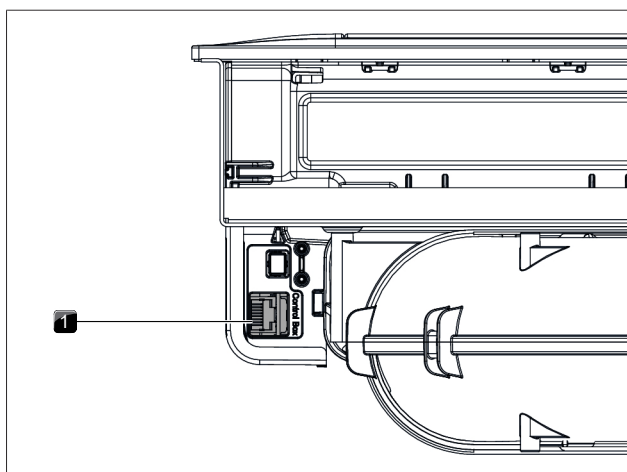
Připojení přídavného ventilátoru

- ▶ Řídicí vedení přídavného ventilátoru připojte ke k tomu určené přípojce na zadní straně spotřebiče.
- ▶ Napájecí vedení přídavného ventilátoru připojte ke k tomu určené přípojce na zadní straně spotřebiče.
- ▶ Zkontrolujte řádné připojení všech konektorových spojení.

4.13.3 Připojení odsavače do varné desky PKA3

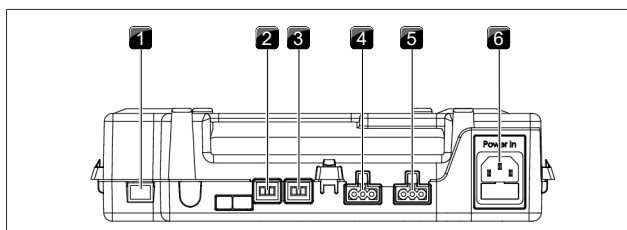
Připojení řídicí jednotky a ventilátoru k odsavači do varné desky

- ▶ Pomocí komunikačního vedení CAT 5e (součástí dodávky) propojte přípojku na boční straně odsavače do varné desky s přípojkou řídicí jednotky.
- ▶ Řídicí vedení soklového ventilátoru připojte k řídicí jednotce.
- ▶ Napájecí vedení soklového ventilátoru připojte k řídicí jednotce.



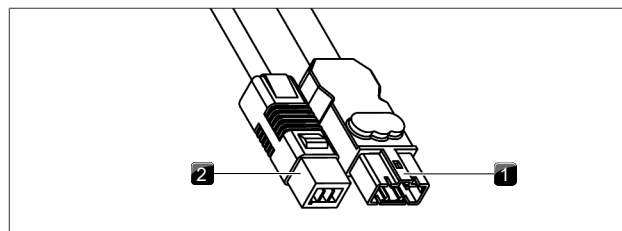
obr. 4.78 Boční přípojka pro řídicí jednotku na odsavači do varné desky PKA3

- [1] Přípojka řídicí jednotky



obr. 4.79 Přípojky řídicí jednotky

- [1] Konektor komunikačního vedení CAT 5e
- [2] Konektor řídicího vedení ventilátoru 2
- [3] Konektor řídicího vedení ventilátoru 1
- [4] Konektor napájecího vedení ventilátoru 2
- [5] Konektor napájecího vedení ventilátoru 1
- [6] Konektor napájecího vedení s jemnou pojistkou



obr. 4.80 Přípojka soklového ventilátoru

- [1] Konektor napájecího vedení ventilátoru
- [2] Konektor řídicího vedení ventilátoru

Odpojení napájecího vedení

K odpojení napájecího vedení ventilátoru od řídicí jednotky je zapotřebí malý šroubovák s plochým hrotem.

- ▶ Napájecí vedení řídicí jednotky odpojte od elektrického napájení.
- ▶ Ujistěte se, že není přítomné napětí.
- ▶ K uvolnění pojistky na přípojce napájecího vedení ventilátoru použijte šroubovák s plochým hrotem.
- ▶ Šroubovák s plochým hrotem zaveďte do otvoru v objímce.
- ▶ Lehce stlačte pojistku dolů.
- ▶ Šroubovákem s plochým hrotem opatrně vypačte přípojku napájecího vedení z objímky řídicí jednotky.
- ▶ Nyní vytáhněte napájecí vedení z objímky.
- ▶ Zkontrolujte, zda nedošlo k poškození konektoru nebo objímky.
- ▶ Poškozené součásti nepoužívejte.
- ▶ Poškozené součásti nechte vyměnit odborným prodejcem produktů BORA.

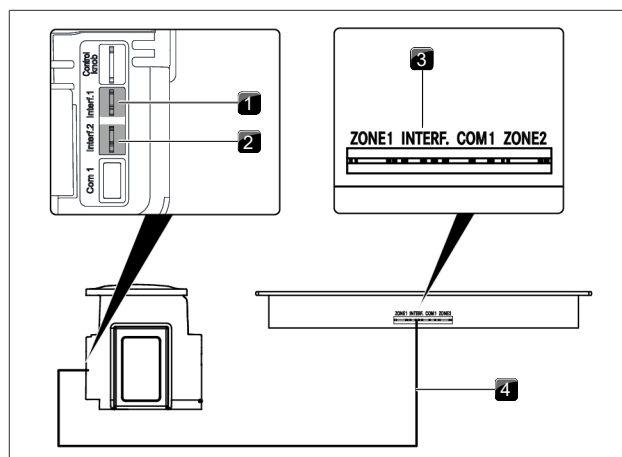
Připojení přídavného ventilátoru

- ▶ Řídicí vedení ventilátoru připojte k řídicí jednotce.
- ▶ Napájecí vedení ventilátoru připojte k řídicí jednotce.
- ▶ Zkontrolujte řádné připojení všech konektorových spojení.

4.13.4 Navázání komunikace mezi odsavačem do varné desky a varnými deskami

Plný rozsah funkcí spotřebiče je k dispozici pouze tehdy, když jsou odsavač do varné desky a varné desky správně propojeny komunikačním vedením.

- ▶ Pomocí k tomu určených komunikačních přípojek propojte odsavač do varné desky s varnou deskou či varnými deskami.
- ▶ Používejte výhradně kabel dodaný společně se spotřebičem.



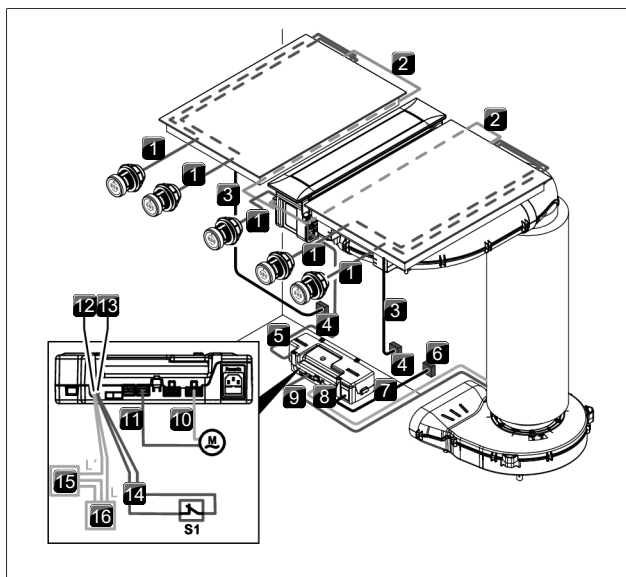
obr. 4.81 Komunikace mezi odsavačem do varné desky a varnými deskami

- [1] Přípojka komunikačního vedení odsavače do varné desky pro levou varnou desku
- [2] Přípojka komunikačního vedení odsavače do varné desky pro pravou varnou desku
- [3] Přípojka komunikačního vedení odsavače do varné desky
- [4] Komunikační vedení mezi varnou deskou a odsavačem do varné desky

4.13.5 Elektrické připojení

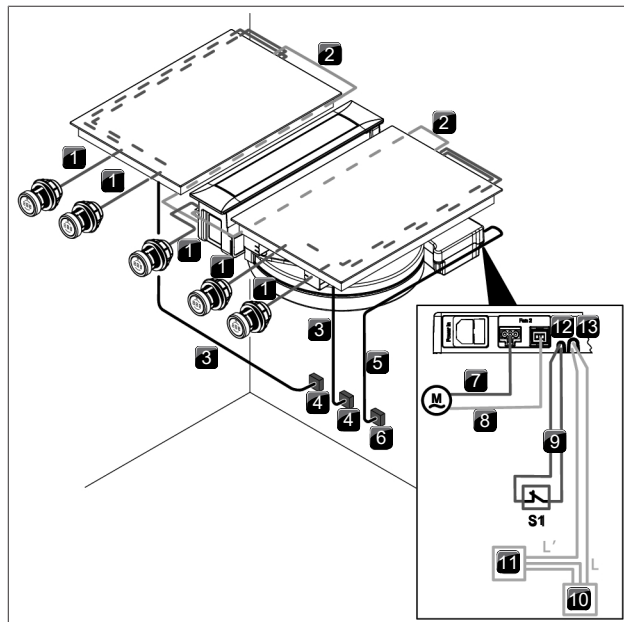
- i** Montáž, instalace a uvedení do provozu smí být prováděny pouze podle platných národních zákonů, předpisů a norem. Práce musí být prováděny kvalifikovaným odborným pracovníkem, který zná a dodržuje doplňkové předpisy místních poskytovatelů energií.
- i** Zajistěte, aby bylo k dispozici zařízení, které umožní odpojení ze sítě se vzdáleností kontaktů ve všech pólech nejméně 3 mm (jistice vedení, pojistky, automatické jističe, stykače).

Schémata zapojení



obr. 4.82 Schéma zapojení spotřebiče PKA3

- [1] Kabel ovládacího kolečka / rozhraní
- [2] Komunikační vedení varné desky
- [3] Napájecí vedení varné desky
- [4] Napájecí přípojka varné desky
- [5] Komunikační vedení CAT 5e
- [6] Napájecí přípojka řídicí jednotky
- [7] Napájecí vedení řídicí jednotky (v závislosti na zemi)
- [8] Napájecí vedení ventilátoru 1
- [9] Řídicí vedení ventilátoru 1
- [10] Napájecí vedení ventilátoru 2
- [11] Řídicí vedení ventilátoru 2
- [12] Přípojka Home-Out
- [13] Přípojka Home-In
- [14] Připojovací vedení Home-In
- [15] Externí zařízení
- [16] Napájecí přípojka pro externí zařízení
- [M] Ventilátor 2
- [S1] Kontakt externího spínače



obr. 4.83 Schéma zapojení spotřebiče PKAS3

- [1] Kabel ovládacího kolečka / rozhraní
- [2] Komunikační vedení varné desky
- [3] Napájecí vedení varné desky
- [4] Napájecí přípojka varné desky
- [5] Napájecí vedení spotřebičů PKAS3/PKAS3AB (v závislosti na zemi)
- [6] Napájecí přípojka spotřebičů PKAS3/PKAS3AB
- [7] Napájecí vedení ventilátoru 2
- [8] Řídicí vedení ventilátoru 2
- [9] Připojovací vedení Home-In
- [10] Napájecí přípojka pro externí zařízení
- [11] Externí zařízení
- [12] Přípojka Home-In
- [13] Přípojka Home-Out
- [M] Ventilátor 2
- [S1] Kontakt externího spínače

Speciální pokyny pro tepan gril z nerezové oceli

- i** Tepan gril z nerezové oceli je určen k provozu s připojením k elektrické napájecí síti se systémovou impedancí Z_{max} v bodě přenosu (domovní přípojka) o maximální hodnotě 0,0595 ohmu. Uživatel je povinen zajistit, aby zařízení bylo provozováno výhradně v napájecí síti, která tento požadavek splňuje. Je-li třeba, lze systémovou impedanci ověřit u lokálního dodavatele elektrické energie.

Napájecí přípojka odsavače do varné desky

- ▶ Napájecí vedení systému odsavače (PKAS3) nebo napájecí vedení řídicí jednotky (PKA3) připojte k napájení.
- ▶ Uvedte odsavač do varné desky do provozu (viz Návod k použití).
- ▶ Zkontrolujte, zda všechny funkce fungují správně.

Připojení varné desky k elektrické síti

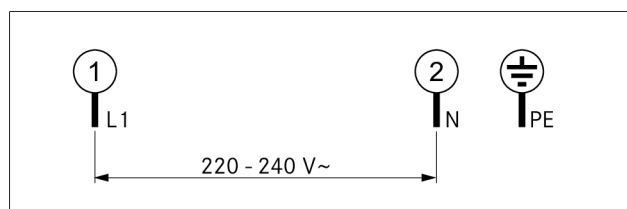
Použitá napájecí vedení (již předmontovaná) musí odpovídat specifickým parametrům spotřebiče.

- i** Poškozené napájecí vedení je nutné vyměnit za vhodný typ napájecího vedení. To smí provádět pouze autorizovaný zákaznický servis.

Parametry jednofázového napájecího vedení a schéma zapojení pro spotřebiče PKFI3, PKI3, PKIW3, PKG3

Přípojka	Jističe	Průřez vedení	Napájecí vedení
1fázová přípojka	1 × 16 A	1,5 mm ²	Typ H05VVH2-F

Tab. 4.12 Jištění a minimální průřez

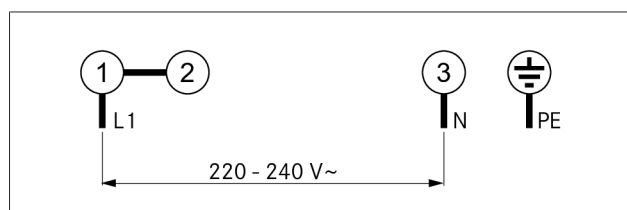


obr. 4.84 Schéma zapojení 1fázové

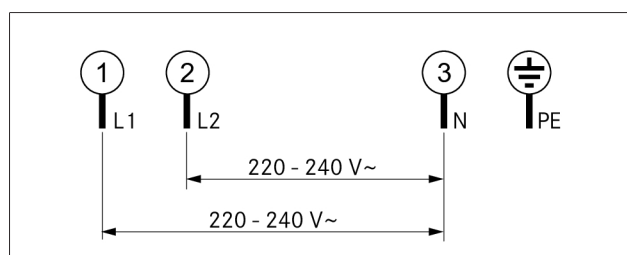
Parametry dvoufázového napájecího vedení a schéma zapojení pro spotřebiče PKC3, PKCB3, PKCH3 a PKT3

Přípojka	Jističe	Průřez vedení	Napájecí vedení
1fázová přípojka	1 × 25 A	2,5 mm ²	Typ H05V2V2-F
2fázová přípojka	2 × 16 A	2,5 mm ²	Typ H05V2V2-F

Tab. 4.13 Jištění a minimální průřez



obr. 4.85 Schéma zapojení 1fázové



obr. 4.86 Schéma zapojení 2fázové

Připojení varné desky k elektrické síti

- ▶ Před připojením varné desky vypněte hlavní vypínač / automatický jistič.
- ▶ Zabezpečte hlavní vypínač / automatický jistič proti neoprávněnému opětovnému zapnutí.
- ▶ Zkontrolujte, zda není přiváděno napětí.
- ▶ Varná deska smí být k napájecímu vedení připojena výhradně pevným spojením.
- ▶ Zkontrolujte, zda byla montáž provedena správně.
- ▶ Zapněte hlavní vypínač / automatický jistič.
- ▶ Uveďte varnou desku do provozu (viz Návod k použití).
- ▶ Zkontrolujte, zda všechny funkce fungují správně.

4.14 Základní konfigurace

Po dokončení montáže je nutné provést základní nastavení (tato nastavení lze později kdykoliv změnit). Přesný návod k základní konfiguraci a všechny potřebné informace naleznete v Návodu k použití.

4.14.1 Konfigurace plynu

- i** Přenastavení plynových trysek, druhu plynu a tlaku plynu smí provádět pouze akreditovaný odborný řemeslník nebo servisní technik společnosti BORA. Ten také nese odpovědnost za řádné provedení instalace plynu a uvedení do provozu.
- i** U tekutého plynu (G30/31) nesmí být použita charakteristická křivka plynu A.
- i** Správné nastavení druhu plynu, tlaku plynu a vhodné charakteristické křivky je důležité pro bezpečný a bezproblémový provoz plynové varné desky.
- i** Podrobný návod ke konfiguračnímu menu naleznete v návodu k použití.

4.15 První uvedení do provozu

- ▶ Před prvním uvedením všech spotřebičů do provozu ověřte, zda jsou správně zapojeny a zda jsou připojeny k elektrické síti (s jištěním).
- Výjimka: Při prvním uvádění do provozu smí montážní technik za účelem provedení konfigurace řídicí jednotky dočasně připojit řídicí jednotku k napájení (např. ke zdroji elektrického proudu na staveništi při stavbě).
- Příslušná nastavení se uloží a zůstanou v paměti i po odpojení od elektrického proudu.
- Konečné připojení spotřebiče k elektrickému proudu smí provést pouze akreditovaný odborný řemeslník.
- ▶ U všech spotřebičů proveďte důkladnou kontrolu funkčnosti.
- ▶ U chybových hlášení postupujte podle kapitoly „Odstraňování poruch“.

4.15.1 První uvedení plynové varné desky do provozu

První uvedení do provozu se provádí po dokončení montáže a konfigurace plynové varné desky.

Kontrola funkčnosti u plynové varné desky

- ▶ Zapněte varnou zónu.
- Elektronická regulace plynu provede kalibraci (bude se ozývat bzučením) a následně proběhne automatické zapálení plynového plamene na zvolené varné zóně. Plynový plamen hoří stabilně a rovnoměrně.

První uvedení plynové varné desky do provozu při společném provozu s odsavačem do varné desky

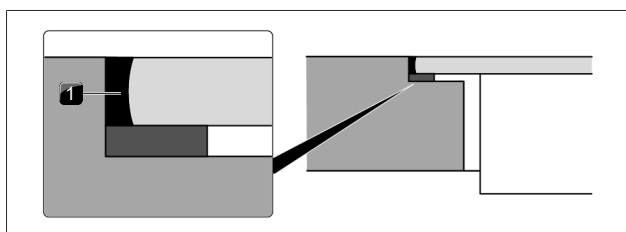
- ▶ Zapněte odsavač do varné desky na nejvyšší výkonový stupeň.
- ▶ Všechny varné zóny nastavte na nejmenší výkonový stupeň.

Elektronická regulace plynu provede kalibraci (bude se ozývat bzučením) a následně proběhne automatické zapálení plynového plamene na zvolené varné zóně. Plynový plamen hoří stabilně a nezhasíná (nedochází k opětovnému zapalování). Mírné ovlivnění plynového plamene odsavačem (odtahem vzduchu) je normální.

- ▶ U všech spotřebičů proveďte důkladnou kontrolu funkčnosti.
- ▶ U chybových hlášení postupujte podle kapitoly „Odstraňování poruch“.

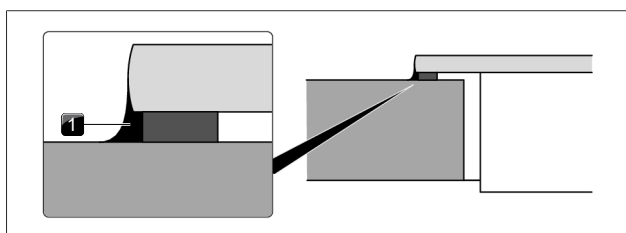
4.16 Zaspárování spotřebičů

- ▶ Po dokončení všech montážních prací a po prvním uvedení do provozu vyplňte spáry kolem spotřebičů (také mezi odsavačem do varné desky a varnou deskou) černou žáruvzdornou silikonovou těsnicí hmotou.
- ▶ Dbejte na to, aby se silikonová těsnicí hmota nedostala pod spotřebič.



obr. 4.87 Silikonová těsnicí hmota při plošně zarovnané montáži

[1] Černá žáruvzdorná silikonová těsnicí hmota



obr. 4.88 Silikonová těsnicí hmota při montáži na povrch

[1] Černá žáruvzdorná silikonová těsnicí hmota

4.17 Předání uživateli

Po dokončení montáže:

- ▶ Vysvětlete uživateli základní funkce.
- ▶ Informujte uživatele o všech bezpečnostních aspektech ovládání a manipulace.
- ▶ Předajte uživateli příslušenství a návod k použití a k montáži. Ten je musí bezpečně uschovat.
- ▶ Na předposlední stranu návodu k použití nalepte typové štítky dodané se spotřebičem.

V případě montáže plynové varné desky:

- ▶ U plynové varné desky nalepte na předposlední stranu návodu k použití také typový štítek sady trysek.

5 Vyřazení z provozu, demontáž a likvidace

- ▶ Dodržujte všechny bezpečnostní a výstražné pokyny (viz viz "2 Bezpečnost").
- ▶ Dodržujte příložené pokyny od výrobce.

5.1 Vyřazení z provozu

Pod pojmem vyřazení z provozu se rozumí konečné vyřazení z provozu a demontáž. Po vyřazení z provozu může být spotřebič následně namontován do jiné kuchyňské linky, soukromě prodán nebo zlikvidován.

i Odinstalaci a odpojení elektrické a plynové přípojky může provádět pouze kvalifikovaný odborný pracovník.

- ▶ Před vyřazením z provozu spotřebič vypněte (viz Návod k použití).
- ▶ Odpojte spotřebič od elektrické přípojky.
- ▶ Odpojte spotřebič od plynové přípojky.

5.2 Demontáž

Spotřebič musí být přístupný k demontáži a odpojený od napájení.

- ▶ U plynových spotřebičů musí být odpojena přípojka plynu.
- ▶ Povolte upevnění spotřebiče.
- ▶ Odstraňte silikonová těsnění.
- ▶ Odpojte spotřebič od potrubí odsavače.
- ▶ Vyjměte spotřebič směrem nahoru z pracovní desky.
- ▶ Odstraňte ostatní příslušenství.
- ▶ Starý spotřebič a znečištěné příslušenství zlikvidujte v souladu s pokyny popsány v kapitole „Ekologická likvidace“.

5.3 Ekologická likvidace

5.3.1 Likvidace přepravních obalů

i Obal chrání spotřebič před poškozením při přepravě. Obalový materiál volíme s ohledem na aspekty ekologie a techniky likvidace, a proto jsou recyklovatelné.

Recyklací obalu šetříte suroviny a snižujete množství odpadu. Obaly můžete odevzdat u svého autorizovaného prodejce.

- ▶ Obal odevzdejte u svého autorizovaného prodejce nebo
- ▶ obal řádně zlikvidujte v souladu s místními předpisy.

5.3.2 Likvidace příslušenství

Nepotřebné nebo použité díly příslušenství (filtr s aktivním uhlím, ...) řádně zlikvidujte v souladu s místními předpisy.

5.3.3 Likvidace starého spotřebiče



Elektrické spotřebiče s touto značkou nepatří po skončení životnosti do komunálního odpadu. Odevzdejte je proto k recyklaci do sběrného ekodvora. Příslušné informace získáte na městském nebo obecním úřadě.



Staré elektrické a elektronické spotřebiče ještě často obsahují cenný materiál. Obsahují však také škodlivé látky, které byly nezbytné k jejich fungování a bezpečnosti. Při nesprávné manipulaci či v komunálním odpadu mohou tyto škodlivé látky ohrozit zdraví lidí nebo životní prostředí.

- ▶ Starý spotřebič nepatří do komunálního odpadu!
- ▶ Starý spotřebič odevzdejte do místního sběrného dvora za účelem recyklace elektrických a elektronických součástí a dalšího materiálu.

Návod k montáži:

Originál

Překlad

Výrobce: BORA Vertriebs GmbH & Co KG

Kopírování či rozmnožování tohoto dokumentu a zhodnocování a zprostředkovávání jeho obsahu bez výslovného souhlasu nejsou povoleny. Tento návod k obsluze a montážní návod byl sestavován s největší pečlivostí. Přesto se může stát, že v něm nejsou zohledněny dodatečně provedené technické změny, případně že nebyl upraven odpovídající obsah. Prosíme o případné prominutí. Aktuální verzi si můžete vyžádat od servisního týmu BORA. Práva tiskových chyb a omylů vyhrazena.

© BORA Vertriebs GmbH & Co KG

Všechna práva vyhrazena.

D

BORA Lüftungstechnik GmbH

Rosenheimer Str. 33
83064 Raubling
Deutschland
T +49 (0) 8035 / 9840-0
F +49 (0) 8035 / 9840-300
info@bora.com
bora.com

A

BORA Vertriebs GmbH & Co KG

Innstraße 1
6342 Niederndorf
Österreich
T +43 (0) 5373 / 62250-0
F +43 (0) 5373 / 62250-90
mail@bora.com
bora.com

INT

BORA Holding GmbH

Innstraße 1
6342 Niederndorf
Austria
T +43 (0) 5373 / 62250-0
F +43 (0) 5373 / 62250-90
mail@bora.com
bora.com

AU NZ

BORA APAC Pty Ltd

100 Victoria Road
Drummoyn NSW 2047
Australia
T +61 2 9719 2350
F +61 2 8076 3514
info@boraapac.com.au
bora-australia.com.au



004557-10001-02