

NO Bruksanvisning Professional 3.0



004592-10001

Innholdsfortegnelse

1	Generelt	4	5.3.4	Automatisk etterløpsfunksjon.....	22
1.1	Gyldighet for bruks- og monteringsanvisning	4	5.4	Funksjonsmeny avtrekk	22
1.2	Garanti	4	5.4.1	Avtrekkets rengjøringsfunksjon	23
1.3	Produktsamsvar	4	5.4.2	Korttidstimer	23
1.4	Personvern	4	5.4.3	Automatisk avtrekk.....	24
1.5	Fremstilling av informasjon.....	4	5.4.4	Barnesikring.....	25
1.5.1	Sikkerhetsinstrukser og varsler	4	5.4.5	Filterlevetid og filterserviceindikator.....	25
1.5.2	Illustrasjoner.....	4	5.5	Betjene platetopper	26
2	Sikkerhet	5	5.5.1	Generelle betjeningsmerknader for platetopper	26
2.1	Hensiktsmessig bruk	5	5.5.2	For Tepan-grill i rustfritt stål finnes det spesielle betjeningsanvisninger.....	27
2.2	Personer med innskrenkede evner	5	5.5.3	Spesielle merknader for gassplattetoppen.....	27
2.3	Generelle sikkerhetsmerknader.....	5	5.5.4	Stille inn effektnivå for en kokesone.....	28
2.4	Sikkerhetsmerknader betjening.....	6	5.5.5	Power-trinn kokesoner.....	28
2.4.1	Sikkerhetsmerknader betjening avtrekk	7	5.5.6	Brofunksjon	28
2.4.2	Sikkerhetsmerknader betjening platetopper	8	5.5.7	Pausefunksjon	29
2.5	Sikkerhetsinstrukser rengjøring og stell	9	5.5.8	Grytegjennkjenningsfunksjon	29
2.5.1	Sikkerhetsinstrukser Rengjøring og stell for avtrekk	10	5.6	Funksjonsmeny platetopper.....	29
2.5.2	Sikkerhetsinstrukser Rengjøring og stell for platetopper	10	5.6.1	Åpne funksjonsmenyen	30
2.6	Sikkerhetsinstrukser reparasjon, service og reservedeler	10	5.6.2	Koble inn varmekrets – 2-krets, 3-krets, stekesone ..	30
3	Produktbeskrivelse	11	5.6.3	Fleksibel hold varm-funksjon	30
3.1	Typebeskrivelse	11	5.6.4	Kokesone-timer	31
3.1.1	Avtrekk Professional 3.0.....	11	5.6.5	Automatisk oppvarmingsfunksjon	32
3.1.2	Platetopper Professional 3.0	11	5.6.6	Rengjøringsfunksjon.....	33
3.2	Betjeningsknott.....	11	6	Konfigurasjonsmeny	34
3.3	Produktbeskrivelse avtrekk	12	6.1	Oversikt meny	34
3.3.1	Installasjonsvarianter.....	12	6.2	Betjene menyen	34
3.3.2	Indikatorer og symboler avtrekk	12	6.2.1	Vise menyen	34
3.3.3	Avtrekkenes konstruksjon	12	6.2.2	Vise menyen gassplattetopp.....	34
3.3.4	Sensorikk.....	13	6.2.3	Foreta innstillinger.....	34
3.3.5	Grensesnitt for eksterne enheter.....	13	6.2.4	Lukke menyen	34
3.3.6	USB-servicegrensesnitt.....	13	6.3	Første gangs bruk	34
3.4	Produktbeskrivelse platetopp	13	6.3.1	Basiskonfigurasjon	35
3.4.1	Indikatorer og symboler.....	13	6.4	Beskrivelse av de andre menypunktene.....	35
3.4.2	Kokesonenes konstruksjon og størrelse	14	6.4.1	Menypunkt C0: Signaltonens lydstyrke.....	35
3.4.3	Funksjonsmåte induksjonstopp	16	6.4.2	Menypunkt C1: Demonstrasjonsmodus.....	35
3.4.4	Funksjonsmåte Hyper- og HiLight-platetopper	16	6.4.3	Menypunkt C2: Hastigheten til sperreklaffmotorene	35
3.4.5	Funksjonsmåte Tepan-grill i rustfritt stål	17	6.4.4	Menypunkt C5: Manuell drift sperreklaffmotorer.....	35
3.4.6	Funksjonsmåte gassplattetopp.....	17	6.4.5	Menypunkt C6: Omkobling PWM-verdier motor.....	35
3.5	Sikkerhetsinnretninger	18	6.4.6	Menypunkt C7: Montering av venstre platetopp 0° / 180°	36
3.5.1	Innklemmingsbeskyttelse	18	6.4.7	Menypunkt C8: Montering av høyre platetopp 0° / 180°	36
3.5.2	Sikkerhetsutkobling.....	18	6.4.8	Menypunkt C9: Pausefunksjon aktivert/deaktivert ..	36
3.5.3	Restvarmeindikator	19	6.4.9	Menypunkt Cb: Programvareoppdatering	36
3.5.4	Overopphetingsvern	19	6.4.10	Menypunkt Cc: Dataeksport	38
3.5.5	Barnesikring.....	19	6.4.11	Menypunkt Cd: Visning av programvareversjoner.....	38
4	Kjennetegn og funksjonsoversikt	20	6.5	Menypunkt for gasskonfigurasjonen	38
5	Funksjon og betjening	21	6.5.1	Menypunkt CE: Konfigurasjon GPU.....	38
5.1	Knottbetjening	21	6.5.2	Menypunkt CF: Definisjonslinje gassbrenner.....	39
5.1.1	Betjene fjæren	21	6.5.3	Menypunkt Ch: GPU-tilbakestilling	39
5.1.2	Betjene berøringsflate	21	7	Rengjøring og stell	40
5.2	Slå av og på systemet.....	21	7.1	Rengjøringsmiddel	40
5.2.1	Slå på	21	7.1.1	Rengjøringsmiddel for glasskeramiske platetopper ..	40
5.2.2	Slå av.....	21	7.1.2	Rengjøringsmiddel for Tepan-grill i rustfritt stål.....	40
5.3	Betjene avtrekket.....	22	7.2	Rengjøre avtrekket	40
5.3.1	Generelle merknader avtrekk	22	7.2.1	Demontering av sperreklaffen, fettfilteret og filterkaret	40
5.3.2	Stille inn effektnivå for avtrekket.....	22	7.2.2	Montering av sperreklaffen, fettfilteret og filterkaret	41
5.3.3	Power-trinn motor.....	22	7.2.3	Demontering av vedlikeholdskaret	41
			7.2.4	Montering av vedlikeholdskaret.....	41
			7.2.5	Rengjøring av komponentene	42
			7.2.6	Avslutte rengjøringen av avtrekket	42
			7.2.7	Skifte ut resirkuleringsfilter	42

7.3	Rengjøre platetopper	42
7.3.1	Rengjøre glasskeramiske platetopper.....	42
7.3.2	Rengjøring av Tepan-grill i rustfritt stål	42
7.3.3	Rengjøre komponenter for gassplatetopp	43
7.4	Stelle platetopper	44
7.5	Rengjøre betjeningsknottene	44
8	Utbedring av feil	45
8.1	Utbedre feil avtrekk	45
8.2	Utbedre feil platetopper	46
8.2.1	Utbedring av feil, gassplatetopp	47
8.3	Fremgangsmåte ved feil	48
9	Garanti, teknisk service, reservedeler, tilbehør	49
9.1	Produsentgaranti fra BORA	49
9.1.1	Garantiforlengelse	49
9.2	Service.....	49
9.3	Reservedeler	49
9.4	Tilbehør.....	49
10	Energidatablad	51
10.1	Energidatablad PKA3/PKA3AB	51
10.2	Energidatablad PKF13	52
10.3	Energidatablad PKI3	52
10.4	Energidatablad PKC3	52
10.5	Energidatablad PKCB3.....	53
10.6	Energidatablad PKCH3	53
10.7	Energidatablad PKG3	53
11	Typeskilt	54

1 Generelt

Denne anvisningen inneholder viktig informasjon som hjelper deg unngå personskader og skader på apparatet. Les hele anvisningen nøye før apparatet installeres og tas i bruk.

I tillegg til anvisningen gjelder også andre dokumenter. Vær oppmerksom på alle dokumenter som følger med i leveringsinnholdet. Montering, installasjon og igangsetting må kun utføres i henhold til nasjonalt gjeldende lover, forskrifter og standarder. Arbeidet må utføres av kvalifiserte fagfolk som er kjent med og overholder tilleggsforskriftene fra de lokale energileverandørene. Alle sikkerhetsinstrukser og varsler samt anvisninger i de medfølgende dokumentene må følges.

1.1 Gyldighet for bruks- og monteringsanvisning

Denne anvisningen gjelder for flere apparatvarianter. Derfor er det mulig at det finnes beskrivelser av utstyrsdetaljer som ikke finnes på ditt apparat. Illustrasjonene i anvisningen kan avvike fra noen apparatvarianter på detaljnivå, og er ment som en grunnleggende fremstilling.

Anvisningen gjelder for produktserien Professional 3.0 samt All Black-variantene. For enkelhets skyld lister vi ikke opp alle artikkelnumrene til variantene i bruksanvisningene.

1.2 Garanti

BORA Holding GmbH, BORA Vertriebs GmbH & Co KG, BORA APAC Pty Ltd og BORA Lüftungstechnik GmbH - i det påfølgende kalt BORA - tar ikke ansvar for skader som forårsakes av mislighold hhv. manglende overholdelse av dokumenter som er del av leveringsomfanget!

Videre tar ikke BORA ansvar for skader som oppstår grunnet feil montering eller at sikkerhetsinstrukser og varsler ikke ble overholdt!

1.3 Produktsamsvar

Direktiver

Apparatene samsvarer med følgende EU/EF-direktiver:

- 2014/30/EU EMC-direktivet
- 2014/35/EU lavspenningsdirektivet
- 2009/125/EF økodesign-direktivet
- 2011/65/EU RoHS-direktivet

Forordninger

Apparatene samsvarer med følgende EU-forordninger:

- (EU) 2016/426 forordning om gassapparater

1.4 Personvern

Ditt avtrekk lagrer data pseudonymisert når det er i drift, som for eksempel hvilke menyinnstillinger du har valgt, drifttimer for hver enkelt teknologisk enhet og antall valgte funksjoner. Dessuten dokumenterer avtrekket ditt feil i kombinasjon med antall driftstimer. Data kan kun avleses manuelt via ditt avtrekk. Dermed må du ta avgjørelsen. Dataene som er lagret, muliggjør raskt feilsøk og utbedring av feil dersom du skulle behøve service.

1.5 Fremstilling av informasjon

For at du skal kunne bruke denne anvisningen på en rask og sikker måte, benytter vi enhetlige formateringer, symboler, sikkerhetsanvisninger, begreper og forkortelser. Artikkelen som beskrives i denne anvisningen betegnes også som apparat nedenfor. Anvisninger er merket med en pil:

► Utfør alltid alle anvisninger i angitt rekkefølge.

Opplisting er merket med en punktmarkering foran hver linje:

- Opplisting 1
- Opplisting 2

i Informasjon som gjør deg oppmerksom på noe spesielt du må ta hensyn til.

1.5.1 Sikkerhetsinstrukser og varsler

Sikkerhetsinstrukser og varsler i denne anvisningen er fremhevet med symboler og signalord. Sikkerhetsinstrukser og varsler er bygget opp på denne måten:

⚠ **FARE**



Faretype og -kilde

Følger ved mislighold

► Sikkerhetstiltak

Her gjelder:

- Varselstegn gjør oppmerksom på økt fare for personskader.
- Signaordet angir hvor alvorlig faren er.

Varselstegn	Signalord	Farlig situasjon
	Fare	Viser til en umiddelbart farlig situasjon som ved manglende overholdelse medfører død eller alvorlige personskader.
	Advarsel	Viser til en eventuelt farlig situasjon som ved manglende overholdelse kan medføre død eller alvorlige personskader.
	OBS	Viser til en eventuelt farlig situasjon som ved manglende overholdelse kan medføre død eller alvorlige personskader.
	NB	Viser til en mulig farlig situasjon som ved manglende overholdelse kan medføre materielle skader.

Tab. 1.1 Betydning av varselssymboler og signalord

1.5.2 Illustrasjoner

Alle mål er oppgitt i millimeter.

2 Sikkerhet

Apparatet oppfyller de gitte sikkerhetsbestemmelsene. Brukeren er ansvarlig for sikker bruk av apparatet, rengjøring og vedlikehold. Feil bruk kan føre til personskader og materielle skader.

2.1 Hensiktsmessig bruk

Apparatet er kun ment for tilberedning av mat i private husholdninger. Dette apparatet er ikke ment for:

- utendørs bruk
- oppvarming av rom
- kjøling, lufting eller avfuktig av rom
- drift på mobile oppstillingssteder som i kjøretøy skip eller fly
- bruk med ekstern timer eller et separat fjernstyringssystem (unntatt nødstopp ved avtrekk)
- bruk i en høyde over 2000 m (over havet)
- drift med avtrekkshette (ved montert gassplattetopp)
- bruk i ikke ferdig montert tilstand

All annen bruk eller bruk ut over det som er beskrevet her, gjelder som feil bruk.

- i** BORA tar ikke ansvar for skader som oppstår grunnet feil montering, feil bruk eller feil betjening.

All misbruk er forbudt!

2.2 Personer med innskrenkede evner

Barn

Apparatet kan brukes av barn fra 8 år hvis de er under oppsikt eller har fått opplæring i sikker bruk av apparatet og forstår hvilke farer som kan oppstå i drift. Barn må ikke leke med apparatet.

- ▶ Bruk barnesikringen slik at barn ikke kan slå på eller endre innstillinger på apparatene utilsiktet.
- ▶ Hold barn under oppsyn i nærheten av apparatet.
- ▶ Ikke oppbevar gjenstander som kan være av interesse for barn, i oppbevaringsrom over eller bak apparatet. Barna kan bli fristet til å klatre opp på apparatet.

- i** Rengjøringsarbeid og stell må ikke utføres av barn med mindre de er under oppsyn.

Personer med reduserte fysiske, sensoriske eller mentale egenskaper

Apparatet kan brukes av personer med reduserte fysiske, sensoriske eller mentale evner eller manglende erfaring og/eller kunnskap dersom de er under tilsyn eller har fått innføring i sikker bruk av apparatet og har forstått hvilke farer som kan oppstå i drift. Barnesikringen kan benyttes for å hindre igangsetting.

! FARE

Fare for forbrenninger grunnet varmt kokekar og varm mat

Håndtak som stikker ut over arbeidsflaten er fristende for barn å gripe tak i.

- ▶ Hold barn unna den varme platetoppen med mindre de er under konstant oppsyn.
- ▶ Sørg for at ingen gryte- og pannehåndtak dreies slik at de stikker ut over arbeidsflaten.
- ▶ Unngå at barn river ned varme gryter og panner.
- ▶ Bruk et egnet gitter eller deksel ved behov.
- ▶ Bruk kun gitre og deksler som er godkjent av produsenten for å unngå ulykker.
- ▶ Ta kontakt med din forhandler eller BORA Service Team for å velge riktig gitter til platetoppen.

2.3 Generelle sikkerhetsmerknader

! FARE

Fare for kvelning grunnet emballasjedeler

Emballasjedeler (f.eks. plast, isopor) kan være livsfarlig for barn.

- ▶ Oppbevar emballasjedeler utenfor barns rekkevidde.
- ▶ Kasser emballasjen omgående og på riktig måte.

! FARE

Fare for elektrisk støt eller personskader grunnet skader på overflaten

Hvis det er sprekker, gliper eller brudd i overflaten til et apparat (f.eks. skadet glass), særlig i området rund betjeningsenheten, kan elektronikken under den være åpent tilgjengelig eller skadet. Det kan føre til elektrisk støt. Dessuten kan skader på overflaten forårsake personskader.

- ▶ Ikke berør overflaten hvis den er skadet.
- ▶ Slå umiddelbart av apparatet hvis det oppstår sprekker, rifter eller brudd.
- ▶ Koble apparatet trygt fra strømmettet med en effektvernbyter, sikringer, automatsikringer eller kontaktorer.
- ▶ Ta kontakt med BORA service.

⚠ ADVARSEL**Fare for personskader eller skader grunnet feil komponenter eller egenmektige endringer**

Feil komponenter kan føre til personskader eller skader på apparatet. Forandringer samt på- eller ombygginger på apparatet kan gå ut over sikkerheten.

- ▶ Bruk kun originalkomponenter.
- ▶ Ikke foreta noen forandringer på apparatet, heller ikke ombygging eller påbygg.

⚠ ADVARSEL**Fare for personskader grunnet mekaniske skader på apparatet**

Mekaniske skader (f.eks. brudd, deformering, løse limforbindelser osv.) på apparatet samt ledninger og tilbehørsdeler kan medføre personskader.

- ▶ Ta apparatet ut av drift.
- ▶ Ikke forsøk å reparere eller bytte ut skadede komponenter på egenhånd.
- ▶ Ta kontakt med BORA service.

OBS**Fare for personskader fra apparatkomponenter som faller ned**

Fallende apparatkomponenter kan forårsake personskader.

- ▶ Legg fra deg demonterte komponenter på et sikkert sted ved siden av apparatene.
- ▶ Sørg for at demonterte komponenter ikke kan falle ned.

OBS**Fare for personskader grunnet overbelastning**

Ved transport og montering av apparatene kan feil håndtering føre til skader på ekstremiteter og kropp.

- ▶ Transport og montering av apparatet skal foretas av to personer ved behov.
- ▶ Bruk ev. egnede hjelpemidler for å unngå materielle skader eller personskader.

OBS**Skader grunnet feil bruk**

Apparatets overflate skal ikke brukes som arbeids- eller setteflate. Apparatene kan bli skadet (særlig ved bruk av harde, spisse gjenstander).

- ▶ Ikke bruk apparatene som arbeids- eller setteflate.
- ▶ Hold harde eller spisse gjenstander unna apparatets overflate.

NB**Feil og feilmeldinger**

Ved feil eller feil betjening blir de sendt ut feilmeldinger.

- ▶ Se opplysningene i kapittelet Feilsøking hvis det oppstår feil og feilmeldinger.
- ▶ Slå av apparatet hvis det oppstår feil som ikke er beskrevet her, og ta kontakt med BORA service.

NB**Skader på apparatet grunnet kjæledyr**

Kjæledyr kan skade apparatet eller seg selv.

- ▶ Hold kjæledyr unna apparatet.

2.4 Sikkerhetsmerknader betjening

⚠ FARE**Brannfare på grunn av overopphetet olje eller fett**

Olje eller fett kan raskt varmes opp og antennes.

- ▶ La aldri apparatet stå uten tilsyn når du arbeider med olje og fett.
- ▶ Ikke slukk olje- eller fettbranner med vann.
- ▶ Slå av apparatet.
- ▶ Kvel ilden. Bruk for eksempel et lokk eller et brannteppe.

⚠ ADVARSEL**Fare for forbrenning grunnet varme apparater**

Visse apparater og deler som kan berøres, blir varme under bruk. Etter at de er slått av, må de avkjøles en stund. Berøring av varme overflater kan føre til alvorlige forbrenninger.

- ▶ Ikke berør varme apparater.
- ▶ Ta hensyn til restvarmeindikatoren.

⚠ ADVARSEL**Fare for forbrenninger grunnet strømbrudd**

Under eller etter strømbrudd kan apparater som var i bruk, fremdeles være varme.

- ▶ Ikke berør apparatet mens det fremdeles er varmt.
- ▶ Hold barn unna det varme apparatet.

⚠ ADVARSEL**Fare for forbrenning og brann grunnet varme gjenstander**

Apparatet og berørbare deler er varme i drift og i avkjølingsfasen. Gjenstander som er i kontakt med varme apparatdeler blir raskt varme og kan forårsake alvorlige forbrenninger (dette gjelder spesielt for gjenstander av metall, som for eksempel kniver, gafler, skjeer, lokk eller apparatkomponenter) eller de kan ta fyr.

- ▶ Ikke legg fra deg gjenstander på apparatet.
- ▶ Bruk egnede hjelpemidler (grytekluter, grytevotter).
- ▶ Ikke stol på grytegjenkjenningssfunksjonen ved induksjonstopper. Slå alltid av apparatet etter bruk.

OBS**Skader grunnet varme kokekar**

Varme kokekar kan forårsake skader på visse apparatkomponenter.

- ▶ Unngå å sette varme kokekar på eller like ved betjeningsfeltet og platetoppindikatorene.
- ▶ Hold avstand til innløpsdysen med varme kokekar.

NB**Skader på apparatet**

Feil bruk kan føre til skader på apparatet.

- ▶ Sørg for at bunnen av kokekaret og apparatets overflate er ren og tørr.
- ▶ Løft alltid kokekaret opp når du flytter det (ikke skyv eller trekk det) for å unngå riper og slitasje på apparatets overflate.
- ▶ Ikke bruk apparatet som setteflate.
- ▶ Slå av apparatet etter bruk.

2.4.1 Sikkerhetsmerknader betjening avtrekk**⚠ FARE****Livsfare grunnet røykforgiftning**

Avtrekk i uttrekkingsdrift trekker romluft ut av bruksrommet og de tilgrensende rommene. Uten tilstrekkelig tilførsel av frisk luft vil det oppstå et undertrykk. Ved samtidig bruk av et romluftsavhengig ildsted kan det trekkes giftig gass fra pipen eller avtrekkssjakten og inn i oppholdsrommene.

- ▶ Sørg for at det alltid er en tilstrekkelig tilførsel av frisk luft.
- ▶ Bruk bare godkjente og testede brytere (f.eks. vinduskontaktbryter, undertrykksbryter) og sørg for at disse godkjennes av autoriserte fagfolk (godkjent feier).

⚠ ADVARSEL**Brannfare ved flambering**

Når avtrekket er i bruk, suger dette opp kjøkkenfett. Flambering av mat kan føre til at kjøkkenfett tar fyr.

- ▶ Rengjør avtrekket regelmessig.
- ▶ Ikke arbeid med åpne flammer når avtrekket er i bruk.

OBS**Fare for personskader fra sperreklaff som beveger seg**

Hvis den elektriske sperreklaffen beveger seg, er det fare for personskader.

- ▶ Grip aldri inn i avtrekket så lenge sperreklaffen beveger seg.

OBS**Skader fra gjenstander eller papir som suges inn**

Små og lette gjenstander, som f.eks. rengjøringskluter av stoff eller papir, kan suges inn gjennom avtrekket. Dette kan skade motoren, eller avtrekkseffekten kan avta.

- ▶ Ikke legg gjenstander eller papir på avtrekket.
- ▶ Bruk avtrekket kun når fettfilteret er satt inn.

OBS**Skader grunnet fett- og smussavleiringer**

Fett- og smussavleiringer kan gå ut over avtrekkets funksjon.

- ▶ Ikke bruk avtrekket uten at fettfilteret i rustfritt stål er satt inn på riktig måte.

NB**Økt luftfuktighet**

Ved all koking avgis det ekstra fuktighet i romluften. I resirkuleringsdrift fjernes det bare litt fuktighet fra matosen.

- ▶ Sørg ved resirkuleringsdrift for tilstrekkelig tilførsel av frisk luft, f.eks. med et åpent vindu.
- ▶ Sørg for et normalt og behagelig innneklima (45-60 % luftfuktighet), for eksempel ved å åpne naturlige ventilasjonsåpninger eller drift av ventilasjon i oppholdsrom.

2.4.2 Sikkerhetsmerknader betjening platetopper

FARE**Brannfare grunnet platetopp uten oppsyn**

Olje eller fett kan varmes raskt opp og antennes.

- ▶ Varm aldri opp olje eller fett uten oppsyn.
- ▶ Ikke slukk olje- eller fettbranner med vann.
- ▶ Slå av platetoppen.
- ▶ Kvel ilden. Bruk for eksempel et lokk eller et brannteppe.

FARE**Eksplisjonsfare fra brennbare væsker**

Brennbare væsker i nærheten av en platetopp kan eksplodere og forårsake alvorlige personskader.

- ▶ Ikke spray aerosoler i nærheten av apparatet når det er i drift.
- ▶ Ikke oppbevar brennbare væsker i nærheten av en platetopp.

FARE**Fare for karbonmonoksidforgiftning**

Avtrekkshetter og andre komfyravtrekk påvirker sikker drift av apparater som drives med gass eller andre brensler på grunn av at forbrenningsgassene strømmer tilbake. Disse gassene kan føre til karbonmonoksidforgiftning.

- ▶ Sørg for at avgassen føres bort på riktig måte
- ▶ Sørg for tilstrekkelig ventilasjon under bruk.
- ▶ En kvalifisert fagperson må kontrollere at gassapparatet driftes sikkert ved igangsetting.

FARE**Fare for eksplosjon og kvelning grunnet gass**

Gass som lekker ut kan medføre en eksplosjon som forårsaker alvorlige personskader eller kvelning.

- ▶ Hvis du merker gasslukt under bruk, må du umiddelbart slå av apparatet.
- ▶ Hold tenningskilder (åpen ild, stråleovner) unna og ikke aktiver lysbrytere eller brytere på elektriske apparater.
- ▶ Ikke trekk noen støpsler ut av stikkontakten (fare for gnistdannelse).
- ▶ Steng gasstilførselen umiddelbart og slå av sikringen i installasjonen.
- ▶ Sørg for tilførsel av frisk luft (åpne dører og vinduer).
- ▶ Informer kundeservice eller gassinstallatøren umiddelbart.

FARE**Brannfare grunnet åpen ild**

En åpen flamme kan antenne brennbare gjenstander.

- ▶ Still gassflammen inn på det laveste nivået hvis du skal ta gryter eller panner av kokeplaten på kort sikt.
- ▶ La aldri en åpen flamme være uten oppsyn.
- ▶ Kvel en brann med f.eks. et lokk eller et brannteppe.
- ▶ Steng gasstilførselen og slå av sikringen i installasjonen.

⚠ ADVARSEL**Fare for forbrenning grunnet varmt avtrekk ved bruk av gassplattetopper**

Avtrekket og delene som kan berøres (særlig sperreklaff, fettfilter i rustfritt stål og fettfilterbeholder) blir varme i drift sammen med den tilgrensende gassplattetoppen. Når gassplattetoppen er slått av, må avtrekket først avkjøles. Berøring av varme overflater kan føre til alvorlige forbrenninger.

- ▶ Ikke berør det varme avtrekket.
- ▶ Hold barn unna det varme avtrekket, med mindre de er under kontinuerlig oppsyn.

⚠ ADVARSEL**Fare for forbrenning når det siver ut varm væske**

Matlaging uten tilsyn kan føre til at det koker over og siver ut varme væsker.

- ▶ Platetoppen må alltid være under tilsyn når den er i drift.
- ▶ Unngå at noe koker over.
- ▶ Slå av apparatet etter bruk.

⚠ ADVARSEL**Fare for forbrenning grunnet varm damp**

Væske mellom kokesone og bunnen av kokekar kan føre til forbrenning av huden ved fordamping.

- ▶ Sørg for at kokesonen og kokekarets bunn alltid er tørre.

OBS**Fare for personskader og skader på apparatet grunnet feil gasskonfigurasjon**

Hvis du velger gal gasstype eller gasstrykk i apparatinnstillingene kan det medføre feil flammebilder.

- ▶ Endring av gasstype og gasstrykk må kun utføres av utdannede og autoriserte fagfolk som kjenner til og overholder nasjonale forskrifter og tilleggskriffter fra lokale energileverandører.
- ▶ Kontroller om gjeldende lokale tilkoblingsbetingelser (gasstype og gasstrykk) stemmer overens med apparatets innstillinger.

NB**Skader fra sukker- og saltholdig mat**

Sukker- og saltholdig mat samt safter på den varme kokesonen kan skade kokesonen.

- ▶ Pass på at ingen sukker- og saltholdig mat eller safter havner på den varme kokesonen.
- ▶ Fjern umiddelbart sukker- og saltholdig mat samt safter fra den varme kokesonen.

OBS**Elektromagnetisk stråling**

Effekt på pacemakere, høreapparater og implantater av metall. Induksjonstopper genererer et høyfrekvent elektromagnetisk felt i kokesonenes område. Står du nær kokesonene, kan pacemakere, høreapparater og metalliske implantater bli negativt påvirket eller forstyrret i sin funksjon.

- ▶ I tvilstilfeller kan du henvende deg til produsenten av din medisinske enhet eller til legen din.

2.5 Sikkerhetsinstrukser rengjøring og stell**NB****Skader på apparatet på grunn av skitne apparater**

Smuss kan føre til skader, nedsatt funksjon eller ubehagelig lukt.

- ▶ Rengjør apparatet regelmessig.
- ▶ Fjern forurensninger umiddelbart.
- ▶ Bruk kun rengjøringsmidler som ikke skurer, slik at du unngår riper og slitasje på overflaten.
- ▶ Sørg for at det ikke kan trenge vann inn i apparatet ved rengjøring. Bruk bare en lett fuktet klut. Spyl aldri av apparatet med vann. Vann som trenger inn, kan forårsake skader.
- ▶ Ikke bruk damprengjøringsapparater til rengjøring. Dampen kan utløse en kortslutning i spenningsførende deler og medføre materielle skader.
- ▶ Følg alle instruksjoner i kapittelet "Rengjøring og stell" nøye.

2.5.1 Sikkerhetsinstrukser Rengjøring og stell for avtrekk

FARE

Fettavleiringer medfører brannfare

Uregelmessig eller utilstrekkelig rengjøring av fettfilteret eller hvis fettfilteret ikke skiftes ut når det skal, kan medføre økt brannfare.

- ▶ Rengjør og skift ut filteret med jevne mellomrom.

NB

Skader på apparatet og funksjonsfeil

Skitne ventilasjonsåpninger kan skade komponenter og forårsake funksjonsfeil.

- ▶ Hold alle ventilasjonsåpninger åpne og rene.

2.5.2 Sikkerhetsinstrukser Rengjøring og stell for platetopper

ADVARSEL

Fare for forbrenninger grunnet varme overflater

Det er fare for forbrenninger ved rengjøring av varme platetopper.

- ▶ Rengjør kun platetopper som er avkjølt.
- ▶ Ta hensyn til restvarmeindikatoren.

2.6 Sikkerhetsinstrukser reparasjon, service og reservedeler

FARE

Fare for personskader ved reparasjoner

Manglende kompetanse kan føre til personskader ved reparasjonsarbeid.

- ▶ Reparasjon og service må bare utføres av utdannede fagfolk som kjenner til og overholder nasjonale forskrifter og tilleggskriffter fra lokale energileverandører.
- ▶ Koble apparatet fra strømtilførselen på en trygg måte.
- ▶ Arbeid på elektriske komponenter må bare utføres av faglært elektriker.
- ▶ Dersom strømledningen er skadet, må den skiftes ut med en passende strømledning.

ADVARSEL

Fare for personskader eller skader på apparatet grunnet uautorisert reparasjon

Feil komponenter kan føre til personskader eller skader på apparatet. Forandringer samt på- eller ombygginger på apparatet kan påvirke sikkerheten.

- ▶ Bruk bare originale reservedeler ved reparasjoner.
- ▶ Ikke foreta noen forandringer på apparatet, heller ikke ombygging eller påbygg.

OBS

Fare for personskader ved reparasjon av gassapparater

Manglende kompetanse kan føre til personskader ved demontering.

- ▶ Arbeid på gasstilførselen må bare utføres av utdannede og autoriserte fagfolk som kjenner til og overholder nasjonale forskrifter og tilleggskriffter fra lokale energileverandører.

3 Produktbeskrivelse

► Ta hensyn til alle sikkerhetsinstruksjoner og varsler (se "2 Sikkerhet").

3.1 Typebeskrivelse

3.1.1 Avtrekk Professional 3.0

Avtrekkene er de sentrale komponentene for hele systemet og kan kombineres med alle platetopper i serien Professional 3.0.

i Du kan koble inntil to platetopper til hvert avtrekk.

Type	Lang betegnelse
PKA3	Pro avtrekk (fleksibelt system med separat styreenhet)
PKA3AB	Pro avtrekk All Black (fleksibelt system med separat styreenhet)
PKAS3	Pro avtrekkssystem med integrert motor (kompakt system med integrert styreenhet og integrert motor)
PKAS3AB	Pro avtrekkssystem med integrert motor All Black (kompakt system med integrert styreenhet og integrert motor)

Tab. 3.1 Typebeskrivelse

3.1.2 Platetopper Professional 3.0

Platetoppene er de modulære komponentene for systemet Professional 3.0.

Type	Lang betegnelse
PKFI3	Pro induksjonstopp med rektangulære soner
PKI3	Pro induksjonstopp
PKIW3	Pro wok-induksjonstopp
PKC3	Pro HiLight-platetopp 3-krets/2-krets
PKCB3	Pro HiLight-platetopp 3-krets/stekesone
PKCH3	Pro Hyper-platetopp 1-krets/2-krets
PKT3	Tepan-grill i rustfritt stål med 2 kokesoner
PKG3	Pro gassplatetopp

Tab. 3.2 Typebeskrivelse

3.2 Betjeningsknott

Betjeningsprinsipp

Avtrekket og platetoppene betjenes ved hjelp av en betjeningsknott. Du styrer effektnivået og funksjonene ved å skru på fjæren og berøre betjeningsflaten. Betjeningsmåten og funksjonene beskrives mer detaljert i kapittelet Funksjon Betjening.

Konstruksjon

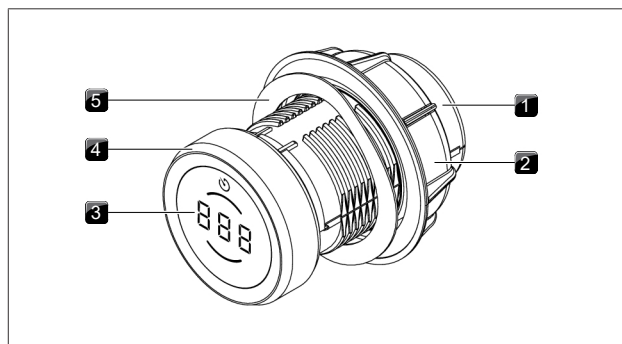


Fig. 3.1 Oppbygning betjeningsknott

- [1] Knottelhus
- [2] Universalmutter
- [3] Knotteindikator
- [4] Knappering
- [5] Bølgfjær

Betjeningselementer

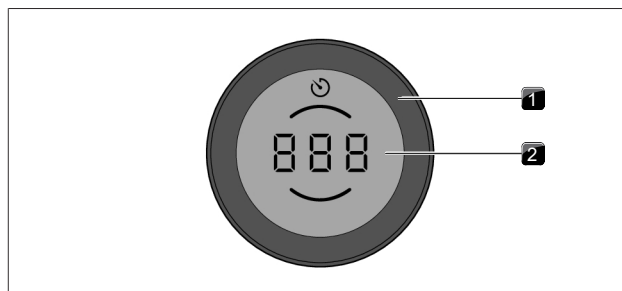


Fig. 3.2 Betjeningselementer på betjeningsknotten

- [1] Knappering
- [2] Berøringsflate

Knotteindikator

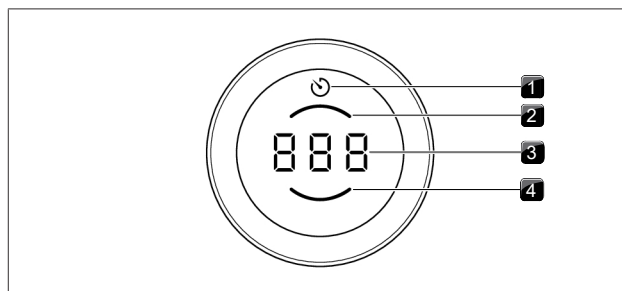


Fig. 3.3 Elementer som vises på knotteindikatorene

- [1] Indikator timer / korttidstimer
- [2] Indikator kokesone bak
- [3] Multifunksjonsindikator
- [4] Indikator kokesone foran

Tilordning av betjeningsknøtter

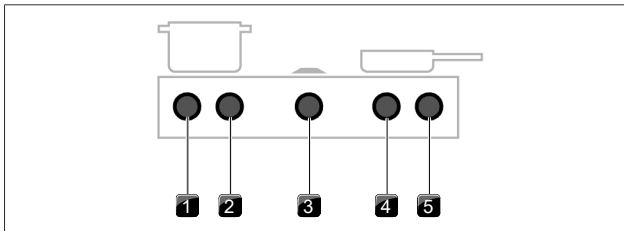


Fig. 3.4 Tilordning av betjeningsknøtter

- [1] Betjeningsknøtt venstre platetopp, fremre kokesone
- [2] Betjeningsknøtt venstre platetopp, bakre kokesone
- [3] Betjeningsknøtt avtrekk
- [4] Betjeningsknøtt høyre platetopp, fremre kokesone
- [5] Betjeningsknøtt høyre platetopp, bakre kokesone

3.3 Produktbeskrivelse avtrekk

3.3.1 Installasjonsvarianter

Avhengig av hvilket system du har valgt, drives avtrekket som uttrekks- eller resirkuleringsvariant.



Uttrekking

Luften som suges ut, renses i fettfilteret og ledes ut av bygningen gjennom et kanalsystem.

Avtrekksluften skal ikke ledes ut i:

- en røyk- eller avgasspipe som er i drift
- en sjakt som brukes til ventilasjon av rom for peiser.

Hvis avtrekksluften skal ledes i en røyk- eller utblåsningspipe som er ute av drift, må monteringen kontrolleres og godkjennes av en ansvarlig feier.

- i** Hvis avtrekket tas i drift som uttrekkingssystem, økes avtrekkseffekten automatisk de første 20 sekundene når avtrekket stilles inn på et lavt effektnivå (veggboks-funksjon).



Resirkulering

Luften som trekkes ut, renses både av et fettfilter og et aktivt kullfilter før den tilbakeføres i rommet.

Det må brukes et luftfilter som binder lukten i resirkuleringsdrift. Av hygieniske og helsemessige årsaker må det aktive kullfilteret skiftes ut i anbefalte intervaller (se "7 Rengjøring og stell").

- i** Ved resirkuleringsdrift må du sørge for tilstrekkelig ventilasjon og lufttilførsel, slik at luftfuktigheten føres bort.
- i** Når avtrekket brukes som del av et resirkuleringsystem, trekkes driftstiden automatisk fra levetiden til resirkuleringsfilteret når du stiller inn et effektnivå. Resterende filterlevetid kan avleses i menyen.

3.3.2 Indikatorer og symboler avtrekk

Knotteindikatorerne for avtrekket viser motorens effektnivåer, avtrekksfunksjoner og systemfunksjoner.

Knotteindikator	Betydning
□	Apparatet slås av
1-9	Effektnivåer
P	Power-trinn
A	Automatisk avtrekk
E	Korttidstimer
030-120	Tidsindikator
L	Barnesikring
(pulserer)	Pausefunksjon
⌚	aktiv korttidstimer / kokesone-timer
F	Filterindikator
F (blinker)	Filterserviceindikator
□	Automatisk etterløpsfunksjon
C	Rengjøringsposisjon sperreklaff
E	Feilmelding (se "8 Utbedring av feil")
C...	Konfigurasjonsmeny

Tab. 3.3 Betjeningsfeltindikator

3.3.3 Avtrekkes konstruksjon

Avtrekk PKA3/PKA3AB

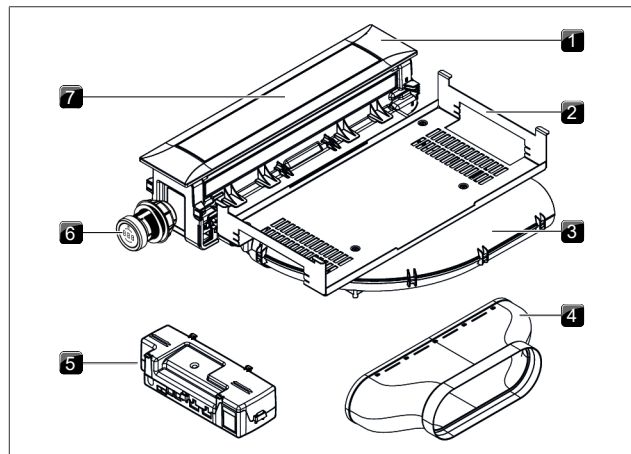


Fig. 3.5 Avtrekk PKA3/PKA3AB

- [1] Dekkeramme
- [2] Holdeplate
- [3] Kanalstykke bøyt
- [4] Kanalstykke rett
- [5] Universal styringsenhet
- [6] Betjeningsknøtt
- [7] Sperreklaff

Avtrekkssystem PKAS3/PKAS3AB

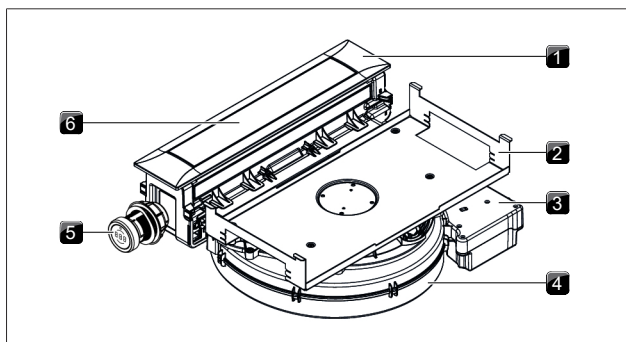


Fig. 3.6 Avtrekkssystem PKAS3/PKAS3AB

- [1] Dekkeramme
- [2] Holdeplate
- [3] Styreenhet
- [4] Motorhus med motor
- [5] Betjeningsknott
- [6] Sperreklaff

Fettfilterkomponenter

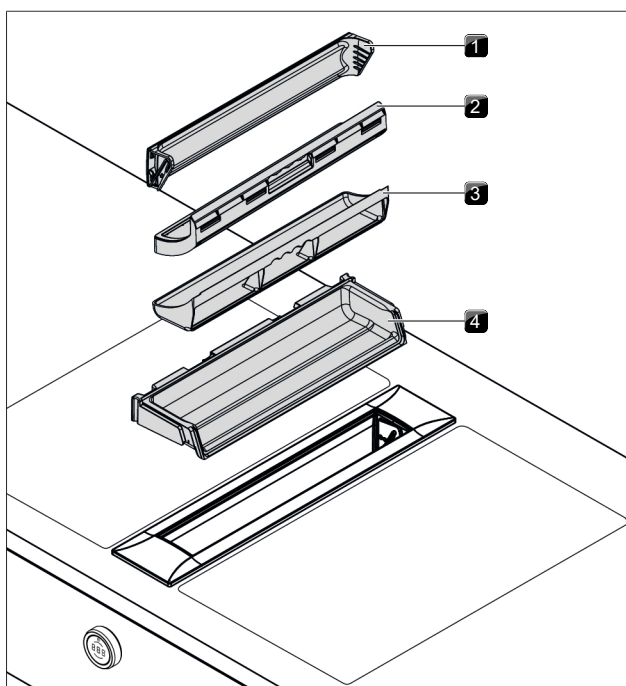


Fig. 3.7 Filterkomponenter

- [1] Sperreklaff
- [2] Fettfilter i rustfritt stål
- [3] Filterkar
- [4] Vedlikeholdskar

3.3.4 Sensorikk

Avtrekket er utstyrt med sensorer i området for sperreklaffen og fettfilteret.

Posisjonsensor sperreklaff

Sperreklaffsensoren registrerer sperreklaffens posisjon.

- Når sperreklaffen er lukket, er avtrekket deaktivert.

- Når sperreklaffen er åpen, er det mulig å bruke avtrekket.
- Når sperreklaffen er fjernet, befinner avtrekket seg i rengjøringsfunksjonen og kan ikke brukes.

Posisjonsensor fettfilter

Fettfiltersensoren registrerer om fettfilteret er satt riktig inn. Hvis fettfilteret mangler eller er satt inn feil, blir avtrekket deaktivert.

- i** Hvis fettfilteret er tatt ut, f.eks. for rengjøring, kan sperreklaffen likevel lukkes.

3.3.5 Grensesnitt for eksterne enheter

Det interne grensesnittet til styreenheten kan brukes for utvidede styringsmuligheter. Det har en Home In- og en Home Out-kontakt (se Monteringsanvisning).

- Kontakten Home In kan brukes for signalinngangen til eksterne brytere (f.eks. vinduskontaktbryter).
- Kontakten Home Out kan brukes til styring av eksterne innretninger.

3.3.6 USB-servicegrensesnitt

Systemet er utstyrt med et USB-grensesnitt. Dette grensesnittet er kun egnet for mass storage devices (USB-minnepinner). Disse USB-minnepinnene må være formatert med FAT32-filsystemet.

- i** USB-grensesnittet er kun ment til oppdatering eller dataeksport og blir kun tilført strøm for disse funksjonene. Lading eller andre funksjoner er ikke mulig.


3.4 Produktbeskrivelse platetopp

3.4.1 Indikatorer og symboler

For hver kokesone vises effektnivåene og funksjonene i knotteindikatoren til hver betjeningsknott.

Platetoppene PKFI3 og PKI3 er også utstyrt med en 7-segment-platetoppindikator for hver kokesone. Effektnivåer og betjeningsfunksjoner vises på selve platetoppen.

Knotteindikator	Betydning
□	Apparatet slås av
1-9	Effektnivåer
P	Power-trinn
80 - 250	Temperaturindikator Tepan-grill i rustfritt stål (PKT3)
H	Restvarmeindikator
L	Barnesikring
f.eks.	aktiv brofunksjon (kun PKFI3 og PKT3)
	Grytegjennkjennning (gjelder kun PKFI3, PKI3, PKIW3)
f.eks.	aktive varmekretser (gjelder kun PKC3, PKCB3, PKCH3)
	aktive hold-varm-nivåer (gjelder ikke PKT3)
	aktiv korttids timer / kokesone-timer (gjelder ikke PKT3)
	Automatisk oppvarming (gjelder ikke PKT3)

Knotteindikator	Betydning
f.eks. RS	aktiv automatisk oppvarming (gjelder ikke PKT3)
	aktiv rengjøringsfunksjon (gjelder kun PKT3)
E	Feilmelding (se "8 Utbedring av feil")

Tab. 3.4 Betjeningsfeltindikator

3.4.2 Kokesonenes konstruksjon og størrelse

Platetopp PKFI3

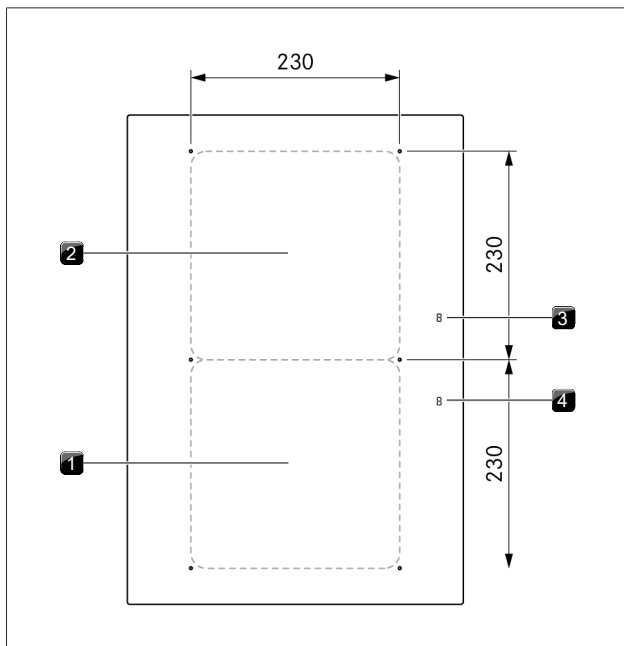


Fig. 3.8 Konstruksjon platetopp PKFI3 og kokesonenes størrelse

- [1] Firkantet induksjonskokesone foran
- [2] Firkantet induksjonskokesone bak
- [3] Indikator kokesone bak
- [4] Indikator kokesone foran

Platetopp PKI3

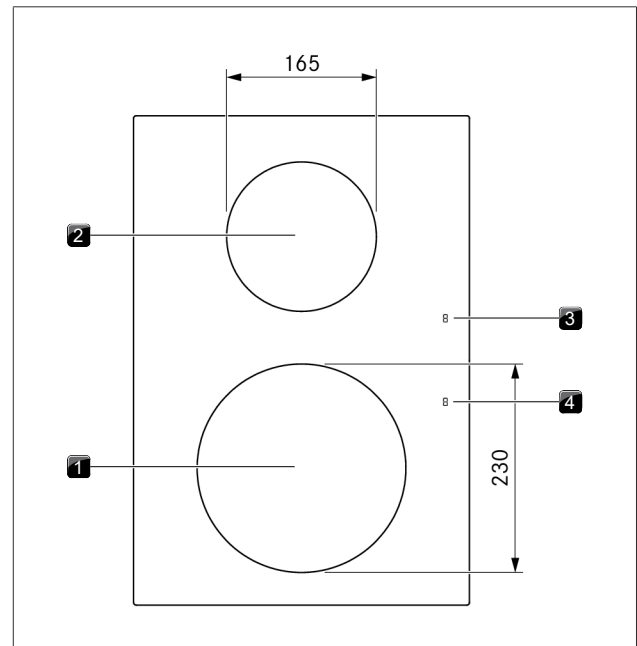


Fig. 3.9 Konstruksjon platetopp PKI3 og kokesonenes størrelse

- [1] Induksjonskokesone foran
- [2] Induksjonskokesone bak
- [3] Indikator kokesone bak
- [4] Indikator kokesone foran

Platetopp PKIW3

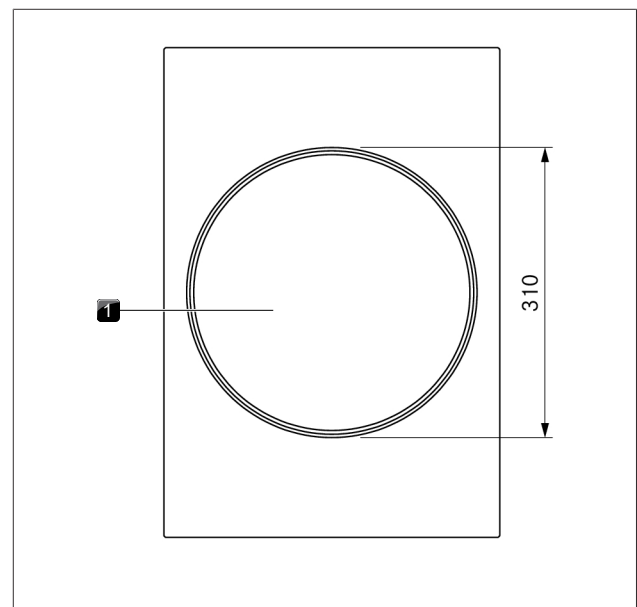


Fig. 3.10 Konstruksjon platetopp PKIW3 og kokesonenes størrelse

- [1] Induksjonskokesone

Platetopp PKC3

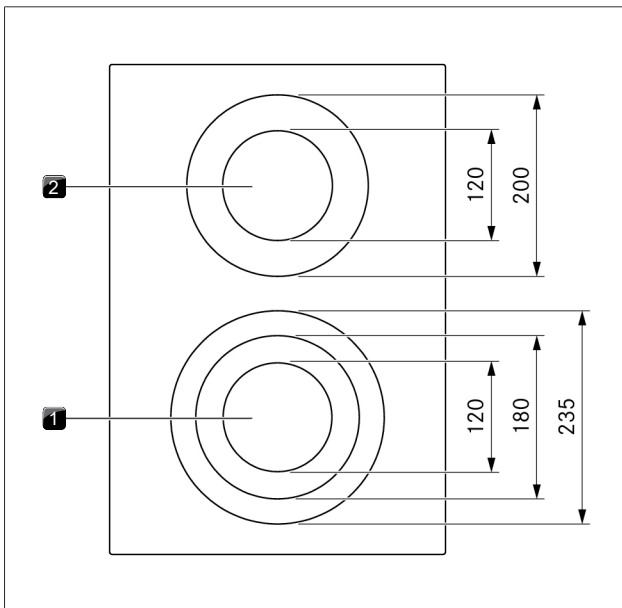


Fig. 3.11 Konstruksjon platetopp PKC3 og kokesonenes størrelse

- [1] 3-krets-kokesone foran
- [2] 2-krets-kokesone bak

Platetopp PKCH3

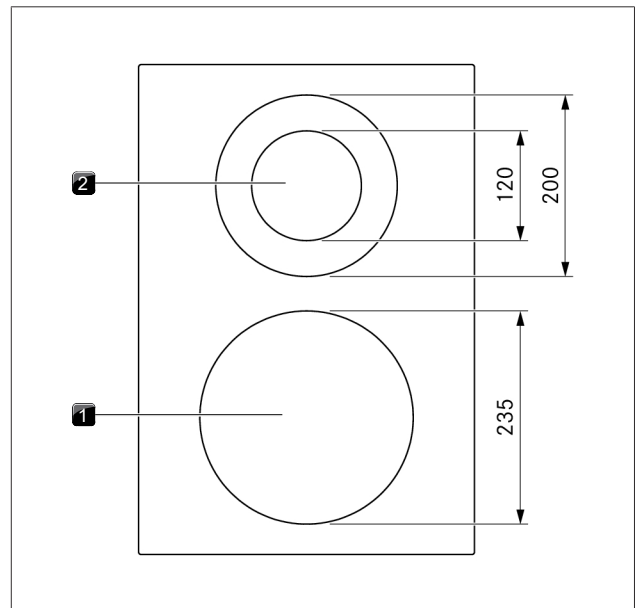


Fig. 3.13 Konstruksjon platetopp PKCH3 og kokesonenes størrelse

- [1] 1-krets-Hyper-kokesone foran
- [2] 2-krets-kokesone bak

Platetopp PKCB3

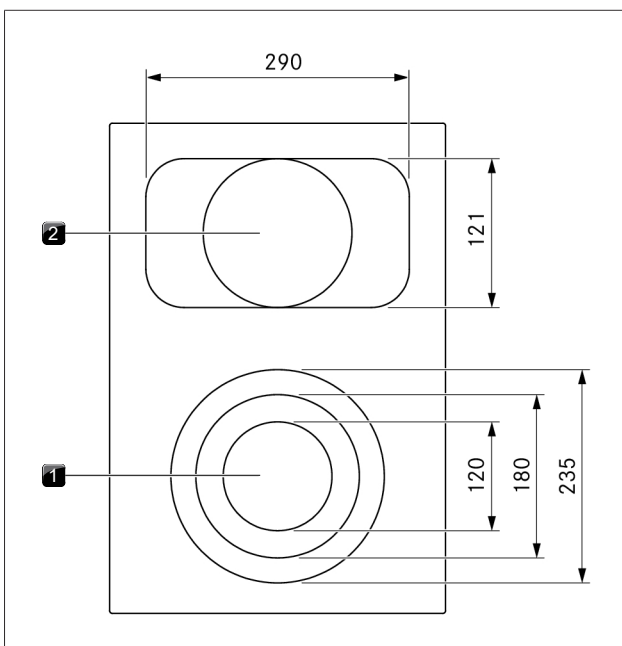


Fig. 3.12 Konstruksjon platetopp PKCB3 og kokesonenes størrelse

- [1] 3-krets-kokesone foran
- [2] 2-krets-kokesone bak

Tepan-grill i rustfritt stål PKT3

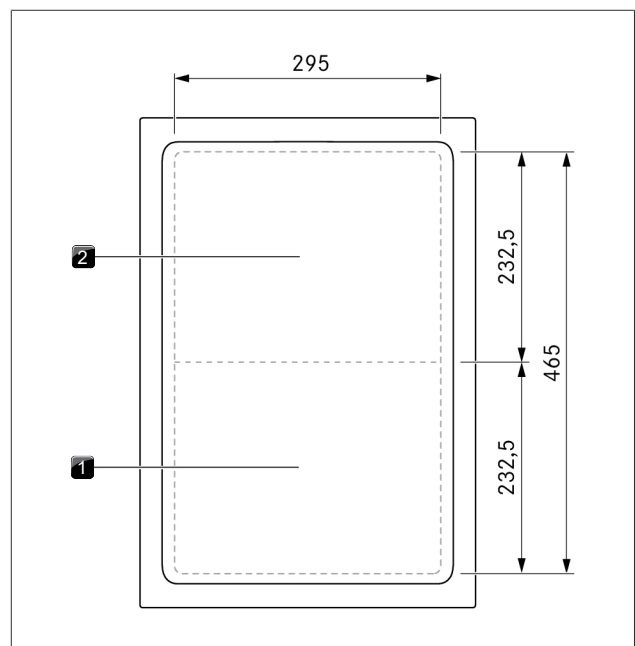


Fig. 3.14 Konstruksjon Tepan-grill i rustfritt stål PKT3 og kokesonenes størrelse

- [1] Grillsone foran
- [2] Grillsone bak

Gassplatetopp PKG3

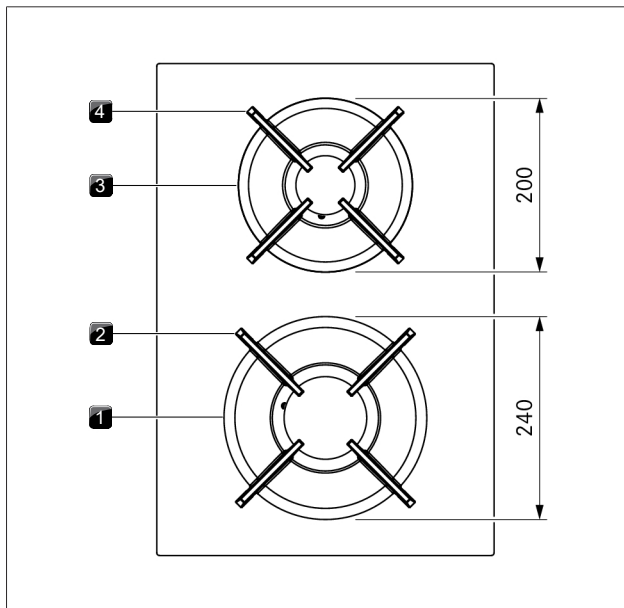


Fig. 3.15 Konstruksjon gassplatetopp PKG3 og kokesonenes størrelse

- [1] Høyeffekt-brenner foran
- [2] Grytestativ foran
- [3] Normal brenner bak
- [4] Grytestativ bak

3.4.3 Funksjonsmåte induksjonstopp

Under en induksjonskokesone befinner det seg en induksjonsspole. Når kokesonen slås på, genererer denne spolen et magnetfelt som virker direkte på grytebunnen og varmer den opp. Kokesonen varmer seg bare indirekte opp gjennom varmen som gryten avgir. Kokesoner med induksjon fungerer kun når et kokekar med magnetisk bunn er plassert på sonen.

Induksjonen registrerer størrelsen til kokekaret på platen, det vil si at kokesonen kun varmer opp den flaten som er dekket av grytebunnen.

- ▶ Ta hensyn til grytebunnens minimum diameter.

Effektnivåer

Den høye effekten til induksjonstopper gir svært rask oppvarming av gryter og panner. For å unngå at maten brenner seg, er det nødvendig med en viss omstilling ved valg av effektnivå i forhold til vanlige kokesystemer.


Oppgave	Effektnivå
Smelte smør og sjokolade, løse opp gelatin	1
Holde sauser og supper varme, koke ris	1-3
Koke poteter, pasta, supper, ragout, dampe frukt, grønnsaker og fisk, tine opp matvarer	2-6
Steke i panner med belegg, skånsom steking (uten at fett blir for varmt) av snitsel, fisk	6-7
Varme opp fett, steke kjøtt, koke opp tykke sauser og supper, steke omelett	7-8
Koke opp større mengder væske, steke biffer og varme opp vann	9
Varme opp vann	P

Tab. 3.5 Anbefalinger for effektnivåene

Opplysningene i tabellen er retningslinjer. Alt etter kokekar og fyllmengde er det nødvendig å redusere eller øke effektnivået.

- i** Oppvarmingstider, gjennomvarmingstider for kokekarets bunn samt kokeresultater påvirkes i stor grad av kokekarets oppbygning og egnethet.

Egnet kokekar

 Kokekar med dette merket er egnet for induksjonstopper. Kokekaret som benyttes på induksjonstoppen må være av metall, ha magnetiske egenskaper og en tilstrekkelig stor bunn.

Egnet kokekar består av:

- rustfritt stål med magnetisk bunn
- emaljert stål
- smijern

Apparat	Kokesone	Minste diameter kokekar bunn
PKI3	foran	120 mm
	bak	90 mm
PKFI3	foran	120 mm
	bak	120 mm
PKIW3	wok	210 mm

Tab. 3.6 Minste diameter for kokekaret

- ▶ Utfør ev. en magnettest. Hvis en magnet fester seg til kokekarets bunn, er kokekaret som regel egnet for induksjon.
- ▶ Kontroller kokekarets bunn. Bunnen må ikke være buet (unntak: wok-platetopper). Krumninger kan føre til at kokekaret overopphetes fordi kokeplaten kontrollerer temperaturen feil. Kokekarets bunn må ikke ha noen skarpe riller eller kanter, slik at den ikke kan ripe opp overflaten.
- ▶ Sett kokekaret (uten stativ eller lignende) direkte på glasskeramikken.
- ▶ Induksjonswoken (HIW1) er ideelt egnet for wok-induksjonstoppen og fås som tilbehør.

Lyder

Ved bruk av induksjonskokesoner kan det oppstå lyder i kokekaret, avhengig av bunnens materiale og kvalitet:

- Det kan oppstå brumming på høyt effektnivå. Den blir svakere og forsvinner hvis effektnivået reduseres.
- Knitring eller piping kan oppstå når bunnen av kokekaret består av ulike materialer (f.eks. sandwich-bunn).
- Det kan oppstå klikking ved elektroniske koblingsprosesser, særlig på lavt effektnivå.
- Det kan oppstå surring når kjøleviften er aktivert. For å øke elektronikkens levetid er platetoppen utstyrt med en kjølevifte. Når platetoppen brukes på høy effekt, kobler kjøleviften seg inn automatisk. Du hører da en surrelyd. Kjøleviften kan fortsette å gå en stund etter at apparatet er slått av.

3.4.4 Funksjonsmåte Hyper- og HiLight-platetopper

Under kokesonen befinner det seg en strålevarmeinnretning med et varmebånd. Når kokesonen slås på, genererer varmekabelen strålevarme som stråler på kokesonen og grytebunnen og varmer dem opp.

Effektnivåer

Oppgave	Effektnivå
Smelte smør og sjokolade, løse opp gelatin	I
Holde sauser og supper varme, koke ris	1-3
Koke poteter, pasta, supper, ragout, dampe frukt, grønnsaker og fisk, tine opp matvarer	2-6
Stekte i panner med belegg, skånsom steking (uten at fett blir for varmt) av snitsel, fisk	6-7
Varme opp fett, steke kjøtt, koke opp tykke sauser og supper, steke omelett	7-8
Koke opp større mengder væske, steke biffer og varme opp vann	9
Varme opp vann	P

Tab. 3.7 Anbefalinger for effektnivåene

Opplysningene i tabellen er retningslinjer. Alt etter kokekar og fyllmengde er det nødvendig å redusere eller øke effektnivået.

- i** Oppvarmingstider, gjennomvarmingstider for kokekarets bunn samt kokeresultater påvirkes i stor grad av kokekarets oppbygning og egnethet.

Power-trinn på Hyper-platetopp

Den fremre kokesonen til den glasskeramiske Hyper-platetoppen er utstyrt med et power-trinn som kan kobles inn i et begrenset tidsrom.

- Indikatoren viser P.

Ved hjelp av power-trinnet kan du varme opp store mengder vann på kort tid. Når power-trinnet er innkoblet, har kokesonen en ekstra høy effekt. Etter 10 minutter går kokesonen automatisk tilbake til effektnivå 9.

Egnet kokekar

i Kokekar med dette merket er egnet for platetopper med strålevarme. Kokekar som brukes for strålende varmeplater må være av metall og ha gode varmeledende egenskaper.

Egnet kokekar består av:

- rustfritt stål, kobber eller aluminium
- emaljert stål
- smijern

- ▶ Kontroller kokekarets bunn. Kokekarets bunn må ikke vise noen krumninger. Er bunnen buet, kan dette medføre feil i temperaturovervåkingen av kokesonen og føre til at kokekaret blir overopphetet. Kokekarets bunn må ikke ha noen skarpe riller eller kanter, slik at den ikke kan ripe opp overflaten.
- ▶ Sett kokekaret (uten stativ eller lignende) direkte på glasskeramikken.

3.4.5 Funksjonsmåte Tepan-grill i rustfritt stål

Under hver grillsonen befinner det seg et varmeelement. Når en grillsonen slås på, aktiveres varmeelementet og varmer opp grillflaten direkte.

Effektnivå og temperaturområder

Effekten reguleres innenfor temperaturområdene som vises på indikatorene i °C (temperaturvisning).

Temperatur i °C	Betydning
□ (= 70 °C)	Rengjøringsstemperatur
80 - 230	Effekttrinn (i trinn på 10 °C)
240 - 250	Power-trinn

Tab. 3.8 Temperaturene som tilsvarer effektnivåene

Effekten til Tepan-grillen i rustfritt stål gir svært rask oppvarming av maten. For å unngå at maten brenner seg, er det nødvendig å omstille seg fra det man er vant til ved konvensjonelle systemer.

Oppgave	Temperatur °C
Dampe frukt, f.eks. eplebåter, halve fersken, bananbiter	160 - 170
Stekte kuttete grønnsaker, speilegg, kalvekjøtt, fjærfe	180 - 190
Stekte fisk som er panert eller dyppet i deig, pannekaker, pølser, svinekjøtt, lammekjøtt	190 - 200
Stekte potetøsti, reker, maiskolber og snitsel	200 - 210
Kraftig steking av oksekjøtt, fisk, kjøttkaker	220 - 230
Stekte biff	250 (Power-trinn)

Tab. 3.9 Anbefalt temperatur (opplysningene i tabellen er retningslinjer)

3.4.6 Funksjonsmåte gassplatetopp

Hvis en kokesone slås på, genererer gassflammen varme som varmer opp undersiden av kokekaret direkte. Gassflammen reguleres ved hjelp av et helt nøyaktig elektronisk gassreguleringssystem (E-Gas-system). Avhengig av gassbrenneren brukes det blant annet motorer til nøyaktig regulering. Motorene kalibreres automatisk med jevne mellomrom, noe som medfører typiske, surrende lyder. Dette er normalt og ikke et tegn på at noe er galt. Fordelen ved det elektroniske gassreguleringssystemet er den optimaliserte, reproducerbare varmereguleringen, dvs. at valgt effektnivå er identisk hver gang du lager mat. Dessuten oppnår du et rent, konstant stigende flammebilde for hvert effektnivå. I tillegg utfører systemet en automatisk ny tenning ved behov.

- i** Platetoppen har automatisk tenning.

Effektnivåer

Effekten reguleres i trinnene 1 - 9 og P. Effekten til gassplatetopper gir rask oppvarming av maten. For å unngå at maten brenner seg, er det nødvendig med en viss omstilling ved valg av effektnivå i forhold til vanlige kokesystemer.

Oppgave	Effektnivå
Holde ferdigkokte retter varme	1-2
Stekte kuttete grønnsaker, speilegg, kalvekjøtt, fjærfe	3-5
Stekte reker, maiskolber og snitsel, biff, fisk, kjøttkaker	5-7
Koke opp større mengder væske, steke biffer	8-9
Varme opp vann	P

Tab. 3.10 Anbefalinger for effektnivåene

Opplysningene i tabellen er retningslinjer.

- i** Hver gasskokesone er utstyrt med et sikkerhetstermoelement. Dette elementet registrerer om flammen er slukket (f.eks. på grunn av mat som koker over eller på grunn av for sterk luftstrøm). Deretter blir gasstilførselen sperret, og apparatet tenner brenneren automatisk på nytt. Hvis tenningsforsøket var mislykket, stoppes gasstilførselen. Det strømmer ikke ut gass.

Egnet kokekar

 Kokekar med dette merket er egnet for gassplatetopper.

Egnet kokekar består av:

- kobber
- rustfritt stål
- aluminium
- smijern

Ta hensyn til dimensjonene i tabellen:

Brenner	Minimum grytediameter	Anbefalt grytediameter
Normal brenner	120 mm	140–200 mm
Høyeffekt-brenner	160 mm	180–240 mm

Tab. 3.11 Grytediameter

- i** Oppvarmingstider, gjennomvarmingstider for kokekarets bunn samt kokeresultater påvirkes i stor grad av kokekarets oppbygning og egnethet. Kokekar med tykk bunn sørger for bedre og jevnere varmfordeling. Ved tynne bunner er det fare for at maten blir for varm på noen områder. Dessuten kan platetoppen ta skade.
- i** Pass først og fremst på at kokekarene ikke blir overopphetet. Da kan bunnen bli misformet. Derfor skal kokekarene ikke varmes opp når de er tomme.
- i** Ved kokekar med ujevn bunn er det fare for at kokekaret kan velte. Det kan aldri utelukkes helt at kokekaret vipper noe.
- i** Bruk kun kokekar med en diameter som verken over- eller underskrider anbefalte dimensjoner. Er diameteren for stor, kan varm luft som strømmer under bunnen føre til skader på benkeplaten eller ikke varmebestandige vegger (for eksempel panelvegger) samt deler av platetoppen og avtrekket. Bora tar ikke ansvar for skader som oppstår på denne måten.

3.5 Sikkerhetsinnretninger

3.5.1 Innklemmingsbeskyttelse

Den elektriske sperreklaffen til avtrekket har en innklemmingsbeskyttelse. Hvis sperreklaffen blokkeres under åpning eller lukking, stopper bevegelsen automatisk. Sperreklaffen beveger seg tilbake til startposisjonen og gjør et nytt forsøk. Hvis innklemmingsbeskyttelsen aktiveres igjen, vises feilmeldingen **End** på betjeningsknotten (se "8 Utbedring av feil").

3.5.2 Sikkerhetsutkobling

Hvis apparatet slås på, men ikke betjenes i løpet av et forhåndsdefinert tidsrom, slås det automatisk av igjen.

Avtrekk

Avtrekket slås automatisk av etter en driftstid på 120 minutter uten endring av effektnivået.

Platetopper

Hver kokesone blir automatisk slått av hvis kokesonen overskrider den maksimale driftstiden i et effektnivå hhv. hold varm-nivå. Systemet viser også **H** (restvarmeindikator).

- Slå apparatet på igjen hvis ønsker å ta det i bruk igjen etter sikkerhetsutkoblingen.

Sikkerhetsutkobling for effektnivåene

Effektnivåer	Sikkerhetsutkobling etter timer:minutter	
	PKFI3, PKI3, PKIW3, PKG3	PKC3, PKCB3, PKCH3
1	8:24	6:00
2	6:24	6:00
3	5:12	5:00
4	4:12	5:00
5	3:18	4:00
6	2:12	1:30
7	2:12	1:30
8	1:48	1:30
9	1:18	1:30

Tab. 3.12 Sikkerhetsutkobling for effektnivåene

Etter 10 minutter (20 minutter for PKG3) kobles power-trinnet automatisk tilbake til effektnivå 9.

Sikkerhetsutkobling for effektnivåene

Effektnivåer	Sikkerhetsutkobling etter timer:minutter
	PKT
150	8:24
160	6:24
170	5:12
180	4:12
190	3:18
200	2:12
210	2:12
220	1:48
230	1:18

Tab. 3.13 Sikkerhetsutkobling for temperaturområdene

- i** Etter 10 minutter kobles Power-trinnet automatisk tilbake til 230 °C.

PKFI3, PKI3, PKIW3, PKG3, PKC3, PKCB3, PKCH3:	
Hold varm-nivå	Utkobling etter timer:minutter
1 (—) (—)	8:00
2 (—) (—)	8:00
3 (—) (—)	8:00
80 - 140 °C (PKT)	8:00

Tab. 3.14 Sikkerhetsutkobling for hold varm-nivåene

3.5.3 Restvarmeindikator

Hvis en koke- eller grillsonen fortsatt er varm etter at den er slått av, innebærer dette fare for brannskader eller brann. Så lenge H vises (restvarmeindikator), må du ikke berøre koke- eller grillsonen eller legge varmeømfintlige gjenstander på den. Etter en tilstrekkelig avkjølingstid slukkes indikatoren

	Platetopper	Tepan-grill i rustfritt stål
Grensetemperatur	< 60 °C	< 50 °C

Tab. 3.15 Grensetemperaturer restvarmeindikator

3.5.4 Overopphetingsvern

Apparatet er utstyrt med et overopphetingsvern.

Overopphetingsvernet kan utløses hvis:

- Kokekar varmes opp uten innhold.
- Olje eller fett varmes opp på et høyt effektnivå.
- En varm kokesone slås på igjen etter et strømbrudd.

Grunnet overopphetingsvernet tar ett av følgende tiltak til:

- Power-trinnet reduseres hvis det er aktivert.
- Power-trinnet kan ikke lenger kobles til.
- Det innstilte effektnivået reduseres.
- Platetoppen slås helt av.

Etter en tilstrekkelig lang avkjølingstid kan platetoppen tas i bruk igjen som vanlig.

3.5.5 Barnesikring

Barnesikringen forhindrer utilsiktet eller ikke autorisert innkobling av apparatene.

► Indikatoren viser L .



Hvis en platetopp brukes i single-modus uten avtrekk, kan apparatet slås på ved at fjærene trekkes av. Dette kan være utilsiktet eller ikke ønsket.

4 Kjennetegn og funksjonsoversikt

i Hele omfanget av funksjoner er kun tilgjengelig for systemene Professional 3.0 når de kombineres med avtrekkene.

System BORA Professional 3.0	Avtrekk			Platetopper						
	PKA3 PKA3AB	PKAS3 PKAS3AB	PKFI3	PKI3	PKIW3	PKC3	PKCB3	PKCH3	PKT3	PKG3
elektronisk effektregulering	✓	✓	✓	✓	✓	✓	✓	✓	✓	✓
Effektnivåindikator	✓	✓	✓	✓	✓	✓	✓	✓	✓	✓
Grensesnittkommunikasjon	✓	✓								
elektrisk sperreklaff med posisjonssensor	✓	✓								
Fettfilter i rustfritt stål	✓	✓								
Posisjonssensor fettfilter	✓	✓								
USB-servicegrensesnitt	✓	✓								
Grytegenkjenningsfunksjon			✓	✓	✓					
Platetoppindikator			✓	✓						
Temperaturindikator									✓	
Systemfunksjoner										
Pausefunksjon	✓	✓	✓	✓	✓	✓	✓	✓	✓	✓
Ekstrafunksjoner avtrekk										
Rengjøringsfunksjon avtrekk	✓	✓								
Korttidstimer	✓	✓								
Power-trinn avtrekk	✓	✓								
Automatisk avtrekk	✓	✓								
Filterserviceindikator	✓	✓								
Automatisk etterløpsfunksjon	✓	✓								
Ekstrafunksjoner platetopper										
Power-trinn kokesoner			✓	✓	✓			✓*	✓	✓
Kokesone-timer			✓	✓	✓	✓	✓	✓		✓
Automatisk oppvarmingsfunksjon			✓	✓	✓	✓	✓	✓		✓
Fleksibel hold varm-funksjon			✓	✓	✓	✓	✓	✓		✓
Grytegenkjenningsfunksjon			✓	✓	✓					
Innkobling av varmekrets (innkobling av 2-krets)						✓**	✓**	✓**		
Innkobling av varmekrets (innkobling av 3-krets)						✓*	✓*			
Brofunksjon			✓						✓	
Rengjøringsfunksjon									✓	
Sikkerhetsinnretninger										
Barnesikring	✓	✓	✓	✓	✓	✓	✓	✓	✓	✓
Sikkerhetsutkobling	✓	✓	✓	✓	✓	✓	✓	✓	✓	✓
Innklemmingsbeskyttelse	✓	✓								
aktiv feilovervåkning	✓	✓	✓	✓	✓	✓	✓	✓	✓	✓
Restvarmeindikator			✓	✓	✓	✓	✓	✓	✓	✓
Overopphetingsvern			✓	✓	✓	✓	✓	✓	✓	✓

Tab. 4.1 Oversikt funksjoner

* kun på fremre kokesone

** kun på bakre kokesone

i Betjeningsmåten og funksjonene beskrives mer detaljert i kapittelet Funksjon og betjening.

5 Funksjon og betjening

► Ta hensyn til alle sikkerhetsinstruksjoner og varsler (se "2 Sikkerhet").

5.1 Knottbetjening

5.1.1 Betjene fjæren

Fjæren til betjeningsknotten kan dreies både med og mot klokken. Den kan dreies så langt det er nødvendig, det finnes ingen definert 0-posisjon.

Dreie med klokken (mot høyre):

- Slå på
- Øke effektnivået/verdien
- Navigere i meny

Dreie mot klokken (mot venstre):

- Slå av
- Redusere effektnivået/verdien
- Navigere i meny

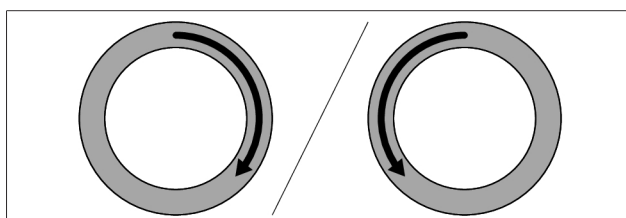


Fig. 5.1 Betjening av fjæren

5.1.2 Betjene berøringsflate

Berøringsflaten til betjeningsknotten reagerer på ulike berøringskommandoer:

Kommando	Kontakt	Tid
Touch	kort berøring	< 1 s
Double-Touch	2x korte berøringer etter hverandre	
Long press	lang berøring / hold	2 - 4 s
Extra Long Press	lang berøring / hold	5 - 8 s

Tab. 5.1 Betjening av berøringsflaten

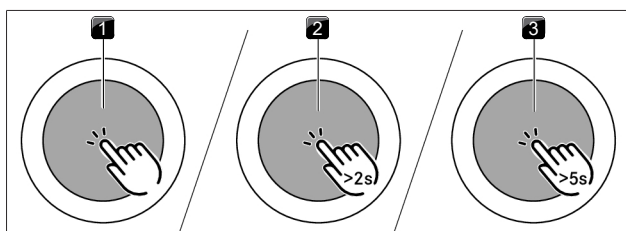


Fig. 5.2 Grafisk fremstilling av berøringskommandoene

- [1] Fremstilling berøringskommando
- [2] Fremstilling langt trykk
- [3] Fremstilling ekstra langt trykk

Bruk av berøringskommandoer:

- Åpne funksjonsmenyen
- Bekrefte meny punkter / tider / funksjoner

Bruk av doble berøringskommandoer:

- Pausefunksjonen

Bruk av long press-kommandoer:


- Deaktivere barnesikringen
- Gå ut av tilleggsfunksjonsmeny og konfigurasjonsmeny

Bruk av extra long press-kommandoer:

- Tilbakestille filterets levetid
- Hente frem konfigurasjonsmenyen

5.2 Slå av og på systemet

5.2.1 Slå på

- Drei en av fjæren med klokken
- Systemet blir aktivert.
- Alle betjeningsknottene viser .

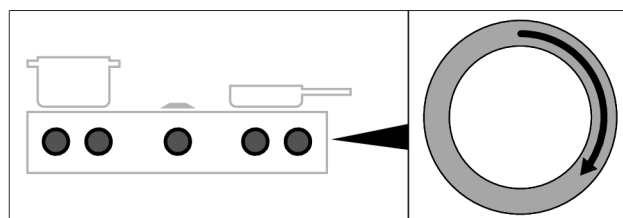


Fig. 5.3 Slå på systemet

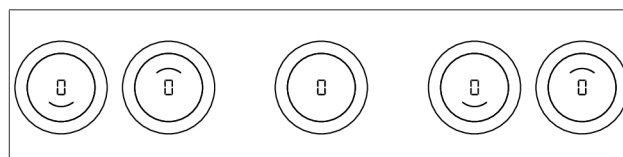


Fig. 5.4 Standard visning når systemet har startet

i Hvis alle betjeningsknottene viser L når systemet har startet, er barnesikringen aktivert. Da er betjening kun mulig etter opplåsing.

5.2.2 Slå av

- Drei en av fjæren mot klokken til du nå effektnivå 0.
- Aktiverte ekstrarfunksjoner avsluttes og apparatet slås av.

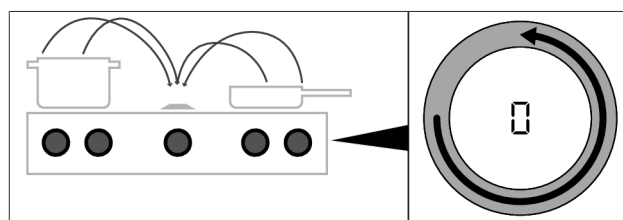


Fig. 5.5 Slå av apparater

- Hvis alle tilkoblede apparater slås av (= effektnivå 0), slås hele systemet automatisk av etter 10 sekunder.

Avtrekket har vært innkoblet

- Automatisk etterløpsfunksjon starter.

- Så snart det automatiske etterløpet er over, slås apparatet automatisk av.
- Indikatoren slukkes etter 10 sekunder.

En platetopp har vært innkoblet

- Når platetoppen har vært i bruk vises restvarmeindikatoren H (restvarmeindikator).
- Når det ikke er noe restvarme igjen, slukkes indikatoren etter 10 sekunder.

5.3 Betjene avtrekket

5.3.1 Generelle merknader avtrekk

Med betjeningsknotten til avtrekket kan du både styre avtrekksfunksjoner og systemfunksjoner.

i Avtrekket må bare brukes med BORA platetopper.

i Avtrekket skal bare brukes når fettfilterkomponentene er montert.

Anbefalinger for effektivt avtrekk

- ▶ Sett lokket på skrå hvis du bruker høye gryter, slik at matosen føres i retning avtrekket.
- ▶ Bruk alltid avtrekket bare på det effektnivået som er nødvendig for et effektivt dampavtrekk. Slik kan du øke luftfilterets ytelse ved resirkuleringsdrift.
- ▶ Bruk alltid platene bare på det effektnivået som er nødvendig for effektiv matlaging. Det reduserer matosen og energiforbruket.
- ▶ Unngå kraftig trekk.

Funksjonsbegrensninger ved bruk av platetopper uten avtrekk

Hvis platetopper installeres og brukes uten avtrekk, så er kun et redusert funksjonsomfang tilgjengelig. Følgende funksjoner er ikke tilgjengelige:

- Systemfunksjoner
 - Pausefunksjon
 - Korttidsstimer
 - Barnesikring
- Alle innstillinger/funksjoner i konfigurasjonsmenyen

5.3.2 Stille inn effektnivå for avtrekket

Du regulerer effektnivåene ved å dreie fjæren til ønsket effektnivå (elektronisk regulering).

Øke effektnivået

- ▶ Drei fjæren med klokken (mot høyre)

Senke effektnivået

- ▶ Drei fjæren mot klokken (mot venstre)

- Knotteindikatoren på avtrekkets betjeningsknott viser valgt effektnivå.

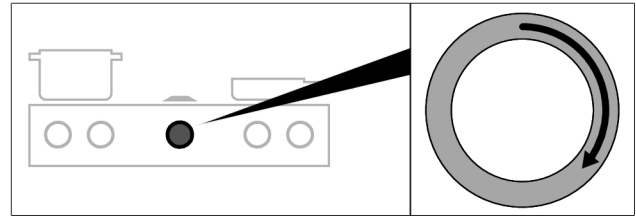


Fig. 5.6 Stille inn effektnivå for avtrekket

5.3.3 Power-trinn motor

Aktivere power-trinn

- ▶ Når power-trinnet aktiveres, er den maksimale avtrekkseffekten tilgjengelig i et forhåndsdefinert tidsrom.
- Ved hjelp av power-trinnet fjerner du raskt kraftig matos.
- Etter 10 minutter kobles power-trinnet automatisk tilbake til effektnivå 9.

Deaktivere power-trinnet til avtrekket

Power-trinnet til avtrekket deaktiveres før tiden hvis et annet effektnivå stilles inn.

5.3.4 Automatisk etterløpsfunksjon

Når avtrekket slås av, aktiveres den automatiske etterløpsfunksjonen. Avtrekket fortsetter å gå på et lavere nivå og slås automatisk av etter 20 minutter. Indikatoren slukkes 10 sekunder senere.

Avslutte automatisk etterløpsfunksjon før tiden

- ▶ Ta på berøringsflaten til betjeningsknotten eller
- ▶ Drei fjæren mot klokken (mot venstre)
- Den automatiske etterløpsfunksjonen avsluttes før tiden og indikatoren slukkes etter 10 sekunder.

i BORA anbefaler uttrykkelig å bruke avtrekkets etterløpsfunksjon.

5.4 Funksjonsmeny avtrekk

Alle apparatene har ulike ekstrarfunksjoner. Via en funksjonsmeny kan du velge hvilke du vil aktivere. For hver apparattype vises kun tilgjengelige funksjoner i funksjonsmenyen. Funksjonsmenyen til avtrekket inneholder både systemfunksjoner og avtrekksfunksjoner. Du kan velge mellom 5 ekstrarfunksjoner:

Menypunkt	Funksjon	Systemfunksjoner	Avtrekksfunksjoner
IC	Rengjøring av avtrekket		✓
2E	Korttidsstimer	✓	
3A	Automatisk avtrekk		✓
4L	Barnesikring	✓	
5F	Vise filterstatus, tilbakestille filterlevetid		✓

Tab. 5.2 Oversikt funksjonsmeny avtrekk

Åpne funksjonsmenyen

- ▶ Kort berøring på avtrekkets betjeningsknott
- Funksjonsmenyen åpner seg.
- Knotteindikatoren viser det første menypunktet.

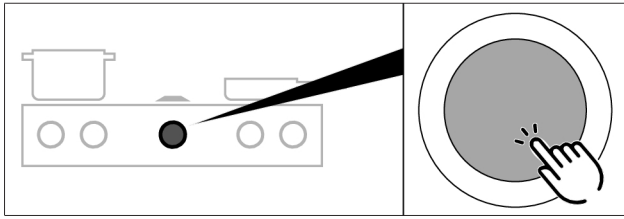


Fig. 5.7 Åpne funksjonsmeny avtrekk

5.4.1 Avtrekkets rengjøringsfunksjon

Rengjøringsfunksjonen til avtrekket gjør det mulig å ta ut komponentene på en enkel og trygg måte.

Aktivere avtrekkets rengjøringsfunksjon

Hvis fettfilteret fjernes fra avtrekket under drift, sendes feilmeldingen «FF out», eller hvis sperreklaffen fjernes, sendes «E013» ut. Hvis denne bekreftes med en kort berøring, bytter systemet automatisk til rengjøringsfunksjonen.

Aktivere rengjøringsfunksjonen til platetoppen manuelt

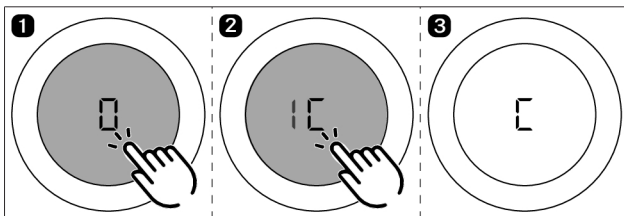


Fig. 5.8 Aktivere avtrekkets rengjøringsfunksjon

- Rengjøringsposisjonen aktiveres og det lyder en signaltone.
- Sperreklaffen åpnes og knotteindikatoren viser C.
- Motoren starter ikke eller slås av hvis den er i gang.

Hvis systemet aktiveres på nytt etter at platetoppen rengjøringsfunksjon ble aktivert, viser knotteindikatoren til avtrekket fremdeles C. Det er riktignok mulig å ta systemet i bruk, men avtrekkets funksjoner er deaktiverte. Avtrekket kan først aktiveres igjen etter at fettfilteret og sperreklaffen er satt inn igjen.

Lukke sperreklaff før matlaging

- ▶ Kort berøring på avtrekkets betjeningsknott
- Sperreklaffen lukker seg (uten fettfilter) og viser C.
- Det er mulig å ta systemet i bruk, men avtrekket er uten funksjon.

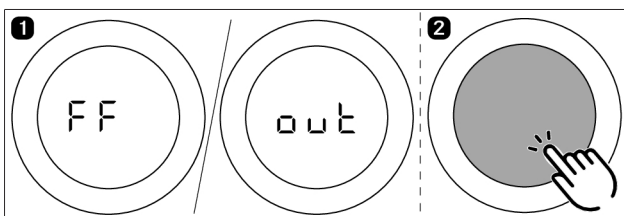


Fig. 5.9 Lukke sperreklaff før matlaging

Deaktivere avtrekkets rengjøringsfunksjon

- ▶ Sett filterkaret, fettfilteret og sperreklaffen riktig inn i avtrekksåpningen (se "7 Rengjøring og stell").
- ▶ Berør betjeningsknotten til avtrekket eller vri på betjeningsknotten.
 - Sperreklaffen lukker seg.
 - Rengjøringsfunksjonen deaktiveres.
 - Avtrekket med alle sine funksjoner kan tas i bruk igjen.

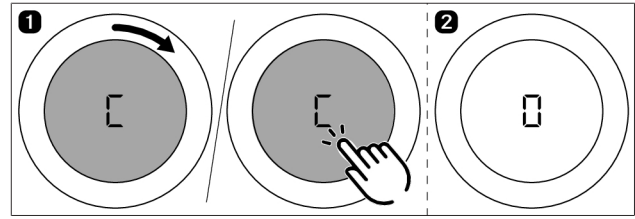


Fig. 5.10 Deaktivere avtrekkets rengjøringsfunksjon

5.4.2 Korttidstimer

Korttidstimeren utløser et visuelt og akustisk signal når tiden som brukeren har innstilt, er utløpt. Funksjonen kan sammenlignes med et vanlig eggeur.

Funksjon	tid som kan stilles inn i minutter
Korttidstimer	0 - 120 (0:30, 1, 1:30, 2, ... 9, 9:30, 10, 11,...19, 20, 25, 30 ...115, 120)

Tab. 5.3 Tider som eggeuret kan innstilles til

Aktivere korttidstimer

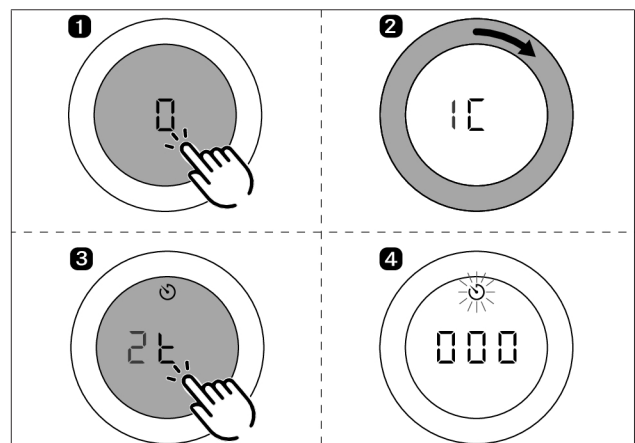


Fig. 5.11 Aktivere korttidstimer

- Timer-symbolet vises.
- Knotteindikatoren for avtrekket viser tidsangivelsen 000.
- ▶ Still inn ønsket tid.
- Hvis du ikke foretar noen tidsinnstilling innen 4 sekunder, blir korttidstimeren deaktivert igjen.

Stille inn tid og starte korttidstimer

- Når du dreier med klokken (mot høyre) øker tiden (starter på 0 minutter). Når du dreier mot klokken, reduseres tiden.

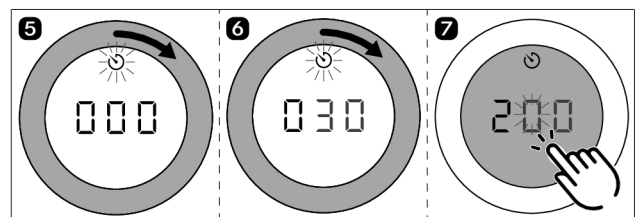


Fig. 5.12 Drei fjæren med klokken (mot høyre)

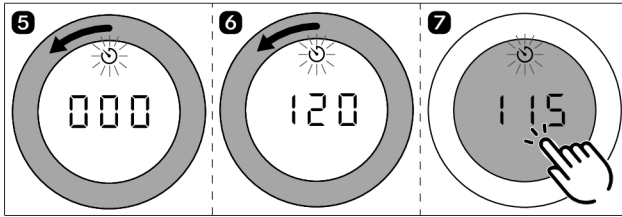


Fig. 5.13 Drei fjæren mot klokken (mot venstre)

- I området fra 0 til 10 minutter økes/reduceres tiden i begge dreieretningene med henholdsvis 30 sekunder.
- I området fra 10 til 20 minutter økes/reduceres tiden i begge dreieretningene med henholdsvis ett minutt og 5 minutter i resten av området.
- Etter at du har bekreftet med en berøringskommando, lyder et akustisk signal, korttids timeren blir aktivert og innstilt tid telles ned.
- Knotteindikatoren skifter mellom det aktuelle effektnivået og resterende tid.
- Gjeldende gjenværende tid vises på minuttet hvis det er mer enn 10 minutter igjen, på nærmeste 30 sekunder hvis det er mindre enn 10 minutter igjen og på sekundet fra 2 minutter igjen.

Tiden er utløpt

Når tiden er utløpt, lyder et akustisk signal i 1 minutter, og knotteindikatoren til tidsbryter viser en nedtelling av den gjenværende tiden.

Blinkingen og signaltonen kan avsluttes før tiden ved at du tar på berøringsflaten.

Avslutte korttids timeren før tiden

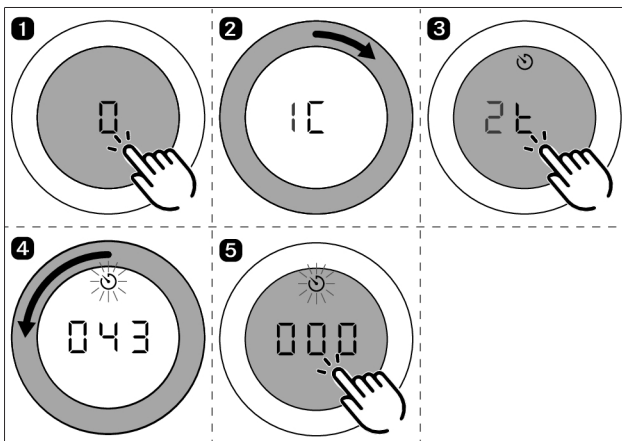


Fig. 5.14 Avslutte korttids timeren før tiden

- Korttids timeren deaktiveres før tiden og en signaltone lyder.

5.4.3 Automatisk avtrekk

Avtrekkets effekt reguleres automatisk avhengig av innstillingene til kokesonene. Det er ikke nødvendig å regulere avtrekket manuelt, men det er når som helst mulig.

Effektnivåer	Temperatur PKT3	Effektnivåer avtrekk platetopp
Hold varm-nivå 1 $\underline{\quad}$	-	2
Hold varm-nivå 2 $\underline{\quad}$	-	4
Hold varm-nivå 3 $\underline{\quad}$	-	7
1	70-80	2
2	90-160	3
3	170	4
4	180	5
5	190	6
6	200	7
7	210	8
8	220	9
9	230	9
P	240/250	P

Tab. 5.4 Effektnivåer og tilordnet avtrekkseffekt ved automatisk avtrekk

Hvis effekt nivået til en kokesone blir endret, tilpasser det automatiske avtrekket effekten automatisk etter en tidsforsinkelse på...

- ...10 sekunder (platetoppene PKFI3, PKI3, PKIW3).
- ...20 sekunder (platetoppene PKC3, PKCB3, PKCH3, PKT3)

Aktivere automatisk avtrekk

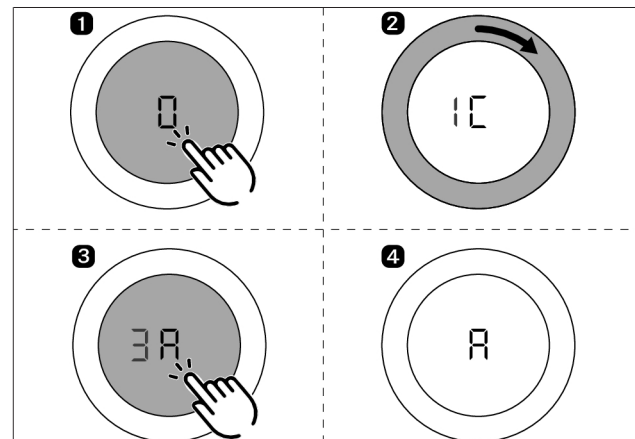


Fig. 5.15 Aktivere automatisk avtrekk

- Automatisk avtrekk er aktivert.
- Knotteindikatoren viser \bar{A} .

Hvis effekt nivået til en av de tilkoblede kokesonene endres, tilpasses avtrekkseffekten automatisk etter en liten tidsforsinkelse.

Hvis alle tilkoblede kokesoner blir slått av eller midlertidig stoppet, starter den automatiske etterløpsfunksjonen etter kort tid.

Automatisk avtrekk er aktivert permanent og fortsetter å være det etter hver systemstart til det blir deaktivert.

Deaktivere automatisk avtrekk

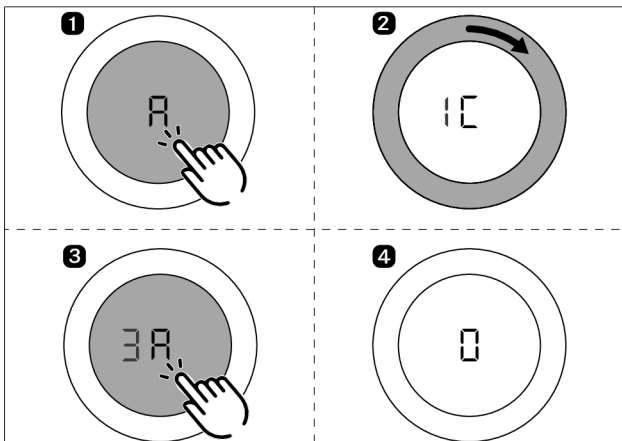


Fig. 5.16 Deaktivere automatisk avtrekk

- Automatisk avtrekk er deaktivert.
- Knotteindikatoren viser \square .

5.4.4 Barnesikring

Barnesikringen forhindrer utilsiktet eller ikke autorisert innkobling av apparatene.

Aktivere barnesikringen permanent

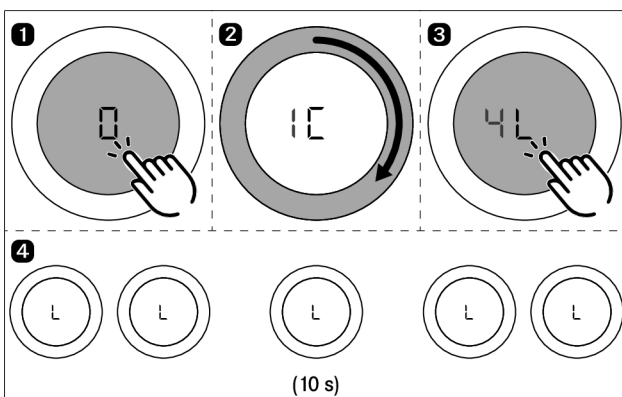


Fig. 5.17 Aktivere barnesikringen permanent

- Alle apparatene er inaktive (alle betjeningsknottene viser \square eller H).
- Så lenge det finnes aktive apparater, kan du ikke velge menypunktet 4L.
- Alle betjeningsknottene viser L .
- Etter en 10 sekunder slukkes indikatoren.

Deaktivere barnesikringen for koking

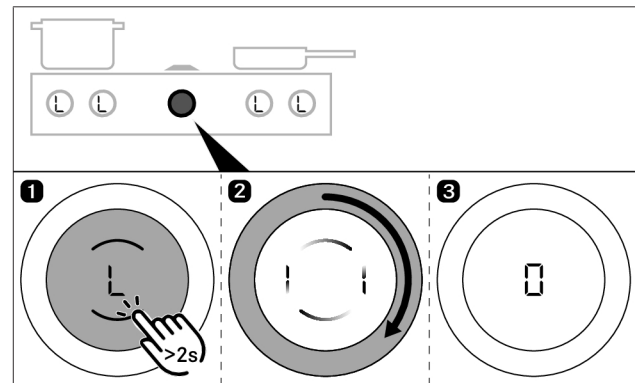


Fig. 5.18 Deaktivere barnesikringen for koking

- Barnesikringen deaktiveres før matlaging og systemsperren oppheves.
- Alle betjeningsknottene viser \square .

Deaktivere barnesikringen permanent

- ▶ Gjenta betjeningsstrinnene 1–3 fra «Deaktivere barnesikring for en kokeprosess»
- ▶ Åpne funksjonsmenyen til avtrekket.
- ▶ Gjenta trinnene 1–3 fra «Aktivere barnesikring permanent».
- Barnesikringen blir permanent deaktivert.
- Alle betjeningsknottene viser \square .
- Etter en 10 sekunder slukkes indikatoren.

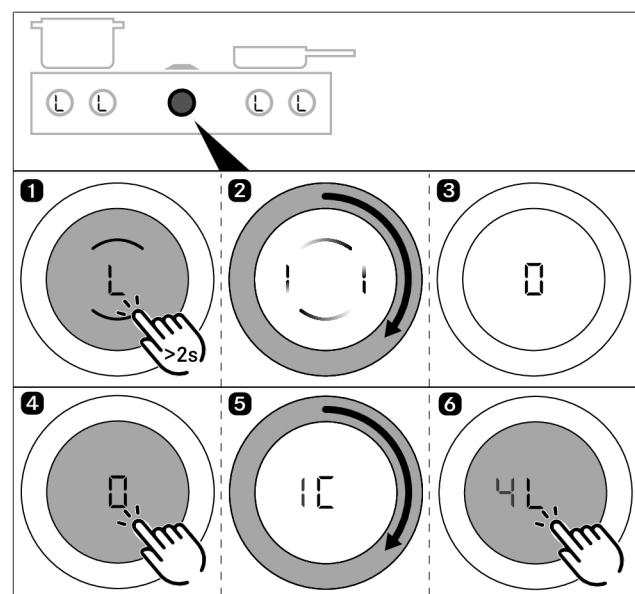


Fig. 5.19 Deaktivere barnesikringen permanent

5.4.5 Filterlevetid og filterserviceindikator

Filtertypen som er konfigurert i systemet, definerer den maksimale levetiden (filterlevetid) til resirkuleringsfilteret. Avhengig av hvilken filtertype som er montert, aktiveres filterserviceindikatoren etter 300 eller 600 driftstimer. Hvis knotteindikatoren viser det blinkende symbolet (filterserviceindikator) når avtrekket slås på, er levetiden til resirkulasjonsfilteret utløpt og filteret må skiftes ut (filterskifte).

- Filterserviceindikatoren vises hver gang avtrekket slås på og er aktiv helt til filterbyttet utføres og filterserviceindikatoren nullstilles.

- Nå er det igjen mulig med uinnskrenket drift.
- Filterserviceindikatoren kan med berøring deaktiveres én gang for bruk av avtrekket eller nullstilles permanent.

i Hvis levetiden til kullfilteret overskrides, kan dette medføre at systemet ikke fungerer som det skal. Det er riktignok fortsatt mulig å ta avtrekket i drift, men alle garantikrav mister sin gyldighet. Uavhengig av filterserviceindikatoren krever fettfilterkomponentene regelmessig rengjøring.

Vise resterende filterlevetid

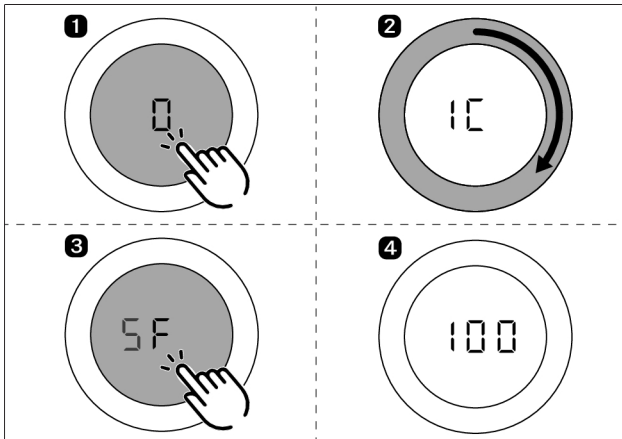


Fig. 5.20 Vise resterende filterlevetid

- Knotteindikatoren viser resterende filterlevetid i timer (f.eks. 100 timer).

Tilbakestille filterets levetid før tiden

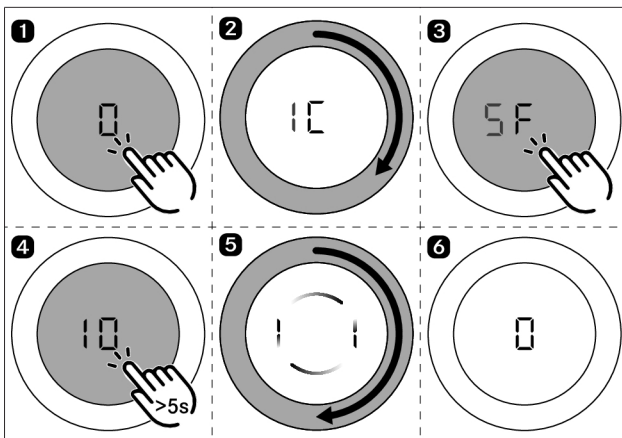


Fig. 5.21 Tilbakestille filterets levetid før tiden

Deaktivere filterserviceindikatoren for matlaging

Levetiden til resirkuleringsfilteret er utløpt. Avtrekkets knotteindikator viser F.

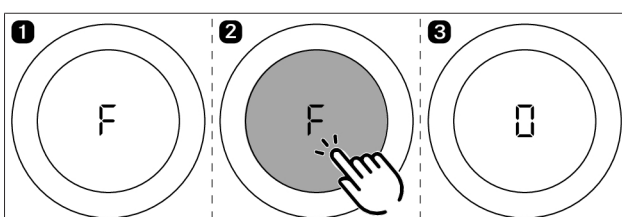


Fig. 5.22 Deaktivere filterserviceindikatoren for matlaging

- Avtrekket kan brukes én gang.
- Knotteindikatoren viser 0.

Nullstille filterserviceindikatoren

Når resirkuleringsfilteret er skiftet ut, må filterserviceindikatoren nullstilles.

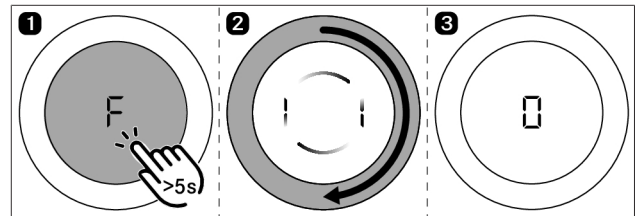


Fig. 5.23 Nullstille filterserviceindikatoren

- Filterlevetiden nullstilles og filterserviceindikatoren blir deaktivert.
- Knotteindikatoren viser 0.

5.5 Betjene platetopper

i Hele omfanget av funksjoner er kun tilgjengelig for systemene Professional 3.0 når de kombineres med avtrekkene.

i Før du bruker platetoppen for første gang, må du rengjøre kokesonen (se "7 Rengjøring og stell").

5.5.1 Generelle betjeningsmerknader for platetopper

Platetopper betjenes med 2 betjeningsknøtter. For hver kokesone kan du velge mellom 9 effektnivåer, alternativt ett power-trinn, og ulike funksjoner. Hver kokesone styres ved hjelp av sin egen kontrollknapp, den fremre kokesonen med venstre knott, den bære kokesonen med høyre knott.

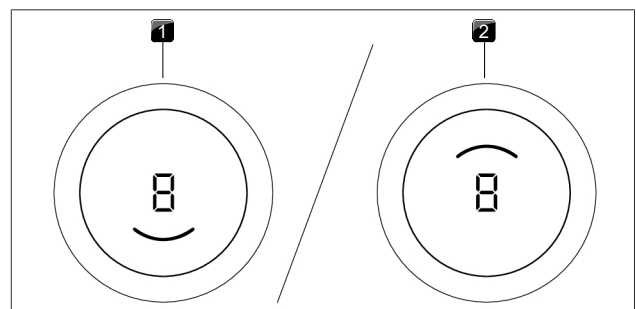


Fig. 5.24 Kokesoneindikator

- [1] aktiv kokesone foran
- [2] aktiv kokesone bak

Funksjonsbegrensninger ved bruk av platetopper uten avtrekk

Hvis platetopper installeres og brukes uten avtrekk, så er kun et redusert funksjonsomfang tilgjengelig. Følgende funksjoner er ikke tilgjengelige:

- Systemfunksjoner
 - Pausefunksjon
 - Kortidstimer
 - Barnesikring
- Alle innstillinger/funksjoner i konfigurasjonsmenyen

5.5.2 For Tepan-grill i rustfritt stål finnes det spesielle betjeningsanvisninger

Første gangs bruk:

- ▶ Varm opp grillplaten til 220 °C (= effektnivå 8 for begge grillsonene) i ca. 25 minutter før første gangs bruk.
- I løpet av denne prosessen kan det oppstå ubehagelig lukt.

Merknader:

- ▶ Rengjør grillplaten før du tar apparatet i bruk for første gang (se "7 Rengjøring og stell").
- ▶ Varm opp grillsonen i 5 minutter før bruk.
- Mens grillplaten varmes opp eller avkjøles, kan det høres lyder. Dette er normalt.
- Tepan-grill i rustfritt stål er utstyrt med en integrert kjølevifte som garanterer lang levetid for elektronikken og gjør at grillflaten avkjøles raskt. Vi begrenser lydutviklingen til et så lavt nivå som mulig med ulike tiltak, men det er ikke mulig å unngå det fullstendig.
- Under bruk kan grillplaten bue seg noe.
- Når du griller eller varmer opp mat på et høyt effektnivå, kan grillplaten få en lett brunfarge.

5.5.3 Spesielle merknader for gassplatetoppen

- i** Ved første gangs bruk eller etter en lengre periode ute av bruk, eller etter utskiftning av flasker med flytende gass, kan det hende at brenneren ikke tennes. Eventuelt befinner det seg luft i gassledningen, eller den elektroniske gassreguleringen må kalibreres på nytt. Følg anvisningene for første gangs bruk (se Monteringsanvisning).
- i** For gassplatetoppen oppstår det ofte små fargeavvik og uregelmessigheter fordi vi bruker emaljebelagte støpedeler. I tillegg kan det oppstå små overfladiske rustflekker som man enkelt kan fjerne med en fuktig klut. Dette er normalt og tyder ikke på nedsatt kvalitet.
- i** Bruk kan føre til misfarging av noen av komponentene til gassplatetoppen. Denne misfargingen er normal og påvirker ikke gassflammen og funksjonen til platetoppen.
- i** Ved bruk av gassbrenneren kan det oppstå hørbare lyder fra gassutløpet på gassbrenneren. Brennerflammen blir farget oransje hvis den har vært lenge i drift og/eller det er forurensninger på brenneren og i omgivelsesluften (støv). Disse egenskapene er normale og kan oppstå uavhengig av hverandre.
- i** Lukk gasstilførselen og slå av husinstallasjonens sikring hvis det oppstår røyk eller brann under bruk av gassplatetoppen.
- i** Steng gasstilførselen hvis du merker gasslukt eller det er feil på gassinstallasjonen. Åpne vinduene og sørg for god ventilasjon.

Merknader:

Bruk av en gassplatetopp fører til varme- og fuktighetsdannelse i oppstillingsrommet. Intensiv og langvarig bruk av apparatet kan gjøre det nødvendig å bruke ekstra ventilasjon, f.eks. åpne et vindu, eller virksom ventilasjon, f.eks. drift av en mekanisk ventilasjonsinnretning på høyere effektnivå.

- ▶ Sørg for tilstrekkelig ventilasjon.
- ▶ Hold naturlige ventilasjonsåpninger åpne.
- ▶ Bruk en mekanisk ventilasjonsinnretning om mulig.
- ▶ Ikke plasser kokekar med ujevn bunn på grytestativet.
- ▶ Varm aldri opp kokekar uten innhold.
- ▶ Sett alltid kokekarene på grytestativet som følger med apparatet. Ikke sett kokekar rett på brenneren.
- ▶ Ikke bruk former, panner eller grillsteiner som er så store at de dekker flere brennere. Varmen som samler seg under slike kokekar kan medføre skader på platetoppen.
- ▶ Pass på at brennerkomponenter og grytestativ er plassert på korrekt måte.
- ▶ Tenn først en kokesone når alle brennerkomponenter er satt sammen på korrekt måte.
- ▶ Vær oppmerksom på at flammen til brenneren ikke er utenfor bunnen av kokekaret og slår oppover langs utsiden av karet.
- ▶ Ikke oppbevar lett antennelige gjenstander i nærheten av platetoppen.

- i** Bruk kun kokekar med en diameter som verken over- eller underskider anbefalte dimensjoner. Er diameteren for stor, kan varm luft og flammer som strømmer ut under bunnen føre til skader på benkeplaten eller ikke varmebestandige flater (for eksempel panelkledd vegg) samt deler av platetoppen og avtrekket. Bora tar ikke ansvar for skader som oppstår på denne måten.
- i** Ikke bruk gassplatetoppen i lengre tid (> 5 min) uten kokekar og i kombinasjon med avtrekket. Slik oppstår det svært høye temperaturer og dermed kan det oppstå skader på gassplatetoppen og luftførende komponenter i avtrekket.
- i** Flammespissene skal være under grytebunnen. Flammespisser utenfor grytebunnen avgir unødig varme til luften, kan medføre skader på grytehandtak og luftførende komponenter (avtrekk) og øker dessuten faren for brannskader. Dessuten er den ytre delen av gassflammen mye varmere enn kjernen.
- i** Beskytt hendene dine med grytekluter eller grillvotter ved alle typer arbeid på det varme apparatet. Bruk kun tørre grytekluter eller grillvotter. Våte eller fuktige tekstiler leder varme bedre og kan medføre brannskader på grunn av damp. Pass på at tekstiler ikke kommer i kontakt med flammene. Ikke bruk for store grytekluter, kjøkkenhåndkle eller lignende.
- i** Fett som spruter og andre brennbare (mat-)rester på platetoppen kan ta fyr. Fjern dem så snart som mulig.

For maksimal effekt ved minimalt gassforbruk anbefaler vi:

- ▶ Bruk kokekar med grytebunn som dekker hele flammen så flammen ikke brenner utenfor.
- ▶ Bruk egnede gryter for hver gassbrenner.
- ▶ Sett kokekaret midt på gasskokesonen.

- ▶ Når innholdet i gryten koker, stiller du gassbrenneren ned på et lavere effektnivå (liten flamme).
- ▶ Tilpass avtrekkets effektnivå etter effektnivået til gasskokesonen.

Drift av gassplatetopp med avtrekk:

Hvis gassplatetoppen brukes sammen med et avtrekk, kan trekken påvirke gassflammen.

- ▶ Unngå å stille inn et for høyt effektnivå for avtrekket hvis gassplatetoppen er innstilt på et lavt effektnivå.
- ▶ Ved behov kan du redusere effektnivået til avtrekket når gasskokesonen tennes.
- ▶ Gasskokesoner skal kun benyttes med kokekar. Gassflammen skjermes fra trekken fra avtrekket ved hjelp av formen på grytestativet og kokekaret.
- ▶ Senk effektnivået til avtrekket ved behov for å forbedre varmedannelsen eller varmfordelingen.

- i** Flammer kan sette fettfilteret til avtrekket og luftførende komponenter i brann eller medføre skader på disse. Ikke flamber mat mens avtrekket er i drift.
- i** Driftsegenskapene til gassplatetoppen (f.eks. oppvarmingstid, effekt ...) påvirkes av avtrekket. På samme måte påvirker avtrekket varmedannelsen og varmfordelingen.
- i** Ved resirkulering påvirker den tilbakeførte luften gassplatetoppen. Hvis gassflammen slukkes, flammen påvirkes i økt grad og/eller flammebildet ikke er korrekt (f.eks. røykdannelse, flammen slår tilbake ...) er det påkrevd å forstørre tilbakestrømningsåpningen.

5.5.4 Stille inn effektnivå for en kokesone

Du regulerer effektnivåene ved å dreie fjæren til ønsket effektnivå (elektronisk regulering).

Øke effektnivået

- ▶ Drei fjæren med klokken (mot høyre)

Senke effektnivået

- ▶ Drei fjæren mot klokken (mot venstre)

- Knotteindikatoren på avtrekkets betjeningsknott viser valgt effektnivå.

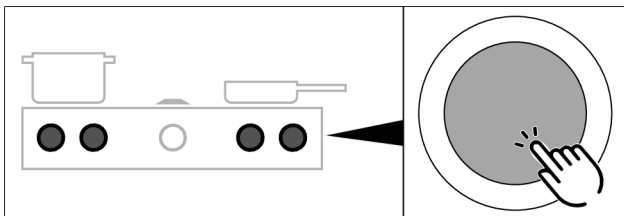


Fig. 5.25 Stille inn effektnivå for en kokesone

Stille inn temperatur for Tepan-grill i rustfritt stål

- ▶ Skru fjæren til ønsket temperatur.
- Knotteindikatoren viser den nominelle temperaturen i 3 sekunder. Så starter oppvarmingsfasen.
- I løpet av oppvarmingsfasen blinker kokesoneindikatoren og viser den aktuelle temperaturen.

- Når ønsket temperatur er nådd, er oppvarmingsfasen over, og ønsket temperatur vises permanent.

5.5.5 Power-trinn kokesoner

Når power-trinnet aktiveres, er den maksimale effekten for kokesonen tilgjengelig i et forhåndsdefinert tidsrom. Effekten fokuseres på kokesonen, dvs. maksimal effekt for den andre kokesonen på denne siden reduseres automatisk.

Aktivere power-trinn for en kokesone

- ▶ Drei knapperingen med klokken til power-trinnet P.
- Etter 10 minutter kobles power-trinnet automatisk tilbake til effektnivå 9 (20 minutter for gassplatetopp).
- Power-trinnet kan ikke aktiveres når brofunksjonen er koblet inn.
- Hvis en kokesone brukes med power-trinnet, kan den andre kokesonen maksimalt brukes på effektnivå 5.
- For platetoppen PKCH3 tilsvarer power-trinnet Hyper-trinnet.

- i** Du må ikke varme opp olje, fett eller lignende ved hjelp av power-trinnet. Den høye effekten kan føre til at grytebunnen blir overopphetet.

Aktivere power-trinn for Tepan-grill i rustfritt stål

- ▶ Skru knapperingen med klokken til temperaturen 240/250 °C (= power-trinn).
- Etter 10 minutter kobles power-trinnet automatisk tilbake til effektnivå 9 (230 °C).
- For Tepan-grill i rustfritt stål kan begge kokesonene brukes samtidig med power-trinn, også med brofunksjon.

Deaktivere power-trinnet

Power-trinnet deaktiveres før tiden hvis et annet effektnivå stilles inn.

5.5.6 Brofunksjon

To kokesoner kan kombineres til en stor kokesone ved hjelp av brofunksjonen. Effekten for den kombinerte sonen styres ved hjelp av ett betjeningselement. Effektstyringen er synkronisert (de to kokesonene har alltid samme effektnivå). Brofunksjonen egner seg til å varme opp f.eks. i en stor, ildfast form.

Hvis begge kokesonene er aktiverte før brofunksjonen velges, gjelder det laveste av de valgte effektnivåene for begge kokesonene. Hvis en timer er aktiv når brofunksjonen aktiveres, blir denne overtatt. Hvis 2 timere er aktive, overtas den kortere timeren til brofunksjonen.

Aktivere brofunksjon

- ▶ Berøringskommando på begge betjeningsknottene samtidig.
- Det lyder et akustisk signal og brofunksjonen blir aktivert.
- Begge betjeningsknottene viser effektnivået og begge kokesoneindikatorene.

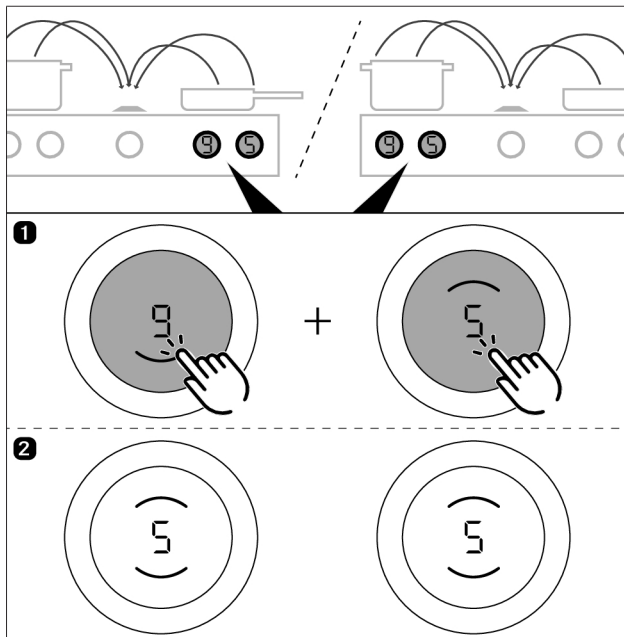


Fig. 5.26 Aktivere brofunksjon

Deaktivere brofunksjon

- ▶ Still inn effektnivå 0.
- eller
- ▶ Berøringskommando på begge betjeningsknottene samtidig.
- Det lyder et akustisk signal og brofunksjonen blir deaktivert.
- Gjeldende effektnivåer forblir uendret.
- Hver kokesone betjenes separat igjen.

5.5.7 Pausefunksjon

Ved hjelp av pausefunksjonen kan du deaktivere alle kokesonene på en rask og enkel måte. Når funksjonen deaktiveres, fortsetter driften med de samme innstillingene for før pausen. Kokeprosessen kan maks. ta pause i 10 minutter. Etter 10 minutter avsluttes kokeprosessen automatisk.

- i** I løpet av pausen fortsetter avtrekket å gå. Aktive bro- og korttidstimer-funksjoner er fortsatt aktiverte. Aktive kokesonetimere avbrytes.

Aktivere pausefunksjonen

- ▶ To korte berøringer på avtrekkets betjeningsknott
- Avtrekksindikatoren på betjeningsknotten viser \uparrow \uparrow blinkende.
- Platetoppindikatorene på betjeningsknotten lyser svakere.

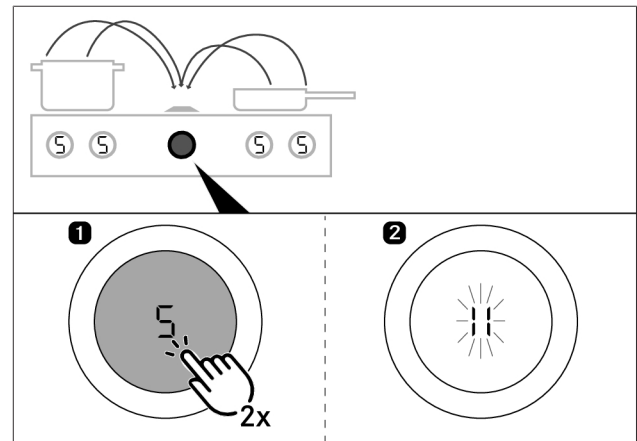


Fig. 5.27 Aktivere pausefunksjonen

Deaktivere pausefunksjonen

- ▶ To korte berøringer på avtrekkets betjeningsknott
- Knotteindikatorene for platetoppene lyser kraftigere igjen.
- Kokesonetimere fortsetter å telle ned etter pausen.

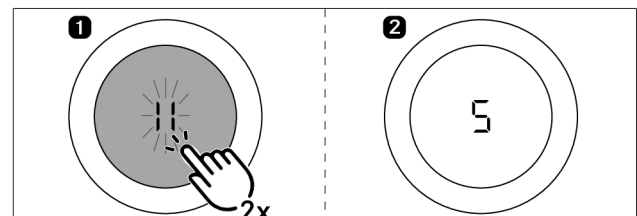


Fig. 5.28 Deaktivere pausefunksjonen

5.5.8 Grytegjennkjenningsfunksjon

Ved induksjonstoppen registrerer kokesonene størrelsen til kokekaret automatisk og avgir energi målrettet og kun mot denne flaten. Platetoppen registrerer også at kokekaret mangler, uegnede kokekar eller for lite kokekar. En kokesone er ikke aktivert når indikatoren skifter mellom \sqcup / \sqcup . Dette skjer når

- du slår på kokesonen uten eller med et uegnet kokekar.
- kokekarets bunndiameter er for liten
- kokekaret fjernes fra en aktivert kokesone.

Hvis systemet ikke registrerer noen gryte innen 10 minutter etter at et effektnivå ble innstilt, slås kokesonen av automatisk.

5.6 Funksjonsmeny platetopper

Alle apparatene har ulike ekstrarfunksjoner. Via en funksjonsmeny kan du velge hvilke du vil aktivere. For hver apparattype vises kun tilgjengelige funksjoner i funksjonsmenyen.

Menypunkt	Betegnelse
\uparrow	Hold varm-funksjon (3 trinn)
2E	Kokesone-timer
3A	Automatisk oppvarmingsfunksjon

Tab. 5.5 Funksjonsmeny induksjonstopper

Menypunkt	Betegnelse
1U	Hold varm-funksjon (3 trinn)
2E	Kokesone-timer
3A	Automatisk oppvarmingsfunksjon

Tab. 5.6 Funksjonsmeny gassplatetopp

Menypunkt	Betegnelse
1o	Innkobling av varmekrets
2u	Hold varm-funksjon (3 trinn)
3E	Kokesone-timer
4A	Automatisk oppvarmingsfunksjon

Tab. 5.7 Funksjonsmeny Hyper- og HiLight-platetopper

Menypunkt	Betegnelse
1C	Rengjøringsfunksjon

Tab. 5.8 Funksjonsmeny Tepan-grill i rustfritt stål

5.6.1 Åpne funksjonsmenyen

- ▶ Kort berøring på betjeningsknotten til en kokesone
- Funksjonsmenyen åpner seg.
- Knotteindikatoren viser det første menyunktet.

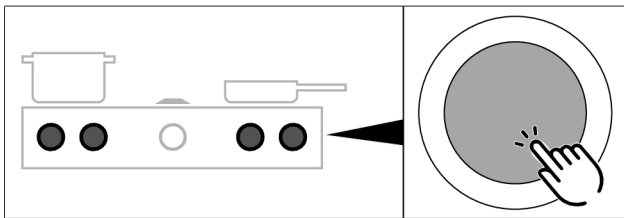


Fig. 5.29 Åpne funksjonsmenyen til en platetopp

5.6.2 Koble inn varmekrets – 2-krets, 3-krets, stekesone

Det er mulig å koble inn en ekstra stor varmekrets på en enkel måte. Slik kan du raskt og enkelt tilpasse størrelsen til kokesonen etter kokekaret som er i bruk.

- Varmekretser kan også kobles inn når funksjoner som automatisk oppvarming, timer og hold varm-funksjonen blir aktivert eller deaktivert.
- For HiLight-platetopp 3-krets/stekeovn blir varmeelementet til stekesonen behandlet som en ekstra varmekrets.
- Det sist innstilte alternativet for varmekrets, lagres for neste matlaging.

Aktivere ekstra varmekretser (2-krets / 3-krets-tilkobling)

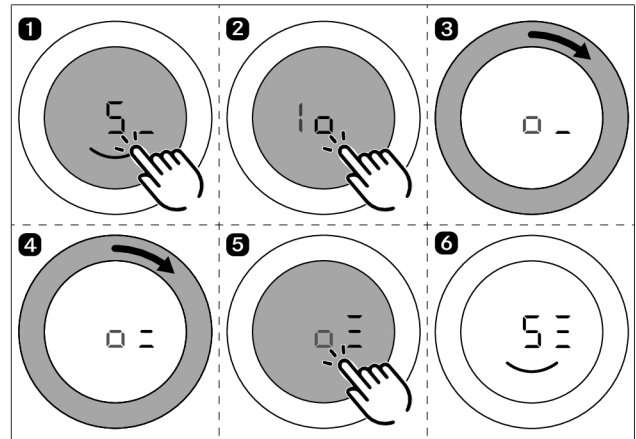


Fig. 5.30 Aktivere ekstra varmekretser

- Den andre eller tredje varmekretsen aktiveres for valgt kokesone.
- Matlagingen fortsetter på innstilt effektnivå med to eller tre aktive varmekretser.
- Knotteindikatorene viser både effektnivået og antallet aktiverte varmekretser (f.eks. 5_ eller 5= eller 5=).

Deaktivere ekstra varmekretser

- ▶ Gjenta prosessen som i beskrivelsen og velg færre aktive varmekretser i funksjonsmenyen.
- Matlagingen fortsetter på innstilt effektnivå med valgt antall varmekretser.

5.6.3 Fleksibel hold varm-funksjon

Avhengig av bruk eller type mat kan du velge mellom tre hold-varm-nivå med ulik temperatur:

Hold varm-nivå	Symbol	Temperatur
1 (smelte)	—U	≈ 42 °C
2 (holde varm)	—U	≈ 74 °C
3 (småkoke)	—U	≈ 94 °C

Tab. 5.9 Hold varm-nivåer

- Den maksimale varigheten for hold varm-funksjonen er begrenset til 8 timer.

i I bruk kan temperaturen variere noe på hold varm-trinnene, siden de blir påvirket av kokekaret, oppfyllingsnivået og ulik oppvarmingsteknologi. Temperaturen kan også variere fordi den blir påvirket av avtrekket.

Aktivere hold varm-funksjon induksjonstopper

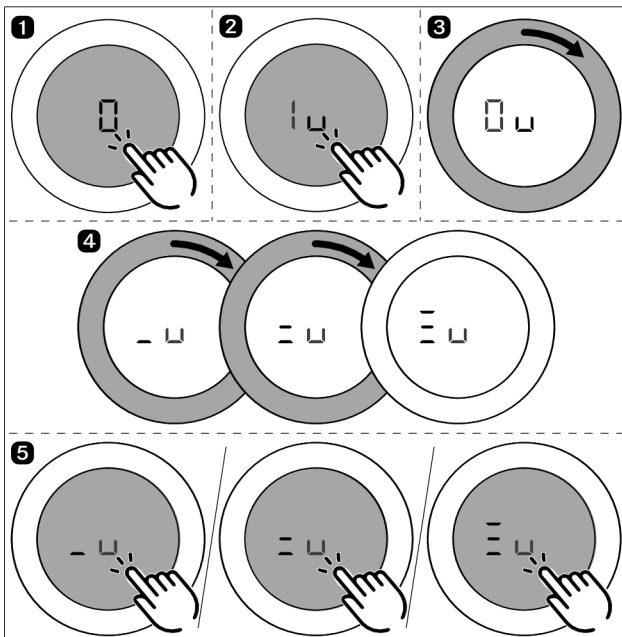


Fig. 5.31 Aktivere hold varm-funksjon induksjonstopper

- Et akustisk signal lyder.
- Ønsket hold varm-trinn blir aktivert.
- Knotteindikatoren viser $_u$ / $_u$ / $_u$.

Aktivere hold varm-funksjon Hyper- og HiLight-platetopper

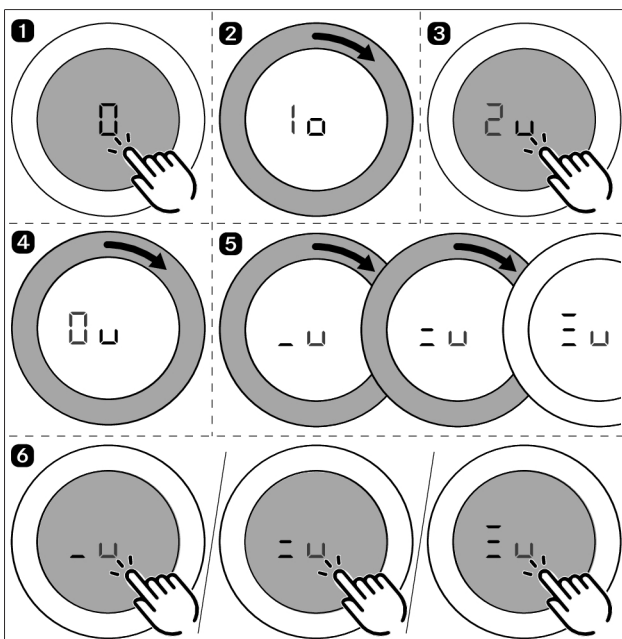


Fig. 5.32 Aktivere hold varm-trinn strålevarmer

- Et akustisk signal lyder.
- Ønsket hold varm-trinn blir aktivert.
- Knotteindikatoren viser $_u$ / $_u$ / $_u$.

Øke eller senke aktivert hold varm-trinn

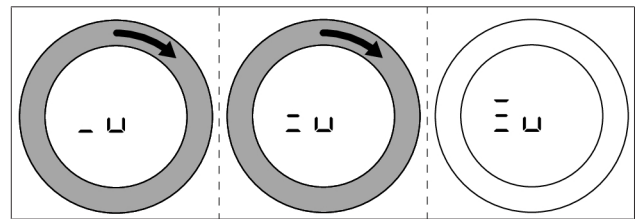


Fig. 5.33 Øke aktivert hold varm-trinn

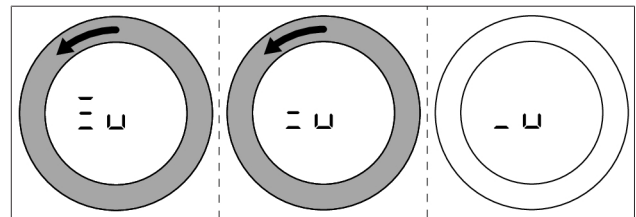


Fig. 5.34 Redusere aktivert hold varm-trinn

Deaktivere hold varm-funksjon

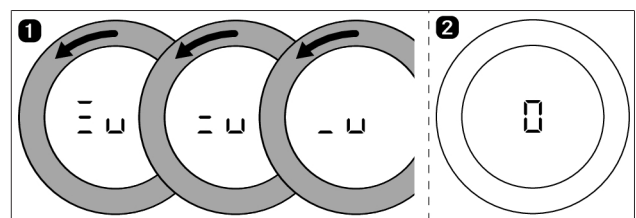


Fig. 5.35 Deaktivere hold varm-funksjon

- Kokesonen blir deaktivert og knotteindikatoren viser \square .

5.6.4 Kokesone-timer

Funksjonen Automatisk utkobling slår av valgt kokesone når den forhåndsinnstilte tiden er utløpt. Du kan stille inn kokesone-timeren i en tidsperiode fra 30 minutt til 120 minutter.

Aktivere kokesone-timer

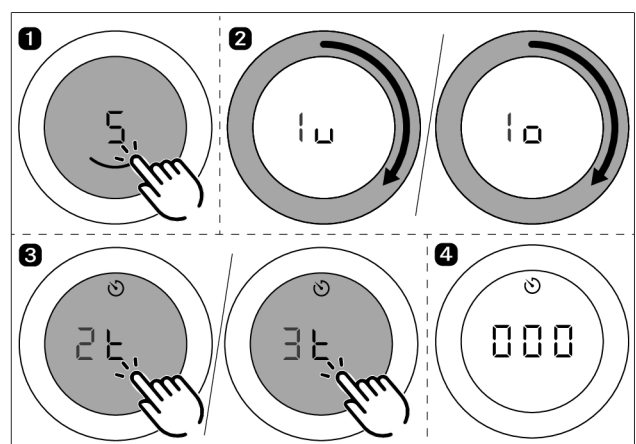


Fig. 5.36 Aktivere kokesone-timer

- Kokesone-timeren aktiveres for valgt kokesone.
- Knotteindikatoren viser timer-symbolet og tiden som skal stilles inn, som starter med $\square\square\square$ og timersymbolet viser \odot .

- Hvis du ikke foretar noen tidsinnstilling innen 4 sekunder, blir kokesone-timeren deaktivert igjen. Knotteindikatoren går tilbake til matlagingsprosessen som er i gang.

Stille inn tid og starte kokesone-timeren

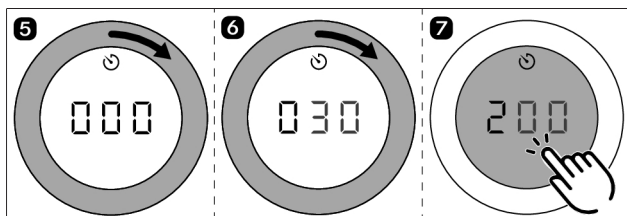


Fig. 5.37 Drei fjæren med klokken (mot høyre)

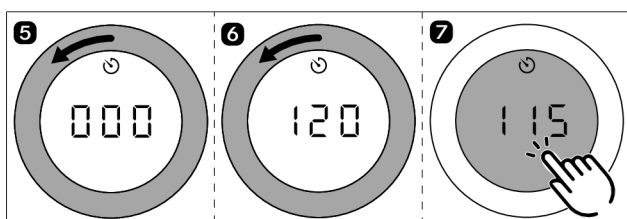



Fig. 5.38 Drei fjæren mot klokken (mot venstre)

Innstillingsområde	0 – 10 min	10 – 20 min	20 – 120 min
Innstillingsnøyaktighet	30 s	1 min	5 min

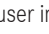
Tab. 5.10 Innstillingsnøyaktighet

- Etter at du har bekreftet med en berøringskommando, lyder et akustisk signal, kokesonetimeren blir aktivert og innstilt tid telles ned.
- Knotteindikatoren går til matlagingsprosessen som er i gang og timer-symbolet  vises.
- Knotteindikatoren skifter mellom å vise innstilt effektnivå og resterende tid i ca. 3 sekunder.
- Fra det er 2 minutter igjen vises kun den resterende tiden i sekunder.
- Fra det er 5 sekunder vises resterende tid mens indikatoren blinker.


Endre aktiv kokesone-timer

- ▶ Gjenta prosessen Aktivere kokesone-timer.
- ▶ Endre innstilt tid og start kokesone-timeren på nytt.



Avslutte kokesone-timeren før tiden

- ▶ Gjenta prosessen Aktivere kokesone-timer.
- ▶ Reduser innstilt tid til  og bekreft inntastingen.
 - Aktive kokeprosesser fortsetter.

Eller

- ▶ Skru knapperingen til effektnivå .
- Det lyder en signaltone, kokesonen slås av og den aktive kokesone-timeren avsluttes.

Kokesone-timer utløpt

- Kokesonen slås av automatisk.
- Et akustisk signal lyder.
- Knotteindikator viser  og timersymbolet viser  blinkende.
- Etter 5 sekunder deaktiveres det akustiske signalet og den blinkende indikatoren automatisk.

Du kan slå av den blinkende indikatoren og signalet med en berøringskommando på betjeningsknoten.

5.6.5 Automatisk oppvarmingsfunksjon



Når den automatiske oppvarmingsfunksjonen aktiveres, går kokesonen på full effekt i et bestemt tidsrom før den automatisk går tilbake til innstilt effektnivå.

Effektnivå (koke-trinn)	Oppvarmingstid i min.:sek.
1	0:40
2	1:00
3	2:00
4	3:00
5	4:20
6	7:00
7	2:00
8	3:00

Tab. 5.11 Oversikt oppvarmingstider induksjons- og gassplattetopper

Effektnivå (koke-trinn)	Oppvarmingstid i min.:sek.
1	1:00
2	3:00
3	4:48
4	6:30
5	8:30
6	2:30
7	3:30
8	4:30

Tab. 5.12 Oversikt oppvarmingstid Hyper- og HiLight-plattetopper

-  Hvis effektnivået til kokesonen økes i løpet av den automatiske oppvarmingen, forblir den automatiske oppvarmingsfunksjonen aktivert. Oppvarmingstiden blir tilpasset.
-  Hvis effektnivået til kokesonen reduseres i løpet av den automatiske oppvarmingen, deaktiveres den automatiske oppvarmingsfunksjonen.

Aktivere automatisk oppvarming

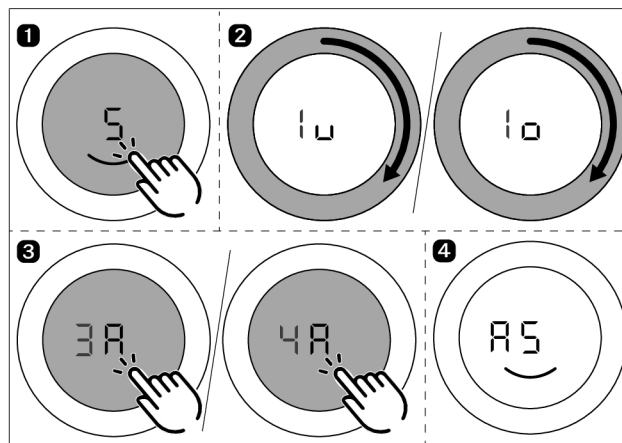


Fig. 5.39 Aktivere automatisk oppvarming

- Et akustisk signal lyder, automatisk oppvarming blir aktivert og timeren for oppvarmingstiden teller ned.

- Knotteindikatoren viser oppvarmingssymbolet P og det innstilte effektnivået (f.eks. P5).

Deaktivere automatisk oppvarming før tiden

- ▶ Den aktiverte automatiske oppvarmingsfunksjonen avsluttes før tiden dersom du
 - ▶ reduserer effektnivået (nivå for videre koking).
 - ▶ stille inn effektnivå P .
 - ▶ Aktivere power-trinn P .
 - ▶ Aktivere hold varm-nivå L .
 - ▶ slår av platetoppen.

Tiden er utløpt

- Når oppvarmingstiden er utløpt, aktiveres koketrinnet som er innstilt fra før.
- Et akustisk signal lyder.
- Oppvarmingssymbolet vises ikke lenger.

5.6.6 Rengjøringsfunksjon

Rengjøringsfunksjonen varmer Tepan-grillen i rustfritt stål opp til en temperatur på 70 °C, som egner seg optimalt til rengjøring. Denne temperaturen beholdes da i 10 minutter.

Aktivere rengjøringsfunksjon

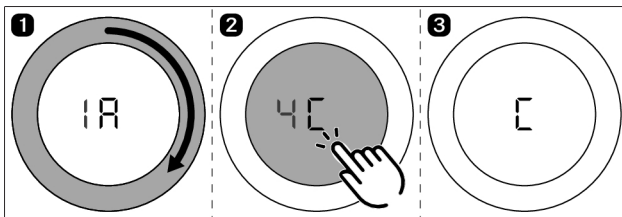


Fig. 5.40 Aktivere rengjøringsfunksjon

- Rengjøringsfunksjonen aktiveres og Tepan-grillen i rustfritt stål varmes opp til 70 °C.
- Begge betjeningsknottene viser L og begge kokesoneindikatorene blinker i oppvarmingsfasen.
- Når rengjøringstemperaturen er nådd, lyser kokesoneindikatorene permanent og rengjøringen kan begynne.

Deaktivere rengjøringsfunksjon

- ▶ Drei knapperingen mot klokken.
- Rengjøringsfunksjonen deaktiveres.

i Når du dreier med klokken, øker effektnivået. Da må du må avslutte rengjøringen umiddelbart (fare for forbrenninger).

6 Konfigurasjonsmeny

6.1 Oversikt meny

Menypunkt	Innstilling
C0	Lydstyrke signaltone
C1	Demonstrasjonsmodus
C2	Hastighet sperreklaffmotorer
C3	Uttrekking/resirkulering og valg av filterenhet
C4	Drift med eller uten veggboкс (kun ved uttrekking)
C5	Manuell drift sperreklaffmotorer
C6	Omkobling PWM-verdier motor PKA/PKAS
C7	Montering av venstre platetopp 0°/180°
C8	Montering av høyre platetopp 0°/180°
C9	Pausefunksjon aktivert/deaktivert
CA	Antall monterte motorer
Cb	Utfør programvareoppdatering
Cc	Utfør dataeksport
Cd	Visning av programvareversjoner

Tab. 6.1 Oversikt meny

Menypunkt	Innstilling
CE	Konfigurasjon GPU
CF	Definisjonslinje gassbrenner
Ch	GPU-tilbakestilling

Tab. 6.2 Konfigurasjonsmeny gass

6.2 Betjene menyen

6.2.1 Vise menyen

Menyen kan kun åpnes når systemet er slått på, men ingen av apparatene er aktiverte (=effektnivå 0).

- ▶ Ekstra langt trykk på avtrekkets betjeningsknott.
- ▶ Det vises en animasjon (= oppfordring om å dreie).
- ▶ Drei knapperingen med urviseren minst 90°.
- Menyene åpnes og viser første menypunkt.

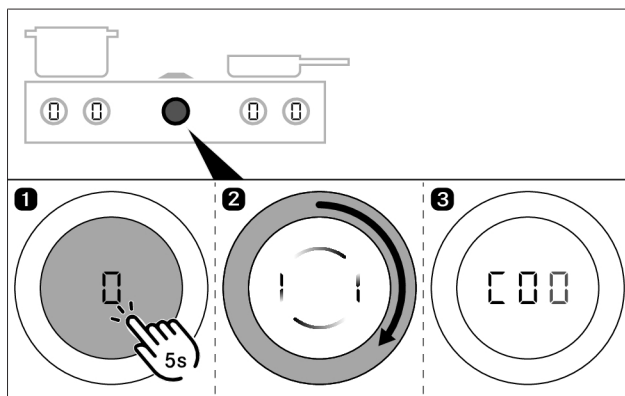


Fig. 6.1 Vise menyen

6.2.2 Vise menyen gassplatetopp

- ▶ Ekstra langt trykk på en betjeningsknott på gassplatetoppen.
- ▶ Det vises en animasjon (= oppfordring om å dreie).
- ▶ Drei knapperingen med urviseren minst 90°.
- Menyene åpnes og viser første menypunkt.

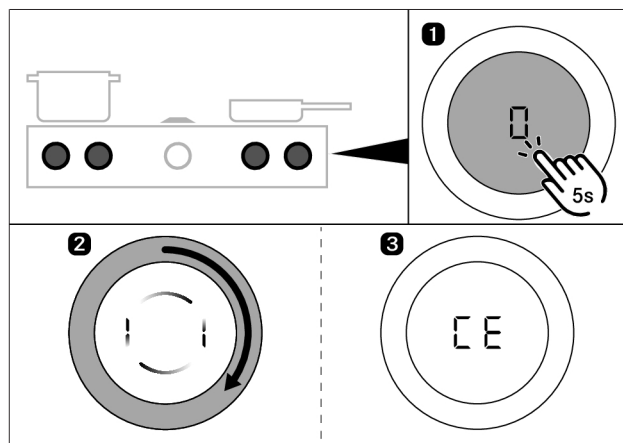


Fig. 6.2 Vise menyen gassplatetopp

6.2.3 Foreta innstillinger

Forklaring til visningen av meny punkter (f.eks. C23):

Siffer i midtre segment = meny punkt (100 % lysstyrke)
Siffer i høyre segment = aktuell innstilling (50 % lysstyrke)

Velg meny punkt og bekræft

- ▶ Drei knapperingen til ønsket meny punkt.
- ▶ Bekreft med en berøringskommando.

Foreta innstillinger, bekræft og lagre

- ▶ Vri knapperingen til ønsket innstilling.
- ▶ Bekreft innstillingen med en berøringskommando.
- Systemet overtar og lagrer de valgte innstillingene når meny punkt lukkes eller menyen avsluttes.

6.2.4 Lukke menyen

- ▶ Drei fjæren til End.
- ▶ Bekreft valget med en berøringskommando.
- Menyene lukkes og systemet går over til standard visning.
- eller
- Du kan når som helst gå ut av menyen ved å utføre en lang berøring. Innstillinger som ennå ikke er bekreftet, lagres ikke.
- eller
- Hvis det ikke foretas noen innstillinger i en meny- eller undermeny i løpet av 2 minutter, lukkes konfigurasjonsmenyen automatisk og indikatoren slukkes. Innstillingene som ble valgt, lagres automatisk.

6.3 Første gangs bruk

Ved første gangs bruk må systemet konfigureres. Det er absolutt påkrevd å foreta korrekte innstillinger i meny punktene i basiskonfigurasjonen.

6.3.1 Basiskonfigurasjon

Menypunkt : Uttrekkings- eller resirkuleringsdrift (inkl. valg av filterenhet)

Når filterenheten stilles inn korrekt i resirkuleringsdrift, tilpasses også resirkuleringsfilterets maksimale levetid og filtertimeren automatisk.



Innstilling	Driftsmodus	Filterenhet (levetid)
	Uttrekkingsdrift	krever ikke filter
	Resirkuleringsdrift	ULB3X (600 t) (fabrikkinnstilling)
	Resirkuleringsdrift	ULBF (300 h)

Tab. 6.3 Uttrekkings- eller resirkuleringsdrift og valg av filterenhet

Menypunkt : Drift med eller uten veggboкс (kun ved uttrekkingsdrift)

Ved uttrekkingsdrift med veggboкс aktiveres et høyt effektnivå i en kort periode når avtrekket aktiveres, slik at veggboксen åpner seg slik den skal (veggboксfunksjon).



Forutsetning: I menypunktet  er innstillingen avtrekksdrift valgt.

Innstilling	Veggboкс
	Drift uten veggboкс
	Drift med veggboкс (fabrikkinnstilling)

Tab. 6.4 Drift med eller uten veggboкс

Menypunkt : Antall monterte motorer



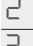

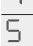



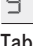

Hvis det blir montert en ekstra motor når systemet installeres, må denne aktiveres i menyen. (Ikke gyldig for ekstra kanalvifte ULIE)

Innstilling	Antall motorer
	en motor tilkoblet
	to motorer tilkoblet

Tab. 6.5 Antall monterte motorer

6.4 Beskrivelse av de andre menypunktene



6.4.1 Menypunkt C0: Signaltonens lydstyrke

Innstilling	Signaltonevolum
	100 % (fabrikkinnstilling)
	10 %
	20 %
	30 %
	40 %
	50 %
	60 %
	70 %
	80 %
	90 %

Tab. 6.6 Signaltonevolum





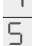





6.4.2 Menypunkt C1: Demonstrasjonsmodus

I demomodus er alle funksjonene til betjeningsknotten gitt og den elektriske sperreklaffen samt motoren fungerer. Platetoppens varmefunksjon er deaktivert. Demomodus brukes f.eks. i utstillinger.

Innstilling	Driftsmodus
	Normal drift (fabrikkinnstilling)
	Demonstrasjonsmodus

Tab. 6.7 Normal drift i demomodus




6.4.3 Menypunkt C2: Hastigheten til sperreklaffmotorer

Innstilling	Hastighet sperreklaff
	100 %
	40 %
	46,7 %
	53,4 %
	60 %
	66,7 %
	73,3 % (fabrikkinnstilling)
	80 %
	86,7 %
	93,3 %

Tab. 6.8 Hastigheten til sperreklaffmotorer



6.4.4 Menypunkt C5: Manuell drift sperreklaffmotorer

Hvis innstillingen 1 eller 2 blir valgt under menypunkt C5, kan du åpne eller lukke sperreklaffen manuelt med et langt trykk på berøringsflaten til betjeningsknotten.

Innstilling	Funksjon
	Gå ut av undermenypunkt
	Åpne sperreklaffen
	Lukke sperreklaffen



Tab. 6.9 Manuell drift sperreklaffmotorer

6.4.5 Menypunkt C6: Omkobling PWM-verdier motor

Innstilling	Konfigurasjon
	PWM-verdier motor PKA3/PKA3AB Fabrikkinnstilling for PKA3/PKA3AB
	PWM-verdier motor PKAS3/PKAS3AB Fabrikkinnstilling for PKAS3/PKAS3AB



Tab. 6.10 Omkobling PWM-verdier motor

6.4.6 Menypunkt C7: Montering av venstre platetopp 0° / 180°

Innstilling	Retning
	Standardmontering (fabrikkinstilling)
	Montering 180° dreid


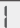
Tab. 6.11 Posisjonering av platetoppen

6.4.7 Menypunkt C8: Montering av høyre platetopp 0° / 180°

Innstilling	Retning
	Standardmontering (fabrikkinstilling)
	Montering 180° dreid

Tab. 6.12 Posisjonering av platetoppen

6.4.8 Menypunkt C9: Pausefunksjon aktivert/deaktivert

Innstilling	Funksjon
	Pausefunksjon kan ikke stilles inn
	Pausefunksjon kan stilles inn (fabrikkinstilling)

Tab. 6.13 Pausefunksjon aktivert/deaktivert

6.4.9 Menypunkt Cb: Programvareoppdatering

Klargjør USB-minnepinnen

- ▶ Last ned oppdaterings-ZIP-fil fra BORA Homepage (<https://www.bora.com/service/download>) eller bruk QR-koden
- ▶ Pakk ut ZIP-filen.
- ▶ De utpakkede oppdateringsfilene må lastes på en FAT 32-formatert USB-pinne.



- i** Det må alltid brukes aktuelle oppdateringsfiler. Filene må ikke endres.
- i** Oppdateringsfilene må ikke flyttes til en undermappe på USB-pinnen.
- i** Når USB-pinnen er tilkoblet, registrerer avtrekket automatisk hvilke platetopper som er tilkoblet, og oppdaterer disse med riktig oppdateringsfil.

Videoanvisning

- ▶ Skann koden for å gå til videoanvisningen.



Utfør programvareoppdateringen

- i** Kun fullt funksjonsdyktige platetopper kan oppdateres. Sørg for funksjonaliteten.

- ▶ Sørg for adgang til apparatets underside.
- ▶ Installerte skuffer og kabelbeskyttelsesbunner må fjernes eller demonteres.

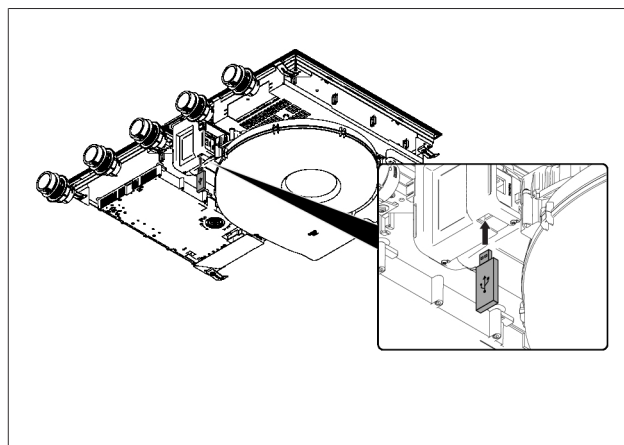


Fig. 6.3 Sett inn USB-minnepinnen

- ▶ Sett inn USB-minnepinnen i avtrekket.

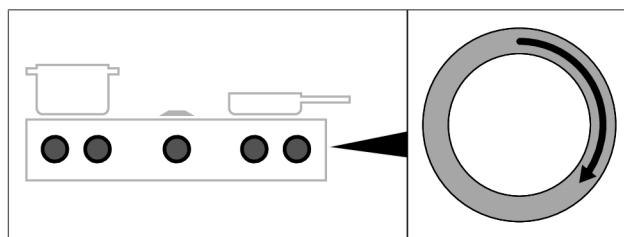


Fig. 6.4 Aktiver systemet

- ▶ Aktiver hele systemet ved å klikke på en vilkårlig betjeningsknott.

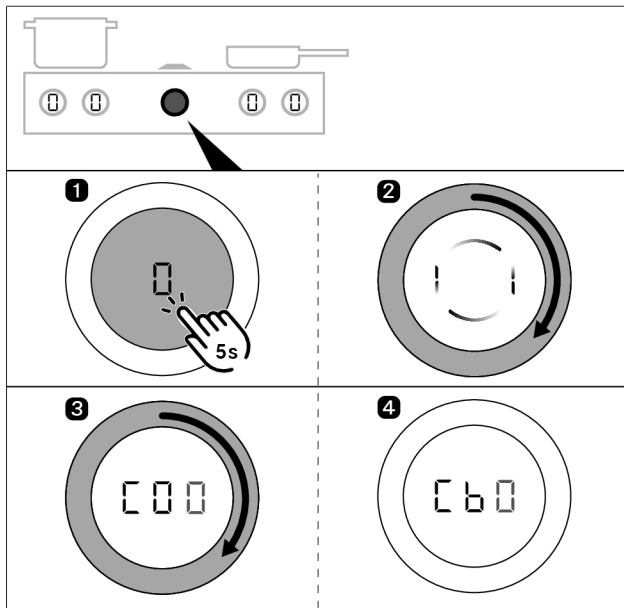


Fig. 6.5 Hente frem konfigurasjonsmenyen

- ▶ Hold avtrekksknotten trykket til den andre signaltonen høres.
- ▶ Utfør oppfordringen om å vri ved å vri knapperingen minst 90° med urviseren.
- ▶ Du har kommet til konfigurasjonsmenyen så snart «000» vises.
- ▶ Vri knapperingen med urviseren til menyelementet «Cb0».

i «b» vises med 100 % lysstyrke når USB-pinnen registreres av apparatet.

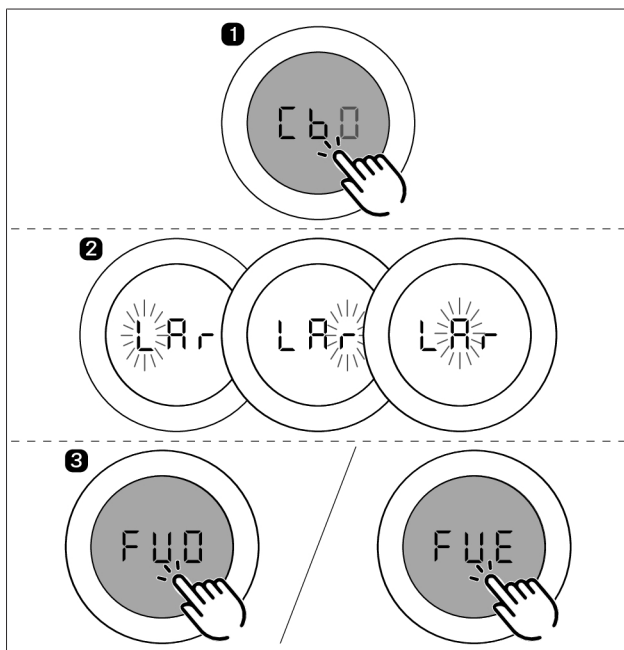


Fig. 6.6 Start programvareoppdateringen

- ▶ Med en snarvei til «Cb0» kan du starte oppdateringen.
 - Oppdateringen tar 1-2 minutter.
 - Visning på betjeningsknotten: LAr - for oppdatering av hele systemet, L - r når kun platetoppene skal oppdateres.
 - Deretter begynner det ene sifferet etter det andre å blinke:
 - L blinker: Oppdatering av venstre platetopp pågår.
 - r blinker: Oppdatering av høyre platetopp pågår.
 - A blinker: Oppdatering av platetoppens avtrekk pågår.

- Hvis programoppdateringen var vellykket, lyder signaltonen og systemet viser «FUD».
- Hvis det har oppstått en feil under oppdateringen, sendes «FUE» ut.
- ▶ Ved feil oppdatering går du frem som beskrevet i anvisningene i kapittelet «Feilretting».
- ▶ Bekreft visningen med et klikk.
- ▶ Fjern USB-pinnen fra apparatet.

Avsluttende kontroll

Utfør dataeksport

i Vent i minst 2 minutter mellom programvareoppdatering og dataeksport.

- ▶ Sett inn USB-pinnen inn i avtrekket.
- ▶ Aktiver hele systemet ved å klikke på en vilkårlig betjeningsknott.

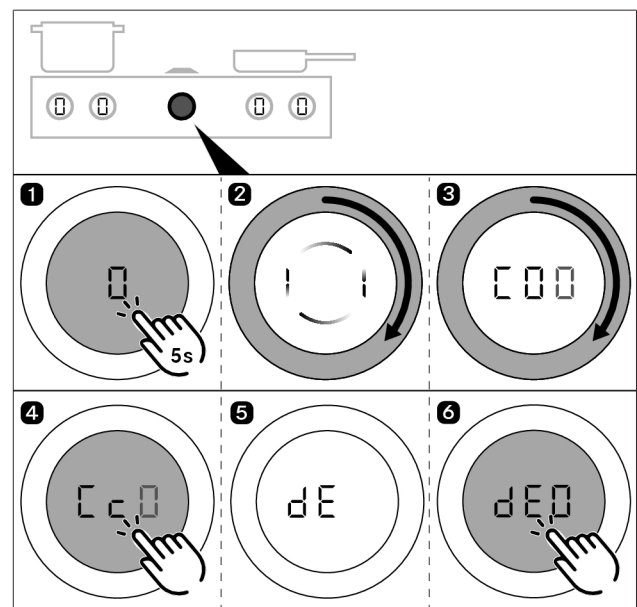


Fig. 6.7 Utfør dataeksport

- ▶ Hold avtrekksknotten trykket til den andre signaltonen høres.
- ▶ Utfør oppfordringen om å vri ved å vri knapperingen minst 90° med urviseren.
 - Du har kommet til konfigurasjonsmenyen så snart «000» vises.
 - ▶ Vri knapperingen med urviseren til menyelementet «Cc0».
 - ▶ Med en snarvei til «Cc0» starter dataeksporten.
 - Under dataeksporten vises «dE» på betjeningsknotten.
 - Når dataeksporten er fullført, vises «dE0» på betjeningsknotten.
 - Hvis det har oppstått en feil ved dataeksporten, sendes «dEE» ut.
 - ▶ Bekreft visningen med et klikk.
 - ▶ Fjern USB-pinnen fra apparatet.

Kontroll av programvareversjonen

i Vent i minst 2 minutter mellom programvareoppdatering og kontroll av programvareversjonen.

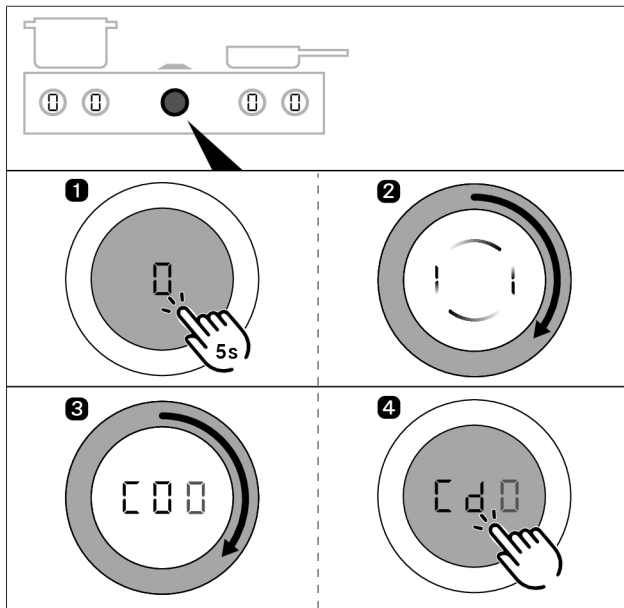


Fig. 6.8 Kontroll av programvareversjonen

- ▶ Hold avtrekksknotten trykket til den andre signaltonen høres.
- ▶ Utfør oppfordringen om å vri ved å vri knappingen minst 90° med urviseren.
 - Du har kommet til konfigurasjonsmenyen så snart «000» vises.
- ▶ Vri knappingen med urviseren til menyelementet «Cd0».
- ▶ Med en snarvei til «Cd0» vises den aktuelle programvareversjonen.
- ▶ Ved å vri knappingen med klokken vises programvareversjonen for den tilsvarende komponenten (platetopp venstre, avtrekk hhv. platetopp høyre)
 - Viste programvareversjon må stemme overens med programvareversjonen til filene på pinnen din.
 - Du kan gå ut av menyen ved å vri til «End» og deretter trykke kort.

Feilretting

- Hvis «b» vises dimmet i menyelementet «Cb0», kunne systemet ikke registrere en USB-pinne.
- Hvis «c» vises dimmet i menyelementet «Cc0», kunne systemet ikke registrere en USB-pinne.

Følgende trinn må utføres hvis USB-pinnen ikke registreres hhv. ved feilmeldingene «FUE» / «dEE»:

- ▶ Trekk pinnen ut i 5 sekunder og sett den deretter inn igjen. Det kan ta opp til 5 sekunder før USB-pinnen blir registrert.
- eller
- ▶ La minnepinnen være koblet til apparatet, og koble fra strømforsyningen i 1 minutt.
- ▶ Gjenta ev. FAT32-formateringen av USB-pinnen og kopier filene som beskrevet der.

Feilretting ved en defekt oppdatering «»

- ▶ Oppdateringsfilenes navn må ikke endres (særlig «__.upd»).
- ▶ Kontroller at alle filene befinner seg på pinnen og ikke er flyttet til en mappe.
- ▶ Vis konfigurasjonsmenyen «Cb» og sett deretter inn USB-pinnen.

6.4.10 Menypunkt Cc: Dataeksport

- ▶ Start dataeksporten med en berøringskommando.

6.4.11 Menypunkt Cd: Visning av programvareversjoner

Viser den aktuelle programvareversjonen til alle tilkoblede apparater:

- Platetopp venstre
- Avtrekk
- Platetopp høyre

Visningen fungerer slik:

Indikator 1 (apparat)	Indikator 2 (programvareversjon)
LFE	xxx (= programvareversjon platetopp venstre)
FAn	xxx (= programvareversjon avtrekk)
r t	xxx (= programvareversjon platetopp høyre)

Tab. 6.14 Visning av programvareversjoner

Når betjeningsknoten dreis i urviserens retning vises programvareversjonene etter hverandre. Deretter avsluttes menyen.

6.5 Menypunkt for gasskonfigurasjonen

i Omstilling av gassdyser, gasstype og gasstrykk og gass-definisjonslinje skal kun utføres av en godkjent, faglært håndverker eller en servicetekniker fra BORA. De må også ta ansvaret for korrekt gassinstallasjon og igangsetting.

i Riktig innstilling for gasstype, gasstrykk og passende definisjonslinje er viktig for sikker og feilfri drift av gassplatetoppen.

6.5.1 Menypunkt CE: Konfigurasjon GPU

Med menyelementet CE (GPU) reguleres minimumseffekten per brenner og gasstype/-trykk.

- ▶ Velg korrekt innstilling.

Innstilling	Gasstype og gasstrykk
0	G20, 20 mbar (fabrikkinnstilling) G25, 20 mbar
4	G30, 29 mbar G30/G31, 37 mbar
5	G30, 50 mbar G30/G31, 50 mbar
A	G20, 13 mbar
b	G25, 25 mbar G25,3, 25 mbar
C	G20, 25 mbar

Tab. 6.15 Stille inn gasstype og gasstrykk

6.5.2 Menypunkt CF: Definisjonslinje gassbrenner

Her kan du velge definisjonslinje for gassbrenneren.

Definisjonslinjene regulerer laveste effektnivå for gassbrennerne. Ved hjelp av definisjonslinjene tilpasses laveste effektnivå. Avhengig av monterings situasjon og påvirkning fra avtrekket kan definisjonslinjen endres ved behov.

Definisjonslinje A:

A er den fineste inndelingen av effektverdiene, som kun skal innstilles under perfekte forhold og kun ved naturgass (G20, G25, G25.3).

Perfekte forhold er når:

- Ingen avtrekk er i drift, eller
- platetoppen, ved drift med avtrekk i uttrekkingsvarianten, brukes med tilstrekkelig ventilasjon, eller
- platetoppen, ved drift med avtrekk i resirkuleringsvarianten, benyttes med tilstrekkelig stor tilbakestrømningsåpning og avtrekket ikke har negativ effekt på gassflammen.




Definisjonslinje B:

B er definisjonslinjen som er innstilt fra fabrikkens side, med jevn avstand mellom hvert enkelt effekttrinn.


Definisjonslinje C:

C øker de laveste effekttrinnene og skal kun anvendes når avtrekket har negativ effekt.

► Velg ønsket definisjonslinje.

Innstilling	Definisjonslinje gassbrenner
	Definisjonslinje A
	Definisjonslinje B (fabrikkinnstilling)
	Definisjonslinje C

Tab. 6.16 Definisjonslinjer for gassbrenneren

 Hvis gassflammen slukkes eller påvirkningen av flammen øker og/eller flammebildet ikke er korrekt (f.eks. røykdannelse, at flammen slår tilbake...) må definisjonslinjen økes og eventuelt også ventilasjonen forbedres ved uttrekking, eller tilbakestrømningsåpningen må forstørres ved resirkulering.

6.5.3 Menypunkt Ch: GPU-tilbakestilling

Menypunkt har en tilbakestillingsfunksjon (reset). Denne funksjonen kan aktiveres ved feil og første gangs bruk, hvis gassplatetoppen ikke oppviser noen reaksjon (ingen tenning). Innstilt verdi for gasstype, gasstrykk og gass-definisjonslinje forblir uforandret. De endres heller ikke ved en tilbakestilling.

► Tilbakestill (reset) ved behov.

Innstilling	GPU-tilbakestilling
	Utføre en tilbakestilling av en sperret GPU

Tab. 6.17 Utføre en tilbakestilling av en sperret GPU

7 Rengjøring og stell

- ▶ Ta hensyn til alle sikkerhetsinstruksjoner og varsler (se "2 Sikkerhet").
- ▶ Ta hensyn til medfølgende produsentanvisninger.

i Rengjør flater i rustfritt stål kun i sliperetningen.

i Ikke bruk noen pleiemidler for rustfritt stål på overflatene av rustfritt stål eller grillflaten av rustfritt stål.

- ▶ Sørg for at platetoppen og avtrekket er slått helt av og avkjølt før den planlagte rengjøringen og stellet slik at du ikke skader deg.
- Regelmessig rengjøring og stell garanterer lang levetid og optimal funksjon.
- ▶ Overhold følgende sykluser for rengjøring og stell.

Rengjøringscykluser betjeningsknott

Komponenter	Rengjøringscykluser
Fjær/knottehus	all smuss må fjernes med en gang

Tab. 7.1 Rengjøringscykluser betjeningsknott

Rengjøringscykluser avtrekk

Komponenter	Rengjøringscykluser
Avtrekk innvendig og overflate	hver gang du har laget svært fettholdig mat; minst ukentlig.
Innløpsdyse, fettfilterenhet	hver gang du har laget svært fettholdig mat; minst ukentlig.
Sperreklaff, fettfilter og filterkaret	hver gang du har laget svært fettholdig mat; minst ukentlig.
Vedlikeholdskar	etter behov (ved resirkuleringsdrift senest når aktivkullfilteret skiftes ut)
Aktivt kullfilter (kun ved resirkulering)	utskifting ved luktdannelse eller når levetiden er utløpt

Tab. 7.2 Rengjøringscykluser

Rengjøringscykluser platetopper

Komponenter	Rengjøringscykluser
Platetopp	Rengjør grundig med vanlig rengjøringsmiddel umiddelbart etter hver forurensning
kun for gassplatetopp:	
grytestativ gassbrennerkomponenter	grundig med vanlig rengjøringsmiddel umiddelbart etter hver forurensning

Tab. 7.3 Rengjøringscykluser platetopper

7.1 Rengjøringsmiddel

i Hvis det brukes aggressive rengjøringsmidler og skurende grytebunner blir overflaten skadet og det oppstår mørke flekker.

- ▶ Bruk aldri damprensere, skurende svamper, skuremidler eller kjemisk aggressive rengjøringsmidler (f.eks. ovnspray).
- ▶ Pass på at rengjøringsmiddelet ikke inneholder sand, soda, syre, lut eller klor.

7.1.1 Rengjøringsmiddel for glasskeramiske platetopper

Til rengjøring av platetoppen trenger du en spesiell skraper til glasskeramiske overflater og et egnet rengjøringsmiddel.

i Ikke bruk skraperen til glasskeramiske overflater i den buede kokesonen i wok-platetoppen.

7.1.2 Rengjøringsmiddel for Tepan-grill i rustfritt stål


Til rengjøring av Tepan-grillen i rustfritt stål trenger du en spesiell Tepan-skraper og egnet rengjøringsmiddel. En ny svamp kan benyttes ved kraftig tilsmussing.

7.2 Rengjøre avtrekket

På overflaten og i avtrekkssystemet kan fett og kalk fra matosen danne avleiringer.


- ▶ Rengjør komponentene til avtrekket i henhold til rengjøringscyklusene.
- ▶ Ta av sperreklaffen, fettfilteret og filterkaret før rengjøringen.
- ▶ Rengjør overflatene med en myk, fuktig klut, oppvaskmiddel eller en mild vindusrens.
- ▶ Legg en fuktig klut på inntørket smuss for å mykne det (ikke skrubb).

Rengjøringsposisjon for sperreklaffen

- ▶ Kontroller at avtrekket er slått på, men ikke aktivert (= effektnivå 0).
- ▶ Aktiver rengjøringsfunksjonen til avtrekket (se "5 Funksjon og betjening").
- Sperreklaffen åpnes og knotteindikatoren viser .
- Motoren starter ikke eller slås av hvis den er i gang.

7.2.1 Demontering av sperreklaffen, fettfilteret og filterkaret

Du kan kun demontere fettfilterkomponentene når rengjøringsfunksjonen til avtrekket er aktivert.

- ▶ Ta sperreklaffen ut oppover.
- ▶ Grip inn i åpningen til avtrekket og ta ut fettfilteret og filterkaret.
- Avtrekkets knotteindikator viser .

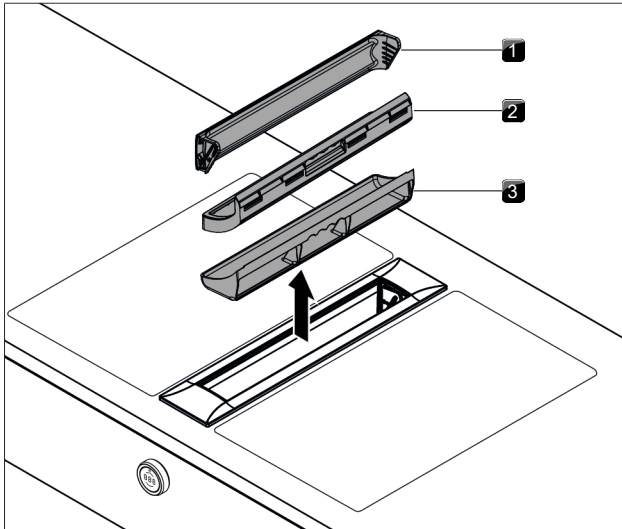


Fig. 7.1 Demontering av fettfilterkomponentene

- [1] Sperreklaff
- [2] Fettfilter
- [3] Filterkar

7.2.2 Montering av sperreklaffen, fettfilteret og filterkaret

- ▶ Sett filterkaret inn i avtrekksåpningen.
- ▶ Sett fettfilteret inn i avtrekksåpningen.
- ▶ Påse at fettfilteret ligger riktig i utsparingen i huset.
- ▶ Legg sperreklaffen på siden ved siden av avtrekksåpningen.
- ▶ La sperreklaffen skli skrått inn i føringen.
- ▶ Trykk lett på den smale siden ovenfra på sperreklaffen til den tydelig klikker på plass.
- ▶ Påse at sperreklaffen ble satt riktig inn.
 - Hvis sperreklaffen ikke står riktig i låsen etter innsetting, kan den ikke lukkes helt.
 - Hvis fettfilteret eller sperreklaffen ikke er riktig installert, vises knotteindikatoren feilmeldingen «E012, E013 eller FF out» (se "8 Utbedring av feil").

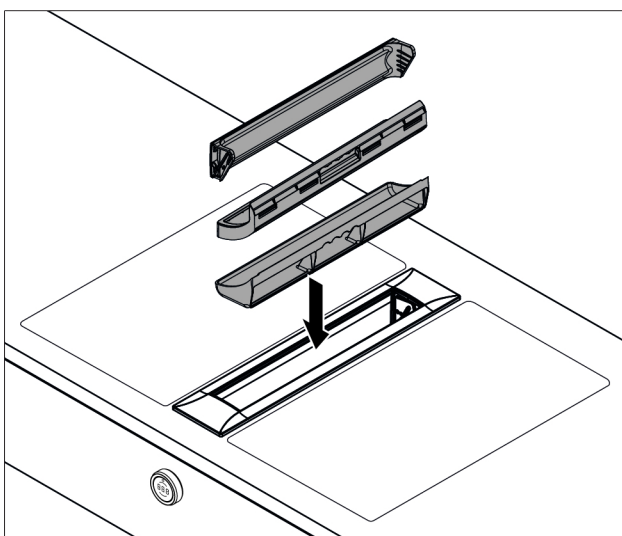


Fig. 7.2 Montering av komponentene

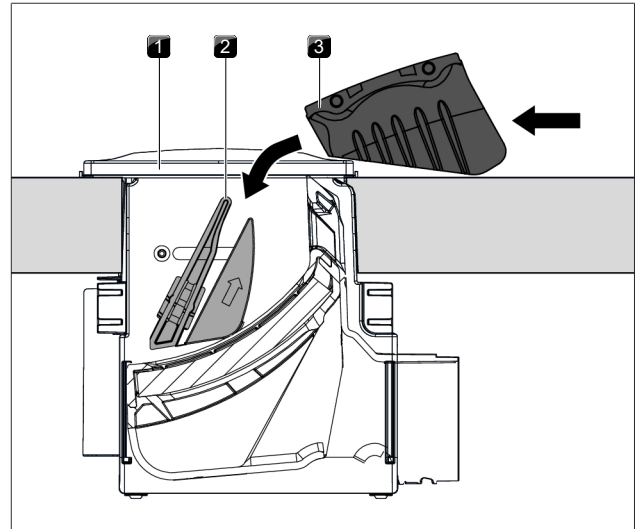


Fig. 7.3 Sette inn sperreklaffen

- [1] Avtrekksåpning
- [2] Føring
- [3] Sperreklaff

7.2.3 Demontering av vedlikeholdskaret

Vedlikeholdskaret kan ikke tas ut i følgende monterings situasjoner:

- Enkel montering
- mot 2. avtrekk
- mot wok-platetopp

For demontering av vedlikeholdskaret må fettfilteret og filterkaret være tatt ut.

- ▶ Drei de to spakene til låsen 90° utover for å låse opp vedlikeholdskaret.
- ▶ Trekk vedlikeholdskaret ut av avtrekket.

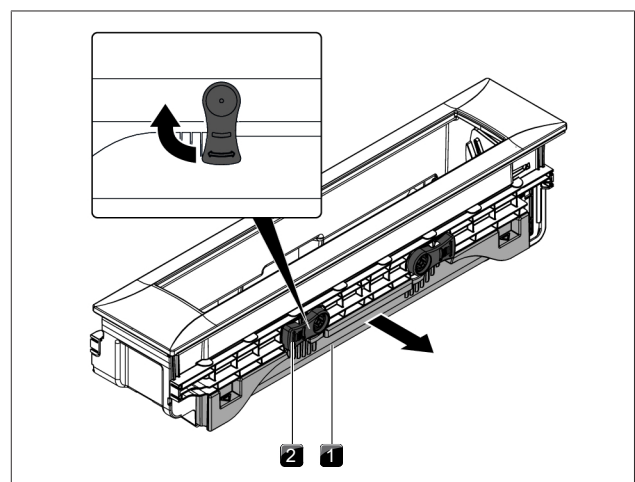


Fig. 7.4 Demontering av vedlikeholdskaret

- [1] Vedlikeholdskar
- [2] Lås

7.2.4 Montering av vedlikeholdskaret

- ▶ Skyv vedlikeholdskaret inn i avtrekket.
- ▶ Drei de to spakene til låsen ned for å låse vedlikeholdskaret.

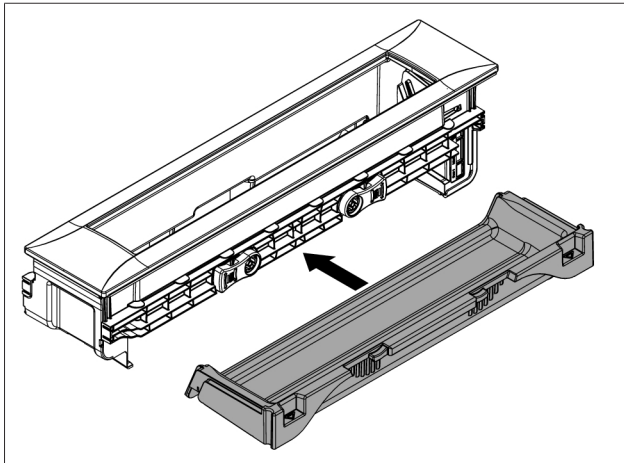


Fig. 7.5 Montering av vedlikeholdskaret

7.2.5 Rengjøring av komponentene

Sperreklaffen, fettfilteret, filterkaret og vedlikeholdskaret kan rengjøres for hånd eller i oppvaskmaskinen.

Rengjøring for hånd

- ▶ Bruk fettløsende rengjøringsmidler.
- ▶ Skyll av komponentene med varmt vann.
- ▶ Rengjør komponentene med en myk børste.
- ▶ Skyll godt av komponentene etter rengjøringen.

Rengjøring i oppvaskmaskin

- ▶ Fjern grove matrester fra komponentene.
- ▶ Sett komponentene i oppvaskmaskinen.
- ▶ Det må ikke samles opp stillestående vann i komponentene.
- ▶ Vask komponentene med et vaskeprogram på maks. 65 °C.

i Hvis fettfilteret i rustfritt stål ikke lenger kan rengjøres helt, må det skiftes ut (garanti, teknisk service, reservedeler, tilbehør).

7.2.6 Avslutte rengjøringen av avtrekket

For å avslutte rengjøringsfunksjonen, må alle komponentene til fettfilteret være riktig montert.

- ▶ Vri knappingen eller berør betjeningsknotten til avtrekket.
 - Rengjøringsfunksjonen deaktiveres.
 - Indikatoren på betjeningsknotten veksler fra C til 0, og avtrekket er klart til bruk igjen.
 - Hvis fettfilteret eller sperreklaffen ikke er riktig installert, vises knotteindikatoren feilmeldingen E012, E013 eller FF out (se "8 Utbedring av feil").

7.2.7 Skifte ut resirkuleringsfilter

I resirkuleringsdrift benytter systemet aktivt kullfilter i tillegg. Kullfilteret binder lukten som oppstår under matlagingen. Kullfilteret er montert ved sokkelmotoren eller i kanalsystemet. Når et aktivt kullfilter har fullført levetiden sin, vises filterserviceindikatoren, og filteret må skiftes ut. Etter filterskiftet må filterets levetid tilbakestilles.

- ▶ Skift ut det aktive kullfilteret når filterserviceindikatoren vises.

- I bruksanvisningen for det aktive kullfilteret finner du levetiden og en beskrivelse av hvordan du skifter filter.
- ▶ Tilbakestill filterserviceindikatoren (se "5.4.5 Filterlevetid og filterserviceindikator").

i Aktive kullfiltere får du tak i hos en autorisert forhandler eller i BORA Shop på hjemmesiden vår <http://www.mybora.com>.

7.3 Rengjøre platetopper

Fargeforandringer og glinsende partier er ikke skader på platetoppen. Funksjonen til platetoppen og glasskeramikens stabilitet påvirkes ikke av dette.

Fargeforandringer på platetoppen oppstår ved at rester ikke fjernes og brenner seg fast.

Glinsende partier oppstår ved slitasje på grunn av grytebunnen, særlig ved bruk av kokekar med aluminiumsbunn eller grunnet uegnede rengjøringsmidler. Disse er det vanskelig å fjerne.

7.3.1 Rengjøre glasskeramiske platetopper

- ▶ Forsikre deg om at platetoppen er slått av.
- ▶ Vent til alle kokesonene er kalde.
- ▶ Fjern alle grove forurensninger og matrester fra platetoppen med en skraper til glasskeramiske overflater.
- ▶ Påfør rengjøringsmiddel på den kalde platetoppen.
- ▶ Gni rengjøringsmiddelet ut med kjøkkenpapir eller en ren klut.
- ▶ Tørk av platetoppen med en fuktig klut.
- ▶ Tørk platetoppen med en ren, tørr klut.

Når platetoppen er varm:

- ▶ Så lenge kokesonen er varm kan du fjerne smeltede rester av plast, aluminiumsfolie, sukker eller sukkerholdige matrester som sitter fast. Bruk en skraper til glasskeramiske overflater for å unngå at det brenner seg fast.

Kraftige forurensninger

- ▶ Fjern kraftige forurensninger og flekker (kalkflekker, perlemorlignende glinsende flekker) med rengjøringsmidler mens platetoppen fremdeles er varm.
- ▶ Løsne matrester med en våt klut.
- ▶ Fjern smussrester med en skraper til glasskeramiske overflater.
- ▶ Korn, smuler og lignende som faller ned på platetoppen under vanlig kjøkkenarbeid må fjernes umiddelbart for å unngå at overflaten ripes opp.

7.3.2 Rengjøring av Tepan-grill i rustfritt stål

Fargeforandringer og mindre riper er ikke skader på platetoppen. Funksjonen til platetoppen og stabiliteten til grillflaten av rustfritt stål påvirkes ikke av dette. Fargeforandringer på platetoppen oppstår ved at rester ikke fjernes og brenner seg fast.

i Bruk grillskraperen kun på grillflaten, siden andre overflater kan ta skade.

i Ved bruk av stekespaden og kjøkkensvampen kan det oppstå overflateforandringer.

- i** Ikke ha rengjøringsmiddel på flater som grenser til platetoppen og benkeplaten.
- i** Bruk alltid rengjøringsfunksjonen til rengjøring av Tepan-grill i rustfritt stål.
- i** Rengjør flater i rustfritt stål kun i sliperetningen.

Lette forurensninger

- ▶ Forsikre deg om at platetoppen er slått av.
- ▶ Vent til grillflaten i rustfritt stål er tilstrekkelig avkjølt.
- ▶ Fjern lette forurensninger med en fuktig klut og oppvaskmiddel.
- ▶ For å forhindre vann- eller kalkflekker (gulaktig misfarging) må du bruke en myk klut for å tørke av overflaten som ble rengjort med vann.

Vanlige forurensninger

- ▶ Sørg for at rengjøringsfunksjonen er aktivert for begge grillsonene.
- ▶ Vent til grillsoneindikatorene ikke lenger blinker (= optimal rengjøringstemperatur på 70 °C).
- ▶ Ha nå rent, kaldt vann på grillflaten.
- ▶ La vannet virke i ca. 15 minutter.
- ▶ Fjern grovt smuss og matrester med en Tepan-skraper.
- ▶ Fjern smussrestene og vannflekker med en ren klut.
- ▶ Tørk platetoppen med en ren klut.

Kraftige forurensninger

- ▶ Sørg for at rengjøringsfunksjonen er aktivert for begge grillsonene.
- ▶ Vent til grillsoneindikatorene ikke lenger blinker (= optimal rengjøringstemperatur på 70 °C).
- ▶ Løs opp en dråpe håndoppvaskmiddel i en ekstra skål med varmt vann (ca. 200 ml).
- ▶ Ha væsken på grillflaten.
- ▶ La væsken virke i ca. 5 – 8 minutter.
- ▶ Løsne fastbrente grillrester fra grillflaten med en plastbørste.
- ▶ Fjern smusset og vannet helt med en ren klut.
- ▶ Ha 50 ml vann og en dråpe håndoppvaskmiddel på grillflaten.
- ▶ Rengjør hele grillflaten med den grove siden av den nye kjøkkensvampen og kun i sliperetningen. Benytt Tepan-skraperen til dette.
- ▶ Fjern smusset og restene helt med en ren klut.
- ▶ Ha rent, kaldt vann på grillflaten.
- ▶ Fjern smussrestene og vannflekker med en ren klut.
- ▶ Tørk platetoppen med en ren klut.

7.3.3 Rengjøre komponenter for gassplatetopp

- i** Overflaten til grytestativet blir noe mattere med tiden. Dette er normalt og ikke et tegn på nedsatt materialkvalitet.

Rengjøring av grytestativene

- ▶ Ta av grytestativet.
- Grytestativene kan kun rengjøres for hånd.

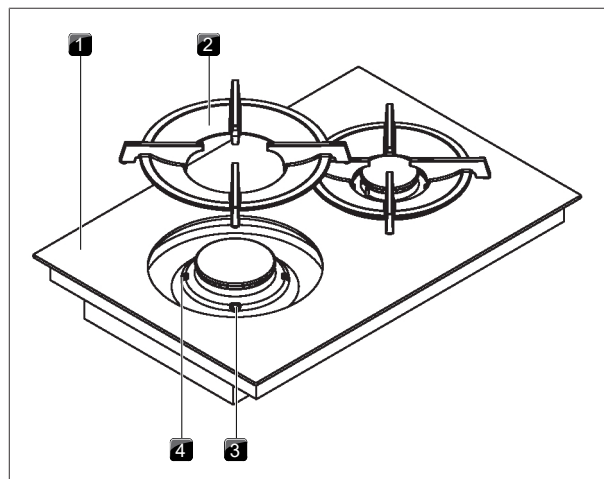


Fig. 7.6 Gassbrenner oppbygning

- [1] Gassplatetopp
- [2] Grytestativ
- [3] Gassbrenner
- [4] Posisjoneringshjelp

- i** Grytestativet er ikke egnet for bruk i oppvaskmaskin.

Rengjøring for hånd

- ▶ Bruk fettløsende rengjøringsmidler.
- ▶ Skyll av grytestativet med varmt vann.
- ▶ Rengjør grytestativet med en myk børste.
- ▶ Skyll godt av grytestativet etter rengjøringen.
- ▶ Tørk godt av grytestativet med en ren klut.
- Ved særlig hardnakk eller fastbrent smuss kan grytestativet legges i varmt vann med oppvaskmiddel i kort tid. Kalkflekker kan fjernes med eddik som er utblandet i vann.

Rengjøring av gassbrennerdelene

- Ikke start rengjøringen før gassbrenneren er avkjølt til normal temperatur etter bruk.
- Knappingene er ikke egnet for oppvaskmaskin. Rengjør brennerdelene utelukkende for hånd.
- Rengjøringen må bare utføres med vanlig varmt oppvaskvann og et vanlig oppvaskmiddel med en myk svamp eller en vanlig vaskeklut.
- Aldri klor eller skrap av matrester.
- ▶ Ta av grytestativet.
- ▶ Ta av apparatusbunnen til luftføringshuset.
- ▶ Ta brennerhodet av fra gassutløpet
- ▶ Rengjør brennerdelene.
- ▶ Rengjør alle flammeåpninger for smuss med børste som ikke er av metall.
- ▶ Tørk av brennerdeler som ikke kan tas av, med en fuktig klut.
- ▶ Tørk forsiktig av tennelektroden og termoelementet med en godt oppvridd klut.
- Tennelektroden må ikke bli våt, ellers kommer det ikke noen tenningsgnist.
- ▶ Tørk til slutt alt med en ren klut.
- Flammeåpninger, brennerhoder og brennerdeksler må være helt tørre før de settes sammen igjen.
- ▶ Sett brennerkomponentene sammen igjen.
- ▶ Plasser brennerhodet riktig på gassutløpet.
- ▶ Pass på at sikkerhetstermoelementet og den elektriske tennanordningen er plassert i riktig åpning.
- ▶ Legg brennerdekslet rett og jevnt på brennerhodet.

- Hvis brennerdelene er lagt på feil, kan ikke den elektriske tenningen fungere.
- ▶ Legg grytestativet nøyaktig og rett på gassbrenneren.
- ▶ Ta gassbrenneren i bruk.

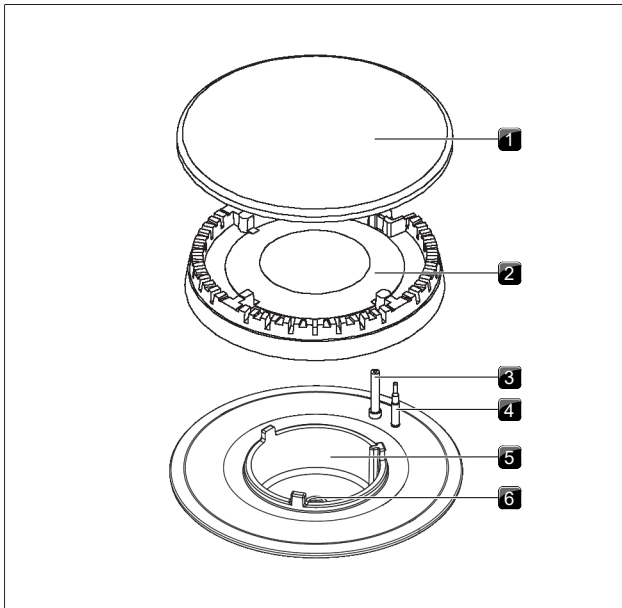


Fig. 7.7 Gassbrenner oppbygning

- [1] Brennerdeksel
- [2] Brennerhode
- [3] Brennerhode
- [4] Sikkerhetstermoelement
- [5] Brennerhus
- [6] Gassbrennerdyse

7.4 Stelle platetopper

- ▶ Ikke bruk apparatet som arbeids- eller setteflate.
- ▶ Ikke skyv eller trekk kokekar over apparatet.
- ▶ Løft alltid gryter og panner.
- ▶ Hold apparatet rent.
- ▶ Fjern alle typer forurensninger umiddelbart.
- ▶ Bruk kun gryter og panner som egner seg for apparatet.

7.5 Rengjøre betjeningsknottene

i Knapperingene er ikke egnet for bruk i oppvaskmaskin.

Rengjøring av fjæren

fjæren kan kun rengjøres for hånd.

- ▶ Trekk fjæren av knottehuset.
- ▶ Bruk fettløsende rengjøringsmidler.
- ▶ Skyll av fjæren med varmt vann.
- ▶ Rengjør fjæren med en myk børste.
- ▶ Skyll godt av fjæren etter rengjøringen.
- ▶ Tørk fjæren godt.
- ▶ Sett den tørre fjæren på knottehuset igjen.

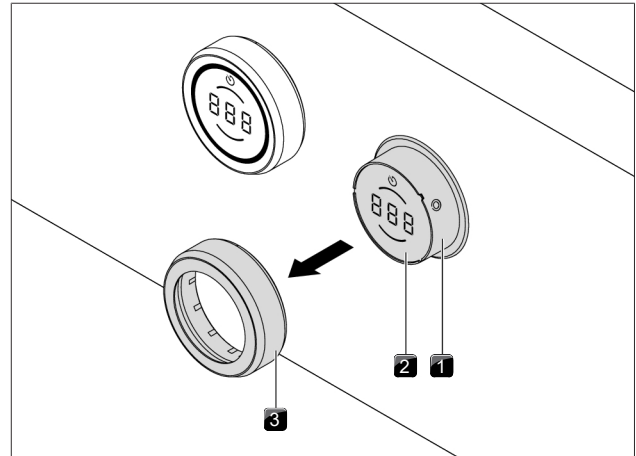


Fig. 7.8 Trekke av fjæren

- [1] Knottehus
- [2] Berøringsflate
- [3] Knappering

Rengjøring av berøringsflaten og knottehuset

- ▶ Trekk av fjæren.
- ▶ Rengjør berøringsflaten og knottehuset med en myk, fuktig klut.
- ▶ Tørk berøringsflaten og knottehuset godt.
- ▶ Sett fjæren på knottehuset.

8 Utbedring av feil

8.1 Utbedre feil avtrekk


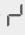
Betjeningssituasjon	Årsak	Utbedring
Avtrekket kan ikke slås på	Manglende knapping	Sett knappingen på betjeningsknotten
	Sikringen eller automatsikringen i leilighets- eller husinstallasjonen er defekt	Skift sikring Slå på automatsikringen igjen
	Sikringen eller automatsikringen går flere ganger	Ta kontakt med BORA Service Team
	Strømtilførselen er brutt	Få en faglært elektriker til å kontrollere strømtilførselen
	Pausefunksjonen er aktiv	Deaktiver pausefunksjonen
	Finsikringen i IEC-koblingspunktet til styringsenhet er defekt	Skift sikring (type: T 3,15A/250V)
Viftemotoren starter ikke	Sperreklaffen ikke satt inn eller satt inn feil	Sett sperreklaffen riktig inn
	Fettfilteret ikke satt inn eller satt inn feil	Sett fettfilteret riktig inn
	Viftemotor defekt	Ta kontakt med BORA Service Team
Luktdannelse ved drift av det nye avtrekket	Dette er normalt for apparater som kommer rett fra fabrikk	Lukten forsvinner etter noen timer i drift
Knotteindikator \perp	Barnesikringen er aktivert	Slå av barnesikringen (se "5.4.4 Barnesikring")
Knotteindikator \perp	Kontinuerlig betjening (< 8 s) av eller skitten betjeningsknott	Slipp eller rengjør betjeningsknotten
Knotteindikator F	Levetiden til det aktive kullfilteret er utløpt	Sette inn et nytt aktivt kullfilter (se "7 Rengjøring og stell")
Knotteindikator FF out	Fettfilteret er ikke satt inn eller satt inn feil	Kontroller riktig plassering av fettfilteret (sett inn på nytt).
	Sperreklaffsensor defekt	Ta kontakt med BORA Service Team.
Knotteindikator End	Gjenstand blokkerer sperreklaffen	Fjern gjenstanden
	Sperreklaffen sitter ikke helt i føringen	Trykk lett på den smale siden til sperreklaffen ovenfra til den tydelig klikker på plass
	Sperreklaffsensor defekt eller feiljustert	Ta kontakt med BORA Service Team
	Strømbrydd ved fjerning av sperreklaff	Bekreft med berøring. Beveg om nødvendig sperreklaffen manuelt via meny punkt C5 (se "6.4.4 Meny punkt C5: Manuell drift sperreklaffmotorer")
Knotteindikator E012 og E013	Sperreklaff ikke satt inn eller satt inn feil	Sett sperreklaffen riktig inn
	Sperreklaffsensor defekt	Ta kontakt med BORA Service Team
Knotteindikator E019	Feil ved evalueringen av berøringsflaten	Trekk av knappingen og sett den på igjen. Utfør berøringen på nytt. Ta kontakt med BORA Service Team.
Knotteindikator E022	Knotteevaluering defekt, styringen slås av etter 4-8 sekunder	Skifte ut betjeningsknotten
Knotteindikator E381	Home-In-kontakten er brutt	Kontroller ledningen hhv. broen Home-In-kontakten
Knotteindikator E383	Home-In-kontakten er brutt	Ved avtrekksdrift åpnes f.eks. vinduet.
Knotteindikator E385	Ingen viftestasjon under driften	Kontroller viftens tilkobling til styreboksen. Skift ut styreboksen.
Knotteindikator E386	Færre aktive vifter enn konfigurert under drift.	Kontroller viftekonfigurasjonen i CA-menyen.
		Kontroller viftens tilkobling til styreboksen.
		Skift ut styreboksen.
Knotteindikator E387	Flere aktive vifter enn konfigurert under drift.	Kontroller motorkonfigurasjonen i CA-menyen.

Betjeningssituasjon	Årsak	Utbedring
Knotteindikator E542	Venstre platetopp er ikke tilkoblet eller ikke koblet til strømforsyningen.	Kontroller forsyningsspenningen til venstre platetopp. Kontroller kablingen fra platetoppen til avtrekket. Skift ut forbindelseskabelen mellom platetoppen og avtrekket. Skift ut grensesnitt-kretskortet til venstre platetopp.
Knotteindikator E543	Høyre platetopp er ikke tilkoblet eller ikke koblet til strømforsyningen.	Kontroller forsyningsspenningen til høyre platetopp. Kontroller kablingen fra platetoppen til avtrekket. Skift ut forbindelseskabelen mellom platetoppen og avtrekket. Skift ut grensesnitt-kretskortet til høyre platetopp.
Knotteindikator E548	Feil ved kommunikasjonen til venstre platetopp	Kontroller kabling fra avtrekk til venstre platetopp. Kontroller strømtilkobling til venstre platetopp. Skift ut grensesnitt-kretskortet til venstre platetopp.
Knotteindikator E549	Feil ved kommunikasjonen til høyre platetopp.	Kontroller kabling fra avtrekk til høyre platetopp. Kontroller strømtilkobling til høyre platetopp. Skift ut grensesnitt-kretskortet til høyre platetopp.
Knotteindikator E580	Konfigurasjonsmenyen kan ikke aktiveres i denne driftstilstanden. Effektnivå aktiv på platetopp eller avtrekk.	Deaktiver effektnivået på avtrekket og begge platetoppene.
Avtrekkets ytelse er redusert	Fettfilteret i rustfritt stål er kraftig forurenset Kullfilteret er sterkt tilsmusset (kun ved resirkuleringsdrift) Det befinner seg en gjenstand i luftføringsapparathuset (f.eks. en klut) Motoren er defekt eller en kanalforbindelse har løsnet	Rengjør fettfilteret i rustfritt stål eller skift det ut Skift ut det aktive kullfilteret Fjern gjenstanden Ta kontakt med BORA Service Team
Sperreklaffen er ikke helt lukket/åpen	Bevegelsen ble avbrutt av at strømtilførselen ble brutt	Manuell drift av sperreklaffen til sluttposisjonen (se Monteringsanvisning)

Tab. 8.1 Utbedre feil

8.2 Utbedre feil platetopper

Betjeningssituasjon	Årsak	Utbedring
Platetoppen kan ikke slås på	Manglende knapping	Sett knappingen på betjeningsknotten.
	Sikringen eller automatsikringen i leilighets- eller husinstallasjonen er defekt.	Skift sikring. Slå på automatsikringen igjen.
	Sikringen eller automatsikringen går flere ganger	Ta kontakt med BORA Service Team.
	Strømtilførselen er brutt.	Få en faglært elektriker til å kontrollere strømtilførselen.
Luktdannelse ved drift av det nye avtrekket	Dette er normalt for apparater som kommer rett fra fabrikk	Lukten forsvinner etter noen timer i drift
Kjøleviften til platetoppen fortsetter å gå etter at apparatet er slått av	Kjøleviften fortsetter å gå til platetoppen er avkjølt	Vent til kjøleviften slås av automatisk
En kokesone eller hele platetoppen slår seg automatisk av.	Den maksimale driftstiden for en kokesone er overskredet.	Ta kokesonen i bruk igjen.
Power-trinnet slås automatisk av før tiden	Overopphetingsvernet er aktivert	(se "3 Produktbeskrivelse")
Knotteindikator L	Barnesikringen er aktivert	Slå av barnesikringen (se "5.4.4 Barnesikring")

Betjeningssituasjon	Årsak	Utbedring
Knotteindikator 	Det står ikke noe kokekar på kokesonen, eller kokekaret er uegnet	Bruk bare egnede kokekar Velg kokekarstørrelse i henhold til kokesonen (se "3 Produktbeskrivelse")
Knotteindikator 	Kontinuerlig betjening (< 8 s) av eller skitten betjeningsknott	Slipp eller rengjør betjeningsknotten
Knotteindikator E019	Feil ved evalueringen av berøringsflaten	Trekk av knapperingen og sett den på igjen. Utfør berøringen på nytt. Ta kontakt med BORA Service Team.
Knotteindikator E022	Knotteevaluering defekt, styringen slås av etter 4-8 sekunder	Skifte ut betjeningsknotten
Knotteindikator E002, E021, E057, E082, E083	Overtemperatur	La platetoppen avkjøles
Knotteindikator E581	Drift av wok-induksjonstoppen med kun én knott. Knotten ble ikke koblet til iht. monteringsanvisningen på kontaktplass 1 på grensesnittkortet.	Koble betjeningsknotten til på kontaktplass 1 (sone 1) for platetoppen.

Tab. 8.2 Utbedre feil

8.2.1 Utbedring av feil, gassplatetopp

Betjeningssituasjon	Årsak	Utbedring
Ved første gangs bruk eller etter utskiftning av gassflasken:		
Brenneren antennes ikke ved første gangs bruk eller etter lengre driftspauser	Det er luft i gassledningen	Gjenta tenningsprosessen eventuelt flere ganger (kort berøring på ønsket kokesone og innstilling av effektnivå).
Gassplatetoppen viser ingen reaksjon (ingen kalibrering av motorene og ingen tenning)	Kommunikasjonsfeil mellom betjeningsenheten og platetoppen (f.eks. ved strømbuudd).	Gjennomfør en tilbakestilling (se "6.5 Menypunkt for gasskonfigurasjonen")
Gassbrenneren tennes ikke elektrisk.	Sikringen eller automatsikringen i leilighets- eller husinstallasjonen er defekt eller ble utløst.	Skift sikring. Slå på sikringsautomaten igjen. Ta eventuelt kontakt med en faglært elektriker.
	Sikringen eller automatsikringen går flere ganger.	Ta kontakt med BORA service team.
	Strømforsyningen er brutt.	Få en elektriker til å kontrollere strømforsyningen.
	Gassbrenneren er fuktig.	Tørk gassbrennerdelene (se "7 Rengjøring og stell").
	Gassbrennerhodene og/eller gassbrennerdekslene er ikke plassert riktig.	Plasser gassbrennerdelene riktig.
	Den elektriske tenningen og/eller termoelementet er tilsmusset	Fjern forurensninger.
	Forurensninger i gassbrennerhodet	Rengjør brennerdelene.
Du bekrefter gasslukket.	Tenningen utføres ikke automatisk.	Gjenta tenningsprosessen via berøringsflaten til betjeningsknotten.
	En lekkasje i gassforsyningsledningen	Slå av gasstilførselen og slukk umiddelbart all åpen ild. Ta kontakt med gassinstallatøren. Sørg for at alle forbindelsene er tette (se Monteringsanvisning).
Det strømmer ingen gass ut av gassbrenneren.	Gasstilførselen er stengt	Åpne gasstilførselen (se Monteringsanvisning)
	Gassflasken (ved flytende gass LPG) er tom.	Skift ut den tomme gassflasken med en full gassflaske med riktig gasstype.
Ved vanlig drift:		
Gassflammen slukkes etter tenning. Gassflammen slukkes i drift. Flammebildet til gassflammen endrer seg.	Gassbrennerkomponentene (brennerhoder og/eller brennerdeksler) er ikke plassert riktig.	Plasser gassbrennerdelene riktig.
	Forurensninger i gassutløpsåpningene på gassbrennerhodet.	Rengjør gassbrennerdelene (se "7 Rengjøring og stell").

Betjeningssituasjon	Årsak	Utbedring
Knotteindikator E001, E002	Feil under programvareprosessen.	Gjennomfør en tilbakestilling (se "6.5 Menypunkt for gasskonfigurasjonen") Koble apparatet fra strømmen i minst 1 min. og start det opp igjen. Ta kontakt med BORA service team
Alle feilkoder E066	Gasstilførselen er avbrutt og/eller ingen flammeregistrering. Gassflasken er tom.	Vent i 5 sekunder før du kort berører den blinkende feilindikatoren E (oppdater feil) Gjenta tenningsprosessen (gassledningen krever en viss tid for å fylles etter installasjonen). Kontrollerer gasstilkoblingen eller den faste tilkoblingen. Ta kontakt med BORA service team.
Knotteindikator E580	Konfigurasjonsmenyen kan ikke aktiveres i denne driftstilstanden. Aktiver effektnivåer på platetopp eller avtrekk.	Deaktiver effektnivået på avtrekket og begge platetoppene.

Tab. 8.3 Utbedre feil

8.3 Fremgangsmåte ved feil

- ▶ Kvitter feilen med en kort berøring på betjeningsknotten.
- ▶ Etter at du har utbedret en feil, bør du forsøke på nytt for å kontrollere om feilen er borte.
- ▶ Prøv å starte systemet på nytt.
- ▶ En siste utvei er å koble fra strømtilførselen en liten stund.
- ▶ Kontakt BORA Service Team ved feil som ikke er oppført her eller hvis de oppstår oftere og angi det viste feilnummeret og apparattyten.

9 Garanti, teknisk service, reservedeler, tilbehør

► Ta hensyn til alle sikkerhetsinstruksjoner og varsler (se "2 Sikkerhet").

9.1 Produsentgaranti fra BORA

BORA gir 2 års produsentgaranti på produktene sine til slutt kunder. Denne garantien får slutt kundene i tillegg til de lovfestede garantikravene overfor selgeren av våre produkter.

Produsentgarantien gjelder for de oppførte BORA produktene som er kjøpt fra autoriserte BORA forhandlere eller fra BORA opplærte selgere og innenfor den europeiske union (ekskludert oversjøiske territorier) i Sveits, Liechtenstein, Ukraina, Russland, Norge, Serbia, Israel, Storbritannia, Island, India, Australia og New Zealand, med unntak av BORA produkter betegnet som universal- eller tilbehørsartikkel:

- Platetopper
- Avtrekkssystemer
- Motor

Med overlevering av BORA produktet til sluttkunden, starter produsentgarantien og er gyldig i 2 år. Hvis du registrerer deg på www.mybora.com kan produsentgarantien forlenges til 3 år. Produsentgarantien forutsetter en profesjonell montering (i henhold til spesifikasjonene i den aktuelle BORA ventilasjonshåndboken og bruksanvisningen) av BORA produktene av en autorisert BORA forhandler. Sluttkunden skal følge bruksanvisningen og merknadene i denne ved bruk av produktet.

Hvis produsentgarantien brukes, må mangelen vises direkte hos BORA og kvittering for kjøpet må fremvises. Alternativt kan kunden bevise kjøpet gjennom registrering på www.mybora.com.

BORA garanterer at alle BORA -produkter er fri for material- og produksjonsfeil. Feilen må allerede ha eksistert på tidspunktet for overlevering av produktet til kunden. Ved fremsettelse av et garantikrav, vil løpetiden ikke avbrytes og starte ikke på nytt. BORA utbedrer feil på BORA -produkter enten ved reparasjon eller erstatning etter egen vurdering. Samtlige kostnader for utbedring av feil som faller under produsentgarantien, bæres av BORA.

Produsentgarantien fra BORA omfatter uttrykkelig ikke:

- BORA produkter som ikke ble kjøpt hos en autorisert BORA forhandler eller selgere som har fått opplæring av BORA
- Skader grunnet manglende overholdelse av bruksanvisningen (gjelder også rengjøring og stell av produktet). Dette går under ikke forskriftsmessig bruk.
- Skader grunnet normal bruk (slitasje) er for eksempel bruksspor på platetoppen
- Skader grunnet ekstern påvirkning (som transportskader, inntrengning av kondensvann, elementære skader som lynnedslag)
- Skader fra reparasjon eller reparasjonsforsøk som ikke er utført av BORA eller personer autorisert av BORA .
- Skader på glasskeramikken
- Skader på grunn av elektriske spenningssvingninger
- Følgeskader eller erstatningskrav som går ut over selve mangelen
- Skader på plastdeler

Lovfestede krav, særlig lovfestede krav ved feil og mangler eller produktansvar, blir ikke innskrenket av denne garantien og kan brukes uten omkostninger.

Hvis en feil eller mangel ikke omfattes av produsentgarantien, kan kunden få hjelp av BORA teknisk service.

Eventuelle kostnader i forbindelse med dette blir ikke dekket av BORA .

Det er tysk rett som gjelder for disse garantibetingelsene.

Du når oss:

BORA Vertriebs GmbH & Co KG, Innstraße 1, 6342 Niederdorf, Austria

• Telefon:

Mandag til torsdag fra 08:00 – 18:00 og fredag fra 08:00 – 17:00

• e-post: info@bora.com

9.1.1 Garantiforlengelse

Hvis du registrerer deg på www.bora.com/registration kan du forlenge garantien.

9.2 Service

BORA service:

se baksiden av bruks- og monteringsanvisningen



► Ved feil som du ikke kan ordne selv, må du ta kontakt med din BORA -forhandler eller BORA Service Team.

BORA Service Team trenger typebetegnelsen og serienummeret på apparatet (FD-nummer).

Begge disse opplysningene finner du på typeskiltet på nest siste side av anvisningen og under apparatet.

9.3 Reservedeler

► Bruk bare originale reservedeler ved reparasjoner.

► Reparasjoner må kun utføres av BORA Service Team.

i Reservedeler får du fra din BORA-forhandler og fra BORAs serviceside på www.bora.com/service eller via de oppgitte servicenumrene.

9.4 Tilbehør

- Pro knapping PKR3
- Pro knapping All Black PKR3AB

Tilbehør for avtrekk:

- Pro fettfilter i rustfritt stål PKA1FF
- Pro sperreklaff PKA1VK
- Pro sperreklaff All Black PKA1VKAB
- Pro filterboks PKA1FW
- Nettledning type I UNLI (AUS)
- Nettledning type J UNLJ (CH)
- Nettledning type G UNLG (GB-IE)
- Vinduskontaktbryter UFKS

Spesielt tilbehør for resirkuleringsystemer:

- Fleksibel luftrenserboks ULBF
- Aktivt kullfiltersett ULB3AS for ULB3X

Spesielt tilbehør for glasskeramiske platetopper:

- Skraper til glasskeramiske overflater UGS

Spesialtilbehør for induksjonstopper med rektangulære soner

- Grillpanne KWGPFI

Spesielt tilbehør for wok-platetopper:

- Induksjons-wok HIW1

Spesielt tilbehør for Tepan:

- Pro Tepan-skraper PTTS1

Spesielt tilbehør for gasstopper:

- Gassdysesett naturgass G25/25 mbar PKGDS2525
- Gassdysesett naturgass G20/13 mbar PKGDS2013
- Gassdysesett naturgass G20/20 mbar PKGDS2020
- Gassdysesett naturgass G25/20 mbar PKGDS2520
- Gassdysesett naturgass G20/25 mbar PKGDS2025
- Gassdysesett flytende gass G30/G31 50 mbar PKGDS3050
- Gassdysesett flytende gass G30/G31 28-30 mbar PKGDS3028
- Brennersett PKGBS
- Lite grytestativ PKGTK
- Stort grytestativ PKGTG

10 Energidatablad

10.1 Energidatablad PKA3/PKA3AB

Produktinformasjon iht. delegert direktiv (EU) nr. 65/2014, samt direktiv (EU) nr. 66/2014.

Produsent	BORA			
	Modellmerking	PKA3 / PKA3AB	PKAS3 / PKAS3AB	Enhet
Symbol		Verdi	Verdi	
Energiforbruk				
Årlig strømforbruk	AEC _{hood}	26,3	28,0	kWh/a
Energiklasse	-	A++	A+	-
Energieffektivitetsindeks	EEl _{hood}	35,2	39,8	-
Transportvolum				
Fluiddynamisk effektivitet	FDE _{hood}	36,9	34,3	-
Klasse for fluiddynamisk effektivitet	-	A	A	-
Minimal luftstrøm i normal drift	-	269	221	m ³ /h
Maksimal luftstrøm i normal drift	-	598	558	m ³ /h
Maksimal luftstrøm i drift på høyeste nivå eller hurtignivå (power-trinn)	Q _{max}	613	670	m ³ /h
Målt luftvolumstrøm ved beste punkt	Q _{BEP}	283,7	296,7	m ³ /h
Målt trykk ved beste punkt	P _{BEP}	507,3	417,0	Pa
Målt elektrisk inngangseffekt ved beste punkt	W _{BEP}	108,3	100	W
Tidsforlengelsesfaktor	f	0,7	0,8	
Belysning				
Belysningseffektivitet	LE _{hood}	*	*	lx/W
Belysningseffektivitetsklasse	-	*	*	-
Nominell effekt for belysningssystemet	W _L	*	*	W
Gjennomsnittlig lysstyrke for belysningssystemet på platetoppen	E _{middle}	*	*	lx
Fettutskilling				
Fettutskillingsgrad	GFE _{hood}	83,7	74,7	%
Klasse for fettutskillingsgraden	-	C	D	-
Lydnivå				
A-vurdert luftstøyemisjon ved laveste tilgjengelige hastighet i normal drift	-	47	46	dB(A) re_1pW
A-vurdert luftstøyemisjon ved høyeste tilgjengelige hastighet i normal drift	-	65	67	dB(A) re_1pW
A-vurdert luftstøyemisjon ved drift på høyeste nivå eller hurtignivå (power-trinn)	-	65	70	dB(A) re_1pW
Lydtrykknivå ved laveste tilgjengelige hastighet i normal drift**	-	33	34	LpA i dB re 20 µPa
Lydtrykknivå ved høyeste tilgjengelige hastighet i normal drift**	-	52	55	LpA i dB re 20 µPa
Lydtrykknivå ved høyeste nivå eller hurtignivå (power-trinn)**	-	52	58	LpA i dB re 20 µPa
Strømforbruk				
Strømforbruk i Av-tilstand	P _o	0,18	0,18	W
Strømforbruk i standby-modus	P _s	*	*	W

Tab. 10.1 Energimerking

* Ikke relevant for dette produktet.

** Frivillig opplysning

Lydtrykknivået ble målt i 1 m avstand (avstandsavhengig støynivågodkjenning) på grunnlag av lydeffektnivået iht. EN 60704-2-13.

10.2 Energidatablad PKFI3

Produktinformasjon iht. delegert direktiv (EU) nr. 65/2014, samt direktiv (EU) nr. 66/2014.

Produsent		BORA	
Modell-ID		PKFI3	
Type kokeplate		Glasskeramisk platetopp	
	Symbol		Enhet
Varmeteknologi	-	Induksjonskokesone	-
Antall kokesoner	-	2	-
Kokesone foran	LxW	23,0 x 23,0	cm
Kokesone foran	LxW	23,0 x 23,0	cm
Kokesone foran	EC _{electric cooking}	185,0	Wh/kg
Kokesone foran	EC _{electric cooking}	176,5	Wh/kg
Kokesone brokoble	EC _{electric cooking}	204,4	Wh/kg
Strømforbruk kokeplate per kg	EC _{electric hob}	188,6	Wh/kg

Tab. 10.2 Energidatablad PKFI3

10.3 Energidatablad PKI3

Produktinformasjon iht. delegert direktiv (EU) nr. 65/2014, samt direktiv (EU) nr. 66/2014.

Produsent		BORA	
Modell-ID		PKI3	
Type kokeplate		Glasskeramisk platetopp	
	Symbol	Verdi	Enhet
Varmeteknologi	-	Induksjonskokesone	-
Antall kokesoner	-	2	-
Kokesone foran	Ø	23,0	cm
Kokesone bak	Ø	16,5	cm
Kokesone foran	EC _{electric cooking}	162,7	Wh/kg
Kokesone bak	EC _{electric cooking}	169,3	Wh/kg
Strømforbruk kokeplate per kg	EC _{electric hob}	166,0	Wh/kg

Tab. 10.3 Energidatablad PKI3

10.4 Energidatablad PKC3

Produktinformasjon iht. delegert direktiv (EU) nr. 65/2014, samt direktiv (EU) nr. 66/2014.

Produsent		BORA	
Modell-ID		PKC3	
Type kokeplate		Glasskeramisk platetopp	
	Symbol	Verdi	Enhet
Varmeteknologi	-	Varmestråling kokesoner	-
Antall kokesoner	-	2	-
Kokesone foran	Ø	23,5	cm
Kokesone bak	Ø	20,0	cm
Kokesone foran	EC _{electric cooking}	180,1	Wh/kg
Kokesone bak	EC _{electric cooking}	189,0	Wh/kg
Strømforbruk kokeplate per kg	EC _{electric hob}	184,6	Wh/kg

Tab. 10.4 Energidatablad PKC3

10.5 Energidatablad PKCB3

Produktinformasjon iht. delegert direktiv (EU) nr. 65/2014, samt direktiv (EU) nr. 66/2014.

Produsent		BORA	
Modell-ID		PKCB3	
Type kokeplate		Glasskeramisk platetopp	
	Symbol	Verdi	Enhet
Varmeteknologi	-	Varmestråling kokesoner	-
Antall kokesoner	-	2	-
Kokesone foran	Ø	23,5	cm
Kokesone bak	Ø	16,5	cm
Kokesone foran	EC _{electric cooking}	180,6	Wh/kg
Kokesone bak	EC _{electric cooking}	189,5	Wh/kg
Strømforbruk kokeplate per kg	EC _{electric hob}	185,1	Wh/kg

Tab. 10.5 Energidatablad PKCB3

10.6 Energidatablad PKCH3

Produktinformasjon iht. delegert direktiv (EU) nr. 65/2014, samt direktiv (EU) nr. 66/2014.

Produsent		BORA	
Modell-ID		PKCH3	
Type kokeplate		Glasskeramisk platetopp	
	Symbol	Verdi	Enhet
Varmeteknologi	-	Varmestråling kokesoner	-
Antall kokesoner	-	2	-
Kokesone foran	Ø	23,5	cm
Kokesone bak	Ø	20,0	cm
Kokesone foran	EC _{electric cooking}	175,9 %	Wh/kg
Kokesone bak	EC _{electric cooking}	189,1 %	Wh/kg
Strømforbruk kokeplate per kg	EC _{electric hob}	182,5	Wh/kg

Tab. 10.6 Energidatablad PKCH3

10.7 Energidatablad PKG3

Produktinformasjon iht. delegert direktiv (EU) nr. 65/2014, samt direktiv (EU) nr. 66/2014.

Produsent		BORA	
Modell-ID		PKG3	
	Symbol	Verdi	Enhet
Antall gassbrenner	-	2	-
Energieffektivitet per gassbrenner foran	EE _{gas burner}	60,0	-
Energieffektivitet per gassbrenner bak	EE _{gas burner}	60,0	-
Energieffektivitet gass kokeplate	EE _{gas hob}	60,0	-

Tab. 10.7 Energidatablad PKG3

11 Typeskilt

i På denne siden finner du nøyaktige typebetegnelser for apparatene som er montert hos deg. Det er ikke nødvendigvis festet typeskilt på alle flatene.

► Fest de medfølgende typeskiltene på de påfølgende flatene etter når monteringen er avsluttet.

Typeskilt
Avtrekk 1
(klistres på)

Typeskilt
Platetopp venstre
(klistres på)

Typeskilt
Platetopp høyre
(klistres på)

Typeskilt
Avtrekk 2
(klistres på)

Typeskilt
Platetopp venstre
(klistres på)

Typeskilt
Platetopp høyre
(klistres på)

Notater



Bruksanvisning:

Original

Oversettelse

Produsent: BORA Vertriebs GmbH & Co KG

Videre distribusjon eller kopiering av dette dokumentet samt bruk og deling av innholdet er ikke tillatt uten uttrykkelig tillatelse. Denne bruks- og monteringsanvisningen er utviklet med største nøyaktighet. Likevel kan det være at tekniske endringer som ble gjort i etterkant, ennå ikke er lagt til, eller at slikt innhold ennå ikke er blitt endret. Vi ber om forståelse for dette. Ta kontakt med BORA service team for å få en oppdatert versjon. Med forbehold om trykkfeil og andre feil.

© BORA Vertriebs GmbH & Co KG

Med enerett.

D	A	INT	AU NZ
BORA Lüftungstechnik GmbH	BORA Vertriebs GmbH & Co KG	BORA Holding GmbH	BORA APAC Pty Ltd
Rosenheimer Str. 33	Innstraße 1	Innstraße 1	100 Victoria Road
83064 Raubling	6342 Niederndorf	6342 Niederndorf	Drummoyn NSW 2047
Deutschland	Österreich	Austria	Australia
T +49 (0) 8035 / 9840-0	T +43 (0) 5373 / 62250-0	T +43 (0) 5373 / 62250-0	T +61 2 9719 2350
F +49 (0) 8035 / 9840-300	F +43 (0) 5373 / 62250-90	F +43 (0) 5373 / 62250-90	F +61 2 8076 3514
info@bora.com	mail@bora.com	mail@bora.com	info@boraapac.com.au
bora.com	bora.com	bora.com	bora-australia.com.au



004592-10001-02