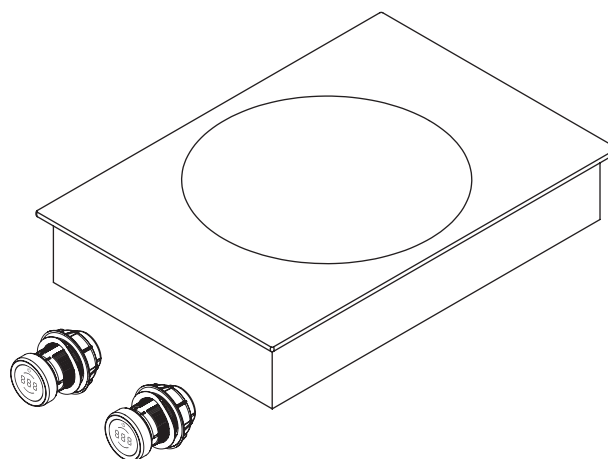
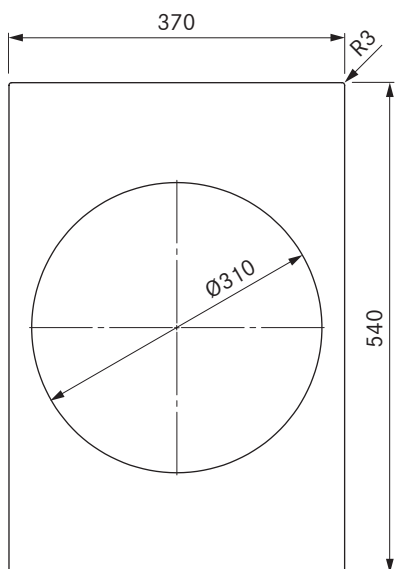
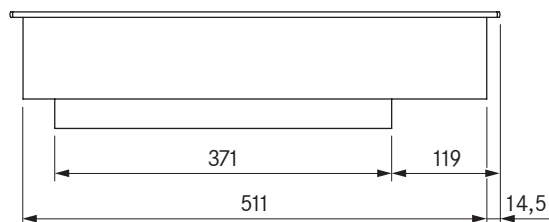
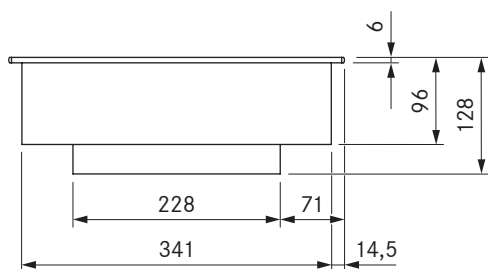


Pro wok a induzione
Pro wok a induzione All Black



dati tecnici

Tensione di collegamento	220 - 240 V
Frequenza	50/60 Hz
Potenza assorbita massima	3,0 kW
Potenza allacciata massima	3,0 kW
Fusibile minimo	1 x 16 A
Lunghezza cavo di collegamento alla rete	1,5 m
Dimensioni (larghezza x profondità x altezza)	370 x 540 x 128 mm
Peso (incl. accessori / confezione)	9,5 kg
Materiale superficie	SCHOTT CERAN®
Livello di potenza piano cottura	1 - 9, P
Dimensioni zona cottura	Ø 310 mm
Potenza zona cottura	2400 W
Potenza zona cottura livello power	3000 W

Descrizione prodotto

- Manopole di comando intuitive
- Funzione mantenimento calore variabile
- sicurezza bambini
- Funzione timer zone cottura
- Timer tempo abbreviato
- Funzione pausa
- avvio cottura automatico
- Elevata resistenza di rottura
- Sistema modulare
- Modalità Demo

Materiale in dotazione

- Piano cottura Wok a induzione PKIW3 / PKIW3AB
- 2 manopole di comando
- 2 cavi di collegamento manopola di comando
- Cavo di collegamento all'aspiratore
- istruzioni per l'uso e il montaggio
- Set di piastre di compensazione dell'altezza
- linguette di montaggio
- Cavo di collegamento alla rete (1,5m)

Accessori

- Wok per induzione HIW1, Controlinduc®, acciaio inox, Ø 360 mm

Prodotto- e avvertenze per la progettazione

- A causa dell'altezza di montaggio di 128 mm l'apparecchio non può essere installato sopra lo scarico dell'aria
- Provvedere a una sufficiente ventilazione sotto il piano cottura
- Sagomatura in vetroceramica: Diametro 310 mm
- Usare una wok che perde le proprietà magnetiche quando la temperatura sale (protezione contro il surriscaldamento). Consigliamo l'uso della padella wok da noi offerta.