

FI Käyttöohje Professional 3.0



004570-10001

Sisällysluettelo

1	Yleistä	4
1.1	Käyttö- ja asennusohjeen voimassaolo	4
1.2	Vastuu	4
1.3	Tuotteen vaatimustenmukaisuus	4
1.4	Tietosuoja	4
1.5	Tietojen esitystapa	4
1.5.1	Varoitukset ja turvallisuusohjeet	4
1.5.2	Kuvat	4
2	Turvallisuus	5
2.1	Käyttötarkoitus	5
2.2	Toimintarajoitteiset henkilöt	5
2.3	Yleiset turvallisuusohjeet	5
2.4	Käyttöä koskevia turvallisuusohjeita	6
2.4.1	Keittotason höyrynpöistön käyttöä koskevat turvallisuusohjeet	7
2.4.2	Keittotasojen käyttöä koskevat turvallisuusohjeet	8
2.5	Puhdistusta ja ylläpitoa koskevat turvallisuusohjeet	10
2.5.1	Keittotason höyrynpöistojen puhdistusta ja ylläpitoa koskevat turvallisuusohjeet	10
2.5.2	Keittotasojen puhdistusta ja ylläpitoa koskevat turvallisuusohjeet	10
2.6	Korjausta, huoltoa ja varaosia koskevia turvallisuusohjeita	10
3	Tuotekuvaus	12
3.1	Tyypikuvaus	12
3.1.1	Professional 3.0 -keittotason höyrynpöistot	12
3.1.2	Professional 3.0 -keittotasot	12
3.2	Säädin	12
3.3	Keittotason höyrynpöistön tuotekuvaus	13
3.3.1	Asennusvaihtoehdot	13
3.3.2	Keittotason höyrynpöistön näyttö ja symbolit	13
3.3.3	Keittotason höyrynpöistojen rakenne	13
3.3.4	Anturit	14
3.3.5	Rajapinta ulkoisten laitteiden liitintää varten	14
3.3.6	USB-huolto-liitäntä	14
3.4	Keittotason tuotekuvaus	14
3.4.1	Näyttö ja symbolit	14
3.4.2	Keittoalueiden rakenne ja koko	15
3.4.3	Induktiokeittotasojen toimintaperiaate	17
3.4.4	Hyper- ja HiLight-keittotasojen toimintaperiaate	18
3.4.5	Toimintaperiaate – ruostumatonta terästä oleva Tepan-grilli	18
3.4.6	Kaasukeittotason toimintaperiaate	18
3.5	Turvatoiminnot	19
3.5.1	Puristumisuoja	19
3.5.2	turvakatkaisu	19
3.5.3	Jälkilämmön näyttö	20
3.5.4	Ylikuumenemissuoja	20
3.5.5	Lapsilukko	20
4	Ominaisuuksien ja toimintojen yleiskuvaus	21
5	Toiminta ja käyttö	22
5.1	Säätimen käyttö	22
5.1.1	Säätöreunan käyttö	22
5.1.2	Kosketusnäytön käyttö	22
5.2	Järjestelmän kytkeminen päälle / pois päältä	22
5.2.1	Kytkeminen päälle	22
5.2.2	Kytkeminen pois päältä	22
5.3	Keittotason höyrynpöistön käyttö	23
5.3.1	Keittotason höyrynpöistön yleiset käyttöohjeet	23
5.3.2	Tuulettimen tehotason asettaminen	23
5.3.3	Tuulettimen tehoasetus	23
5.3.4	Automaattinen jälkikäyttö	23
5.4	Keittotason höyrynpöistön toimintovalikko	23
5.4.1	Keittotason höyrynpöistön puhdistustoiminto	24
5.4.2	Lyhytkestoinen ajastin	24
5.4.3	Automaattinen höyrynpöisto	25
5.4.4	Lapsilukko	26
5.4.5	Suodattimen käyttöikä ja suodattimen huoltonäyttö	27
5.5	Keittotasojen käyttö	28
5.5.1	Keittotasojen yleiset käyttöohjeet	28
5.5.2	Eriyisiä käyttöä koskevia ohjeita – ruostumatonta terästä oleva Tepan-grilli	28
5.5.3	Eriyisiä käyttöä koskevia ohjeita – kaasukeittotaso	28
5.5.4	Keittoalueen tehotason asettaminen	29
5.5.5	Keittoalueiden tehoasetus	30
5.5.6	Silloitustoiminto	30
5.5.7	Taukotoiminto	30
5.5.8	Kattilan koon tunnistus	31
5.6	Keittotasojen toimintovalikko	31
5.6.1	Toimintovalikon avaaminen	31
5.6.2	Kuumennuspiirin kytkeminen – kaksoiskeittoalue, kolmoiskeittoalue, paistoalue	31
5.6.3	Säädettävä lämpimänäpito toiminto	32
5.6.4	Keittoalueen ajastin	33
5.6.5	Kiehautustoiminto	34
5.6.6	Puhdistustoiminto	34
6	Konfigurointivalikko	35
6.1	Valikon yleiskuvaus	35
6.2	Valikon käyttäminen	35
6.2.1	Valikon avaaminen	35
6.2.2	Kaasukeittotason valikon avaaminen	35
6.2.3	Asetusten tekeminen	35
6.2.4	Valikon sulkeminen	35
6.3	Käyttöönotto	35
6.3.1	Perusmäärittäminen	36
6.4	Muiden valikkokohtien kuvaus	36
6.4.1	Valikkokohta C0: merkkiäänien voimakkuus	36
6.4.2	Valikkokohta C1: demo-tila	36
6.4.3	Valikkokohta C2: Sulkuluukun moottoreiden nopeus	36
6.4.4	Valikkokohta C5: Sulkuluukun moottoreiden käsikäyttö	36
6.4.5	Valikkokohta C6: tuulettimen PWM-arvojen vaihtaminen	36
6.4.6	Valikkokohta C7: Vasemman keittotason asennus 0° / 180°	37
6.4.7	Valikkokohta C8: Oikean keittotason asennus 0° / 180°	37
6.4.8	Valikkokohta C9: Taukotoiminto käytössä / pois käytöstä	37
6.4.9	Valikkokohta Cb: ohjelmistopäivitys	37
6.4.10	Valikkokohta Cc: tietojen vienti	39
6.4.11	Valikkokohta Cd: Ohjelmistoversioiden näyttö	39
6.5	Kaasun konfiguroinnin valikkokohta	39
6.5.1	Valikkokohta CE: GPU-konfigurointi	39
6.5.2	Valikkokohta CF: Kaasupolttimien ominaiskäyrä	40
6.5.3	Valikkokohta Ch: GPU-nollaus	40
7	Puhdistus ja ylläpito	41
7.1	Puhdistusaineet	41
7.1.1	Lasikeraamisten keittotasojen puhdistusaineet	41

7.1.2	Ruostumatonta terästä olevan Tepan-grillin puhdistusaineet	41
7.2	Keittotason höyrynpöistön puhdistaminen	41
7.2.1	Sulkuluukun, rasvasuodattimen ja suodatinalustan irrottaminen.....	41
7.2.2	Sulkuluukun, rasvasuodattimen ja suodatinalustan asentaminen	42
7.2.3	Huoltoalustan irrottaminen.....	42
7.2.4	Huoltoalustan asentaminen	42
7.2.5	Osien puhdistaminen	43
7.2.6	Keittotason höyrynpöistön puhdistuksen päättäminen	43
7.2.7	Kiertoilmasuodattimen vaihto	43
7.3	Keittotasojen puhdistus	43
7.3.1	Lasikeraamisten keittotasojen puhdistus	43
7.3.2	Ruostumattomasta teräksestä valmistetun Tepan-grillauspinnan puhdistus.....	43
7.3.3	Kaasukeittotason osien puhdistaminen	44
7.4	Keittotasojen hoito	45
7.5	Säätimen puhdistaminen.....	45
8	Ongelmat ja ratkaisut	46
8.1	Keittotason höyrynpöistön vianmääritys.....	46
8.2	Keittotasojen vianmääritys	47
8.2.1	Kaasukeittotason vianmääritys.....	48
8.3	Menettely häiriötilanteissa	49
9	Takuu, tekninen asiakaspalvelu, varaosat, tarvikkeet	50
9.1	BORAn myöntämä valmistajan takuu	50
9.1.1	Takuun pidentäminen	50
9.2	Huolto.....	50
9.3	Varaosat	50
9.4	Tarvikkeet.....	50
10	Energiatiedot	52
10.1	Energiatiedot PKA3/PKA3AB	52
10.2	Energiatiedot PKFI3	53
10.3	Energiatiedot PKI3	53
10.4	Energiatiedot PKC3.....	53
10.5	Energiatiedot PKCB3.....	54
10.6	Energiatiedot PKCH3	54
10.7	Energiatiedot PKG3.....	54
11	Tyypikilvet	55

1 Yleistä

Tämä ohje sisältää tärkeitä ohjeita, jotka suojaavat loukkaantumisilta ja ehkäisevät laitevaurioita. Lue ohje huolellisesti läpi ennen laitteen asennusta tai käyttöönottoa.

Tämän ohjeen lisäksi on noudatettava tiettyjä muita asiakirjoja. Noudata ehdottomasti kaikkia toimitukseen sisältyviä asiakirjoja. Asentamisessa, kokoamisessa ja käyttöönotossa on noudatettava kansallisia lakeja, määräyksiä ja standardeja. Töitä saavat suorittaa vain pätevät ammattihenkilöt, jotka tuntevat paikallisten energialaitosten lisämääräykset sekä noudattavat niitä. Kaikkia mukana toimitettuihin asiakirjoihin sisältyviä turvallisuusohjeita ja varoituksia sekä menettelyohjeita on noudatettava.

1.1 Käyttö- ja asennusohjeen voimassaolo

Tämä ohje koskee useita laiteversioita. Siksi on mahdollista, että siinä kuvataan yksittäisiä ominaisuuksia, joita ei ole omassa laitteessasi. Ohjeen kuvat ovat havainnollistavia periaatekuvia, ja kuvissa näkyvät yksityiskohdat voivat poiketa todellisista laitteista. Tämä ohje koskee Professional 3.0 -tuotesarjaa mukaan lukien All Black -versio. Selvyuden vuoksi ohjeessa ei mainita eri versioiden tuotenumeroita.

1.2 Vastuu

BORA Holding GmbH, BORA Vertriebs GmbH & Co KG, BORA APAC Pty Ltd ja BORA Lüftungstechnik GmbH - joista käytetään seuraavassa nimitystä BORA - eivät vastaa vahingoista, joiden syynä on mukana toimitettujen asiakirjojen huomiotta jättäminen! Lisäksi BORA ei myöskään vastaa vahingoista, jotka johtuvat virheellisestä asennuksesta ja varoitusten ja turvallisuusohjeiden laiminlyönnistä!

1.3 Tuotteen vaatimustenmukaisuus

Direktiivit

Laitteet ovat seuraavien EU/EY-direktiivien mukaisia:

- 2014/30/EU (EMC-direktiivi)
- 2014/35/EU (pienjännitedirektiivi)
- 2009/125/EY (ecodesign-direktiivi)
- 2011/65/EU (RoHS-direktiivi)

Asetukset

Kaasulaitteet ovat seuraavien EU-asetusten mukaisia:

- (EU) 2016/426 (kaasulaiteasetus)

1.4 Tietosuoja

Keittotason höyrynpisto tallentaa käytön aikana pseudonymisoituja tietoja, kuten esimerkiksi valikkoasetuksia, teknisten yksiköiden käyttötunteja ja valittujen toimintojen määrän. Lisäksi keittotason höyrynpisto tallentaa virheitä koskevia tietoja yhdessä käyttötuntitietojen kanssa. Tiedot voidaan lukea keittotason höyrynpistosta ainoastaan manuaalisesti, joten päätät itse tietojen käytöstä. Tallennettujen tietojen ansiosta vikatilanteet voidaan tunnistaa ja korjata nopeasti.

1.5 Tietojen esitystapa

Jotta tämän ohjeen käyttö olisi helppoa ja nopeaa, käytetään yhtenäisiä muotoiluja, numeroiteja, symboleja, turvallisuusohjeita, käsitteitä ja lyhenteitä. Tässä ohjeessa kuvatussa tuotteesta käytetään jatkossa myös nimitystä laite.

Menettelyohjeet on merkitty nuolella:

- ▶ Suorita kaikki menettelyohjeiden toiminnot mainitussa järjestyksessä.

Luettelot on merkitty rivin alussa olevalla luettelomerkillä:

- Luettelo 1
- Luettelo 2

i Info-kohdassa viitataan erityisiin seikkoihin, jotka sinun on ehdottomasti otettava huomioon.

1.5.1 Varoitukset ja turvallisuusohjeet

Tähän ohjeeseen sisältyviä varoituksia ja turvallisuusohjeita korostetaan symboleilla ja viitesanoilla. Varoitusten ja turvallisuusohjeiden rakenne on seuraavanlainen:

VAARA

Vaaran laatu ja lähde

Huomiotta jättämisen seuraukset

▶ Turvallisuustoimenpiteet

Huomioitavaa:

- Varoitusmerkit ilmoittavat suurentuneesta loukkaantumisvaarasta.
- Huomiosana ilmaisee vaaran vakavuuden.

Varoitusmerkki	Huomiosana	Vaaran kuvaus
	Vaara	Viittaa välittömään vaaratilanteeseen, josta on seurauksena kuolema tai vakavia vammoja, jos ohjeita ei noudateta.
	Varoitus	Viittaa mahdolliseen vaaratilanteeseen, josta voi olla seurauksena kuolema tai vakavia vammoja, jos ohjeita ei noudateta.
	Varo	Viittaa mahdolliseen vaaratilanteeseen, josta voi olla seurauksena kuolema tai vakavia vammoja, jos ohjeita ei noudateta.
	Ohje	Viittaa tilanteeseen, josta voi olla seurauksena esinevahinkoja, jos ohjeita ei noudateta.

Taulukko 1.1 Varoitusmerkkien ja huomiosanojen merkitys

1.5.2 Kuvat

Kaikki mitat on ilmoitettu millimetreinä.

2 Turvallisuus

Laitte on voimassa olevien turvallisuusmääräysten mukainen. Käyttäjä on vastuussa laitteen turvallisesta käytöstä sekä puhdistuksesta ja ylläpidosta. Epäasianmukainen käyttö voi aiheuttaa henkilö- ja esinevahinkoja.

2.1 Käyttötarkoitus

Laitte on tarkoitettu ruoanvalmistukseen ainoastaan yksityistalouksissa.

Laitetta ei ole tarkoitettu seuraavanlaiseen käyttöön:

- käyttö ulkona
- tilojen lämmitys
- tilojen jäähdytys, tuuletus tai kuivaus
- käyttö liikkuvissa käyttökohteissa, kuten moottoriajoneuvoissa, laivoissa tai lentokoneissa
- käyttö ulkoisella aikakytkimellä tai erillisellä kauko-ohjauksjärjestelmällä (poikkeuksena keittotason höyrypoiston hätäkatkaisu)
- käyttö yli 2000 metrin korkeudessa merenpinnan tasosta
- käyttö liesituulettimen kanssa (kun asennettuna on kaasukeittotas)
- käyttö vain osittain asennettuna

Muu käyttö tai kuvattua laajempi käyttö ei ole käyttötarkoituksen mukaista.

i BORA ei vastaa vahingoista, jotka johtuvat virheellisestä asennuksesta tai epäasianmukaisesta tai väärästä käytöstä.

Kaikenlainen väärinkäyttö on kielletty!

2.2 Toimintarajoitteiset henkilöt

Lapset

Vähintään 8-vuotiaat lapset voivat käyttää laitetta, kun he ovat heidän turvallisuudestaan vastaavan henkilön valvonnassa tai heitä on opastettu laitteen turvallisessa käytössä ja he ovat ymmärtäneet käytöstä aiheutuvat vaarat. Lapset eivät saa leikkiä laitteella.

- ▶ Käytä lapsilukkoa, jotta lapset eivät voi huomaamatta kytkeä laitteita päälle tai muuttaa asetuksia.
- ▶ Laitteen läheisyydessä olevia lapsia on valvottava.
- ▶ Älä säilytä laitteen päällä tai takana olevissa säilytystiloissa esineitä, jotka saattavat kiinnostaa lapsia. Lapset saattavat muutoin kiivetä laitteen päälle.

i Lapset eivät saa suorittaa puhdistus- ja ylläpitotöitä, paitsi jos heitä valvotaan koko ajan.

Henkilöt, joiden fyysiset, aistinvaraiset tai henkiset kyvyt ovat puutteelliset

Henkilöt, joiden fyysiset, aistinvaraiset tai henkiset kyvyt ovat puutteellisia tai joilla ei ole laitteen tuntemusta tai kokemusta sen käytöstä, voivat käyttää laitetta, kun he ovat heidän turvallisuudestaan vastaavan henkilön valvonnassa tai heitä on opastettu laitteen turvallisessa käytössä ja he ovat ymmärtäneet käytöstä aiheutuvat vaarat. Laitteen käyttöä voidaan rajoittaa lapsilukolla.

VAARA

Kuumien keittoastioiden ja ruokien aiheuttama palovammojen vaara

Työtason ylitse ulottuvat kahvat houkuttelevat tarttumaan niihin.

- ▶ Pidä lapset poissa kuumien keittoalueiden läheisyydestä, ellei heitä valvota jatkuvasti.
- ▶ Älä käännä kattiloiden tai pannujen kahvoja sivulle siten, että ne ulottuvat työtason ylitse.
- ▶ Varmista, etteivät lapset pääse vetämään kuumaa kattilaa tai pannua alas keittotasolta.
- ▶ Käytä tarvittaessa lieden suojaritilää tai keittotason suojusta.
- ▶ Käytä vain laitteen valmistajan hyväksymiä suojaritiloita ja keittotason suojuksia, muutoin on olemassa loukkaantumisvaara.
- ▶ Kysy lisätietoja soveltuvan lieden suojaritilän valinnasta BORA-jälleenmyyjältä tai BORA-huoltotiimiltä.

2.3 Yleiset turvallisuusohjeet

VAARA

Pakkauksen osien aiheuttama tukehtumisvaara

Pakkauksen osat (esim. kelmut, styrokso) voivat olla hengenvaarallisia lapsille.

- ▶ Säilytä pakkauksen osat lasten ulottumattomissa.
- ▶ Hävitä pakkaus asianmukaisesti ja heti.

VAARA

Vaurioituneiden pintojen aiheuttama sähköisku- tai loukkaantumisvaara

Laitteiden pintoihin, erityisesti käyttöyksikön alueella, syntyvien halkeamien, säröjen ja murtumien (esim. vaurioitunut lasi) seurauksena alla oleva elektroniikka voi tulla näkyviin tai vaurioitua. Tämä voi aiheuttaa sähköiskun. Lisäksi vaurioitunut pinta voi aiheuttaa vammoja.

- ▶ Älä kosketa vaurioitunutta pintaa.
- ▶ Sammuta laite heti, mikäli halkeamia, säröjä tai murtumia ilmenee.
- ▶ Irrota laite verkosta turvallisesti käyttämällä johdonsuojakatkaisijoita, sulakkeita, automaattisulakkeita tai kontaktoreita.
- ▶ Ota yhteyttä BORA-huoltoon.

VAROITUS**Väärin osien tai omavaltaisten muutosten aiheuttama loukkaantumis- tai vaurioitumisvaara**

Väärin osien käytöstä voi aiheutua henkilövahinkoja tai laitevaurioita. Laitteeseen tehdyt muutokset tai lisäykset voivat heikentää turvallisuutta.

- ▶ Käytä vain alkuperäisosa.
- ▶ Älä tee laitteeseen minkäänlaisia muutoksia tai lisäyksiä.

VAROITUS**Laitteen mekaanisten vaurioiden aiheuttama loukkaantumisvaara**

Laitteen sekä johtojen ja lisäosien mekaaniset vauriot (esim. murtumat, vääntymät, liimauksen irtoaminen) voivat aiheuttaa vammoja.

- ▶ Poista laite käytöstä.
- ▶ Älä yritä korjata tai vaihtaa itse vaurioituneita osia.
- ▶ Ota yhteyttä BORA-huoltoon.

VARO**Putoavien osien aiheuttama loukkaantumisvaara**

Putoavat laitteen osat voivat aiheuttaa loukkaantumisia.

- ▶ Sijoita käsittelemäsi osat turvallisesti laitteiden viereen.
- ▶ Varmista, ettei mikään käsittelemäsi laitteen osa pääse putoamaan.

VARO**Ylikuormituksen aiheuttama loukkaantumisvaara**

Laitteiden kuljetuksen ja asennuksen aikana vääränlainen käsittely voi aiheuttaa vammoja raajoihin tai vartaloon.

- ▶ Pyydä tarvittaessa toinen henkilö avuksi kuljetukseen ja asennukseen.
- ▶ Käytä tarvittaessa soveltuvia apuvälineitä vammojen tai loukkaantumisen välttämiseksi.

VARO**Epäasianmukaisen käytön aiheuttamat vauriot**

Laitteiden pintoja ei saa käyttää työ- tai säilytystasoina. Tämä voi vaurioittaa laitteita (erityisesti kovat ja terävät esineet).

- ▶ Älä käytä laitteita työ- tai säilytystasoina.
- ▶ Pidä kovat ja terävät esineet poissa laitteiden pintojen läheisyydestä.

OHJE**Häiriöt ja virheet**

Häiriötilanteissa ja virheellisen käytön vuoksi annetaan virheilmoituksia.

- ▶ Huomioi häiriöiden ja virheiden yhteydessä ohjeet luvussa Ongelmat ja ratkaisut.
- ▶ Jos laitteessa ilmenee jokin häiriö tai virhe, jota ei ole kuvattu ohjeissa, kytke laite pois päältä ja ota yhteyttä BORA-huoltoon.

OHJE**Kotieläinten aiheuttamat laitevauriot**

Kotieläimet voivat vaurioittaa laitetta tai loukkaantua itse.

- ▶ Pidä kotieläimet poissa laitteen läheisyydestä.

2.4 Käyttöä koskevia turvallisuusohjeita**VAARA****Ylikuumentuneen öljyn tai rasvan aiheuttama tulipalon vaara**

Öljy tai rasva voi kuumentua nopeasti ja syttyä palamaan.

- ▶ Älä jätä laitetta koskaan ilman valvontaa, kun käytät öljyä tai rasvaa.
- ▶ Älä koskaan sammuta palavaa öljyä tai rasvaa vedellä.
- ▶ Kytke laite pois päältä.
- ▶ Tukahduta tuli esimerkiksi kattilan kannella tai sammutuspeitteellä.

VAROITUS**Kuumenevien laitteiden aiheuttama palovammavaara**

Tietyt laitteet ja niiden kosketettavat osat kuumenevat käytön aikana. Sammuttamisen jälkeen niiden on ensin jäädyttävä. Kuumien pintojen koskettaminen voi aiheuttaa vakavia palovammoja.

- ▶ Älä kosketa kuumia laitteita.
- ▶ Tarkkaile jälkilämmön näyttöä.

VAROITUS**Sähkökatkon aiheuttama palovammavaara**

Aiemmin käytössä ollut laite voi olla sähkökatkon aikana tai jälkeen yhä kuuma.

- ▶ Älä kosketa laitetta sen ollessa yhä kuuma.
- ▶ Pidä lapset poissa kuumien laitteiden läheisyydestä.

VAROITUS**Kuumien esineiden aiheuttama palovamma- ja palovaara**

Laite ja sen kosketettavat osat ovat kuumia käytön aikana ja jäähtymisvaiheessa. Laitteen kuumien osien kanssa kosketuksissa olevat esineet kuumenevat erittäin nopeasti ja voivat aiheuttaa vakavia palovammoja (tämä koskee erityisesti metalliesineitä, kuten veitsiä, haarukoita, lusikoita, kansiä ja laitteen osia) tai syttyä palamaan.

- ▶ Älä jätä laitteen päälle mitään esineitä.
- ▶ Käytä soveltuvia apuvälineitä (patalappuja, patakintaita).
- ▶ Älä luota induktiokeittotason käytön yhteydessä pelkkään kattilan tunnustustoimintoon, vaan kytke laite aina pois päältä käytön jälkeen.

VARO**Kuumien keittoastioiden aiheuttamat vauriot**

Kuumat keittoastiat voivat vaurioittaa laitteen tiettyjä osia.

- ▶ Älä aseta kuumia keittoastioita käyttöpaneelin tai keittotason näytön alueelle.
- ▶ Pidä kuumat keittoastiat poissa höyrynpöistörtilän läheisyydestä.

OHJE**Laitevaurio**

Väärä käyttötapa voi vaurioittaa laitetta.

- ▶ Varmista, että keittoastian pohja ja laitteen pinta ovat puhtaita ja kuivia.
- ▶ Nosta keittoastia aina keittoalueelta laitteen pinnan naarmuuntumisen ja kulumisen välttämiseksi (älä vedä sitä).
- ▶ Älä käytä laitetta säilytystasona.
- ▶ Kytke laite pois päältä aina käytön jälkeen.

2.4.1 Keittotason höyrynpöiston käyttöä koskevat turvallisuusohjeet**VAARA****Savumyrkytyksen aiheuttama hengenvaara**

Keittotason höyrynpöistössä käytettävä poistoilmatoiminto ottaa ilmansa sijoitustilan ja viereisten tilojen huoneilmasta. Jos riittävästä tuloilmasta ei huolehdi, muodostuu alipaine. Jos käytössä on samanaikaisesti huoneilmaa ottava tulisija, huoneeseen voi imeytyä myrkyllisiä kaasuja tulisijasta tai hormista.

- ▶ Varmista, että tuloilmaa on aina riittävästi saatavilla.
- ▶ Käytä ainoastaan hyväksyttyä ja tarkastettua turvalaitetta (esim. ikkunakontaktikytkintä, alipainevahtia), jonka valtuutettu ammattihenkilö (hyväksytty nuohooja) on hyväksynyt.

VAROITUS**Liekityksen aiheuttama tulipalovaara**

Keittotason höyrynpöisto imee keittiörasvaa käytössä ollessaan. Ruoan liekityksen yhteydessä keittiörasva voi syttyä palamaan.

- ▶ Puhdista keittotason höyrynpöisto säännöllisesti.
- ▶ Älä koskaan käytä työskentelyssä avotulta, kun keittotason höyrynpöisto on käytössä.

VARO**Liikkuvan sulkuluukun aiheuttama loukkaantumisvaara**

Sähkökäyttöisen sulkuluukun liikkuminen aiheuttaa loukkaantumisvaaran.

- ▶ Älä työnnä kättä keittotason höyrynpöiston sisälle, kun sulkuluukku liikkuu.

VARO**Sisään imeytyneiden esineiden tai paperin aiheuttamat vauriot**

Pienet ja kevyet esineet, esimerkiksi kankaiset tai paperiset puhdistusliinat, voivat imeytyä keittotason höyrynpoiston sisään. Tällöin tuuletin voi vaurioitua tai ilmanpoistoteho heiketä.

- ▶ Älä säilytä mitään esineitä tai paperia keittotason höyrynpoiston läheisyydessä.
- ▶ Käytä keittotason höyrynpoistoa vain, kun rasvasuodatin on asennettu paikalleen.

VARO**Rasva- ja likakerrostumien aiheuttamat vauriot**

Rasva- ja likakerrostumat voivat heikentää keittotason höyrynpoiston toimintaa.

- ▶ Älä käytä keittotason höyrynpoistoa koskaan ilman oikein asennettua ruostumatonta terästä olevaa rasvasuodatinta.

OHJE**Suuri ilmankosteus**

Ruoanvalmistuksen aikana huoneilmaan muodostuu lisää kosteutta. Kiertoilmakäytössä keittöhöyrystä poistetaan vain vähäinen määrä kosteutta.

- ▶ Huolehdi riittävästä ilmanvaihdosta kiertoilmakäytössä esimerkiksi avaamalla ikkuna.
- ▶ Varmista normaali ja miellyttävä huoneilma (ilmankosteus 45–60 %) esimerkiksi avaamalla tuuletusaukot tai käyttämällä asunnon ilmanvaihtolaitteistoa.

2.4.2 Keittotasojen käyttöä koskevat turvallisuusohjeet**VAARA****Tulipalovaara, jos keittotasoa ei valvota**

Öljy tai rasva voi kuumentua nopeasti ja syttyä palamaan.

- ▶ Älä koskaan kuumenna öljyä tai rasvaa sitä valvomatta.
- ▶ Älä koskaan sammuta palavaa öljyä tai rasvaa vedellä.
- ▶ Kytke keittotaso pois päältä.
- ▶ Tukahduta tuli esimerkiksi kattilan kannella tai sammutuspeitteellä.

VAARA**Syttyvien nesteiden aiheuttama räjähdysvaara**

Keittotason läheisyydessä olevat syttyvät nesteet voivat räjähtää ja aiheuttaa vakavia vammoja.

- ▶ Älä suihkuta aerosoleja laitteen läheisyydessä sen ollessa käytössä.
- ▶ Älä säilytä syttyviä nesteitä keittotason läheisyydessä.

VAARA**Häkämärkytyksen vaara**

Liesituulettimet ja muut keittöhöyryjen poistojärjestelmät vaikuttavat sellaisten laitteiden turvalliseen käyttöön, joita käytetään kaasulla tai muilla polttoaineilla, palamiskaasujen takaisinvirtauksen vuoksi. Nämä kaasut voivat aiheuttaa häkämärkytyksen.

- ▶ Varmista, että poistokaasut johdetaan pois asianmukaisesti.
- ▶ Huolehdi käytön aikana riittävästä tuuletuksesta.
- ▶ Pätevän ammattihenkilön on varmistettava kaasulaitteen käytön turvallisuus laitteen käyttöönoton yhteydessä.

VAARA**Kaasun aiheuttama räjähdys- ja tukehtumisvaara**

Vuotava kaasu voi aiheuttaa räjähdysten ja vakavia loukkaantumisia tai tukehtumisen.

- ▶ Jos havaitset kaasun hajua käytön aikana, kytke laite heti pois päältä.
- ▶ Pidä sytytyslähteet (avoliekit, säteilylämmittimet) etäällä äläkä käytä valokatkaisimia tai sähkölaitteiden kytkimiä.
- ▶ Älä irrota pistokkeita pistorasioista (kipinävaara).
- ▶ Sulje kaasunsyöttö välittömästi, ja katkaise virta irrottamalla tai laukaisemalla käyttöpaikan sulake.
- ▶ Huolehdi riittävästä ilmanvaihdosta (avaa ovet ja ikkunat).
- ▶ Ota heti yhteys asiakaspalveluun tai kaasuasentajaan.

VAARA**Avoliekin aiheuttama tulipalon vaara**

Avoliekki voi sytyttää syttyviä esineitä.

- ▶ Säädä kaasuliekki alimmalle teholle, jos poistat kattilan tai pannun hetkeksi liedeltä.
- ▶ Älä koskaan jätä avoliekkiä ilman valvontaa.
- ▶ Tukahduta tulipalo esimerkiksi kannella tai sammutuspeitteellä.
- ▶ Sulje kaasunsyöttö ja katkaise virta irrottamalla tai laukaisemalla käyttöpaikan sulake.

VAROITUS**Kuuma keittotason höyrynpisto aiheuttaa palovammojen vaaran kaasukeittotasoa käytettäessä**

Keittotason höyrynpisto ja sen kosketettavat osat (erityisesti sulkuluukku, ruostumattomasta teräksestä valmistettu rasvasuodatin ja suodatinalusta) kuumenevat vieressä olevan kaasukeittotason käytön yhteydessä.

Kaasukeittotason sammuttamisen jälkeen keittotason höyrynpiston on ensin jäädyttävä. Kuumien pintojen koskettaminen voi aiheuttaa vakavia palovammoja.

- ▶ Älä koske kuumaan keittotason höyrynpistoon.
- ▶ Pidä lapset poissa kuuman keittotason höyrynpiston läheisyydestä, ellei heitä valvota jatkuvasti.

VAROITUS**Kuumien nesteiden valumisen aiheuttama palovammavaara**

Jos keittämistä ei valvota, seurauksena voi olla ylikiehuminen ja kuumien nesteiden valuminen keittoastiasta.

- ▶ Valvo aina ruoan valmistumista.
- ▶ Vältä ruokien kiehumista ylitse.
- ▶ Kytke laite pois päältä aina käytön jälkeen.

VAROITUS**Kuuman höyryn aiheuttama palovammavaara**

Keittoalueen ja keittoastian pohjan välissä olevat nesteet voivat haihtuessaan aiheuttaa ihon palamisen.

- ▶ Varmista, että keittoalue ja keittoastian pohja ovat aina kuivia.

VARO**Kaasun väärän konfiguroinnin aiheuttama loukkaantumiswaara ja laitevaurion vaara**

Laitteen asetuksista väärin valittu kaasulaji tai kaasunpaine voi aiheuttaa väärää liekkikuvioita.

- ▶ Kaasulajin ja kaasunpaineen vaihdon saavat tehdä vain pätevät ammattihenkilöt, jotka tuntevat käyttömaan voimassa olevat määräykset ja paikallisten energialaitosten lisämääräykset sekä noudattavat niitä.
- ▶ Tarkista ennen laitteen liittämistä, vastaavatko paikalliset liitännävaatimukset (kaasulaji ja kaasunpaine) laiteasetusta.

OHJE**Sokeri- ja suolapitoisten ruokien aiheuttamat vauriot**

Kuumalle keittoalueelle joutuneet sokeri- ja suolapitoiset ruoat sekä mehut voivat vahingoittaa keittoaluetta.

- ▶ Varmista, ettei sokeri- ja suolapitoisia ruokia tai mehuja joudu kuumalle keittoalueelle.
- ▶ Poista sokeri- ja suolapitoiset ruoat sekä mehut välittömästi kuumalta keittoalueelta.

VARO**Sähkömagneettinen säteily**

Vaikutus sydämentahdistimiin, kuulolaitteisiin ja metalli-implantteihin. Induktiokaitteiden keittoalueiden kohdalle muodostuu suurtaajuinen sähkömagneettinen kenttä. Keittoalueen välitön lähestyminen voi haitata sydämentahdistimen, kuulolaitteen tai metalli-implantin toimintaa tai aiheuttaa siihen häiriöitä.

- ▶ Käänny epäselvissä tapauksissa lääkinnällisen laitteen valmistajan tai lääkärisi puoleen.

2.5 Puhdistusta ja ylläpitoa koskevat turvallisuusohjeet

OHJE

Likaantuneiden laitteiden aiheuttama laitevaurio

Likaantuminen voi aiheuttaa vaurioita, toimintahäiriöitä tai hajuhaittoja.

- ▶ Puhdista laite säännöllisesti.
- ▶ Poista lika heti.
- ▶ Käytä puhdistukseen ainoastaan hankaamattomia puhdistusaineita pinnan naarmuuntumisen ja kulumisen välttämiseksi.
- ▶ Varmista, että puhdistuksen yhteydessä laitteen sisään ei pääse vettä. Käytä vain hiukan kostutettua liinaa. Älä koskaan suihkuta vettä laitteen päälle. Sisään tunkeutuva vesi voi aiheuttaa vaurioita.
- ▶ Älä käytä puhdistukseen höyrypesuria. Höyry voi aiheuttaa jännitteisissä osissa oikosulun ja johtaa esinevaurioihin.
- ▶ Huomioi kaikki luvun Puhdistus ja ylläpito ohjeet.

2.5.1 Keittotason höyrypoistojen puhdistusta ja ylläpitoa koskevat turvallisuusohjeet

VAARA

Rasvakerrostumien aiheuttama tulipalovaara

Rasvasuodattimen epäsäännöllinen tai riittämätön puhdistus tai suodattimen vaihtamatta jättäminen voivat aiheuttaa tulipalovaaran.

- ▶ Puhdista ja vaihda suodatin säännöllisin väliajoin.

OHJE

Laitevaurio ja toimintahäiriö

Likaantuneet tuuletusaukot voivat vaurioittaa osia ja aiheuttaa toimintahäiriöitä.

- ▶ Pidä kaikki tuuletusaukot auki ja puhtaina.

2.5.2 Keittotasojen puhdistusta ja ylläpitoa koskevat turvallisuusohjeet

VAROITUS

Kuumien pintojen aiheuttama palovammojen vaara

Kuumia keittotasoja puhdistettaessa on olemassa palovammojen vaara.

- ▶ Puhdista keittotasot vasta kun ne ovat jäähtyneet.
- ▶ Tarkkaile jälkilämmön näyttöä.

2.6 Korjausta, huoltoa ja varaosia koskevia turvallisuusohjeita

VAARA

Loukkaantumisvaara korjausten yhteydessä

Puutteellinen asiantuntemus voi johtaa loukkaantumisiin korjaustöiden yhteydessä.

- ▶ Korjaus- ja huoltotöitä saavat suorittaa vain pätevät ammattihenkilöt, jotka tuntevat käyttömaan voimassa olevat määräykset ja paikallisten energialaitosten lisämääräykset sekä noudattavat niitä.
- ▶ Kytke laite turvallisesti irti sähköverkosta.
- ▶ Sähköosiin liittyviä töitä saavat suorittaa vain pätevät sähköalan ammattihenkilöt.
- ▶ Vaurioitunut verkkojohto on korvattava soveltuvalla verkkojohdolla.

VAROITUS

Epäasianmukaisten korjausten aiheuttama loukkaantumis- tai vaurioitumisvaara

Väärien osien käytöstä voi aiheutua henkilövahinkoja tai laitevaurioita. Laitteeseen tehdyt muutokset tai lisäykset voivat heikentää turvallisuutta.

- ▶ Käytä korjauksissa aina alkuperäisvaraosia.
- ▶ Älä tee laitteeseen minkäänlaisia muutoksia tai lisäyksiä.

VARO**Loukkaantumisvaara kaasulaitteiden korjaamisen yhteydessä**

Puutteellinen asiantuntemus voi johtaa loukkaantumisiin purkutöiden yhteydessä.

- Kaasuliitännäisiin liittyviä töitä saavat suorittaa vain pätevät ammattihenkilöt, jotka tuntevat käyttömaan voimassa olevat määräykset ja paikallisten energialaitosten lisämääräykset sekä noudattavat niitä.

3 Tuotekuvaus

► Noudata kaikkia varoituksia ja turvallisuusohjeita (ks. "2 Turvallisuus").

3.1 Tyypikuvaus

3.1.1 Professional 3.0 -keittotason höyrynoistot

Keittotason höyrynoistot ovat kokonaisjärjestelmän keskeisiä osia, ja ne voidaan yhdistää kaikkiin Professional 3.0 -keittotasoihin.

i Yhteen keittotason höyrynoistoon voidaan liittää enintään kaksi keittotasoa.

Tyyppi	Kuvaus
PKA3	Pro -keittotason höyrynoisto (joustava järjestelmä, jossa on erillinen ohjausyksikkö)
PKA3AB	Pro -keittotason höyrynoisto All Black (joustava järjestelmä, jossa on erillinen ohjausyksikkö)
PKAS3	Pro -keittotason höyrynoistojärjestelmä ja integroitu tuuletin (kompakti järjestelmä, jossa on integroitu ohjausyksikkö ja integroitu tuuletin)
PKAS3AB	Pro -keittotason höyrynoistojärjestelmä ja integroitu tuuletin All Black (kompakti järjestelmä, jossa on integroitu ohjausyksikkö ja integroitu tuuletin)

Taulukko 3.1 Tyypikuvaus

3.1.2 Professional 3.0 -keittotasot

Keittotasot ovat Professional 3.0 -järjestelmän modulaarisia osia.

Tyyppi	Kuvaus
PKFI3	Pro -rajaton induktiokeittotaso
PKI3	Pro-induktiokeittotaso
PKIW3	Pro-induktiovokkikeittotaso
PKC3	Pro HiLight -keittotaso, kolmois-/kaksoiskeittoalue
PKCB3	Pro HiLight -keittotaso, kolmoiskeittoalue/paistoalue
PKCH3	Pro Hyper -keittotaso, keittoalue/kaksoiskeittoalue
PKT3	Pro- kahden keittoalueen Tepan-grilli ruostumatonta terästä
PKG3	Pro-kaasukeittotaso

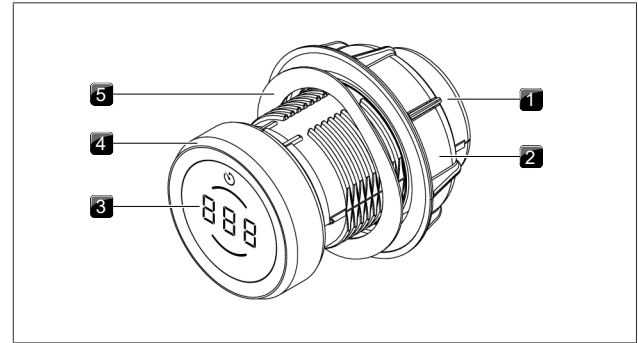
Taulukko 3.2 Tyypikuvaus

3.2 Säädin

Käyttöperiaate

Keittotason höyrynoistoa ja keittotasoa käytetään säätimellä. Tehotasoa ja toimintoja ohjataan säätörengasta kääntämällä ja kosketusnäyttöä koskettamalla. Käyttöperiaate ja toiminnot kuvataan tarkemmin luvussa Toiminta ja käyttö.

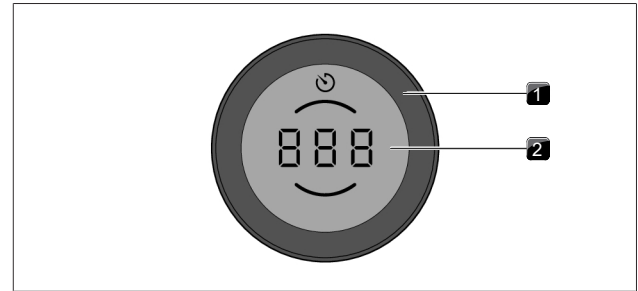
Rakenne



Kuva 3.1 Säätimen rakenne

- [1] Säätimen kotelo
- [2] Yleismutteri
- [3] Säätimen näyttö
- [4] Säätörengas
- [5] Aaltojousi

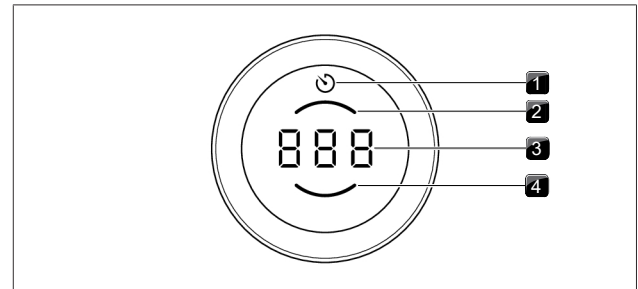
Hallintaelementit



Kuva 3.2 Säätimen hallintaelementit

- [1] Säätörengas
- [2] Kosketusnäyttö

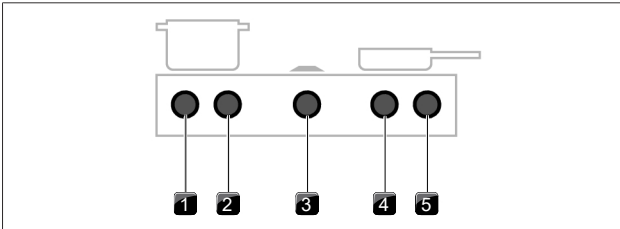
Säätimen näyttö



Kuva 3.3 Säätimen näytön näyttöelementit

- [1] Ajastimen/lyhytkestoisen ajastimen näyttö
- [2] Takimmaisena keittoalueen näyttö
- [3] Varoitusnäyttö
- [4] Etummaisena keittoalueen näyttö

Säätimien järjestys



Kuva 3.4 Säätimien järjestys

- [1] Vasemman keittotason / etummaisen keittoalueen säädin
- [2] Vasemman keittotason / takimmaisen keittoalueen säädin
- [3] Keittotason höyrynpöiston säädin
- [4] Oikean keittotason / etummaisen keittoalueen säädin
- [5] Oikean keittotason / takimmaisen keittoalueen säädin

3.3 Keittotason höyrynpöiston tuotekuvas

3.3.1 Asennusvaihtoehdot

Keittotason höyrynpöisto toimii poistoilma- tai kiertoilmaperiaatteella sen mukaan, minkä mallin olet valinnut.



Poistoilma

Imetty ilma puhdistetaan rasvasuodattimen avulla ja johdetaan ulos kanavajärjestelmän kautta.

Poistoilmaa ei saa johtaa:

- käytössä olevaan savupiippuun tai poistohormiin
- kuluun, joka on tarkoitettu tulisijan sijoituspaikan ilmanpoistoon.

Jos poistoilma on tarkoitus johtaa muuten käyttämättömään savupiippuun tai poistohormiin, vastaavan nuohoojan on tarkastettava ja hyväksyttävä asennus.

- i** Jos keittotason höyrynpöisto on otettu käyttöön poistoilmajärjestelmällä, imutehoa lisätään automaattisesti ensimmäisen 20 sekunnin ajaksi, kun käyttöön otetaan pienempi tehotaso (seinäläpivienti-toiminto).



Kiertoilma

Imetty ilma puhdistetaan rasvasuodattimen ja aktiivihiilisuodattimen avulla ja johdetaan takaisin sijoituspaikkaan.

Kiertoilmakäytössä hajut sidotaan hajusuodattimella. Hygienia- ja terveyssyistä aktiivihiilisuodatin on vaihdettava suositelluin väliajoin (ks. "7 Puhdistus ja ylläpito").

- i** Kiertoilmakäytössä on huolehdittava riittävästä tuuletuksesta ja ilmanpoistosta ilmankosteuden johtamiseksi pois.
- i** Jos keittotason höyrynpöisto on otettu käyttöön kiertoilmajärjestelmällä, tehotasoa säädettyä käyttöaika vähennetään automaattisesti kiertoilmasuodattimen käyttöiästä. Suodattimen jäljellä olevan käyttöiän voi tarkistaa valikosta.

3.3.2 Keittotason höyrynpöiston näyttö ja symbolit

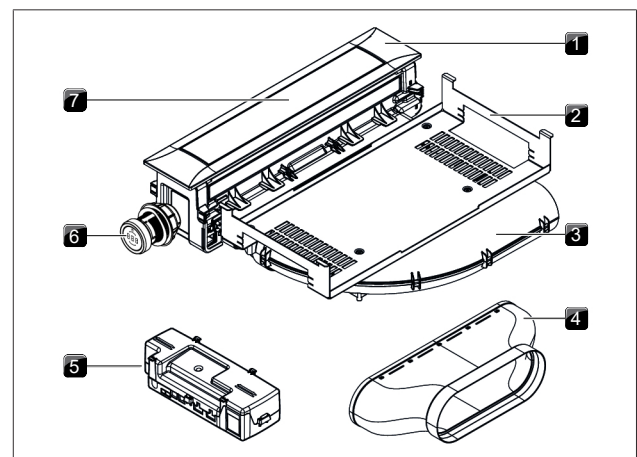
Keittotason höyrynpöiston säätimen näytössä näytetään tuulettimen tehotasot, imutoiminnot ja myös järjestelmän toiminnot.

Säätimen näyttö	Merkitys
	Laite sammutetaan
1-9	Tehotasot
P	Tehoasetus
A	Automaattinen höyrynpöisto
E	Lyhytkestoinen ajastin
0:30-1:20	Ajan näyttö
L	Lapsilukko
(sykkivä)	Taukotoiminto
	Käytössä oleva lyhytkestoinen ajastin / keittoalueen ajastin
F	Suodattimen tilan näyttö
F (vilkkuva)	Suodattimen huoltonäyttö
	Automaattinen jälkikäyttö
	Sulkuluukun puhdistusasento
E	Häiriöilmoitus (ks. "8 Ongelmat ja ratkaisut")
C...	Konfigurointivalikko

Taulukko 3.3 Käyttöpaneelin näyttö

3.3.3 Keittotason höyrynpöistojen rakenne

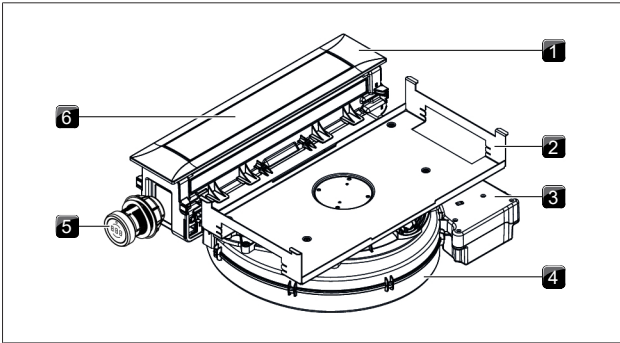
Keittotason höyrynpöisto PKA3/PKA3AB



Kuva 3.5 Keittotason höyrynpöisto PKA3/PKA3AB

- [1] Peitekehys
- [2] Kannatinlevy
- [3] Kanavaosa, käyrä
- [4] Kanavaosa, suora
- [5] Yleisohjauksyksikkö
- [6] Säädin
- [7] Sulkuluukku

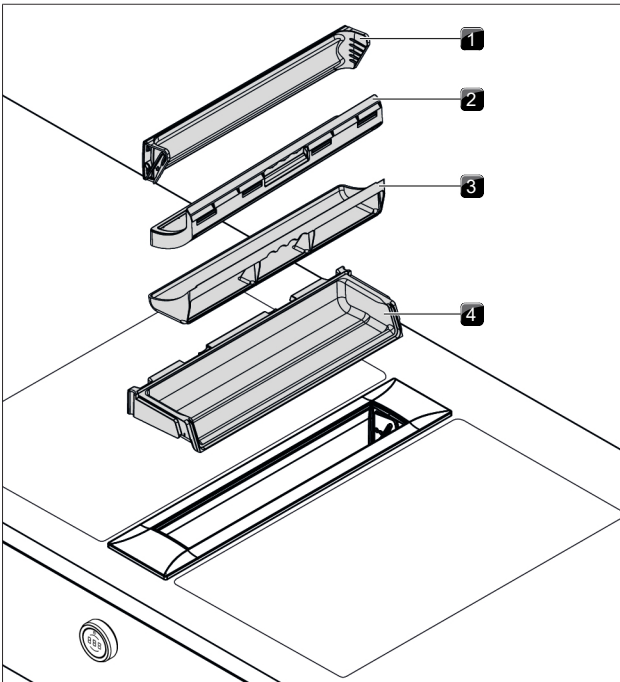
Keittotason höyrynpoistojärjestelmä PKAS3/PKAS3AB



Kuva 3.6 Keittotason höyrynpoistojärjestelmä PKAS3/PKAS3AB

- [1] Peitekehys
- [2] Kannatinlevy
- [3] Ohjauksyksikkö
- [4] Tuulettimen kotelo ja tuuletin
- [5] Säädin
- [6] Sulkuluukku

Rasvasuodattimen osat



Kuva 3.7 Suodattimen osat

- [1] Sulkuluukku
- [2] Rasvasuodatin ruostumatonta terästä
- [3] Suodatinalusta
- [4] Huoltoalusta

3.3.4 Anturit

Keittotason höyrynpoiston sulkuluukun ja rasvasuodattimen alueella on antureita.

Sulkuluukun asentoanturi

Sulkuluukun anturi tunnistaa sulkuluukun asennon.

- Kun sulkuluukku on kiinni, keittotason höyrynpoisto on poistettu käytöstä.
- Kun sulkuluukku on auki, keittotason höyrynpoiston käyttäminen on mahdollista.
- Kun sulkuluukku on irrotettu, keittotason höyrynpoisto siirtyy puhdistustoiminnolle ja käyttö ei ole mahdollista.

Rasvasuodattimen asentoanturi

Rasvasuodattimen anturi tunnistaa, onko rasvasuodatin asennettu oikein. Jos rasvasuodatin puuttuu tai se on asennettu väärin, keittotason höyrynpoisto ei ole käytössä.

- i** Jos rasvasuodatin on poistettu esim. puhdistusta varten, sulkuluukku voidaan silti sulkea.

3.3.5 Rajapinta ulkoisten laitteiden liitäntää varten

Ohjauksyksikön sisäisellä rajapinnalla voidaan laajentaa ohjausmahdollisuuksia. Siinä on home in- ja home out -koskettimet (ks. asennusohje).

- Home in -kosketinta voidaan käyttää ulkoisten kytkinlaitteiden (esim. ikkunakosketinten) signaalitulona.
- Home out -kosketinta voidaan käyttää ulkoisten laitteiden ohjaukseen.

3.3.6 USB-huoltoliitäntä

Järjestelmässä on USB-liitäntä. Liitäntä on tarkoitettu vain massamuistilaitteille (USB-tikuille). USB-tikun on oltava alustettu FAT32-tiedostojärjestelmällä.

- i** USB-liitäntä on tarkoitettu vain päivityksiin ja tiedonsiirtoon, ja liitäntä saa virtaa vain näihin käyttötarkoituksiin. Lataaminen tai muut toiminnot eivät ole mahdollisia.




3.4 Keittotason tuotekuvaus

3.4.1 Näyttö ja symbolit

Kunkin keittoalueen tehotasot ja keittotoiminnot näytetään vastaavan säätimen näytössä.

Keittotasossa PKFI3 ja PKI3 on lisäksi 7-segmentinäyttö jokaiselle keittoalueelle. Tehotasot ja käyttötoiminnot näytetään suoraan keittotasossa.

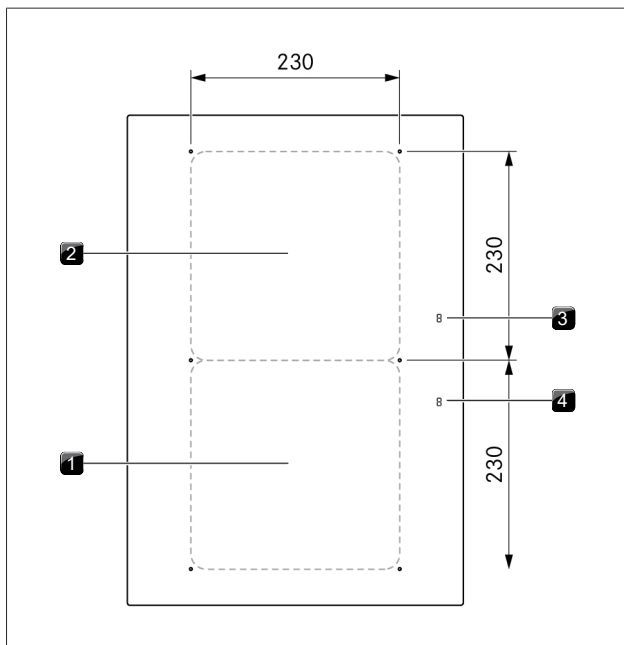
Säätimen näyttö	Merkitys
□	Laite sammutetaan
1-9	Tehotasot
P	Tehoasetus
80 - 250	Ruostumatonta terästä olevan Tepan-grillin (PKT3) lämpötilan näyttö
H	Jälkilämmön näyttö
L	Lapsilukko
esim. 9 9	Käytössä oleva silloitustoiminto (vain PKFI3 ja PKT3)
U	Kattilan koon tunnistus (vain PKFI3, PKI3, PKIW3)

Säätimen näyttö	Merkitys
esim. S_{-} / $S_{=}$ / S_{\equiv}	Käytössä olevat kuumennuspiirit (vain PKC3, PKCB3, PKCH3)
$_u$ / $_u$ / $_u$	Käytössä olevat lämpimänäpitothot (ei PKT3)
	Käytössä oleva lyhytkestoinen ajastin / keittoalueen ajastin (ei PKT3)
	Kiehautustoiminto (ei PKT3)
esim. RS	Käytössä oleva kiehautustoiminto (ei PKT3)
	Käytössä oleva puhdistustoiminto (vain PKT3)
E	Häiriöilmoitus (ks. "8 Ongelmat ja ratkaisut")

Taulukko 3.4 Käyttöpaneelin näyttö

3.4.2 Keittoalueiden rakenne ja koko

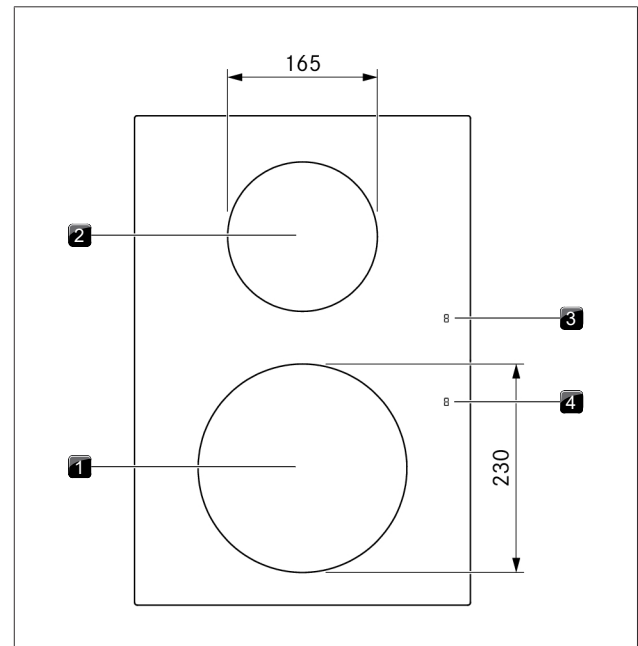
Keittotaso PKFI3



Kuva 3.8 Keittotason PKFI3 rakenne ja keittoalueiden koko

- [1] Rajaton induktiokeittoalue edessä
- [2] Rajaton induktiokeittoalue takana
- [3] Takimmaisena keittoalueen keittotason näyttö
- [4] Etummaisena keittoalueen keittotason näyttö

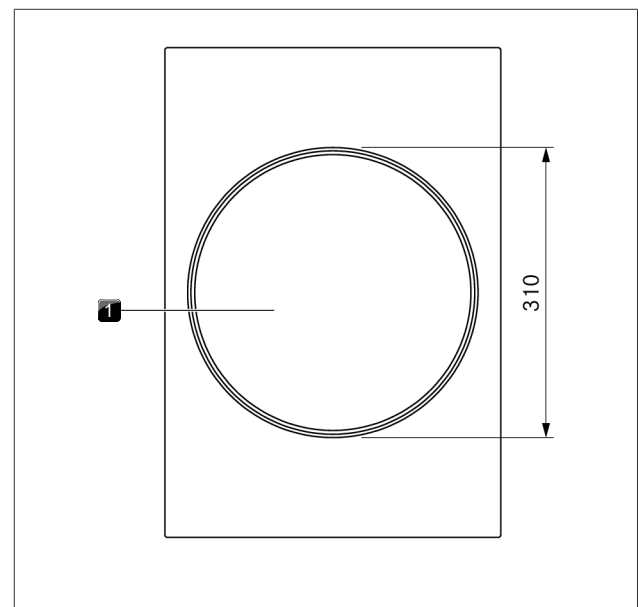
Keittotaso PKI3



Kuva 3.9 Keittotason PKI3 rakenne ja keittoalueiden koko

- [1] Induktiokeittoalue edessä
- [2] Induktiokeittoalue takana
- [3] Takimmaisena keittoalueen keittotason näyttö
- [4] Etummaisena keittoalueen keittotason näyttö

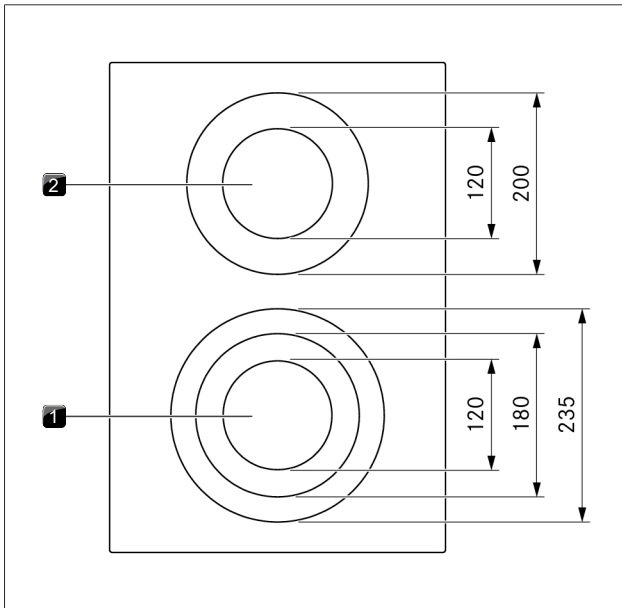
Keittotaso PKIW3



Kuva 3.10 Keittotason PKIW3 rakenne ja keittoalueen koko

- [1] Induktiokeittoalue

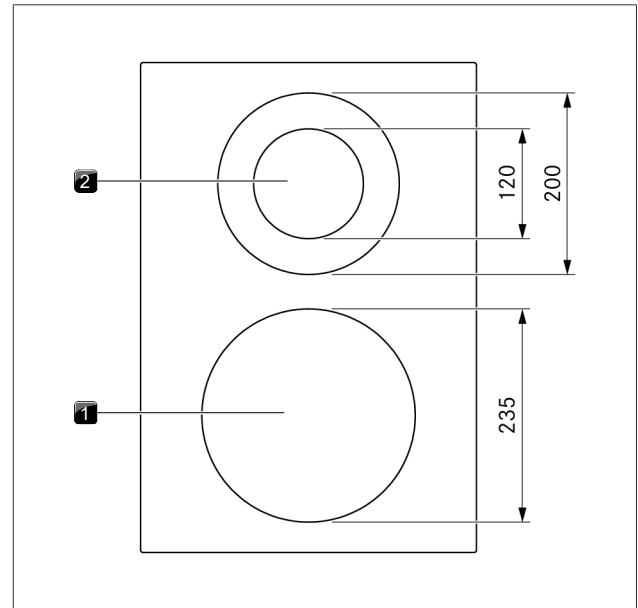
Keittotaso PKC3



Kuva 3.11 Keittotason PKC3 rakenne ja keittoalueiden koko

- [1] Kolmoiskeittoalue edessä
- [2] Kaksoiskeittoalue takana

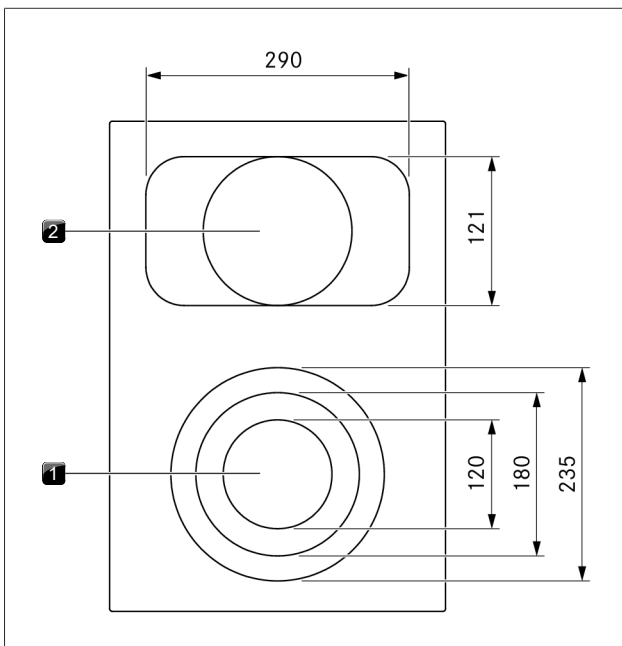
Keittotaso PKCH3



Kuva 3.13 Keittotason PKCH3 rakenne ja keittoalueiden koko

- [1] Yhden keittoalueen Hyper-keittoalue edessä
- [2] Kaksoiskeittoalue takana

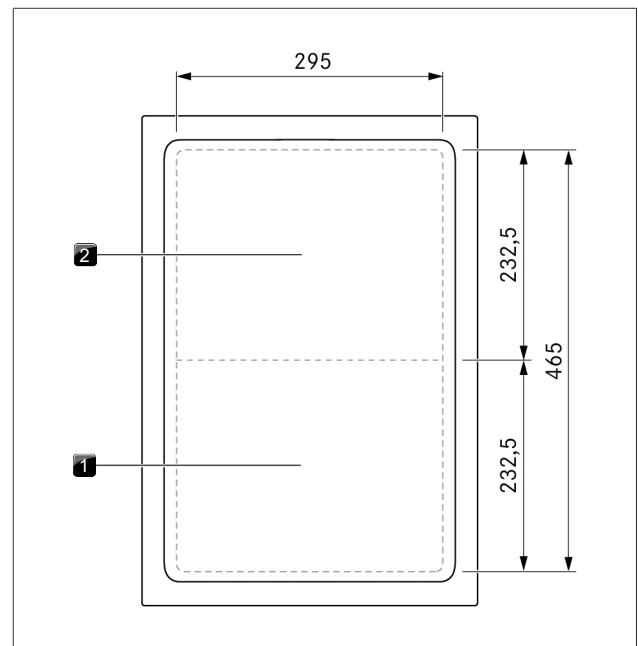
Keittotaso PKCB3



Kuva 3.12 Keittotason PKCB3 rakenne ja keittoalueiden koko

- [1] Kolmoiskeittoalue edessä
- [2] Kaksoispaistoalue takana

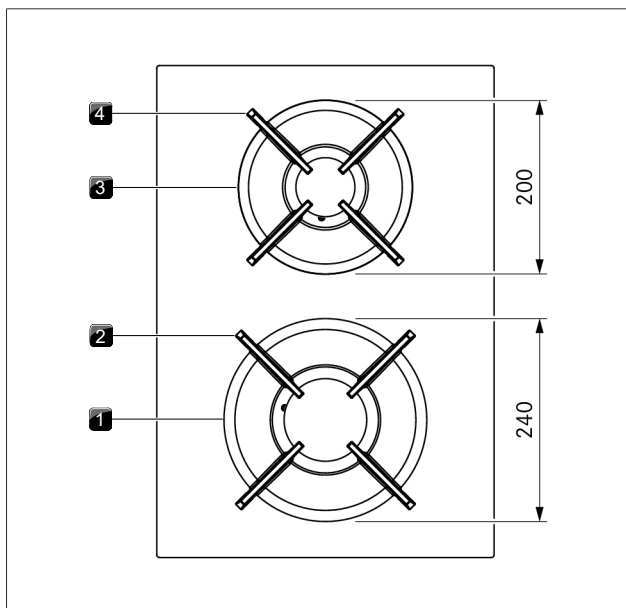
Tepan-grilli ruostumatonta terästä PKT3



Kuva 3.14 Ruostumatonta terästä olevan Tepan-grillin PKT3 rakenne ja keittoalueiden koko

- [1] Grillausalue edessä
- [2] Grillausalue takana

Kaasukeittotaso PKG3



Kuva 3.15 Kaasukeittotason PKG3 rakenne ja keittoalueiden koko

- [1] Suurtehopoltin edessä
 [2] Kattilatuki edessä
 [3] Vakiopoltin takana
 [4] Kattilatuki takana

3.4.3 Induktiokeittotasojen toimintaperiaate

Induktiolueen alla sijaitsee induktiokela. Kun keittoalue kytketään päälle, kela muodostaa magneettikentän, joka vaikuttaa suoraan kattilan pohjaan kuumentaen sen. Keittoalue kuumenee vain väillisesti kattilan luovuttaman lämmön kautta. Induktiokeittoalueet toimivat vain, kun niille asetetaan keittoastia, jossa on magnetoituva pohja.

Induktiossa otetaan automaattisesti huomioon keittoalueelle asetetun keittoastian koko, eli vain kattilan pohjan alle jäävä osa keittoalueen pinnasta lämpenee.

► Noudata kattilan pohjan vähimmäishalkaisijaa.

Tehotasot

Induktiollevyjen suuren tehon ansiosta keittoastia kuumenee erittäin nopeasti. Jotta ruoka ei pala pohjaan, on tehotaso valittava perinteisistä keittojärjestelmistä poikkeavalla tavalla.

Tehtävä	Tehotaso
Voin ja suklaan sulatus, liivattujen liotus	1
Kastikkeiden ja keittojen pitäminen lämpimänä, riisin hauduttaminen	1-3
Perunoiden, makaronituotteiden, keittojen ja muhennosten keittäminen, hedelmien, vihannesten ja kalan hauduttaminen, ruokien sulattaminen	2-6
Paistaminen pinnoitetussa pannussa, leikkeiden ja kalan paistaminen alhaisessa lämpötilassa (ilman rasvan liiallista kuumentamista)	6-7

Tehtävä	Tehotaso
Rasvan kuumentaminen, lihan ruskistaminen, suurutettujen kastikkeiden ja keittojen kiehattaminen, munakkaiden paistaminen	7-8
Suurehkojen nestemäärien kuumentaminen kiehuvaaksi, pihvien ruskistaminen ja veden kuumentaminen	9
Veden kuumentaminen	P

Taulukko 3.5 Tehotasosuosituksset

Taulukon tiedot ovat ohjearvoja. Tehotasoa kannattaa suurentaa tai pienentää keittoastian ja täyttömäärän mukaan.

i Keittoastian rakenne ja ominaisuudet vaikuttavat ratkaisevasti kiehaus aikaan, keittoastian pohjan läpikuumennusaikaan sekä keittotulokseen.

Soveltuvat keittoastiat

☞ Tällä merkillä varustetut keittoastiat soveltuvat induktiokeittotasolle. Induktiokeittotasolla käytettävän keittoastian on oltava metallia, magnetoituva ja pohjapinta-alaltaan riittävän suuri.

Soveltuvan keittoastian materiaalit:

- ruostumaton teräs ja magnetoituva pohja
- emaloitu teräs
- valurauta.

Laite	Keittoalue	Ruoanvalmistusastian pohjan vähimmäishalkaisija
PKI3	edessä	120 mm
	takana	90 mm
PKFI3	edessä	120 mm
	takana	120 mm
PKIW3	Vokki	210 mm

Taulukko 3.6 Keittoastian vähimmäishalkaisija

- Tee tarvittaessa magneettitesti. Jos magneetti tarttuu astian pohjaan, astia yleensä soveltuu induktiokäyttöön.
- Kiinnitä huomiota keittoastian pohjaan. Keittoastian pohja ei saa olla kaareva (poikkeus: voki-keittotasot). Kaareva muoto voi aiheuttaa keittoastian ylikuumenemisen keittoalueen väärän lämpötilanvalvonnan vuoksi. Astian pohjassa ei saa olla teräviä uria eikä sen reuna saa olla terävä, jotta keittotason pinta ei naarmuunnu.
- Aseta keittoastia suoraan lasikeramiikan päälle (ilman pannunalusta tms.).
- Induktiovoki-keittotason yhteydessä suositellaan käytettäväksi induktiovokkipannua (HIW1). Se on saatavana lisätarvikkeena.

Äänet

Induktiolueita käytettäessä keittoastiat voivat synnyttää ääniä astian pohjamateriaalin ja pohjan laadun mukaan:

- Suurella tehotasolla voi kuulua huminaa. Se vähenee tai loppuu kokonaan, kun tehotasoa pienennetään.
- Eri materiaaleista koostuva keittoastian pohja (ns. sandwich-pohja) voi aiheuttaa räiskähtelyä tai vihellystä.
- Naksahdusta voi kuulua elektronisten kytkentöjen yhteydessä erityisesti alhaisilla tehotasolla.

- Surinaa voi kuulua, kun jäähdytyspuhallin on kytkettynä päälle. Elektroniikan käyttöön pidentämiseksi keittotasossa on jäähdytyspuhallin. Jos keittotasoa käytetään intensiivisesti, jäähdytyspuhallin käynnistyy automaattisesti. Kuuluu surinaa. Jäähdytyspuhallin voi toimia vielä laitteen sammuttamisen jälkeen.

3.4.4 Hyper- ja HiLight-keittotasojen toimintaperiaate

Keittoalueen alla on lämmitysnauhalla varustettu lämpöelementti. Kun keittoalue kytketään päälle, lämmitysnauha tuottaa säteilylämpöä, joka säteilee keittoalueeseen ja kattilan pohjaan kuumentaa sen.

Tehotasot

Tehtävä	Tehotaso
Voin ja suklaan sulatus, liivattujen liotus	1
Kastikkeiden ja keittojen pitäminen lämpimänä, riisin hauduttaminen	1-3
Perunoiden, makaronituotteiden, keittojen ja muhennosten keittäminen, hedelmien, vihannesten ja kalan hauduttaminen, ruokien sulattaminen	2-6
Paistaminen pinnoitetussa pannussa, leikkeiden ja kalan paistaminen alhaisessa lämpötilassa (ilman rasvan liiallista kuumentamista)	6-7
Rasvan kuumentaminen, lihan ruskistaminen, suurustettujen kastikkeiden ja keittojen kiehattaminen, munakkaiden paistaminen	7-8
Suurehkojen nestemäärien kuumentaminen kiehuvaiksi, pihvien ruskistaminen ja veden kuumentaminen	9
Veden kuumentaminen	P

Taulukko 3.7 Tehotasosuositukset

Taulukon tiedot ovat ohjearvoja. Tehotasoa kannattaa suurentaa tai pienentää keittoastian ja täyttömäärän mukaan.

- i** Keittoastian rakenne ja ominaisuudet vaikuttavat ratkaisevasti kiehausuikaan, keittoastian pohjan läpikuumennusaikaan sekä keittotulokseen.


Hyper-keittotasojen tehoasetus

Lasikeraamisen Hyper-keittotasojen etummaisessa keittoalueessa on aikarajoitettu tehoasetus.

- Näkyviin tulee P.

Tehoasetuksen avulla voidaan kuumentaa nopeasti suuri vesimäärä. Jos tehoasetus on kytketty päälle, keittoalue toimii erittäin suurella teholla. Kymmenen minuutin kuluttua keittoalue kytketty automaattisesti takaisin tehotasolle 9.

Soveltuvat keittoastiat

 Tällä merkillä varustetut keittoastiat soveltuvat lämpöelementille. Lämmityspinnalla käytettävän keittoastian on oltava metallia, ja sillä on oltava hyvä lämmönjohtokyky.

Soveltuvan keittoastian materiaalit:

- ruostumaton teräs, kupari tai alumiini
- emaloitu teräs
- valurauta.

- ▶ Kiinnitä huomiota keittoastian pohjaan. Keittoastian pohja ei saa olla kaareva. Kaareva muoto voi aiheuttaa keittoastian ylikuumenemisen keittoalueen väärän lämpötilanvalvonnan vuoksi. Astian pohjassa ei saa olla teräviä uria eikä sen reuna saa olla terävä, jotta keittotason pinta ei naarmuunnu.
- ▶ Aseta keittoastioita suoraan lasikeramiikan päälle (ilman pannunalusta tms.).

3.4.5 Toimintaperiaate – ruostumatonta terästä oleva Tepan-grilli

Kunkin grillausalueen alla on kuumennuselementti. Kun grillausalue kytketään päälle, kuumennuselementti tuottaa lämpöä, joka kuumentaa grillauspinnan suoraan.

Tehotasot ja lämpötila-alueet

Tehoa säädetään lämpötila-alueilla, jotka näkyvät käyttöpaneelin näytössä celsiusasteina °C (lämpötilanäyttö).

Lämpötila, °C	Merkitys
☐ (= 70 °C)	Puhdistuslämpötila
80 - 230	Tehotasot (10 °C:n välein)
240 - 250	Tehoasetus

Taulukko 3.8 Tehotasojen vastaavat lämpötilat

Ruostumattomasta teräksestä valmistetun Tepan-grillin tehon ansiosta ruoat kuumenevat erittäin nopeasti. Jotta ruoka ei pala pohjaan, on lämpötila valittava perinteisistä keittojärjestelmistä poikkeavalla tavalla.

Tehtävä	Lämpötila °C
Hedelmien, esim. omena- ja banaaniloikojen tai persikanpuolikkaiden hauduttaminen	160 - 170
Pilkottujen vihannesten ruskistaminen, kananmunien, vasikanlihan ja linnunlihan paistaminen	180 - 190
Paneroitun tai taikinaan kiedotun kalan, paistinmakkaroiden, sianlihan ja lampaanlihan ruskistaminen, ohukaisten paistaminen	190 - 200
Perunalettujen paistaminen, katkarapujen ja maissintähkien kypsäminen, leikkeiden paistaminen	200 - 210
Naudanlihan, kalan ja jauhelihapihvien ruskistaminen voimakkaalla lämmöllä	220 - 230
Pihvien ruskistaminen	250 (tehoasetus)

Taulukko 3.9 Lämpötilasuositukset (taulukon tiedot ovat ohjearvoja)

3.4.6 Kaasukeittotasojen toimintaperiaate

Kun keittoalue kytketään päälle, kaasuliekki tuottaa lämpöä, joka kuumentaa keittoastian pohjan suoraan. Kaasuliekkiä säädetään huipputarkalla elektronisella kaasunsäätöjärjestelmällä (E-Gas-järjestelmä). Siinä käytetään muun muassa jokaisen kaasupolttimen tarkkaan säätöön servomootoreita. Servomootorit kalibroituivat itsestään aika ajoin, jolloin kuuluu tyypillistä surisevaa ääntä. Se on täysin normaalia eikä osoitus minkäänlaisesta virheellisyydestä. Elektronisen kaasunsäätöjärjestelmän etuna on optimaalinen ja toistettava lämmönsäätö eli valitut tehot ovat identtiset jokaisessa

ruoanlaittotilanteessa. Lisäksi puhtaat, tasaisesti kohoavat liekit voidaan toteuttaa jokaisella tehotasolla. Tarvittaessa seuraa automaattinen uudelleensytytys.

i Keittotaso on varustettu automaattisella syyttimellä.

Tehotasot

Tehoa säädetään tehotasoilla 1-9 ja P. Kaasukeittotasojen tehon ansiosta ruoat kuumenevat nopeasti. Jotta ruoka ei pala pohjaan, on tehotaso valittava perinteisistä keittojärjestelmistä poikkeavalla tavalla.

Tehtävä	Tehotaso
Valmiiksi kypsennettyjen ruokien pitäminen lämpimänä	1-2
Pilkottujen vihannesten ruskistaminen, kananmunien, vasikanlihan ja linnunlihan paistaminen	3-5
Katkarapujen ja maissintähkien kypsentyminen, leikkeiden paistaminen, naudanliha, kala, jauhelihapihvit	5-7
Suurehkojen nestemäärien kuumentaminen kiehuvaaksi, pihvien ruskistaminen	8-9
Veden kuumentaminen	P

Taulukko 3.10 Tehotasosuosituksukset

Taulukon tiedot ovat ohjearvoja.

i Jokaisessa kaasukeittoalueessa on turvatermoelementti. Elementti tunnistaa, kun liekki on sammunut (esimerkiksi ylikiehuviin ruokien tai voimakkaan ilmapvirran vuoksi). Tällöin kaasunsyöttö estyy ja seuraa automaattinen uudelleensytytys. Jos syytys ei onnistu, kaasunsyöttö suljetaan. Kaasun virtaaminen ulos estetään.

Soveltuvat keittoastiat

 Tällä merkillä varustetut keittoastiat soveltuvat kaasukeittotasolle.

Soveltuvan keittoastian materiaalit:

- kupari
- ruostumaton teräs
- alumiini
- valurauta.

Ota huomioon taulukossa esitetyt mitat:

Poltin	Kattilan vähimmäishalkaisija	Suosittelut kattilan halkaisijat
Vakiopoltin	120 mm	140-200 mm
Suurtehopoltin	160 mm	180-240 mm

Taulukko 3.11 Kattilan halkaisija

i Keittoastian rakenne ja ominaisuudet vaikuttavat ratkaisevasti kiehausuikaan, keittoastian pohjan läpikuumentamiseen sekä keittotulokseen. Paksupohjaisissa keittoastioissa lämpö jakaantuu paremmin ja tasaisemmin. Jos pohja on ohut, on olemassa ruoan paikoittaisen ylikuumentamisen vaara. Lisäksi keittotaso voi vaurioitua.

i Varo keittoastian ylikuumentamista, sillä pohja voi tällöin väännyä. Älä tämän vuoksi koskaan kuumenna keittoastiaa tyhjänä.

i Keittoastia voi kaatua, jos sen pohja on epätasainen. Vähäinen heilahtelu on aina mahdollista.

i Käytä vain keittoastioita, joiden halkaisija ei alita eikä ylitä annettuja mittoja. Jos halkaisija on liian suuri, pohjan alta ulos virtaavat kuumat poistokaasut voivat vahingoittaa työtasoa tai kuumuutta keittämättömät, esimerkiksi paneeleilla verhoitua seinää sekä keittotason osia ja keittotason höyrynpoistoa. Bora ei vastaa tällä tavoin syntyneistä vahingoista.

3.5 Turvatoiminnot

3.5.1 Puristumisuoja

Keittotason höyrynpoiston sähkökäyttöinen sulkuluukku on varustettu puristumisuojaalla. Jos sulkuluukun avautuminen tai sulkeutuminen estyy, se pysähtyy automaattisesti. Sulkuluukku palaa takaisin alkuasentoon ja seuraa toinen yritys. Jos puristumisuoja aktivoituu toisen kerran, virheilmoitus E r d näkyy säätimessä (ks. "8 Ongelmat ja ratkaisut").

3.5.2 turvakatkaisu

Jos laite kytetään päälle, mutta sitä ei käytetä määritetyn ajan kuluessa, se sammutetaan automaattisesti.

Keittotason höyrynpoisto

Jos tehotasoa ei muuteta, keittotason höyrynpoisto kytkeytyy automaattisesti pois päältä 120 minuutin käyttöajan kuluttua.

Keittotasot

Jokainen keittoalue kytkeytyy automaattisesti pois päältä, kun keittoalue ylittää tehotason tai lämpimänäpitemehon enimmäiskäyttöajan. Näkyviin voi tulla myös H (jälkilämmön näyttö).
► Kytke laite takaisin päälle, kun haluat ottaa sen uudelleen käyttöön turvakatkaisun jälkeen.

Tehotason turvakatkaisu

Tehotasot	Turvakatkaisua edeltävät tunnit: minuutit	
	PKFI3, PKI3, PKIW3, PKG3	PKC3, PKCB3, PKCH3
1	8.24	6.00
2	6.24	6.00
3	5.12	5.00
4	4.12	5.00
5	3.18	4.00
6	2.12	1.30
7	2.12	1.30
8	1.48	1.30
9	1.18	1.30

Taulukko 3.12 Tehotason turvakatkaisu

10 minuutin kuluttua (PKG3: 20 minuutin kuluttua) tehoasetus kytkeytyy automaattisesti takaisin tehotasolle 9.

Tehotason turvakatkaisu

Tehotasot	Turvakatkaisua edeltävät tunnit:minuutit
	PKT
150	8.24
160	6.24
170	5.12
180	4.12
190	3.18
200	2.12
210	2.12
220	1.48
230	1.18

Taulukko 3.13 Lämpötila-alueen turvakatkaisu

- i** 10 minuutin kuluttua tehoasetus kytkeytyy automaattisesti takaisin lämpötilaan 230 °C.

PKFI3, PKI3, PKIW3, PKG3, PKC3, PKCB3, PKCH3:	
Lämpimänäpito-teho	Sammutusta edeltävät tunnit:minuutit
1 (—)	8.00
2 (—)	8.00
3 (—)	8.00
80–140 °C (PKT)	8.00

Taulukko 3.14 Lämpimänäpito-tehon turvakatkaisu

3.5.3 Jälkilämmön näyttö

Jos jokin keitto- tai grillausalue on pois kytkemisen jälkeen vielä kuuma, on olemassa palovammojen tai tulipalon vaara. Niin kauan kuin H (jälkilämmön näyttö) on näkyvässä, keitto- tai grillausalueeseen ei saa koskea eikä sen päälle saa asettaa esineitä, jotka eivät kestä kuumuutta. Riittävän jäähtymisajan kuluttua näyttö sammuu.

	Keittotasot	Tepan-grilli ruostumatonta terästä
Rajalämpötila	< 60 °C	< 50 °C

Taulukko 3.15 Jälkilämmön näytön rajalämpötilat

3.5.4 Ylikuumentumissuoja

Laitteessa on ylikuumentumissuoja. Ylikuumentumissuoja voi laueta, kun:

- Kuumennetaan tyhjää keittoastiaa.
 - Öljyä tai rasvaa kuumennetaan suurella tehotasolla.
 - Sähkökatkon jälkeen kuuma keittoalue kytketään uudelleen päälle.
- Ylikuumentumissuoja käynnistää jonkin seuraavista toimenpiteistä:
- Aktivoitu tehoasetus kytketään pois käytöstä.
 - Tehoasetusta ei enää voi kytkeä päälle.
 - Asetettua tehotasoa pienennetään.
 - Keittotaso sammuu kokonaan.

Riittävän jäähtymisajan kuluttua keittotason kaikkia ominaisuuksia voi taas käyttää.

3.5.5 Lapsilukko

Lapsilukko estää laitteiden kytkemisen päälle vahingossa.

► Näkyviin tulee L .

- i** Jos keittotasoa käytetään yksinään ilman keittotason höyrynpöistoa, laitteen tahaton päälle kytkeminen voidaan estää vetämällä irti säätörengas.

4 Ominaisuuksien ja toimintojen yleiskuvaus

i Professional 3.0 -järjestelmän keittotasojen kaikki toiminnot ovat käytettävissä vain keittotason höyrynpöistojen kanssa.

Laitteen ominaisuudet	Keittotason höyrynpöistot		Keittotasot							
	PKA3 PKA3AB	PKAS3 PKAS3AB	PKFI3	PKI3	PKIW3	PKC3	PKCB3	PKCH3	PKT3	PKG3
Sähköinen tehonsäätö	✓	✓	✓	✓	✓	✓	✓	✓	✓	✓
Tehotason näyttö	✓	✓	✓	✓	✓	✓	✓	✓	✓	✓
Tietoliikenneliitännät	✓	✓								
Asentoanturilla varustettu sähkökäyttöinen sulkuluukku	✓	✓								
Rasvasuodatin ruostumatonta terästä	✓	✓								
Rasvasuodattimen asentoanturi	✓	✓								
USB-huoltoliitäntä	✓	✓								
Kattilan koon tunnistus			✓	✓	✓					
Keittotason näyttö			✓	✓						
Lämpötilan näyttö									✓	
Järjestelmän toiminnot										
Taukotoiminto	✓	✓	✓	✓	✓	✓	✓	✓	✓	✓
Keittotason höyrynpöiston lisätoiminnot										
Keittotason höyrynpöiston puhdistustoiminto	✓	✓								
Lyhytkestoinen ajastin	✓	✓								
Imutehon tehoasetus	✓	✓								
Automaattinen höyrynpöisto	✓	✓								
Suodattimen huoltonäyttö	✓	✓								
Automaattinen jälkikäyttö	✓	✓								
Keittotasojen lisätoiminnot										
Keittoalueiden tehoasetus			✓	✓	✓			✓*	✓	✓
Keittoalueen ajastin			✓	✓	✓	✓	✓	✓		✓
Kiehautustoiminto			✓	✓	✓	✓	✓	✓		✓
Säädettävä lämpimänäpitoiminto			✓	✓	✓	✓	✓	✓		✓
Kattilan koon tunnistus			✓	✓	✓					
Kuumennuspiirin kytkeminen (kaksoiskeittoalueen kytkentä)						✓**	✓**	✓**		
Kuumennuspiirin kytkeminen (kolmoiskeittoalueen kytkentä)						✓*	✓*			
Silloitustoiminto			✓							✓
Puhdistustoiminto										✓
Turvatoiminnot										
Lapsilukko	✓	✓	✓	✓	✓	✓	✓	✓	✓	✓
turvakatkaisu	✓	✓	✓	✓	✓	✓	✓	✓	✓	✓
Puristumissuoja	✓	✓								
Aktiivinen virheiden valvonta	✓	✓	✓	✓	✓	✓	✓	✓	✓	✓
Jälkilämmön näyttö			✓	✓	✓	✓	✓	✓	✓	✓
Ylikuumenemissuoja			✓	✓	✓	✓	✓	✓	✓	

Taulukko 4.1 Toimintojen yleiskuvaus

* vain etummaisessa keittoalueessa

** vain takimmaisessa keittoalueessa

i Käyttöperiaate ja toiminnot kuvataan tarkemmin luvussa Toiminta ja käyttö.

5 Toiminta ja käyttö

► Noudata kaikkia varoituksia ja turvallisuusohjeita (ks. "2 Turvallisuus").

5.1 Säätimen käyttö

5.1.1 Säätörengas käyttö

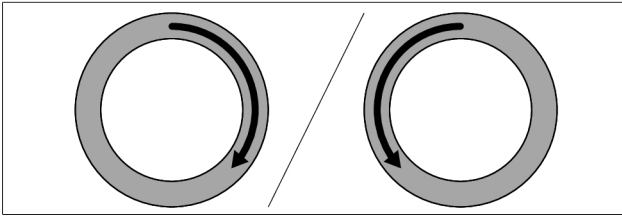
Säätimen säätörengasta voidaan kääntää sekä myötäpäivään että vastapäivään. Säätörengasta voidaan kääntää miten paljon vain, mitään tiettyä 0-asentoa ei ole.

Kääntäminen myötäpäivään (oikealle):

- Kytkeminen päälle
- Tehotason/arvon suurentaminen
- Valikossa siirtyminen

Kääntäminen vastapäivään (vasemmalle):

- Kytkeminen pois päältä
- Tehotason/arvon pienentäminen
- Valikossa siirtyminen



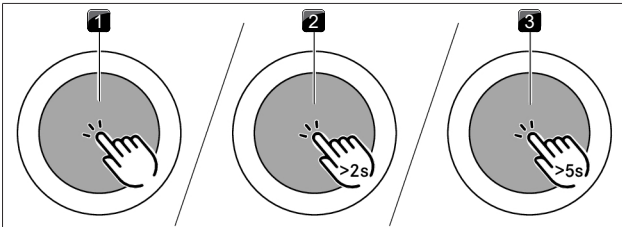
Kuva 5.1 Säätörengas käyttö

5.1.2 Kosketusnäytön käyttö

Säätimen kosketusnäyttö reagoi erilaisiin kosketuskomentoihin:

Toiminto	Kosketus	Aika
Kosketus	lyhyt kosketus	< 1 s
Kaksoiskosketus	2 peräkkäistä lyhyttä kosketusta	
Pitkä painallus	pitkä painallus / jatkuva kosketus	2–4 s
Erittäin pitkä painallus	pitkä painallus / jatkuva kosketus	5–8 s

Taulukko 5.1 Kosketusnäytön käyttö



Kuva 5.2 Kosketuskomentojen graafinen kuvaus

- [1] Kosketuskomennon kuvaus
- [2] Pitkän painalluksen kuvaus
- [3] Erittäin pitkän painalluksen kuvaus

Kosketuskomentojen käyttö:

- Toimintovalikon avaaminen
- Valikkokohtien/aikojen/toimintojen vahvistaminen

Kaksoiskosketuskomentojen käyttö:

- Taukotoiminto

Pitkän painalluksen käyttö:


- Lapsilukon poistaminen käytöstä
- Poistuminen lisätoimintovalikosta ja konfigurointivalikosta

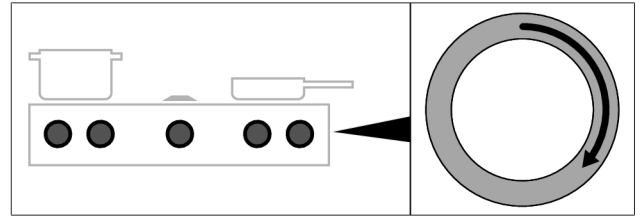
Erittäin pitkän painalluksen käyttö:

- Suodattimen käyttöön nollaaminen
- Konfigurointivalikon avaaminen

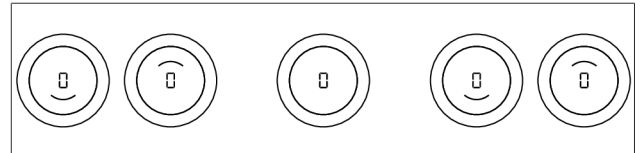
5.2 Järjestelmän kytkeminen päälle / pois päältä

5.2.1 Kytkeminen päälle

- Käännä jotakin säätörengasta myötäpäivään
- Järjestelmä aktivoituu.
 - Kaikissa säätimissä näkyy .



Kuva 5.3 Järjestelmän kytkeminen päälle

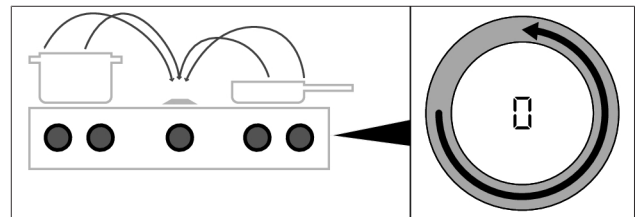


Kuva 5.4 Vakionäyttö päällekytkemisen jälkeen

- i** Jos kaikissa säätimissä näkyy päällekytkemisen jälkeen L, lapsilukko on käytössä. Käyttö on mahdollista vasta lukituksen avaamisen jälkeen.

5.2.2 Kytkeminen pois päältä

- Käännä säätörengasta vastapäivään tehotasoon 0 asti.
- Aktiiviset lisätoiminnot poistuvat käytöstä ja laite kytketään pois päältä.



Kuva 5.5 Laitteiden kytkeminen pois päältä

- Jos kaikki liitetyt laitteet kytketään pois päältä (tehotaso = 0), koko järjestelmä kytketään automaattisesti pois päältä 10 sekunnin kuluttua.

Keittotason höyrynpisto on kytketty päälle

- Automaattinen jälkikäyttö käynnistyy.
- Kun jälkikäyttö päättyy, laite kytkeytyy automaattisesti pois päältä.
- Näyttö sammuu 10 sekunnin kuluttua.

Keittotaso on kytketty päälle

- Jos keittoalueita on käytetty ja ne ovat vielä kuumia, säätimen näyttöön tulee näkyviin H (jälkilämmön näyttö).
- Kun jälkilämpöä ei enää ole, näyttö sammuu 10 sekunnin kuluttua.

5.3 Keittotason höyrynpiston käyttö

5.3.1 Keittotason höyrynpiston yleiset käyttöohjeet

Keittotason höyrynpiston säätimellä voidaan käyttää sekä keittotason höyrynpiston että järjestelmän toimintoja.

- i** Keittotason höyrynpistoa saa käyttää vain BORA-keittotasojen kanssa.
- i** Keittotason höyrynpistoa saa käyttää vain, kun rasvasuodattimen osat on asennettu paikalleen.

Suositukset höyryn tehokkaaseen imuun

- ▶ Jos kattila on korkea, kattilan kansi kannattaa asettaa vinosti niin, että höyryt ohjautuvat höyrynpiston suuntaan.
- ▶ Käytä keittotason höyrynpistoa aina vain tehotasolla, joka juuri ja juuri riittää takaamaan höyryn tehokkaan imun. Näin hajusuodattimen tehoa voidaan lisätä kiertoilmakäytössä.
- ▶ Käytä keittoaluetta aina vain tehotasolla, joka juuri ja juuri riittää keittämiseen. Se vähentää keittöhöyryjä ja energiankulutusta.
- ▶ Vältä voimakasta vetoa.

Rajalliset toiminnot käytettäessä keittotasoja ilman höyrynpistoa

Keittotasojen asentaminen ja käyttäminen ilman keittotason höyrynpistoa vähentää käytettävissä olevien toimintojen määrää. Seuraavat toiminnot eivät ole käytettävissä:

- Järjestelmätoiminnot
 - Taukotoiminto
 - Lyhytkestoinen ajastin
 - Lapsilukko
- Konfigurointivalikon kaikki asetukset/toiminnot

5.3.2 Tuulettimen tehotason asettaminen

Tehotaso säädetään kiertämällä säädin halutulle tehotasolle (sähköinen tehonsäätö).

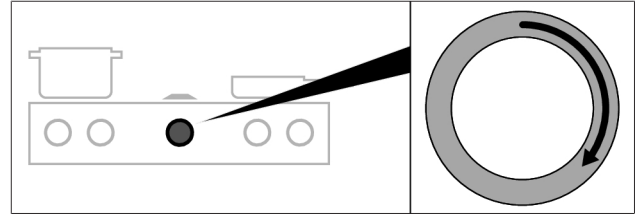
Tehotason suurentaminen

- ▶ Säätörenkaan kääntäminen myötäpäivään

Tehotason pienentäminen

- ▶ Säätörenkaan kääntäminen vastapäivään

- Valittu tehotaso näkyy keittotason höyrynpiston säätimen näytössä.



Kuva 5.6 Tuulettimen tehotason asettaminen

5.3.3 Tuulettimen tehoasetus

Tehoasetuksen käyttöönotto

- ▶ Kun tehoasetus aktivoidaan, käytössä on suurin imuteho ennalta määritetyn ajan.
- Tehoasetuksen avulla erittäin voimakkaat käryt voidaan poistaa tavallista nopeammin.
- 10 minuutin kuluttua tehoasetus kytkeytyy automaattisesti takaisin tehotasolle 9.

Tuulettimen tehoasetuksen käytöstäpoisto

Tuulettimen tehoasetus poistetaan käytöstä ennenaikaisesti, jos jokin muu tehotaso valitaan.

5.3.4 Automaattinen jälkikäyttö

Höyrynpistotoiminnon jälkeen käynnistyy automaattinen jälkikäyttö. Keittotason höyrynpisto käy alhaisella teholla ja kytkeytyy 20 minuutin kuluttua automaattisesti pois päältä. Näyttö sammuu tämän jälkeen 10 sekunnin kuluttua.

Automaattisen jälkikäytön päättäminen ennenaikaisesti

- ▶ Kosketa säätimen kosketusnäyttöä tai
- ▶ Käänä säätörenkasta vastapäivään
- Jälkikäyttö päättyy ennenaikaisesti, ja näyttö sammuu 10 sekunnin kuluttua.

- i** BORA suosittelee keittotason höyrynpiston jälkikäyttöä.

5.4 Keittotason höyrynpiston toimintovalikko

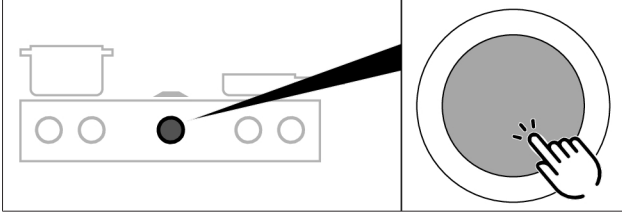
Jokaisessa laitteessa on erilaisia lisätoimintoja. Ne voidaan valita ja ottaa käyttöön toimintovalikosta. Toimintovalikossa näytetään vain kullekin laitetyypille kulloinkin käytettävissä olevat toiminnot. Keittotason höyrynpiston toimintovalikko sisältää sekä järjestelmätoimintoja että keittotason höyrynpiston toimintoja. Valittavana on yhteensä viisi lisätoimintoa:

Valikkokohta	Toiminto	Järjestelmän toiminto	Höyrynpiston toiminto
IC	Höyrynpiston puhdistus		✓
2E	Lyhytkestoinen ajastin	✓	
3A	Automaattinen höyrynpisto		✓
4L	Lapsilukko	✓	
5F	Suodattimen tilan näyttäminen ja nollaaminen		✓

Taulukko 5.2 Keittotason höyrynpiston toimintovalikon yleiskuvaus

Toimintovalikon avaaminen

- Kosketa keittotason höyrypoiston säädintä.
- Toimintovalikko avautuu.
- Säätimen näytössä näkyy ensimmäinen valikkokohta.



Kuva 5.7 Keittotason höyrypoiston toimintovalikon avaaminen

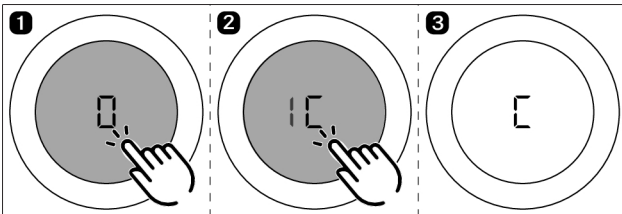
5.4.1 Keittotason höyrypoiston puhdistustoiminto

Keittotason höyrypoiston puhdistustoiminnon avulla osat voidaan irrottaa helposti ja turvallisesti.

Keittotason höyrypoiston puhdistustoiminnon käyttöönotto

Jos rasvasuodatin irrotetaan keittotason höyrypoistosta käytön aikana, näytetään virheilmoitus FF out, tai jos sulkuluukku on irrotettu, näytetään E013. Jos ilmoitus kuitataan lyhyellä kosketuksella, järjestelmä siirtyy automaattisesti puhdistustoiminnolle.

Keittotason höyrypoiston puhdistustoiminnon manuaalinen käyttöönotto

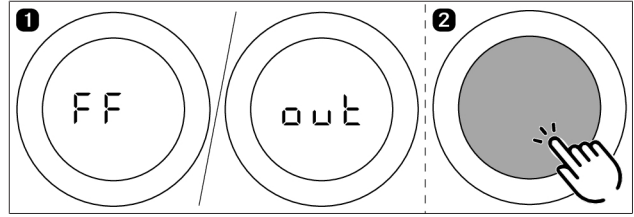


Kuva 5.8 Keittotason höyrypoiston puhdistustoiminnon käyttöönotto

- Puhdistusasento otetaan käyttöön, ja kuuluu merkkiäänä.
 - Sulkuluukku avautuu, ja säätimen näytössä näkyy C.
 - Tuuletinmoottori ei käynnisty tai pysähtyy, jos se on käynnissä.
- Jos järjestelmä otetaan uudelleen käyttöön keittotason höyrypoiston puhdistustoiminnon käyttöönoton jälkeen, tällöin keittotason höyrypoiston säätimen näytössä näkyy edelleen C. Keittotoimintojen käyttö on yhä mahdollista, mutta keittotason höyrypoisto pysyy pois käytöstä eikä toimi. Vasta kun rasvasuodatin ja sulkuluukku asetetaan takaisin paikoilleen, keittotason höyrypoistoa voidaan jälleen käyttää.

Sulkuluukun sulkeminen keittämisen ajaksi

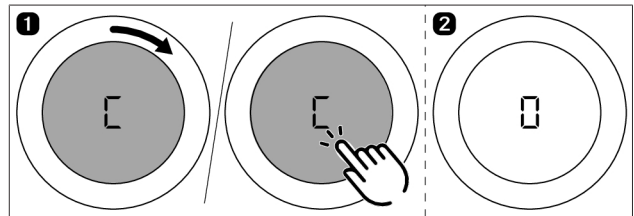
- Kosketa keittotason höyrypoiston säädintä.
- Sulkuluukku sulkeutuu (ilman rasvasuodatinta) ja näkyviin tulee C.
- Keittäminen on mahdollista, mutta keittotason höyrypoisto ei toimi.



Kuva 5.9 Sulkuluukun sulkeminen keittämisen ajaksi

Keittotason höyrypoiston puhdistustoiminnon käytöstäpoisto

- Aseta suodatinalusta, rasvasuodatin ja sulkuluukku oikein höyrypoiston aukkoon (ks. "7 Puhdistus ja ylläpito").
- Kosketa keittotason höyrypoiston säädintä tai käännä säädintä.
- Sulkuluukku sulkeutuu.
- Puhdistustoiminto poistuu käytöstä.
- Keittotason höyrypoiston kaikkia toimintoja voi taas käyttää.



Kuva 5.10 Keittotason höyrypoiston puhdistustoiminnon poistaminen käytöstä

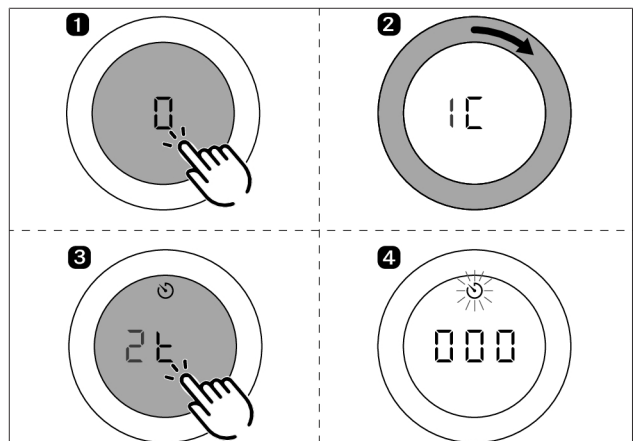
5.4.2 Lyhytkestoinen ajastin

Lyhytkestoinen ajastin ilmoittaa merkkiäänellä ja visuaalisella ilmoituksella, kun käyttäjän asettama aika on kulunut. Se toimii kuten tavallinen munakello.

Toiminto	asetettavat ajat minuutteina
Lyhytkestoinen ajastin	0–120 (0:30, 1, 1:30, 2, ... 9, 9:30, 10, 11,...19, 20, 25, 30 ...115, 120)

Taulukko 5.3 Lyhytkestoisen ajastimen asetettavat ajat

Lyhytkestoisen ajastimen käyttöönotto



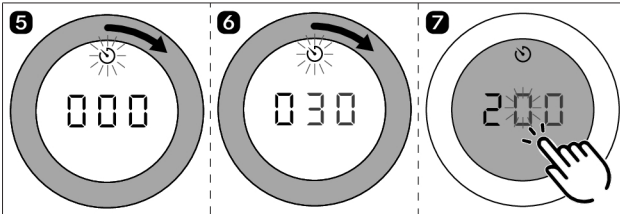
Kuva 5.11 Lyhytkestoisen ajastimen käyttöönotto

- Ajastinsymboli tulee näkyviin.
- Keittotason höyrypoiston säätimen näytössä näkyy aika 000.
- Aseta aika.

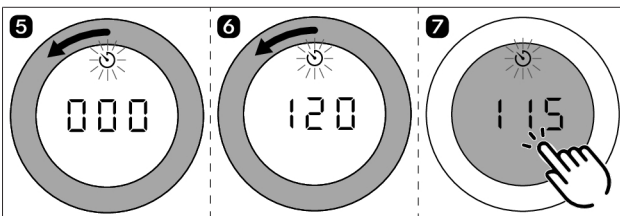
- Jos aikaa ei aseteta neljän sekunnin kuluessa, lyhytkestoinen ajastin poistetaan käytöstä.

Ajan asettaminen ja lyhytkestoisen ajastimen käynnistäminen

- Säättörenkaan kääntäminen myötäpäivään lisää aikaa (alkaen 0 minuutista). Säättörenkaan kääntäminen vastapäivään vähentää aikaa.



Kuva 5.12 Säättörenkaan kääntäminen myötäpäivään



Kuva 5.13 Säättörenkaan kääntäminen vastapäivään

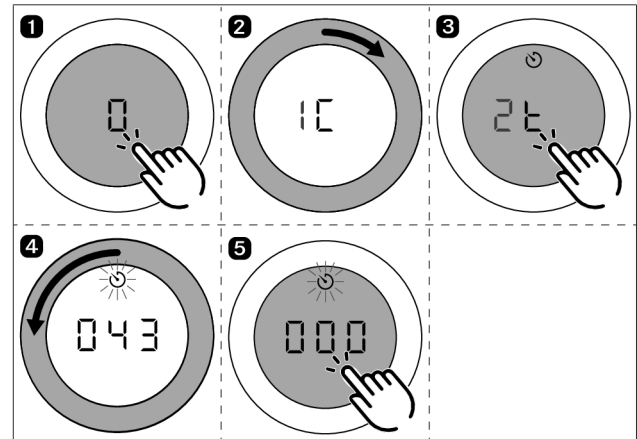
- Säättöalueella 0–10 minuuttia aika pitenee/lyhenee molempiin suuntiin kierrettäessä kulloinkin 30 sekuntia.
- Säättöalueella 10–20 minuuttia aika pitenee/lyhenee molempiin suuntiin kierrettäessä kulloinkin yhden minuutin, siitä eteenpäin kulloinkin viisi minuuttia.
- Kun vahvistat asettamasi ajan koskettamalla, kuuluu merkkiääni, lyhytkestoinen ajastin otetaan käyttöön ja asetettu aika alkaa kulua.
- Säätimen näytössä näkyy vuorotellen käytössä oleva tehotaso ja jäljellä oleva aika.
- Jäljellä oleva aika näytetään minuutin tarkkuudella, jos aikaa on jäljellä yli kymmenen minuuttia, 30 sekunnin tarkkuudella, jos aikaa on jäljellä alle kymmenen minuuttia ja sekunnin tarkkuudella, jos aikaa on jäljellä alle kaksi minuuttia.

Ajan umpeutuminen

Ajan kuluttua umpeen kuuluu minuutin ajan merkkiääni ja ajastimen aika näyttää säätimen näytössä negatiivista aikaa.

Vilkuminen ja merkkiääni voidaan sammuttaa ennalikaisesti koskettamalla kosketusnäyttöä.

Lyhytkestoisen ajastimen ennalikainen sammuttaminen



Kuva 5.14 Lyhytkestoisen ajastimen ennalikainen sammuttaminen

- Lyhytkestoinen ajastin poistetaan käytöstä ennalikaisesti ja kuuluu merkkiääni.

5.4.3 Automaattinen höyrypoisto

Höyrypoiston imutehoa säädellään automaattisesti keittotasojen senhetkisten asetusten mukaan. Tuuletinta ei tarvitse ohjata manuaalisesti, mutta tarvittaessa näin voidaan tehdä.

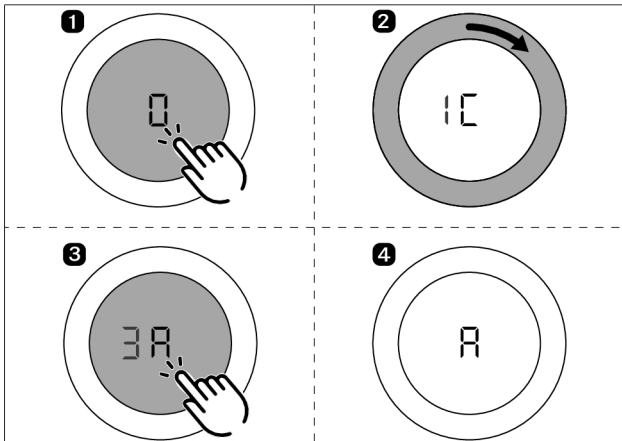
Keittotasot	PKT3:n lämpötila	Keittotasojen höyrypoiston tehotaso
Lämpimänäpito 1	-	2
Lämpimänäpito 2	-	4
Lämpimänäpito 3	-	7
1	70-80	2
2	90-160	3
3	170	4
4	180	5
5	190	6
6	200	7
7	210	8
8	220	9
9	230	9
P	240/250	P

Taulukko 5.4 Keittotehot ja vastaavat imutehot automaattisella höyrypoistolla

Kun jonkin keittoalueen tehotasoa muutetaan, imutehoa mukautetaan automaattisesti viiveellä, joka on...

- ...10 sekuntia (keittotasot PKF13, PKI3, PKIW3).
- ...20 sekuntia (keittotasot PKC3, PKCB3, PKCH3, PKT3).

Automaattisen höyrynpoiston käyttöönotto



Kuva 5.15 Automaattisen höyrynpoiston käyttöönotto

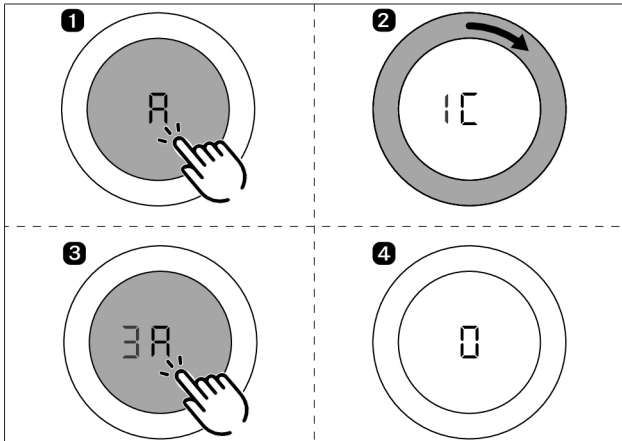
- Automaattinen höyrynpoisto otetaan käyttöön.
- Säätimen näytössä näkyy A.

Jos jonkin liitetyn keittotason tehotasoa muutetaan, imutehoa mukautetaan automaattisesti pienellä viiveellä.

Kun kaikki kytketyt keittoalueet kytketään pois päältä tai keskeytetään hetkeksi, automaattinen jälkikäyttö käynnistyy pienellä viiveellä.

Automaattinen höyrynpoisto säilyy pysyvästi käytössä ja jollei sitä poisteta käytöstä, se on käytössä aina järjestelmän käynnistämisen jälkeen.

Automaattisen höyrynpoiston käytöstäpoisto



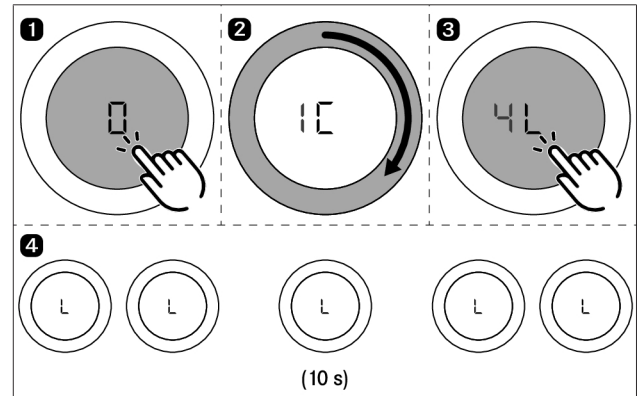
Kuva 5.16 Automaattisen höyrynpoiston käytöstäpoisto

- Automaattinen höyrynpoisto poistetaan käytöstä.
- Säätimen näytössä näkyy 0.

5.4.4 Lapsilukko

Lapsilukko estää laitteiden kytkemisen päälle vahingossa.

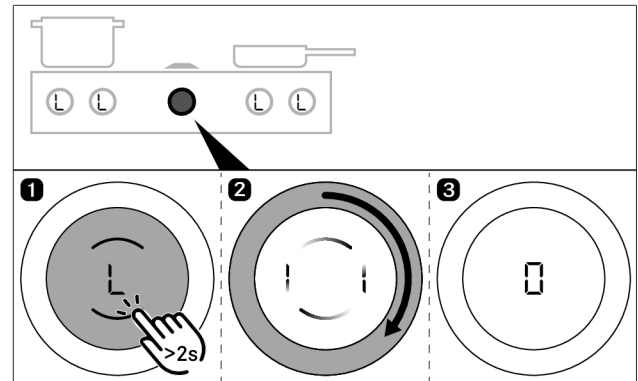
Lapsilukon ottaminen käyttöön pysyvästi



Kuva 5.17 Lapsilukon ottaminen käyttöön pysyvästi

- Kaikkien laitteiden on oltava poissa käytöstä (kaikissa säätimissä näkyy 0 tai H).
- Kun laitteet ovat käytössä, valikkokohtaa 4L ei voi valita.
- Kaikissa säätimissä näkyy L.
- Näyttö sammuu 10 sekunnin kuluttua.

Lapsilukon poistaminen käytöstä keittämisen ajaksi

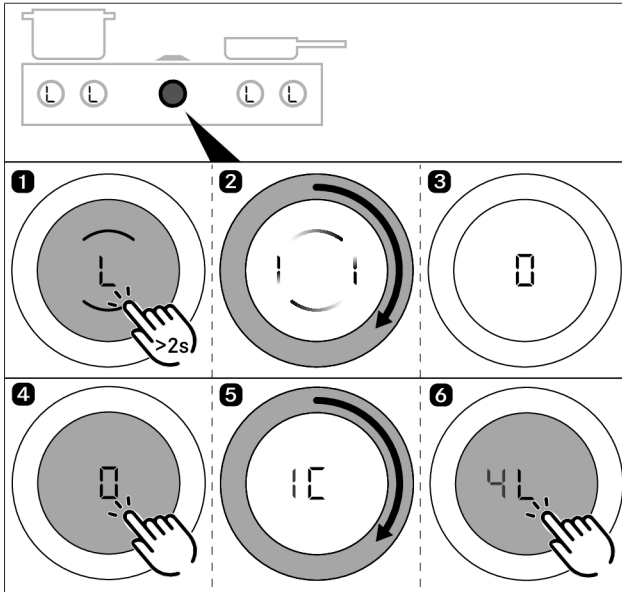


Kuva 5.18 Lapsilukon poistaminen käytöstä keittämisen ajaksi

- Lapsilukko poistetaan käytöstä keittämisen ajaksi, ja järjestelmän lukitus avataan.
- Kaikissa säätimissä näkyy 0.

Lapsilukon poistaminen käytöstä pysyvästi

- ▶ Toista Lapsilukon poistaminen käytöstä keittämisen ajaksi -osion käyttövaiheet 1-3.
- ▶ Avaa keittotason höyrynpoiston toimintovalikko.
- ▶ Toista Lapsilukon ottaminen käyttöön pysyvästi -osion vaiheet 1-3.
- Lapsilukko poistetaan käytöstä pysyvästi.
- Kaikissa säätimissä näkyy 0.
- Näyttö sammuu 10 sekunnin kuluttua.



Kuva 5.19 Lapsilukon poistaminen käytöstä pysyvästi

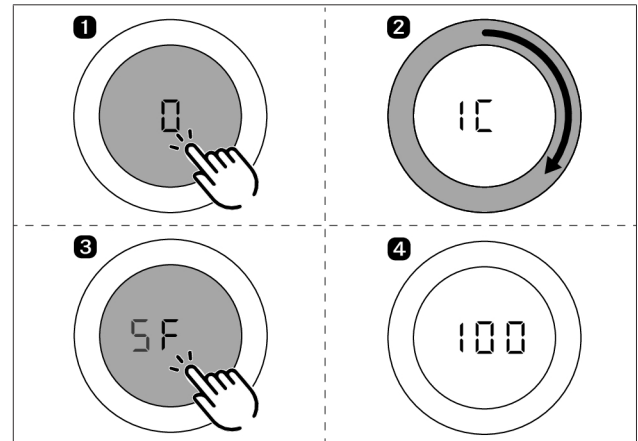
5.4.5 Suodattimen käyttöikä ja suodattimen huoltonäyttö

Kiertoilmasuodattimen enimmäiskäyttöikä ilmoitetaan järjestelmään määritetyn suodatintyyppin mukaan (suodattimen käyttöikä). Käytössä olevan suodatintyyppin mukaan suodattimen huoltonäyttö aktivoituu joko 300 tai 600 käyttötunnin kuluttua. Jos säätimen näytössä näkyy keittotason höyrynpoiston päällekytkemisen jälkeen F (suodattimen huoltonäyttö), kiertoilmasuodattimen käyttöikä on täynnä ja suodatin on vaihdettava (Suodattimen vaihto).

- Suodattimen huoltonäyttö näkyy aina, kun keittotason höyrynpoisto kytketään päälle, ja se jää toimintaan, kunnes suodatin on vaihdettu ja suodattimen huoltonäyttö nollattu.
- Käyttö on edelleen mahdollista rajoituksetta.
- Suodattimen huoltonäyttö voidaan keittotason höyrynpoiston käyttöä varten kytkeä koskettamalla pois päältä kertaluontoisesti tai nollata pysyvästi.

i Jos aktiivihillisuodattimen käyttöikä ylitetään, tämä saattaa haitata järjestelmän toimintaa. Keittotason höyrynpoiston käyttö on edelleen mahdollista, mutta takuiden voimassaolo raukeaa. Suodattimen huoltonäytöstä riippumatta rasvasuodattimen osat täytyy puhdistaa säännöllisesti.

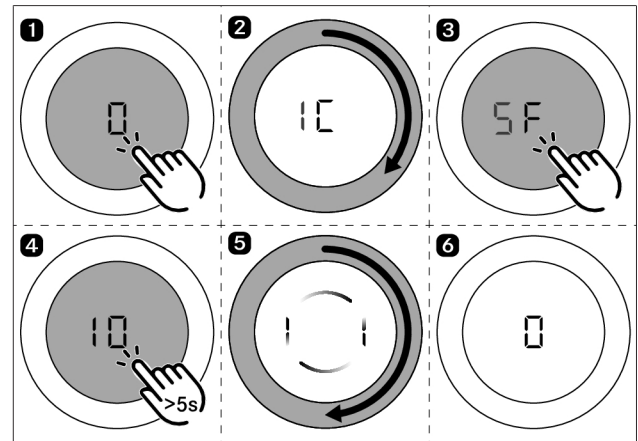
Suodattimen jäljellä olevan käyttöiän näyttäminen



Kuva 5.20 Suodattimen jäljellä olevan käyttöiän näyttäminen

- Suodattimen jäljellä oleva käyttöikä näytetään säätimen näytössä tunteina (esim. 100 tuntia).

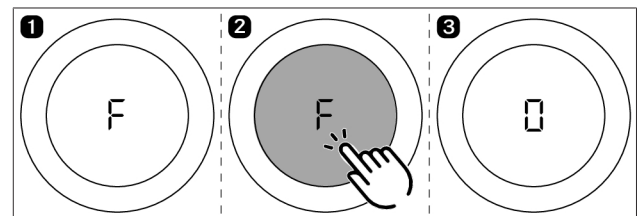
Suodattimen käyttöiän nollaaminen enneaikaisesti



Kuva 5.21 Suodattimen käyttöiän nollaaminen enneaikaisesti

Suodattimen huoltonäytön poistaminen käytöstä keittämisen ajaksi

Kiertoilmasuodattimen käyttöikä on täynnä. Keittotason höyrynpoiston säätimen näytössä näkyy F.

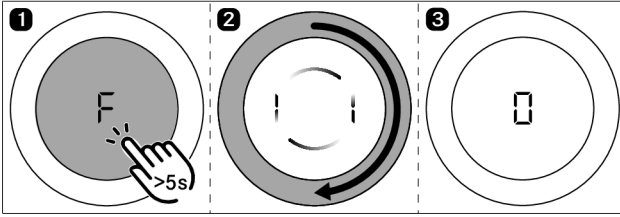


Kuva 5.22 Suodattimen huoltonäytön poistaminen käytöstä keittämisen ajaksi

- Keittotason höyrynpoistoa voidaan käyttää keittämisen ajan.
- Säätimen näytössä näkyy 0.

Suodattimen huoltonäytön nollaaminen

Kun kiertoilmasuodatin on vaihdettu, suodattimen huoltonäyttö on nollattava.



Kuva 5.23 Suodattimen huoltonäytön nollaaminen

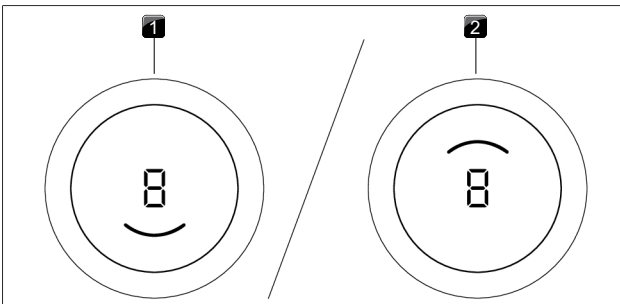
- Suodattimen käyttöikä nollataan ja suodattimen huoltonäyttö poistetaan käytöstä.
- Säätimen näytössä näkyy □.

5.5 Keittotasojen käyttö

- i** Professional 3.0 -järjestelmän keittotasojen kaikki toiminnot ovat käytettävissä vain keittotason höyrypoistojen kanssa.
- i** Puhdista keittoalue ennen keittotason ensimmäistä käyttökertaa (ks. "7 Puhdistus ja ylläpito").

5.5.1 Keittotasojen yleiset käyttöohjeet

Keittotasoja käytetään kahdella säätimellä. Jokaista keittoaluetta varten on käytettävissä yhdeksän tehotasoa, valinnainen tehoasetus ja erilaisia toimintoja. Jokaista keittoaluetta säädetään omalla säätimellä, etummaista keittoaluetta vasemmanpuoleisella ja takimmaista keittoaluetta oikeanpuoleisella.



Kuva 5.24 Keittoalueen näyttö

- [1] etummainen keittoalue käytössä
- [2] takimmainen keittoalue käytössä

Rajalliset toiminnot käytettäessä keittotasoja ilman höyrypoistoa

Keittotasojen asentaminen ja käyttäminen ilman keittotason höyrypoistoa vähentää käytettävissä olevien toimintojen määrää. Seuraavat toiminnot eivät ole käytettävissä:

- Järjestelmätoiminnot
 - Taukotoiminto
 - Lyhytkestoinen ajastin
 - Lapsilukko
- Konfigurointivalikon kaikki asetukset/toiminnot

5.5.2 Erityisiä käyttöä koskevia ohjeita – ruostumatonta terästä oleva Tepan-grilli

Käyttöönotto:

- ▶ Kuumenna grillitasoa ennen käyttöönottoa n. 25 minuutin ajan 220 °C:ssa (= tehotaso 8 kummallekin grillausalueelle).
- Tänä aikana voi syntyä häiritsevää hajua.

Käyttöä koskevia ohjeita:

- ▶ Puhdista grillauspinta ennen laitteen ensimmäistä käyttökertaa (ks. "7 Puhdistus ja ylläpito").
- ▶ Kuumenna grillausaluetta 5 minuuttia ennen jokaista käyttökertaa.
- Grillitason kuumenemisen tai jäähtymisen aikana voi kuulua ääniä. Tämä on normaalia.
- Ruostumatonta teräksestä valmistetussa Tepan-grillissä on tuuletin jäähtymistä varten. Se takaa elektronikan pitkän käyttöiän ja grillauspinnan nopean jäähtymisen. Äänen muodostumista on vähennetty erilaisilla toimenpiteillä, mutta sitä ei voida kokonaan välttää.
- Grillitaso voi kaartua käytön aikana.
- Kun grillataan tai kuumennetaan suurella tehotasolla, grillitaso voi värjäytyä hieman ruskeaksi.

5.5.3 Erityisiä käyttöä koskevia ohjeita – kaasukeittotasoa

- i** Poltin ei ehkä syty ensimmäisellä käyttöönottokerralla, pitkähkön käyttötaun jälkeen tai nestekaasupullojen vaihdon jälkeen. Kaasujohdossa on mahdollisesti ilmaa tai elektronisen kaasunsäädön on kalibroiduttava uudelleen. Noudata käyttöönottoa koskevia ohjeita (ks. asennusohje).
- i** Kaasukeittotason yhteydessä emaloitujen valuosien käytöstä johtuvat vähäiset väriripoikkeamat ja epäsäännöllisyydet ovat tavallisia. Lisäksi kosketuspisteisiin voi syntyä lentoruostetta, joka on helppo poistaa kostealla liinalla. Nämä ilmiöt ovat normaaleja, eivätkä ne ole merkkejä tuotteen virheellisyydestä.
- i** Kaasukeittotason joidenkin osien väri voi muuttua niitä käytettäessä. Väriin muuttuminen on normaalia, eikä se heikennä kaasuliekkiiä tai keittotason toimintaa.
- i** Kaasupolttimien käytön aikana kaasun purkautuminen voi aiheuttaa ääniä kaasupolttimessa. Polttimen liekin värjäytyminen oranssiksi johtuu pitkäaikaisesta käytöstä ja/tai polttimen likaantumisen ja ilman likahiukkaisista (pöly). Nämä ominaisuudet ovat normaaleja ja voivat esiintyä toisistaan riippumatta.
- i** Sulje kaasunsyöttö ja katkaise virta irrottamalla tai laukaisemalla käyttöpaikan sulake, jos kaasukeittotason käytön aikana muodostuu savua tai syttyy tulipalo.
- i** Sulje kaasunsyöttö, jos havaitset kaasun hajua tai häiriöitä kaasuasennuksessa. Avaa ikkunat ja huolehdi riittävästä ilmanvaihdosta.

Käyttöä koskevia ohjeita:

Kaasukeittotason käyttäminen aiheuttaa lämmön ja kosteuden muodostumista sijoitustilaan. Laitteen intensiivisen ja pitkäaikaisen käytön yhteydessä voi lisätuuletus, esimerkiksi ikkunan avaaminen, tai tehokas ilmanvaihto, kuten mekaanisen tuuletuslaitteen käyttö suurella tehotasolla, olla tarpeen.

- ▶ Huolehdi riittävästä tuuletuksesta.
- ▶ Pidä luonnolliset tuuletusaukot auki.
- ▶ Käytä mahdollisuuksien mukaan mekaanista tuuletuslaitetta.
- ▶ Älä aseta kattilatuen päälle pohjaltaan epätasaista keittoastiaa.
- ▶ Älä koskaan kuumenna tyhjää keittoastiaa.
- ▶ Aseta keittoastia aina mukana toimitetun kattilatuen päälle. Keittoastiaa ei saa asettaa suoraan polttimen päälle.
- ▶ Älä käytä patoja, pannuja tai grillikiviä, jotka ovat niin suuria, että ne peittävät useamman polttimen. Siitä aiheutuva kuumuuden kerääntyminen voi vaurioittaa keittotasoa.
- ▶ Varmista, että polttimen osat ja kattilatuet on asetettu oikein.
- ▶ Sytytä kaasukeittoalue vasta, kun kaikki polttimen osat on koottu oikein.
- ▶ Varmista, ettei polttimen liekki työnny esiin keittoastian pohjan alta ja ulotu keittoastian ulkoreunoille.
- ▶ Älä säilytä helposti syttyviä esineitä keittotason läheisyydessä.

i Käytä vain keittoastioita, joiden halkaisija ei alita eikä ylitä annettuja mittoja. Jos halkaisija on liian suuri, pohjan alta ulos virtaavat kuumat poistokaasut ja liekit voivat vahingoittaa työtasoa tai kuumuutta keittotason pintaa, esimerkiksi paneeleilla verhottua seinää sekä keittotason osia ja keittotason höyrynpoistoa. Bora ei vastaa tällä tavoin syntyneistä vahingoista.

i Kaasukeittotasoa ei koskaan saa käyttää pitkää aikaa (> 5 min) ilman keittoastiaa ja yhdessä keittotason höyrynpoiston kanssa. Tällöin muodostuu erittäin suuri lämpötila, joka voi aiheuttaa vaurioita kaasukeittotasoon ja keittotason höyrynpoiston ilmaa johtaviin osiin.

i Liekkien kärkien on pysyttävä kattilan pohjan alla. Esiin työntyvät liekkien kärjet lämmittävät ilmaa tarpeettomasti, voivat vahingoittaa kattiloiden kahvoja tai (keittotason höyrynpoiston) ilmaa johtavia osia ja lisäävät palovammojen vaaraa. Lisäksi kaasuliekin ulkoinen osa on paljon liekin ydintä kuumempi.

i Suojaa kätesi patakintailla tai patalapuilla aina työskennellessäsi kuuman laitteen parissa. Käytä vain kuivia patakintaita tai patalappuja. Märät tai kosteat tekstiilit johtavat paremmin lämpöä ja voivat aiheuttaa höyrystä johtuvia palovammoja. Varo samalla tekstiilien joutumista liekkien läheisyyteen. Älä siksi käytä liian suuria patalappuja, astiapyyhkeitä tms.

i Keittotasolla olevat rasvaroiskeet ja muut palavat (elintarvikkeiden) jäämät voivat syttyä. Poista ne mahdollisimman pian.

Suurimman mahdollisen tehon saavuttamiseksi pienimmällä mahdollisella kaasunkulutuksella suosittelemme seuraavaa:

- ▶ Käytä keittoastiaa, jonka pohja peittää liekin kokonaan ilman, että liekki palaa astian reunoilla.

- ▶ Käytä jokaiselle kaasupolttimelle sille soveltuvaa keittoastiaa.
- ▶ Aseta keittoastia keskelle kaasukeittoaluetta.
- ▶ Kun kattilan sisältö kiehuu, alenna kaasupolttimen tehoa (pieni liekki).
- ▶ Mukauta keittotason höyrynpoiston imuteho kaasukeittotason tehoon.

Kaasukeittotason käyttö yhdessä keittotason höyrynpoiston kanssa:

Kun kaasukeittotasoa käytetään yhdessä keittotason höyrynpoiston kanssa, höyrynpoiston ilmanvirtaus voi häiritä kaasuliekkiiä.

- ▶ Vältä keittotason höyrynpoiston liian suurta tehoa, kun kaasukeittotason teho on säädetty alhaiseksi.
- ▶ Alenna tarvittaessa keittotason höyrynpoiston tehoa kaasukeittotasoa sytyttäessäsi.
- ▶ Käytä kaasukeittotasoa vain yhdessä keittoastian kanssa. Kattilatuen geometria ja keittoastia suojaavat kaasuliekkiiä keittotason höyrynpoiston ilmanvirtaukselta.
- ▶ Pienennä tarvittaessa keittotason höyrynpoiston tehotasoa parantaaksesi lämpötehoa tai lämmön jakaantumista.

i Liekit voivat sytyttää palamaan keittotason höyrynpoiston rasvasuodattimen ja ilmaa johtavat osat tai vaurioittaa niitä. Älä koskaan liekitä ruokia keittotason höyrynpoiston ollessa käytössä.

i Keittotason höyrynpoisto vaikuttaa kaasukeittotason käyttöominaisuuksiin (esim. kiehausajat, teho). Keittotason höyrynpoisto vaikuttaa myös lämpötehoon ja lämmön jakaantumiseen.

i Kiertoilmakäytössä takaisin johdettu kiertoilma vaikuttaa kaasukeittotasoon. Jos kaasuliekki sammuu, siinä esiintyy häiriöitä ja/tai liekinmuodostuksessa on ongelmia (esim. noenmuodostus, kaasuliekin takaisku), paluuilman aukkoa on ehdottomasti suurennettava.

5.5.4 Keittoalueen tehotason asettaminen

Tehotaso säädetään kiertämällä säädin halutulle tehotasolle (sähköinen tehonsäätö).

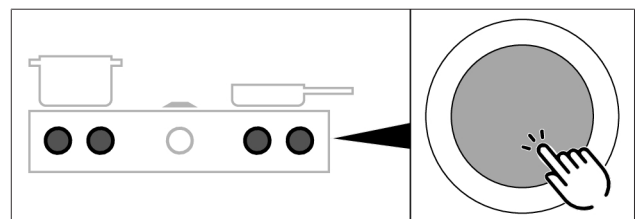
Tehotason suurentaminen

- ▶ Säätörenkaan kääntäminen myötäpäivään

Tehotason pienentäminen

- ▶ Säätörenkaan kääntäminen vastapäivään

- Valittu tehotaso näkyy keittotason höyrynpoiston säätimen näytössä.



Kuva 5.25 Keittoalueen tehotason asettaminen

Ruostumatonta terästä olevan Tepan-grillin lämpötilan säätäminen

- Käännä säätörengas haluttuun lämpötilaan.
- Asetettu lämpötila näkyy säätimen näytössä kolmen sekunnin ajan. Tämän jälkeen alkaa kuumennusvaihe.
- Kuumennusvaiheen aikana vastaava keittoalueen näyttö vilkkuu ja senhetkinen lämpötila näytetään.
- Kun asetettu lämpötila saavutetaan, kuumennusvaihe päättyy ja asetettu lämpötila näytetään pysyvästi.

5.5.5 Keittoalueiden tehoasetus

Kun tehoasetus aktivoidaan, käytössä on suurin keittoalueen tehotaso ennalta määritetyn ajan. Käytettävissä oleva teho kohdistetaan ensisijaisesti kyseiseen keittoalueeseen, eli toisen keittoalueen enimmäistehoa lasketaan väliaikaisesti.

Tehoasetuksen käyttöönotto keittoalueelle

- Käännä säätörengasta myötäpäivään tehoasetukseen P.
- 10 minuutin kuluttua tehoasetus kytkeytyy automaattisesti takaisin tehotasolle 9 (20 minuutin kuluttua käytettäessä kaasukeittotasoa).
- Tehoasetusta ei voi käyttää, kun silloitustoiminto on käytössä.
- Jos toista keittoaluetta käytetään tehoasetuksella, voidaan toista keittoaluetta käyttää enintään tehotasolla 5.
- Keittotason PKCH3 yhteydessä hyper-taso vastaa tehoasetusta.

- i** Tehoasetusta ei missään tapauksessa saa käyttää öljyn, rasvan tms. kuumentamiseen. Suuren tehon vuoksi kattilan pohja voi ylikuumentua.

Tehoasetuksen käyttöönotto ruostumattomasta teräksestä valmistetulle Tepan-grillille

- Käännä säätörengasta myötäpäivään lämpötilaan 240/250 °C (= tehoasetus).
- 10 minuutin kuluttua tehoasetus kytkeytyy automaattisesti takaisin tehotasolle 9 (230 °C).
- Ruostumatonta terästä olevassa Tepan-grillissä kumpaakin keittoaluetta voidaan käyttää tehoasetuksella samanaikaisesti, myös silloitustoiminnon ollessa käytössä.

Tehoasetuksen käytöstäpoisto

Tehoasetus poistetaan käytöstä ennenaikaisesti, jos jokin muu tehotaso valitaan.

5.5.6 Silloitustoiminto

Kaksi keittoaluetta voidaan yhdistää toisiinsa suureksi rajattomaksi keittoalueeksi silloitustoiminnon avulla. Yhdistetyn alueen tehoa säädetään samalla säätimellä. Tehoa säädetään synkronoidusti eli kumpaakin keittoaluetta käytetään samalla tehotasolla. Silloitustoiminto soveltuu ruokien lämmittämiseen esimerkiksi padassa.

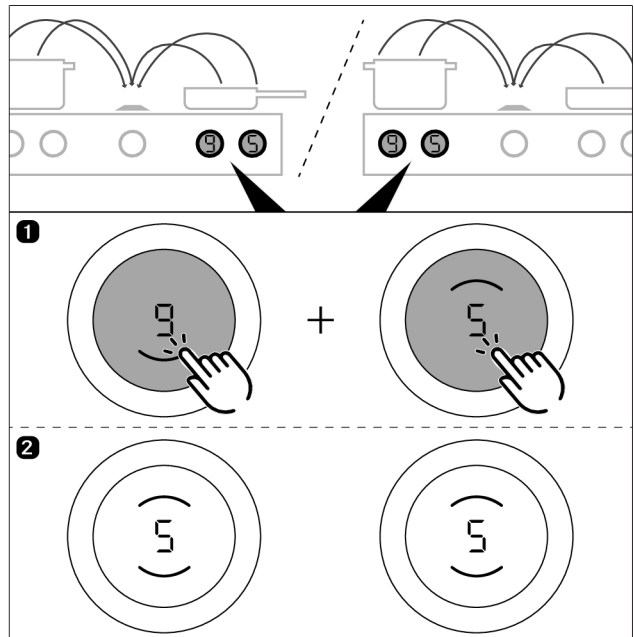
Jos kummatkin keittoalueet ovat käytössä ennen silloitustoiminnon käyttöönottoa, kummankin keittoalueen tehotasoksi valitaan pienempi asetus.

Jos silloitustoiminnon käyttöönoton yhteydessä käytössä on yksi ajastin, se otetaan käyttöön. Jos käytössä on kaksi ajastinta, silloitustoiminnossa käytetään lyhyempää aikaa.

Silloitustoiminnon käyttöönotto

- Kosketa kumpaakin säädintä samanaikaisesti.
- Kuuluu merkkiäänä ja silloitustoiminto otetaan käyttöön.

- Kummassakin säätimessä näytetään tehotaso ja kummatkin keittoalueen näytöt.



Kuva 5.26 Silloitustoiminnon käyttöönotto

Silloitustoiminnon käytöstäpoisto

- Valitse tehotaso 0.
- tai
- Kosketa kumpaakin säädintä samanaikaisesti.
- Kuuluu merkkiäänä ja silloitustoiminto poistetaan käytöstä.
- Valitut tehotasot pysyvät käytössä.
- Kutakin keittoaluetta käytetään jälleen erikseen.

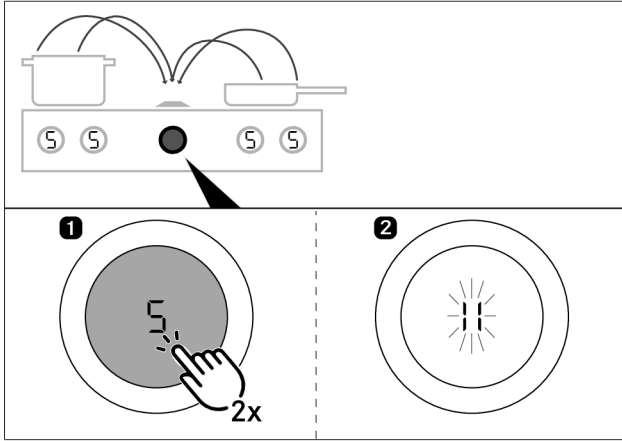
5.5.7 Taukotoiminto

Taukotoiminnolla kaikki keittoalueet voi poistaa väliaikaisesti käytöstä helposti ja nopeasti. Kun toiminto poistetaan käytöstä, käyttöä jatketaan aiemmillä asetuksilla. Ruoanvalmistuksen voi keskeyttää enintään 10 minuutiksi. 10 minuutin kuluttua ruoanvalmistus päätetään automaattisesti.

- i** Tuuletustoimintoa ei katkaista tauon ajaksi. Käytössä olevat silloitustoiminnot ja lyhytkestoisen ajastimen toiminnot pysyvät käytössä. Käytössä olevat keittoalueen ajastimet keskeytetään.

Taukotoiminnon käyttöönotto

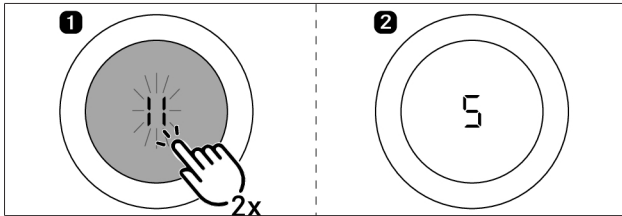
- Kosketa keittotason höyrynpöiston säädintä kahdesti.
- Keittotason höyrynpöiston säätimen näytössä näkyy vilkkuva | |.
- Keittotasojen säädinten näytöt himmennetään.



Kuva 5.27 Taukotoiminnon käyttöönotto

Taukotoiminnon käytöstäpoisto

- Kosketa keittotason höyrynpöistön säädintä kahdesti.
- Keittotasojen säädinten näytöt syttyvät jälleen.
- Pysäytettyjä keittoalueen ajastimia jatketaan.



Kuva 5.28 Taukotoiminnon käytöstäpoisto

5.5.8 Kattilan koon tunnistus

Induktiokiittotasossa keittoalue tunnistaa keittoastian koon automaattisesti ja johtaa energiaa vain tälle alueelle. Myös puuttuva, epäsopiva tai liian pieni keittoastia tunnistetaan automaattisesti. Keittoalue ei toimi, jos näytössä näkyy vuorotellen \sqcup / \sqcup . Näin tapahtuu silloin, jos

- keittoalue kytketään päälle ilman keittoastiaa tai keittoastia ei sovellu käyttöön.
- keittoastian pohjan halkaisija on liian pieni
- keittoastia poistetaan päälle kytketyltä keittoalueelta.

Jos tehotason säätämisestä on kulunut 10 minuuttia eikä keittoastiaa ole tunnistettu, keittoalue kytketty automaattisesti pois päältä.

5.6 Keittotasojen toimintovalikko

Jokaisessa laitteessa on erilaisia lisätoimintoja. Ne voidaan valita ja ottaa käyttöön toimintovalikosta. Toimintovalikossa näytetään vain kullekin laitetyypille kulloinkin käytettävissä olevat toiminnot.

Valikkokohta	Kuvaus
1L	Lämpimänäpito toiminto (3 tehoa)
2E	Keittoalueen ajastin
3A	Kiehautustoiminto

Taulukko 5.5 Induktiokiittotasojen toimintovalikko

Valikkokohta	Kuvaus
1L	Lämpimänäpito toiminto (3 tehoa)
2E	Keittoalueen ajastin
3A	Kiehautustoiminto

Taulukko 5.6 Kaasukeittotason toimintovalikko

Valikkokohta	Kuvaus
1o	Kuumennuspiirin kytkeminen
2L	Lämpimänäpito toiminto (3 tehoa)
3E	Keittoalueen ajastin
4A	Kiehautustoiminto

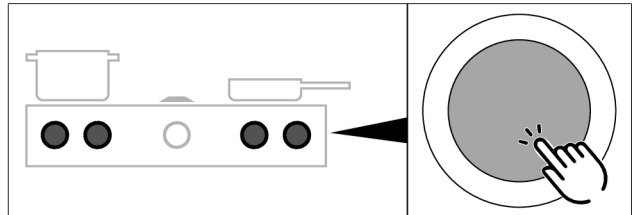
Taulukko 5.7 Hyper- ja HiLight-keittotasojen toimintovalikko

Valikkokohta	Kuvaus
1C	Puhdistustoiminto

Taulukko 5.8 Ruostumatonta terästä olevan Tepan-grillin toimintovalikko

5.6.1 Toimintovalikon avaaminen

- Kosketa keittotason säädintä.
- Toimintovalikko avautuu.
- Säätimen näytössä näkyy ensimmäinen valikkokohta.



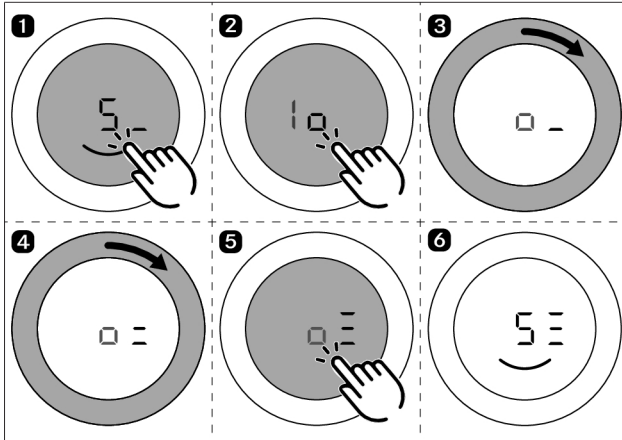
Kuva 5.29 Keittotason toimintovalikon avaaminen

5.6.2 Kuumennuspiirin kytkeminen – kaksoiskeittoalue, kolmoiskeittoalue, paistoalue

Suurempi, ylimääräinen kuumennuspiiri on helppo kytkeä käyttöön. Näin keittoaluetta voidaan mukauttaa helposti ja nopeasti käytössä olevan keittoastian mukaan.

- Kuumennuspiirin kytkemisen voi ottaa käyttöön ja pois käytöstä myös silloin, kun kiehaus-, ajastin- tai lämpimänäpito toiminto on käytössä.
- Kolmoiskeittoalueen/paistoalueen sisältävässä HiLight-keittotasossa paistoalue lasketaan toiseksi kuumennuspiiriksi.
- Viimeksi asetettu kuumennuspiiri tallennetaan seuraavaa ruoanlaittokertaa varten.

Ylimääräisten kuumennuspiirien käyttöönotto (kaksoiskeittoalue/kolmoiskeittoalue)



Kuva 5.30 Ylimääräisten kuumennuspiirien käyttöönotto

- Valitulle keittoalueelle otetaan käyttöön toinen tai kolmas kuumennuspiiri.
- Keittämistä jatketaan valitulla tehotasolla kahdella tai kolmella aktiivisella kuumennuspiirillä.
- Käytössä olevien kuumennuspiirien määrä näytetään säätimen näytössä tehotason vieressä (esim. 5_ tai 5_ tai 5_).

Ylimääräisten kuumennuspiirien käytöstäpoisto

- ▶ Toista kuvattu menettely, ja valitse toimintovalikossa vähemmän käytössä olevia kuumennuspiirejä.
- Keittämistä jatketaan asetetulla tehotasolla ja valituilla kuumennuspiireillä.

5.6.3 Säädettävä lämpimänäpito toiminto

Tilanteen ja käytettävien elintarvikkeiden mukaan valittavana on kolme eri lämpimänäpitoa:

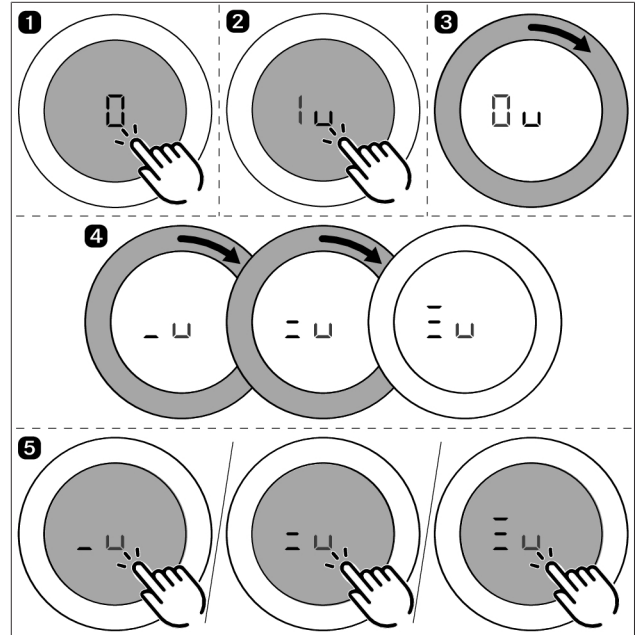
Lämpimänäpito	Symboli	Lämpötila
1 (sulatus)	_u	≈ 42 °C
2 (lämpimänäpito)	=u	≈ 74 °C
3 (haudutus)	≡u	≈ 94 °C

Taulukko 5.9 Lämpimänäpito tehot

- Lämpimänäpito toiminnon enimmäisaika on kahdeksan tuntia.

i Käytännössä lämpimänäpito tehojen lämpötilat voivat hieman vaihdella, sillä keittoastiat, täyttömäärät ja eri kuumennustekniikat vaikuttavat niihin. Myös keittotason höyrynpisto voi vaikuttaa lämpötiloihin.

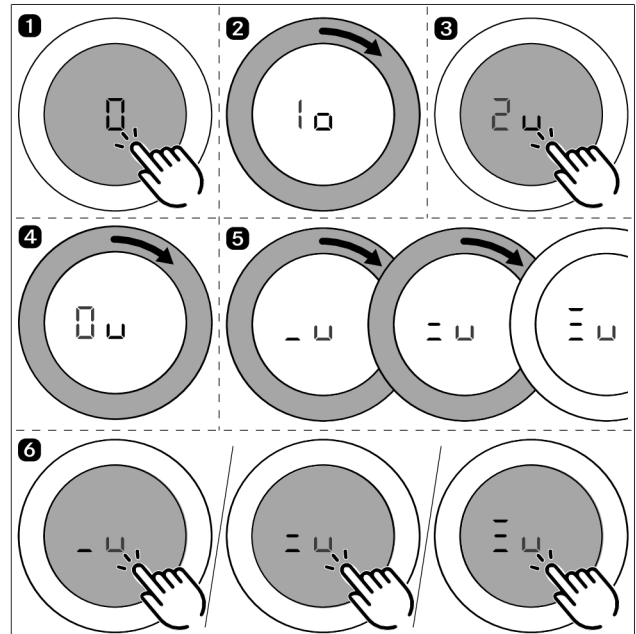
Indukti-keittotasojen lämpimänäpito toiminnon käyttöönotto



Kuva 5.31 Indukti-keittotasojen lämpimänäpito toiminnon käyttöönotto

- Kuuluu merkkiääni.
- Valittu lämpimänäpito teho otetaan käyttöön.
- Säätimen näytössä näkyy _u / =u / ≡u.

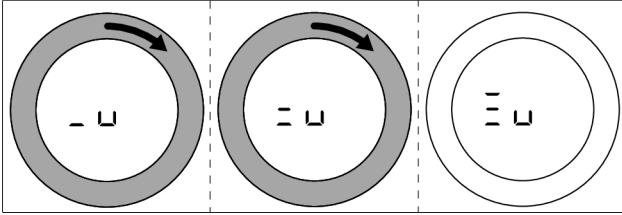
Hyper- ja HiLight-keittotasojen lämpimänäpito toiminnon käyttöönotto



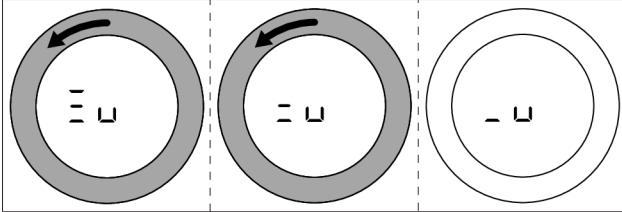
Kuva 5.32 Lämpöastusten lämpimänäpito tehojen käyttöönotto

- Kuuluu merkkiääni.
- Valittu lämpimänäpito teho otetaan käyttöön.
- Säätimen näytössä näkyy _u / =u / ≡u.

Käytössä olevan lämpimänäpitoitehon suurentaminen tai pienentäminen

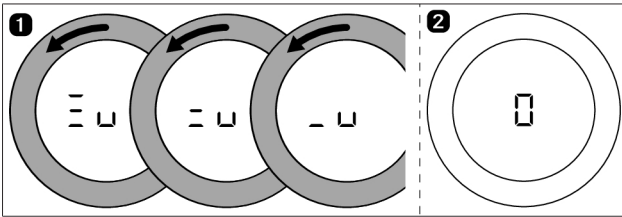


Kuva 5.33 Käytössä olevan lämpimänäpitoitehon suurentaminen



Kuva 5.34 Käytössä olevan lämpimänäpitoitehon pienentäminen

Lämpimänäpitoiminnon käytöstäpoisto



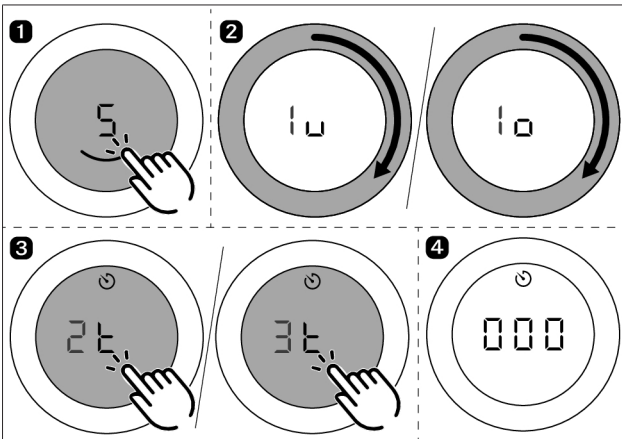
Kuva 5.35 Lämpimänäpitoiminnon käytöstäpoisto

- Keittoalue poistuu käytöstä, ja säätimen näytössä näkyy .

5.6.4 Keittoalueen ajastin

Automaattinen katkaisutoiminto kytkee valitun keittoalueen pois käytöstä määritetyn ajan kuluttua. Keittoalueen ajastimen säätöalue on 30–120 minuuttia.

Keittoalueen ajastimen käyttöönotto

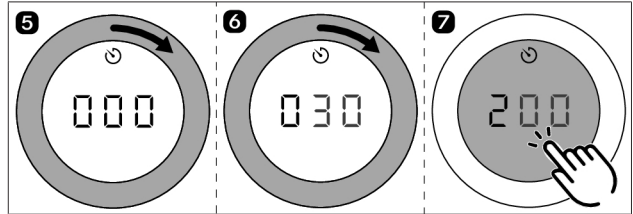


Kuva 5.36 Keittoalueen ajastimen käyttöönotto

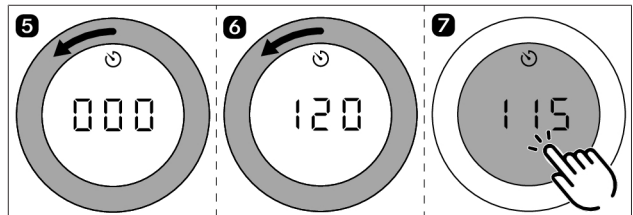
- Keittoalueen ajastin otetaan käyttöön valitulle keittoalueelle.
- Säätimen näytössä näkyy asetettava aika alkaen ajasta ja ajastinsymboli .

- Jos aikaa ei aseteta neljän sekunnin kuluessa, keittoalueen ajastin poistetaan käytöstä. Säätimen näyttö siirtyy jälleen käytössä olevan keittotoiminnon näyttämiseen.

Ajan asettaminen ja keittoalueen ajastimen käynnistäminen



Kuva 5.37 Säätörengaan kääntäminen myötäpäivään



Kuva 5.38 Säätörengaan kääntäminen vastapäivään

Säätöalue	0–10 min	10–20 min	20–120 min
Säätötarkkuus	30 s	1 min	5 min

Taulukko 5.10 Säätötarkkuus

- Kun vahvistat asettamasi ajan koskettamalla, kuuluu merkkiääni, keittoalueen ajastin otetaan käyttöön ja asetettu aika alkaa kulua.
- Säätimen näyttö siirtyy käytössä olevan keittotoiminnon näyttämiseen ja ajastinsymboli näkyy.
- Asetettu tehotaso ja jäljellä oleva aika näytetään säätimen näytössä vuorotellen kolmen sekunnin välein.
- Kun jäljellä on enää kaksi minuuttia tai vähemmän, näytössä näkyy vain jäljellä oleva aika sekunteina.
- Kun jäljellä on enää viisi sekuntia tai vähemmän, jäljellä oleva aika näkyy vilkkuvana.

Käytössä olevan keittoalueen ajastimen muuttaminen

- ▶ Toista keittoalueen ajastimen käyttöönottonenettely.
- ▶ Muuta asetettua aikaa ja käynnistä keittoalueen ajastin uudelleen.

Keittoalueen ajastimen ennaikainen sammuttaminen

- ▶ Toista keittoalueen ajastimen käyttöönottonenettely.
- ▶ Vähennä asetettu aika aikaan ja vahvasta.
- Keittämistä jatketaan käytössä olevilla asetuksilla.

Tai

- ▶ Käänä säätörengas tehotasoon .
- Kuuluu merkkiääni, keittoalue kytkeytyy pois päältä ja käytössä oleva keittoalueen ajastin sammuu.

Keittoalueen ajastimen aika päättynyt

- Keittoalue kytkeytyy automaattisesti pois päältä.
- Kuuluu merkkiääni.
- Säätimen näytössä näkyvä ja ajastinsymboli vilkkuvat.
- Viiden sekunnin kuluttua merkkiääni ja vilkkuva näyttö sammuvat. Vilkkuva näyttö ja merkkiääni voidaan sammuttaa ennaikaisesti koskettamalla säädintä.

5.6.5 Kiehautustoiminto

Kun kiehautustoiminto otetaan käyttöön, keittoalue käyttää tietyn ajan täyttä tehoa ja kytketty sitten automaattisesti takaisin asetetulle jatkoteholle.

Tehotaso (jatkoteho)	Kiehautusaika minuuttia:sekuntia
1	0:40
2	1:00
3	2:00
4	3:00
5	4:20
6	7:00
7	2:00
8	3:00

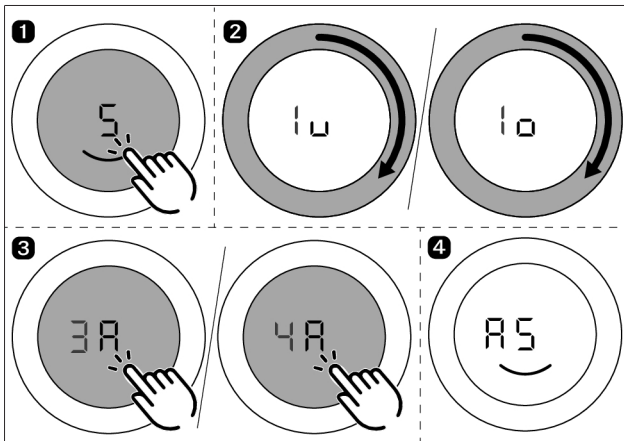
Taulukko 5.11 Induktio- ja kaasukeittotasojen kiehautusaikojen yleiskuvaus

Tehotaso (jatkoteho)	Kiehautusaika minuuttia:sekuntia
1	1:00
2	3:00
3	4.48
4	6.30
5	8.30
6	2.30
7	3.30
8	4.30

Taulukko 5.12 Hyper- ja HiLight-keittotasojen kiehautusaikojen yleiskuvaus

- i** Jos keittoalueen tehotaso suurennetaan kiehautustoiminnon ollessa käytössä, kiehautustoiminto pysyy edelleen käytössä. Kiehautusaikaa mukautetaan vastaavasti.
- i** Jos keittoalueen tehotaso pienennetään kiehautustoiminnon ollessa käytössä, kiehautustoiminto poistetaan käytöstä.

Kiehautustoiminnon käyttöönotto



Kuva 5.39 Kiehautustoiminnon käyttöönotto

- Kuuluu merkkiääni, kiehautustoiminto otetaan käyttöön ja kiehausajan ajastin käynnistyy.
- Säätimen näytössä näkyy kiehautustoiminnon symboli **A** ja asetettu tehotaso (esim. **A5**).

Kiehautustoiminnon ennaikainen käytöstä poistaminen

- ▶ Käyttöön otettu kiehautustoiminto kytketään ennaikaisesti pois päältä, kun
 - ▶ pienennät tehotasoa (jatkotehoa).
 - ▶ säädät tehotason **9**.
 - ▶ otat käyttöön tehoasetuksen **P**.
 - ▶ otat käyttöön lämpimänäpitoitehon **U**.
 - ▶ kytket keittotasoa pois päältä.

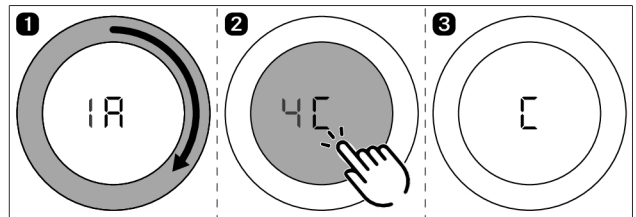
Ajan umpeutuminen

- Kun kiehautusaika on päättynyt, käyttöön otetaan aiemmin asetettu jatkoteho.
- Kuuluu merkkiääni.
- Kiehautustoiminnon symbolia ei enää näytetä.

5.6.6 Puhdistustoiminto

Puhdistustoiminto säätää ruostumatonta terästä olevan Tepan-grillin lämpötilan puhdistuksen kannalta optimaaliseen 70 °C:n lämpötilaan. Tätä lämpötilaa ylläpidetään 10 minuutin ajan.

Puhdistustoiminnon käyttöönotto



Kuva 5.40 Puhdistustoiminnon käyttöönotto

- Puhdistustoiminto otetaan käyttöön, ja ruostumatonta terästä oleva Tepan-grilli kuumennetaan lämpötilaan 70 °C.
- Kummassakin säätimessä näkyy **C**, ja kumpikin keittoalueen näyttö vilkkuu kuumennusvaiheen aikana.
- Kun puhdistuslämpötila on saavutettu, keittoalueen näytöt syttyvät pysyvästi ja puhdistaminen voidaan aloittaa.

Puhdistustoiminnon käytöstäpoisto

- ▶ Käänä yhtä säätörengasta vastapäivään.
- Puhdistustoiminto poistetaan käytöstä.

- i** Jos säätörengasta käännetään myötäpäivään, käyttöön otetaan suurempi tehotaso ja puhdistus on lopetettava välittömästi (palovammojen vaara).

6 Konfigurointivalikko

6.1 Valikon yleiskuvas

Valikkokohta	Asetus
C0	Merkkiäänien äänenvoimakkuus
C1	demo-tila
C2	Sulkuluukun moottoreiden nopeus
C3	Poistoilma/kiertoilma ja suodatinyksikön valinta
C4	Käyttö seinäläpiviennin kanssa / ilman seinäläpiviennin (vain poistoilma)
C5	Sulkuluukun moottoreiden käsikäyttö
C6	Tuulettimen PWM-arvojen vaihtaminen PKA/PKAS
C7	Vasemman keittotason asennus 0°/180°
C8	Oikean keittotason asennus 0°/180°
C9	Taukotoiminto käytössä / pois käytöstä
CA	Asennettujen tuulettimien lukumäärä
Cb	Ohjelmistopäivityksen suorittaminen
Cc	Tietojen viennin suorittaminen
Cd	Ohjelmistoversioiden näyttö

Taulukko 6.1 Valikon yleiskuvas

Valikkokohta	Asetus
CE	GPU-konfigurointi
CF	Kaasupolttimien ominaiskäyrä
Ch	GPU-nollaus

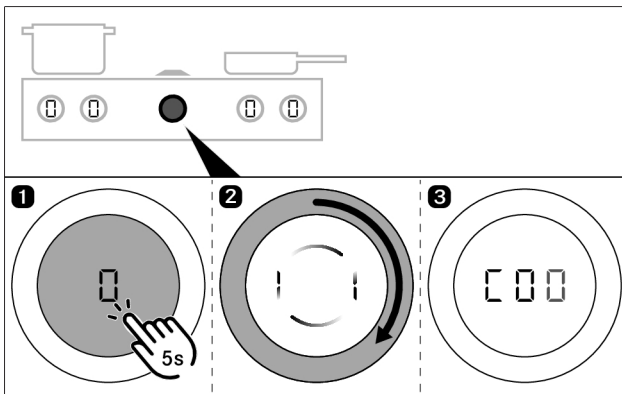
Taulukko 6.2 Kaasun konfigurointivalikko

6.2 Valikon käyttäminen

6.2.1 Valikon avaaminen

Valikko voidaan avata vain, kun järjestelmä on kytketty päälle ja kun kaikki laitteet ovat pois käytöstä (= tehotas 0).

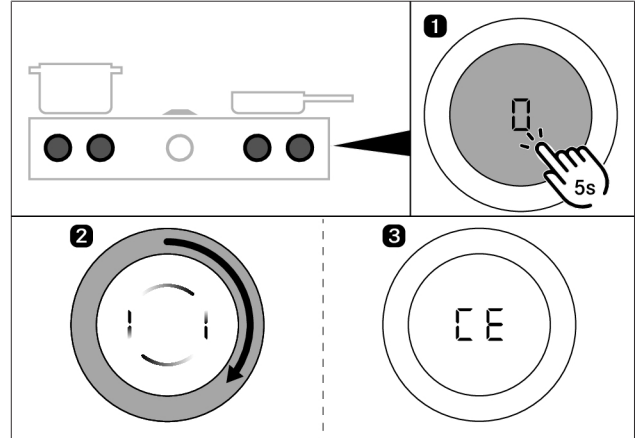
- ▶ Paina erittäin pitkään keittotason höyrynpoiston säädintä.
- ▶ Näkyviin tulee animaatio (= kehotus kääntää säätörengasta).
- ▶ Käännä säätörengasta myötäpäivään vähintään 90°.
- Valikko avautuu ja ensimmäinen valikkokohta näytetään.



Kuva 6.1 Valikon avaaminen

6.2.2 Kaasukeittotason valikon avaaminen

- ▶ Paina erittäin pitkään kaasukeittotason säädintä.
- ▶ Näkyviin tulee animaatio (= kehotus kääntää säätörengasta).
- ▶ Käännä säätörengasta myötäpäivään vähintään 90°.
- Valikko avautuu ja ensimmäinen valikkokohta näytetään.



Kuva 6.2 Kaasukeittotason valikon avaaminen

6.2.3 Asetusten tekeminen

Valikkokohtan näytön selitys (esim. C23):

Keskimmäisen segmentin luku = valikkokohta (100 prosentin kirkkaus)

Oikeanpuoleisen segmentin luku = nykyinen asetusta (50 prosentin kirkkaus)

Valikkokohtan valitseminen ja vahvistaminen

- ▶ Käännä säätörengasta haluttuun valikkokohtaan.
- ▶ Vahvista koskettamalla.

Asetusten tekeminen, vahvistaminen ja tallentaminen

- ▶ Käännä säätörengasta haluttuun asetukseen.
- ▶ Vahvista asetuksen valinta koskettamalla.
- Kun valikkokohtasta poistutaan tai valikko suljetaan, järjestelmä ottaa käyttöön ja tallentaa tehdyt asetukset.

6.2.4 Valikon sulkeminen

- ▶ Käännä säätörengasta kohtaan End.
 - ▶ Vahvista valinta koskettamalla.
 - Valikko suljetaan ja näkyviin tulee vakionäyttö.
- tai
- Valikko voidaan sulkea painamalla pitkään mistä tahansa kohdasta. Vahvistamattomia asetuksia ei oteta käyttöön.
- tai
- Ellei valikko- tai alavalikkokohtissa tehdä asetuksia kahden minuutin kuluessa, konfigurointivalikko suljetaan automaattisesti ja näyttö sammuu. Tehdyt asetukset tallennetaan automaattisesti.

6.3 Käyttöönotto

Ensimmäisen käyttöönoton yhteydessä järjestelmälle on tehtävä perusmäärittely. On erittäin tärkeää tehdä oikeat asetukset perusmäärittelyksen valikkokohtissa.

6.3.1 Perusmääritys

Valikkokohta : poistoilma- tai kiertoilmakäyttö (sis. suodatinyksikön valinnan)

Kiertoilmakäytössä suodatinyksikön oikealla valinnalla asetetaan automaattisesti kiertoilmasuodattimen enimmäiskäyttöikä ja suodatinajastin mukautetaan vastaavasti.


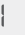
Asetus	Käyttötapa	Suodatinyksikkö (käyttöikä)
	Poistoilmakäyttö	suodatinta ei tarvita
	Kiertoilmakäyttö	ULB3X (600 h) (tehdasasetus)
	Kiertoilmakäyttö	ULBF (300 h)

Taulukko 6.3 Poistoilma- tai kiertoilmakäyttö ja suodatinyksikön valinta

Valikkokohta : käyttö seinäläpiviennin kanssa / ilman seinäläpivienttiä (vain poistoilmakäytössä)

Kun keittotason höyrynpoistoa käytetään poistoilmakäytössä seinäläpiviennin kanssa, päällekytkemisen yhteydessä aktivoidaan automaattisesti hetkeksi suurempi tehotaso, jotta seinäläpivienti avautuu asianmukaisesti (seinäläpivientitoiminto).

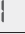

Edellytys: Valikkokohdassa  on valittu asetus Poistoilmakäyttö.

Asetus	Seinäläpivienti
	Käyttö ilman seinäläpivienttiä
	Käyttö seinäläpiviennin kanssa (tehdasasetus)

Taulukko 6.4 Käyttö seinäläpiviennin kanssa tai ilman seinäläpivienttiä

Valikkokohta : Asennettujen tuulettimien lukumäärä


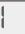








Jos järjestelmän asennuksen yhteydessä asennetaan ylimääräinen tuuletin, se on aktivoitava valikosta. (Ei koske ylimääräistä kanavatuuletinta ULIE)

Asetus	Tuulettimien lukumäärä
	Yksi tuuletin liitetty
	Kaksi tuuletinta liitetty

Taulukko 6.5 Asennettujen tuulettimien lukumäärä

6.4 Muiden valikkokohtien kuvaus

6.4.1 Valikkokohta C0: merkkiäänien voimakkuus

Asetus	Merkkiäänien voimakkuus
	100 % (tehdasasetus)
	10 %
	20 %
	30 %
	40 %
	50 %
	60 %
	70 %
	80 %
	90 %

Taulukko 6.6 Merkkiäänien voimakkuus











6.4.2 Valikkokohta C1: demo-tila

Demo-tilassa kaikki säätimien toiminnot ovat käytössä ja sähkökäyttöinen sulkuluukku sekä tuuletin ovat toimintakelpoisia. Keittotasojen kuumenemistoiminto on poistettu käytöstä. Demo-tilaa käytetään esim. esittelyissä.

Asetus	Käyttötapa
	Normaalikäyttö (tehdasasetus)
	demo-tila

Taulukko 6.7 Normaali käyttötila vai demo-tila




6.4.3 Valikkokohta C2: Sulkuluukun moottoreiden nopeus

Asetus	Sulkuluukun nopeus
	100 %
	40 %
	46,7 %
	53,4 %
	60 %
	66,7 %
	73,3 % (tehdasasetus)
	80 %
	86,7 %
	93,3 %

Taulukko 6.8 Sulkuluukun moottoreiden nopeus



6.4.4 Valikkokohta C5: Sulkuluukun moottoreiden käsikäyttö

Kun valikkokohdassa C5 valitaan asetus 1 tai 2, sulkuluukku voidaan avata tai sulkea manuaalisesti painamalla pitkään säätimen kosketusnäyttöä.

Asetus	Toiminto
	Alavalikkokohdasta poistuminen
	Sulkuluukun avaaminen
	Sulkuluukun sulkeminen



Taulukko 6.9 Sulkuluukun moottoreiden käsikäyttö

6.4.5 Valikkokohta C6: tuulettimen PWM-arvojen vaihtaminen

Asetus	Määritys
	Tuulettimen PWM-arvot Tehdasasetus: PKA3/ PKA3/ PKA3AB PKA3AB
	Tuulettimen PWM-arvot Tehdasasetus: PKAS3/ PKAS3/ PKAS3AB PKAS3AB



Taulukko 6.10 tuulettimen PWM-arvojen vaihtaminen

6.4.6 Valikkokohta C7: Vasemman keittotason asennus 0°/180°

Asetus	Suuntaus
	Vakioasennus (tehdasasetus)
	Asennus 180° käänteisenä


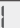
Taulukko 6.11 Keittotason suuntaus

6.4.7 Valikkokohta C8: Oikean keittotason asennus 0°/180°

Asetus	Suuntaus
	Vakioasennus (tehdasasetus)
	Asennus 180° käänteisenä

Taulukko 6.12 Keittotason suuntaus

6.4.8 Valikkokohta C9: Taukotoiminto käytössä / pois käytöstä

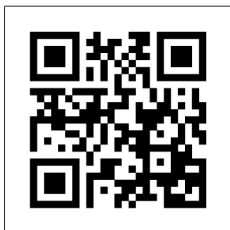
Asetus	Toiminto
	Taukotoimintoa ei voi säätää
	Taukotoiminto säädettävissä (tehdasasetus)

Taulukko 6.13 Taukotoiminto käytössä / pois käytöstä

6.4.9 Valikkokohta Cb: ohjelmistopäivitys

USB-tikun valmistelu

- ▶ Lataa ZIP-päivitystiedosto BORAn verkkosivuilta (<https://www.bora.com/service/download>) tai käytä QR-koodia.
- ▶ Pura ZIP-tiedosto.
- ▶ Puretut päivitystiedostot on ladattava FAT 32 -muotoon alustetulle USB-tikulle.



- i** Ajankohtaisia päivitystiedostoja on aina käytettävä. Tiedostoja ei saa muuttaa.
- i** Päivitystiedostoja ei saa siirtää alikansioihin USB-tikulla.
- i** Kun USB-tikku on kytketty, höyrynpisto tunnistaa liitetyt keittotasot automaattisesti ja päivittää ne sopivalla päivitystiedostolla.

Video-ohje

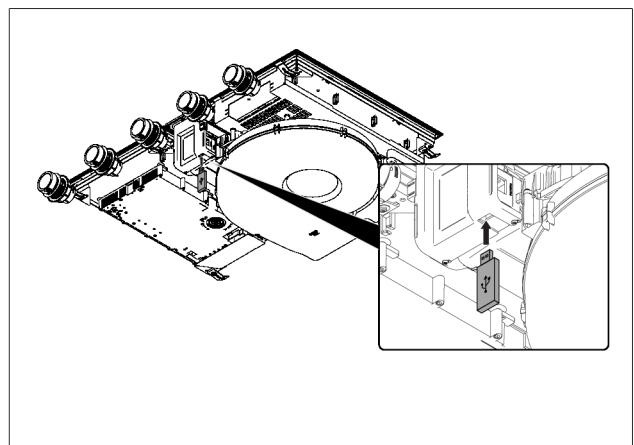
- ▶ Skanna koodi päästäksesi video-ohjeeseen.



Ohjelmistopäivityksen suorittaminen

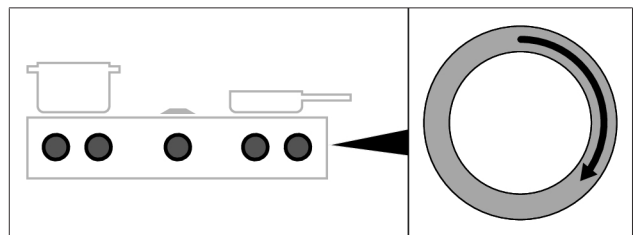
- i** Vain täysin toimintakykyisiä keittotasoja voidaan päivittää. Varmista toimintakyky.

- ▶ Huolehdi vapaasta pääsystä laitteen alapuolelle.
- ▶ Asennetut laatikot ja kaapelien suojapohjat on irrotettava tai purettava.



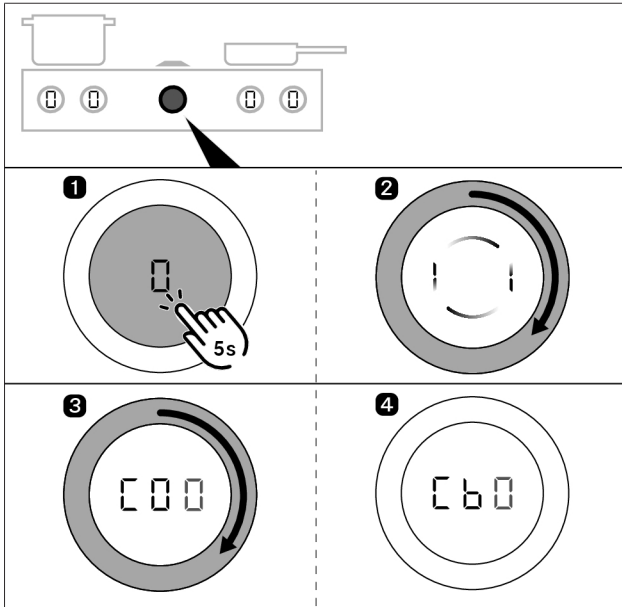
Kuva 6.3 USB-tikun liittäminen

- ▶ Liitä USB -tikku keittotason liesituulettiimeen.



Kuva 6.4 Järjestelmän aktivoiminen

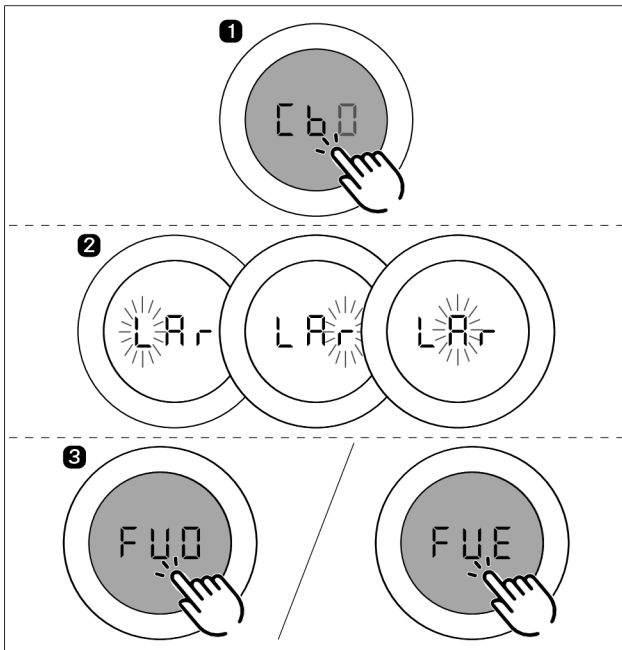
- ▶ Aktivoi koko järjestelmä millä tahansa säätönupilla.



Kuva 6.5 Konfigurointivalikon avaaminen

- ▶ Kosketa tuulettimen nuppia erittäin pitkään, kunnes toinen merkkiäänä kuuluu.
- ▶ Noudata kääntökehotusta kääntämällä säätörengasta vähintään 90° myötäpäivään.
- ▶ Olet siirtynyt konfigurointivalikkoon, kun näytössä näkyy 000.
- ▶ Käännä säätörengasta myötäpäivään valikkokohtaan Cb0.

i "b" näkyy 100 %:n kirkkaudella, kun laite tunnistaa USB-tikun.



Kuva 6.6 Ohjelmistopäivityksen aloitus

- ▶ Aloita päivitys koskettamalla lyhyesti Cb0.
- Päivityksen kesto: n. 1 - 2 minuuttia.
- Näyttö säätönupissa: LAr - kokonaisjärjestelmän päivityksessä L - r kun vain keittotasot päivitetään.
- Sen jälkeen yksi numero toisensa jälkeen alkaa vilkkua:
 - L vilkkuu: Vasemman keittotason päivitys on käynnissä.
 - r vilkkuu: Oikean keittotason päivitys on käynnissä.
 - A vilkkuu: Keittotason liesituulettimen päivitys on käynnissä.

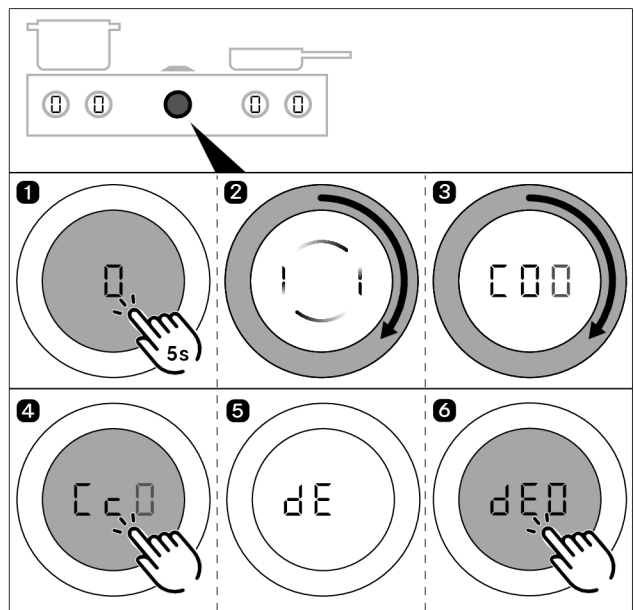
- Jos ohjelmistopäivityksen asentaminen onnistui, kuuluu äänimerkki ja järjestelmässä näkyy FUD.
- Jos päivityksen aikana tapahtui virhe, näkyy FUE.
- ▶ Jos päivitys ei onnistunut, toimi luvun Ongelmien kartoittaminen ohjeiden mukaisesti.
- ▶ Vahvista näyttö kosketuksella.
- ▶ Poista USB-tikku laitteesta.

Lopputarkastus

Tietojen viennin suorittaminen

i Ohjelmistopäivityksen ja tietojen viennin välillä on odotettava vähintään 2 minuuttia.

- ▶ Liitä USB-tikku keittotason höyrynpoistoon.
- ▶ Aktivoi kokonaisjärjestelmä millä tahansa säätimellä.

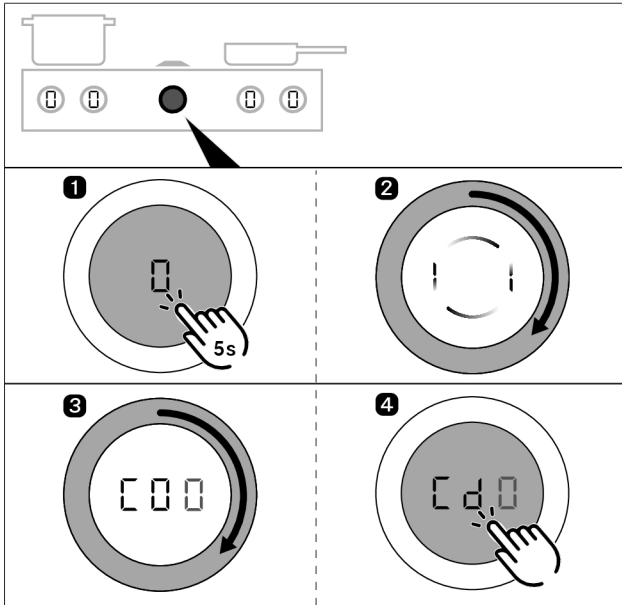


Kuva 6.7 Tietojen viennin suorittaminen

- ▶ Kosketa tuulettimen nuppia erittäin pitkään, kunnes toinen merkkiäänä kuuluu.
- ▶ Noudata kääntökehotusta kääntämällä säätörengasta vähintään 90° myötäpäivään.
- Olet siirtynyt konfigurointivalikkoon, kun näytössä näkyy 000.
- ▶ Käännä säätörengasta myötäpäivään valikkokohtaan Cc0.
- ▶ Aloita päivitys koskettamalla lyhyesti Cc0.
- Tietojen viennin aikana säätimessä näkyy dE.
- Kun tietojen vieni on päättynyt, säätimessä näkyy dE0.
- Jos tietojen viennin aikana tapahtui virhe, näkyy dEE.
- ▶ Vahvista näyttö kosketuksella.
- ▶ Poista USB-tikku laitteesta.

Ohjelmistoversion tarkistaminen

i Ohjelmistopäivityksen ja ohjelmistoversion tarkistamisen välillä on odotettava vähintään 2 minuuttia.



Kuva 6.8 Ohjelmistoversion tarkistaminen

- ▶ Kosketa tuulettimen nuppia erittäin pitkään, kunnes toinen merkkiäänä kuuluu.
- ▶ Noudata kääntökehotusta kääntämällä säätörengasta vähintään 90° myötäpäivään.
 - Olet siirtynyt konfigurointivalikkoon, kun näytössä näkyy **000**.
- ▶ Käännä säätörengasta myötäpäivään valikkokohtaan **Cd0**.
- ▶ Aloita päivitys koskettamalla lyhyesti **Cd0** saadaan näkyviin nykyinen ohjelmistoversio.
- ▶ Kääntämällä säätörengasta myötäpäivään näytetään vastaavien komponenttien ohjelmistoversio (vasen keittotaso, keittotason höyrypoisto tai oikea keittotaso).
- Näytetyn ohjelmistoversion on vastattava muistitikulla olevien tiedostojen ohjelmistoversiota.
- Valikosta voidaan poistua kääntämällä säätörengas pääteasentoon asti ja koskettamalla säädintä lyhyesti.

Ongelmien kartoittaminen

- Jos **b** valikkokohdassa **Cb0** näkyy himmeänä, järjestelmä ei tunnistanut USB-tikkua.
- Jos **c** valikkokohdassa **Cc0** näkyy himmeänä, järjestelmä ei tunnistanut USB-tikkua.

Seuraavat vaiheet on suoritettava, jos USB-tikkua ei tunnisteta tai jos virheilmoitukset **FUE**/**dEE** näytetään:

- ▶ Irrota tikku viiden sekunnin ajaksi ja liitä se sitten uudelleen. USB-tikun tunnistaminen kestää enintään viisi sekuntia.

tai

- ▶ Jätä tikku kiinni laitteeseen ja irrota virtalähde yhdeksi minuutiksi.
- ▶ Toista tarvittaessa USB-tikun FAT32-alustus ja kopioi tiedostot tikulle kuvatulla tavalla.

Ongelmien kartoittaminen viallisessa päivityksessä

- ▶ Päivitystiedostojen tiedostonimiä ei saa muuttaa (erityisesti "___Upd").
- ▶ Tarkista, että kaikki tiedostot ovat tikulla ja ettei niitä ole siirretty tiedostoon.
- ▶ Avaa konfigurointivalikko **Cb** ja liitä sitten USB-tikkua.

6.4.10 Valikkokohta Cc: tietojen vienti

- ▶ Käynnistä tietojen vienti koskettamalla.

6.4.11 Valikkokohta Cd: Ohjelmistoversioiden näyttö

Kaikkien liitettyjen laitteiden senhetkiset ohjelmistoversiot näytetään:

- Vasen keittotaso
- Keittotason höyrypoisto
- Oikea keittotaso

Ne näytetään seuraavasti:

Näyttö 1 (laite)	Näyttö 2 (ohjelmistoversio)
LFE	xxx (= ohjelmistoversio, vasen keittotaso)
FAn	xxx (= ohjelmistoversio, keittotason höyrypoisto)
riE	xxx (= ohjelmistoversio, oikea keittotaso)

Taulukko 6.14 Ohjelmistoversioiden näyttö

Ohjelmistoversiot näytetään vuorotellen kääntämällä säädintä myötäpäivään. Lopuksi valikko sulkeutuu.

6.5 Kaasun konfiguroinnin valikkokohta

i Kaasusuuttimet, kaasulajin, kaasunpaineen ja kaasun ominaiskäyrät saa vaihtaa vain hyväksytty alan ammattilainen tai BORA-huoltoteknikko. Hän vastaa myös asianmukaisista kaasuasennuksista ja käyttöönotosta.

i Kaasulajin, kaasunpaineen ja kaasun ominaiskäyrän oikeilla asetuksilla on tärkeä merkitys kaasukeittotason turvalliselle ja häiriöttömälle käytölle.

6.5.1 Valikkokohta CE: GPU-konfigurointi

Valikkokohdassa CE (GPU) voidaan asettaa kunkin polttimen vähimmäisteho sekä kaasulaji/kaasunpaine.

- ▶ Valitse oikea asetus.

Asetus	Kaasulaji ja kaasunpaine
0	G20, 20 mbar (tehdasasetus)
1	G25, 20 mbar
4	G30, 29 mbar
	G30/G31, 37 mbar
5	G30, 50 mbar
	G30/G31, 50 mbar
A	G20, 13 mbar
b	G25, 25 mbar
	G25,3, 25 mbar
C	G20, 25 mbar

Taulukko 6.15 Kaasulajin ja kaasunpaineen asettaminen

6.5.2 Valikkokohta CF: Kaasupolttimien ominaiskäyrä

Tässä voidaan valita kaasupolttimien ominaiskäyrä. Ominaiskäyrät säätelevät kaasupolttimien pienimpiä tehoarvoja. Ominaiskäyrien avulla mukautetaan alimpia tehotasoja. Ominaiskäyrää voidaan tarvittaessa muuttaa asennustilanteesta ja keittotason höyrynpoiston vaikutuksesta johtuen.

Ominaiskäyrä A:

A on tehoarvojen tarkin asetus, joka voidaan asettaa vain ideaalitulanteessa ja käytettäessä maakaasua (G20, G25, G25.3). Kyseessä on ideaalitulanne, kun

- käytössä ei ole keittotason höyrynpoistoa
- keittotason höyrynpoistoa käytetään kiertoilmalla ja keittotason riittävästä tuuletuksesta on huolehdittu tai
- keittotason höyrynpoistoa käytetään kiertoilmalla ja paluuilman aukko on riittävän suuri, keittotason höyrynpoisto ei vaikuta negatiivisesti kaasuliekkiin.


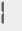

Ominaiskäyrä B:

B on tehtaalla asetettu ominaiskäyrä, jossa yksittäiset tehotasot on tasapainotettu.

Ominaiskäyrä C:

C suurentaa alimpia tehotasoja, ja sitä tulee käyttää vain, kun keittotason höyrynpoiston käytöllä on negatiivinen vaikutus.

► Valitse sopiva ominaiskäyrä.

Asetus	Kaasupolttimien ominaiskäyrä
	Ominaiskäyrä A
	Ominaiskäyrä B (tehdasasetus)
	Ominaiskäyrä C


Taulukko 6.16 Kaasupolttimien ominaiskäyrät

i Jos kaasuliekki sammuu, siinä esiintyy häiriöitä ja/tai liekinmuodostuksessa on ongelmia (esim. noenmuodostus, kaasuliekin takaisku), ominaiskäyrää on suurennettava ja tarvittaessa poistoilmakäytössä tuuletusta on lisättävä tai kiertoilmakäytössä paluuilman aukkoa on suurennettava.

6.5.3 Valikkokohta Ch: GPU-nollaus

Valikkokohdassa on nollaustoiminto. Nollaustoimintoa voidaan käyttää häiriö- ja vikatilanteissa ja käyttöönoton yhteydessä, kun kaasukeittotaso ei reagoi (ei sytytystä). Nollaustoiminnolla ei ole vaikutusta asetettuihin kaasulajin, kaasunpaineen ja kaasun ominaiskäyrän arvoihin, ja ne säilyvät ennallaan.

► Tee tarvittaessa nollaus.

Asetus	GPU-nollaus
	Lukitun GPU:n nollaus

Taulukko 6.17 Lukitun GPU:n nollaus

7 Puhdistus ja ylläpito

- Noudata kaikkia varoituksia ja turvallisuusohjeita (ks. "2 Turvallisuus").
- Noudata mukana toimitettuja valmistajien ohjeita.

i Puhdista ruostumaton teräspinta aina hiontasuuntaan.

i Älä käytä ruostumattomalle teräkselle tarkoitettuja hoitoaineita ruostumattomille teräspinoille tai ruostumattomalle grillauspinnalle.

- Loukkaantumisten välttämiseksi on varmistettava ennen puhdistamista ja ylläpitoa, että keittotaso ja keittotason höyrynpisto on kokonaan erotettu sähköverkosta ja että ne ovat jäähtyneet kokonaan.
 - Säännöllinen puhdistus ja ylläpito takaavat pitkän käyttöiän ja optimaalisen toiminnan.
- Noudata seuraavia puhdistus- ja ylläpitovälejä:

Säätimien puhdistusvälit

Osat	Puhdistusvälit
Säätörengas/säätönuppi	heti likaantumisen jälkeen

Taulukko 7.1 Säätimien puhdistusvälit

Keittotason höyrynpistojen puhdistusvälit

Osat	Puhdistusvälit
Keittotason höyrynpiston sisus ja ulkopinta	aina erittäin rasvapitoisten ruokien valmistamisen jälkeen; vähintään kerran viikossa
Höyrynpistoritilä, rasvasuodatinyksikkö	aina erittäin rasvapitoisten ruokien valmistamisen jälkeen; vähintään kerran viikossa
Sulkuluukku, rasvasuodatin ja suodatinalusta	aina erittäin rasvapitoisten ruokien valmistamisen jälkeen; vähintään kerran viikossa
Huoltoalusta	tarvittaessa (kiertoilmakäytössä viimeistään aktiivihiihsuodattimen vaihdon yhteydessä)
Aktiivihiihsuodatin (vain kiertoilma)	vaihto, kun muodostuu hajua tai huoltoväli on kulunut umpeen

Taulukko 7.2 Puhdistusvälit

Keittotasojen puhdistusvälit

Osat	Puhdistusvälit
Keittotaso	heti likaantumisen jälkeen perusteellisesti tavallisella puhdistusaineella
vain kaasukeittotaso:	
Kattilatuet Kaasupolttimen osat	heti likaantumisen jälkeen perusteellisesti tavallisella puhdistusaineella

Taulukko 7.3 Keittotasojen puhdistusvälit

7.1 Puhdistusaineet

i Voimakkaiden puhdistusaineiden käyttö ja hankaavat kattilanpohjat vahingoittavat pintaa, ja siihen muodostuu tummia läiskiä.

- Älä koskaan käytä höyrypesuria, naarmuttavia puhdistussieniä, hankausaineita tai kemiallisesti syövyttäviä puhdistusaineita (esim. uuninpuhdistusainetta).
- Varmista ehdottomasti, ettei puhdistusaine sisällä hiekkaa, soodaa, happoja, emäksiä tai klorideja.

7.1.1 Lasikeraamisten keittotasojen puhdistusaineet

Keittotason puhdistukseen tarvitset erityisen lasikeraamisen tason kaapimen ja sopivia puhdistusaineita.

i Älä käytä lasikeraamiselle tasolle tarkoitettua kaavinta vokkikeittotason kaarevalla keittoalueella.

7.1.2 Ruostumatonta terästä olevan Tepan-grillin puhdistusaineet


Ruostumattomasta teräksestä valmistetun Tepan-grillin puhdistukseen tarvitset erityisen Tepan-kaapimen ja sopivia puhdistusaineita. Mikäli likaa on paljon, voit käyttää uutta keittiösientä.

7.2 Keittotason höyrynpiston puhdistaminen

Pinnalle ja imujärjestelmään voi kerääntyä keittohöyryn sisältämää rasvaa ja kalkkijäämiä.


- Noudata keittotason höyrynpistojärjestelmän osien puhdistusvälejä.
- Irrota sulkuluukku, rasvasuodatin ja suodatinalusta ennen puhdistusta.
- Puhdista pinnat pehmeällä, kostealla liinalla ja astianpesuaineella tai miedolla ikkunanpesuaineella.
- Liota kuivunut lika kostella liinalla (älä hankaal!).

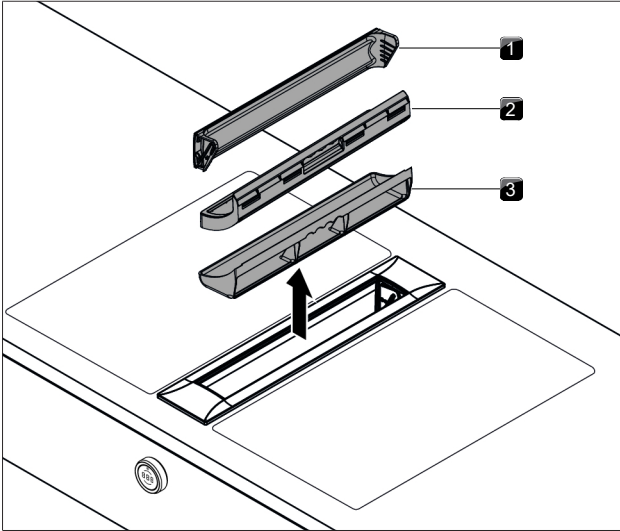
Sulkuluukun puhdistusasento

- Varmista, että keittotason höyrynpisto on kytketty päälle, mutta että se ei ole käytössä (= tehotaso 0).
- Ota keittotason höyrynpiston puhdistustoiminto käyttöön (ks. "5 Toiminta ja käyttö").
 - Sulkuluukku avautuu, ja säätimen näytössä näkyy .
 - Tuuletinmoottori ei käynnisty tai pysähtyy, jos se on käynnissä.

7.2.1 Sulkuluukun, rasvasuodattimen ja suodatinalustan irrottaminen

Rasvasuodattimen osat voidaan irrottaa vain, kun keittotason höyrynpiston puhdistustoiminto on käytössä.

- Nosta sulkuluukku irti.
- Tartu keittotason höyrynpiston aukkoon ja poista rasvasuodatin sekä suodatinalusta.
- Keittotason höyrynpiston säätimen näytössä näkyy .

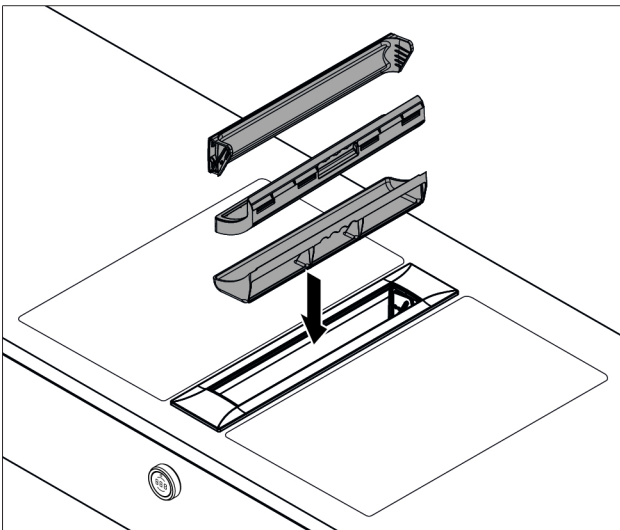


Kuva 7.1 Rasvasuodattimen osien irrottaminen

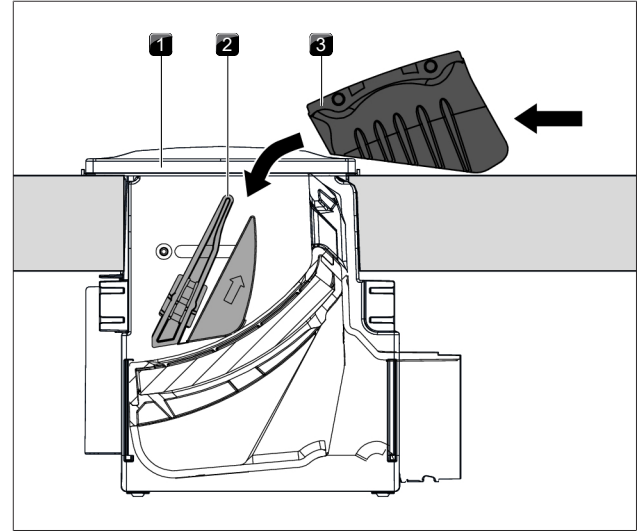
- [1] Sulkuluukku
- [2] Rasvasuodatin
- [3] Suodatinalusta

7.2.2 Sulkuluukun, rasvasuodattimen ja suodatinalustan asentaminen

- ▶ Aseta suodatinalusta keittotason höyrypoiston aukkoon.
- ▶ Aseta rasvasuodatin keittotason höyrypoiston aukkoon.
- ▶ Varmista, että rasvasuodatin on asetettu kotelon syvennykseen oikein.
- ▶ Sijoita sulkuluukku sivuttain keittotason höyrypoistoaukon viereen.
- ▶ Anna sulkuluukun liukua vinosti ohjaimen.
- ▶ Paina sulkuluukun kapeita sivuja ylhäältä kevyesti alaspäin, kunnes tunnet sen lukittuvan.
- ▶ Varmista, että sulkuluukku on asennettu oikein.
 - Ellei sulkuluukku ole lukittunut oikein paikoilleen, se ei sulkeudu täysin.
 - Ellei rasvasuodatinta tai sulkuluukkua ole asennettu oikein, säätimen näytössä näkyy virheilmoitus E012, E013 tai FF out (ks. "8 Ongelmat ja ratkaisut").



Kuva 7.2 Osien asentaminen



Kuva 7.3 Sulkuluukun asettaminen paikalleen

- [1] Keittotason höyrypoiston aukko
- [2] Ohjain
- [3] Sulkuluukku

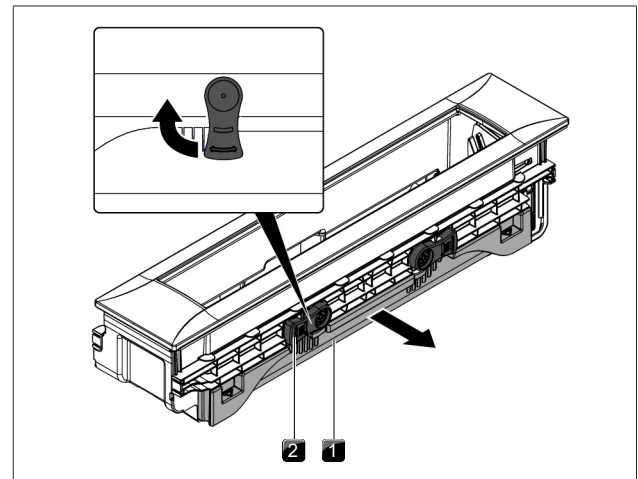
7.2.3 Huoltoalustan irrottaminen

Huoltoalustaa ei voida poistaa seuraavissa asennustilanteissa:

- yksinasennus
- vieressä toinen keittotason höyrypoisto
- vieressä vokkikeittotaso.

Huoltoalustan irrottamiseksi on ensin poistettava rasvasuodatin ja suodatinalusta.

- ▶ Avaa huoltoalustan lukitus kääntämällä lukituksen kaksi vipua 90° ulospäin.
- ▶ Vedä huoltoalusta irti keittotason höyrypoistosta.

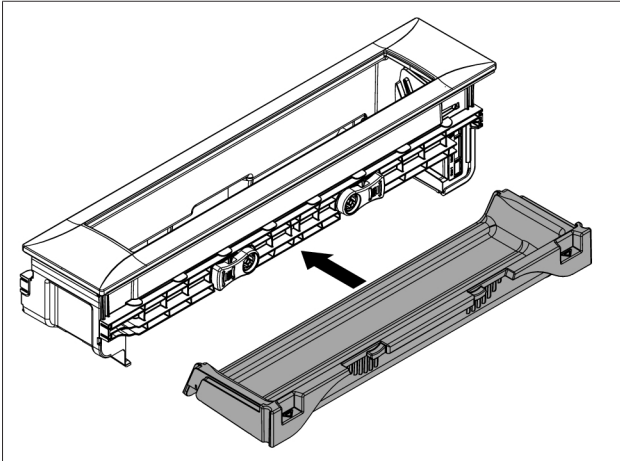


Kuva 7.4 Huoltoalustan irrottaminen

- [1] Huoltoalusta
- [2] Lukitus

7.2.4 Huoltoalustan asentaminen

- ▶ Työnnä huoltoalusta keittotason höyrypoistoon.
- ▶ Lukitse huoltoalusta kääntämällä lukituksen kaksi vipua alas.



Kuva 7.5 Huoltoalustan asentaminen

7.2.5 Osien puhdistaminen

Sulkuluukku, rasvasuodatin, suodatinalusta ja huoltoalusta voidaan puhdistaa käsin tai astianpesukoneessa.

Puhdistus käsin

- ▶ Käytä rasvaa liuottavia puhdistusaineita.
- ▶ Huuhdo komponentit kuumalla vedellä.
- ▶ Puhdista komponentit pehmeällä harjalla.
- ▶ Huuhdo komponentit hyvin puhdistuksen jälkeen.

Puhdistus astianpesukoneessa

- ▶ Poista karkeat ruuantähteet komponenteista.
- ▶ Aseta komponentit ylösalaisin astianpesukoneeseen.
- ▶ Komponentteihin ei saa kertyä seisovaa vettä.
- ▶ Pese komponentit enintään 65 °C:n pesuohjelmassa.

i Kun ruostumattomasta teräksestä valmistettua rasvasuodatinta ei enää saa täysin puhtaaksi, se on vaihdettava (Takuu, tekninen asiakaspalvelu, varaosat, tarvikkeet).

7.2.6 Keittotason höyrypoiston puhdistuksen päättäminen

Jotta puhdistustoiminnon voi päättää, rasvasuodattimen kaikkien osien on oltava oikein paikoillaan.

- ▶ Käännä säätörengasta tai kosketa keittotason höyrypoiston säädintä.
 - Näin puhdistustoiminto poistetaan käytöstä.
 - Säätimen näytön C:n tilalle vaihtuu 0, ja keittotason höyrypoisto on jälleen käyttövalmis.
 - Ellei rasvasuodatinta tai sulkuluukku ole asennettu oikein, säätimen näytössä näkyy virheilmoitus E012, E013 tai FF out (ks. "8 Ongelmat ja ratkaisut").

7.2.7 Kiertoilmasuodattimen vaihto

Kiertoilmakäytössä käytetään lisäksi aktiivihiiisuodatinta. Aktiivihiiisuodatin sitoo keittämisen aikana syntyviä hajuja. Aktiivihiiisuodatin sijaitsee sokkelitulettimen tai kanavajärjestelmän yhteydessä. Jos aktiivihiiisuodattimen käyttöikä on tullut täyteen,

näkyviin tulee suodattimen huoltonäyttö ja suodatin on vaihdettava. Suodattimen käyttöikä on nollattava suodattimen vaihtamisen jälkeen.

- ▶ Vaihda aktiivihiiisuodatin, kun suodattimen huoltonäyttö tulee näkyviin.
- Aktiivihiiisuodattimen käyttöikä ja suodattimen vaihdon kuvaus löytyvät aktiivihiiisuodattimen käyttöohjeesta.
- ▶ Nollaa suodattimen huoltonäyttö (ks. "5.4.5 Suodattimen käyttöikä ja suodattimen huoltonäyttö").

i Aktiivihiiisuodattimia saat jälleenmyyjältä tai BORAn verkkokaupan kautta osoitteesta www.mybora.com.

7.3 Keittotasojen puhdistus

Värimuutokset ja kiiltävät kohdat eivät ole keittotason vaurioita. Ne eivät haittaa keittotason toimintaa ja lasikeramiikan vakautta. Keittotason värimuutokset johtuvat poistamattomista jäämistä, jotka ovat palaneet kiinni.

Kiiltäviä kohtia syntyy kattilanpohjan hankauksesta, erityisesti käytettäessä alumiinipohjaisia keittoastioita, tai soveltumattomien puhdistusaineiden käytöstä. Niiden poistaminen on hankalaa.

7.3.1 Lasikeraamisten keittotasojen puhdistus

- ▶ Varmista, että keittotaso on kytketty pois päältä.
- ▶ Odota, kunnes kaikki keittoalueet ovat jäähtyneet.
- ▶ Poista kaikki karkea lika ja ruuantähteet keittotasolta lasikeraamisen tason kaapimella.
- ▶ Laita puhdistusainetta kylmälle keittotasolle.
- ▶ Levitä puhdistusaine talouspaperilla tai puhtaalla liinalla.
- ▶ Pyyhi keittotaso kostealla liinalla.
- ▶ Kuivaa keittotaso puhtaalla liinalla.

Jos keittotaso on kuuma:

- ▶ Poista kiinni tarttuneet ja sulaneet muovin, alumiinipaperin, sokerin tai sokeripitoisten ruokien jäämät kuumalta keittoalueelta välittömästi lasikeraamisen tason kaapimella niiden kiinnipalamisen estämiseksi.

Voimakas lika

- ▶ Poista voimakas lika ja tahrat (kalkkitahrat, helmiäismäisesti kiiltävät tahrat) puhdistusaineella keittotason ollessa vielä lämmin.
- ▶ Liota tasolle kiehunut ruoka mörällä liinalla.
- ▶ Poista jäljellä oleva lika lasikeraamisen tason kaapimella.
- ▶ Poista jyvät, muruset yms. tavanomaisten keittiötöiden aikana keittotasolle putoava aines aina välittömästi, jotta pinta ei naarmuunnu.

7.3.2 Ruostumattomasta teräksestä valmistetun Tepan-grillauspinnan puhdistus

Värimuutokset ja pienehköt naarmut eivät ole keittotason vaurioita. Ne eivät haittaa keittotason toimintaa ja ruostumattomasta teräksestä valmistetun grillauspinnan vakautta. Keittotason värimuutokset johtuvat poistamattomista jäämistä, jotka ovat palaneet kiinni.

- i** Käytä kaavinta vain grillauspinnalla, koska pinta voi muutoin vaurioitua.
- i** Kaavinta ja keittiösientä käytettäessä pintaan voi tulla muutoksia.
- i** Puhdistusaineita ei saa käyttää keittotason ja työtason reuna-alueilla.
- i** Käytä ruostumatonta terästä olevan Tepan-grillin puhdistamiseen puhdistustoimintoa.
- i** Puhdista ruostumaton teräspinta aina hiontasuuntaan.

Kevyt lika

- ▶ Varmista, että keittotaso on kytketty pois päältä.
- ▶ Odota, kunnes ruostumaton grillauspinta on jäähtynyt riittävästi.
- ▶ Poista kevyt lika kostealla liinalla ja pesuaineella.
- ▶ Kuivaa pehmeällä liinalla vedellä puhdistettu pinta vesi- ja kalkkitahrojen (kellertävät värjäytymät) välttämiseksi.

Normaali lika

- ▶ Varmista, että molempien grillausalueiden puhdistustoiminto on kytketty päälle.
- ▶ Odota, kunnes grillausalueiden näytöt ovat lakanneet vilkkumasta (= ihanteellinen puhdistuslämpötila 70 °C).
- ▶ Kaada nyt puhdasta, kylmää vettä grillauspinnalle.
- ▶ Anna veden vaikuttaa noin 15 minuutin ajan.
- ▶ Poista sitten kaikki karkea lika ja ruoantähteet Tepan-kaapimella.
- ▶ Poista jäljellä oleva lika ja vesijäämät puhtaalla liinalla.
- ▶ Kuivaa keittotaso puhtaalla liinalla.

Voimakas lika

- ▶ Varmista, että molempien grillausalueiden puhdistustoiminto on kytketty päälle.
- ▶ Odota, kunnes grillausalueiden näytöt ovat lakanneet vilkkumasta (= ihanteellinen puhdistuslämpötila 70 °C).
- ▶ Liuota erillisessä kulhossa lämpimään veteen (n. 200 ml) tippa astianpesuainetta.
- ▶ Kaada neste grillauspinnalle.
- ▶ Anna nesteen vaikuttaa noin 5–8 minuuttia.
- ▶ Irrota kiinnipalaneet grillausjäämät grillauspinnasta muovisella harjalla.
- ▶ Poista lika ja vesi kokonaan liinalla.
- ▶ Kaada grillauspinnalle 50 ml vettä ja tippa astianpesuainetta.
- ▶ Puhdista koko grillauspinta uuden keittiösiemen karhealla pinnalla grillauspinnan viimeistelyn suuntaisesti. Käytä tähän Tepan-kaavinta.
- ▶ Poista lika ja jäämät kokonaan puhtaalla liinalla.
- ▶ Kaada puhdasta, kylmää vettä grillauspinnalle.
- ▶ Poista jäljellä oleva lika ja vesijäämät puhtaalla liinalla.
- ▶ Kuivaa keittotaso puhtaalla liinalla.

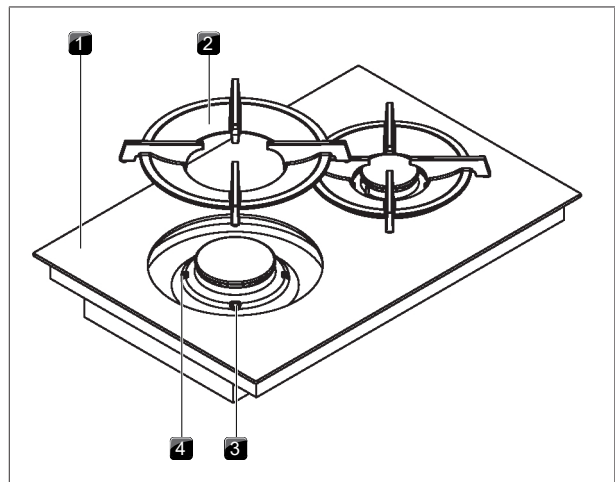
7.3.3 Kaasukeittotason osien puhdistaminen

- i** Valuosien pinta muuttuu ajan myötä hieman himmeämmäksi. Tämä on normaalia, eikä tarkoita, että materiaalissa olisi vikaa.

Kattilatukien puhdistus

- ▶ Irrota kattilatuki.

- Kattilan tuet voidaan puhdistaa vain käsin.



Kuva 7.6 Kaasupolttimen rakenne

- [1] Kaasukeittotaso
- [2] Kattilatuki
- [3] Kaasupoltin
- [4] Kohdistin

- i** Kattilatukia ei saa pestä astianpesukoneessa.

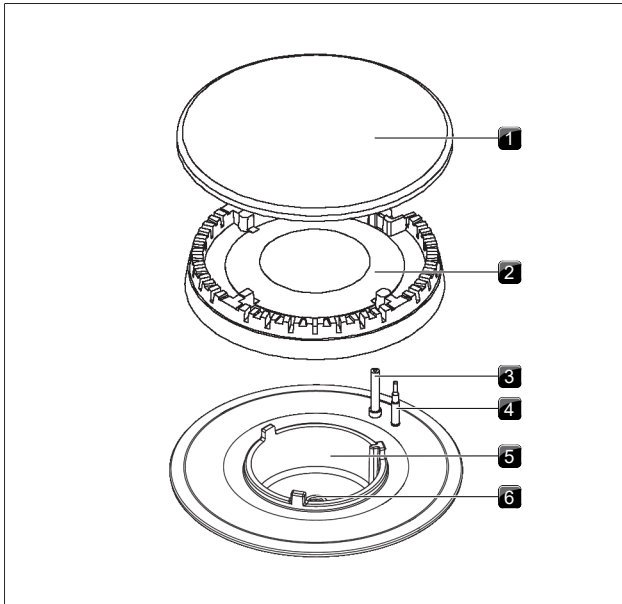
Puhdistus käsin

- ▶ Käytä rasvaa liuottavia puhdistusaineita.
- ▶ Huuhdo kattilatuki kuumalla vedellä.
- ▶ Puhdista kattilatuki pehmeällä harjalla.
- ▶ Huuhdo kattilatuki hyvin puhdistuksen jälkeen.
- ▶ Kuivaa kattilatuki huolellisesti puhtaalla liinalla.
- Jos kattilatukissa on pinttyneitä tai kiinnipalaneita tahroja, kattilatukia voi liottaa hetken aikaa lämpimässä vedessä, jossa on astianpesuainetta. Mahdolliset kalkkitahrat kannattaa poistaa etikkavedellä.

Kaasupolttimen osien puhdistus

- Aloita puhdistus vasta sitten, kun kaasupoltin on käytön jälkeen jäähtynyt normaalilämpötilaan.
- Polttimen osia ei saa pestä astianpesukoneessa. Puhdista polttimen osat ainoastaan käsin.
- Käytä puhdistuksessa vain kuumaa vettä ja tavallista puhdistusainetta sekä pehmeää puhdistussientä tai normaalia puhdistusliinaa.
- Älä koskaan raaputa tai kaavi tahroja irti.
- ▶ Irrota kattilatuki.
- ▶ Irrota polttimen kansi poltinpäästä.
- ▶ Ota poltinpää kaasuntulosta
- ▶ Puhdista polttimen osat.
- ▶ Puhdista kaikki liekkiaukot harjalla. Älä käytä metalliharjaa.
- ▶ Pyyhi polttimen osat, joita ei voi irrottaa, kostealla liinalla.
- ▶ Pyyhi sytytys Elektrodi ja termoelementti varovasti kuivaksi puristetulla liinalla.
- Sytytys Elektrodi ei saa kastua, muutoin sytytyskipinää ei muodostu.
- ▶ Kuivaa lopuksi kaikki osat puhtaalla liinalla.
- Liekkiaukkojen, poltinpäiden ja polttimen kansi on oltava täysin kuivia ennen niiden asettamista paikoilleen.
- ▶ Aseta polttimen osat paikoilleen.
- ▶ Aseta poltinpää oikealla tavalla kaasuntuloon.
- ▶ Varmista, että turvatermoelementti ja sähkösytytin on asetettu oikeaan aukkoon.

- ▶ Aseta polttimen kansi tarkasti ja tasaisesti paikoilleen polttinpään päälle.
- Sähkösytytin ei toimi, jos polttimen osat on asetettu väärin.
- ▶ Aseta kattilatuki tarkasti ja tasaisesti paikoilleen kaasupolttimen päälle.
- ▶ Ota kaasupoltin käyttöön.



Kuva 7.7 Kaasupolttimen rakenne

- [1] Polttimen kansi
- [2] Polttinpää
- [3] Polttinpää
- [4] Turvatermoelementti
- [5] Poltinkotelo
- [6] Kaasupolttimen suutin

7.4 Keittotasojen hoito

- ▶ Älä käytä laitetta työ- tai säilytystasona.
- ▶ Älä työnnä tai vedä keittoastioita laitteen päällä.
- ▶ Nosta aina kattilat ja pannut tasolta.
- ▶ Pidä laite puhtaana.
- ▶ Poista kaikki lika heti.
- ▶ Käytä vain laitteelle soveltuvia keittoastioita.

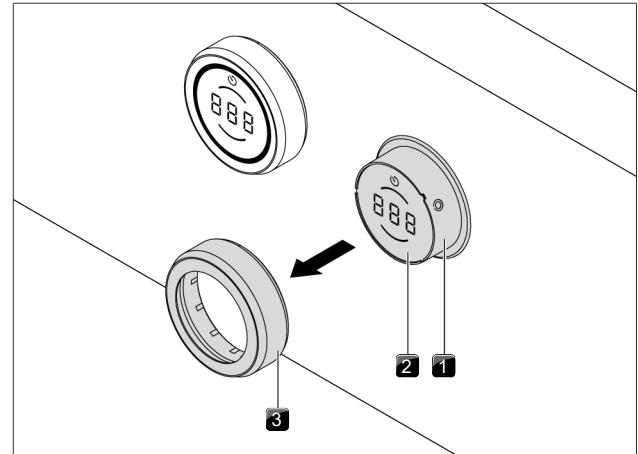
7.5 Säätimen puhdistaminen

- i** Säättörenkaita ei saa pestä astianpesukoneessa.

Säättörenkaan puhdistaminen

Säättörenkas voidaan puhdistaa vain käsin.

- ▶ Vedä säättörenkas irti säätönupista.
- ▶ Käytä rasvaa liuottavia puhdistusaineita.
- ▶ Huuhdo säättörenkas kuumalla vedellä.
- ▶ Puhdista säättörenkas pehmeällä harjalla.
- ▶ Huuhdo säättörenkas hyvin puhdistuksen jälkeen.
- ▶ Kuivaa säättörenkas huolellisesti.
- ▶ Työnnä kuiva säättörenkas jälleen säätönuppiin.



Kuva 7.8 Säättörenkaan irtivetäminen

- [1] Säätimen kotelo
- [2] Kosketusnäyttö
- [3] Säättörenkas

Kosketusnäytön ja säätönupin puhdistus

- ▶ Vedä säättörenkas irti.
- ▶ Puhdista kosketusnäyttö ja säätönuppi pehmeällä, kostealla liinalla.
- ▶ Kuivaa kosketusnäyttö ja säätönuppi huolellisesti.
- ▶ Työnnä säättörenkas säätönuppiin.

8 Ongelmat ja ratkaisut

8.1 Keittotason höyrynpoiston vianmääritys

Käyttötilanne	Syy	Apu
Keittotason höyrynpoistoa ei voi kytkeä päälle	Säätörengas puuttuu	Työnnä säätörengas säätönuppiin
	Asunnon tai talon sulake tai automaattisulake on viallinen	Vaihda sulake Palauta automaattisulake toimintaan
	Sulake tai automaattisulake laukeaa toistuvasti	Ota yhteyttä BORA-huoltotiimiin
	Virransyöttö on katkennut	Pyydä ammattihenkilöä tarkistamaan virransyöttö
	Taukotoiminto on käytössä	Poista taukotoiminto käytöstä
	Ohjauksyksikön pistokkeen hienosulake on viallinen	Vaihda sulake (tyyppi: T 3,1 5A/250V)
Tuuletinmoottori ei käynnisty	Sulkuluukku puuttuu tai se on asetettu virheellisesti	Aseta sulkuluukku oikein
	Rasvasuodatin puuttuu tai se on asetettu virheellisesti	Aseta rasvasuodatin oikein
	Tuuletinmoottori on viallinen	Ota yhteyttä BORA-huoltotiimiin
Uutta keittotason höyrynpoistoa käytettäessä muodostuu hajua	Tämä on normaalia uusien laitteiden yhteydessä	Hajunmuodostus loppuu muutaman käyttötunnin jälkeen
Säätimen näyttö L	Lapsilukko on kytketty päälle	Kytke lapsilukko pois päältä (ks. "5.4.4 Lapsilukko")
Säätimen näyttö r ^L	Säädintä kosketetaan jatkuvasti (< 8 s) tai se on likaantunut	Vapauta/puhdista säädin
Säätimen näyttö F	Aktiivihiihisuodattimen käyttöikä täynnä	Vaihda uusi aktiivihiihisuodatin (ks. "7 Puhdistus ja ylläpito")
Säätimen näyttö FF out	Rasvasuodatin puuttuu tai se on asetettu virheellisesti	Tarkista rasvasuodattimen asento (asetu uudelleen paikalleen).
	Sulkuluukun anturi on viallinen	Ota yhteyttä BORA-huoltotiimiin.
Säätimen näyttö End	Esine tukkii sulkuluukun	Poista esine
	Sulkuluukku ei ole täydellisesti lukittunut ohjaimen	Paina sulkuluukun kapeita sivuja ylhäältä kevyesti alaspäin, kunnes tunnet sen lukittuvan
	Sulkuluukun anturi on viallinen tai väärin säädetty	Ota yhteyttä BORA-huoltotiimiin
	Sähkökatko sulkuluukun ollessa irrotettuna	Kuittaa koskettamalla. Tarvittaessa luukun manuaalinen käyttö valikkokohtaan C5 kautta (ks. "6.4.4 Valikkokohta C5: Sulkuluukun moottoreiden käsikäyttö")
Säätimen näyttö E012 ja E013	Sulkuluukku puuttuu tai se on asetettu virheellisesti	Aseta sulkuluukku oikein
	Sulkuluukun anturi on viallinen	Ota yhteyttä BORA-huoltotiimiin
Säätimen näyttö E019	Kosketusnäytön lukuvirhe	Vedä säätörengas irti ja aseta se takaisin paikalleen. Anna uusi käsky kosketuksella. Ota yhteyttä BORA-huoltotiimiin.
Säätimen näyttö E022	Säädin toimii viallisesti, ohjaus sammuu 4–8 sekunnin kuluttua	Vaihda säädin
Säätimen näyttö E381	Home in -koskettimessa on katkos	Tarkista Home in -koskettimen kaapeli/silloitus
Säätimen näyttö E383	Home in -koskettimessa on katkos	Poistoilmakäytössä avataan esim. ikkuna.
Säätimen näyttö E385	Tuuletin ei pyöri käytön aikana	Tarkista tuulettimen liitännät ohjausrasiasta.
		Vaihda ohjausrasia.
Säätimen näyttö E386	Käytössä on määritystä pienempi määrä tuulettimia.	Tarkista tuulettimien määritys valikosta CA.
		Tarkista tuulettimen liitännät ohjausrasiasta.
		Vaihda ohjausrasia.
Säätimen näyttö E387	Käytössä on määritystä suurempi määrä tuulettimia.	Tarkista tuulettimien määritys valikosta CA.

Käyttötilanne	Syy	Apu
Säätimen näyttö E542	Vasemmanpuoleista keittotasoa ei ole liitetty tai se ei saa virtaa.	Tarkista vasemman keittotason syöttöjännite. Tarkista kaapelointi keittotasosta höyrynpoistoon. Vaihda keittotason ja höyrynpoiston välinen liitäntäkaapeli. Vaihda vasemman keittotason rajapintapiirilevy.
Säätimen näyttö E543	Oikeanpuoleista keittotasoa ei ole liitetty tai se ei saa virtaa.	Tarkista oikeanpuoleisen keittotason syöttöjännite. Tarkista kaapelointi keittotasosta höyrynpoistoon. Vaihda keittotason ja höyrynpoiston välinen liitäntäkaapeli. Vaihda oikeanpuoleisen keittotason rajapintapiirilevy.
Säätimen näyttö E548	Vasemman keittotason tiedonsiirrossa virheitä	Tarkista kaapelointi höyrynpoistosta vasempaan keittotasoon. Tarkista vasemman keittotason sähköliitäntä. Vaihda vasemman keittotason rajapintapiirilevy.
Säätimen näyttö E549	Oikeanpuoleisen keittotason tiedonsiirrossa virheitä.	Tarkista kaapelointi höyrynpoistosta oikeanpuoleiseen keittotasoon. Tarkista oikeanpuoleisen keittotason sähköliitäntä. Vaihda oikeanpuoleisen keittotason rajapintapiirilevy.
Säätimen näyttö E580	Konfigurointivalikkoa ei voi aktivoida tässä käyttötilassa. Keittotason tai höyrynpoiston tehotasot käytössä.	Poista tehotasot käytöstä höyrynpoistosta ja molemmista keittotasosta.
Keittotason höyrynpoiston imuteho on heikentynyt	Ruostumattomasta teräksestä valmistettu rasvasuodatin on erittäin likainen Aktiivihiiisuodatin on erittäin likainen (vain kiertoilmakäyttö) Ilmanohjauksotelossa on jokin esine (esim. puhdistusliina) Tuuletin on vioittunut tai kanavaliitäntä on irronnut	Puhdista tai vaihda ruostumattomasta teräksestä valmistettu rasvasuodatin Aktiivihiiisuodattimen vaihto Poista esine Ota yhteyttä BORA-huoltotiimiin
Sulkuluukku ei avaudu/sulkeudu täysin	Sulkuluukun liike keskeytyi sähkökatkon vuoksi	Sulkuluukun manuaalinen siirtäminen loppuasentoon (ks. asennusohje)

Taulukko 8.1 Ongelmat ja ratkaisut

8.2 Keittotasojen vianmääritys

Käyttötilanne	Syy	Apu
Keittotasoa ei voi kytkeä päälle	Säätörengas puuttuu Asunnon tai talon sulake tai automaattisulake on viallinen. Sulake tai automaattisulake laukeaa toistuvasti Virransyöttö on katkennut.	Työnnä säätörengas säätimeen. Vaihda sulake. Palauta automaattisulake toimintaan. Ota yhteyttä BORA-huoltotiimiin. Pyydä ammattihenkilöä tarkistamaan virransyöttö.
Uutta keittotason höyrynpoistoa käytettäessä muodostuu hajua	Tämä on normaalia uusien laitteiden yhteydessä	Hajunmuodostus loppuu muutaman käyttötunnin jälkeen
Keittotason jäähdytyspuhallin toimii vielä sammuttamisen jälkeen	Jäähdytyspuhallin toimii, kunnes keittotaso on jäähtynyt	Odota, kunnes jäähdytyspuhallin sammuu automaattisesti
Jokin keittoalue tai koko keittotaso sammuu automaattisesti.	Keittoalueen enimmäiskäyttöaika on ylitetty.	Ota keittoalue uudelleen käyttöön.
Tehoasetus keskeytyy automaattisesti liian aikaisin	Ylikuumentumissuoja on lauennut	(ks. "3 Tuotekuvaus")
Säätimen näyttö L	Lapsilukko on kytketty päälle	Kytke lapsilukko pois päältä (ks. "5.4.4 Lapsilukko")

Käyttötilanne	Syy	Apu
Säätimen näyttö 	Keittoalueella ei ole keittoastiaa tai keittoastia ei sovellu käytettäväksi	Käytä vain soveltuvia keittoastioita Valitse keittoastian koko keittoalueen mukaan (ks. "3 Tuotekuvaus")
Säätimen näyttö 	Säädintä kosketetaan jatkuvasti (< 8 s) tai se on likaantunut	Vapauta/puhdista säädin
Säätimen näyttö E019	Kosketusnäytön lukuvirhe	Vedä säätörengas irti ja aseta se takaisin paikalleen. Anna uusi käsky kosketuksella. Ota yhteyttä BORA-huoltotiimiin.
Säätimen näyttö E022	Säädin toimii viallisesti, ohjaus sammuu 4–8 sekunnin kuluttua	Vaihda säädin
Säätimen näyttö E002, E021, E057, E082, E083	Ylikuumentuminen	Anna keittotason jäähtyä
Säätimen näyttö E581	Induktiiovokkikeittotason käyttäminen vain yhdellä säätimellä. Säädintä ei ole liitetty rajapintapiirilevyn korttipaikkaan 1 asennusohjeen mukaisesti.	Liitä säädin keittotason korttipaikkaan 1 (alue 1).

Taulukko 8.2 Ongelmat ja ratkaisut

8.2.1 Kaasukeittotason vianmääritys

Käyttötilanne	Syy	Apu
Ensimmäisellä käyttöönottokerralla, pitkähkön käyttötaujan jälkeen tai kaasupullon vaihdon jälkeen:		
Poltin ei syty käyttöönoton aikana tai pitkähköjen käyttötaukojen jälkeen	Kaasujohdossa on ilmaa	Toista sytytysmenettelyä tarvittaessa useamman kerran (kosketa haluamaasi keittoaluetta ja aseta tehotaso).
Kaasukeittotaso ei reagoi (ei servomoottorin kalibrointia eikä sytytystä)	Käyttöyksikön ja keittotason välinen yhteysvirhe (esim. sähkökatkon aikana).	Suorita nollaus (ks. "6.5 Kaasun konfiguroinnin valikkokohta")
Kaasupoltinta ei voi sytyttää sähköisesti.	Asunnon tai talon sulake tai automaattisulake on viallinen tai lauennut.	Vaihda sulake. Kytke virta automaattisulakkeesta. Ota tarvittaessa yhteyttä sähköalan ammattihenkilöön.
	Sulake tai automaattisulake laukeaa toistuvasti.	Ota yhteyttä BORA-huoltotiimiin.
	Virransyöttö on katkennut.	Pyydä sähköalan ammattihenkilöä tarkistamaan virransyöttö.
	Kaasupolttimet ovat kosteita.	Kuivaa kaasupolttimien osat (ks. "7 Puhdistus ja ylläpito").
	Kaasupolttimien päät ja/tai kaasupolttimien kannet on asetettu väärin.	Aseta kaasupolttimien osat oikealla tavalla.
	Sähkösytytin ja/tai termoelementti ovat likaantuneet.	Poista lika.
	Likaa kaasupolttimen päässä.	Puhdista kaasupolttimien osat.
	Sytytys ei tapahdu automaattisesti.	Sytytyksen uusinta säätimen kosketusnäytöstä.
Tuntuu kaasun hajua.	Epätiivis kohta kaasun syöttöjohdossa.	Sulje kaasunsyöttö ja sammuta heti kaikki avoimet liekit. Ota yhteys kaasuasentajaan. Varmista, että kaikki liitokset ovat tiiviitä (katso asennusohje).
Kaasupolttimessa ei virtaa ulos kaasua.	Kaasunsyöttö on suljettu.	Avaa kaasunsyöttö (katso asennusohje).
	Nestekaasupullo (LPG) on tyhjä.	Vaihda tyhjän kaasupullon tilalle oikeantyyppinen täysi kaasupullo.
Normaalikäytössä:		
Kaasuliekki sammuu sytytyksen jälkeen. Kaasuliekki sammuu käytön aikana. Kaasuliekki muuttuu.	Kaasupolttimien osat (polttimien päät ja/tai polttimien kannet) on asetettu väärin.	Aseta kaasupolttimien osat oikealla tavalla.
	Kaasupolttimien pään kaasun tuloaukot ovat likaantuneet.	Puhdista kaasupolttimien osat (ks. "7 Puhdistus ja ylläpito").

Käyttötilanne	Syy	Apu
Säätimen näyttö E001, E002	Virhe ohjelmistoprosessin aikana.	Suorita nollaus (ks. "6.5 Kaasun konfiguroinnin valikkokohta"). Irrota laite verkosta vähint. 1 minuutin ajaksi ja käynnistä se uudelleen. Ota yhteyttä BORA-huoltotiimiin.
Kaikki virhekoodit E066	Keskeytynyt kaasunsyöttö ja/tai liekkiä ei tunnisteta. Kaasupullo on tyhjä.	Odota 5 sekuntia ja kosketa sitten vilkkuvaa virheilmoitusta E (virheen päivitys). Toista sytytysmenettely (kaasujohto täyttyy vasta tietyn ajan kuluttua asennuksesta). Tarkista kaasuliitäntä tai pysyvä yhteys. Ota yhteyttä BORA-huoltotiimiin.
Säätimen näyttö E580	Konfigurointivalikkoa ei voi aktivoida tässä käyttötilassa. Ota keittotason tai höyrypoiston tehotasot käyttöön.	Poista tehotasot käytöstä höyrypoistosta ja molemmista keittotasosta.

Taulukko 8.3 Ongelmat ja ratkaisut

8.3 Menettely häiriötilanteissa

- ▶ Kuittaa vika koskettamalla säädintä.
- ▶ Kokeile ongelman ratkaisuyrityksen jälkeen, onko ongelma poistunut.
- ▶ Yritä käynnistää järjestelmä uudelleen.
- ▶ Voit myös yrittää ratkaista ongelman katkaisemalla virransyötön hetkeksi.
- ▶ Jos esiintyy häiriöitä, joita ei ole lueteltu tässä, tai häiriö esiintyy usein, ota yhteyttä BORA-huoltotiimiin ja ilmoita näytössä näkyvä virhenumero sekä laitteen tyyppi.

9 Takuu, tekninen asiakaspalvelu, varaosat, tarvikkeet

► Noudata kaikkia varoituksia ja turvallisuusohjeita (ks. "2 Turvallisuus").

9.1 BORAn myöntämä valmistajan takuu

BORA myöntää tuotteilleen kahden vuoden valmistajan takuun, joka on voimassa loppukäyttäjille. Tämä takuu on voimassa jälleenmyyjiamme koskevien lakisääteisten takuuvaatimusten lisäksi. Valmistajan takuu koskee tässä mainittuja BORAtuotteita, jotka on ostettu valtuutetulta BORA jälleenmyyjältä tai BORA kouluttamalta myyjältä ja jotka on asennettu Euroopan unionin alueelle (pois lukien merentakaiset alueet), Sveitsiin, Liechtensteiniin, Ukrainaan, Venäjälle, Norjaan, Serbiaan, Israeliin, Isoon-Britanniaan, Islantiin, Intiaan, Australiaan tai Uuteen-Seelantiin. Poikkeuksena ovat BORA yleis- tai lisätarvikkeiksi nimeämät tuotteet:

- Keittotasot
- keittotason höyrynpistojärjestelmät
- tuulettimet

Valmistajan takuu astuu voimaan silloin, kun BORA tuote luovutetaan loppukäyttäjälle. Takuu on voimassa kaksi vuotta. Rekisteröitymällä verkkosivulla www.mybora.com valmistajan takuuta voi pidentää kolmeen vuoteen.

Valmistajan takuu edellyttää, että valtuutettu BORA-jälleenmyyjä on asentanut BORA-tuotteet asianmukaisesti (noudattamalla asennushetkellä voimassa olevan BORA ilmanvaihtojärjestelmän käsikirjan ja käyttöohjeen ohjeita). BORA BORA Loppukäyttäjän on noudatettava käytön aikana käyttöohjeen ohjeita.

Voidakseen hyödyntää valmistajan takuuta loppukäyttäjän on ilmoitettava havaitsemistaan puutteista suoraan BORA sekä esitettävä ostokuitti. Ostotapahtuman voi todistaa vaihtoehtoisesti rekisteröitymällä www.mybora.com-sivustolle.

BORA takaa, että BORA -tuotteissa ei ole materiaali- tai valmistusvirheitä. Virheen on oltava ollut olemassa jo silloin, kun tuote on luovutettu loppukäyttäjälle. Takuu ei keskeydy eikä astu uudelleen voimaan takuun hyödyntämisen jälkeen.

BORA vastaa BORA -tuotteiden vikojen korjaamisesta tai tuotteiden vaihtamisesta oman harkintansa mukaan. Kaikista valmistajan takuun piiriin kuuluvien vikojen korjaamisesta aiheutuvista kustannuksista vastaa BORA.

BORAn myöntämän valmistajan takuun piiriin eivät BORA kuulu:

- BORA-tuotteet, joita ei ole ostettu valtuutetulta BORA-jälleenmyyjältä tai BORAn kouluttamalta myyjältä
- Vauriot, jotka ovat aiheutuneet käyttöohjeen noudattamatta jättämisestä (koskee myös tuotteen ylläpitoa ja puhdistusta). Ne ovat osoitus epäasianmukaisesta käytöstä.
- Vauriot, jotka ovat aiheutuneet normaalista kulumisesta, esim. käyttöjäljet keittotasossa
- Vauriot, jotka ovat aiheutuneet ulkoisista vaikutuksista (esim. kuljetusvauriot, lauhdeveden pääsy laitteeseen tai luonnonvoimien, kuten salamaniskun, aiheuttamat vauriot)
- Vauriot, jotka ovat aiheutuneet korjauksista tai korjausryityksistä, joiden suorittajana ei ole ollut BORA tai BORA valtuuttama henkilö
- Lasikeramiikan vauriot
- Jännitteen vaihtelusta johtuvat vauriot

- Seurausvahingot tai todellisia vikoja suuremmat korvausvaatimukset
- Muoviosien vauriot

Takuu ei rajoita laillisia vaatimuksia, erityisesti laillisia reklamaatioita tai tuotevastuuta, ja niitä voidaan hyödyntää maksutta.

Jos vika ei sisälly valmistajan takuuseen, loppukäyttäjä voi ottaa yhteyttä BORA tekniseen asiakaspalveluun.

BORA ei vastaa tästä syntyvistä kustannuksista. BORA Takuuehdoissa noudatetaan Saksan liittotasavallan lakia.

Yhteystiedot:

BORA Vertriebs GmbH & Co KG, Innstraße 1, 6342 Niederdorf, Österreich

- Puhelin: +800 7890 0987

Maanantaista torstaihin klo 8–18 ja perjantaisin klo 8–17

- Sähköposti: info@bora.com

9.1.1 Takuun pidentäminen

Rekisteröitymällä verkkosivulla www.bora.com/registration voit pidentää takuuta.

9.2 Huolto

BORA-huoltopalvelu:

ks. käyttö- ja asennusohjeen takakansi.



- Jos laitteessa esiintyy häiriöitä, joita et itse saa poistettua, ota yhteys BORA jälleenmyyjään tai BORA-huoltotiimi. BORA-huoltotiimi tarvitsee laitteen tyyppinimikkeen ja valmistusnumeron (FD-numero). Tiedot löytyvät käyttöohjeen toiseksi viimeisen sivun tyyppikilvestä ja laitteen pohjasta.

9.3 Varaosat

- Käytä korjauksissa aina alkuperäisvaraosia.
- Laitteen saa korjata ainoastaan BORA-huoltotiimin henkilökunta.

i Varaosia on saatavissa BORA-myyjältä ja BORAn huoltosivustosta osoitteessa www.bora.com/service tai mainitusta palvelunumerosta.

9.4 Tarvikkeet

- Pro-säätörengas PKR3
- Pro-säätörengas All Black PKR3AB

Lisätarvikkeet keittotason höyrynpistoille:

- Pro-rasvasuodatin ruostumatonta terästä PKA1FF
- Pro-sulkuluukku PKA1VK
- Pro-sulkuluukku All Black PKA1VKAB
- Pro-suodatinalusta PKA1FW
- Verkkojohto, tyyppi I UNLI (AUS)
- Verkkojohto, tyyppi J UNLJ (CH)
- Verkkojohto, tyyppi G UNLG (GB-IE)
- Ikkunakosketin UFKS

Lisätarvikkeet kiertoilmajärjestelmille:

- Ilmanpuhdistusyksikkö, joustava, ULBF
- Aktiivihiihiisuodatinpakkaus ULB3AS ULB3X:lle

Lisätarvikkeet lasikeraamisille keittotasaille:

- Lasikeraamisen tason kaavin UGS

Lisätarvikkeet rajattomille induktiokeittotasaille

- Grillipannu KWGPFI

Lisätarvikkeet vokkikeittotasolle:

- Induktiovokkipannu HIW1

Lisätarvikkeet Tepan-grillille:

- Pro-Tepan-paistinlasta PTTS1

Lisätarvikkeet kaasukeittotasaille:

- Kaasusuutinsetti, maakaasu, G25/25 mbar, PKGDS2525
- Kaasusuutinsetti, maakaasu, G20/13 mbar, PKGDS2013
- Kaasusuutinsetti, maakaasu, G20/20 mbar, PKGDS2020
- Kaasusuutinsetti, maakaasu, G25/20 mbar, PKGDS2520
- Kaasusuutinsetti, maakaasu, G20/25 mbar, PKGDS2025
- Kaasusuutinsetti, nestekaasu, G30/G31 50 mbar, PKGDS3050
- Kaasusuutinsetti, nestekaasu, G30/G31 28-30 mbar, PKGDS3028
- Poltinsarja PKGBS
- Kattilatuki, pieni, PKGTK
- Kattilatuki, iso, PKGTG

10 Energietiedot

10.1 Energietiedot PKA3/PKA3AB

Tuotetiedot delegoidun asetuksen (EU) N:o 65/2014 ja asetuksen (EU) N:o 66/2014 mukaisesti.

Valmistaja	BORA			
	Mallitunniste	PKA3 / PKA3AB	PKAS3 / PKAS3AB	Yksikkö
Symboli		Arvo	Arvo	
Energiankulutus				
Vuotuinen energiankulutus	AEC _{hood}	26,3	28,0	kWh/a
Energiatehokkuusluokka	-	A++	A+	-
Energiatehokkuusindeksi	EEl _{hood}	35,2	39,8	-
Ilmanvirtaus				
Virtausdynaaminen hyötysuhde	FDE _{hood}	36,9	34,3	-
Virtausdynaamisen hyötysuhteen luokka	-	A	A	-
Pienin ilmavirta tavanomaisen käytön aikana	-	269	221	m ³ /h
Suurin ilmavirta tavanomaisen käytön aikana	-	598	558	m ³ /h
Suurin ilmavirta suurtehoiminnolla (tehoasetus)	Q _{max}	613	670	m ³ /h
Mitattu ilmavirta parhaan hyötysuhteen pisteessä	Q _{BEP}	283,7	296,7	m ³ /h
Mitattu ilmanpaine parhaan hyötysuhteen pisteessä	P _{BEP}	507,3	417,0	Pa
Mitattu sähkön ottoteho parhaan hyötysuhteen pisteessä	W _{BEP}	108,3	100	W
Ajan korotuskerroin	f	0,7	0,8	
Valaistus				
Valotehokkuus	LE _{hood}	*	*	lx/W
Valotehokkuusluokka	-	*	*	-
Valaistusjärjestelmän nimellisteho	W _I	*	*	W
Valaistusjärjestelmän keskimääräinen valaistusvoimakkuus keittopinnalla	E _{middle}	*	*	lx
Rasvansuodatuksen erotusaste				
Rasvansuodatuksen erotusaste	GFE _{hood}	83,7	74,7	%
Rasvansuodatuksen erotusasteen luokka	-	C	D	-
Äänitaso				
Ilmassa kantautuva A-painotettu äänitehotaso tavanomaisen käytön vähimmäisnopeudella	-	47	46	dB(A) re_1pW
Ilmassa kantautuva A-painotettu äänitehotaso tavanomaisen käytön enimmäisnopeudella	-	65	67	dB(A) re_1pW
Ilmassa kantautuva A-painotettu äänitehotaso suurtehoiminnolla (tehoasetus)	-	65	70	dB(A) re_1pW
Äänitaso tavanomaisen käytön vähimmäisnopeudella**	-	33	34	LpA in dB re 20 µPa
Äänitaso tavanomaisen käytön enimmäisnopeudella**	-	52	55	LpA in dB re 20 µPa
Äänitaso suurtehoiminnolla (tehoasetus)**	-	52	58	LpA in dB re 20 µPa
Tehonkulutus				
Tehonkulutus pois päältä -tilassa	P _o	0,18	0,18	W
Tehonkulutus valmiustilassa	P _s	*	*	W

Taulukko 10.1 Energiamerkintä

* Ei koske tätä tuotetta.

** Vapaaehtoinen tieto

Äänitaso määritettiin 1 m:n etäisyydellä (etäisyydestä riippuvainen vaimenemisnopeus) äänitehotason perusteella standardin EN 60704-2-13 mukaisesti.

10.2 Energiatiedot PKFI3

Tuotetiedot delegoidun asetuksen (EU) N:o 65/2014 ja asetuksen (EU) N:o 66/2014 mukaisesti.

Valmistaja	BORA		
Mallitunniste	PKFI3		
Keittotason tyyppi	Lasikeraaminen keittotaso		
	Symboli		Yksikkö
Kuumennustekniikka	-	Induktiokeittotaso	-
Keittotasojen määrä	-	2	-
Etummainen keittotaso	LxW	23,0 x 23,0	cm
Takimmainen keittotaso	LxW	23,0 x 23,0	cm
Etummainen keittotaso	EC _{electric cooking}	185,0	Wh/kg
Takimmainen keittotaso	EC _{electric cooking}	176,5	Wh/kg
Keittotasot yhdistetty	EC _{electric cooking}	204,4	Wh/kg
Keittotason energiankulutus / kg	EC _{electric hob}	188,6	Wh/kg

Taulukko 10.2 Energiatiedot PKFI3

10.3 Energiatiedot PKI3

Tuotetiedot delegoidun asetuksen (EU) N:o 65/2014 ja asetuksen (EU) N:o 66/2014 mukaisesti.

Valmistaja	BORA		
Mallitunniste	PKI3		
Keittotason tyyppi	Lasikeraaminen keittotaso		
	Symboli	Arvo	Yksikkö
Kuumennustekniikka	-	Induktiokeittoalue	-
Keittoalueiden määrä	-	2	-
Etummainen keittoalue	Ø	23,0	cm
Takimmainen keittoalue	Ø	16,5	cm
Etummainen keittoalue	EC _{electric cooking}	162,7	Wh/kg
Takimmainen keittoalue	EC _{electric cooking}	169,3	Wh/kg
Keittotason energiankulutus / kg	EC _{electric hob}	166,0	Wh/kg

Taulukko 10.3 Energiatiedot PKI3

10.4 Energiatiedot PKC3

Tuotetiedot delegoidun asetuksen (EU) N:o 65/2014 ja asetuksen (EU) N:o 66/2014 mukaisesti.

Valmistaja	BORA		
Mallitunniste	PKC3		
Keittotason tyyppi	Lasikeraaminen keittotaso		
	Symboli	Arvo	Yksikkö
Kuumennustekniikka	-	Säteilykeittoalueet	-
Keittoalueiden määrä	-	2	-
Etummainen keittoalue	Ø	23,5	cm
Takimmainen keittoalue	Ø	20,0	cm
Etummainen keittoalue	EC _{electric cooking}	180,1	Wh/kg
Takimmainen keittoalue	EC _{electric cooking}	189,0	Wh/kg
Keittotason energiankulutus / kg	EC _{electric hob}	184,6	Wh/kg

Taulukko 10.4 Energiatiedot PKC3

10.5 Energiatiedot PKCB3

Tuotetiedot delegoidun asetuksen (EU) N:o 65/2014 ja asetuksen (EU) N:o 66/2014 mukaisesti.

Valmistaja		BORA	
Mallitunniste		PKCB3	
Keittotason tyyppi		Lasikeraaminen keittotaso	
	Symboli	Arvo	Yksikkö
Kuumennustekniikka	-	Säteilykeittoalueet	-
Keittoalueiden määrä	-	2	-
Etummainen keittoalue	∅	23,5	cm
Takimmainen keittoalue	∅	16,5	cm
Etummainen keittoalue	EC _{electric cooking}	180,6	Wh/kg
Takimmainen keittoalue	EC _{electric cooking}	189,5	Wh/kg
Keittotason energiankulutus / kg	EC _{electric hob}	185,1	Wh/kg

Taulukko 10.5 Energiatiedot PKCB3

10.6 Energiatiedot PKCH3

Tuotetiedot delegoidun asetuksen (EU) N:o 65/2014 ja asetuksen (EU) N:o 66/2014 mukaisesti.

Valmistaja		BORA	
Mallitunniste		PKCH3	
Keittotason tyyppi		Lasikeraaminen keittotaso	
	Symboli	Arvo	Yksikkö
Kuumennustekniikka	-	Säteilykeittoalueet	-
Keittoalueiden määrä	-	2	-
Etummainen keittoalue	∅	23,5	cm
Takimmainen keittoalue	∅	20,0	cm
Etummainen keittoalue	EC _{electric cooking}	175,9	Wh/kg
Takimmainen keittoalue	EC _{electric cooking}	189,1	Wh/kg
Keittotason energiankulutus / kg	EC _{electric hob}	182,5	Wh/kg

Taulukko 10.6 Energiatiedot PKCH3

10.7 Energiatiedot PKG3

Tuotetiedot delegoidun asetuksen (EU) N:o 65/2014 ja asetuksen (EU) N:o 66/2014 mukaisesti.

Valmistaja		BORA	
Mallitunniste		PKG3	
	Symboli	Arvo	Yksikkö
Kaasupolttimien määrä	-	2	-
Kunkin etummaisen kaasupolttimen energiatehokkuus	EE _{gas burner}	60,0	-
Kunkin takimmaisen kaasupolttimen energiatehokkuus	EE _{gas burner}	60,0	-
Kaasukeittotason energiatehokkuus	EE _{gas hob}	60,0	-

Taulukko 10.7 Energiatiedot PKG3

11 Tyypikilvet

i Täältä sivulta näet laitteidesi tarkat tyypinimikkeet. Kaikkiin tyhjiin kohtiin ei tarvitse liimata tyypikilpeä.

► Liimaa mukana toimitetut tyypikilvet asennuksen jälkeen seuraaviin kohtiin.

Tyypikilpi
Keittotason höyrynpisto 1
(liimaa paikalleen)

Tyypikilpi
Vasen keittotaso
(liimaa paikalleen)

Tyypikilpi
Oikea keittotaso
(liimaa paikalleen)

Tyypikilpi
Keittotason höyrynpisto 2
(liimaa paikalleen)

Tyypikilpi
Vasen keittotaso
(liimaa paikalleen)

Tyypikilpi
Oikea keittotaso
(liimaa paikalleen)

Käyttöohje:

Alkuperäinen

Käännös

Valmistaja: BORA Vertriebs GmbH & Co KG

Tämän asiakirjan luovuttaminen edelleen ja kopioiminen sekä sisällön hyödyntäminen ja ilmoittaminen on kielletty ilman nimenomaista lupaa. Nämä käyttö- ja asennusohjeet on laadittu erittäin huolellisesti. Siitä huolimatta myöhempiä teknisiä muutoksia ei mahdollisesti ole ehditty vielä lisätä tai vastaavaa sisältöä päivittää. Pahoittelemme, jos näin on tapahtunut. Voit tilata päivitetyn version BORA-huoltotiimiltä. Oikeus painovirheisiin ja erehdyksiin pidätetään.

© BORA Vertriebs GmbH & Co KG

Kaikki oikeudet pidätetään.

D

BORA Lüftungstechnik GmbH

Rosenheimer Str. 33
83064 Raubling
Deutschland
T +49 (0) 8035 / 9840-0
F +49 (0) 8035 / 9840-300
info@bora.com
bora.com

A

BORA Vertriebs GmbH & Co KG

Innstraße 1
6342 Niederndorf
Österreich
T +43 (0) 5373 / 62250-0
F +43 (0) 5373 / 62250-90
mail@bora.com
bora.com

INT

BORA Holding GmbH

Innstraße 1
6342 Niederndorf
Austria
T +43 (0) 5373 / 62250-0
F +43 (0) 5373 / 62250-90
mail@bora.com
bora.com

AU NZ

BORA APAC Pty Ltd

100 Victoria Road
Drummoyn NSW 2047
Australia
T +61 2 9719 2350
F +61 2 8076 3514
info@boraapac.com.au
bora-australia.com.au



{01}04251731211791{240}004570-10001



004570-10001-02