

ES Instrucciones de montaje Professional 3.0



004565-10001

Índice

1	Generalidades	3
1.1	Validez de las instrucciones de uso y montaje	3
1.2	Responsabilidad	3
1.3	Conformidad del producto	3
1.4	Protección de datos	3
1.5	Representación de la información	3
1.5.1	Instrucciones de seguridad y advertencias	3
1.5.2	Imágenes	4
2	Seguridad	5
2.1	Uso previsto	5
2.2	Indicaciones generales de seguridad	5
2.3	Indicaciones de seguridad para el montaje	6
2.3.1	Indicaciones de seguridad para el montaje del extractor de superficie	7
2.3.2	Indicaciones de seguridad para el montaje de las placas de cocción	8
2.4	Indicaciones de seguridad para reparación, mantenimiento y piezas de repuesto	9
2.5	Indicaciones de seguridad para el desmontaje y eliminación	9
3	Datos técnicos	11
3.1	Extractor de superficie PKA3/PKA3AB	11
3.2	Sistema de extracción de superficie con ventilador integrado PKAS3/PKAS3AB	11
3.3	Placa de inducción total PKFI3	12
3.4	Placa de inducción PKI3	13
3.5	Placa de inducción wok PKIW3	13
3.6	Placa de cocción HiLight 3 círculos/2 círculos PKC3	14
3.7	Placa de cocción HiLight 3 círculos/asador PKCB3	15
3.8	Placa de cocción Hyper 1 círculo/2 círculos PKCH3	16
3.9	Teppanyaki de acero inoxidable PKT3	17
3.10	Placa de cocción de gas PKG3	18
3.11	Mando selector	18
4	Montaje	19
4.1	Instrucciones generales de montaje	19
4.1.1	Funcionamiento del extractor de superficie en la variante de extracción y una unidad de combustión dependiente del aire ambiente	19
4.2	Comprobación del volumen de suministro	20
4.2.1	Volumen de suministro extractor de superficie	20
4.2.2	Volumen de suministro placas de cocción	20
4.3	Herramientas y medios auxiliares	20
4.4	Guía de montaje	21
4.4.1	Distancias de montaje	21
4.4.2	Medidas de montaje mínimas	21
4.4.3	Encimera	21
4.4.4	Muebles de cocina	21
4.4.5	Guía de montaje especial para la placa de gas	21
4.4.6	Retorno del aire de recirculación	22
4.5	Medidas del recorte	23
4.5.1	Saliente de la encimera	23
4.5.2	Montaje enrasado	23
4.5.3	Montaje superpuesto	24
4.6	Montaje de los mandos selectores	24
4.6.1	Orificio del panel, extractor de superficie	24
4.6.2	Orificios del panel, placas de cocción	24
4.6.3	Ejemplos de orificios del panel	25
4.6.4	Montaje del mando selector	25
4.7	Variantes de proyecto PKA3/PKA3AB	26
4.7.1	Conducción de aire lateral recta	26
4.7.2	Conducción de aire hacia la izquierda	26
4.7.3	Girar 180° el marco de cubierta	27
4.8	Montaje del extractor de superficie	27
4.8.1	Encaje del extractor de superficie	27
4.8.2	Fijación del extractor de superficie	28
4.9	Montaje del sistema de conducto	29
4.9.1	Medidas de la conexión del conducto	29
4.9.2	Preparación del montaje	30
4.9.3	Conexión del sistema de conductos al aparato	30
4.9.4	Estructura estándar PKA3/PKA3AB	30
4.9.5	Colocación de la unidad de control	31
4.9.6	Instalación de ventilador adicional	31
4.10	Instalación de gas	31
4.10.1	Ventilación	31
4.10.2	Toma de gas	31
4.10.3	Establecimiento de la conexión de gas	31
4.10.4	Cambio del tipo de gas	32
4.11	Montaje de las placas de cocción	34
4.11.1	Preparación del extractor de superficie si se usa una placa de cocción wok	34
4.11.2	Montaje de la placa de cocción	34
4.11.3	Instalación del teppanyaki de acero inoxidable	35
4.11.4	Montaje de la placa de cocción girado 180°	36
4.12	Conexión de los contactos de conmutación externos	36
4.12.1	Preparación PKAS3/PKAS3AB	36
4.12.2	Preparación de la unidad de control en PKA3 / PKA3AB	37
4.12.3	Preparación de los cables de conexión para conmutadores externos	37
4.12.4	Instalación del conmutador externo	38
4.13	Establecimiento de la comunicación y conexión a la toma de corriente	39
4.13.1	Conexión del mando selector	39
4.13.2	Conexiones del sistema de extracción de superficie PKAS3	42
4.13.3	Conexión del extractor de superficie PKA3	42
4.13.4	Establecimiento de la comunicación entre el extractor de superficie y las placas de cocción	43
4.13.5	Conexión a la toma de corriente	43
4.14	Configuración básica	45
4.14.1	Configuración del gas	45
4.15	Primera puesta en servicio	45
4.15.1	Primera puesta en servicio de la placa de cocción de gas	45
4.16	Sellado de los aparatos	45
4.17	Traspaso al usuario	45
5	Puesta fuera de servicio, desmontaje y eliminación	46
5.1	Puesta fuera de servicio	46
5.2	Desmontaje	46
5.3	Eliminación respetuosa con el medioambiente	46
5.3.1	Eliminación del embalaje de transporte	46
5.3.2	Eliminación de accesorios	46
5.3.3	Eliminación del aparato antiguo	46

1 Generalidades

Este manual contiene indicaciones importantes para protegerle frente a lesiones y evitar daños en el aparato. Lea atentamente este manual antes de la instalación o la primera puesta en servicio del aparato. Además del presente manual también son aplicables otros documentos. Observe todos los documentos que formen parte del volumen de suministro.

El montaje, la instalación y la puesta en servicio deberán realizarse siempre observando las leyes, regulaciones y normas nacionales vigentes. Los trabajos han de ser realizados por personal experto cualificado que conozca y cumpla las regulaciones adicionales de la empresa local de abastecimiento energético.

Deben observarse todas las indicaciones de seguridad y advertencias, así como las instrucciones operativas recogidas en la documentación suministrada.

1.1 Validez de las instrucciones de uso y montaje

Este manual es válido para distintas variantes de aparatos. Por este motivo, es posible que se describan características individuales de equipamiento que no correspondan a las de su aparato. Las imágenes contenidas se entienden como representaciones del principio y pueden diferir en los detalles en algunas variantes del aparato.

Las instrucciones son válidas para la serie de productos Professional 3.0, incluida la variante All Black. Para simplificar, en las instrucciones se omite la enumeración de los números de artículo de las variantes.

1.2 Responsabilidad

La BORA Holding GmbH, BORA Vertriebs GmbH & Co KG, BORA APAC Pty Ltd y BORA Lüftungstechnik GmbH –en lo sucesivo, llamadas BORA – no se hacen responsables de los daños causados por negligencia o inobservancia de los documentos incluidos en el volumen de suministro.

Asimismo, BORA no se responsabiliza por los daños que pudieran deberse a un montaje inadecuado o a la inobservancia de las indicaciones de seguridad y advertencias.

1.3 Conformidad del producto

Directivas

Los aparatos cumplen con las siguientes directivas de la UE/CE:

- Directiva 2014/30/UE sobre compatibilidad electromagnética
- Directiva 2014/35/UE sobre baja tensión
- Directiva 2009/125/CE sobre diseño ecológico
- Directiva 2011/65/UE sobre restricción de sustancias peligrosas

Reglamentos

Los aparatos de gas cumplen con el siguiente reglamento de la UE:

- Reglamento (UE) 2016/426 sobre los aparatos que queman combustibles gaseosos

1.4 Protección de datos

Durante el funcionamiento, su extractor de superficie guarda datos anonimizados mediante seudónimo como p. ej. los ajustes de menú que haya realizado, las horas de servicio de cada unidad técnica y el número de funciones seleccionadas. Asimismo, su extractor de superficie documenta los errores surgidos en combinación con el número de horas de servicio. Los datos pueden leerse exclusivamente a través del extractor de superficie. Así pues, deberá ser usted quien tome la iniciativa de consultarlos. Estos datos guardados permiten una rápida búsqueda y solución del error en caso de que sea necesaria una intervención de servicio.

1.5 Representación de la información

Para ayudarle a trabajar de forma segura y rápida con este manual, hemos unificado los formatos, numeración, símbolos, instrucciones de seguridad, conceptos y abreviaturas. En lo sucesivo, el artículo descrito en estas instrucciones también se denominará «aparato».

Las instrucciones operativas se identifican con una flecha:

► Realice todos los pasos de acción siempre en el orden indicado.


Las enumeraciones se identifican con un bolche al comienzo de la línea.

- Enumeración 1
- Enumeración 2

i Una información le indica alguna particularidad que es absolutamente necesario tener en cuenta.

1.5.1 Instrucciones de seguridad y advertencias

Las instrucciones de seguridad y advertencias de este manual están destacadas con símbolos y palabras de señalización. Las instrucciones de seguridad y advertencias están estructuradas del siguiente modo:

 PELIGRO
Tipo y origen del peligro
Consecuencias por inobservancia
► Medidas a tomar

Donde:

- El símbolo de advertencia llama la atención sobre un riesgo alto de lesiones.
- La palabra indica la gravedad del peligro.

Símbolos de advertencia	Palabra de señalización	Riesgo
	Peligro	Indica una situación de peligro inmediata que, si no se evita, puede causar lesiones graves o incluso la muerte.
	Advertencia	Indica una situación potencialmente peligrosa que, si no se evita, puede causar lesiones graves o incluso la muerte.
	Cuidado	Indica una situación potencialmente peligrosa que, si no se evita, puede causar lesiones graves o incluso la muerte.
	Nota	Indica una situación potencialmente peligrosa que, si no se evita, puede provocar daños materiales.

Tab. 1.1 Significado de los símbolos de advertencia y las palabras de señalización

1.5.2 Imágenes

Todas las medidas se indican en milímetros.

2 Seguridad

El aparato cumple con la normativa de seguridad. El usuario es el responsable del uso seguro del aparato, así como de su limpieza y cuidados. Un uso indebido puede provocar daños a personas o materiales.

2.1 Uso previsto

El aparato solo debe usarse en hogares, para cocinar. Este aparato no ha sido concebido para:

- el uso en exteriores
- calentar habitaciones
- refrigerar, ventilar o deshumidificar habitaciones
- el uso en instalaciones móviles como vehículos, barcos o aviones
- el uso con un temporizador externo o un sistema separado de control remoto (a excepción de la desconexión de emergencia del extractor de superficie)
- el uso a altitudes superiores a 2000 m (metros sobre el nivel del mar)
- el uso con una campana extractora (con placa de gas instalada)
- el uso si no está completamente instalado

Un uso distinto al descrito o un uso que exceda el aquí descrito se considerará uso indebido.

- i** BORA no se hace responsable de los posibles daños provocados por un montaje defectuoso, un uso indebido o un manejo incorrecto.

¡Se prohíbe cualquier uso distinto al aquí detallado!

2.2 Indicaciones generales de seguridad

PELIGRO

Peligro de asfixia por elementos del embalaje

Los elementos del embalaje (como plásticos, porexpán, etc.) pueden suponer un peligro de muerte para los niños.

- ▶ Guarde los elementos del embalaje fuera del alcance de los niños.
- ▶ Deseche inmediatamente el embalaje de la forma correcta.

PELIGRO

Peligro de descarga eléctrica o de lesiones por superficies dañadas

Debido a fisuras, grietas o roturas en la superficie de los aparatos (p. ej., un cristal dañado), especialmente en la zona de la unidad de mando, el sistema electrónico que está debajo puede quedar expuesto y sufrir daños. Ello puede dar lugar a una descarga eléctrica. Además, una superficie dañada puede provocar lesiones.

- ▶ No toque la superficie dañada.
- ▶ En caso de roturas, fisuras o grietas, desconecte inmediatamente el aparato.
- ▶ Desconecte el aparato de la red de forma segura mediante disyuntores, cortacircuitos, fusibles automáticos o contactores de protección.
- ▶ Consulte al BORA Service.

ADVERTENCIA

Peligro de lesiones o de deterioro del aparato por montar componentes incorrectos o realizar cambios por iniciativa propia

La instalación de componentes incorrectos puede provocar daños personales o materiales en el aparato. Las modificaciones, remodelaciones o añadidos al aparato pueden menoscabar la seguridad.

- ▶ Emplee únicamente componentes originales.
- ▶ No cambie nada ni realice remodelaciones o añadidos en el aparato.

ADVERTENCIA

Peligro de lesiones por daños mecánicos en el aparato

Los daños mecánicos (p. ej., rotura, deformación, aflojamiento de la conexión adhesiva, etc.) en el aparato, los cables o los accesorios pueden provocar lesiones.

- ▶ Ponga el aparato fuera de servicio.
- ▶ No intente reparar o sustituir usted mismo los componentes dañados.
- ▶ Consulte al BORA Service.

CUIDADO**Peligro de lesiones por la caída de componentes del aparato**

La caída de componentes del aparato puede causar lesiones.

- ▶ Por su seguridad, deposite junto a los aparatos los componentes desmontados.
- ▶ Asegúrese de que ningún componente desmontado del aparato se pueda caer.

CUIDADO**Peligro de lesiones por sobrecarga**

Al transportar y montar los aparatos, un manejo incorrecto puede causar lesiones en las extremidades y el tronco.

- ▶ En caso dado se deberá transportar y montar el aparato entre dos personas.
- ▶ Si es necesario, emplee dispositivos auxiliares apropiados para evitar daños y lesiones.

CUIDADO**Deterioro por un uso inadecuado**

Las superficies de los aparatos no deben utilizarse como encimera ni para depositar objetos. Los aparatos pueden resultar dañados por ello (especialmente debido a objetos duros o puntiagudos).

- ▶ No use los aparatos como encimera ni superficie para depositar objetos.
- ▶ Mantenga alejados de las superficies del aparato objetos duros o puntiagudos.

NOTA**Averías y fallos**

En caso de averías o de un manejo incorrecto se emitirán avisos de error.

- ▶ En caso de avería o fallo, consulte el capítulo «Solución de averías».
- ▶ Si la avería o el fallo no aparece entre los descritos, desconecte el aparato y póngase en contacto con el BORA Service.

NOTA**Daños en el aparato debidos a las mascotas**

Las mascotas pueden dañar el aparato o sufrir lesiones ellas mismas.

- ▶ Mantenga alejadas del aparato a sus mascotas.

2.3 Indicaciones de seguridad para el montaje**⚠ PELIGRO****Peligro de lesiones por un montaje incorrecto**

Por incumplimiento de las instrucciones de montaje se pueden producir lesiones.

- ▶ La instalación y el montaje del aparato deben ser realizados por personal debidamente capacitado que conozca y observe las regulaciones locales y demás normas complementarias de la compañía eléctrica local.
- ▶ Los trabajos en los componentes eléctricos deben ser realizados por electricistas cualificados.
- ▶ Realice todos los trabajos con atención y concienzudamente.
- ▶ Antes de entregar el aparato o el sistema al usuario final, asegúrese de que se ha instalado correctamente.

⚠ PELIGRO**Peligro de descarga eléctrica por daños en el aparato**

Un aparato dañado puede provocar una descarga eléctrica.

- ▶ Compruebe el aparato antes del montaje para ver si presenta algún daño visible.
- ▶ No monte nunca ni conecte un aparato dañado.
- ▶ No ponga en funcionamiento aparatos dañados.

⚠ PELIGRO**Peligro de descarga eléctrica por mal aislamiento**

Un aislamiento defectuoso del cable de conexión de los conmutadores externos supone un riesgo de descarga eléctrica.

- ▶ Compruebe que el cable de conexión esté asegurado con la abrazadera para cables dentro de la unidad de mando.
- ▶ Asegúrese de que se cumplan las longitudes de aislamiento indicadas.

CUIDADO**Peligro de quemaduras por una colocación no óptima del mando selector**

Si los mandos selectores se montan en un lugar inadecuado, se pueden producir quemaduras sobre la superficie de la placa de cocción al usarlos.

- ▶ Monte los mandos selectores exclusivamente en puntos adecuados: que sean accesibles y faciliten un manejo seguro.

NOTA**Daños en el aparato por una conexión eléctrica incorrecta**

La seguridad eléctrica del aparato solo estará garantizada si este se conecta a un sistema de toma de tierra instalado de acuerdo con la normativa vigente.

- ▶ Los trabajos en los componentes eléctricos deben ser realizados por electricistas cualificados.
- ▶ Asegúrese de que se cumple esta medida de seguridad básica. El aparato debe ser apropiado para la tensión y frecuencia locales.
- ▶ Controle las especificaciones de la placa de características y, en caso de divergencias, no conecte el aparato.
- ▶ Los aparatos solo podrán conectarse a la red de suministro eléctrico una vez realizado el montaje del sistema de conductos o instalado el filtro de recirculación.
- ▶ Utilice exclusivamente los cables de conexión prescritos.

NOTA**Daños en el aparato por distancias de montaje incorrectas**

El incumplimiento de las distancias de montaje puede provocar daños en el aparato y en los muebles de la cocina además de limitaciones funcionales.

- ▶ Para el montaje, tenga en cuenta las distancias mínimas estipuladas en el capítulo Montaje.

2.3.1 Indicaciones de seguridad para el montaje del extractor de superficie**⚠ PELIGRO****Peligro de muerte por intoxicación con humo**

En modo de extracción al exterior, el extractor de superficie toma aire ambiente de la habitación donde está instalado, así como de las habitaciones contiguas. Ante una entrada insuficiente de aire, se produce una presión negativa. Si se ponen en funcionamiento simultáneamente unidades calefactoras dependientes del aire ambiente, se pueden aspirar hacia las habitaciones gases tóxicos de la chimenea o del canal de subida.

- ▶ Asegúrese de que siempre entre suficiente aire fresco.
- ▶ Utilice solamente conmutadores homologados (p. ej., interruptores de contacto de ventana, detectores de presión negativa) y solicite su aprobación a un técnico autorizado (deshollinador acreditado).

⚠ ADVERTENCIA**Peligro de lesiones por funcionamiento de la rueda del ventilador**

La rueda del ventilador girando supone un peligro de lesiones.

- ▶ Instale el aparato exclusivamente en estado libre de tensión.
- ▶ Antes de proceder a la puesta en marcha, conecte el ventilador al sistema de conductos por ambos lados.

CUIDADO**Peligro de lesiones por funcionamiento de la rueda del ventilador**

Con conductos de canal cortos y no acodados del sistema de extracción se puede llegar al espacio del ventilador.

- ▶ En caso de una longitud de los conductos inferior a 900 mm debe preverse una rejilla protectora (disponible como accesorio).

2.3.2 Indicaciones de seguridad para el montaje de las placas de cocción

PELIGRO

Peligro de descarga eléctrica por daños en el cable de alimentación

Si el cable de alimentación se ha dañado (p. ej., durante el montaje o por contacto con una zona de cocción caliente), ello puede provocar una descarga eléctrica (mortal).

- ▶ Asegúrese de que el cable de conexión no quede aprisionado o dañado.
- ▶ Asegúrese de que el cable de alimentación no entre en contacto con las zonas de cocción calientes.

PELIGRO

Peligro de descarga eléctrica por una mala conexión a la red

Una conexión defectuosa del aparato a la red entraña el peligro de descarga eléctrica.

- ▶ Asegúrese de que el aparato se conecte a la red mediante un embornado estable.
- ▶ Asegúrese de que el aparato se conecte a un sistema de toma de tierra instalado de acuerdo con la normativa vigente.
- ▶ Asegúrese de que se prevea un dispositivo que permita una desconexión de la red con una apertura entre contactos de al menos 3 mm en todos los polos (disyuntores, cortacircuitos, fusibles automáticos o contactores de protección).

PELIGRO

Peligro de explosión y de asfixia por gas

Un escape de gas puede provocar asfixia o una explosión, con graves lesiones y daños materiales como consecuencia.

- ▶ Mantenga alejados posibles focos de ignición (llamas abiertas, radiadores) y no pulse ningún interruptor de luz o de otros aparatos eléctricos.
- ▶ No saque ningún enchufe de la caja de enchufe (riesgo de chispazos).
- ▶ Cierre inmediatamente el suministro de gas y apague el cortacircuitos de la instalación doméstica.
- ▶ Procure una ventilación suficiente (puertas y ventanas abiertas).
- ▶ Selle inmediatamente las fugas.
- ▶ Antes de conectar el aparato, compruebe que coinciden las condiciones de conexión locales (tipo y presión del gas) y los ajustes del aparato.

ADVERTENCIA

Peligro de quemaduras por una colocación incorrecta del mando selector

Los mandos selectores pueden calentarse si no se montan como se ha descrito en las instrucciones de montaje. Tocar los mandos selectores calientes puede provocar quemaduras.

- ▶ Los mandos selectores deben montarse como mínimo a 10 cm del borde de la placa de cocción.
- ▶ Si no fuera posible dejar una distancia mínima de 10 cm, deberán tomarse medidas constructivas de protección térmica de los mandos.

⚠ ADVERTENCIA**Peligro de lesiones por instalación de gas incorrecta**

Por incumplimiento de las instrucciones para la instalación de gas se pueden producir lesiones.

- ▶ La instalación de gas, el montaje del aparato, un cambio de los inyectores de gas, así como el cambio del tipo y la presión del gas solo puede realizarlos personal técnico formado a tal efecto y autorizado, que conozca y observe las regulaciones locales y demás normas complementarias de la compañía eléctrica local.
- ▶ Observe las instrucciones especiales para el cambio del tipo y la presión del gas, y los parámetros de la tabla de inyectores (véase manual de uso) para el cambio de los inyectores de gas.
- ▶ Las placas de gas BORA solo pueden usarse con extractores de superficie BORA.

2.4 Indicaciones de seguridad para reparación, mantenimiento y piezas de repuesto

⚠ PELIGRO**Peligro de lesiones durante trabajos de reparación**

La falta de conocimientos puede provocar lesiones durante los trabajos de reparación.

- ▶ Los trabajos de reparación y mantenimiento deben ser realizados por personal debidamente capacitado que conozca y observe las regulaciones locales y demás normas complementarias de la compañía eléctrica local.
- ▶ Desconecte el aparato de la red de forma segura.
- ▶ Los trabajos en los componentes eléctricos deben ser realizados por electricistas cualificados.
- ▶ Si el cable de alimentación está dañado, debe sustituirse por otro de iguales características.

⚠ ADVERTENCIA**Peligro de lesiones o deterioro del aparato por la realización de reparaciones inadecuadas**

La instalación de componentes incorrectos puede provocar daños personales o materiales en el aparato. Las modificaciones, remodelaciones o añadidos al aparato pueden menoscabar la seguridad.

- ▶ Para reparaciones, emplee solo piezas de repuesto originales.
- ▶ No cambie nada ni realice remodelaciones o añadidos en el aparato.

CUIDADO**Peligro de lesiones durante la reparación de aparatos de gas**

La falta de conocimientos puede provocar lesiones durante el desmontaje.

- ▶ Los trabajos en la conexión del gas deben ser realizados exclusivamente por personal debidamente capacitado y autorizado que conozca y observe las regulaciones locales y demás normas complementarias de la compañía eléctrica local.

2.5 Indicaciones de seguridad para el desmontaje y eliminación

⚠ PELIGRO**Peligro de lesiones durante el desmontaje**

La falta de conocimientos puede provocar lesiones durante el desmontaje.

- ▶ El desmontaje debe ser realizado por personal debidamente capacitado que conozca y observe las regulaciones locales y demás normas complementarias de la compañía eléctrica local.
- ▶ Desconecte el aparato de la red de forma segura.
- ▶ Los trabajos en los componentes eléctricos deben ser realizados por electricistas cualificados.

⚠ PELIGRO**Peligro de descarga eléctrica por desconexión incorrecta**

Una desconexión incorrecta del aparato de la red entraña el peligro de descarga eléctrica.

- ▶ Desconecte el aparato de la red de forma segura.
- ▶ Asegúrese de que el aparato no esté bajo tensión con un medidor homologado.
- ▶ Evite tocar contactos descubiertos de la unidad electrónica, ya que pueden presentar una carga residual.

⚠ PELIGRO**Peligro de descarga eléctrica por carga residual**

Los componentes electrónicos del aparato pueden tener una carga residual y dar lugar a una descarga eléctrica.

- ▶ No toque ningún contacto descubierto.

CUIDADO**Peligro de lesiones durante el desmontaje de aparatos de gas**

La falta de conocimientos puede provocar lesiones durante el desmontaje.

- ▶ Los trabajos en la conexión del gas deben ser realizados exclusivamente por personal debidamente capacitado y autorizado que conozca y observe las regulaciones locales y demás normas complementarias de la compañía eléctrica local.

3 Datos técnicos

3.1 Extractor de superficie PKA3/ PKA3AB

Parámetro	Valor
Tensión de conexión	220-240 V
Frecuencia	50 - 60 Hz
Consumo de potencia (incl. ventilador universal adicional)	550 W
Dimensiones (anchura × profundidad × altura)	482 × 540 × 176 mm
Peso (incl. accesorios y embalaje)	9,25 kg
Extractor de superficie	
Niveles de potencia	1-9, P

Tab. 3.1 Datos técnicos PKA3/PKA3AB

Medidas del aparato PKA3/PKA3AB

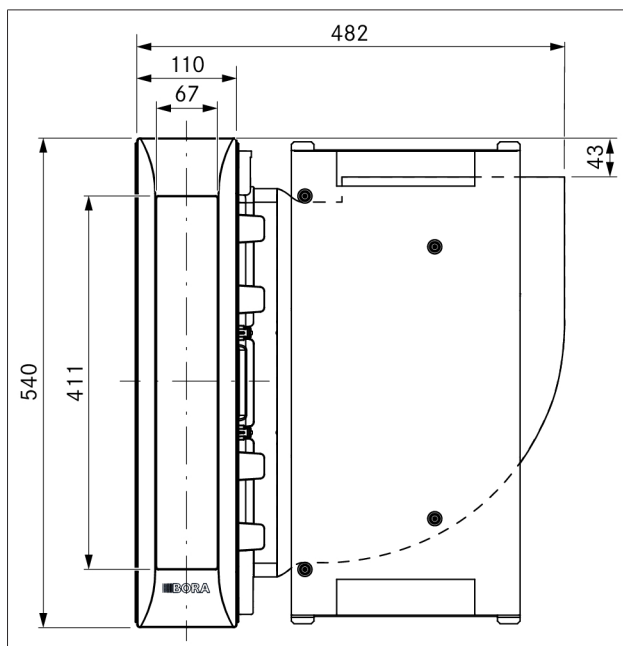


Fig. 3.1 PKA3/PKA3AB medidas del aparato, vista superior

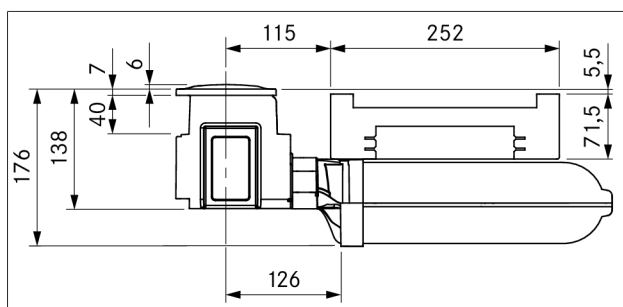


Fig. 3.2 PKA3/PKA3AB medidas del aparato, vista frontal

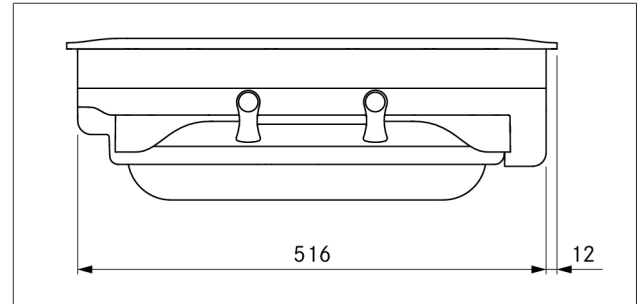


Fig. 3.3 PKA3/PKA3AB medidas del aparato, vista lateral

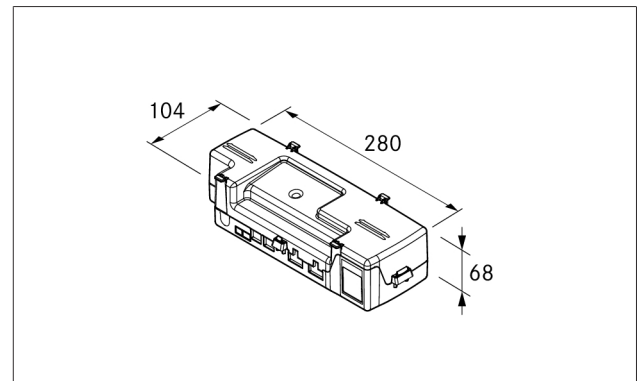


Fig. 3.4 Medidas del aparato unidad de control

3.2 Sistema de extracción de superficie con ventilador integrado PKAS3/PKAS3AB

Parámetro	Valor
Tensión de conexión	220-240 V
Frecuencia	50 - 60 Hz
Consumo de potencia (incl. ventilador universal adicional)	550 W
Dimensiones (anchura × profundidad × altura)	468 × 540 × 199 mm
Peso (incl. accesorios y embalaje)	12,5 kg
Extractor de superficie	
Niveles de potencia	1-9, P

Tab. 3.2 Datos técnicos PKAS3/PKAS3AB

Medidas del aparato PKAS3/PKAS3AB

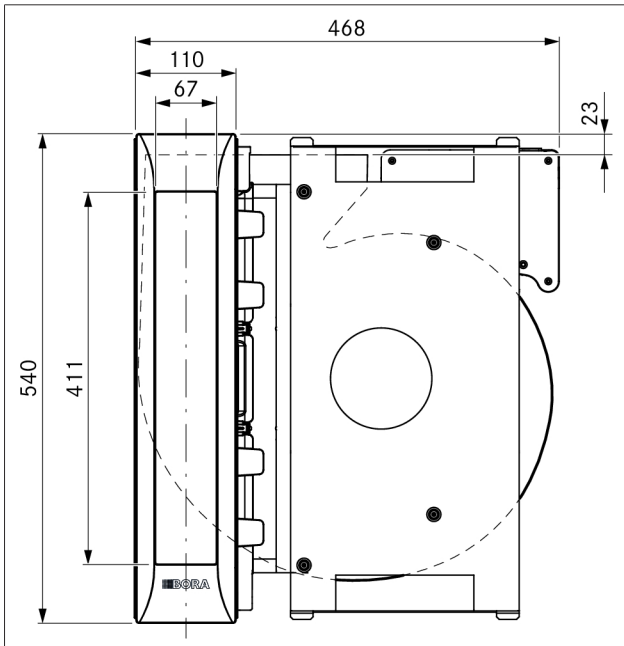


Fig. 3.5 PKAS3/PKAS3AB medidas del aparato, vista superior

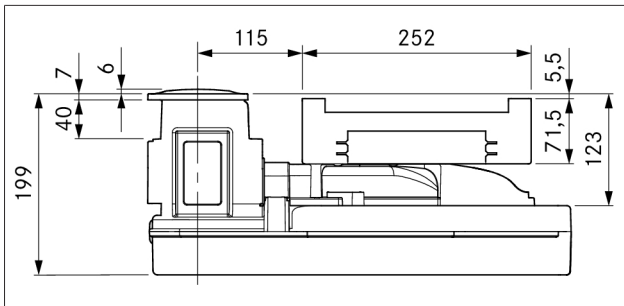


Fig. 3.6 PKAS3/PKAS3AB medidas del aparato, vista frontal

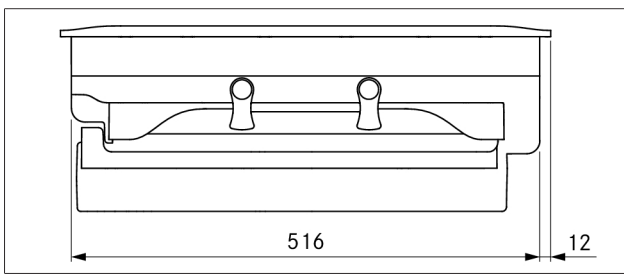


Fig. 3.7 PKAS3/PKAS3AB medidas del aparato, vista lateral

3.3 Placa de inducción total PKFI3

Parámetro	Valor
Tensión de conexión	220-240 V
Frecuencia	50 - 60 Hz
Consumo de potencia	3680 W
Protección	1 × 16 A
Dimensiones placa de cocción	370 × 540 × 52 mm
Peso (incl. accesorios y embalaje)	8,1 kg
Placa de cocción	
Niveles de potencia	1-9, P
Niveles de mantenimiento de temperatura	3
Tamaño zona de cocción delantera	230 × 230 mm
Potencia zona de cocción delantera	2100 W
Potencia función booster zona de cocción delantera	3680 W
Tamaño zona de cocción trasera	230 × 230 mm
Potencia zona de cocción trasera	2100 W
Potencia función booster zona de cocción trasera	3680 W
Consumo de energía (con tamaño de olla calculado según la norma)	
Zona de cocción delantera (150 mm)	185,0 Wh/kg
Zona de cocción trasera (180 mm)	176,5 Wh/kg
Zonas de cocción puenteadas (210 mm)	204,4 Wh/kg
Total (media)	188,6 Wh/kg

Tab. 3.3 Datos técnicos PKFI3

Medidas del aparato PKFI3

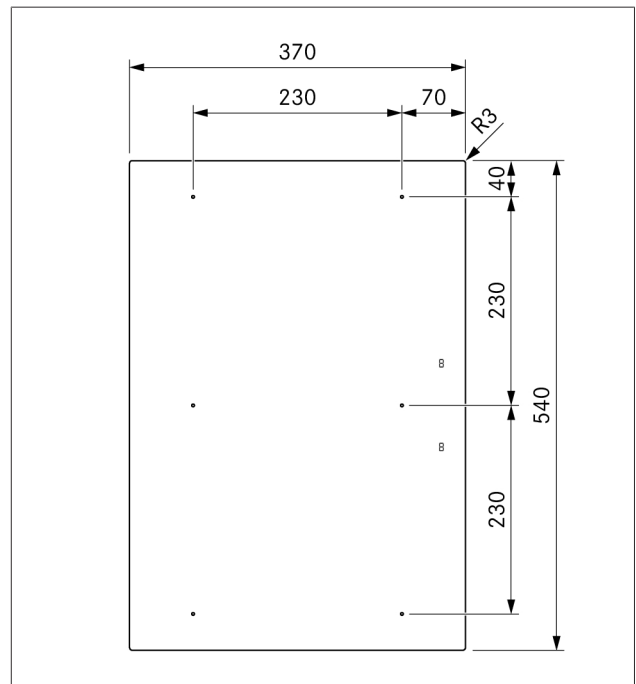


Fig. 3.8 PKFI3 medidas del aparato, vista superior

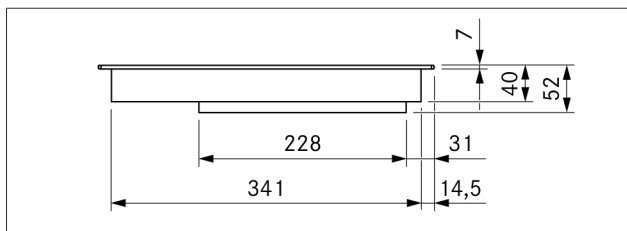


Fig. 3.9 PKFI3 medidas del aparato, vista frontal

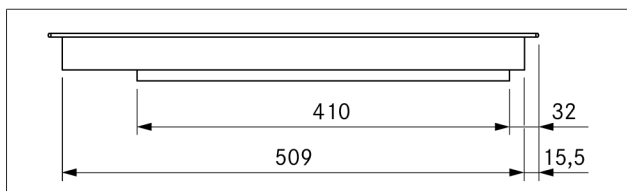


Fig. 3.10 PKFI3 medidas del aparato, vista lateral

3.4 Placa de inducción PKI3

Parámetro	Valor
Tensión de conexión	220-240 V
Frecuencia	50 - 60 Hz
Consumo de potencia	3680 W
Protección	1 × 16 A
Dimensiones placa de cocción	370 × 540 × 52 mm
Peso (incl. accesorios y embalaje)	8,0 kg
Placa de cocción	Valor
Niveles de potencia	1-9, P
Niveles de mantenimiento de temperatura	3
Tamaño zona de cocción delantera	Ø 230 mm
Potencia zona de cocción delantera	2300 W
Potencia función booster zona de cocción delantera	3680 W
Tamaño zona de cocción trasera	Ø 165 mm
Potencia zona de cocción trasera	1400 W
Potencia función booster zona de cocción trasera	2200 W
Consumo de energía (con tamaño de olla calculado según la norma)	
Zona de cocción (240 mm) delantera	162,7 Wh/kg
Zona de cocción (180 mm) trasera	169,3 Wh/kg
Total (media)	166,0 Wh/kg

Tab. 3.4 Datos técnicos PKI3

Medidas del aparato PKI3

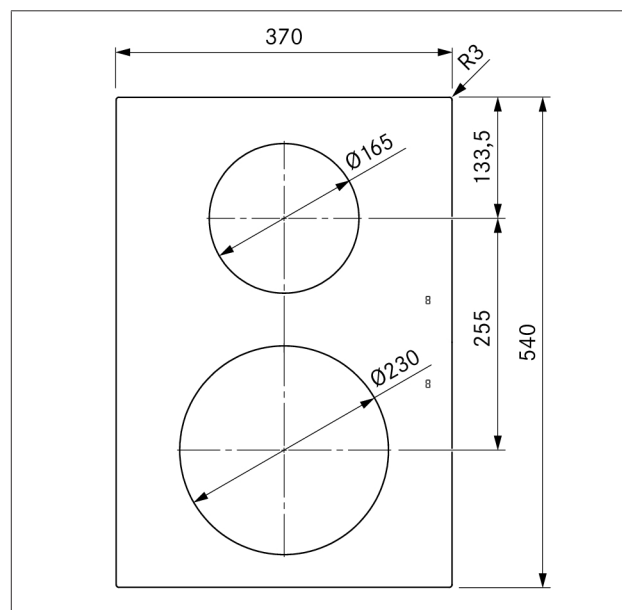


Fig. 3.11 PKI3 medidas del aparato, vista superior

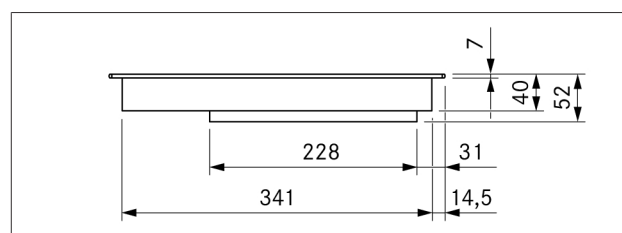


Fig. 3.12 PKI3 medidas del aparato, vista frontal

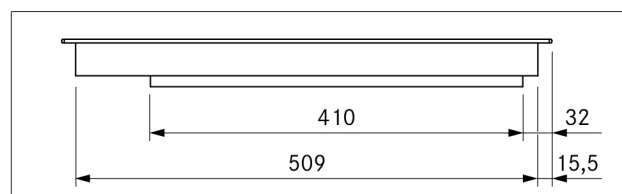


Fig. 3.13 PKI3 medidas del aparato, vista lateral

3.5 Placa de inducción wok PKIW3

Parámetro	Valor
Tensión de conexión	220-240 V
Frecuencia	50 - 60 Hz
Consumo de potencia	3000 W
Protección	1 × 16 A
Dimensiones placa de cocción	370 × 540 × 128 mm
Peso (incl. accesorios y embalaje)	9,5 kg
Placa de cocción	
Niveles de potencia	1-9, P
Niveles de mantenimiento de temperatura	3
Tamaño zona de cocción	Ø 310 mm
Potencia zona de cocción	2400 W
Potencia función booster zona de cocción	3000 W

Tab. 3.5 Datos técnicos PKIW3

Medidas del aparato PKIW3

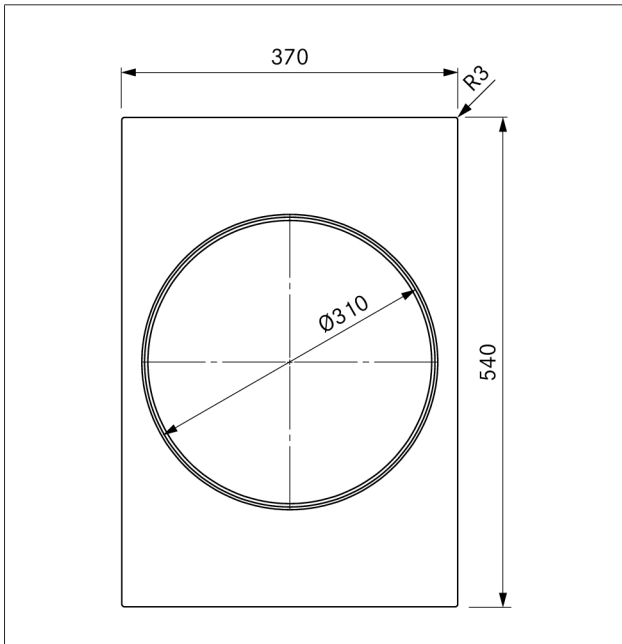


Fig. 3.14 PKIW3 medidas del aparato, vista superior

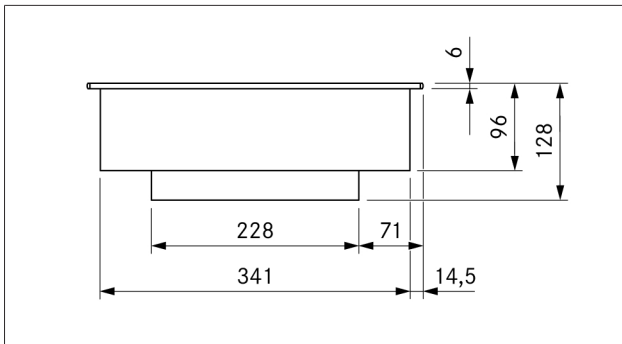


Fig. 3.15 PKIW3 medidas del aparato, vista frontal

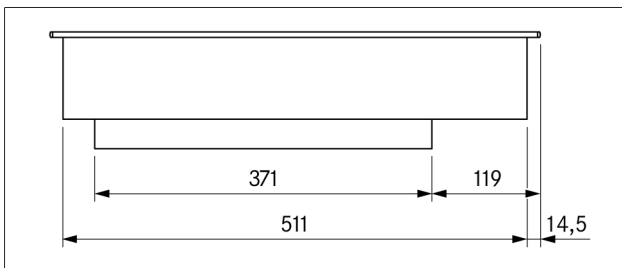


Fig. 3.16 PKIW3 medidas del aparato, vista lateral

3.6 Placa de cocción HiLight 3 círculos/2 círculos PKC3

Parámetro	Valor
Tensión de conexión	380 - 415 V 2N~
Frecuencia	50 - 60 Hz
Consumo de potencia	4400 W
Protección	2 × 16 A
Dimensiones placa de cocción	370 × 540 × 73 mm
Peso (incl. accesorios y embalaje)	8,7 kg
Placa de cocción	
Niveles de potencia	1-9, 2 círculos, 3 círculos
Niveles de mantenimiento de temperatura	3
Tamaño zona de cocción delantera	Ø 120 mm
Potencia zona de cocción delantera	800 W
Tamaño zona de cocción delantera conexión de 2 círculos	Ø 180 mm
Potencia zona de cocción delantera conexión de 2 círculos	1600 W
Tamaño zona de cocción delantera conexión de 3 círculos	Ø 235 mm
Potencia zona de cocción delantera conexión de 3 círculos	2500 W
Tamaño zona de cocción trasera	Ø 120 mm
Potencia zona de cocción trasera	800 W
Tamaño zona de cocción trasera conexión de 2 círculos	Ø 200 mm
Potencia zona de cocción trasera conexión de 2 círculos	1900 W
Consumo de energía (con tamaño de olla calculado según la norma)	
Zona de cocción delantera (240 mm)	180,1 Wh/kg
Zona de cocción trasera (210 mm)	189,0 Wh/kg
Total (media)	184,6 Wh/kg

Tab. 3.6 Datos técnicos PKC3

Medidas del aparato PKC3

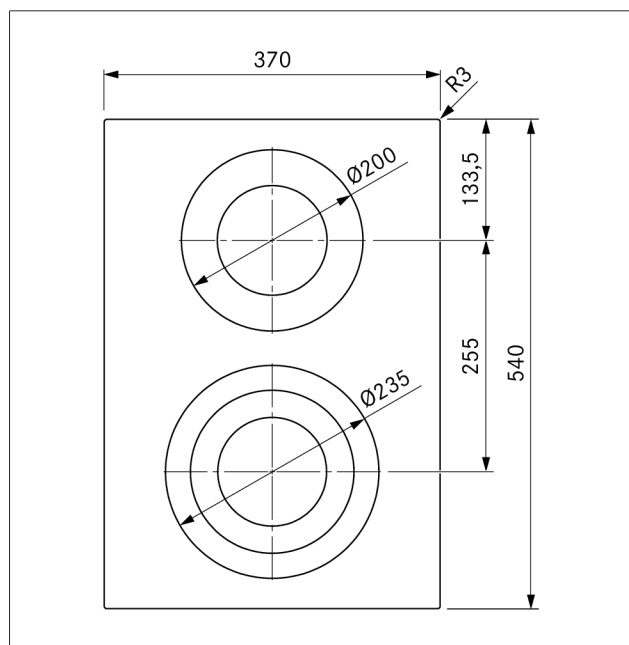


Fig. 3.17 PKC3 medidas del aparato, vista superior

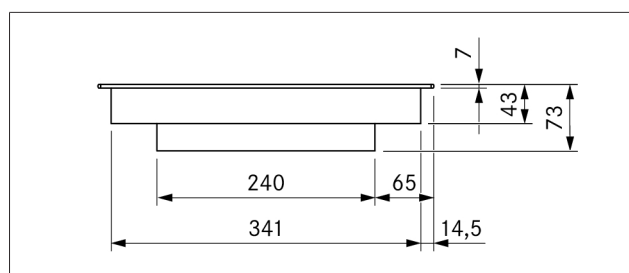


Fig. 3.18 PKC3 medidas del aparato, vista frontal

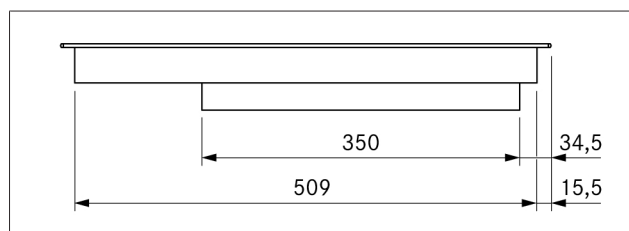


Fig. 3.19 PKC3 medidas del aparato, vista lateral

3.7 Placa de cocción HiLight 3 círculos/asador PKCB3

Placa de cocción	Valor
Tensión de conexión	380 - 415 V 2N~
Frecuencia	50 - 60 Hz
Consumo de potencia	5100 W
Protección	2 × 16 A
Dimensiones placa de cocción	370 × 540 × 73 mm
Peso (incl. accesorios y embalaje)	8,9 kg
Placa de cocción	
Niveles de potencia	1-9, 2 círculos, 3 círculos, asador
Niveles de mantenimiento de temperatura	3
Tamaño zona de cocción delantera	Ø 120 mm
Potencia zona de cocción delantera	800 W
Tamaño zona de cocción delantera conexión de 2 círculos	Ø 180 mm
Potencia zona de cocción delantera conexión de 2 círculos	1600 W
Tamaño zona de cocción delantera conexión de 3 círculos	Ø 235 mm
Potencia zona de cocción delantera conexión de 3 círculos	2500 W
Tamaño zona de cocción trasera	Ø 165 mm
Potencia zona de cocción trasera	1500 W
Tamaño zona de cocción conexión de asador	290 × 165 mm
Potencia zona de cocción conexión de asador	2600 W
Consumo de energía (con tamaño de olla calculado según la norma)	
Zona de cocción delantera (240 mm)	180,6 Wh/kg
Zona de cocción trasera (180 mm)	189,5 Wh/kg
Total (media)	185,1 Wh/kg

Tab. 3.7 Datos técnicos PKCB3

Medidas del aparato PKCB3

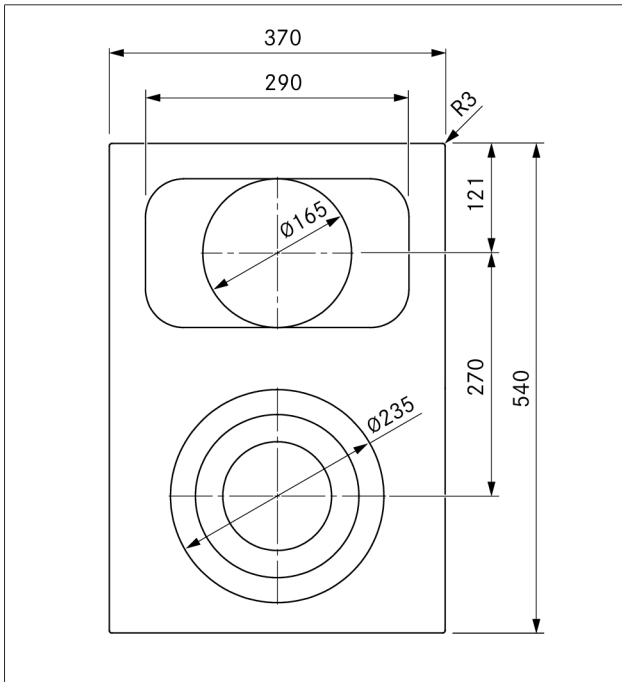


Fig. 3.20 PKCB3 medidas del aparato, vista superior

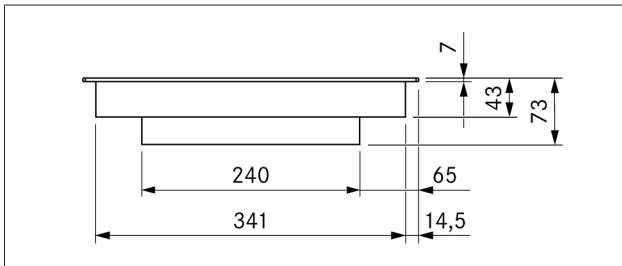


Fig. 3.21 PKCB3 medidas del aparato, vista frontal

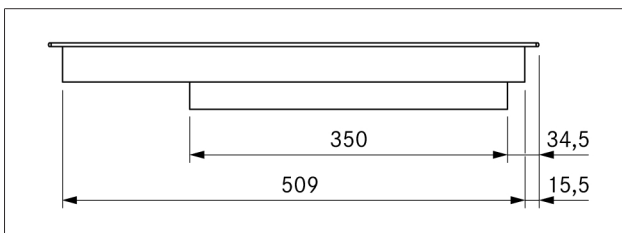


Fig. 3.22 PKCB3 medidas del aparato, vista lateral

3.8 Placa de cocción Hyper 1 círculo/2 círculos PKCH3

Parámetro	Valor
Tensión de conexión	380 - 415 V 2N~
Frecuencia	50 - 60 Hz
Consumo de potencia	5100 W
Protección	2 × 16 A
Dimensiones placa de cocción	370 × 540 × 73 mm
Peso (incl. accesorios y embalaje)	8,7 kg
Placa de cocción	
Niveles de potencia	1-9, nivel Hyper, conexión de 2 círculos
Niveles de mantenimiento de temperatura	3
Tamaño zona de cocción delantera	Ø 235 mm
Potencia zona de cocción delantera	2100 W
Potencia nivel Hyper	3200 W
Tamaño zona de cocción trasera	Ø 120 mm
Potencia zona de cocción trasera	800 W
Tamaño zona de cocción trasera conexión de 2 círculos	Ø 200 mm
Potencia zona de cocción trasera conexión de 2 círculos	1900 W
Consumo de energía (con tamaño de olla calculado según la norma)	
Zona de cocción delantera (240 mm)	175,9 Wh/kg
Zona de cocción trasera (210 mm)	189,1 Wh/kg
Total (media)	182,5 Wh/kg

Tab. 3.8 Datos técnicos PKCH3

Medidas del aparato PKCH3

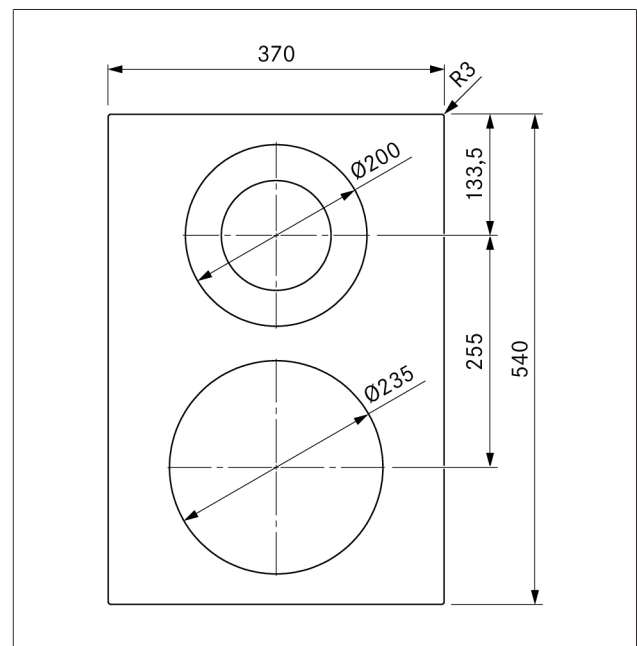


Fig. 3.23 PKCH3 medidas del aparato, vista superior

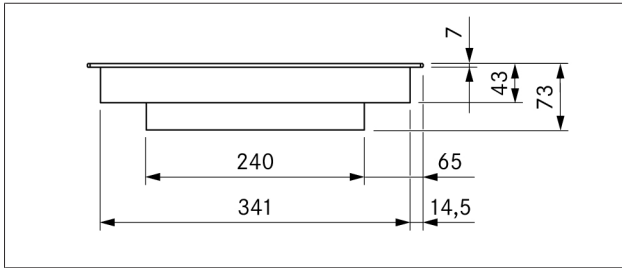


Fig. 3.24 PKCH3 medidas del aparato, vista frontal

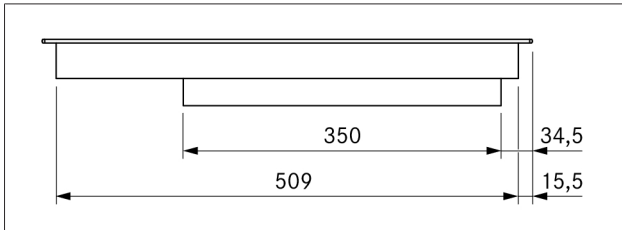


Fig. 3.25 PKCH3 medidas del aparato, vista lateral

3.9 Teppanyaki de acero inoxidable PKT3

Parámetro	Valor
Tensión de conexión	380 - 415 V 2N~
Frecuencia	50 - 60 Hz
Consumo de potencia	4800 W
Protección	2 × 16 A
Dimensiones placa de cocción	370 × 540 × 73 mm
Peso (incl. accesorios y embalaje)	15,8 kg
Placa de cocción	
Regulación de temperatura (niveles de potencia)	80 - 250 °C (250 °C = P)
Tamaño zona de cocción delantera	295 × 230 mm
Potencia zona de cocción delantera	2400 W
Tamaño zona de cocción trasera	295 × 230 mm
Potencia zona de cocción trasera	2400 W
Rango de regulación de temperatura	70-250 °C

Tab. 3.9 Datos técnicos PKT3

Medidas del aparato PKT3

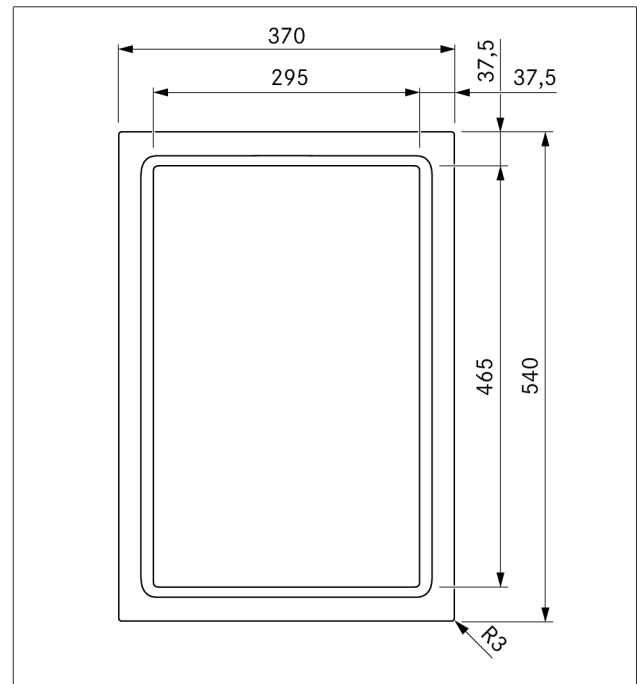


Fig. 3.26 PKT3 medidas del aparato, vista superior

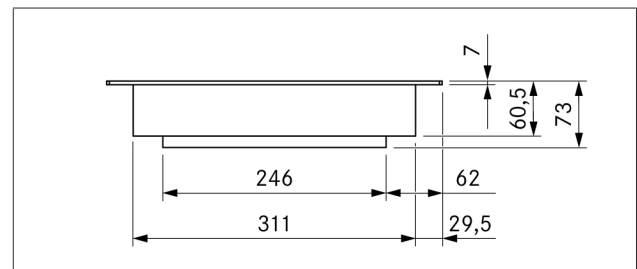


Fig. 3.27 PKT3 medidas del aparato, vista frontal

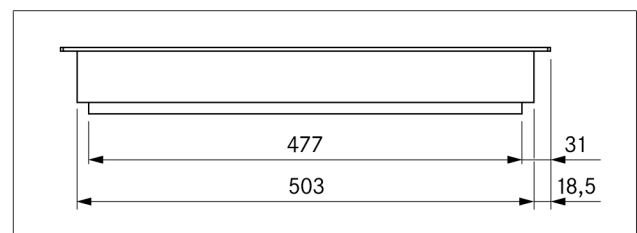


Fig. 3.28 PKT3 medidas del aparato, vista lateral

3.10 Placa de cocción de gas PKG3

Parámetro	Valor
Tensión de conexión	220-240 V
Frecuencia	50 - 60 Hz
Potencia total de los quemadores	5000 W
Potencia conectada	20 W
Protección	1 × 0,5 A
Toma de gas	Rosca interior de 1/2"
Dimensiones placa de cocción	370 × 540 × 73 mm
Dimensiones soporte para ollas quemador de alta potencia	270 × 270 × 25/50 mm
Dimensiones soporte para ollas quemador normal	235 × 235 × 25/50 mm
Peso (incl. accesorios y embalaje)	11,5 kg
Placa de cocción	
Niveles de potencia	1-9, P
Niveles de mantenimiento de temperatura	3
Quemador de alta potencia	800-3000 W
Quemador normal	550-2000 W
Valores nominales totales de conexión	5000 W 0,449 m ³ /h G20/20 mbar:
Consumo energético placa de cocción G20/20 mbar	
Quemador de alta potencia	60,0 %
Quemador normal	60,0 %
Zonas de cocción puenteadas	60,0 %

Tab. 3.10 Datos técnicos PKG3

Medidas del aparato PKG3

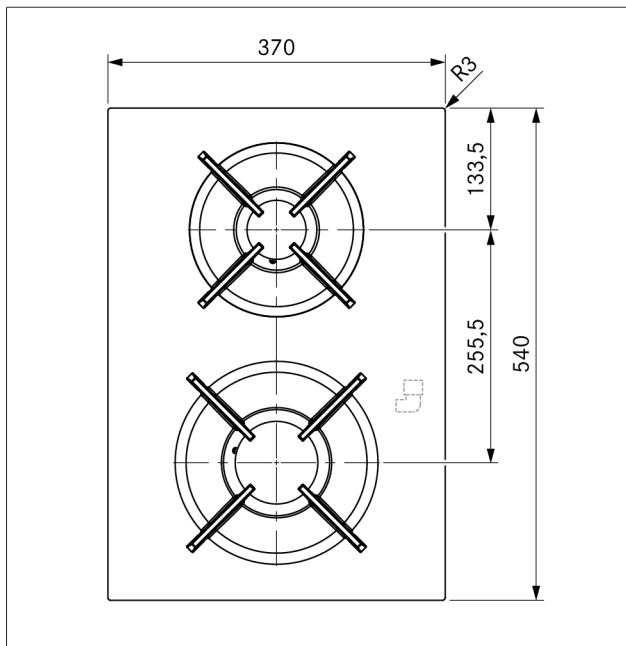


Fig. 3.29 PKG3 medidas del aparato, vista superior

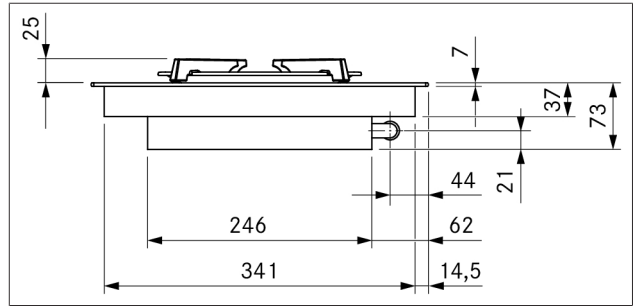


Fig. 3.30 PKG3 medidas del aparato, vista frontal

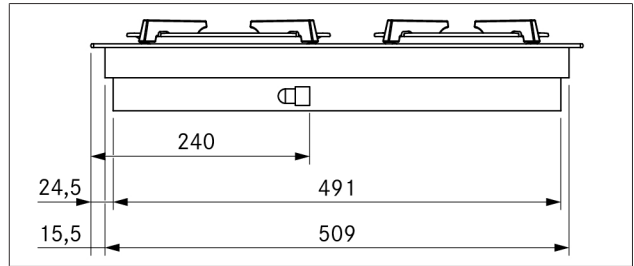


Fig. 3.31 PKG3 medidas del aparato, vista lateral

3.11 Mando selector

Parámetro	Valor
Dimensiones (anchura × profundidad × altura)	∅ 49 mm × 92 mm

Tab. 3.11 Datos técnicos mando selector

Medidas del aparato mando selector

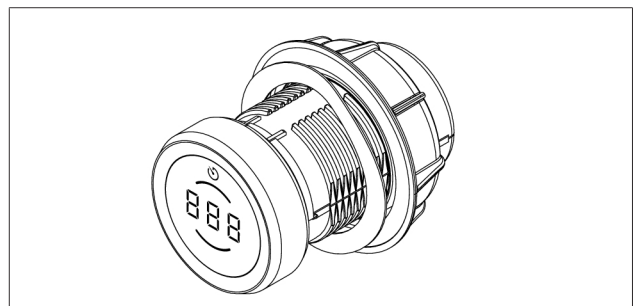


Fig. 3.32 Mando selector

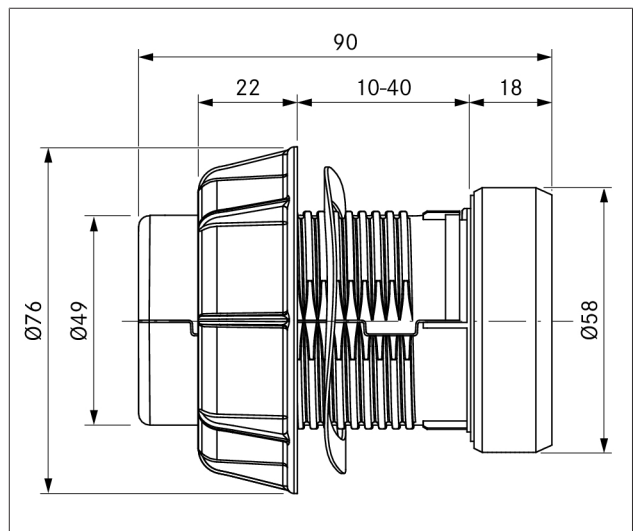


Fig. 3.33 Medidas del aparato mando selector

4 Montaje

- ▶ Tenga en cuenta todas las indicaciones de seguridad y advertencias (ver "2 Seguridad").
- ▶ Tenga en cuenta las instrucciones del fabricante incluidas en el suministro.

4.1 Instrucciones generales de montaje

- i** El aparato no debe montarse sobre equipos de refrigeración, lavavajillas, fogones, hornos, o lavadoras y secadoras.
- i** La superficie de apoyo de las encimeras y los listones de acabado debe estar hecha de material resistente al calor (hasta aprox. 100 °C).
- i** Las zonas de corte de las encimeras deben sellarse con los medios adecuados para evitar la humedad, y equiparse, en caso dado, con un desacoplamiento térmico.
- i** Los aparatos externos deberán conectarse únicamente a las conexiones del extractor de superficie previstas a tal fin.
- i** Deberán evitarse fuentes luminosas excesivamente intensas orientadas directamente a los aparatos, ya que pueden provocar diferencias de color entre estos.

Instrucciones generales de montaje para placas de cocción

- ▶ Procure un paso de aire suficiente por debajo de la placa de cocción.
- i** Para mantener de forma duradera el rendimiento de las placas de cocción se debe procurar una ventilación suficiente por debajo de las placas de cocción.
- i** Si el aire caliente que hay debajo de las placas de cocción no puede salir, estas pueden sobrecalentarse o su rendimiento puede verse afectado.
- i** En caso de sobrecalentamiento se reduce la potencia de la placa de cocción o bien se desconecta el aparato por completo.
- i** Si se ha previsto una regleta protectora de cables por debajo de los aparatos (base intermedia), esta no debe impedir un paso de aire suficiente.

Limitación de funciones por el uso de placas de cocción sin extractor de superficie

Si se instalan y se usan placas de cocción sin extractor de superficie, solo estará disponible una parte de las funciones. Las funciones siguientes no estarán disponibles:

- Funciones del sistema
 - Función de pausa
 - Alarma para tiempos cortos
 - Dispositivo de seguridad para niños
- Todos los ajustes/funciones del menú de configuración

4.1.1 Funcionamiento del extractor de superficie en la variante de extracción y una unidad de combustión dependiente del aire ambiente

- i** Al planificar la conducción de salida del aire deberán tenerse en cuenta las disposiciones y normativas nacionales y regionales.
- i** Debe garantizarse una entrada de aire suficiente.

Las unidades de combustión dependientes del aire ambiente (p. ej., calefactores de gas, aceite, madera o carbón, o calentadores de agua) toman el aire de combustión de la habitación de instalación y conducen los gases de escape por un sistema de salida al exterior (p. ej., una chimenea).

Si se utiliza el extractor de superficie en modo de extracción, se toma aire ambiente de la habitación de instalación, así como de las habitaciones contiguas. Ante una entrada insuficiente de aire, se produce una presión negativa. Los gases tóxicos de la chimenea o del canal de subida se aspiran de vuelta a las habitaciones de la vivienda.

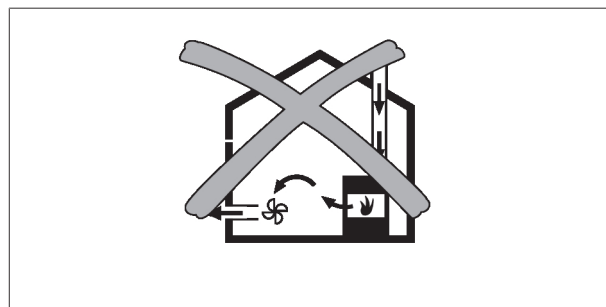


Fig. 4.1 Instalación de la extracción al exterior – no admisible

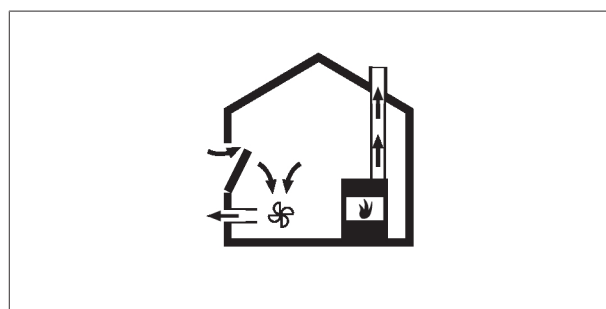


Fig. 4.2 Instalación de la extracción al exterior – correcta

- ▶ Si el extractor de superficie se instala en la misma sala donde se encuentra una unidad de combustión operativa, asegúrese de que:
 - La presión negativa sea como máximo de 4 Pa (4 × 10⁻⁵ bar).
 - Se utilice un dispositivo de seguridad (p. ej., interruptores de contacto de ventana, detectores de presión negativa) que garantice una entrada suficiente de aire limpio.
 - La extracción al exterior no sea por una chimenea usada para evacuar los gases de escape de aparatos accionados por gas u otros combustibles.
 - El montaje sea comprobado y aprobado por un técnico autorizado (p. ej., un deshollinador).

- Si se usa un interruptor de contacto de ventana, se monten exclusivamente aparatos que cumplan los requisitos de la norma IEC 60730-1:2013 + AMD1:2015 o EN 60730-1:2016 (o una versión actualizada de la norma IEC o EN) para dispositivos de control eléctrico del tipo 2 (p. ej., interruptor de contacto de ventana UFKS).

i No pueden montarse interruptores de contacto de ventana que aislen la unidad de control de la alimentación de corriente (separación de fases). Se debe usar únicamente la interfaz Home-In.

i Si el extractor de superficie se utiliza exclusivamente en modo de recirculación, es posible el funcionamiento con una unidad de combustión abierta sin medidas adicionales de seguridad.

4.2 Comprobación del volumen de suministro

Comprobación del volumen de suministro

- ▶ Compruebe que el volumen de suministro esté completo y sin daños.
- ▶ Informe inmediatamente al Equipo de BORA Servicesi faltan o están dañadas partes del suministro.
- ▶ No monte en ningún caso piezas dañadas.
- ▶ Elimine el embalaje de transporte de forma adecuada (ver "5 Puesta fuera de servicio, desmontaje y eliminación").

4.2.1 Volumen de suministro extractor de superficie

Volumen de suministro	Cantidad
Instrucciones de uso	1
Instrucciones de montaje	1
Extractor de superficie	1
Juego de placas de compensación de altura	1
Abrazaderas de montaje	4
Mando selector	1
Filtro de grasa de acero inoxidable	1
Bandeja del filtro	1
Bandeja de mantenimiento	1
Tapa de cierre	1
Cable de alimentación	1
Cable del mando selector	1
Volumen de suministro adicional PKA3/PKA3AB	
Cable de comunicación CAT 5e	1
Unidad de control	1
Pieza de conducto	1
Junta	1

Tab. 4.1 Volumen de suministro

4.2.2 Volumen de suministro placas de cocción

Volumen de suministro	Cantidad
Instrucciones de uso	1
Instrucciones de montaje	1
Placa de cocción	1
Juego de placas de compensación de altura	1
Tornillos de fijación	4
Bridas de montaje	4
Mando selector	2
Cable del mando selector	2
Cable de comunicación placa de cocción-extractor de superficie	1
Volumen de suministro adicional teppanyaki	
Espátula teppanyaki	1
Volumen de suministro adicional placa de cocción de gas	
Soporte para ollas de hierro fundido	2
Juego de inyectores para gas natural G20/20 mbar PKGDS2020	1
Pieza de empalme cilíndrica-cónica	1
Junta	1

Tab. 4.2 Volumen de suministro

4.3 Herramientas y medios auxiliares

Para un correcto montaje de la placa de cocción se necesitan, entre otras, las siguientes herramientas:

- Lápiz
- Cinta métrica o metro plegable
- Taladradora eléctrica o de batería
- Broca Forstner Ø50 mm
- Silicona negra de sellado resistente al calor
- Destornillador plano
- Destornillador/llave Torx 10
- Destornillador/llave Torx 20

4.4 Guía de montaje

4.4.1 Distancias de montaje

- Mantenga el espacio libre necesario alrededor del recorte de la encimera.

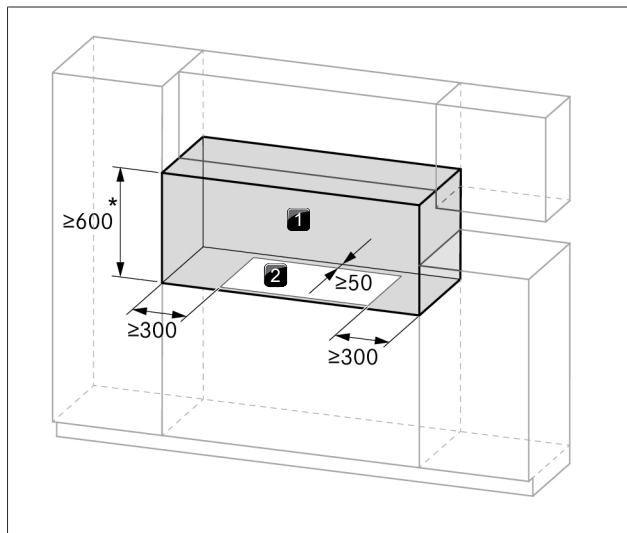


Fig. 4.3 Espacio libre requerido

- [1] Espacio libre requerido
 [2] Recorte de la encimera
 [*] 650 mm con placas de gas

4.4.2 Medidas de montaje mínimas

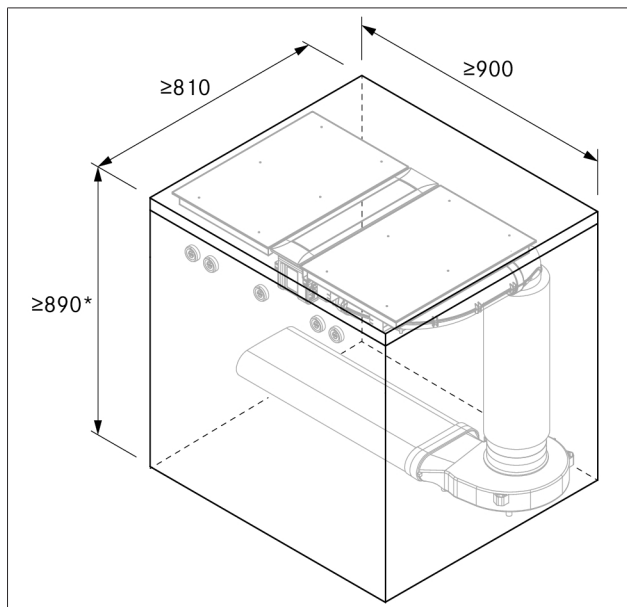


Fig. 4.4 Medidas mínimas de montaje de PKA3/PKA3AB (estructura estándar)

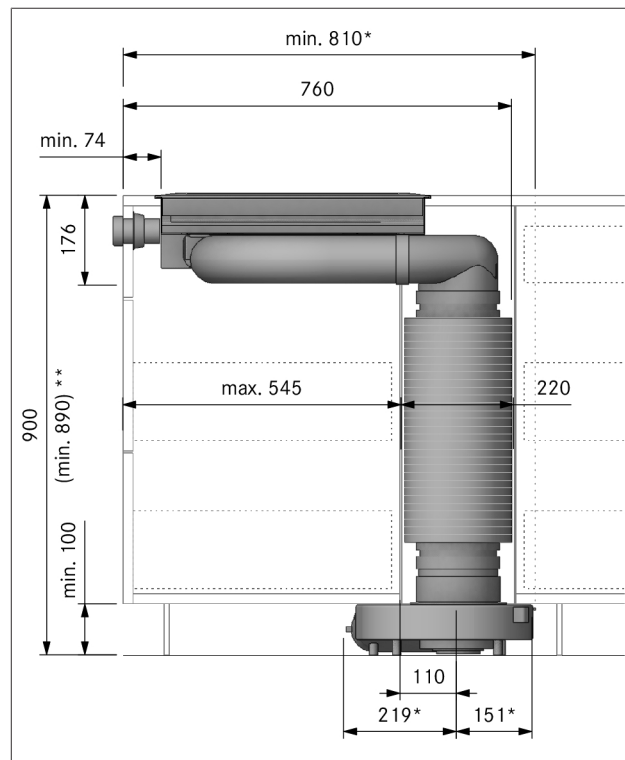


Fig. 4.5 Medidas de montaje de los aparatos PKA3/PKA3AB con silenciador redondo para estructura estándar

4.4.3 Encimera

- Prepare el recorte de la encimera teniendo en cuenta las medidas del recorte proporcionadas.
 ► Asegúrese de que se realiza un sellado correcto de las superficies del recorte de la encimera.
 ► Siga las indicaciones del fabricante de la encimera.

4.4.4 Muebles de cocina

- Retire en la medida de lo posible los travesaños existentes del mueble de la zona del recorte de la encimera.
- No es necesaria una base intermedia debajo de la placa de cocción. Si se ha planificado una regleta protectora de cables (base intermedia), se deberá tener en cuenta lo siguiente:
 - Deberá poder extraerse para trabajos de mantenimiento.
 - Para una aireación suficiente de la placa de cocción deberá respetarse una distancia mínima de 15 mm al borde inferior del extractor de superficie.
- Los cajones y estantes del armario inferior deben ser extraíbles.
- Según la situación de montaje, puede ser necesario recortar algún cajón del armario inferior para un montaje correcto.

4.4.5 Guía de montaje especial para la placa de gas

- i** Teniendo en cuenta las correspondientes especificaciones aplicables, la conexión de la placa de cocción al conducto de gas debe llevarse a cabo preconectando una llave de paso.
- i** La conexión entre la placa de gas y la toma de gas ha de venir de obra.

- i** El conducto de tubo flexible debe colocarse de tal forma que no se exponga a deformaciones, dobleces o roces.
- i** Las conexiones de la llave de paso y del conducto de suministro de gas deben ser accesibles.
- i** El regulador de presión debe corresponder al tipo y a la presión del gas ajustados y cumplir con la normativa legal local.
- i** El conducto de tubo flexible de la conexión de gas no debe entrar nunca en contacto con el humo o con los tubos de salida de un horno.
- i** El conducto de tubo flexible no debe entrar nunca en contacto con superficies calientes de la placa de cocción o de otros aparatos.

Colocación de la placa de gas con dos extractores de superficie

Si se usa una placa de cocción de gas en una variante con dos extractores de superficie, deberá montarse en el lado. Si se instala entre los extractores de superficie, estos pueden afectar a las llamas debido a la corriente de aire por ambos lados.

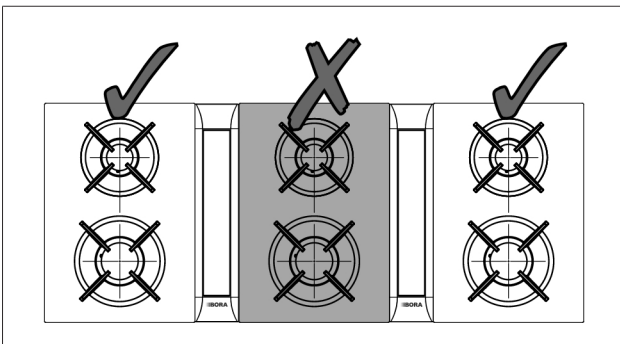


Fig. 4.6 Colocación placa de gas con dos extractores de superficie

Aporte de aire en la placa de gas

Para un paso de aire suficiente se necesita una sección de la abertura de 50 cm² como mínimo en el frontal del mueble de cocina, o una sección de la abertura de 150 cm² como mínimo en la zona del zócalo.

- Procure un paso de aire suficiente por debajo de la placa de cocción.

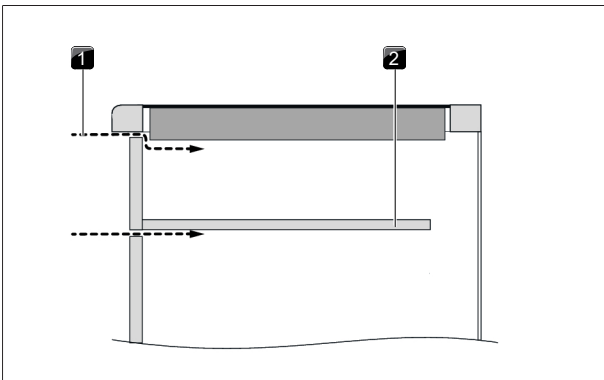


Fig. 4.7 Aporte de aire frontal del módulo

- [1] Aporte de aire por el frontal del módulo (sección de la abertura $\geq 50 \text{ cm}^2$)
- [2] Regleta protectora de cables opcional (recortada)

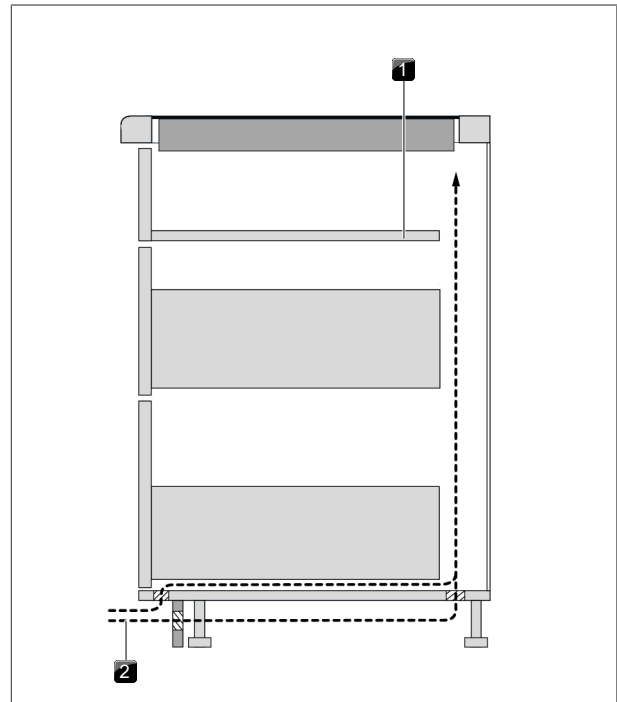


Fig. 4.8 Aporte de aire a la zona del zócalo

- [1] Regleta protectora de cables opcional (recortada)
- [2] Aporte de aire por la zona del zócalo (sección de la abertura $\geq 150 \text{ cm}^2$)

4.4.6 Retorno del aire de recirculación

En los sistemas de recirculación debe haber una abertura de flujo de retorno en los muebles de cocina para devolver el aire de recirculación depurado del mueble de cocina de nuevo a la habitación. La abertura de flujo de retorno puede realizarse por medio de una moldura de zócalo recortada. También se puede emplear un zócalo de lamas con, como mínimo, la correspondiente sección de abertura.

- Rebaje la moldura del zócalo o practique los orificios necesarios en el zócalo.
- La sección transversal de la abertura para el flujo de retorno debe ser $\geq 500 \text{ cm}^2$ ($\geq 1000 \text{ cm}^2$ en los aparatos de gas) en cada extractor de superficie.

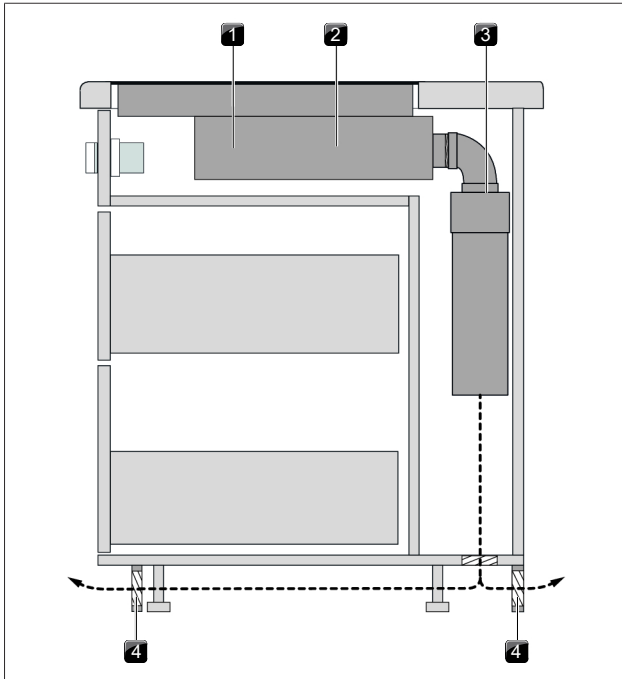


Fig. 4.9 Ejemplo de proyecto para el retorno del aire de recirculación

- [1] Placa de cocción
- [2] Extractor de superficie
- [3] Unidad de purificación de aire
- [4] Abertura de flujo de retorno

Si deben instalarse varios extractores de superficie con funcionamiento de recirculación, deberán agrandarse las aberturas para el flujo de retorno.

Ejemplo: 2 sistemas de recirculación = 2 × (> 500 cm²)

Ejemplo: 2 sistemas de recirculación, cada uno con placa de gas = 2 × (>1000 cm²)

i Si se apaga la llama de gas, se produce una desviación significativa de esta o la imagen de la llama no es correcta (p. ej., formación de hollín, rebote de la llama...), se deberá agrandar la abertura para el flujo de retorno.

4.5 Medidas del recorte

4.5.1 Saliente de la encimera

Respete un saliente de la encimera de x al realizar el recorte de la encimera. Se aplica para el montaje enrasado y superpuesto.

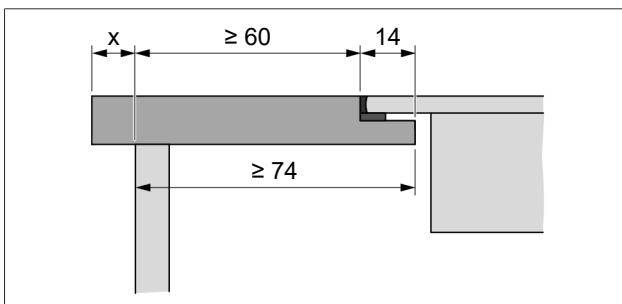


Fig. 4.10 Saliente de la encimera

4.5.2 Montaje enrasado

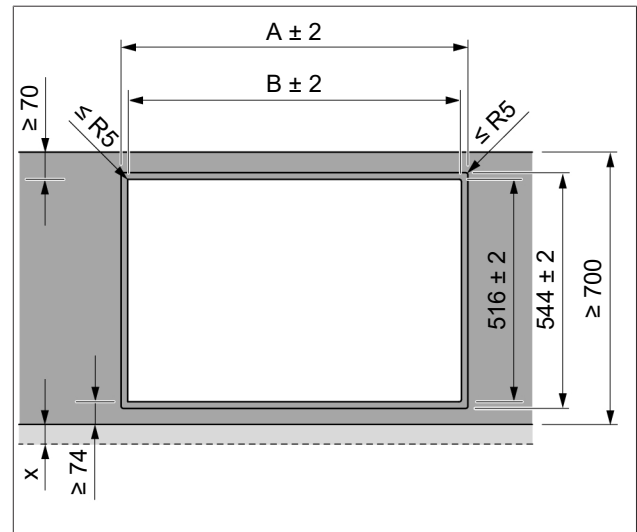


Fig. 4.11 Medidas del recorte para montaje enrasado

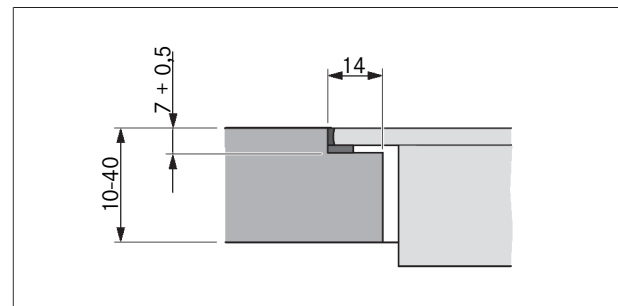


Fig. 4.12 Medida del rebaje para un montaje enrasado

Placas de cocción/extractor de superficie		A en mm	B en mm
	1/0	374	346
	1/1	485	457
	2/1	856	828
	3/2	1338	1310
	4/2	1709	1681

Tab. 4.3 Medidas del recorte de las combinaciones de aparatos con montaje enrasado

4.5.3 Montaje superpuesto

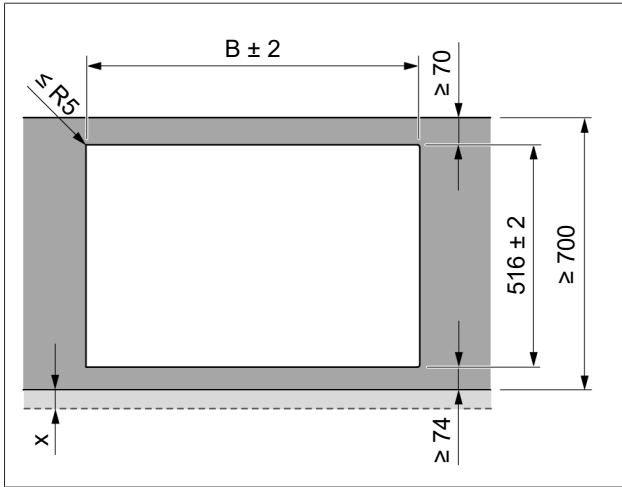


Fig. 4.13 Medidas del recorte para montaje superpuesto

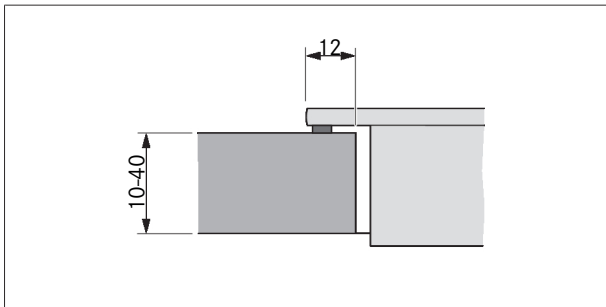


Fig. 4.14 Medida del apoyo para montaje superpuesto

Placas de cocción/extractor de superficie		B en mm
	1/0	346
	1/1	457
	2/1	828
	3/2	1310
	4/2	1681

Tab. 4.4 Medidas del recorte de las combinaciones de aparatos con montaje superpuesto

4.6 Montaje de los mandos selectores

► Preperfore primero todos los orificios para evitar el desgarre del panel.

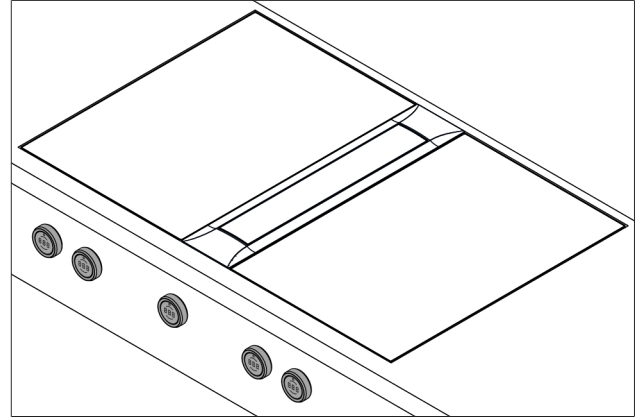


Fig. 4.15 Mando selector montado

4.6.1 Orificio del panel, extractor de superficie

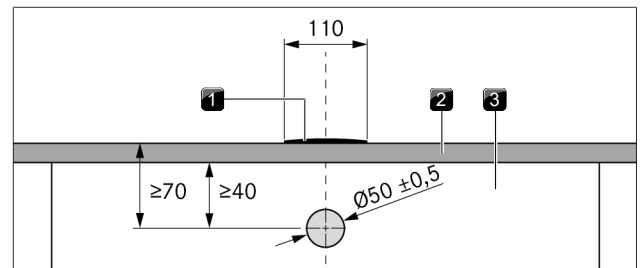


Fig. 4.16 Diagrama del orificio del panel, extractor de superficie

- [1] Extractor de superficie
- [2] Encimera
- [3] Panel

4.6.2 Orificios del panel, placas de cocción

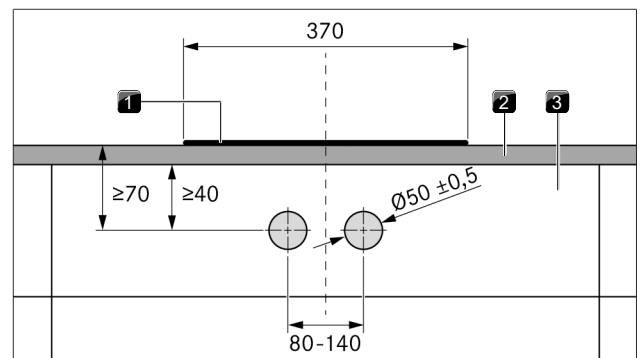


Fig. 4.17 Diagrama de los orificios del panel, placas de cocción

- [1] Placa de cocción
- [2] Encimera
- [3] Panel

Placa de cocción wok con 1 mando selector

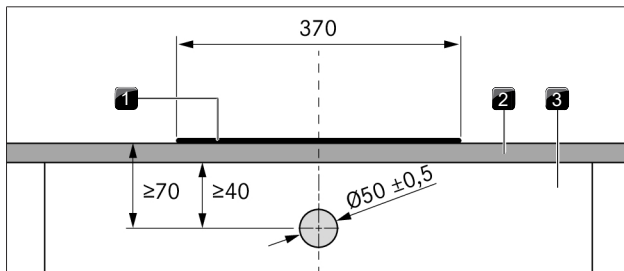


Fig. 4.18 Diagrama de orificios del panel, placa de cocción wok con 1 mando selector

- [1] Placa de cocción wok PKIW3
- [2] Encimera
- [3] Panel

4.6.3 Ejemplos de orificios del panel

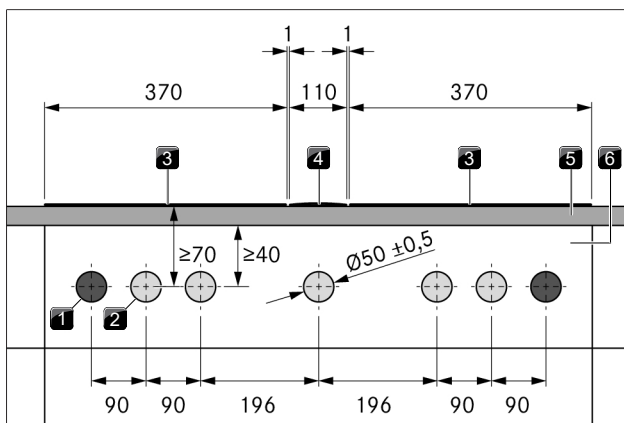


Fig. 4.19 Diagrama de orificios del panel para 2 placas de cocción, 1 extractor de superficie y 2 cajas de enchufe

- [1] Perforaciones para caja de enchufe (2 exteriores)
- [2] Perforaciones para mandos selectores (5)
- [3] Placas de cocción (2)
- [4] Extractor de superficie
- [5] Encimera
- [6] Panel

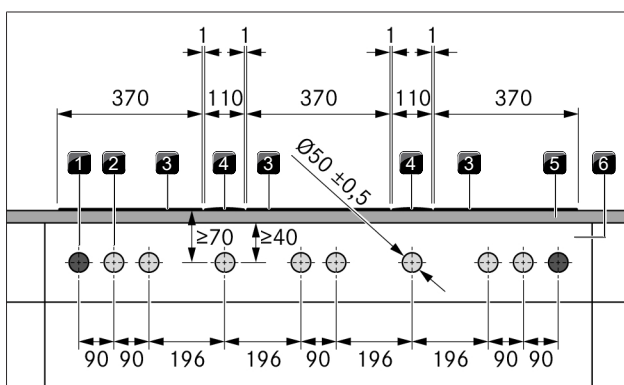


Fig. 4.20 Diagrama de orificios del panel para 3 placas de cocción, 2 extractores de superficie y 2 cajas de enchufe

- [1] Perforaciones para caja de enchufe (2 exteriores)
- [2] Perforaciones para mandos selectores (8)
- [3] Placas de cocción (3)
- [4] Extractores de superficie (2)
- [5] Encimera
- [6] Panel

4.6.4 Montaje del mando selector

- ▶ Saque el anillo del mando.
- ▶ Desenrosque la tuerca universal.
- ▶ Retire el anillo elástico.
- ▶ Introduzca la carcasa del mando desde delante a través del orificio del panel.
- ▶ Inserte el anillo elástico desde detrás en la carcasa del mando.
- El anillo elástico no puede usarse con frontales de acero.
- ▶ Enrosque la tuerca universal desde detrás en la carcasa del mando y apriétela ligeramente.
- ▶ Alinee horizontalmente la carcasa del mando.
- ▶ Apriete la tuerca universal.
- El anillo elástico debe comprimirse de forma que quede plano.
- ▶ Retire el adhesivo.
- ▶ Inserte el anillo del mando en la carcasa de este.

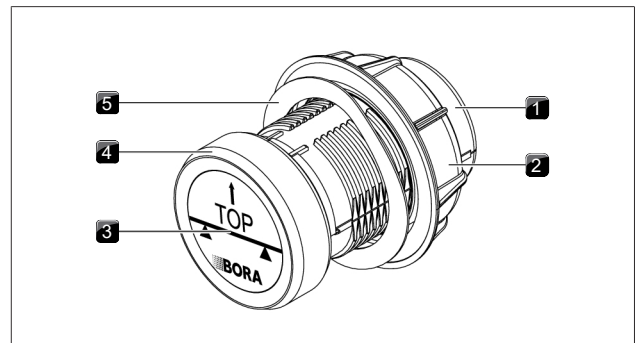


Fig. 4.21 Estructura del mando selector

- [1] Carcasa del mando
- [2] Tuerca universal
- [3] Adhesivo
- [4] Anillo del mando
- [5] Anillo elástico

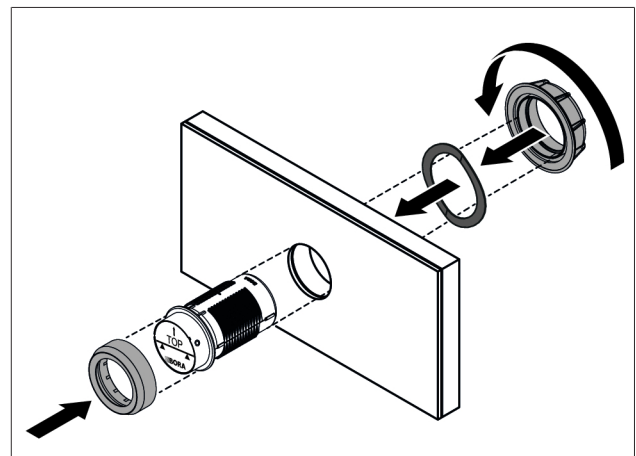


Fig. 4.22 Montaje del mando selector

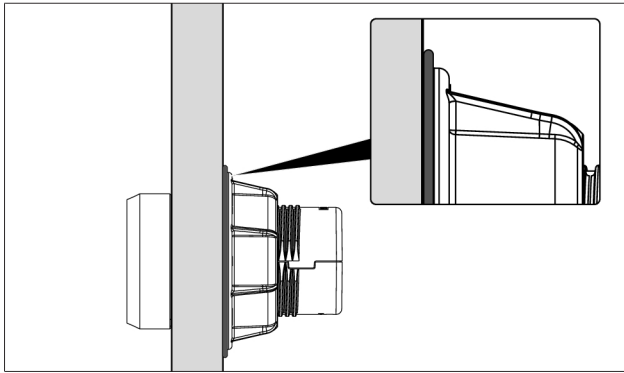


Fig. 4.23 Anillo elástico tras el montaje

4.7 Variantes de proyecto PKA3/ PKA3AB

Con el extractor de superficie PKA3/PKA3AB es posible montar la conducción de aire hacia la izquierda o bien hacia la derecha. Mediante la pieza de conducto acodada o la pieza de conducto recta (incl. en el volumen de suministro), la conducción de aire puede ejecutarse bien en un ángulo de 90° hacia atrás o lateralmente y recta. Si se emplea la pieza de conducto recta se necesita una junta de conducto plano EFD adicional (no contenida en el volumen de suministro). El extractor de superficie se entrega premontado con la pieza de conducto acodada hacia la derecha.

4.7.1 Conducción de aire lateral recta

En caso de conducción de aire lateral recta también es posible montarla girada 180°. Para ello, el marco cobertor también debe invertirse.

- ▶ Afloje el tornillo Torx con el que se ha fijado la chapa de soporte a la pieza de conducto acodada.
- ▶ Afloje los 2 tornillos Torx con los que se ha fijado la chapa de soporte a la pieza de conducto adaptadora.
- ▶ Retire la chapa de soporte.

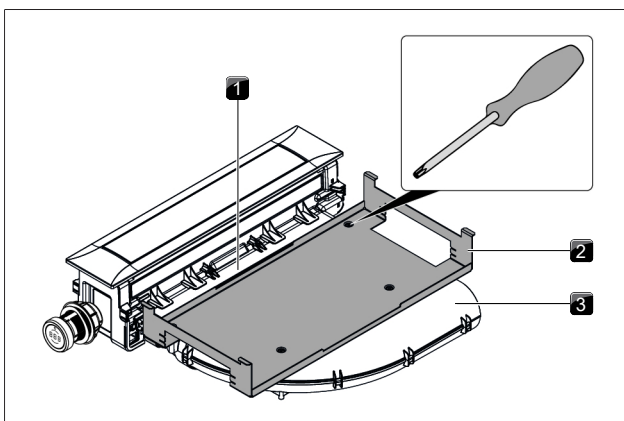


Fig. 4.24 Retirar la chapa de soporte

- [1] Pieza de conducto adaptadora
- [2] Chapa de soporte
- [3] Pieza de conducto acodada

- ▶ Suelte la pieza de conducto acodada de la pieza de conducto adaptadora.
- ▶ Para ello separe cuidadosamente la conexión con un destornillador plano.

- ▶ Retire la pieza de conducto acodada.
- ▶ Gire en caso necesario el marco cobertor 180°.

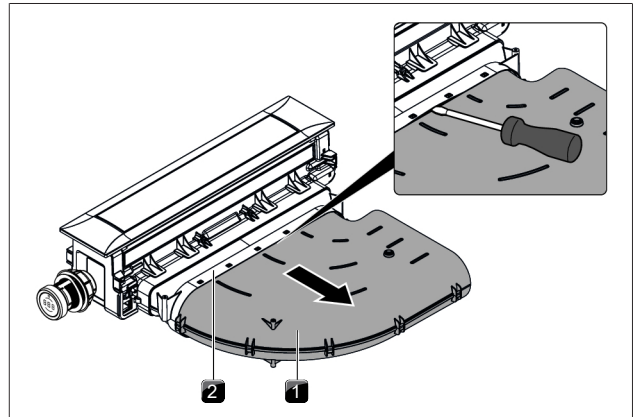


Fig. 4.25 Desmontar la pieza de conducto acodada

- [1] Pieza de conducto acodada
- [2] Pieza de conducto adaptadora

- ▶ Deslice la pieza de conducto recta sobre la pieza de conducto adaptadora hasta que encajen las pestañas de fijación.
- ▶ Asegúrese de que no quede ningún hueco entre los componentes.
- ▶ Fije la chapa de soporte solo con 2 tornillos en la pieza de conducto adaptadora.

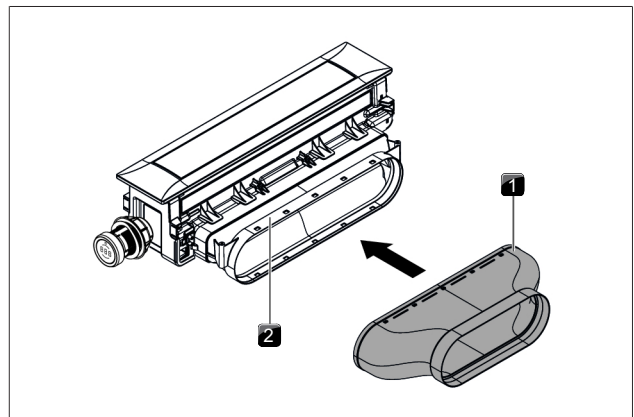


Fig. 4.26 Montaje de la pieza de conducto recta

- [1] Pieza de conducto recta
- [2] Pieza de conducto adaptadora

4.7.2 Conducción de aire hacia la izquierda

El extractor de superficie PKA3/PKA3AB puede montarse girado 180°, lo que significa que el aire se conducirá hacia la izquierda.

- ▶ Desmonte la chapa de soporte y la pieza de conducto acodada.
- ▶ Gire 180° el marco de cubierta.
- ▶ Vire la pieza de conducto acodada.
- ▶ Vuelva a deslizar la pieza de conducto acodada virada sobre la pieza de conducto adaptadora hasta que encajen las pestañas de fijación.

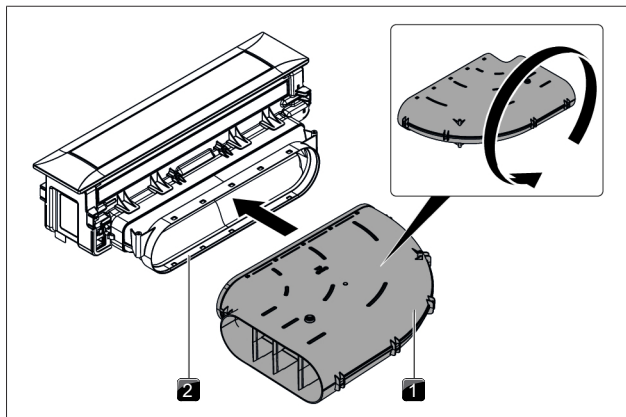


Fig. 4.27 Virar la pieza de conducto acodada

- [1] Pieza de conducto acodada
[2] Pieza de conducto adaptadora

- ▶ Asegúrese de que no quede ningún hueco entre los componentes.
- ▶ Fije la chapa de soporte.

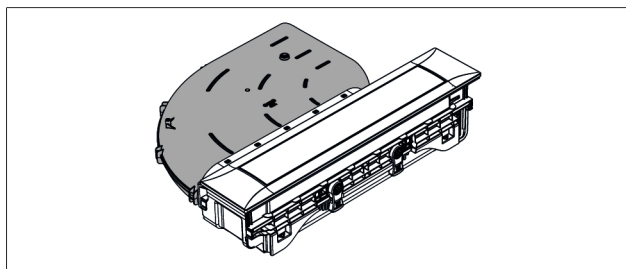


Fig. 4.28 Conducción de aire hacia la izquierda con la pieza de conducto acodada

4.7.3 Girar 180° el marco de cubierta

Para orientar correctamente el marco de cubierta puede ser necesario girarlo 180°.

- ▶ Gire el extractor de superficie y colóquelo cuidadosamente con la superficie visible sobre algo blando (p. ej. una manta).
- ▶ Suelte cuidadosamente los clips de sujeción (18) con un destornillador.

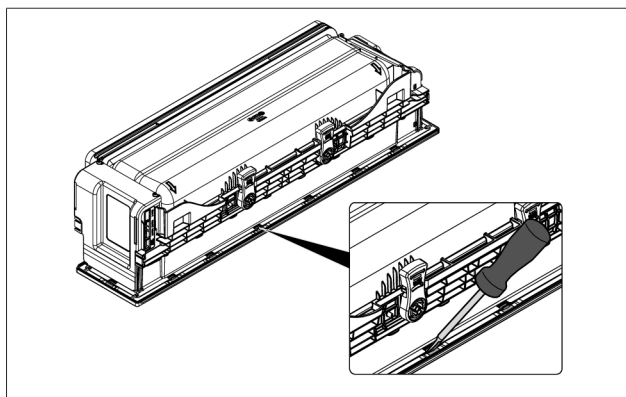


Fig. 4.29 Desmontaje del marco de cubierta

- ▶ Gire el extractor de superficie y retire el marco de cubierta.
- ▶ Gire 180° el marco de cubierta.
- ▶ Coloque de nuevo el marco de cubierta en el extractor de superficie.

- ▶ Asegúrese de que todos los clips de sujeción encajen correctamente.

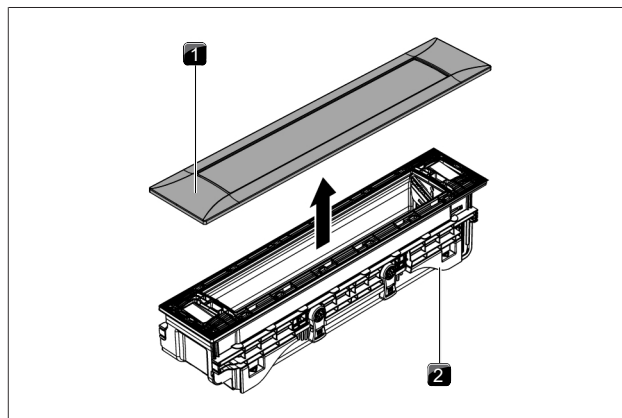


Fig. 4.30 Desmontaje del marco de cubierta

- [1] Marco de cubierta
[2] Extractor de superficie

4.8 Montaje del extractor de superficie

Entre todos los equipos instalados debe dejarse un milímetro de distancia. En torno a todos los equipos instalados se deja una distancia de dos milímetros.

4.8.1 Encaje del extractor de superficie

- ▶ Coloque el extractor de superficie en el centro del recorte de la encimera previsto.
- ▶ Alinee de manera exacta el extractor de superficie.

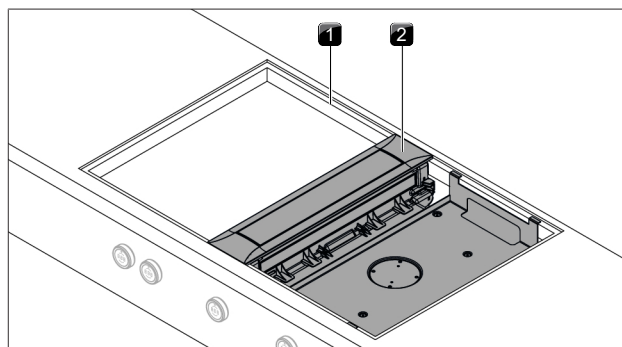


Fig. 4.31 Encaje del extractor de superficie

- [1] Recorte de la encimera
[2] Extractor de superficie

- ▶ Coloque debajo placas de compensación de altura si es necesario.

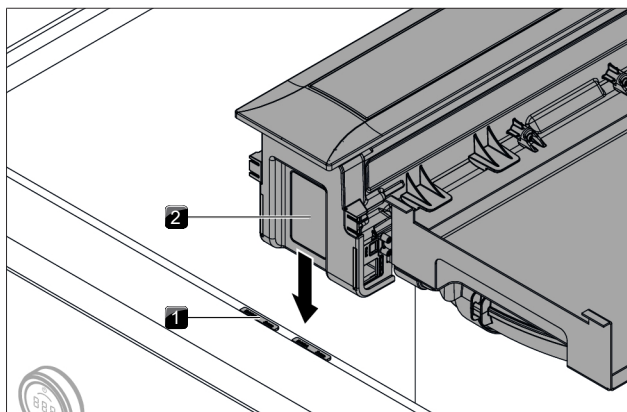


Fig. 4.32 Placas de compensación de altura

- [1] Placa de compensación de altura
- [2] Extractor de superficie

► Al realizar el montaje, el extractor de superficie debe instalarse 0,5 mm más alto que las placas de cocción.

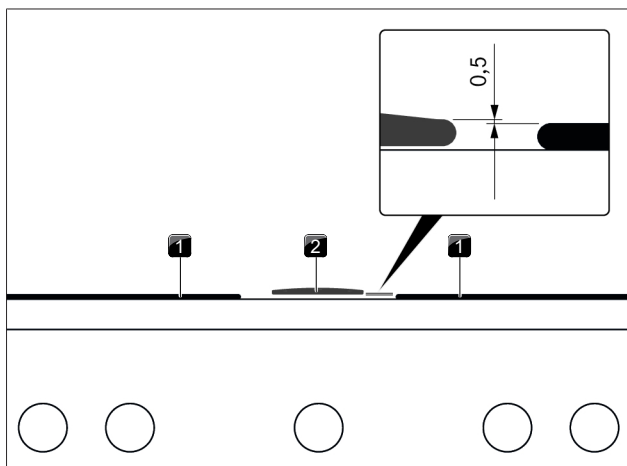


Fig. 4.33 Diferencia de altura

- [1] Placa de cocción
- [2] Extractor de superficie

4.8.2 Fijación del extractor de superficie

Preparación de las abrazaderas de montaje

La fijación del extractor de superficie se realiza mediante las cuatro abrazaderas de montaje suministradas. Los gráficos de las abrazaderas identifican qué lado se debe emplear para el montaje superpuesto y qué lado para el montaje enrasado. La rotulación indica la marca de corte adecuada para el grosor de la encimera.

- De ser necesario, recorte las abrazaderas de montaje conforme al grosor de la encimera.
- Corte las abrazaderas de montaje con un cúter por la marca de corte adecuada.
- Gire las abrazaderas de montaje, según el tipo de montaje, hacia la izquierda o la derecha (montaje enrasado o superpuesto).

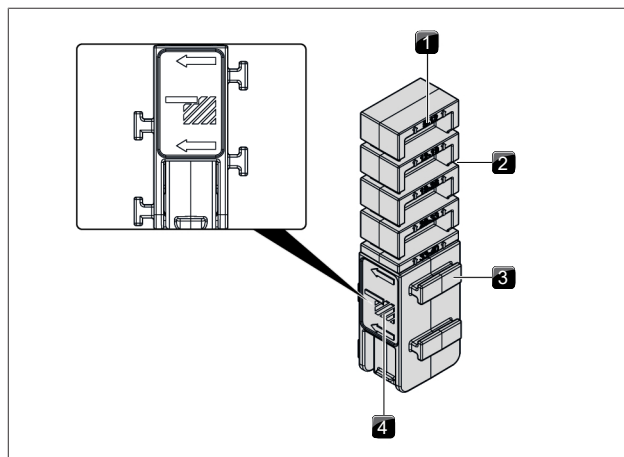


Fig. 4.34 Abrazadera de montaje lado derecho (montaje enrasado)

- [1] Rotulación grosor de la encimera (en mm)
- [2] Marcas de corte (4)
- [3] Pestañas de fijación (2 por cada lado)
- [4] Identificación montaje enrasado

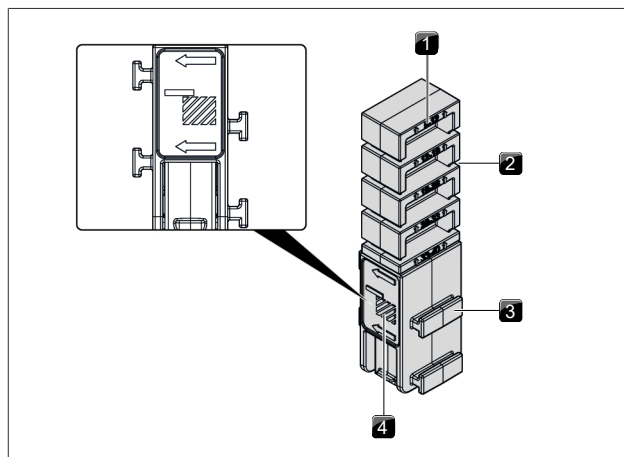


Fig. 4.35 Abrazadera de montaje lado izquierdo (montaje superpuesto)

- [1] Rotulación grosor de la encimera (en mm)
- [2] Marcas de corte (4)
- [3] Pestañas de fijación (2 por cada lado)
- [4] Identificación montaje superpuesto

Fijación del extractor de superficie

► Inserte las abrazaderas de montaje en los soportes previstos para ello del extractor de superficie o las posiciones alternativas de la chapa de soporte.

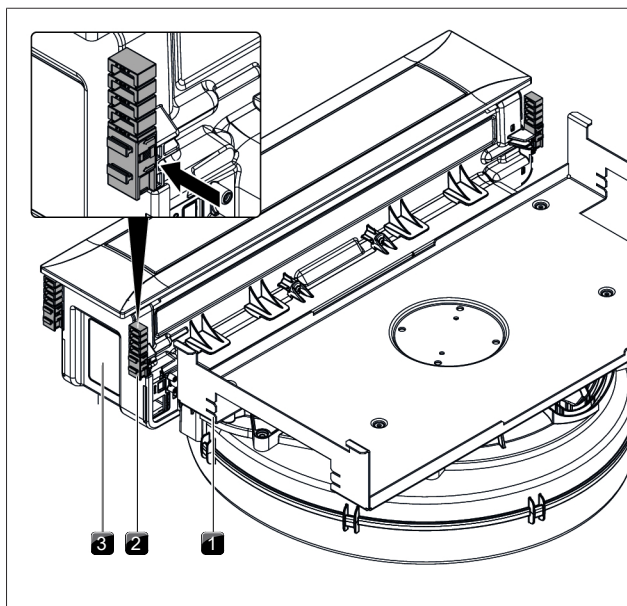


Fig. 4.36 Colocación de las abrazaderas de montaje

- [1] Posición alternativa abrazadera de montaje
- [2] Abrazadera de montaje
- [3] Extractor de superficie

- Con un destornillador Torx 20, apriete suavemente las abrazaderas de montaje desde abajo.
- Compruebe que la alineación sea correcta.

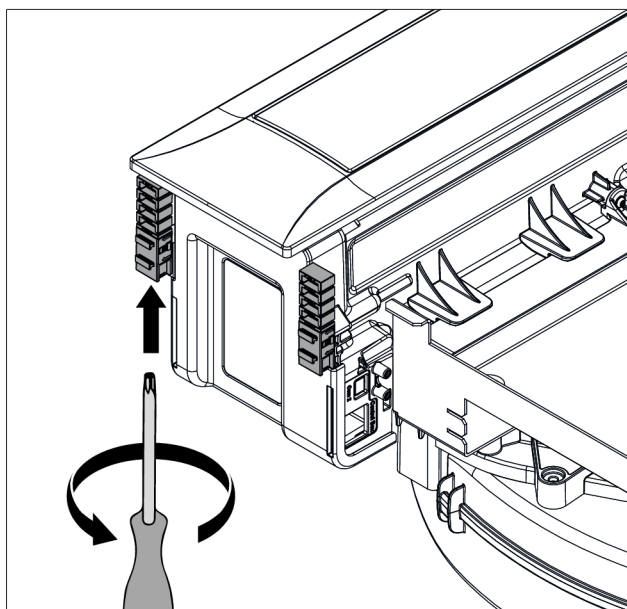


Fig. 4.37 Apriete de las abrazaderas de montaje

4.9 Montaje del sistema de conducto

- i** BORA no asume ninguna responsabilidad por el montaje del sistema de conductos Ecotube. Antes de instalar el sistema de conductos Ecotube, deberán aclararse con la autoridad local los requisitos de protección contra incendios. En caso dado, también deberán usarse dispositivos de cierre adecuados para cumplir los requisitos nacionales.

4.9.1 Medidas de la conexión del conducto

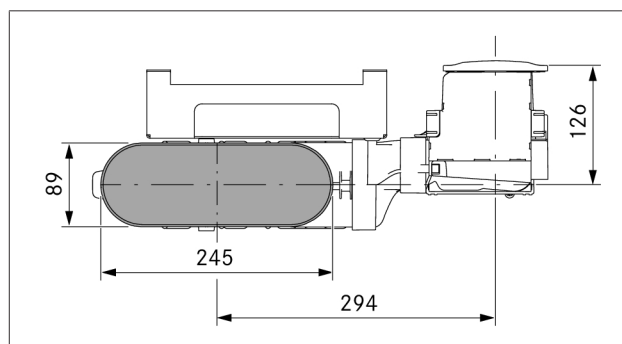


Fig. 4.38 Medidas de la conexión del conducto PKA3/PKA3AB con la pieza de conducto acodada

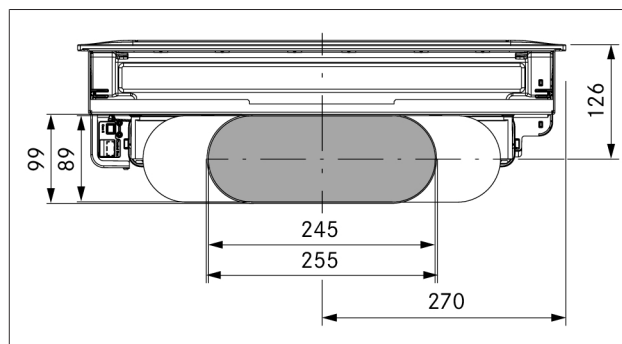


Fig. 4.39 Medidas de la conexión del conducto PKA3/PKA3AB con la pieza de conducto acodada

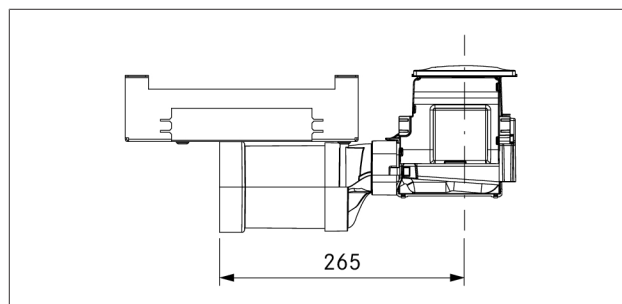


Fig. 4.40 Medidas de la conexión del conducto PKA3/PKA3AB con la pieza de conducto recta

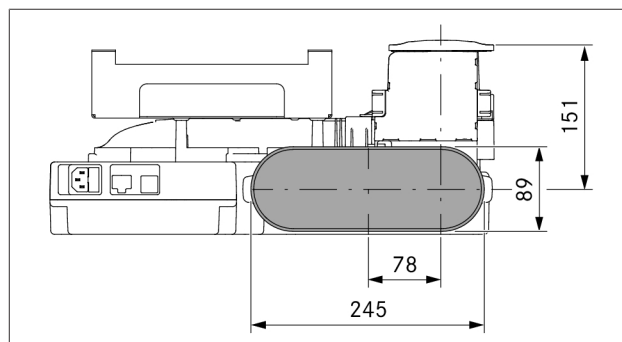


Fig. 4.41 Medidas de la conexión del conducto PKAS3, PKAS3AB

4.9.2 Preparación del montaje

- La longitud máxima del conducto de salida del aire con un ventilador es de 6 m con 6 codos de 90° instalados.
- La sección mínima de los conductos de salida debe ser de 176 cm², lo que corresponde a un tubo redondo de 150 mm de diámetro o al sistema de conductos BORA Ecotube.
 - ▶ Utilice solo piezas de conducto BORA Ecotube.
 - ▶ No utilice latiguillos ni mangueras trenzadas.
 - ▶ El sistema de conductos debe montarse en el extractor de superficie libre de tensión y de cargas.
 - ▶ Adapte las piezas de la canalización a la altura de la encimera.
 - ▶ Con una sierra, realice los recortes necesarios para la canalización por el lado posterior del armario inferior.

4.9.3 Conexión del sistema de conductos al aparato

i Al colocar las juntas, verifique que en estado comprimido cierran de forma estanca al aire con la pieza del conducto de conexión.

- ▶ Coloque la junta sobre el empalme de salida del aparato. Para ello, la junta debe dilatarse ligeramente.
- ▶ Coloque la pieza de conducto que se debe unir con el manguito en el empalme de salida con la junta.
- ▶ Compruebe que la junta no se mueve.

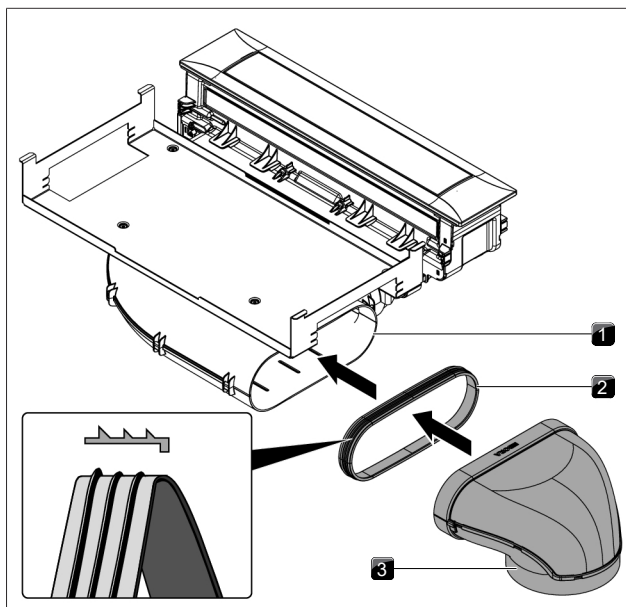


Fig. 4.42 Conexión al sistema de conductos

- [1] Abertura de salida
- [2] Junta
- [3] Pieza de conducto

4.9.4 Estructura estándar PKA3/ PKA3AB

i El armario inferior no debe apoyarse sobre la carcasa del ventilador de zócalo.

- ▶ Si la situación de montaje lo requiere, mueva algunas patas de zócalo del armario inferior.
- ▶ Inserte la junta redonda en el empalme de entrada del ventilador de zócalo.
- ▶ Inserte la junta plana en el empalme de salida del ventilador de zócalo.
- Para ello, las juntas deben dilatarse ligeramente.

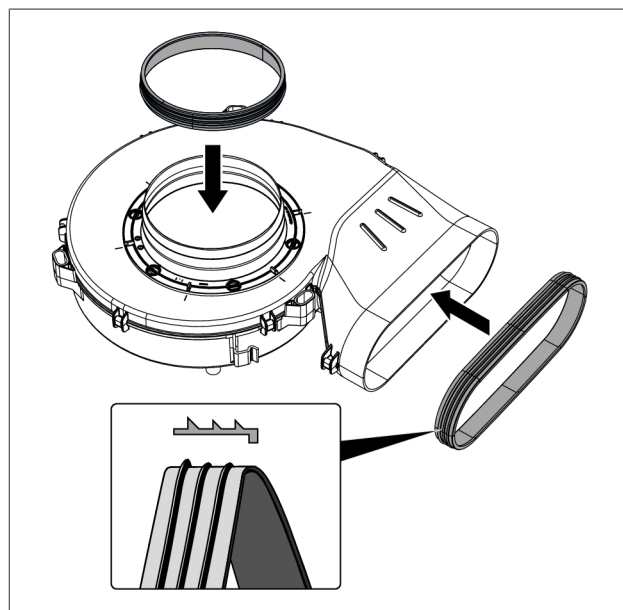


Fig. 4.43 Colocación de las juntas en el ventilador de zócalo

- ▶ Inserte el desvío de 90° en la pieza de conducto acodada.
- ▶ Coloque el ventilador de zócalo.
- ▶ Para facilitar este paso, puede retirar el empalme de entrada del ventilador de zócalo. Siga las instrucciones del manual de montaje del ventilador de zócalo universal ULS.
- ▶ Inserte el silenciador en el ventilador de zócalo.
- ▶ Una el silenciador con el desvío de 90°.
- Opcionalmente puede obtener las conexiones entre las piezas de conducto y el ventilador de zócalo con la cinta selladora UDB.
- ▶ Coloque el ventilador de zócalo y la unidad de control de tal forma que queden accesibles y se puedan desmontar fácilmente para trabajos de mantenimiento.

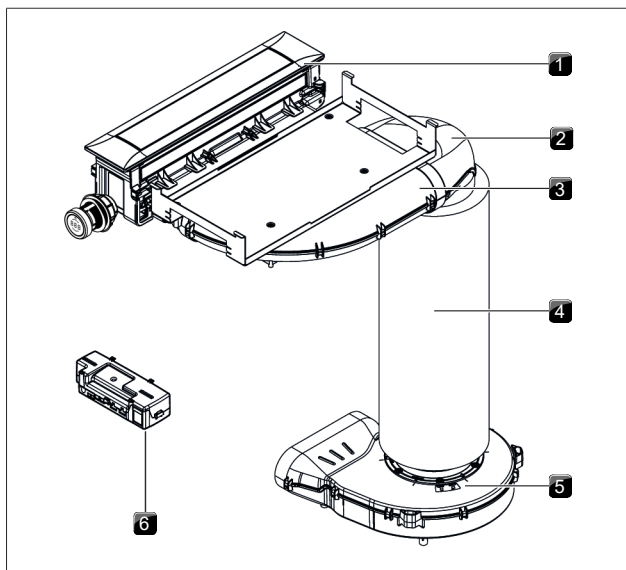


Fig. 4.44 Estructura estándar PKA3/PKA3AB

- [1] Extractor de superficie
- [2] Desvío de 90°
- [3] Pieza de conducto acodada
- [4] Silenciadores
- [5] Ventilador de zócalo universal
- [6] Unidad de control

4.9.5 Colocación de la unidad de control

La unidad de control debe colocarse en el módulo de la cocina. Coloque la unidad de control en el interior del módulo de la cocina de modo que no quede accesible al usuario (p. ej. detrás de la moldura del zócalo). Al colocar la unidad de control, tenga en cuenta la longitud del cable de alimentación (1 m).

Ubicaciones posibles permitidas dentro del módulo de la cocina:

- Suelta sobre una base intermedia
- Suelta sobre el conducto plano
- Montada en el módulo de la cocina

4.9.6 Instalación de ventilador adicional

i La longitud máxima del conducto de salida del aire con un ventilador es de 6 m.

- ▶ En caso necesario, instale un ventilador adicional en el conducto de extracción.
- ▶ Asegúrese de que se deja una distancia mín. de 3 m entre las unidades de ventilador.
- ▶ Utilice exclusivamente ventiladores BORA Universal.

4.10 Instalación de gas

i El montaje, la instalación y la puesta en servicio deberán realizarse siempre observando las leyes, regulaciones y normas nacionales vigentes. Los trabajos han de ser realizados por personal experto cualificado que conozca y cumpla las regulaciones adicionales de la empresa local de abastecimiento energético.

i La conexión para el gas debe realizarse antes de instalar la placa de cocción en la encimera.

4.10.1 Ventilación

Este aparato no se conecta a una salida de gas. Debe montarse y conectarse de acuerdo con los requisitos vigentes para la instalación. Debe prestarse especial atención a las medidas de ventilación adecuadas.

- ▶ Durante el uso (del aparato) asegúrese siempre de que hay suficiente ventilación.

4.10.2 Toma de gas

La toma de gas se instala en el aparato mediante un ángulo premontado con una rosca interior cilíndrica de 1/2". Si las regulaciones nacionales prescriben el uso de una conexión cónica, deberá utilizarse la pieza de empalme cilíndrica-cónica (incluida en el suministro).

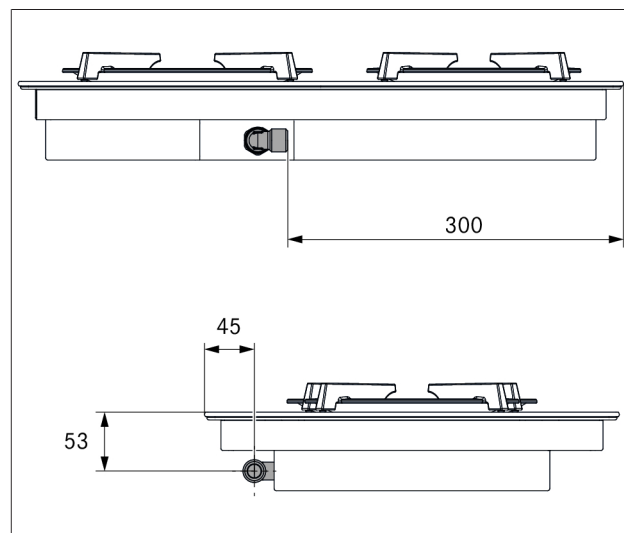


Fig. 4.45 Posición de la toma de gas

4.10.3 Establecimiento de la conexión de gas

- ▶ Cierre el suministro de gas.
- ▶ Desconecte el interruptor principal/fusible automático antes de conectar la placa de cocción.
- ▶ Asegure el interruptor principal/fusible automático contra una reconexión no autorizada.
- ▶ Asegúrese de que no hay tensión.
- ▶ Compruebe el tipo y la presión del gas del conducto de suministro.

- ▶ Asegúrese de que el aparato está equipado con el tipo de inyector adecuado para garantizar una llama adecuada y un funcionamiento seguro.
- ▶ Retire la tapa protectora del ángulo de conexión.
- ▶ Conecte el aparato al suministro de gas.
- ▶ Tras la instalación de la placa de cocción, compruebe todas las conexiones entre la placa de cocción y la conexión de gas con medios de comprobación apropiados. No se admite la presencia de fugas.
- ▶ Haga constar la prueba de fugas en un registro y entregue este al usuario.

4.10.4 Cambio del tipo de gas

- ▶ Cierre el suministro de gas del conducto del suministro de gas.
- ▶ Apague el interruptor principal/fusible automático.
- ▶ Asegure el interruptor principal/fusible automático contra una reconexión no autorizada.
- ▶ Asegúrese de que no hay tensión.

Cambio del inyector en el quemador de gas

Los inyectores regulan el flujo máximo de gas para cada quemador y tipo/presión de gas. La placa de cocción de gas viene preconfigurada de fábrica (premontada) para gas natural G20/20 mbar. Si se utiliza otro tipo de gas, este deberá adaptarse en el menú de configuración de la placa de cocción. Utilice únicamente inyectores sellados y homologados.

Cat.	
I2E+	G20/G25: 20/25 mbar, BE, FR
I2E	G20: 20 mbar, DE, LU, PL, RO
I2EK	G25.3: 25 mbar, NL
I2L	G25: 25 mbar, NL
I2ELL	G20/G25: 20/25 mbar, DE/LU
I2H	G20: 20 mbar, AT, CH, CZ, DK, EE, ES, FI, GB, GR, HR, IE, IT, LU, LT, LV, NO, PT, RO, SE, SI, SK, TR
I3+	G30/G31: 28-30/37 mbar, BE, CH, CY, CZ, ES, FR, GB, GR, IE, IT, LT, PT, SI, TR
I3B/P	G30/31: 30 mbar, BE, CY, CZ, DK, EE, FI, FR, GB, GR, HR, IT, LT, NL, NO, PL, PT, RO, SE, SI, TR
I3B/P	G30/31: 50 mbar, AT, CH, DE, FR, SK
I3P	G31: 37 mbar, BE, CH, CZ, ES, FR, GB, GR, HR, IE, IT, LT, NL, PL, PT, SI, SK, TR
I12E+3+	G20/G25: 20/25 mbar, G30/G31: 28-30/37 mbar, BE, FR
I12EK3B/P	G25.3: 25 mbar, G30/31: 30 mbar, NL
I12ELL3B/P	G20/G25/G30: 20/20/50 mbar, ES

Cat.	
I12H3+	G20: 20 mbar, G30/31: 28-30/37 mbar, CH, CY, CZ, ES, GB, GR, IE, IT, LT, PT, SI, SK, TR
I12H3B/P	G20: 20 mbar, G30/G31: 30 mbar, CY, CZ, DK, EE, FI, GR, HR, IT, LT, NO, RO, SE, SI, SK, TR
I12H3B/P	G20: 20 mbar, G30/31: 50 mbar, AT, CH, SK
I12L3B/P	G25: 25 mbar, G30/31: 30 mbar, RO

Tab. 4.5 Categorías de gas

AT	ajustado:	Gas natural H	I2H	20 mbar
BE	ajustado:	Gas natural	I2E+	20 / 25 mbar
BE	ingesteld:	E+	I2E+	20 / 25 mbar
BE	reglage:	Aardgas E+	I2E+	20 / 25 mbar
		Gaz naturel		
		E+		
CH	ajustado:	Gas natural H	I2H	20 mbar
CH	impostato	Gas metano	I2H	
CH	per:	H	I2H	
	impostato	Gaz naturel H		
	per:			
CY	ενεργοποιημέ νη:	φυσικό αέριο H		20 mbar
CZ	nastaveno na:	Zemní plyn H	I2H	20 mbar
ES	ajustado:	Gas natural E	I2H	20 mbar
DK	sat på:	Naturgas H	I2H	20 mbar
EE	sisse lülitatud:	Maagaas H	I2H	20 mbar
ES	ajustado:	Gas natural H	I2H	20 mbar
FI	asetettu:	Maakaasu H	I2H	20 mbar
FR	reglage:	Gaz naturel	I2E+	20 / 25 mbar
		E+		
GB	set for:	Natural gas H	I2H	20 mbar
GR	ενεργοποιημέ νη:	φυσικό αέριο H	I2H	20 mbar
HR	uključeno:	Prirodni plin H	I2H	20 mbar
IE	set for:	Natural gas H	I2H	20 mbar
IS	sett á:	jarðgas H		20 mbar
IT	aggiustato a:	Gas naturale H	I2H	20 mbar
LT	nustatytas:	Gamtinės dujos H	I2H	20 mbar
LU	festgeluecht:	Natierlech Gas E		20 mbar
LV	ieslēgts:	Dabaszgāze H	I2H	20 mbar
MT	issettjat fuq:	Gass naturali H		20 mbar
NO	satt på:	Naturgass H	I2H	20 mbar
PL	ustawić:	Gaz ziemny E	I2H	20 mbar
PT	regulado para:	Gás natural H	I2H	20 mbar

RO	setat pe:	Gaz natural H I2H, I2E	20 mbar
SE	sätt på:	Natargas H I2H	20 mbar
SI	nastavljen na:	Zemeljski plin I2H H	20 mbar
SK	zapnuté:	Zemný plyn H I2H	20 mbar
TR	ayarlamak:	Doğal gaz H I2H	20 mbar

Tab. 4.6 Preajustes de placa de gas

El sello de los inyectores corresponde a los valores de la tabla de inyectores y se encuentra en la parte superior o en un lateral de estos.

Tipo/presión del gas mbar	Ø quemador SR/ quemador normal	Ø quemador R/ quemador de alta potencia
G20/20	104	125
G25/20	110	131
G20/13	115	149
G25/25 G25,3/25	104	131
G20/25	100	119
G30/37 G31/37	69	85
G30/50 G30 - 50 mbar	62	78

Tab. 4.7 Tabla de inyectores

Valores totales nominales de la conexión para gas líquido:

Tipo de gas	mbar	kW	g/h	m ³ /h
G30/G31	50	4,90	364	0,143
G30	29	5,00	364	0,143

Tab. 4.8 Valores nominales de conexión gas líquido

Valores totales nominales de la conexión para gas natural:

Tipo de gas	mbar	kW	m ³ /h
G20	20	5,00	0,48
G25	25	5,10	0,55
G25.3	25	5,10	0,54
G20	13	5,00	0,48
G25	20	4,80	0,55

Tab. 4.9 Valores nominales de conexión gas natural

- ▶ Retire el soporte para ollas.
- ▶ Quite la tapa del quemador del cabezal del quemador.
- ▶ Retire el cabezal del quemador de la salida de gas.

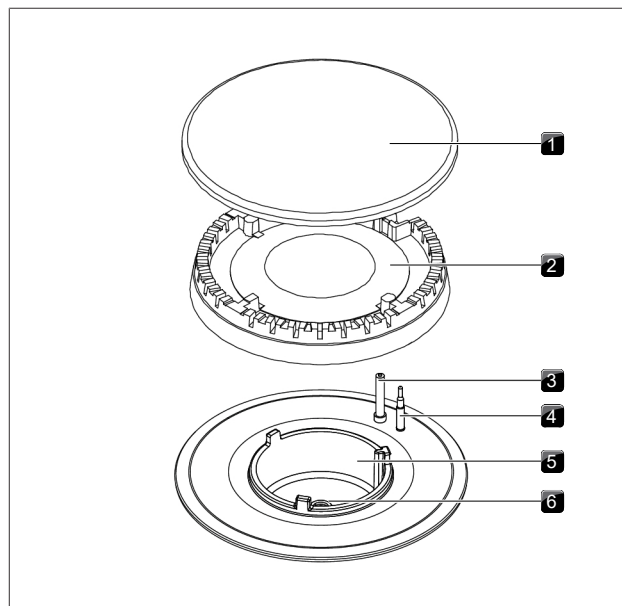


Fig. 4.46 Estructura del quemador de gas

- [1] Tapa del quemador
- [2] Cabezal del quemador
- [3] Dispositivo eléctrico de encendido
- [4] Termopar de seguridad
- [5] Carcasa del quemador
- [6] Inyector del quemador de gas

- ▶ Desatornille el inyector del quemador de gas.
- ▶ Atornille el inyector correspondiente al tipo de gas que vaya a utilizarse en el quemador de gas.
- ▶ Vuelva a ensamblar las piezas del quemador.
- ▶ Coloque el cabezal del quemador correctamente sobre la salida de gas.
- ▶ Verifique que el termopar de seguridad y el dispositivo eléctrico de encendido están situados en el orificio correcto.
- ▶ Deposite la tapa del quemador bien encajada y derecha sobre el cabezal del quemador.
 - Si las piezas del quemador están mal colocadas, no se producirá el encendido mediante el dispositivo eléctrico.
- ▶ Coloque el soporte para ollas bien encajado y derecho sobre el quemador de gas.

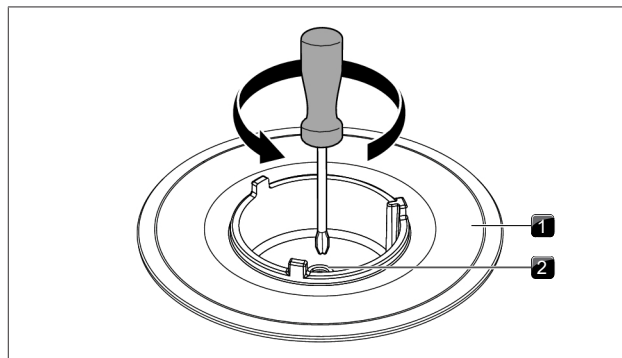


Fig. 4.47 Quemador del fogón con inyector del quemador de gas

- [1] Quemador de gas
- [2] Inyector del quemador de gas

- ▶ Ajuste el tipo de gas en el menú de configuración.

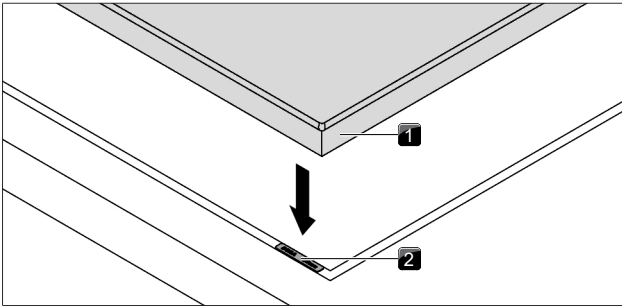


Fig. 4.51 Placa de cocción y placas de compensación de altura

- [1] Placa de cocción
- [2] Placas de compensación de altura

- ▶ Fije el aparato con los clips de sujeción.
- ▶ Con el tornillo y agregando la arandela, apriete los clips de sujeción a un máx. de 2 Nm.
- ▶ Compruebe que la alineación sea correcta.

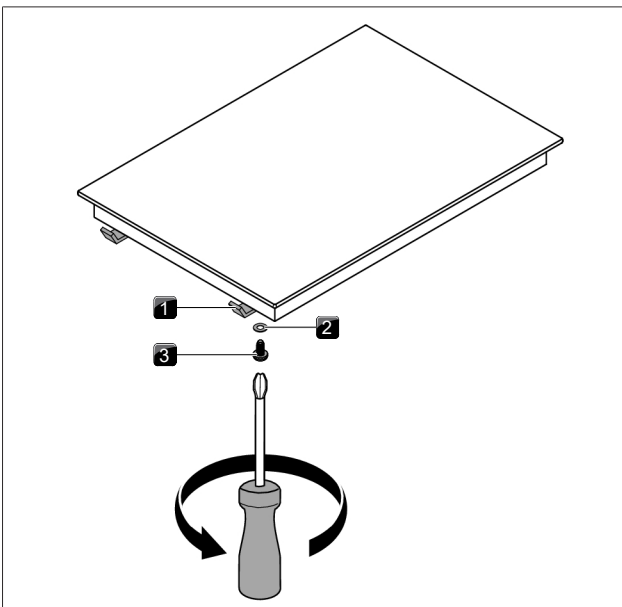


Fig. 4.52 Clips de sujeción

- [1] Clip de sujeción
- [2] Arandela
- [3] Tornillo

4.11.3 Instalación del teppanyaki de acero inoxidable

- ▶ Coloque el teppanyaki de acero inoxidable en el recorte de la encimera.
- ▶ Alinee con exactitud el teppanyaki de acero inoxidable.
- ▶ Preste atención, con un montaje normal, a que las conexiones para los mandos selectores y el mecanismo automático de extracción queden hacia atrás.

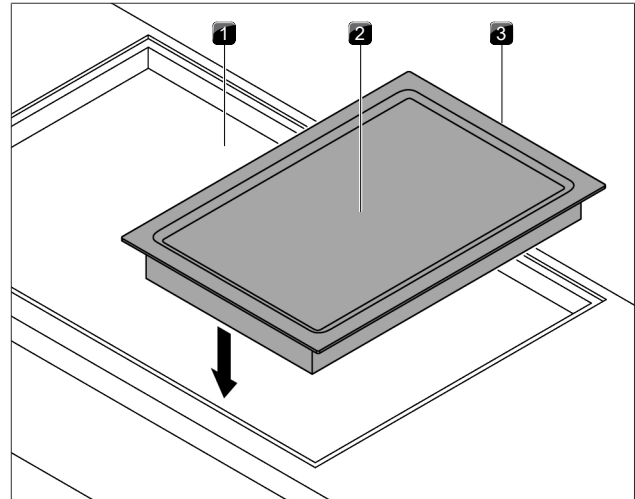


Fig. 4.53 Colocación del teppanyaki de acero inoxidable

- [1] Recorte de la encimera
- [2] Teppanyaki de acero inoxidable
- [3] Conexiones mandos selectores y mecanismo automático de extracción

- ▶ Coloque debajo placas de compensación de altura si es necesario.
- ▶ Fije el aparato con los clips de sujeción.
- ▶ Con el tornillo y agregando la arandela, apriete los clips de sujeción a un máx. de 2 Nm.
- ▶ Compruebe que la alineación sea correcta.

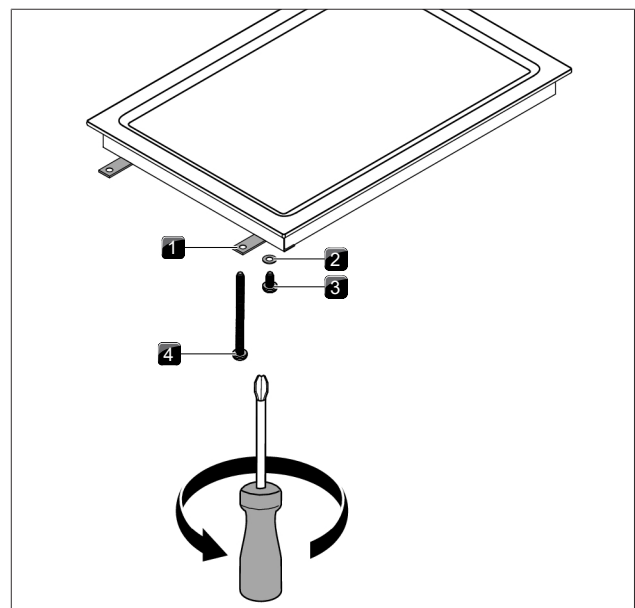


Fig. 4.54 Clips de sujeción

- [1] Clip de sujeción
- [2] Arandela
- [3] Tornillo
- [4] Tornillo (60 mm)

4.11.4 Montaje de la placa de cocción girado 180°

i Si se instala una placa de cocción sin extractor de superficie, no es posible adaptar la configuración a la variante de montaje girado 180°.

Distancias de montaje para las placas de cocción PKC3, PKCB3 y PKCH3 con montaje girado 180°

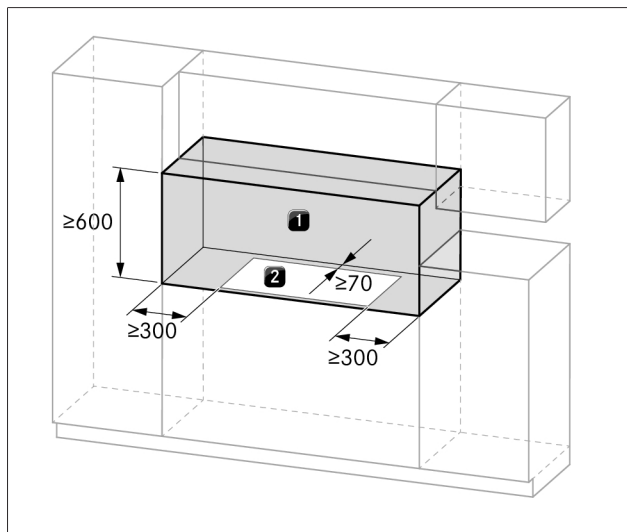


Fig. 4.55 Espacio libre requerido

- [1] Espacio libre requerido
- [2] Recorte de la encimera

Montaje girado 180°

- ▶ Para el montaje proceda como se ha descrito anteriormente.
- ▶ En el menú de configuración cambie el sentido del montaje (véase «Menú de configuración» en las instrucciones de uso).
- Si el montaje se realiza girado 180°, las conexiones en las placas de cocción para los mandos selectores y el mecanismo automático de extracción quedan en la parte trasera.

Montaje de la placa de gas girado 180°

- ▶ Gire 180° el ángulo de la toma de gas para poder realizar la conexión hacia atrás.

Montaje del teppanyaki de acero inoxidable girado 180°

- Si el montaje se realiza girado 180°, las conexiones en el teppanyaki de acero inoxidable PKT3 para los mandos selectores y el mecanismo automático de extracción quedan en la parte delantera.

4.12 Conexión de los contactos de conmutación externos

i La unidad electrónica puede tener cierta carga residual. Así pues, evite tocar los contactos descubiertos de la unidad electrónica.

Si usa interfaces Home-In y Home-Out, necesitará la documentación correspondiente de los conmutadores externos para conectar y poner en funcionamiento sin peligro el aparato. Pueden usarse los siguientes contactos de conmutación:

Contacto	Función	Conexión
Home-In	Conexión encendido/apagado del extractor de superficie para contacto de conmutación externo (contacto cerrado: extractor de superficie encendido)	12 V CC 100 mA
Home-Out	Contacto libre de potencial para el control de dispositivos externos dependiente del funcionamiento del extractor de superficie (extractor de superficie encendido: contacto cerrado)	Máximo 250 V CA / 30 V CC, 5 A

Tab. 4.10 Contactos de conmutación

El contacto Home-In puede utilizarse para dispositivos externos de seguridad (p. ej. interruptores de contacto de ventana). En estado de conmutación abierto, el extractor de superficie no está operativo.

4.12.1 Preparación PKAS3/PKAS3AB

Para que no se produzcan arañazos en la superficie del aparato durante los trabajos de instalación debe utilizarse algún soporte protector (p. ej. un cartón).

- ▶ Extienda algún soporte que proteja la superficie.
- ▶ Gire el sistema de extracción y colóquelo con la parte superior del aparato sobre el soporte.
- ▶ Afloje los tornillos de la unidad de control de la parte inferior del sistema de extracción de superficie.
- ▶ Levante la tapa de la carcasa.
- ▶ Evite tocar la unidad electrónica.

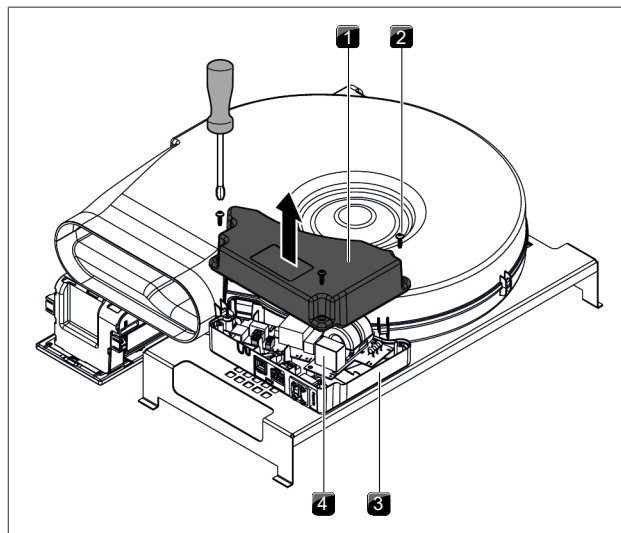


Fig. 4.56 Abrir la tapa de la carcasa de la unidad de control

- [1] Tapa de la carcasa
- [2] Tornillos (3)
- [3] Carcasa
- [4] Unidad electrónica

4.12.2 Preparación de la unidad de control en PKA3 / PKA3AB

- ▶ Verifique que la unidad de control esté desconectada de la alimentación de corriente.
- ▶ Afloje el tornillo con el que está fijada la tapa de la carcasa.
- ▶ Con un destornillador de cabeza plana, afloje cuidadosamente todos los bloqueos.
- ▶ Levante la tapa de la carcasa para separarla de la bandeja inferior de la carcasa.
- ▶ Evite tocar la unidad electrónica.

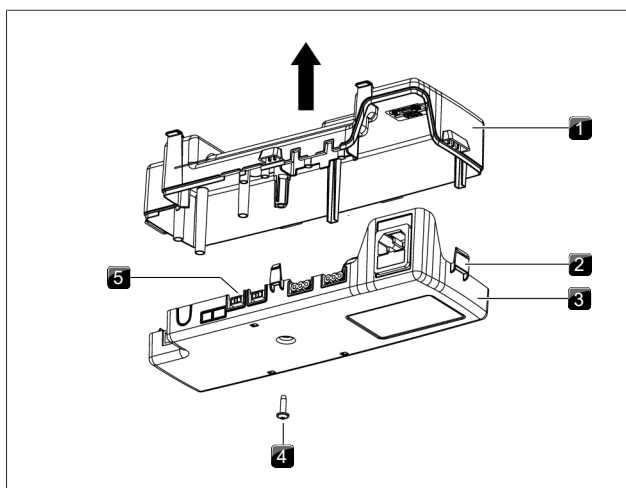


Fig. 4.57 Abrir la tapa de la carcasa de la unidad de control

- [1] Tapa de la carcasa
- [2] Bloqueos
- [3] Bandeja inferior de la carcasa
- [4] Tornillo
- [5] Unidad electrónica

4.12.3 Preparación de los cables de conexión para conmutadores externos

Utilice cables de los siguientes tipos para conectar conmutadores externos.

Contacto	Cable de conexión
Home-In	H03VV-F 2× 0,5mm ²
Home-Out	H05VV-F 2× 1 mm ²

Tab. 4.11 Cable de conexión

- ▶ Prepare el cable de conexión respetando las longitudes peladas especificadas.
 - El cable de conexión está previsto solamente para uso en interiores en edificios, viviendas privadas, cocinas u oficinas.
 - La longitud total del cable de conexión de dispositivos de conmutación externos debe ser de 10 m como máximo.

PKA3/ PKA3AB

- ▶ Tenga en cuenta la longitud sin aislamiento máxima de 9 mm por el extremo pelado de cada uno de los hilos.
- ▶ Tenga en cuenta la longitud máxima de 25 mm sin revestimiento exterior en el hilo aislado.

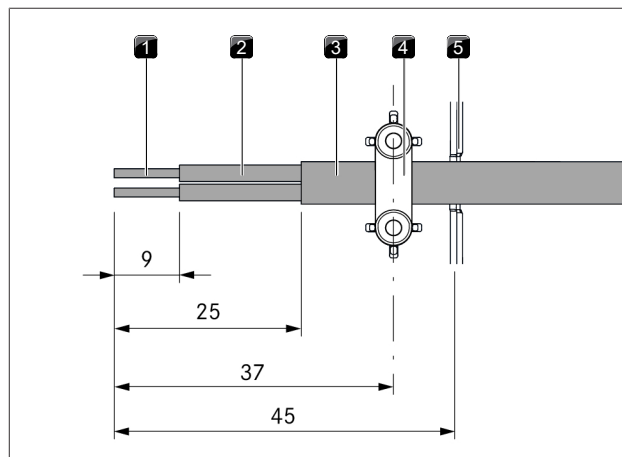


Fig. 4.58 Longitudes peladas y posición de montaje del cable de conexión PKA3/PKA3AB

- [1] Extremo pelado del hilo
- [2] Hilos aislados
- [3] Cable recubierto
- [4] Brida para cables
- [5] Muesca para el paso del cable

PKAS3/PKAS3AB

- ▶ Tenga en cuenta la longitud sin aislamiento máxima de 9 mm por el extremo pelado de cada uno de los hilos.
- ▶ Tenga en cuenta la longitud máxima de 21 mm (Home-In) y de 16,5 mm (Home-Out) sin revestimiento exterior en el hilo aislado.

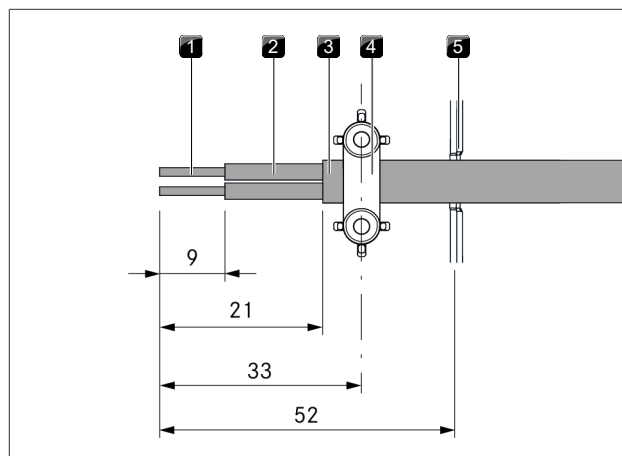


Fig. 4.59 Longitudes peladas y posición de montaje del cable de conexión PKAS3/PKAS3AB - Home-In

- [1] Extremo pelado del hilo
- [2] Hilos aislados
- [3] Cable recubierto
- [4] Brida para cables
- [5] Muesca para el paso del cable

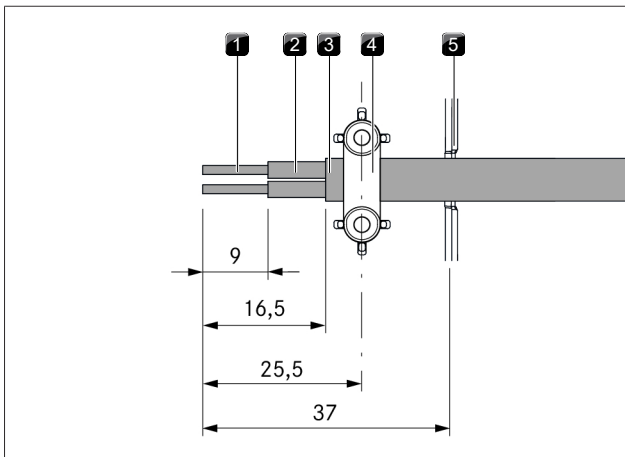


Fig. 4.60 Longitudes peladas y posición de montaje del cable de conexión PKAS3/PKAS3AB - Home-Out

- [1] Extremo pelado del hilo
- [2] Hilos aislados
- [3] Cable recubierto
- [4] Brida para cables
- [5] Muesca para el paso del cable

4.12.4 Instalación del conmutador externo

Según el tipo de conmutador, deberá conectar los cables al terminal de conexión Home-In o bien al terminal Home-Out.

- ▶ Consulte el diagrama de conexiones para conectar a Home-In y a Home-Out.
- ▶ Conecte los cables para cada contacto al terminal de conmutación siguiendo el diagrama de conexiones.
- Para poder conectar la interfaz Home-In se debe retirar el puente instalado.
- El contacto Home-In debe estar puenteado cuando no esté en uso (se entrega puenteado).
- Para conexiones en el terminal Home-In no pueden usarse virolas de cable.

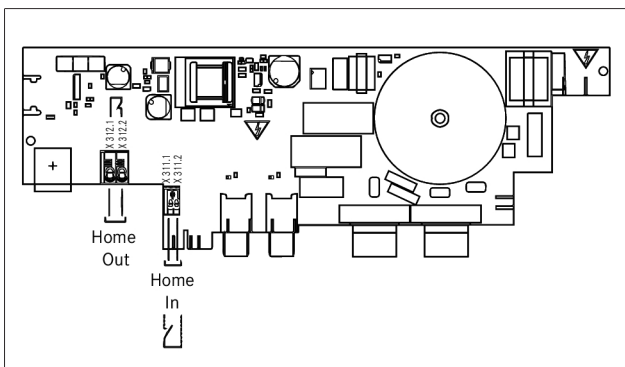


Fig. 4.61 Diagrama de conexiones para contactos de conmutación externos PKA3

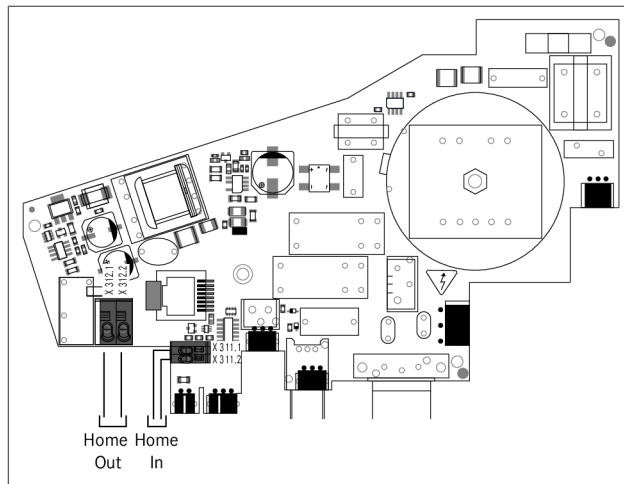


Fig. 4.62 Diagrama de conexiones para contactos de conmutación externos

- ▶ Abra la muesca, necesaria para el paso del cable, de la carcasa de plástico de la unidad de control.

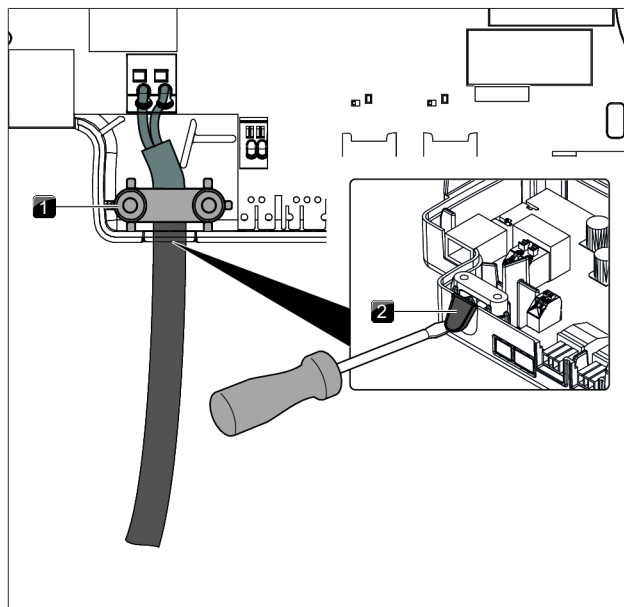


Fig. 4.63 Conexión a Home-Out con brida para el cable

- [1] Brida para cables
- [2] Muesca para el paso del cable

- ▶ Sujete el cable de conexión con la abrazadera prevista, adecuada a la sección del cable empleado o bien al número de cables.
- ▶ Compruebe que el montaje es correcto y que los cables de conexión estén bien fijados.
- ▶ Cierre y fije la tapa de la unidad de control.
- ▶ Atornille la tapa con el tornillo previsto (máx. 2 Nm).
- ▶ Asegúrese de que el cable no quede aprisionado o dañado.
- ▶ Si se conecta la interfaz Home-In en PKAS3/PKAS3AB, deben sujetarse juntos ambos hilos aislados del cable de conexión con un sujetacables.

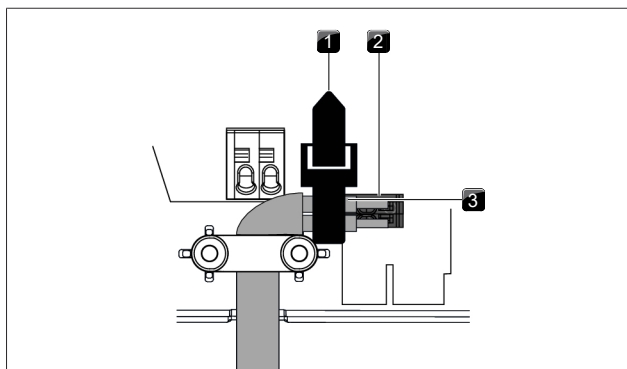


Fig. 4.64 Sujetacables interfaz Home-In PKAS3

- [1] Sujetacables
- [2] Interfaz Home-In PKAS3/PKAS3AB
- [3] Hilos aislados

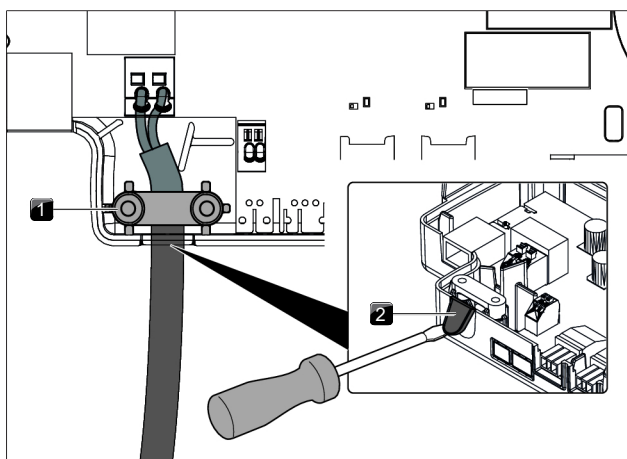


Fig. 4.65 Conexión a Home-Out con brida para el cable

- [1] Brida para cables
- [2] Muesca para el paso del cable

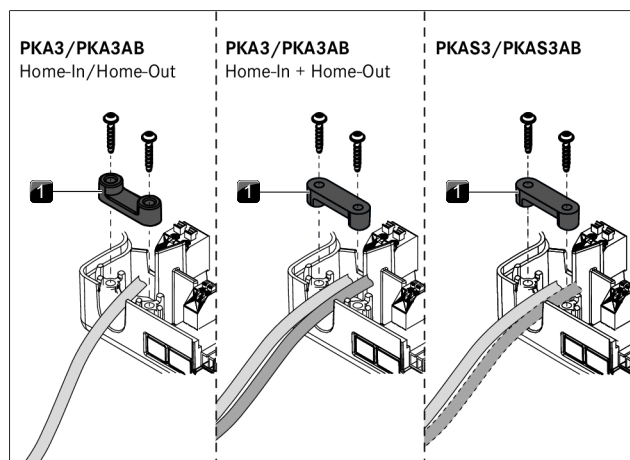


Fig. 4.66 Montaje de la abrazadera para cables

- [1] Brida para cables

4.13 Establecimiento de la comunicación y conexión a la toma de corriente

- El conector del cable de alimentación debe quedar accesible tras el montaje.
- Si el cable de alimentación presenta daños, deberá ser sustituido.
- Los componentes del aparato se unen con el cable plano incluido en el volumen de suministro.

4.13.1 Conexión del mando selector

Los mandos selectores deben instalarse en el aparato únicamente en las conexiones previstas para ello.

- Establezca las conexiones entre los aparatos y los mandos selectores.

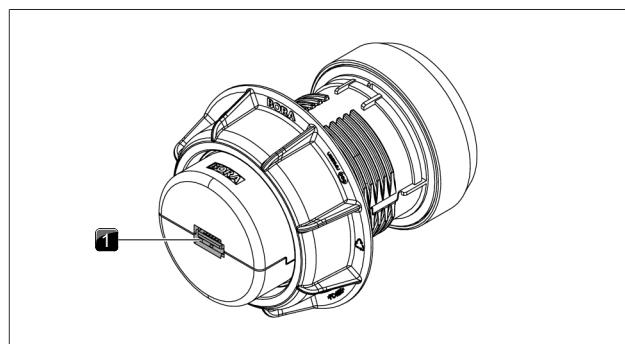


Fig. 4.67 Parte trasera de mando selector con conexión

- [1] Conexión en la parte trasera del mando selector

Conexión de mando selector en el extractor de superficie

- Una la conexión de la parte trasera del mando selector con la conexión lateral del extractor de superficie prevista para ello.

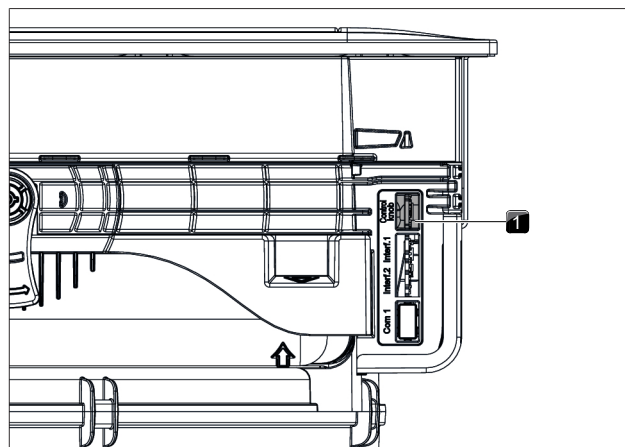


Fig. 4.68 Conexiones laterales en el extractor de superficie

- [1] Conexión del mando selector

Conexión de mando selector en la placa de cocción

Con una orientación normal, las conexiones en las placas de cocción se encuentran delante. El mando selector izquierdo viene configurado de fábrica para el manejo de la zona de cocción delantera (Zone 1) y, el derecho, para el manejo de la zona de cocción trasera (Zone 2).

- ▶ Enlace la conexión de la parte trasera del mando selector izquierdo con la conexión «Zone 2» de la placa de cocción.
- ▶ Enlace la conexión de la parte trasera del mando selector derecho con la conexión «Zone 1» de la placa de cocción.
- ▶ En el menú de configuración, asigne correctamente las zonas de cocción dentro del indicador de los mandos selectores (véase «Menú de configuración» en las instrucciones de uso).

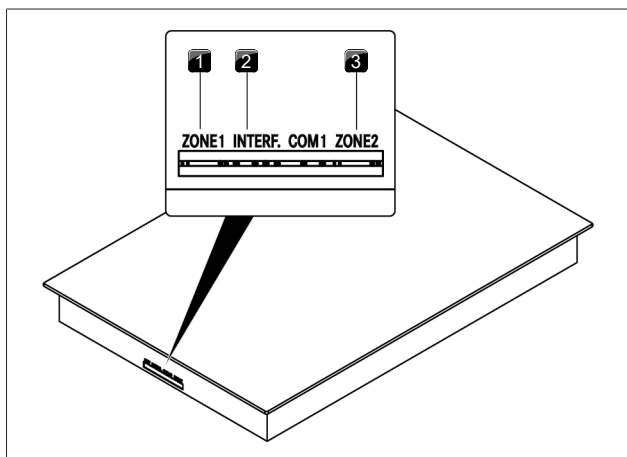


Fig. 4.69 Conexiones en la placa de cocción

- [1] Conexión mando selector zona de cocción delantera (Zone 1)
- [2] Conexión interfaz de la electrónica de extracción
- [3] Conexión mando selector zona de cocción trasera (Zone 2)

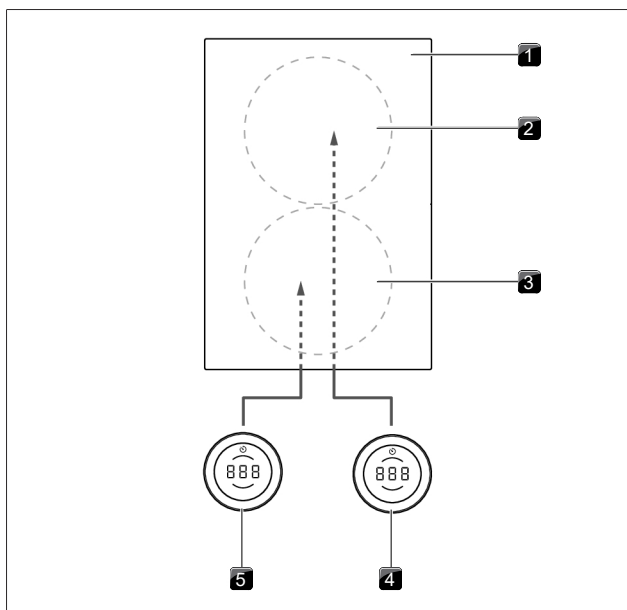


Fig. 4.70 Conexión estándar en aparatos con la conexión delantera

- [1] Placa de cocción
- [2] Zona de cocción trasera (Zone 2)
- [3] Zona de cocción delantera (Zone 1)
- [4] Mando selector zona de cocción trasera (Zone 2)
- [5] Mando selector zona de cocción delantera (Zone 1)

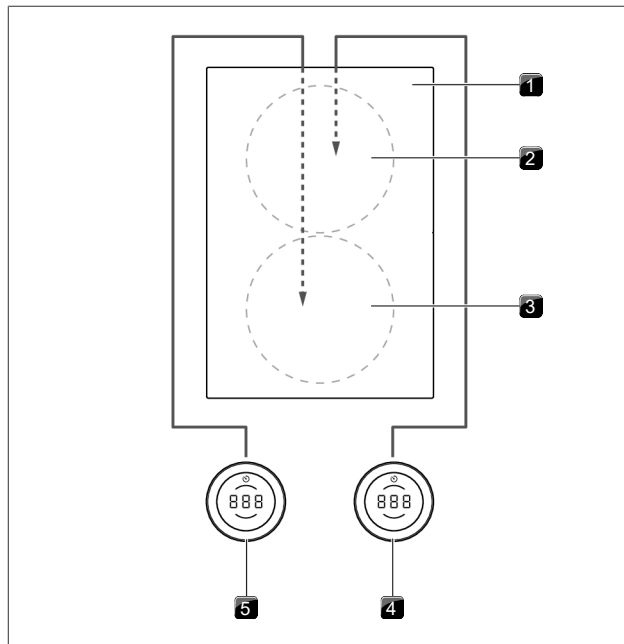


Fig. 4.71 Conexión de las zonas de cocción con montaje girado 180° y con aparatos con la conexión delantera

- [1] Placa de cocción
- [2] Zona de cocción trasera (Zone 1)
- [3] Zona de cocción delantera (Zone 2)
- [4] Mando selector zona de cocción trasera (Zone 1)
- [5] Mando selector zona de cocción delantera (Zone 2)

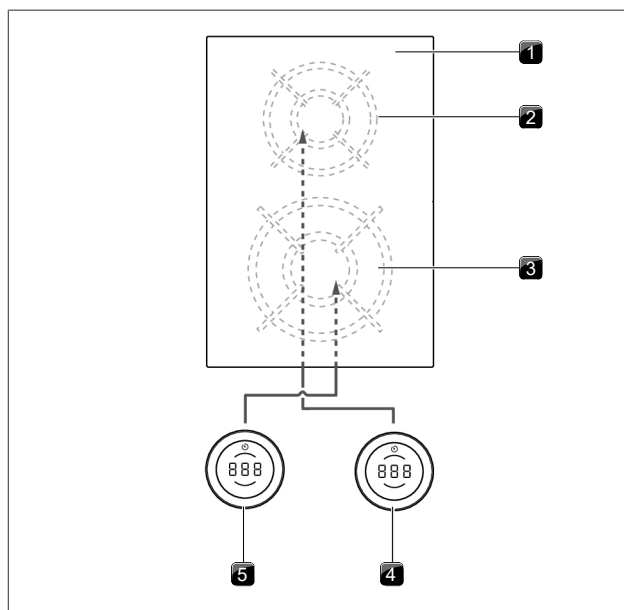


Fig. 4.72 Conexión estándar en aparatos con la conexión delantera (PKG3)

- [1] Placa de cocción
- [2] Zona de cocción trasera (Zone 1)
- [3] Zona de cocción delantera (Zone 2)
- [4] Mando selector zona de cocción trasera (Zone 1)
- [5] Mando selector zona de cocción delantera (Zone 2)

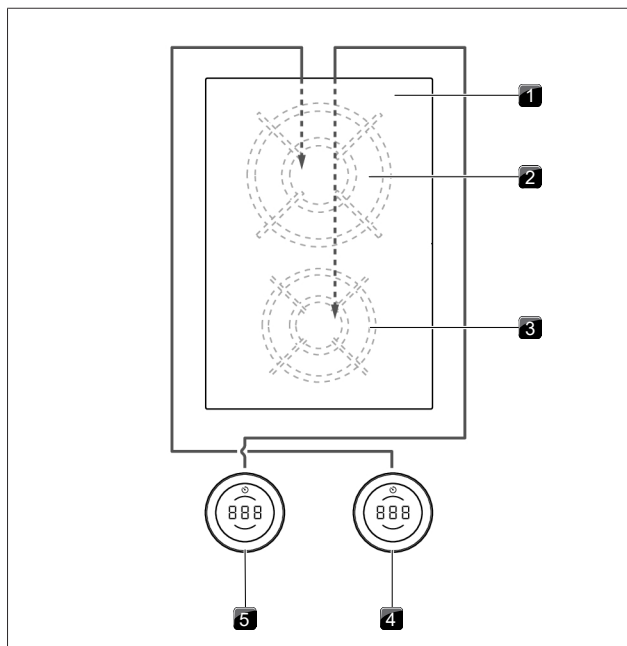


Fig. 4.73 Conexión de las zonas de cocción con montaje girado 180° y con aparatos con la conexión delantera (PKG3)

- [1] Placa de cocción
- [2] Zona de cocción trasera (Zona 2)
- [3] Zona de cocción delantera (Zona 1)
- [4] Mando selector zona de cocción trasera (Zona 2)
- [5] Mando selector zona de cocción delantera (Zona 1)

Conexión de los mandos selectores en el teppanyaki de acero inoxidable

Con una orientación estándar, las conexiones en el teppanyaki de acero inoxidable PKT3 se encuentran detrás.

En la variante de montaje girada 180° de la PKT3, los cables excesivamente largos deben enrollarse en forma de meandro y fijarse con sujetacables.

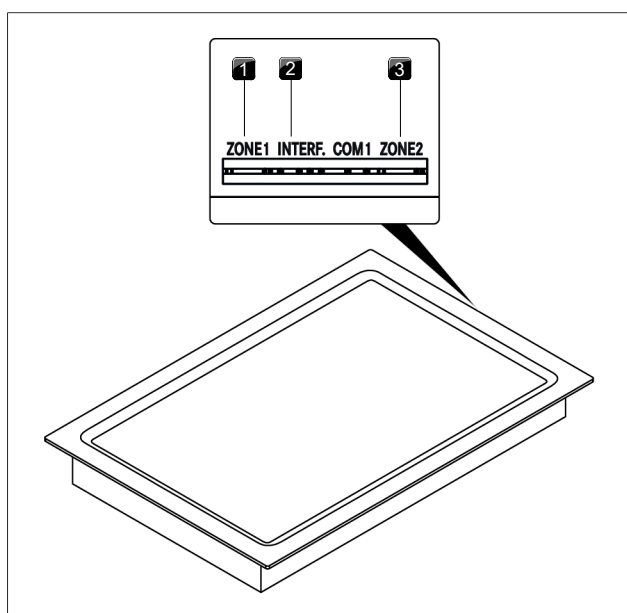


Fig. 4.74 Conexión mando selector en la parte trasera de la placa de cocción

- [1] Conexión mando selector zona de cocción delantera (Zona 1)
- [2] Conexión interfaz de la electrónica de extracción
- [3] Conexión mando selector zona de cocción trasera (Zona 2)

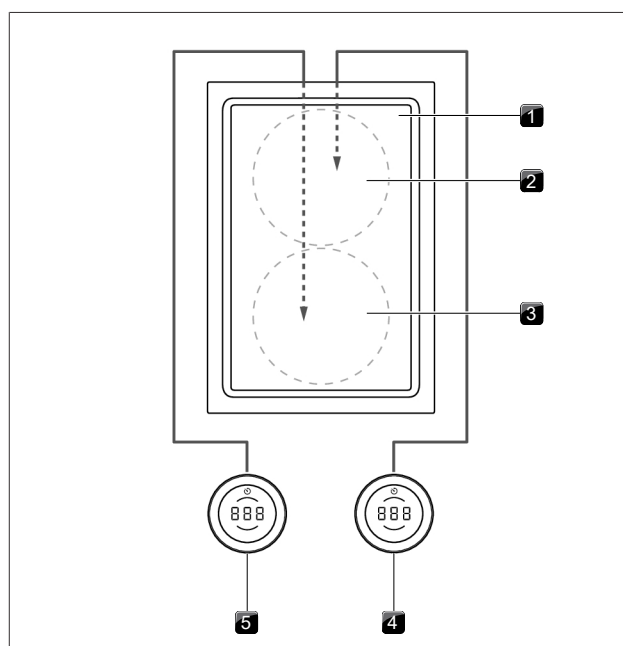


Fig. 4.75 Conexión estándar en aparatos con la conexión detrás (PKT3)

- [1] Placa de cocción
- [2] Zona de cocción trasera (Zona 2)
- [3] Zona de cocción delantera (Zona 1)
- [4] Mando selector zona de cocción trasera (Zona 2)
- [5] Mando selector zona de cocción delantera (Zona 1)

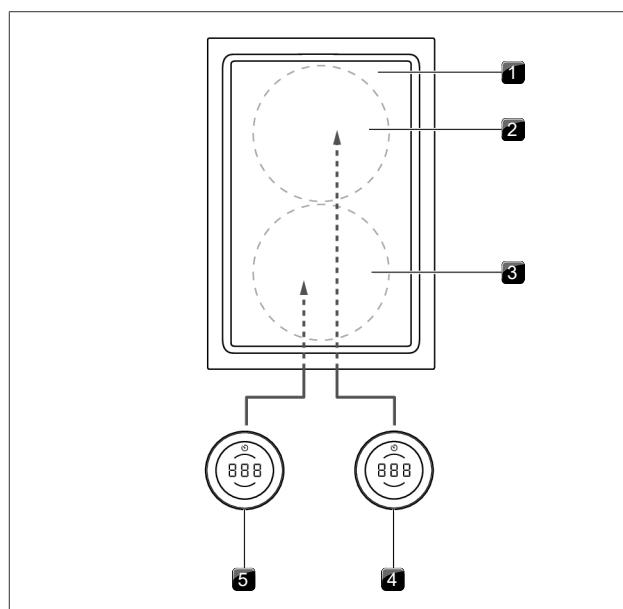


Fig. 4.76 Conexión de las zonas de cocción con montaje girado 180° y con aparatos con la conexión detrás (PKT3)

- [1] Placa de cocción
- [2] Zona de cocción trasera (Zona 1)
- [3] Zona de cocción delantera (Zona 2)
- [4] Mando selector zona de cocción trasera (Zona 1)
- [5] Mando selector zona de cocción delantera (Zona 2)

Indicaciones especiales para la placa de cocción wok PKIW3

Puesto que la placa de cocción wok PKIW3 solo lleva una zona de cocción, al conectar los 2 mandos selectores, la asignación de las conexiones no es relevante (véanse las instrucciones de uso).

Si se instaló la placa de cocción wok PKIW3 con 2 mandos selectores, se puede controlar tanto con el mando selector izquierdo como con el derecho.

Conexión de la zona de cocción con 1 mando selector

► Enlace la conexión de la parte trasera del mando selector únicamente con la conexión «Zone 1» de la placa de cocción.

Conexión de la zona de cocción con 2 mandos selectores

► Enlace las conexiones de la parte trasera de los mandos selectores con las conexiones de la placa de cocción (Zone 1 y Zone 2).

4.13.2 Conexiones del sistema de extracción de superficie PKAS3

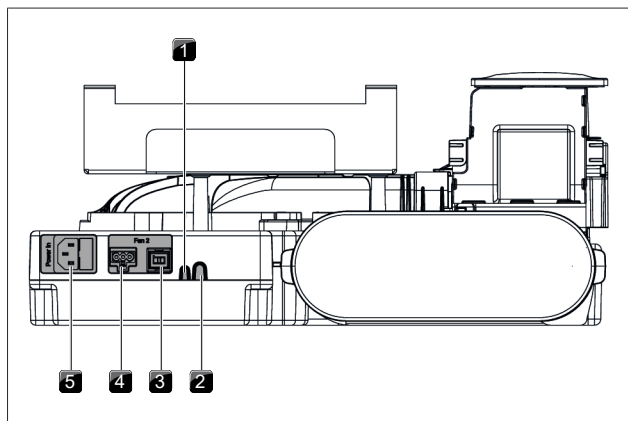


Fig. 4.77 Conexiones traseras PKAS3

- [1] Home-In
- [2] Home-In
- [3] Cable de control del ventilador adicional
- [4] Cable de alimentación del ventilador adicional
- [5] Cable de alimentación con fusible delgado

Conexión de un ventilador adicional

- Enlace el cable de control del ventilador adicional con la conexión prevista para ello por la parte trasera del aparato.
- Enlace el cable de alimentación del ventilador adicional con la conexión prevista para ello por la parte trasera del aparato.
- Compruebe que todas las conexiones son estables.

4.13.3 Conexión del extractor de superficie PKA3

Conexión de la unidad de control y el ventilador con el extractor de superficie

- Con el cable de comunicación CAT 5e (incluido en el volumen de suministro), enlace la conexión lateral del extractor de superficie con la conexión de la unidad de control.
- Enlace el cable de control del ventilador de zócalo con la unidad de control.
- Enlace el cable de alimentación del ventilador de zócalo con la unidad de control.

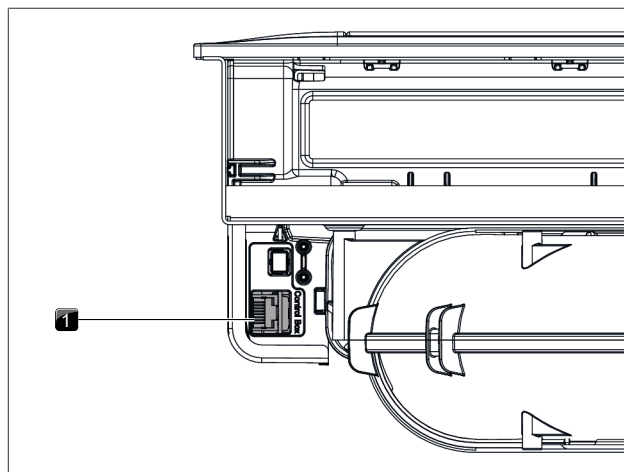


Fig. 4.78 Conexión lateral para la unidad de control en el extractor de superficie PKA3

- [1] Conexión de la unidad de control

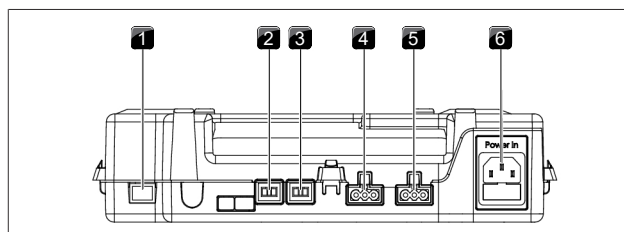


Fig. 4.79 Conexiones de la unidad de control

- [1] Casquillo de conexión del cable de comunicación CAT 5e
- [2] Conexión del cable de control del ventilador 2
- [3] Conexión del cable de control del ventilador 1
- [4] Conexión del cable de alimentación del ventilador 2
- [5] Conexión del cable de alimentación del ventilador 1
- [6] Conexión del cable de alimentación con fusible delgado

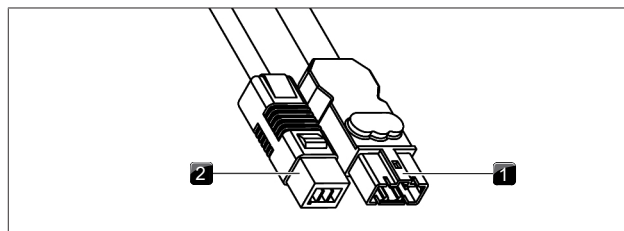


Fig. 4.80 Conector del ventilador de zócalo

- [1] Conector del cable de alimentación del ventilador
- [2] Conector del cable de control del ventilador

Desconexión del cable de alimentación

Para desconectar el cable de alimentación del ventilador de la unidad de control necesitará un destornillador pequeño de cabeza plana.

- Desenchufe del suministro de corriente el cable de alimentación de la unidad de control.
- Asegúrese de que no tiene tensión.
- Utilice el destornillador de cabeza plana para desbloquear el conector del cable de alimentación del ventilador.
- Para ello, introduzca el destornillador de cabeza plana en el hueco del casquillo.
- Presione ligeramente el bloqueo hacia abajo.

- ▶ Haciendo palanca con el destornillador, saque con cuidado el conector del cable de alimentación del casquillo de la unidad de control.
- ▶ A continuación saque el cable de alimentación del casquillo.
- ▶ Compruebe que el conector y el casquillo no están dañados.
- ▶ No utilice ningún componente que presente daños.
- ▶ Pida a su distribuidor BORA la sustitución de posibles componentes dañados.

Conexión de un ventilador adicional

- ▶ Conecte el cable de control del ventilador con la unidad de control.
- ▶ Conecte el cable de alimentación del ventilador con la unidad de control.
- ▶ Compruebe que todas las conexiones son estables.

4.13.4 Establecimiento de la comunicación entre el extractor de superficie y las placas de cocción

Solo si la conexión de comunicación entre el extractor de superficie y placas de cocción es correcta, estarán disponibles todas las funciones de los aparatos.

- ▶ Enlace, a través de las conexiones de comunicación previstas para ello, el extractor de superficie con la placa o las placas de cocción.
- ▶ Utilice exclusivamente el cable incluido en el volumen de suministro.

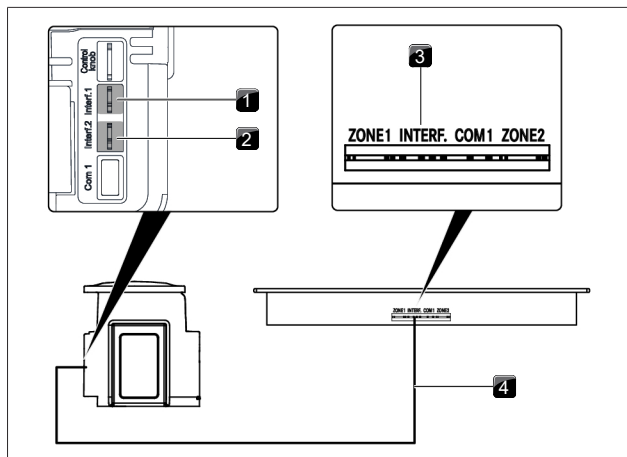


Fig. 4.81 Comunicación entre el extractor de superficie y las placas de cocción

- [1] Conexión de los cables de comunicación del extractor de superficie para la placa de cocción izquierda
- [2] Conexión de los cables de comunicación del extractor de superficie para la placa de cocción derecha
- [3] Conexión del cable de comunicación de la placa de cocción
- [4] Cable de comunicación placa de cocción - extractor de superficie

4.13.5 Conexión a la toma de corriente

- i** El montaje, la instalación y la puesta en servicio deberán realizarse siempre observando las leyes, regulaciones y normas nacionales vigentes. Los trabajos han de ser realizados por personal experto cualificado que conozca y cumpla las regulaciones adicionales de la empresa local de abastecimiento energético.

- i** Asegúrese de que se prevea un dispositivo que permita una desconexión de la red con una apertura entre contactos de al menos 3 mm en todos los polos (disyuntores, cortacircuitos, fusibles automáticos o contactores de protección).

Diagramas de conexión

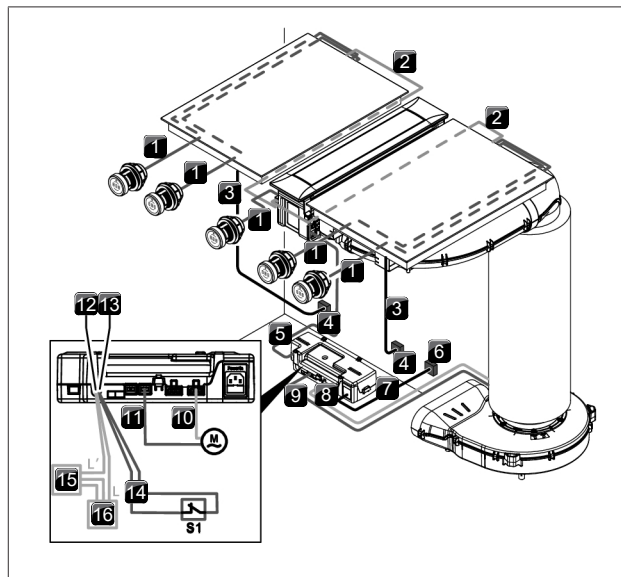


Fig. 4.82 Diagrama de conexión PKA3

- [1] Cable del mando selector/interfaz
- [2] Cable de comunicación de la placa de cocción
- [3] Cable de alimentación de la placa de cocción
- [4] Toma de corriente por cada placa de cocción
- [5] Cable de comunicación CAT 5e
- [6] Toma de corriente de la unidad de control
- [7] Cable de alimentación de la unidad de control (específico según país)
- [8] Cable de alimentación del ventilador 1
- [9] Cable de control del ventilador 1
- [10] Cable de alimentación del ventilador 2
- [11] Cable de control del ventilador 2
- [12] Conexión Home-Out
- [13] Conexión Home-In
- [14] Cable de conexión Home-In
- [15] Aparato externo
- [16] Toma de corriente para aparato externo
- [M] Ventilador 2
- [S1] Contacto de conmutación externo

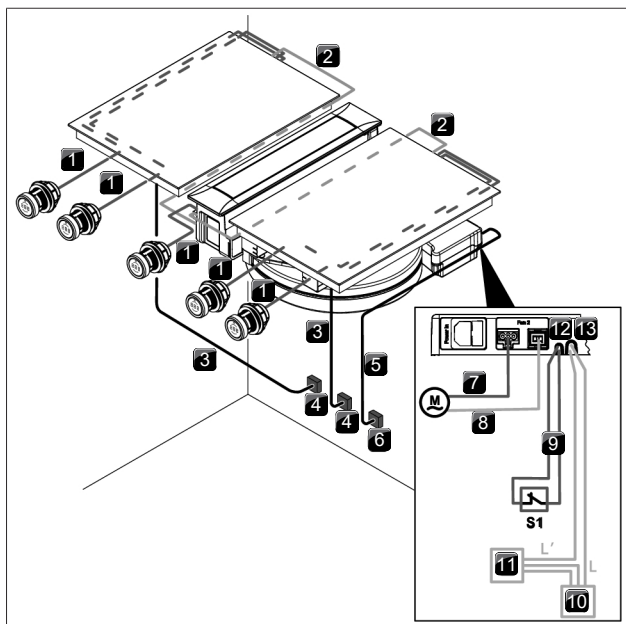


Fig. 4.83 Diagrama de conexión PKAS3

- [1] Cable del mando selector/interfaz
- [2] Cable de comunicación de la placa de cocción
- [3] Cable de alimentación de la placa de cocción
- [4] Toma de corriente por cada placa de cocción
- [5] Cable de alimentación de PKAS3/PKAS3AB (específico de cada país)
- [6] Toma de corriente PKAS3/PKAS3AB
- [7] Cable de alimentación del ventilador 2
- [8] Cable de control del ventilador 2
- [9] Cable de conexión Home-In
- [10] Toma de corriente para aparato externo
- [11] Aparato externo
- [12] Conexión Home-In
- [13] Conexión Home-Out
- [M] Ventilador 2
- [S1] Contacto de conmutación externo

Indicación especial para el teppanyaki de acero inoxidable

- i** El teppanyaki de acero inoxidable está previsto para la conexión a una red eléctrica con una impedancia del sistema Z_{max} en el punto de transferencia (conexión doméstica) de 0,0595 ohmios como máximo. El usuario deberá asegurarse de que el aparato se ponga únicamente en funcionamiento con una red de abastecimiento que cumpla esta exigencia. En caso necesario, se puede consultar la impedancia del sistema a la compañía eléctrica local.

Conexión a la toma de corriente del extractor de superficie

- ▶ Conecte el cable de alimentación del sistema de extracción (PKAS3) o el de la unidad de control (PKA3) a la toma de corriente.
- ▶ Ponga el extractor de superficie en funcionamiento (véanse las instrucciones de uso).
- ▶ Compruebe el correcto funcionamiento de todas las funciones.

Conexión a la toma de corriente de la placa de cocción

El cable de alimentación (premontado) debe cumplir determinadas especificaciones del aparato.

- i** Si el cable de alimentación está dañado, debe sustituirse por otro de iguales características. Esta sustitución solamente puede llevarla a cabo el servicio técnico autorizado.

Especificaciones del cable de alimentación y diagrama de conexión monofásica para PKF13, PKI3, PKIW3, PKG3

Conexión	Protección	Sección del cable	Cable de alimentación
Conexión monofásica	1 × 16 A	1,5 mm ²	Tipo H05VVH2-F

Tab. 4.12 Protección y sección mínima

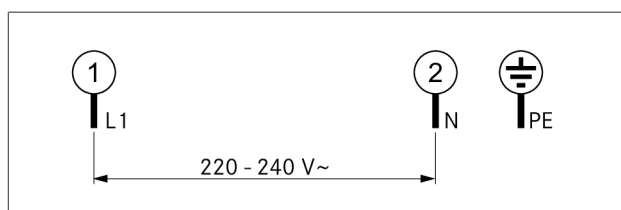


Fig. 4.84 Esquema de conexión monofásica

Especificaciones del cable de alimentación y diagrama de conexión bifásica para PKC3, PKCB3, PKCH3, PKT3

Conexión	Protección	Sección del cable	Cable de alimentación
Conexión monofásica	1 × 25 A	2,5 mm ²	Tipo H05V2V2-F
Conexión bifásica	2 × 16 A	2,5 mm ²	Tipo H05V2V2-F

Tab. 4.13 Protección y sección mínima

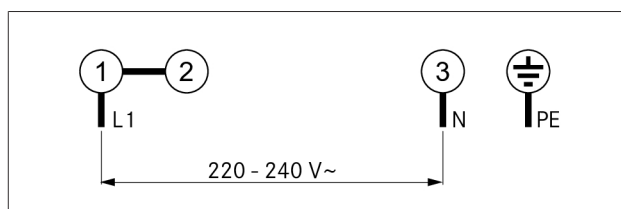


Fig. 4.85 Esquema de conexión monofásica

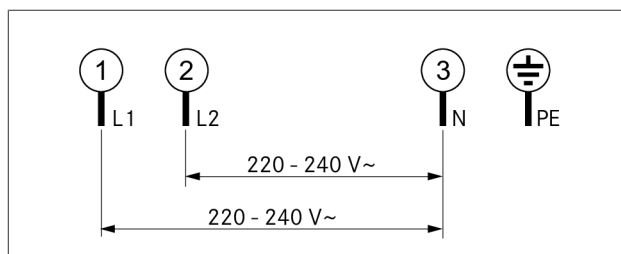


Fig. 4.86 Esquema de conexión bifásica

Conexión de la placa de cocción a la red

- ▶ Desconecte el interruptor principal/fusible automático antes de conectar la placa de cocción.
- ▶ Asegure el interruptor principal/fusible automático contra una reconexión no autorizada.
- ▶ Asegúrese de que no hay tensión.
- ▶ Conecte la placa de cocción únicamente con una conexión fija al cable de alimentación.
- ▶ Compruebe que el montaje es correcto.
- ▶ Encienda el interruptor principal/fusible automático.

- ▶ Ponga la placa de cocción en funcionamiento (véanse las instrucciones de uso).
- ▶ Compruebe el correcto funcionamiento de todas las funciones.

4.14 Configuración básica

Una vez finalizado el montaje, debe realizarse la configuración básica (los ajustes se pueden volver a cambiar después en cualquier momento). En las instrucciones de uso encontrará instrucciones precisas para la configuración básica y toda la información necesaria.

4.14.1 Configuración del gas

- i** Solo un técnico acreditado o un técnico del BORA Service podrá realizar el cambio de los inyectores, el tipo y la presión del gas. Este asume también la responsabilidad de la instalación de gas y la puesta en servicio adecuadas.
- i** La curva característica de gas A no puede utilizarse para gas líquido (G30/31).
- i** Los ajustes correctos para el tipo y la presión del gas, así como la curva característica apropiada son importantes para un funcionamiento sin peligros ni fallos de la placa de cocción de gas.
- i** Encontrará instrucciones detalladas sobre el menú de configuración en el manual de instrucciones.

4.15 Primera puesta en servicio

- ▶ Verifique antes de la primera puesta en servicio que todos los aparatos están conectados correctamente y disponen de suministro de corriente (protegido).
- Excepción: para la primera puesta en servicio, el montador de la cocina podrá conectar temporalmente la unidad de control para realizar la configuración (p. ej., durante la fase de construcción con corriente de obra).
- Los ajustes realizados se guardan y se mantienen tras la desconexión de la red.
- La conexión definitiva a la corriente de los aparatos solo podrá realizarla personal técnico acreditado.
- ▶ Someta todos los aparatos a un examen funcional a fondo.
- ▶ En caso de avisos de error, consulte el capítulo «Solución de averías».

4.15.1 Primera puesta en servicio de la placa de cocción de gas

La primera puesta en servicio se realiza una vez finalizados el montaje y la configuración de la placa de cocción de gas.

Comprobación del funcionamiento de la placa de gas

- ▶ Conecte la zona de cocción.

La regulación electrónica del gas se calibra (se oye cierto zumbido) y a continuación se produce el encendido automático de la llama de gas en la zona de cocción seleccionada. La llama de gas arde de forma estable y homogénea.

Primera puesta en servicio de la placa de gas en funcionamiento con el extractor de superficie

- ▶ Conecte el extractor de superficie al nivel de potencia máximo.
- ▶ Conecte todas las zonas de cocción al nivel de potencia mínimo. La regulación electrónica del gas se calibra (se oye cierto zumbido) y a continuación se produce el encendido automático de la llama de gas en la zona de cocción seleccionada. La llama de gas arde de forma estable y no se apaga (no hay nuevo encendido). Es normal que el extractor de superficie influya ligeramente (corriente de aire) en la llama de gas.
- ▶ Someta todos los aparatos a un examen funcional a fondo.
- ▶ En caso de avisos de error, consulte el capítulo «Solución de averías».

4.16 Sellado de los aparatos

- ▶ Terminados los trabajos de montaje y la primera puesta en servicio, selle los aparatos en todo el perímetro (también entre el extractor de superficie y la placa de cocción) con silicona negra de sellado resistente al calor.
- ▶ Asegúrese de que no entre silicona de sellado por debajo del aparato.

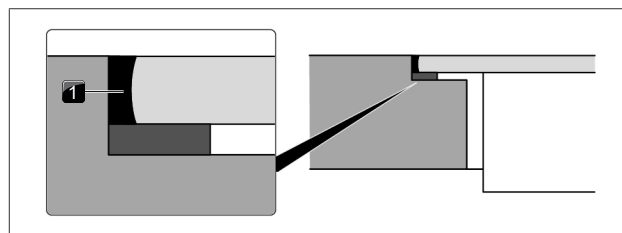


Fig. 4.87 Silicona de sellado para montaje enrasado

- [1] Silicona negra de sellado resistente al calor

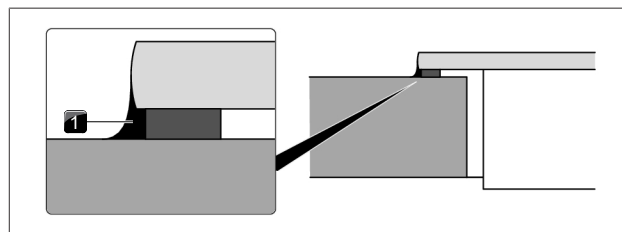


Fig. 4.88 Silicona de sellado para montaje superpuesto

- [1] Silicona negra de sellado resistente al calor

4.17 Traspaso al usuario

Cuando haya finalizado el montaje:

- ▶ Explique al usuario las principales funciones.
- ▶ Informe al usuario sobre todos los aspectos de seguridad relevantes de uso y manipulación.
- ▶ Dé al usuario los accesorios y las instrucciones de uso y montaje para que los guarde.
- ▶ Pegue las placas de características suministradas en la penúltima página de las instrucciones de uso.

Si se ha instalado una placa de gas:

- ▶ Con una placa de gas, pegue también la placa de características del juego de inyectores en la penúltima página de las instrucciones de uso.

5 Puesta fuera de servicio, desmontaje y eliminación

- ▶ Tenga en cuenta todas las indicaciones de seguridad y advertencias (ver "2 Seguridad").
- ▶ Tenga en cuenta las instrucciones del fabricante incluidas en el suministro.

5.1 Puesta fuera de servicio

Por puesta fuera de servicio se entiende el desmontaje y el desmantelamiento definitivo. Tras la puesta fuera de servicio, el aparato puede instalarse en otro mueble, venderse de forma privada o eliminarse.

i La desconexión y el cierre de las tomas de electricidad y gas solo pueden ser realizados por personal cualificado reconocido.

- ▶ Para poner el aparato fuera de servicio, apáguelo (véanse las instrucciones de uso)
- ▶ Desconecte el aparato del suministro de tensión.
- ▶ Desconecte el aparato del suministro de gas.

5.2 Desmontaje

El desmantelamiento requiere que el aparato esté accesible para desmontarlo y que se haya desconectado del suministro de tensión.

- ▶ En el caso de los aparatos de gas, asegúrese de que la conexión de gas esté cerrada.
- ▶ Afloje la fijación del aparato.
- ▶ Retire las juntas de silicona.
- ▶ Desconecte el aparato del conducto de extracción.
- ▶ Saque el aparato de la encimera tirando de él hacia arriba.
- ▶ Retire los demás accesorios.
- ▶ Elimine el aparato antiguo y los accesorios en los que se ha acumulado suciedad como se describe en el apartado «Eliminación respetuosa con el medioambiente».

5.3 Eliminación respetuosa con el medioambiente

5.3.1 Eliminación del embalaje de transporte

i El embalaje protege el aparato de daños durante el transporte. Los materiales de embalaje se seleccionan teniendo en cuenta los aspectos de compatibilidad medioambiental y de eliminación de residuos, y son, por tanto, reciclables.

Devolver los embalajes al ciclo de los materiales ahorra materias primas y reduce los residuos. Su distribuidor especializado recogerá el embalaje.

- ▶ Entregue el embalaje a su distribuidor especializado, o bien

- ▶ elimine el embalaje adecuadamente de acuerdo con la normativa local.

5.3.2 Eliminación de accesorios

Elimine los accesorios gastados o que no se necesiten (como el filtro de carbón activo) de forma adecuada observando la normativa local.

5.3.3 Eliminación del aparato antiguo



Al final de su vida útil, los aparatos eléctricos marcados con este símbolo no deben desecharse en la basura doméstica. Deben eliminarse en un punto de recogida para el reciclaje de aparatos eléctricos o electrónicos. Puede obtener información al respecto en las administraciones locales o municipales.

Los aparatos eléctricos y electrónicos antiguos suelen contener materiales valiosos. Pero también contienen sustancias nocivas que eran necesarias para su funcionamiento y seguridad. Estas pueden ser perjudiciales para la salud y el medioambiente si se desechan con la basura o se manipulan incorrectamente.

- ▶ No tire nunca el aparato antiguo a la basura doméstica.
- ▶ Lleve el aparato antiguo a un punto de recogida local para la devolución y el aprovechamiento de componentes eléctricos y electrónicos y otros materiales.

Anotaciones



Instrucciones de montaje:

Original

Traducción

Fabricante: BORA Vertriebs GmbH & Co KG

Queda prohibida la transmisión y la reproducción de esta documentación, así como el uso y divulgación de su contenido sin autorización expresa.

El presente manual de instrucciones de uso y montaje se ha elaborado con la máxima atención y cuidado. No obstante, puede ocurrir que no haya sido completado o que sus contenidos no se hayan adaptado tras modificaciones técnicas posteriores. Le rogamos disculpas en este caso. Puede solicitar una versión actualizada al equipo de BORA Service. Errores tipográficos y de imprenta reservados.

© BORA Vertriebs GmbH & Co KG

Todos los derechos reservados.

D	A	INT	AU NZ
BORA Lüftungstechnik GmbH Rosenheimer Str. 33 83064 Raubling Deutschland T +49 (0) 8035 / 9840-0 F +49 (0) 8035 / 9840-300 info@bora.com bora.com	BORA Vertriebs GmbH & Co KG Innstraße 1 6342 Niederndorf Österreich T +43 (0) 5373 / 62250-0 F +43 (0) 5373 / 62250-90 mail@bora.com bora.com	BORA Holding GmbH Innstraße 1 6342 Niederndorf Austria T +43 (0) 5373 / 62250-0 F +43 (0) 5373 / 62250-90 mail@bora.com bora.com	BORA APAC Pty Ltd 100 Victoria Road Drummoyn NSW 2047 Australia T +61 2 9719 2350 F +61 2 8076 3514 info@boraapac.com.au bora-australia.com.au

