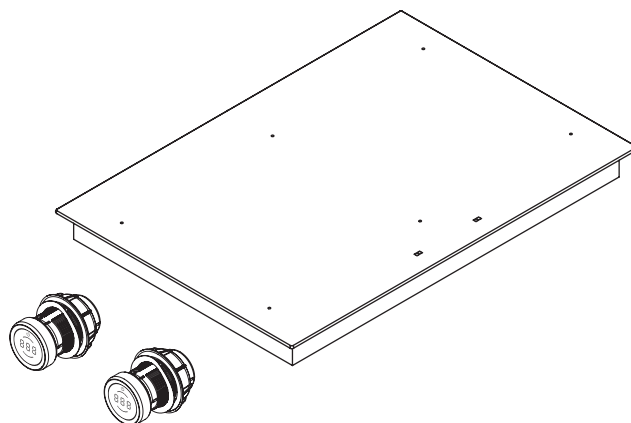
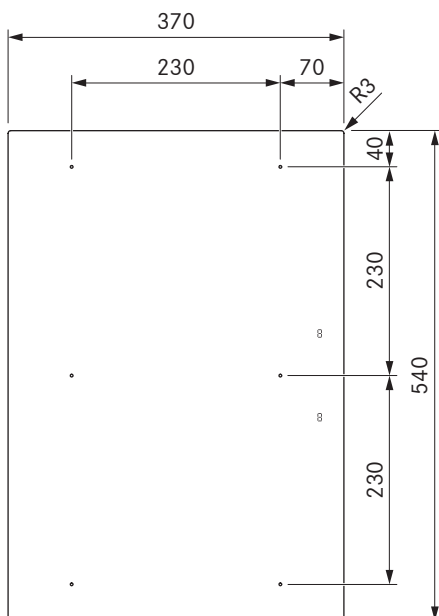
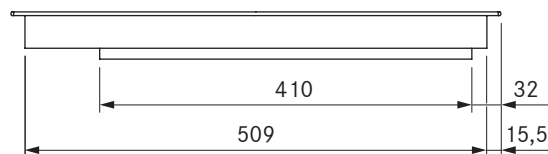
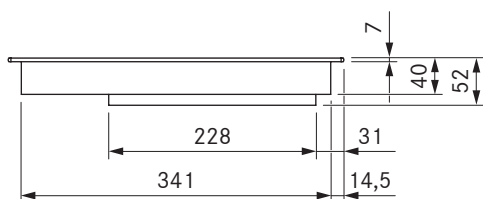


Pro placa de inducción total

Pro placa de inducción total All Black



datos técnicos

Tensión de conexión	220 - 240 V
Frecuencia	50/60 Hz
Consumo energético máximo	3,68 kW
Rango de potencia máximo	3,68 kW
Protección mínimo	1 x 16 A
Longitud cable de alimentación	1,5 m
Dimensiones (ancho x profundidad x altura)	370 x 540 x 52 mm
Peso (incluidos accesorios / embalaje)	8,1 kg
Material superficie	SCHOTT CERAN®
Niveles de potencia placa de cocción	1 - 9, P
Tamaño zona de cocción delantera	230 x 230 mm
Tamaño zona de cocción trasera	230 x 230 mm
Potencia zona de cocción delantera	2100 W
Potencia zona de cocción trasera	2100 W
Potencia función booster zona de cocción delantera	3680 W
Potencia función booster zona de cocción trasera	3680 W

Descripción del producto

- Mando selector intuitivo
- Zonas de cocción de inducción total de grandes dimensiones
- Indicador de nivel de potencia en la placa de cocción
- Función de mantenimiento de temperatura variable
- función puente
- dispositivo de seguridad para niños
- Temporizador de zonas de cocción
- Alarma para tiempos cortos
- Modo demo
- Función de pausa

Volumen de suministro

- Placa de inducción total PKFI3/ PKFI3AB
- 2 x mandos selectores
- 2 x cables de conexión mandos selectores
- Cable de conexión al extractor
- instrucciones de uso y montaje
- correas de montaje
- Juego de placas de compensación de altura
- Cable de alimentación (1,5m)

Accesorios

- Sartén grill para inducción total KWGPFI

Producto- y instrucciones para proyectar

- Posibilidad de montaje girado 180°
- Tenga en cuenta que las placas de cocción de inducción requieren la utilización de recipientes de cocción aptos para inducción
- Asegúrese de que haya ventilación suficiente debajo de la placa de cocción