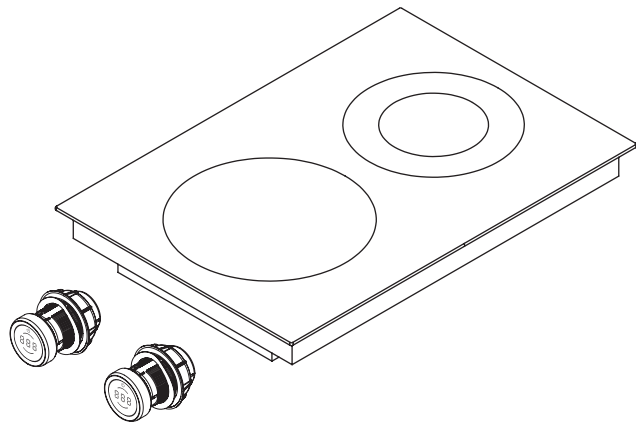
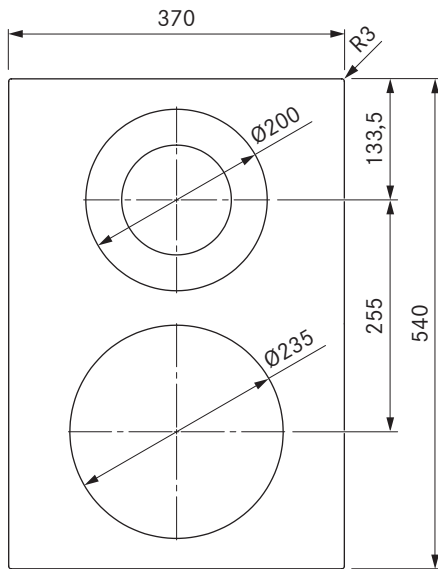
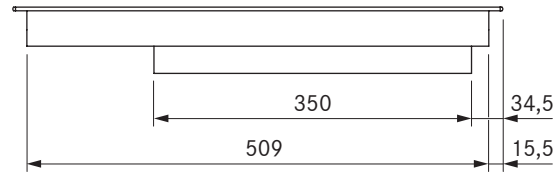
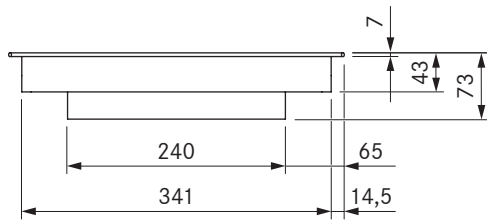


# PKCH3 / PKCH3AB



Pro Hyper -keittotaso, keittoalue/kaksoiskeittoalue  
Pro Hyper -keittotaso, keittoalue/kaksoiskeittoalue All Black



## Tekniset tiedot

Syöttöjännite	380-415 V 2N
Taajuus	50/60 Hz
Tehonkulutus enintään	5,1 kW
Liitäntäteho enintään	5,1 kW
Sulakesuojaus vähintään	2 x 16 A
Verkkojohdon pituus	1,5 m
Mitat (leveys x syvyys x korkeus)	370 x 540 x 73 mm
Paino (sis. tarvikkeet ja pakkaus)	8,7 kg
Pintamateriaali	SCHOTT CERAN®
Keittotason tehotasot	1-9 (kaksoiskeittoalueen/ Hyper-toiminnon kytkentä)
Etummaisena keittoalueen laajennusalueiden määrä	1
Takimmaisena keittoalueen laajennusalueiden määrä	2
Etukeittoalueen koko	Ø 235 mm
Takakeittoalueen koko	Ø 120 / 200 mm
Etukeittoalueen teho	2 100 W
Takakeittoalueen teho	800 / 1 900 W
Etukeittoalueen tehoasetuksen teho	3 200 W

## Tuoteselite

- intuitiivinen säädin
- Säädettävä lämpimänäpito toiminto
- Erittäin nopea kuumeneminen
- Kaksoiskeittoalue
- lapsisuojaus toiminto
- Ajastin kaikille keittoalueille
- Lyhytkestoinen ajastin
- Taukotoiminto
- esikeitin automatiikka
- Demotila

## Toimitussisältö

- Hyper-keittotaso, keittoalue/kaksoiskeittoalue PKCH3 / PKCH3AB
- 2 x säädin
- 2 x säätimen liitosjohto
- Liitosjohto höyrynpöistoon
- toiminta- ja asennusohjeet
- asennusside
- Korkeussäätölevysarja
- Verkkajohto (1,5m)

## Tuote- ja suunnitteluohjeet

- Asennus 180° käänteisenä mahdollinen
- Huolehdi riittävästä keittotason alapuolisesta tuuletuksesta