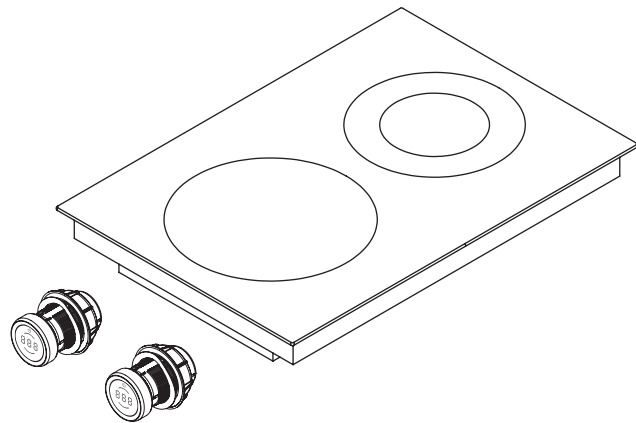
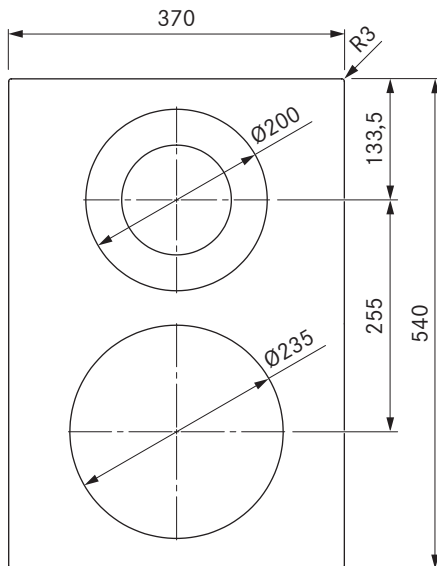
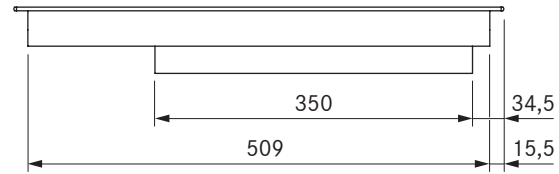
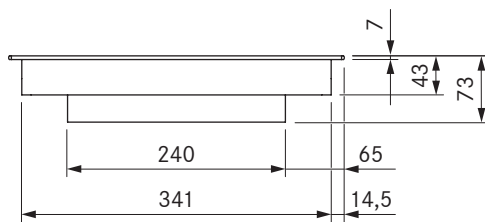


PKCH3 / PKCH3AB



Pro placa de cocción Hyper 1 círculo/2 círculos

Pro placa de cocción Hyper 1 círculo/2 círculos All Black



datos técnicos

Tensión de conexión	380 - 415 V 2N
Frecuencia	50/60 Hz
Consumo energético máximo	5,1 kW
Rango de potencia máximo	5,1 kW
Protección mínimo	2 x 16 A
Longitud cable de alimentación	1,5 m
Dimensiones (ancho x profundidad x altura)	370 x 540 x 73 mm
Peso (incluidos accesorios / embalaje)	8,7 kg
Material superficie	SCHOTT CERAN®
Niveles de potencia placa de cocción	1-9 (conexión de 2 círculos/Hyper)
Número de círculos zona de cocción delantera	1
Número de círculos zona de cocción trasera	2
Tamaño zona de cocción delantera	Ø 235 mm
Tamaño zona de cocción trasera	Ø 120 / 200 mm
Potencia zona de cocción delantera	2100 W
Potencia zona de cocción trasera	800 / 1900 W
Potencia función booster zona de cocción delantera	3200 W

Descripción del producto

- Mando selector intuitivo
- Función de mantenimiento de temperatura variable
- Calentamiento especialmente rápido
- Conexión de 2 círculos
- dispositivo de seguridad para niños
- Temporizador de zonas de cocción
- Alarma para tiempos cortos
- Función de pausa
- sistema automático de precalentamiento
- Modo demo

Volumen de suministro

- Placa de cocción Hyper 1 círculo/2 círculos PKCH3 / PKCH3AB
- 2 x mandos selectores
- 2 x cables de conexión mandos selectores
- Cable de conexión al extractor
- instrucciones de uso y montaje
- correas de montaje
- Juego de placas de compensación de altura
- Cable de alimentación (1,5m)

Producto- y instrucciones para proyectar

- Posibilidad de montaje girado 180°
- Asegúrese de que haya ventilación suficiente debajo de la placa de cocción