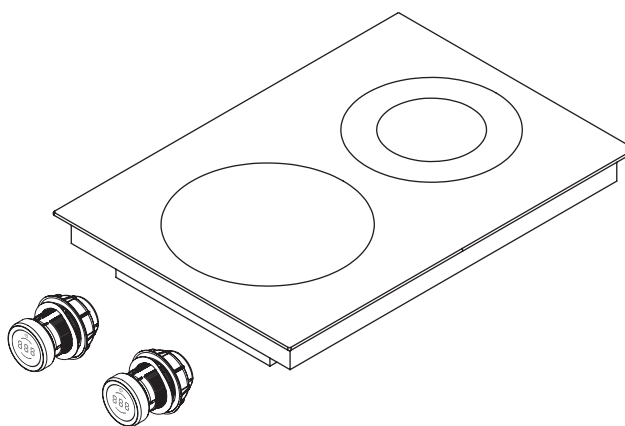
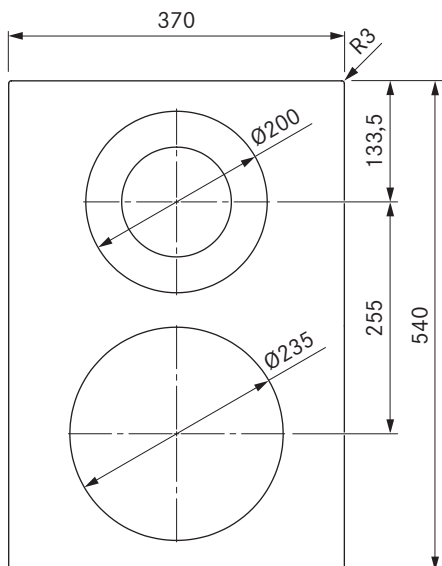
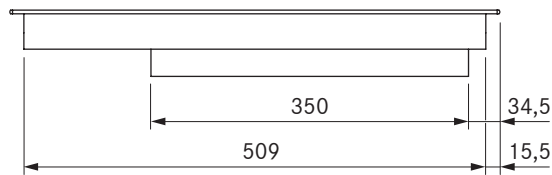
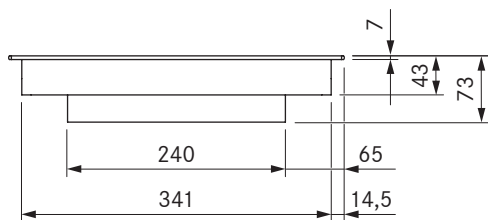


Pro Hyper varná deska s 1 kruhem / 2 kruhy

Pro Hyper varná deska s 1 kruhem / 2 kruhy All Black



Technické údaje

Připojovací napětí	380-415 V 2N
Frekvence	50/60 Hz
Příkon max.	5,1 kW
Příkon maximální	5,1 kW
Jištění min.	2 × 16 A
Délka síťového připojovacího kabelu	1,5 m
Rozměry izolace (délka × hloubka × výška)	370 × 540 × 73 mm
Hmotnost (vč. příslušenství a obalu)	8,7 kg
Materiál povrchu	SCHOTT CERAN®
Výkonové stupně varné desky	1 - 9 (sepnutí 2 kruhů/Hyper)
Počet kruhů varné zóny vpředu	1
Počet kruhů varné zóny vzadu	2
Velikost přední varné zóny	Ø 235 mm
Velikost zadní varné zóny	Ø 120/200 mm
Výkon přední varné zóny	2100 W
Výkon zadní varné zóny	800/1900 W
Výkon přední varné zóny se zesílenou úrovní výkonu	3200 W

Popis výrobku

- Intuitivní ovládací kolečko
- variabilní funkce udržování tepla
- mimořádně rychlé uvedení do varu
- Dvouokruhové připojení
- Dětská pojistka
- Časovač varných zón
- Signální hodiny
- Funkce pauzy
- zvýšený výkon
- Režim Demo

Rozsah dodávky

- Hyper varná deska s 1 kruhem / 2 kruhy PKCH3 / PKCH3AB
- 2 × ovládací kolečko
- 2 × spojovací vedení ovládacího kolečka
- Spojovací vedení k odtahu
- Návod k použití a k montáži
- Montážní svorky
- set podložek pro vyrovnání výšky
- Síťový kabel (1,5m)

Pokyny k výrobce a k plánování

- Možnost namontování s otočením o 180°
- Zajistěte dostatečné odvětrávání prostoru pod varnou deskou.