

**SL** Navodila za uporabo Professional 3.0



004602-10001

# Kazalo

<b>1</b>	<b>Splošno</b>	<b>4</b>
1.1	Veljavnost navodil za uporabo in montažo	4
1.2	Odgovornost	4
1.3	Skladnost izdelka	4
1.4	Zaščita podatkov	4
1.5	Prikaz informacij	4
1.5.1	Opozorila in varnostni napotki	4
1.5.2	Ilustracije	4
<b>2</b>	<b>Varnost</b>	<b>5</b>
2.1	Predvidena uporaba	5
2.2	Osebe z omejenimi sposobnostmi	5
2.3	Splošni varnostni napotki	5
2.4	Varnostni napotki za uporabo	6
2.4.1	Varnostni napotki za uporabo odvoda pare	7
2.4.2	Varnostni napotki za uporabo kuhalnih plošč	8
2.5	Varnostni napotki za čiščenje in vzdrževanje	10
2.5.1	Varnostni napotki za čiščenje in vzdrževanje odvoda pare	10
2.5.2	Varnostni napotki za čiščenje in vzdrževanje kuhalnih plošč	10
2.6	Varnostna navodila za popravila, servis in nadomestne dele	10
<b>3</b>	<b>Opis naprave</b>	<b>12</b>
3.1	Tipaska oznaka	12
3.1.1	Professional 3.0 odvodi pare	12
3.1.2	Professional 3.0 kuhalne plošče	12
3.2	Gumb za upravljanje	12
3.3	Opis naprave odvoda pare	13
3.3.1	Različice namestitve	13
3.3.2	Prikazovalnik in simboli odvoda pare	13
3.3.3	Sestava odvodov pare	13
3.3.4	Senzorji	14
3.3.5	Vmesnik za zunanje naprave	14
3.3.6	Servisni vmesnik USB	14
3.4	Opis naprave kuhalne plošče	14
3.4.1	Prikazovalnik in simboli	14
3.4.2	Sestava in velikost kuhališč	15
3.4.3	Princip delovanja indukcijskih kuhalnih plošč	17
3.4.4	Princip delovanja kuhalnih plošč Hyper in HiLight	18
3.4.5	Princip delovanja Tepan nerjavnega žara	18
3.4.6	Princip delovanja plinske kuhalne plošče	18
3.5	Varnostne naprave	19
3.5.1	Naprava za preprečitev stiska	19
3.5.2	Varnostni izklop	19
3.5.3	Prikazovalnik preostale toplote	20
3.5.4	Zaščita pred pregrevanjem	20
3.5.5	Varovalni zaklep za otroke	20
<b>4</b>	<b>Značilnosti in pregled funkcij</b>	<b>21</b>
<b>5</b>	<b>Funkcija in upravljanje</b>	<b>22</b>
5.1	Upravljanje obroča	22
5.1.1	Upravljanje obroča gumba	22
5.1.2	Upravljanje površine na dotik	22
5.2	Vklop/izklop sistema	22
5.2.1	Vklop	22
5.2.2	Izklop	22
5.3	Upravljanje odvoda pare	23
5.3.1	Splošni napotki za upravljanje odvoda pare	23
5.3.2	Nastavitev stopnje moči ventilatorja	23
5.3.3	Stopnja Power ventilatorja	23
5.3.4	Avtomatika za nadaljnje kuhanje	23
<b>5.4</b>	<b>Meni s funkcijami odvoda pare</b>	<b>23</b>
5.4.1	Funkcija za čiščenje odvoda pare	24
5.4.2	Kratkoročna budilka	24
5.4.3	Avtomatika odvoda	25
5.4.4	Varovalni zaklep za otroke	26
5.4.5	Življenjska doba filtra in prikazovalnik za servis filtra	26
<b>5.5</b>	<b>Upravljanje kuhalnih plošč</b>	<b>27</b>
5.5.1	Splošna obvestila o upravljanju za kuhalne plošče	27
5.5.2	Posebni napotki za upravljanje Tepan nerjavnega žara	28
5.5.3	Posebni napotki za upravljanje plinske kuhalne plošče	28
5.5.4	Nastavitev stopnje moči za kuhališče	29
5.5.5	Stopnja Power kuhališč	29
5.5.6	Funkcija za premostitev	29
5.5.7	Funkcija premora	30
5.5.8	Prepoznavna lonca	30
<b>5.6</b>	<b>Meni s funkcijami kuhalne plošče</b>	<b>30</b>
5.6.1	Priklic menija s funkcijami	31
5.6.2	Priklop grelnih krogov – 2 coni, 3 cone, pekač	31
5.6.3	Spremenljiva funkcija za ohranjanje toplote	31
5.6.4	Časovnik kuhališč	32
5.6.5	Avtomatika segrevanja	33
5.6.6	Funkcija za čiščenje	34
<b>6</b>	<b>Meni za konfiguracijo</b>	<b>35</b>
6.1	Pregled menija	35
6.2	Upravljanje menija	35
6.2.1	Priklic menija	35
6.2.2	Preklic menija plinske kuhalne plošče	35
6.2.3	Sprememba nastavitvev	35
6.2.4	Izhod iz menija	35
6.3	Prvi zagon	35
6.3.1	Osnovna konfiguracija	36
6.4	Opis drugih točk menija	36
6.4.1	Točka menija C0: Glasnost zvočnih signalov	36
6.4.2	Točka menija C1: Način demo	36
6.4.3	Točka menija C2: Hitrost motorjev pokrovčka	36
6.4.4	Točka menija C5: Ročna uporaba motorjev pokrovčka	36
6.4.5	Točka menija C6: Preklop vrednosti PWM ventilatorja	36
6.4.6	Točka menija C7: Vgradnja leve kuhalne plošče 0° / 180°	37
6.4.7	Točka menija C8: Vgradnja desne kuhalne plošče 0° / 180°	37
6.4.8	Točka menija C9: Funkcija premora aktivirana/deaktivirana	37
6.4.9	Točka menija Cb: Posodobitev programske opreme	37
6.4.10	Točka menija Cc: Izvoz podatkov	39
6.4.11	Točka menija Cd: Prikazovalnik različic programske opreme	39
6.5	Točke menija za konfiguracijo plina	39
6.5.1	Točka menija CE: Konfiguracija GPU	39
6.5.2	Točka menija CF: Karakteristika plinskih gorilnikov	40
6.5.3	Točka menija Ch: Ponastavitev GPU	40
<b>7</b>	<b>Čiščenje in vzdrževanje</b>	<b>41</b>
7.1	Čistilna sredstva	41
7.1.1	Čistilno sredstvo za steklokeramične kuhalne plošče	41
7.1.2	Čistilno sredstvo za Tepan nerjavni žar	41
7.2	Čiščenje odvoda pare	41
7.2.1	Odstranitev pokrovčka, maščobnega filtra in lovilne posode filtra	41

---

7.2.2	Vgradnja pokrovčka, maščobnega filtra in lovilne posode filtra .....	42
7.2.3	Odstranitev posode za vzdrževanje.....	42
7.2.4	Vgradnja posode za vzdrževanje .....	42
7.2.5	Čiščenje komponent.....	43
7.2.6	Zaključek čiščenja odvoda pare.....	43
7.2.7	Zamenjava filtra obtočnega zraka .....	43
<b>7.3</b>	<b>Čiščenje kuhalnih plošč .....</b>	<b>43</b>
7.3.1	Čiščenje steklokeramičnih kuhalnih plošč .....	43
7.3.2	Čiščenje Tepan nerjavnega žara .....	43
7.3.3	Čiščenje komponent pri plinski kuhalni plošči .....	44
7.4	Negovanje kuhalnih plošč .....	45
7.5	Čiščenje gumba za upravljanje.....	45
<b>8</b>	<b>Odpravljanje motenj .....</b>	<b>46</b>
8.1	Odpravljanje motenj za odvod pare .....	46
8.2	Odpravljanje motenj za kuhalne plošče.....	48
8.2.1	Odprava napak s plinsko kuhavno ploščo.....	48
8.3	Postopek v primeru motenj.....	49
<b>9</b>	<b>Garancija, tehnični servis, nadomestni deli in pribor .....</b>	<b>50</b>
9.1	Garancija proizvajalca družbe BORA.....	50
9.1.1	Podaljšek garancije.....	50
9.2	Servis .....	50
9.3	Nadomestni deli .....	50
9.4	Pribor .....	50
<b>10</b>	<b>Energijski listi .....</b>	<b>52</b>
10.1	Energijski list PKA3/PKA3AB .....	52
10.2	Energijski list PKF13 .....	53
10.3	Energijski list PKI3 .....	53
10.4	Energijski list PKC3.....	53
10.5	Energijski list PKCB3 .....	54
10.6	Energijski list PKCH3 .....	54
10.7	Energijski list PKG3 .....	54
<b>11</b>	<b>Tipske tablice .....</b>	<b>55</b>

# 1 Splošno

Ta navodila vsebujejo pomembne informacije, ki vas ščitijo pred poškodbami in preprečujejo poškodbe naprave. Pred prvo namestitvijo ali uporabo naprave natančno preberite ta navodila. Skupaj s temi navodili so veljavni tudi drugi dokumenti. Nujno je treba upoštevati vse dokumente, ki so vključeni v obseg dobave. Namestitev in montažo lahko izvedete le v skladu z veljavno nacionalno zakonodajo, predpisi in standardi. Delo smejo opraviti le usposobljeno strokovno osebje, ki pozna in upošteva dodatne predpise lokalnega podjetja za oskrbo z električno energijo. Upoštevati je potrebno vsa opozorila in varnostne napotke, ter navodila za upravljanje priloženih dokumentov.

## 1.1 Veljavnost navodil za uporabo in montažo

Ta priročnik velja za več različic naprav. Zato je mogoče, da posamezne opisane značilnosti opreme ne veljajo za vašo napravo. Vsebovane ilustracije se lahko razlikujejo od nekaterih različic naprav in se razumejo kot načelni prikazi.

Ta navodila veljajo za serijo izdelkov Professional 3.0, vključno z različico All Black. Zaradi poenostavitve v navodilih niso navedene številke artiklov različic.

## 1.2 Odgovornost

BORA Holding GmbH, BORA Vertriebs GmbH & Co KG, BORA APAC Pty Ltd in BORA Lüftungstechnik GmbH v nadaljnjem besedilu BORA ne odgovarjajo za škodo, ki nastane zaradi neupoštevanja oz. nespoštovanja teh dokumentov, ki so vključeni v obseg dobave! Poleg tega BORA ne odgovarja za škodo, nastalo zaradi nepravilne montaže in neupoštevanja opozoril in varnostnih napotkov!

## 1.3 Skladnost izdelka

### Direktive

Naprave ustrezajo naslednjim direktivam EU/ES:

- Direktiva EMC 2014/30/EU
- Direktiva o nizki napetosti 2014/35/EU
- Direktiva o okoljsko primerni zasnovi 2009/125/ES
- Direktiva RoHS 2011/65/EU

### Uredbe

Plinske naprave ustrezajo naslednjim uredbam EU:

- Uredba o plinskih napravah 2016/426 (EU)

## 1.4 Zaščita podatkov

Vaš odvod pare med delovanjem shranjuje psevdonimizirane podatke, kot npr. nastavitve menija, ki ste jih izvedli, obratovalne ure posameznih tehničnih enot in število izbranih funkcij. Poleg tega vaš odvod pare dokumentira napake v kombinaciji s številom obratovalnih ur. Podatke je možno odčitavati izključno ročno prek odvoda pare. Zato je to vaša dolžnost. Ti shranjeni podatki nato med servisiranjem omogočajo hitro iskanje in odpravljanje napak.

## 1.5 Prikaz informacij

Za hitro in varno delo s tem priročnikom se uporabljajo enotno oblikovanje, številčenje, simboli, opozorila, izrazi in okrajšave. Izdelek, opisan v teh navodilih, je v nadaljevanju imenovan kot naprava. Navodila za upravljanje so označena s puščico:

► Navodila za upravljanje vedno izvajajte v navedenem vrstnem redu.

Oštevilčenja so na začetku vrstice označena s alinejami:

- Oštevilčenje 1
- Oštevilčenje 2

**i** Informacija vas obvešča o posebnostih, ki jih morate nujno upoštevati.

### 1.5.1 Opozorila in varnostni napotki

Opozorila in varnostni napotki v tem priročniku so označeni s simboli in opozorilnimi besedami. Opozorila in varnostni napotki so sestavljeni tako:

#### **NEVARNOST**

##### Vrsta in vir nevarnosti

##### Posledice ob neupoštevanju

##### ► Varnostni ukrepi

Ob tem velja:

- Opozorilni znaki opozarjajo na povečano tveganje za poškodbe.
- Signalna beseda označuje resnost nevarnosti.

Opozorilni znak	Signalna beseda	Ogrožanje
	Nevarnost	Opozarja na neposredno nevarno situacijo, ki lahko pri neupoštevanju privede do smrti ali hudih telesnih poškodb.
	Opozorilo	Opozarja na potencialno nevarno situacijo, ki lahko pri neupoštevanju privede do smrti ali hudih telesnih poškodb.
	Previdno	Opozarja na potencialno nevarno situacijo, ki lahko pri neupoštevanju privede do smrti ali hudih telesnih poškodb.
	Napotek	Opozarja na morebitno nevarno situacijo, ki lahko pri neupoštevanju privede do materialne škode.

Tab. 1.1 Pomen opozorilnih znakov in signalnih besed

### 1.5.2 Ilustracije

Vse mere so podane v milimetrih.

## 2 Varnost

Naprava ustreza predpisanim varnostnim predpisom. Uporabnik je odgovoren za varno uporabo naprave, čiščenje in vzdrževanje. Nenamenska uporaba lahko privede do škode ali poškodb oseb.

### 2.1 Predvidena uporaba

Naprava je namenjena le za pripravo hrane v zasebnih gospodinjstvih. Ta naprava ni namenjena za:

- obratovanje na prostem,
- ogrevanje prostorov,
- hlajenje, odzračevanje ali razvlaževanje prostorov,
- obratovanju na mobilnih mestih postavitve, kot so motorna vozila, ladje ali letala,
- obratovanje z zunanjim časovnim stikalom ali ločenim sistemom za daljinsko upravljanje (izjema je izklop v sili pri odvodu pare),
- obratovanju na višini nad 2000 m (metrov nadmorske višine),
- obratovanju skupaj s kuhinjo napo (pri vgrajeni plinski kuhalni plošči)
- obratovanje v ne povsem vgrajenem stanju,

Vsaka drugačna uporaba ali uporaba, ki presega tukaj opisano, velja za nepravilno.

- i** BORA ne odgovarja za škodo zaradi napačne montaže, nenamenske uporabe ali napačne uporabe.

Kakršna koli nepravilna uporaba je prepovedana!

### 2.2 Osebe z omejenimi sposobnostmi

#### Otroci

Napravo lahko uporabljajo otroci, starejši od 8 let, če so pod nadzorom ali poučeni o varni uporabi naprave in razumejo nevarnosti, ki lahko iz tega izhajajo. Otroci se ne smejo igrati z napravo.

- ▶ Uporabite varovalni zaklep za otroke, da otroci ne morejo vklopiti naprav ali menjati nastavitev, ko niso pod nadzorom.
- ▶ Nadzorujte otroke, ki se zadržujejo v bližini naprave.
- ▶ V prostorih za shranjevanje nad ali za napravo ne shranjujte predmetov, ki bi lahko bili zanimivi za otroke. V nasprotnem primeru lahko otroke zamika, da splezajo na napravo.

- i** Otroci brez nadzora ne smejo izvajati čiščenja ali opravljati vzdrževalnih del.

#### Osebe z zmanjšanimi fizičnimi, senzoričnimi ali duševnimi sposobnostmi

Osebe z zmanjšanimi fizičnimi, senzoričnimi ali duševnimi sposobnostmi ali pomanjkanjem izkušenj in/ali znanja smejo napravo uporabljati le pod nadzorom ali če so bile poučene o varni uporabi naprave in so razumele nevarnosti, ki lahko iz tega izhajajo. Zagon je mogoče omejiti z varovalnim zaklepom za otroke.

### **NEVARNOST**

#### Nevarnost opeklin zaradi vroče kuhalne posode in vročih jedi

Ročaji, ki štrlijo preko delovne površine, ljudi mikajo, da se jih dotaknejo.

- ▶ Poskrbite, da v bližini vročih kuhalnih mest ne bo otrok, razen če so neprestano pod nadzorom.
- ▶ Ročajev loncev in ponev ne obračajte na stran tako, da štrlijo preko delovne površine.
- ▶ Preprečite, da bi lahko osebe navzdol k sebi potegnile vroče lonce ali ponve.
- ▶ Po potrebi uporabite ustrezne varovalne rešetke za kuhalno ploščo ali pokrove za kuhalno ploščo.
- ▶ Uporabljajte samo varovalne rešetke za kuhalno ploščo ali pokrove za kuhalno ploščo, ki jih odobri proizvajalec naprave, sicer obstaja nevarnost nesreč.
- ▶ Za izbiro ustrezne varovalne rešetke za kuhalno ploščo stopite v stik s specializiranim trgovcem ali servisno ekipo BORA.

### 2.3 Splošni varnostni napotki

### **NEVARNOST**

#### Nevarnost zadušitve zaradi delov embalaže

Deli embalaže (npr. folije, stiropor) so lahko za otroke smrtno nevarni.

- ▶ Dele embalaže hranite zunaj dosega otrok.
- ▶ Dele embalaže odložite med odpadke pravilno in nemudoma.

### **NEVARNOST**

#### Nevarnost električnega udara ali poškodb zaradi poškodovanih površin

Zaradi razpok, prask ali zlomov na površini naprav (npr. Poškodovano steklo), zlasti v območju upravljalne enote, se lahko spodaj ležeča elektronika izpostavi ali poškoduje. To lahko privede do električnega udara. Poleg tega lahko poškodovana površina povzroči telesne poškodbe.

- ▶ Ne dotikajte se poškodovane površine.
- ▶ V primeru razpok, prask ali zlomov takoj izključite napravo.
- ▶ Napravo s pomočjo odklopnika, varovalk, prekinjevalca električnega tokokroga ali varovala varno odklopite iz omrežja.
- ▶ Stopite v stik s servisom družbe BORA.

**⚠ OPOZORILO****Nevarnost telesnih poškodb ali škode zaradi nepravilnih sestavnih delov ali nepooblaščenih sprememb**

Napačni gradbeni deli lahko privedejo do osebnih poškodb ali do poškodb naprave. Spremembe, dopolnitve ali prenova naprave lahko vplivajo na varnost.

- ▶ Uporabljajte samo originalne sestavne dele.
- ▶ Naprave ne spreminjajte, dopolnjujte ali prenavljajte na noben način.

**⚠ OPOZORILO****Nevarnost poškodb zaradi mehanskih poškodb naprave**

Mehanske poškodbe (npr. zlom, deformacija, popuščanje lepilnega sredstva, ...) naprave kot tudi napeljave in delov dodatne opreme lahko povzročijo poškodbe.

- ▶ Naprave ne uporabljajte.
- ▶ Poškodovanih komponent ne poskušajte sami popraviti ali zamenjati.
- ▶ Stopite v stik s servisom družbe BORA.

**PREVIDNO****Nevarnost telesnih poškodb zaradi padajočih komponent naprave**

Padajoče komponente naprave lahko povzročijo poškodbe.

- ▶ Odstranjene komponente naprave varno odložite poleg naprave.
- ▶ Prepričajte se, da odstranjene komponente naprave ne morejo pasti na tla.

**PREVIDNO****Nevarnost telesnih poškodb zaradi preobremenitve**

Neustrezno ravnanje pri transportu in montaži naprave lahko privede do poškodb na okončinah in trupu.

- ▶ Po potrebi napravo transportirajte in montirajte v dvoje.
- ▶ Po potrebi uporabite primerne pripomočke, da preprečite škodo oz. telesne poškodbe.

**PREVIDNO****Poškodbe zaradi nepravilne uporabe**

Površine naprave ne smete uporabljati kot delovno ali odlagalno površino. S tem lahko poškodujete napravo (zlasti s trdimi in koničastimi predmeti).

- ▶ Naprav nikoli ne uporabljajte kot delovno ploščo ali odlagalno površino.
- ▶ Trdih ali koničastih predmetov ne približujte površinam naprave.

**NAPOTEK****Motnje in napake**

Sporočila o napakah se pojavijo v primeru napak ali nepravilnega delovanja.

- ▶ V primeru motenj in napak upoštevajte informacije v poglavju Odpravljanje motenj.
- ▶ V primeru motenj in napak, ki niso opisane, izklopite napravo in stopite v stik s servisom družbe BORA.

**NAPOTEK****Poškodbe naprave zaradi hišnih ljubljencev**

Hišni ljubljenci lahko poškodujejo napravo ali se poškodujejo sami.

- ▶ Domače živali se naj ne približujejo napravi.

**2.4 Varnostni napotki za uporabo****⚠ NEVARNOST****Nevarnost požara zaradi pregretim olj ali maščob**

Olje ali maščoba se lahko zelo hitro segreje in vname.

- ▶ Naprave nikoli ne puščajte brez nadzora pri delu z olji in maščobami.
- ▶ Požarov, povzročenih zaradi olja ali maščobe, nikoli ne gasite z vodo.
- ▶ Izklopite napravo.
- ▶ Ogenj zadušite, npr. s pokrovko lonca ali požarno odejo.

**⚠ OPOZORILO****Nevarnost opeklin zaradi vročih naprav**

Nekatere naprave in njihovi dostopni deli med delovanjem postanejo vroči. Po izklopu se morajo najprej ohladiti. Dotikanje vročih površin lahko povzroči hude opekline.

- ▶ Ne dotikajte se vročih naprav.
- ▶ Bodite pozorni na prikazovalnik preostale toplote.

**⚠ OPOZORILO****Nevarnost opeklin zaradi izpada električne energije**

Med ali po izpadu električne energije lahko naprava, ki je bila pred tem v uporabi, še vedno ostane vroča.

- ▶ Dokler je naprava vroča, se je ne dotikajte.
- ▶ Otroci se naj ne približujejo vroči napravi.

**⚠ OPOZORILO****Nevarnost opeklin in požara zaradi vročih predmetov**

Naprava in njeni dostopni deli so med delovanjem in v fazi ohlajanja vroči. Predmeti, ki so v stiku z vročimi elementi naprave, se zelo hitro segrejejo in lahko povzročijo hude opekline (to velja zlasti za kovinske predmete, kot so noži, vilice, žlice, pokrovi ali elemente naprave) ali se vnamejo.

- ▶ Na napravi ne pustite ležati nobenih predmetov.
- ▶ Uporabljajte primerne pripomočke (kuhinjska krpa, toplotno zaščitene rokavice).
- ▶ Pri indukcijski kuhalni plošči se ne zanašajte na prepoznavo lonca, temveč po uporabi vedno izklopite napravo.

**PREVIDNO****Poškodba zaradi vroče kahalne posode**

Vročna kahalna posoda lahko poškoduje določene komponente naprave.

- ▶ Na območje prikazovalnika polja za upravljanje ali kahalne plošče ne postavljajte vroče kahalne posode.
- ▶ Vroče kahalne posode ne približujte rešetki odvoda pare.

**NAPOTEK****Poškodbe naprave**

Nepravilna uporaba lahko povzroči poškodbe naprave.

- ▶ Prepričajte se, da sta dno kahalne posode in površina naprave čista in suha.
- ▶ Kuhalno posodo vedno dvignite (ne vlecite), da preprečite praske in abrazijo na površini naprave.
- ▶ Naprave ne uporabljajte kot odlagalno površino.
- ▶ Po uporabi vedno izklopite napravo.

**2.4.1 Varnostni napotki za uporabo odvoda pare****⚠ NEVARNOST****Smrtna nevarnost zaradi zastrupitve z dimom**

Pri odvajanju zraka odvod pare odvaža zrak iz prostora postavitve in sosednjih sob. Brez zadostnega dovoda zraka nastane podtlak. Pri istočasni uporabi kurišča, odvisnega od zraka v prostoru, se lahko strupeni plini iz kurišča ali jaška odvoda vsesavajo nazaj v stanovanjske prostore.

- ▶ Prepričajte se, da je vedno na voljo zadosten dovod zraka.
- ▶ Uporabljajte le dovoljene in preverjene stikalne naprave (npr. okensko kontaktno stikalo, podtlačno stikalo) in pustite, da jih namesti pooblaščen strokovno osebje (pooblaščen dimnikar).

**⚠ OPOZORILO****Nevarnost požara zaradi flambiranja**

Ko je odvod pare vključen, sesa kuhinjsko maščobo. Pri flambiranju jedi se lahko kuhinjska maščoba vname.

- ▶ Odvod pare redno čistite.
- ▶ Ko je odvod pare vključen, nikoli ne uporabljajte odprtega ognja.

**PREVIDNO****Nevarnost telesnih poškodb zaradi premikajočega se pokrovčka**

Ko se električni pokrovček premika, obstaja nevarnost telesnih poškodb.

- ▶ Dokler se pokrovček premika, ne segajte v notranjost odvoda pare.

**PREVIDNO****Poškodbe zaradi vsesanih predmetov ali papirja**

Majhni in lahki predmeti, kot so na primer čistilne krpice iz blaga ali papirja, so lahko posesani skozi odvod pare. Zaradi tega se lahko poškoduje ventilator ali pa to vpliva na delovanje napeljave za odvod zraka.

- ▶ Na odvodu pare ne shranjujte predmetov ali papirja.
- ▶ Odvod pare uporabljajte samo z vstavljenim maščobnim filtrom.

**PREVIDNO****Poškodbe zaradi maščobnih oblog in umazanije**

Maščobne obloge in umazanija lahko vplivajo na delovanje odvoda kuhalne plošče.

- ▶ Odvoda pare nikoli ne uporabljajte brez pravilno vstavljenega maščobnega filtra iz nerjavnega jekla.

**NAPOTEK****Povečana vlažnost**

Pri vsakem postopku kuhanja se zaradi kuhanja v zrak prostora sprošča dodatna vlaga. Obtočno zračenje iz kuhalne pare odstrani le malo vlage.

- ▶ Pri obtočnem zračenju poskrbite za zadosten dovod svežega zraka, npr. skozi odprto okno.
- ▶ Zagotovite normalno in prijetno temperaturo v prostoru (45–60 % vlage v zraku), npr. tako, da odprete naravne prezračevalne odprtine ali da uporabite prezračevanje stanovanjskega prostora.

**2.4.2 Varnostni napotki za uporabo kuhalnih plošč****⚠ NEVARNOST****Nevarnost požara zaradi nenadzorovane kuhalne plošče**

Olje ali maščoba se lahko zelo hitro segreje in se vname.

- ▶ Olja ali maščobe nikoli ne segrevajte brez nadzora.
- ▶ Požarov, povzročenih zaradi olja ali maščobe, nikoli ne gasite z vodo.
- ▶ Izklopite kuhalno ploščo.
- ▶ Ogenj zadušite, npr. s pokrovko lonca ali požarno odejo.

**⚠ NEVARNOST****Nevarnost eksplozije zaradi vnetljivih tekočin**

Vnetljive tekočine, ki so v bližini kuhalne plošče lahko eksplodirajo in povzročijo hude telesne poškodbe.

- ▶ Med obratovanjem naprave v njeni bližini ne pršite aerosolov.
- ▶ V bližini kuhalne plošče ne shranjujte vnetljivih tekočin.

**⚠ NEVARNOST****Nevarnost zastrupitve z ogljikovim monoksidom**

Kuhinjske nape in odvodi kuhalne pare s povratnim tokom zgorevalnih plinov ogrožajo varno delovanje naprav, ki delujejo na plin ali druga goriva. Ti plini lahko povzročijo zastrupitev z ogljikovim monoksidom.

- ▶ Prepričajte se, da so izpušni plini pravilno odvedeni.
- ▶ Med delovanjem ploščo poskrbite za zadostno prezračevanje.
- ▶ Varno delovanje naprave na plin mora pred začetkom uporabe preveriti usposobljen strokovnjak.



**⚠ NEVARNOST****Nevarnost eksplozije in zadušitve zaradi plina**

Plin, ki uhaja, lahko povzroči eksplozijo in s tem hude telesne poškodbe ali zadušitev.

- ▶ Če med delovanjem zaznate vonj po plinu takoj izklopite napravo.
- ▶ Ne približujte virov vžiga (odprt plamen, sevalne grelnike) in ne uporabljajte nobenih svetlobnih stikal ali stikal na električnih napravah.
- ▶ Ne vlecite vtičev iz vtičnic (nevarnost iskrenja).
- ▶ Takoj zaprite dovod plina in izklopite varovalko hišne inštalacije.
- ▶ Poskrbite za dovod svežega zraka (odprite vrata in okna).
- ▶ O tem nemudoma obvestite službo za stranke ali serviserja za plin.

**⚠ NEVARNOST****Nevarnost požara zaradi odprtega plamena**

Odprt plamen lahko zaneti vnetljive predmete.

- ▶ Če lonec ali ponev za kratek čas vzamete iz kuhalnega mesta, nastavite plinski plamen na najnižjo stopnjo.
- ▶ Odprtega plamena nikoli ne pustite brez nadzora.
- ▶ Ogenj zadušite, npr. s pokrovko ali požarno odejo.
- ▶ Zaprite dovod plina in izklopite varovalko hišne inštalacije.

**⚠ OPOZORILO****Nevarnost opeklin zaradi vročega odvoda pare pri uporabi plinskih kuhalnih plošč**

Odvod pare in njegovi dostopni deli (zlasti pokrovček, maščobni filter iz nerjavečega jekla in posoda maščobnega filtra) se pri obratovanju s sosednjo plinsko kuhalno ploščo segrejejo. Po izklopu plinske kuhalne plošče se mora odvod pare najprej ohladiti. Dotikanje vročih površin lahko povzroči hude opekline.

- ▶ Ne dotikajte se vročega odvoda pare.
- ▶ Poskrbite, da v bližini vročega odvoda pare ne bo otrok, razen če so neprestano pod nadzorom.

**⚠ OPOZORILO****Nevarnost opeklin zaradi uhajanja vročih tekočin**

Nenadzorovan postopek kuhanja lahko privede do prekipevanja ali iztekanja vročih tekočin.

- ▶ Spremljajte vse postopke kuhanja.
- ▶ Preprečite prekipevanje.
- ▶ Po uporabi vedno izklopite napravo.

**⚠ OPOZORILO****Nevarnost opeklin zaradi vroče pare**

Tekočine med kuhališčem in dnom kuhalne posode lahko pri izhlapevanju povzročijo opekline kože.

- ▶ Prepričajte se, da sta kuhališče in dno kuhalne posode vedno suha.

**PREVIDNO****Nevarnost poškodb in poškodb naprave zaradi nepravilne konfiguracije plina**

Nepravilno izbrana vrsta plina ali tlak plina v nastavitvah naprave lahko povzroči napačne vzorce plamena.

- ▶ Preklop vrste plina in tlaka plina lahko izvede le usposobljeno in odobreno strokovno osebje, ki pozna in upošteva lokalne predpise in dodatne predpise lokalnega podjetja za oskrbo z električno energijo.
- ▶ Pred priključitvijo naprave preverite skladnost nastavitve naprave z lokalnimi pogoji priključitve (vrsta plina, tlak plina).

**NAPOTEK****Poškodbe zaradi sladke in slane hrane**

Sladka in slana hrana ter razni sokovi, ki se nahajajo na kuhališču, lahko poškodujejo kuhališče.

- ▶ Pazite na to, da na vročem kuhališču ne bo sladke in slane hrane ali sokov.
- ▶ Iz vročega kuhališča takoj odstranite sladko in slano hrano ter sokove.

**PREVIDNO****Elektromagnetno sevanje**

Vpliv na srčne spodbujevalnike, slušne aparate in kovinske vsadke. Indukcijske kuhalne plošče na območju kuhališč proizvajajo visokofrekvenčno elektromagnetno polje. Če srčne spodbujevalnike, slušne aparate ali kovinske vsadke približamo v neposredno bližino kuhališč, ima lahko to na njih negativen vpliv in povzroči motnje pri njihovem delovanju.

- ▶ V dvomih se obrnite na proizvajalca vašega medicinskega pripomočka ali na zdravnika.

## 2.5 Varnostni napotki za čiščenje in vzdrževanje

**NAPOTEK****Poškodbe naprave zaradi umazanje**

Umazanja lahko privede do poškodb, omejitev delovanja ali neprijetnih vonjav.

- ▶ Redno očistite napravo.
- ▶ Umazanijo nemudoma odstranite.
- ▶ Za čiščenje uporabite izključno neabrazivna čistilna sredstva, da preprečite praske in abrazijo na površini.
- ▶ Prepričajte se, da pri čiščenju v notranjost naprave ne zaide voda. Uporabljajte le zmerno vlažno krpo. Naprave nikoli ne škropite z vodo. Voda, ki prodre v notranjost, lahko povzroči škodo.
- ▶ Za čiščenje ne uporabljajte parnih čistilnikov. Para lahko na delih, ki so pod napetostjo povzroči kratek stik, kar lahko privede do materialne škode.
- ▶ Upoštevajte vsa obvestila v poglavju »Čiščenje in vzdrževanje«.

### 2.5.1 Varnostni napotki za čiščenje in vzdrževanje odvoda pare

**NEVARNOST****Nevarnost požara zaradi maščobnih oblog**

Če je maščobni filter očiščen nepravilno ali nezadostno ali filter ni bil pravočasno zamenjan, se lahko poveča nevarnost požara.

- ▶ Filter čistite in menjajte v rednih intervalih.

**NAPOTEK****Poškodbe naprave in motnje delovanja**

Umazane prezračevalne odprtine lahko poškodujejo komponente in povzročijo okvare.

- ▶ Vse prezračevalne odprtine naj bodo odprte in čiste.

### 2.5.2 Varnostni napotki za čiščenje in vzdrževanje kuhalnih plošč

**OPOZORILO****Nevarnost opeklin zaradi vročih površin**

Pri čiščenju vročih kuhalnih plošč obstaja nevarnost opeklin.

- ▶ Kuhalno ploščo čistite šele, ko je ohlajena.
- ▶ Bodite pozorni na prikazovalnik preostale toplote.

### 2.6 Varnostna navodila za popravila, servis in nadomestne dele

**NEVARNOST****Nevarnost poškodb med popravilom**

Pomanjkanje spretnosti lahko povzroči poškodbe med popravilom.

- ▶ Popravila in servisiranje sme izvajati samo strokovno usposobljeno osebje, ki pozna in upošteva lokalne predpise in dodatne predpise lokalnega podjetja za oskrbo z električno energijo.
- ▶ Napravo varno odklopite iz električnega omrežja.
- ▶ Dela v zvezi z električnimi gradbenimi deli lahko opravijo le usposobljeni električarji.
- ▶ Poškodovano napeljavo omrežnega priključka je potrebno zamenjati z ustrežno napeljavo omrežnega priključka.

**OPOZORILO****Nevarnost telesnih poškodb ali škode zaradi nepravilnih popravil**

Napačni gradbeni deli lahko privedejo do osebnih poškodb ali do poškodb naprave. Spemembe, dopolnitve ali prenova naprave lahko vplivajo na varnost.

- ▶ Za popravila uporabljajte le originalne nadomestne dele.
- ▶ Naprave ne spreminjajte, dopolnjujte ali prenavljajte na noben način.

**PREVIDNO****Nevarnost poškodb med popravilom plinskih naprav**

Pomanjkanje spretnosti lahko povzroči poškodbe med demontažo.

- ▶ Dela na plinskem priključku lahko izvaja samo usposobljeno in odobreno strokovno osebje, ki pozna in upošteva lokalne predpise in dodatne predpise lokalnega podjetja za oskrbo z električno energijo.

## 3 Opis naprave

► Upoštevajte vsa opozorila in varnostne napotke (glejte "2 Varnost").

### 3.1 Tipska oznaka

#### 3.1.1 Professional 3.0 odvodi pare

Odvodi pare so osrednje komponente celotnega sistema in jih je možno kombinirati z vsemi BORA Professional 3.0 kuhalnimi ploščami.

**i** Na vsak odvod pare je mogoče priključiti do 2 kuhalni plošči.

Tip	Dolg opis
PKA3	Pro odvod pare (prilagodljiv sistem z ločeno krmilno enoto)
PKA3AB	Pro odvod pare All Black (prilagodljiv sistem z ločeno krmilno enoto)
PKAS3	Bora Pro sistem odvoda pare z vgrajeno motorno enoto (kompakten sistem z integrirano krmilno enoto in integriranim ventilatorjem)
PKAS3AB	Pro sistem odvoda pare z vgrajeno motorno enoto All Black (kompakten sistem z integrirano krmilno enoto in integriranim ventilatorjem)

Tab. 3.1 Tipska oznaka

#### 3.1.2 Professional 3.0 kuhalne plošče

Kuhalne plošče so modularne komponente za sistem Professional 3.0.

Tip	Dolg opis
PKFI3	Pro FLEX-indukcijska kuhalna plošča
PKI3	Pro indukcija kuhalna plošča
PKIW3	Pro indukcijnska WOK kuhalna plošča
PKC3	Pro kuhalna plošča HiLight, 3 cone/2 coni
PKCB3	Pro kuhalna plošča HiLight, 3 cone/pekač
PKCH3	Pro kuhalna plošča Hyper, 1 cona/2 coni
PKT3	Pro Tepan nerjavni žar z 2 kuhališčema
PKG3	Pro plinska kuhalna plošča

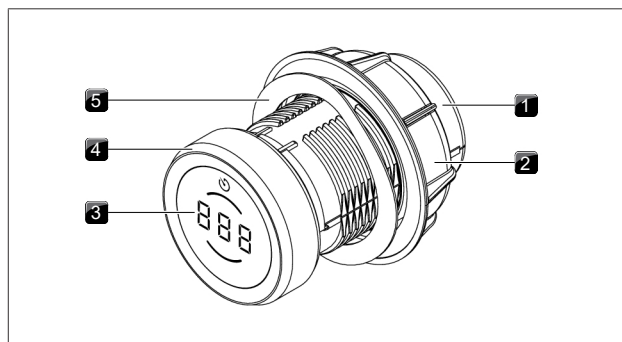
Tab. 3.2 Tipska oznaka

### 3.2 Gumb za upravljanje

#### Princip upravljanja

Odvod pare in kuhalne plošče se upravljajo z gumbom za upravljanje. Stopnje moči in funkcije se upravljajo z obračanjem obroča gumba in z dotikom površine na dotik. Princip upravljanja in funkcije so podrobneje opisani v poglavju Funkcije Upravljanje.

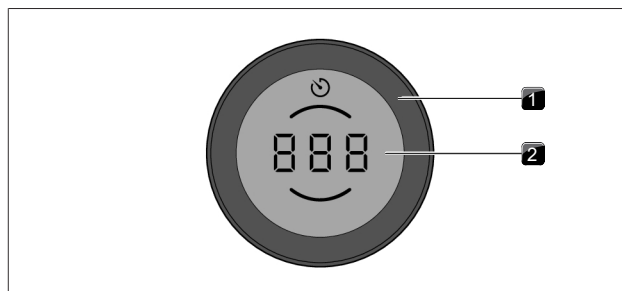
#### Postavitev



Sl. 3.1 Postavitev gumba za upravljanje

- [1] Ohišje gumba
- [2] Univerzalna matica
- [3] Prikazovalnik gumba za upravljanje
- [4] Obroč gumba
- [5] Valovna vzmet

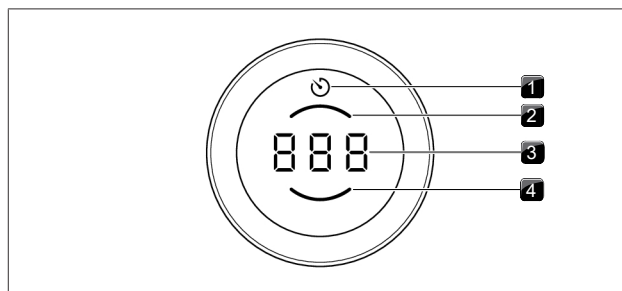
#### Upravljalni elementi



Sl. 3.2 Upravljalni elementi gumba za upravljanje

- [1] Obroč gumba
- [2] Površina na dotik

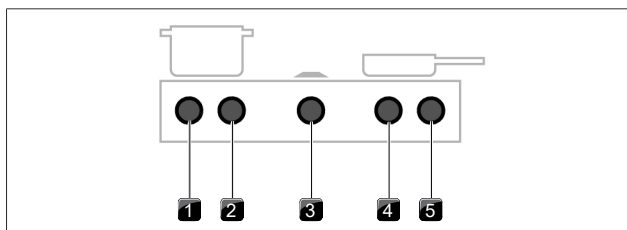
#### Prikazovalnik gumba za upravljanje



Sl. 3.3 Elementi prikazovalnika gumba za upravljanje

- [1] Prikazovalnik časovnika/kratkoročne budilke
- [2] Prikazovalnik kuhališča zadaj
- [3] Večfunkcijski prikazovalnik
- [4] Prikazovalnik kuhališča spredaj

### Dodelitev gumbov za upravljanje



Sl. 3.4 Dodelitev gumbov za upravljanje

- [1] Gumb za upravljanje leve kuhalne plošče, sprednje kuhališče
- [2] Gumb za upravljanje leve kuhalne plošče, zadnje kuhališče
- [3] Gumb za upravljanje odvoda pare
- [4] Gumb za upravljanje desne kuhalne plošče, sprednje kuhališče
- [5] Gumb za upravljanje desne kuhalne plošče, zadnje kuhališče

## 3.3 Opis naprave odvoda pare

### 3.3.1 Različice namestitve

Ovisno od vaše odločitve o nakupu, odvod kuhalne plošče deluje kot različica z odvodom zraka ali z recirkulacijo zraka.



Odvod zraka

Izsesan zrak se v maščobnem filtru prečisti in se skozi cevni sistem odvede na prosto.

Odvod zraka ne sme biti speljan v:

- Delujoč kamin za odvod dima ali izpušnih plinov
- jašek, ki služi odzračevanju prostora postavitve kurišča.

Če bo odvod zraka napeljan v kamin za dim ali izpušne pline, ki ne deluje, mora montažo nadzorovati in odobriti pristojni dimnikar.

- i** Če se odvod pare vklopi v sistemu za odvod zraka, potem se učinkovitost odvoda zraka pri nizko nastavljeni stopnji moči, za prvih 20 sekund samodejno poviša (funkcija stenske škatle).



Obtočni zrak

Izsesan zrak se v maščobnem filtru in filtru z aktivnim ogljem prečisti in se ponovno izpusti v prostor postavitve.

Da se vonjave pri obtočnem zračenju vežejo, je ta za namen treba uporabiti filter z ogljem. Zaradi higienskih in zdravstvenih razlogov je treba filter z aktivnim ogljem zamenjati v priporočenih intervalih (glejte "7 Čiščenje in vzdrževanje").

- i** Pri obtočnem zračenju je treba poskrbeti za prezračevanje in odzračevanje, za odvajanje vlage v zraku.

- i** Če se odvod pare vklopi v sistemu za obtočni zrak, se pri nastavitvi stopnje moči, samodejno prevzame obratovalni čas življenjske dobe filtra za obtočni zrak. Preostalo življenjsko dobo filtra lahko preberete v meniju.

### 3.3.2 Prikazovalnik in simboli odvoda pare

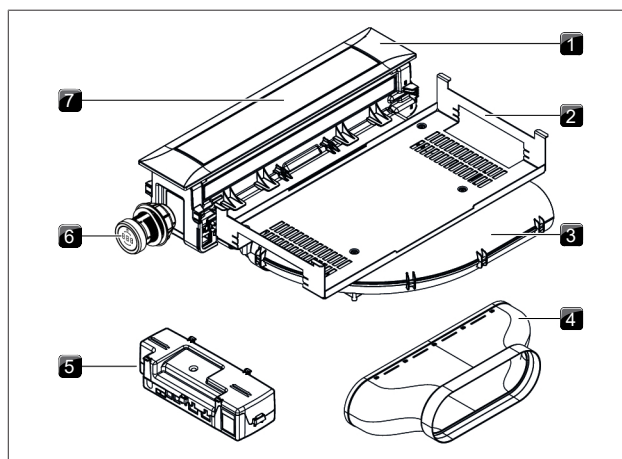
V prikazovalniku gumba za upravljanje so prikazane stopnje moči ventilatorja, funkcije odvoda in tudi funkcije sistema.

Prikazovalnik gumba za upravljanje	Pomen
	Naprava se izklopi
1-9	Stopnje moči
	Stopnja Power
	Avtomatika odvoda
	Kratkoročna budilka
030-120	Prikazovalnik časa
	Varovalni zaklep za otroke
	Funkcija premora
	aktivna kratkoročna budilka/časovnik kuhališč
	Prikazovalnik stanja filtra
	Prikazovalnik za servis filtra
	Avtomatika za nadaljnje kuhanje
	Položaj za čiščenje pokrovčka
	Sporočilo o napaki (glejte "8 Odpravljanje motenj")
	Meni za konfiguracijo

Tab. 3.3 Prikazovalnik polja za upravljanje

### 3.3.3 Sestava odvodov pare

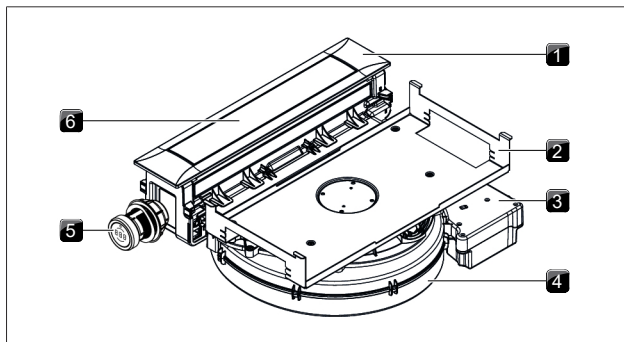
#### Odvod pare PKA3/PKA3AB



Sl. 3.5 Odvod pare PKA3/PKA3AB

- [1] Prekrivni okvir
- [2] Držalna ploščica
- [3] Del kanala z zavojem
- [4] Ravni del kanala
- [5] Universal upravljalna enota
- [6] Gumb za upravljanje
- [7] Pokrovček

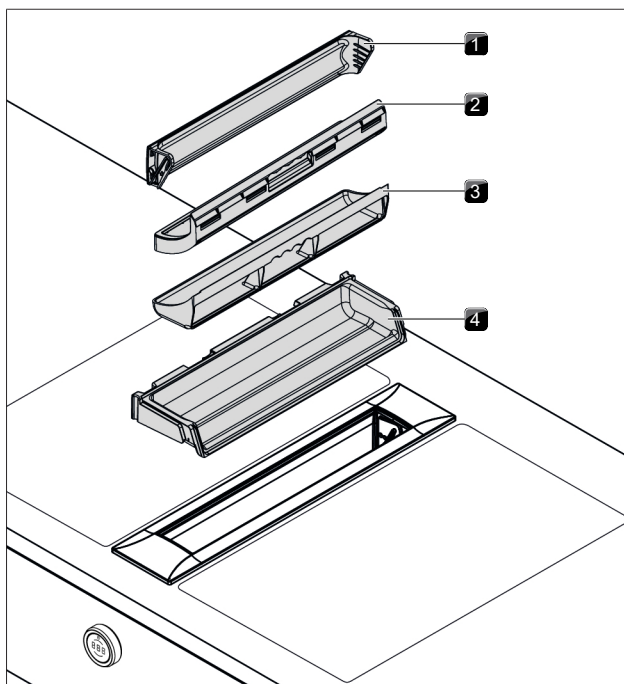
### Sistem odvoda pare PKAS3/PKAS3AB



Sl. 3.6 Sistem odvoda pare PKAS3/PKAS3AB

- [1] Prekrivni okvir
- [2] Držalna plošča
- [3] Krmilna enota
- [4] Ohišje ventilatorja z ventilatorjem
- [5] Gumb za upravljanje
- [6] Pokrovček

### Komponente maščobnega filtra



Sl. 3.7 Komponente filtra

- [1] Pokrovček
- [2] Maščobni filter iz nerjavnega jekla
- [3] Lovilna posoda filtra
- [4] Posoda za vzdrževanje

### 3.3.4 Senzorji

Odvod pare je na področju pokrovčka in maščobnega filtra opremljen s senzorji.

#### Senzor položaja pokrovčka

Senzor pokrovčka prepozna položaj pokrovčka.

- Ko je pokrovček zaprt, je odvod pare deaktiviran.

- Ko je pokrovček odprt, je mogoča uporaba odvoda pare.
- Ko je pokrovček odstranjen, poteka funkcija za čiščenje odvoda pare, zato odvoda ni mogoče uporabljati.

#### Senzor položaja maščobnega filtra

Senzor maščobnega filtra prepozna, ali je maščobni filter pravilno vstavljen. Pri manjkajočem ali napačno vstavljenem maščobnem filtru se odvod pare deaktivira.

- i** Če maščobni filter odstranite za, na primer, namene čiščenja, se lahko pokrovček vseeno zapre.

### 3.3.5 Vmesnik za zunanje naprave

Notranji vmesnik krmilne enote se lahko uporablja za razširjene možnosti krmiljenja. Vsebuje Home-In in Home-Out kontakt (glejte Navodila za montažo).

- Kontakt Home-In se lahko uporabi za vstop signalov zunanjih stikalnih naprav (npr. okensko kontaktno stikalo).
- Kontakt Home-Out se lahko uporabi za upravljanje zunanjih naprav.

### 3.3.6 Servisni vmesnik USB

Sistem ima vmesnik USB. Ta vmesnik je primeren za pomnilniške ključke USB (Mass-Storage-Devices). Ti ključki USB morajo biti formatirani z datotečnim sistemom FAT32.

- i** Vmesnik USB je predviden le za posodobitve ali za izvoz podatkov in je napajan z električno energijo le za te postopke. Postopki nalaganja ali druge funkcije niso mogoči.

## 3.4 Opis naprave kuhalne plošče

### 3.4.1 Prikazovalnik in simboli

Za vsako kuhalno ploščo so stopnje moči in funkcije kuhanja prikazane v prikazovalniku gumba za upravljanje posameznega gumba za upravljanje.

Kuhalne plošče PKF13 in PKI3 imajo prav tako 7-segmentni prikazovalnik kuhalne plošče za vsako kuhališče. Stopnje moči oziroma funkcije upravljanja so prikazane neposredno na kuhalni plošči.

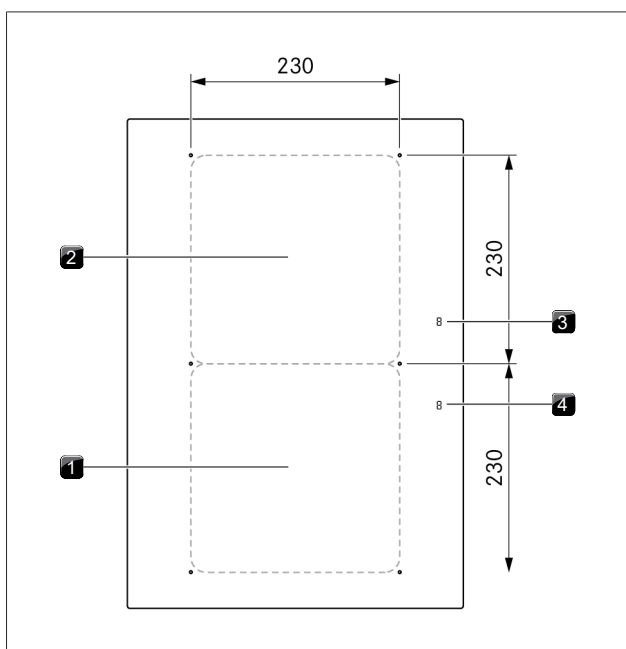
Prikazovalnik gumba za upravljanje	Pomen
	Naprava se izklopi
1-9	Stopnje moči
P	Stopnja Power
80-250	Prikazovalnik temperature za Tepan nerjavni žar (PKT3)
H	Prikazovalnik preostale toplote
L	Varovalni zaklep za otroke
npr.	aktivna funkcija za premostitev (samo pri PKF13 in PKT3)
	Prepoznavna lonca (samo pri PKF13, PKIW3, PKIW3)
npr.  /  /	aktivni grelni krogi (samo pri PKC3, PKCB3, PKCH3)
/  /	aktivna stopnja za ohranjanje toplote (ne pri PKT3)

Prikazovalnik gumba za upravljanje	Pomen
	aktivna kratkoročna budilka/časovnik kuhališč (ne pri PKT3)
	Avtomatika segrevanja (ne pri PKT3)
npr. <b>AS</b>	aktivna avtomatika segrevanja (ne pri PKT3)
	aktivna funkcija za čiščenje (samo pri PKT3)
<b>E</b>	Sporočilo o napaki (glejte "8 Odpravljanje motenj")

Tab. 3.4 Prikazovalnik polja za upravljanje

### 3.4.2 Sestava in velikost kuhališč

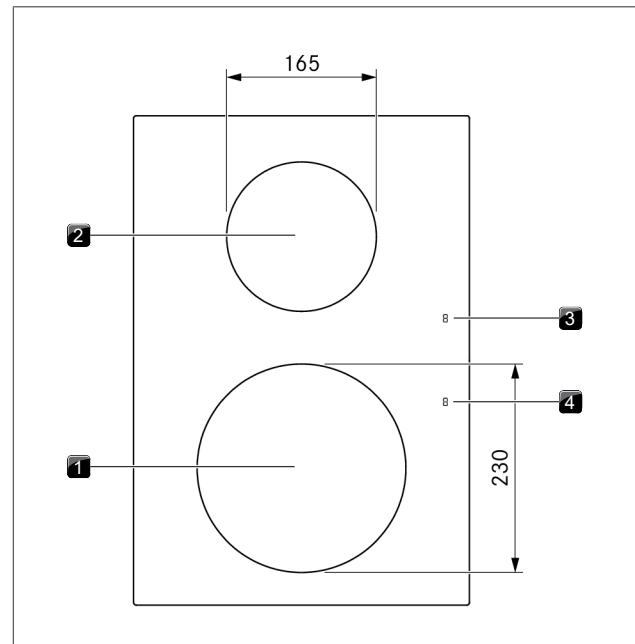
#### Kuhalna plošča PKFI3



SI. 3.8 Sestava kuhalne plošče PKFI3 in velikost kuhališč

- [1] FLEX-indukcijsko kuhališče spredaj
- [2] FLEX-indukcijsko kuhališče zadaj
- [3] Prikazovalnik kuhalne plošče za zadnje kuhališče
- [4] Prikazovalnik kuhalne plošče za sprednje kuhališče

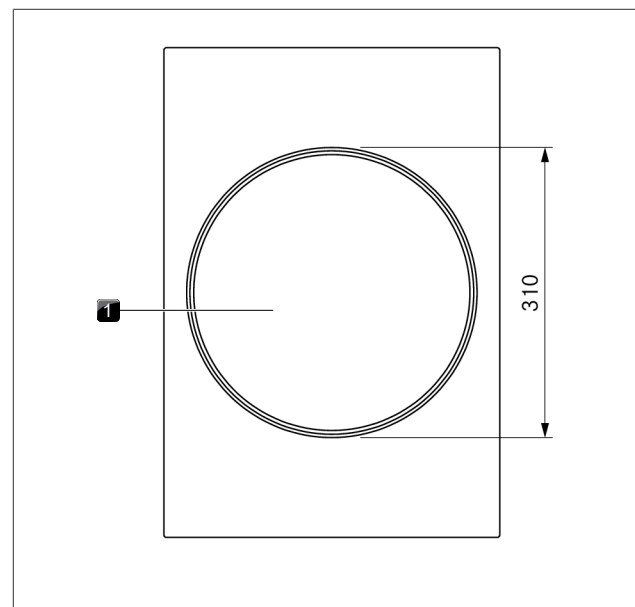
#### Kuhalna plošča PKI3



SI. 3.9 Sestava kuhalne plošče PKI3 in velikost kuhališč

- [1] Indukcijsko kuhališče spredaj
- [2] Indukcijsko kuhališče zadaj
- [3] Prikazovalnik kuhalne plošče za zadnje kuhališče
- [4] Prikazovalnik kuhalne plošče za sprednje kuhališče

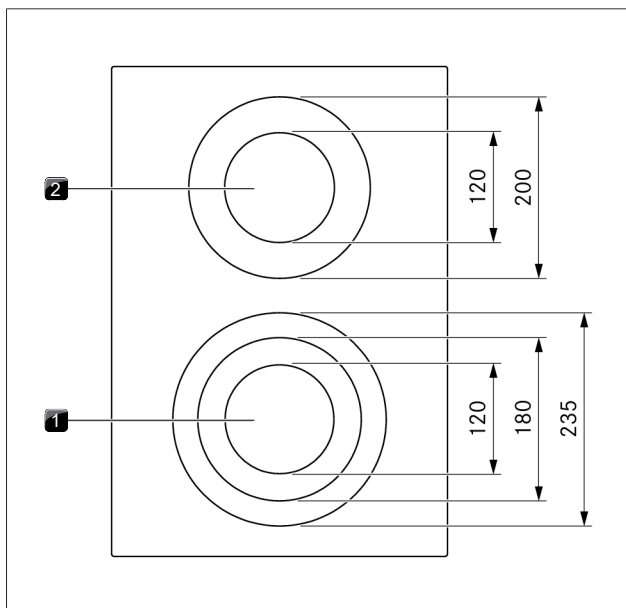
#### Kuhalna plošča PKIW3



SI. 3.10 Sestava kuhalne plošče PKIW3 in velikost kuhališča

- [1] Indukcijsko kuhališče

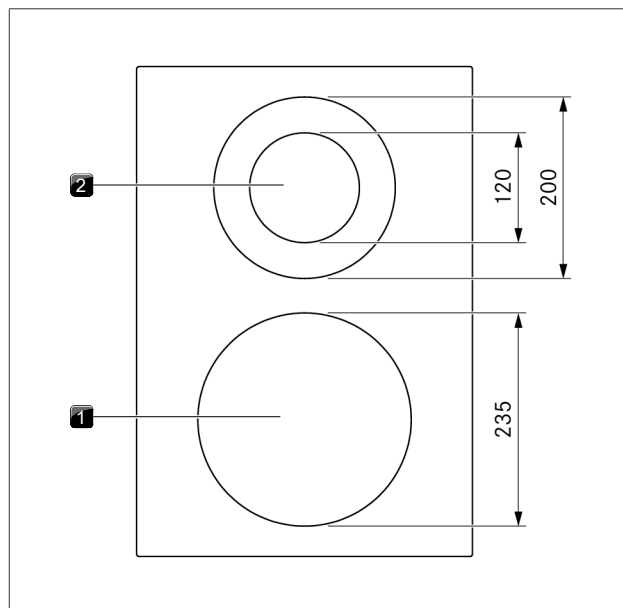
## Kuhalna plošča PKC3



Sl. 3.11 Sestava kuhalne plošče PKC3 in velikost kuhališč

- [1] Kuhališče spredaj s 3 conami
- [2] Kuhališče zadaj z 2 conama

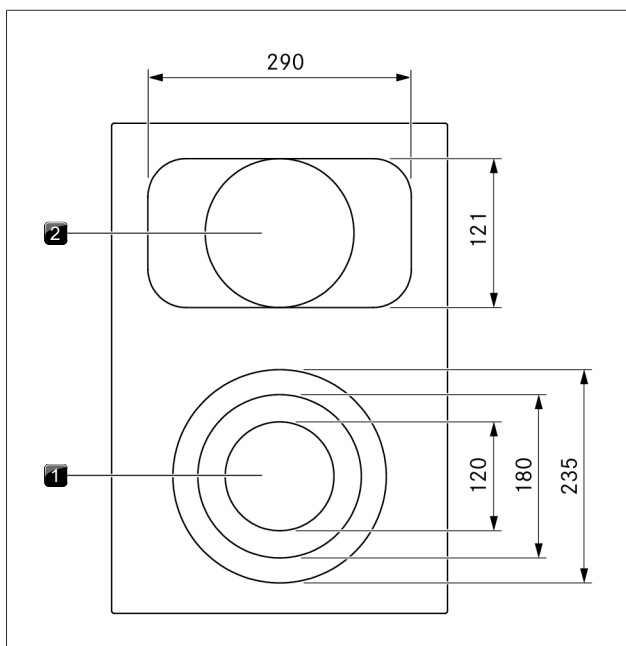
## Kuhalna plošča PKCH3



Sl. 3.13 Sestava kuhalne plošče PKCH3 in velikost kuhališč

- [1] Hyper kuhališče spredaj z 1 cono
- [2] Kuhališče zadaj z 2 conama

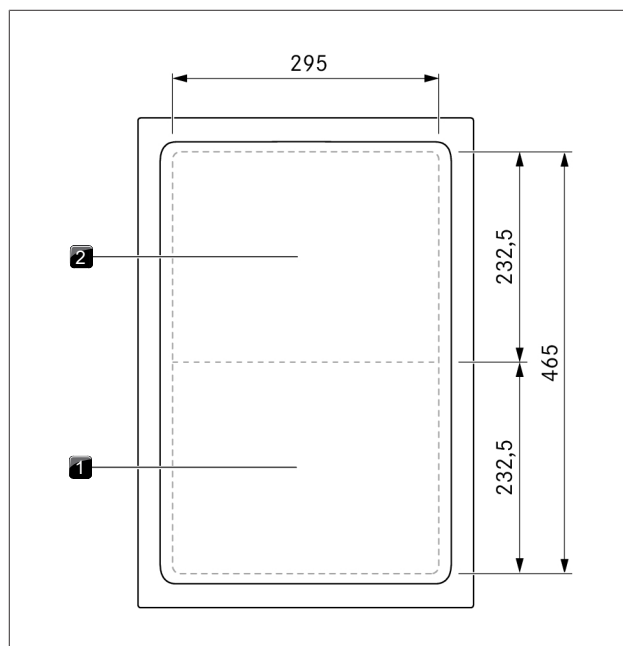
## Kuhalna plošča PKCB3



Sl. 3.12 Sestava kuhalne plošče PKCB3 in velikost kuhališč

- [1] Kuhališče spredaj s 3 conami
- [2] Kuhališče zadaj z 2 krožnima pekačema

## Tepan nerjavni žar PKT3

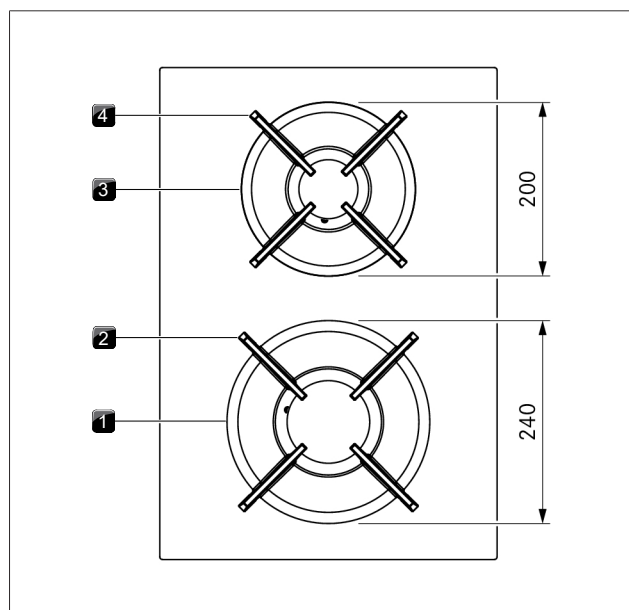


Sl. 3.14 Sestava Tepan nerjavnega žara PKT3 in velikost kuhališč

- [1] Sprednje polje za žar
- [2] Zadnje polje za žar



### Plinska kuhalna plošča PKG3



Sl. 3.15 Sestava plinske kuhalne plošče PKG3 in velikost kuhališč

- [1] Močni gorilnik spredaj
- [2] Nosilna rešetka za kuhhalno ploščo spredaj
- [3] Običajni gorilnik spredaj
- [4] Nosilna rešetka za kuhhalno ploščo zadaj

### 3.4.3 Princip delovanja indukcijskih kuhalnih plošč

Pod indukcijskim kuhališčem je indukcijska tuljava. Ko se kuhališče vklopi, ta tuljava ustvari magnetno polje, ki deluje neposredno na dno lonca in ga segreva. Kuhališče se segreje le posredno preko toplote, ki jo oddaja lonca. kuhališča z indukcijo delujejo le, če je na njih postavljena kuhhalna posoda z dnom, ki ima magnetne sposobnosti. Indukcija samodejno upošteva velikost postavljene kuhhalne posode, zato se na kuhališču segreje le površina, ki je pokrita z dnom lonca.

► Upoštevajte najmanjši premer dna lonca.

#### Stopnje moči

Visoka moč indukcijske kuhhalne plošče zelo hitro segreje kuhhalno posodo. Če želite preprečiti, da bi se hrana prismodila, je pri izbiri stopnje moči v primerjavi s konvencionalnimi kuhhalnimi sistemi, potrebna prilagoditev.

Dejavnost	Stopnja moči
Topljenje masla ali čokolade, topljenje želatine	1
Ohranjanje toplote omak in juh, nabrekanje riža	1-3
Kuhanje krompirja, testenin, juh, ragujev, dušenje sadja, zelenjave in rib, odtajanje jedi	2-6
Cvrtje v prevlečenih posodah, nežno cvrtje (brez pregrevanja maščobe) zrezkov, rib	6-7
Segrevanje maščobe, pečenje mesa, kuhanje raznih omak in juh, pečenje omet	7-8
Prekuhanje večjih količin tekočin, pečenje steakov in segrevanje vode	9
Segrevanje vode	P

Tab. 3.5 Priporočila za stopnje moči

Informacije v tabeli so referenčne vrednosti. Glede na kuhhalno posodo in na količino polnjenja se priporoča, da stopnjo moči zmanjšate ali povečate.

**i** Časi segrevanja hrane, časi segrevanja dna kuhhalne posode in tudi rezultati kuhanja so v veliki meri odvisni od postavitve in sestave kuhhalne posode.

#### Primerna kuhhalna posoda

Kuhhalna posoda s to oznako je primerna za indukcijske kuhhalne plošče. Kuhhalna posoda, ki se uporablja na indukcijski kuhhalni površini, mora biti iz kovine, imeti magnetne lastnosti in zadostno površino dna.

Primerna kuhhalna posoda je narejena iz:

- nerjavnega jekla z magnetnim dnom,
- emajliranega jekla,
- litega železa.

Naprava	Kuhališče	Najmanjši premer dna kuhhalne posode
PKI3	spredaj	120 mm
	zadaj	90 mm
PKFI3	spredaj	120 mm
	zadaj	120 mm
PKIW3	Wok	210 mm

Tab. 3.6 Najmanjši premer kuhhalne posode

- Po potrebi opravite magnetni test. Če se magnet prime na dno posode, je posoda primerna za indukcijo.
- Bodite pozorni na dno kuhhalne posode. Dno kuhhalne posode ne sme biti ukrivljeno (izjema: Wok kuhhalne plošče). Zaradi ukrivljenosti lahko pride do pregrevanja kuhhalne posode zaradi napačnega temperaturnega nadzora kuhhalnega mesta. Dno posode ne sme imeti ostrih utorov ali ostrih robov, da se zaradi njih ne opraska površina kuhališča.
- Kuhhalno posodo položite neposredno na steklokeramiko (brez podstavkov ali podobnega).
- Za indukcijsko wok kuhhalno ploščo je idealno primerna indukcijska ponev wok (HIW1), ki je tudi na voljo kot dodatna oprema.

#### Zvoki

Pri uporabi indukcijskih kuhališč lahko v kuhhalni posodi, odvisno od materiala in obdelave dna, nastanejo zvoki:

- Pri visoki stopnji moči lahko nastane brnenje. Zvok se preneha ali zmanjša, ko zmanjšamo stopnjo moči.
- Pri dnu kuhhalne posode, ki je sestavljeno iz različnih materialov (npr. sendvič dno) lahko nastane prasketanje ali žvižganje.
- Pri postopkih elektronskega preklapljanja, še posebej pri nizkih stopnjah moči, lahko pride do klikanja.
- Ko je vključen hladilni ventilator lahko pride do brenčanja. Za podaljšanje življenjske dobe elektronike, je kuhhalna plošča opremljena s hladilnim ventilatorjem. Če se kuhhalna plošča intenzivno uporablja, se hladilni ventilator vklopi samodejno. Zaslisi se brenčanje. Hladilni ventilator lahko po izklopu naprave še nekaj časa deluje.

### 3.4.4 Princip delovanja kuhalnih plošč Hyper in HiLight

Pod kuhališčem se nahaja sevalno grelno telo z ogrevalnim trakom. Ko se kuhališče vklopi, grelni trak ustvarja sevalno toploto, ki deluje neposredno na dno lonca in ga segreva.

#### Stopnje moči

Dejavnost	Stopnja moči
Topljenje masla ali čokolade, topljenje želatine	1
Ohranjanje toplote omak in juh, nabrekanje riža	1-3
Kuhanje krompirja, testenin, juh, ragujev, dušenje sadja, zelenjave in rib, odtajanje jedi	2-6
Cvrtje v prevlečenih posodah, nežno cvrtje (brez pregrevanja maščobe) zrezkov, rib	6-7
Segrevanje maščobe, pečenje mesa, kuhanje raznih omak in juh, pečenje omet	7-8
Prekuhanje večjih količin tekočin, pečenje steakov in segrevanje vode	9
Segrevanje vode	P

Tab. 3.7 Priporočila za stopnje moči

Informacije v tabeli so referenčne vrednosti. Glede na kuhalno posodo in na količino polnjenja se priporoča, da stopnjo moči zmanjšate ali povečate.

**i** Časi segrevanja hrane, časi segrevanja dna kuhalne posode in tudi rezultati kuhanja so v veliki meri odvisni od postavitve in sestave kuhalne posode.

#### Stopnja Power pri Hyper kuhalni plošči

Srednje kuhališče je pri Hyper steklokeramični plošči opremljeno s časovno omejeno stopnjo Power.

- Ta je P prikazan v.

S stopnjo Power se lahko velike količine vode zelo hitro segrejejo. Če je stopnja Power vklopljena, kuhališča delujejo s posebej veliko močjo. Po 10 minutah se kuhališče samodejno preklopi nazaj na stopnjo moči 9.

#### Primerna kuhalna posoda

**☉** Kuhalna posoda s to oznako je primerna za sevalna grelna telesa. Kuhalna posoda, ki se uporablja na ogrevalnih površinah mora biti iz kovine in imeti dobre sposobnosti prevajanja toplote.

Primerna kuhalna posoda je narejena iz:

- nerjavnega jekla, bakra in aluminija,
- emajliranega jekla,
- litega železa.

► Bodite pozorni na dno kuhalne posode. Kuhalna posoda ne sme biti ukrivljena. Zaradi ukrivljenosti lahko pride do pregrevanja kuhalne posode zaradi napačnega temperaturnega nadzora kuhalnega mesta. Dno posode ne sme imeti ostrih utovor ali ostrih robov, da se zaradi njih ne opraska površina kuhališča.

► Kuhalno posodo položite neposredno na steklokeramiko (brez podstavkov ali podobnega).

### 3.4.5 Princip delovanja Tepan nerjavnega žara

Pod vsakim poljem žara je grelni element. Ko vklopite polje žara, začne grelni element proizvajati toploto, ki neposredno ogreva polje žara.

#### Stopnje moči in območja temperature

Nadzor moči se izvede z območji temperature, ki so v prikazovalniku polja za upravljanje običajno prikazana v °C (prikazovalnik temperature).

Temperatura v °C	Pomen
□ (= 70 °C)	Temperatura za čiščenje
80 - 230	Stopnje moči (v korakih po 10 °C)
240 - 250	Stopnja Power

Tab. 3.8 Temperature, ki ustrezajo stopnjam moči

Moč Tepan nerjavnega žara zelo hitro segreje hrano. Če želite preprečiti, da bi se hrana prismočila, je pri izbiri temperature v primerjavi s konvencionalnimi kuhalnimi sistemi, potrebna prilagoditev.

Dejavnost	Temperatura °C
Dušenje sadja, npr. rezin jabolk, polovic breskev, rezin banan	160 - 170
Pečenje narezane zelenjave, ocvrtih jajc, teletine, perutnine	180 - 190
Pečenje paniranih ali s testom ovitih rib, palačink, pečenic, svinjine, jagnjetine	190 - 200
Pečenje krompirjevih polpet, kozic, koruznih storžev in zrezkov	200 - 210
Močno pečenje govedine, rib, polpet	220 - 230
Pečenje steakov	250 (Stopnja Power)

Tab. 3.9 Priporočila glede temperature (navedbe v tabeli so okvirne vrednosti)

### 3.4.6 Princip delovanja plinske kuhalne plošče

Ko se kuhališče vklopi, plinski plamen ustvari toploto, ki neposredno segreva spodnji del kuhalne posode. Regulacija plinskega plamena poteka prek visoko preciznega elektronskega sistema za uravnavanje plina (sistem E-Gas). Med drugim se tukaj za vsak plinski gorilnik uporabljajo servomotorji za natančno regulacijo. Ti servomotorji se od časa do časa sami kalibrirajo in takrat pride do značilnih šumov, ki so popolnoma normalni in ne pomenijo, da je prišlo do napake. Prednost elektronskega sistema za uravnavanje plina je optimalno in ponovljivo uravnavanje toplote, tj. izbrane stopnje moči so enake v vsakem postopku kuhanja. Poleg tega lahko za vsako stopnjo moči dosežemo čist, nenehno naraščajoč vzorec plamena. Poleg tega se po potrebi izvede samodejni ponovni vžig.

**i** Kuhalna plošča ima samodejni vžig.

### Stopnje moči

Regulacija moči se izvaja prek stopenj moči 1 – 9 in P. Moč plinskih kuhalnih plošč hitro segreje hrano. Če želite preprečiti, da bi se hrana prismočila, je pri izbiri stopnje moči v primerjavi s konvencionalnimi kuhalnimi sistemi, potrebna prilagoditev.


Dejavnost	Stopnja moči
Ohranjanje toplote pripravljenih jedi	1 - 2
Pečenje narezane zelenjave, ocvrtih jajc, teletine, perutnine	3 - 5
Praženje kozic, koruznih storžev in zrezkov, govejega mesa, rib, polpet	5 - 7
Segrevanje večjih količin tekočin, praženje steakov	8 - 9
Segrevanje vode	P

Tab. 3.10 Priporočila za stopnje moči

Informacije v tabeli so referenčne vrednosti.

- i** Vsako plinsko kuhališče je opremljeno z varnostnim termoelementom. Ta element zazna, kdaj plamen ugasne (npr. zaradi jedi, ki so prekipele ali zaradi močne vleka zraka). Dovod plina se zapre in nato pride do samodejnega ponovnega vžiga. Če poskus vžiga ne uspe, se dovod plina ustavi. S tem se prepreči uhajanje plina.

### Primerna kuhalna posoda

 Kuhalna posoda s to oznako je primerna za plinske kuhalne plošče.

Primerna kuhalna posoda je narejena iz:

- bakra,
- nerjavnega jekla,
- aluminija,
- litega železa.

Upoštevajte dimenzije, ki so navedene v tabeli:

Gorilnik	Najmanjši premer lonca	Priporočeni premeri lonca
Običajni gorilnik	120 mm	140 – 200 mm
Močni gorilnik	160 mm	180–240 mm

Tab. 3.11 Premer lonca

- i** Časi segrevanja hrane, časi segrevanja dna kuhalne posode in tudi rezultati kuhanja so v veliki meri odvisni od postavitve in sestave kuhalne posode. Kuhalna posoda z debelim dnom zagotavlja boljše enakomerno porazdelitev toplote. Pri tankem dnu posode obstaja nevarnost pregrevanja jedi na določenih mestih. Poleg tega se lahko kuhalna plošča poškoduje.
- i** Predvsem pazite, da ne pregrežete kuhalne posode, saj se lahko dno deformira. Zato kuhalne posode nikoli ne segrevajte, ko je ta prazna.
- i** Pri kuhalni posodi z neravnim dnom obstaja možnost, da se kuhalna posoda prevrne. Minimalnega prevračanja pa ni mogoče povsem izključiti.

- i** Uporabljajte samo kuhalno posodo, katere premer ne presega priporočenih dimenzij ali katere premer ni manjši od priporočenih dimenzij. Če je premer prevelik, lahko vroči izpušni plini, ki izstopajo izpod dna posode, poškodujejo delovno ploščo ali dele, ki niso odporni na vročino, kot na primer z lesom obložene stene ali dele kuhalne plošče in odvoda pare. Družba Bora ne prevzema odgovornosti za takšno škodo.

## 3.5 Varnostne naprave

### 3.5.1 Naprava za preprečitev stiska

Električni pokrovček odvoda pare je opremljen z napravo za preprečitev stiska. Če se pokrovček med odpiranjem in zapiranjem zablokira, se gibanje samodejno ustavi. Pokrovček se pomakne nazaj v začetni položaj in zažene drugi poskus. Če se naprava za preprečitev stiska ponovno odzove, se prikaže sporočilo o napaki E11 na gumbu za odprava napak (glejte "8 Odpravljanje motenj").

### 3.5.2 Varnostni izklop

Če je naprava vklopljena, je uporabnik v vnaprej določenem času ne upravlja, se naprava samodejno izklopi.

#### Odvod pare

Odvod pare se po času uporabe 120 minut brez spremembe stopnja moči, samodejno izklopi.

#### Kuhalne plošče

Če kuhališče v eni stopnji moči oz. stopnji za ohranjanje toplote prekorači maksimalen čas delovanja, se vsako kuhališče samodejno izklopi. Po potrebi se H prikaže (Prikazovalnik preostale toplote).

- Napravo ponovno vklopite, če jo želite po varnostnem izklopu ponovno uporabiti.

#### Varnostni izklop pri stopnjah moči

Stopnje moči	Varnostni izklop po urah:minutah	
	PKF13, PKI3, PKIW3, PKG3	PKC3, PKCB3, PKCH3
1	8:24	6:00
2	6:24	6:00
3	5:12	5:00
4	4:12	5:00
5	3:18	4:00
6	2:12	1:30
7	2:12	1:30
8	1:48	1:30
9	1:18	1:30

Tab. 3.12 Varnostni izklop pri stopnjah moči

Po 10 minutah (po 20 v primeru PKG3) se stopnja Power samodejno preklopi nazaj na stopnjo moči 9.

### Varnostni izklop pri stopnjah moči

Stopnje moči	Varnostni izklop po urah:minutah
	PKT
150	8:24
160	6:24
170	5:12
180	4:12
190	3:18
200	2:12
210	2:12
220	1:48
230	1:18

Tab. 3.13 Varnostni izklop pri območjih temperature

**i** Po 10 minutah se stopnja Power samodejno preklopi nazaj na 230 °C.

PKFI3, PKI3, PKIW3, PKG3, PKC3, PKCB3, PKCH3:	
Stopnja za ohranjanje toplote	Izklop po urah:minutah
1 (—) (—)	8:00
2 (—) (—)	8:00
3 (—) (—)	8:00
80–140 °C (PKT)	8:00

Tab. 3.14 Varnostni izklop pri stopnjah za ohranjanje toplote

### 3.5.3 Prikazovalnik preostale toplote

Če je kuhališče ali polje žara po izklopu še vroče, obstaja tveganje opeklin ali požara. Dokler H je prikazan (prikazovalnik preostale toplote), se ne smete dotikati kuhališča ali polja za žar in nanju polagati toplotno občutljivih predmetov. Po zadostnem času ohlajanja, prikazovalnik ugasne.

	Kuhalne plošče	Tepan nerjavni žar
Mejna temperatura	< 60 °C	< 50 °C

Tab. 3.15 Mejne temperature prikaza preostale toplote

### 3.5.4 Zaščita pred pregrevanjem

Naprava je opremljena z zaščito pred pregrevanjem. Zaščita pred pregrevanjem se lahko sproži, če:

- Se segreva kuhalna posoda brez vsebine.
- Se segreva olje ali maščoba pri visoki stopnji moči.
- Se po izpadu električne energije vroče kuhališče ponovno vklopi.

Zaščita pred pregrevanjem sproži enega izmed naslednjih ukrepov:

- Aktivirana stopnja Power se ponastavi.
- Stopnje Power ni več mogoče vklopiti.
- Nastavljena stopnja moči se zmanjša.
- Kuhalna plošča se popolnoma izklopi.

Po zadostnem času ohlajanja se lahko kuhalna plošča ponovno uporablja s polno močjo.

### 3.5.5 Varovalni zaklep za otroke

Varovalni zaklep za otroke preprečuje nenameren ali nepooblaščen vklop naprav.

► Ta je L prikazan v.

**i** Če se kuhalna plošča upravlja v enojem načinu brez odvoda pare, je možno z odstranitvijo obročev gumbov preprečiti nenameren ali nepooblaščen vklop naprave.

## 4 Značilnosti in pregled funkcij

**i** Celoten nabor funkcij je na voljo samo za kuhalne plošče Professional 3.0 sistema v kombinaciji z odvodi pare.

BORA Professional 3.0 sistem	Odvodi pare				Kuhalne plošče					
	PKA3 PKA3AB	PKAS3 PKAS3AB	PKFI3	PKI3	PKIW3	PKC3	PKCB3	PKCH3	PKT3	PKG3
Elektronski nadzor moči	✓	✓	✓	✓	✓	✓	✓	✓	✓	✓
Prikazovalnik stopnje moči	✓	✓	✓	✓	✓	✓	✓	✓	✓	✓
Komunikacija vmesnika	✓	✓								
Električni pokrovček s senzorjem položaja	✓	✓								
Maščobni filter iz nerjavnega jekla	✓	✓								
Senzor položaja maščobnega filtra	✓	✓								
Servisni vmesnik USB	✓	✓								
Prepoznavna lonca			✓	✓	✓					
Prikazovalnik kuhalne plošče			✓	✓						
Prikaz temperature									✓	
<b>Funkcije sistema</b>										
Funkcija premora	✓	✓	✓	✓	✓	✓	✓	✓	✓	✓
<b>Dodatne funkcije odvoda pare</b>										
Funkcija za čiščenje odvoda	✓	✓								
Kratkoročna budilka	✓	✓								
Stopnja Power odvoda	✓	✓								
Avtomatika odvoda	✓	✓								
Prikazovalnik za servis filtra	✓	✓								
Avtomatika za nadaljnje kuhanje	✓	✓								
<b>Dodatne funkcije za kuhališča</b>										
Stopnja Power kuhališč			✓	✓	✓			✓*	✓	✓
Časovnik kuhališč			✓	✓	✓	✓	✓	✓		✓
Avtomatika segrevanja			✓	✓	✓	✓	✓	✓		✓
Spremenljiva funkcija za ohranjanje toplote			✓	✓	✓	✓	✓	✓		✓
Prepoznavna lonca			✓	✓	✓					
Priklop grelnega kroga (priklop 2 cone)						✓**	✓**	✓**		
Priklop grelnega kroga (priklop 3 cone)						✓*	✓*			
Funkcija za premostitev			✓						✓	
Funkcija za čiščenje									✓	
<b>Varnostne naprave</b>										
Varovalni zaklep za otroke	✓	✓	✓	✓	✓	✓	✓	✓	✓	✓
Varnostni izklop	✓	✓	✓	✓	✓	✓	✓	✓	✓	✓
Naprava za preprečitev stiska	✓	✓								
Aktivno spremljanje napak	✓	✓	✓	✓	✓	✓	✓	✓	✓	✓
Prikazovalnik preostale toplote			✓	✓	✓	✓	✓	✓	✓	✓
Zaščita pred pregrevanjem			✓	✓	✓	✓	✓	✓	✓	

Tab. 4.1 Pregled funkcij

\* samo pri sprednjem kuhališču

\*\* samo pri zadnjem kuhališču

**i** Princip upravljanja in funkcije so podrobneje opisani v poglavjih Funkcije in Upravljanje.

## 5 Funkcija in upravljanje

► Upoštevajte vsa opozorila in varnostne napotke (glejte "2 Varnost").

### 5.1 Upravljanje obroča

#### 5.1.1 Upravljanje obroča gumba

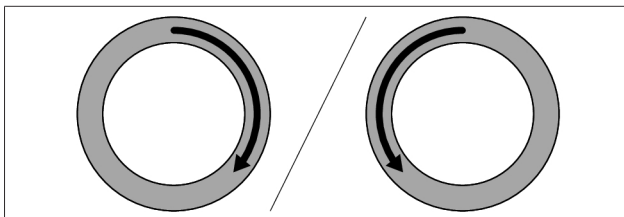
Obroč gumba od gumba za upravljanje je možno obračati v smeri urinega kazalca in v nasprotni smeri urinega kazalca. Obračanje je neomejeno, ni določenega 0-položaja.

**Obračanje v smeri urinega kazalca (v desno):**

- Vklp
- Povečanje stopnje moči/vrednosti
- Navigacija po meniju

**Obračanje v nasprotni smeri urinega kazalca (v levo):**

- Izklp
- Zmanjšanje stopnje moči/vrednosti
- Navigacija po meniju



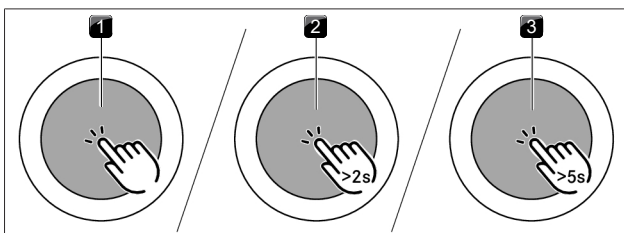
Sl. 5.1 Upravljanje obroča gumba

#### 5.1.2 Upravljanje površine na dotik

Površina na dotik gumbov za upravljanje se odzove na različne ukaze na dotik:

Ukaz	Kontakt	Čas
Kratek pritisk	kratek dotik	< 1 s
Dvojni dotik	2x zaporeden kratek dotik	
Daljši pritisk	daljši dotik/neprekinjen pritisk	2-4 s
Zelo dolg pritisk	daljši dotik/neprekinjen pritisk	5-8 s

Tab. 5.1 Upravljanje površine na dotik



Sl. 5.2 Grafični prikaz ukazov na dotik

- [1] Prikaz ukaza na dotik
- [2] Prikaz dolgega pritiska
- [3] Prikaz zelo dolgega pritiska

**Uporaba ukazov na dotik:**

- Priklic menija s funkcijami
- Potrditev točk menija/časov/funkcij

**Uporaba ukazov na dvojni dotik:**

- Funkcija premora

**Uporaba ukazov z dolgim pritiskom:**


- Deaktivacija varovalnega zaklepa za otroke
- Izhod iz Menija dodatnih funkcij in Menija za konfiguracijo

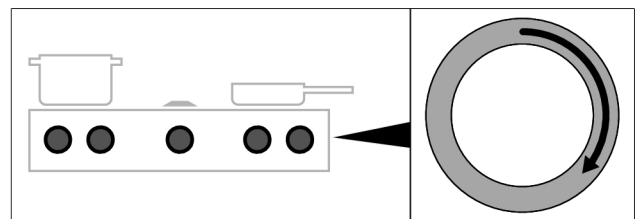
**Uporaba ukazov z zelo dolgim pritiskom:**

- Ponastavitev življenjske dobe filtra
- Priklic menija za konfiguracijo

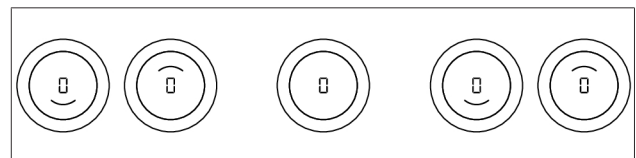
### 5.2 Vklp/izklp sistema

#### 5.2.1 Vklp

- Poljubni obroč gumba obrnite v smeri urinega kazalca
- Sistem se aktivira.
- Pri vseh gumbih za upravljanje je prikazano  prikazan v.



Sl. 5.3 Vklp sistema

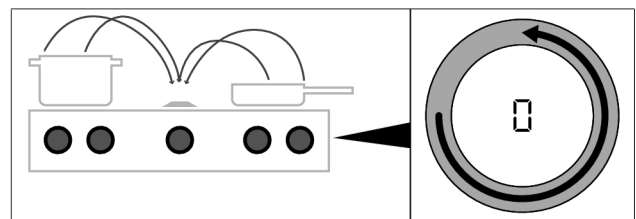


Sl. 5.4 Standardni prikazovalnik po vklopu

**i** Če je po vklopu pri vseh gumbih za upravljanje prikazano, je aktiviran varovalni zaklep za otroke. Upravljanje je nato možno šele po odklepanju.

#### 5.2.2 Izklp

- Obroč gumba obrnite v nasprotni smeri urinega kazalca do stopnje moči 0.
- Aktivne dodatne funkcije se končajo in naprava se izklopi.



Sl. 5.5 Izklp naprav

- Če so vse priključene naprave izklopljene (= stopnja moči 0), se celotni sistem po 10 sekundah samodejno izklopi.

### Odvod pare je bil vklopljen

- Zažene se avtomatika za nadaljnje kuhanje.
- Ko poteče čas nadaljnjega delovanja, se naprava samodejno izklopi.
- Prikazovalnik ugasne po 10 sekundah.

### Vklopljena je bila kuhalna plošča

- Pri predhodno aktivnih in še vročih kuhališčih je v prikazovalniku gumba za upravljanje H prikaže (Prikazovalnik preostale toplote).
- Če ni več preostale toplote, prikazovalnik ugasne po 10 sekundah.

## 5.3 Upravljanje odvoda pare

### 5.3.1 Splošni napotki za upravljanje odvoda pare

Z gumbom za upravljanje odvoda pare lahko nadzirate tako funkcije odvoda pare kot funkcije sistema.

- i** Odvod pare je dovoljeno uporabljati samo z BORA kuhalnimi ploščami.
- i** Odvod pare lahko uporabljate le, če so vgrajene komponente maščobnega filtra.

#### Priporočila za učinkovito odvajanje pare

- ▶ Pri visokih kuhinjskih loncih pokrov postavite pod kotom, tako da je kuhalna para usmerjena proti odvodu pare.
- ▶ Odvod pare vedno uporabljajte le s stopnjo moči, ki je nujno potrebna za učinkovit odvod pare. S tem lahko pri obtočnem zračenju povečate učinkovitost filtra za vonj.
- ▶ Kuhalno mesto vedno uporabljajte le s stopnjo moči, ki je nujno potrebna za kuhanje. To zmanjša kuhhalno paro in porabo energije.
- ▶ Preprečite prepih.

#### Funkcionalne omejitve pri uporabi kuhalnih plošč brez odvoda pare

Če so kuhalne plošče nameščene in delujejo brez odvoda pare, je na voljo le omejen obseg funkcij. Naslednje funkcije niso na voljo:

- Funkcije sistema
  - Funkcija premora
  - Kratkoročna budilka
  - Varovalni zaklep za otroke
- Vse nastavitve/funkcije v Meniju za konfiguracijo

### 5.3.2 Nastavitev stopnje moči ventilatorja

Regulacijo stopenj moči izvedete z obračanjem obroča gumba na ustrezno stopnjo moči (elektronska regulacija moči).

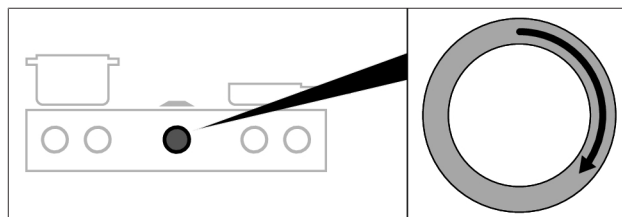
#### Povečanje stopnje moči

- ▶ Obračanje obroča gumba v smeri urinega kazalca

#### Zmanjšanje stopnje moči

- ▶ Obračanje obroča gumba v nasprotni smeri urinega kazalca

- Izbrana stopnja moči je prikazana v prikazovalniku gumba za upravljanje na gumbu za upravljanje odvoda.



Sl. 5.6 Nastavitev stopnje moči ventilatorja

### 5.3.3 Stopnja Power ventilatorja

#### Aktiviranje stopnje Power

- ▶ Ob aktivaciji stopnje Power je za vnaprej določen čas na voljo največje učinkovitosti odvoda zraka.
- S stopnjo Power se lahko velike količine kuhhalne pare hitreje odvajajo.
- Po 10 minutah se stopnja Power samodejno preklopi nazaj na stopnjo moči 9.

#### Deaktiviranje stopnje Power ventilatorja

Stopnja Power ventilatorja se predčasno deaktivira, če nastavite drugo stopnjo moči.

### 5.3.4 Avtomatika za nadaljnje kuhanje

Po zaključenem delovanju odvoda se aktivira avtomatika za nadaljnje kuhanje. Odvod pare še nekaj časa deluje pri nizki stopnji in se po 20 minutah samodejno izklopi. Prikazovalnik ugasne po dodatnih 10 sekundah.

#### Predčasni izklop avtomatike za nadaljnje kuhanje

- ▶ Dotaknite se površine na dotik gumba za upravljanje ali
- ▶ Obrnite obroča gumba v nasprotni smeri urinega kazalca
- Nadaljnje delovanje se predčasno konča in prikazovalnik ugasne po 10 sekundah.

- i** BORA izrecno priporoča nadaljnje delovanje odvoda pare.

## 5.4 Meni s funkcijami odvoda pare

Vsaka naprava ponuja različne dodatne funkcije. Te lahko izberete in aktivirate prek menija s funkcijami. Za vsako vrsto naprave so v meniju s funkcijami prikazane samo razpoložljive funkcije. Meni s funkcijami odvoda pare vsebuje tako funkcije sistema kot funkcije odvoda pare.

Skupno je na voljo so 5 dodatnih funkcij:

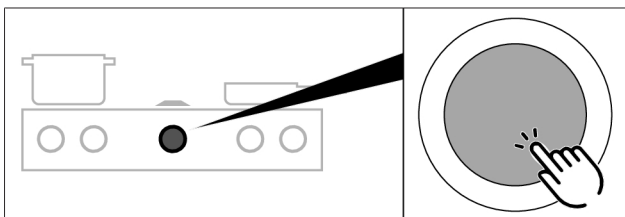
Točka menija	Funkcija	Funkcija sistema	Funkcija odvoda pare
IC	Čiščenje odvoda		✓
2E	Kratkoročna budilka	✓	
3A	Avtomatika odvoda		✓
4L	Varovalni zaklep za otroke	✓	
5F	Prikaz stanja filtra, ponastavitev stanja filtra		✓

Tab. 5.2 Pregled menija s funkcijami odvoda pare

#### Priklic menija s funkcijami

- ▶ Dotik gumba za upravljanje odvoda pare
- S tem priključite meni s funkcijami.

- V prikazovalniku gumba za upravljanje se prikaže prva točka menija.



Sl. 5.7 Priklic menija s funkcijami odvoda pare

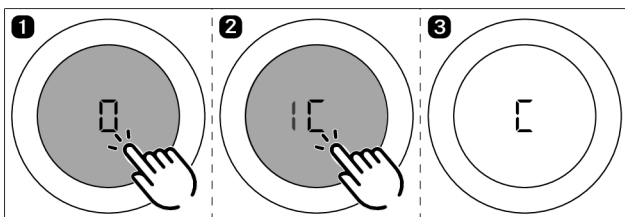
### 5.4.1 Funkcija za čiščenje odvoda pare

Funkcija za čiščenje odvoda pare omogoča enostavno in varno odstranjevanje komponent.

#### Aktiviranje funkcije za čiščenje odvoda pare

Če med delovanjem odstranite maščobni filter, se prikaže obvestilo o napaki izhod »FF out« oziroma „E013“, če odstranite pokrovček. Če obvestilo potrdite s kratkim dotikom, sistem samodejno preklopi na funkcijo za čiščenje.

#### Ročno aktiviranje funkcije za čiščenje odvoda pare

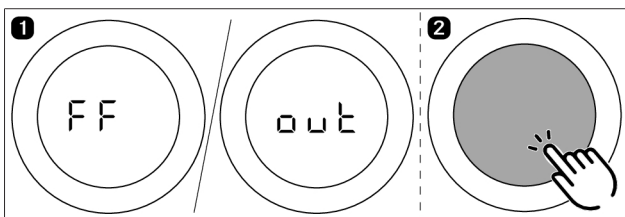


Sl. 5.8 Aktiviranje funkcije za čiščenje odvoda pare

- Položaj za čiščenje se aktivira, zasliši se zvočni signal.
  - Pokrovček se odpre in na prikazovalniku gumba za upravljanje je prikazan v.
  - Motor ventilatorja ne deluje oz. se med delovanjem izklopi.
- Če se sistem ponovno aktivira, ko je aktivirana funkcija za čiščenja odvoda pare, prikazovalnik gumba za upravljanje odvoda pare še naprej prikazuje C. Postopki kuhanja so možni, vendar odvod pare ostane deaktiviran in nima funkcije. Odvod pare je možno ponovno aktivirati šele, ko sta maščobni filter in pokrovček ponovno nameščena.

#### Zapiranje pokrovčka za postopek kuhanja

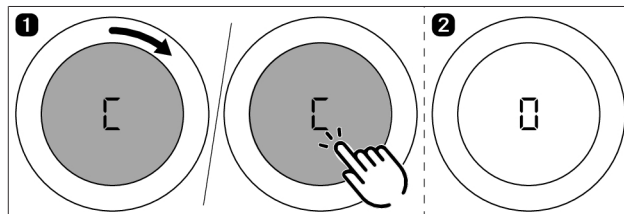
- ▶ Dotik gumba za upravljanje odvoda pare
- Pokrovček se zapre (brez maščobnega filtra) in prikaže prikazan v.
- Kuhanje je možno, vendar odvod pare ostaja brez funkcije.



Sl. 5.9 Zapiranje pokrovčka za postopek kuhanja

#### Deaktiviranje funkcije za čiščenje odvoda pare

- ▶ Lovilno posodo filtra, maščobni filter in pokrovček pravilno vstavite v odprtino odvoda (glejte "7 Čiščenje in vzdrževanje").
- ▶ Pritisnite gumb za upravljanje odvoda pare ali obrnite gumb za upravljanje.
  - Pokrovček se zapre.
  - Funkcija za čiščenje se deaktivira.
  - Odvod pare je možno ponovno v celoti uporabljati.



Sl. 5.10 Deaktiviranje funkcije za čiščenje odvoda pare

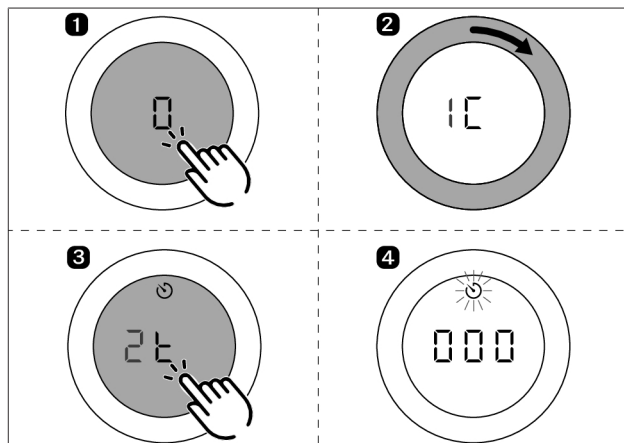
### 5.4.2 Kratkoročna budilka

Po poteku časa, ki ga je nastavil uporabnik, kratkoročna budilka sproži vizualni in zvočni signal in ponuja funkcijo običajne ure za kuhanje jajc.

Funkcija	nastavljiv čas v minutah
Kratkoročna budilka	0-120 (0:30, 1, 1:30, 2, ... 9, 9:30, 10, 11, ...19, 20, 25, 30 ...115, 120)

Tab. 5.3 Nastavljivi časi za kratkoročno budilko

#### Aktiviranje kratkoročne budilke



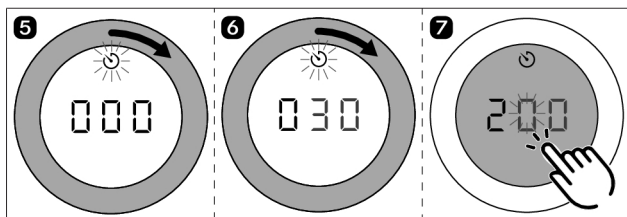
Sl. 5.11 Aktiviranje kratkoročne budilke

- Prikaže se simbol časovnika.
- V prikazovalniku gumba za upravljanje odvoda pare se prikaže navedba časa .
- ▶ Nastavite čas.
  - Če v roku 4 sekund ne nastavite časa, se kratkoročna budilka znova deaktivira.

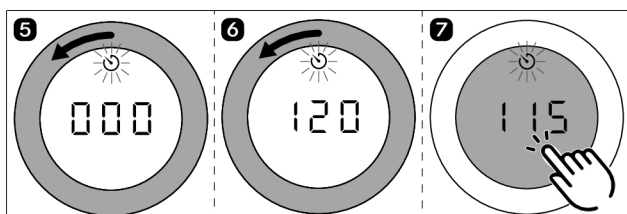
#### Nastavitev časa in zagon kratkoročne budilke

- Obračanje v smeri urinega kazalca poveča čas (začetek pri 0 minutah). Obračanje v nasprotni smeri urinega kazalca zmanjša čas.





Sl. 5.12 Obračanje obroča gumba v smeri urinega kazalca



Sl. 5.13 Obračanje obroča gumba v nasprotni smeri urinega kazalca

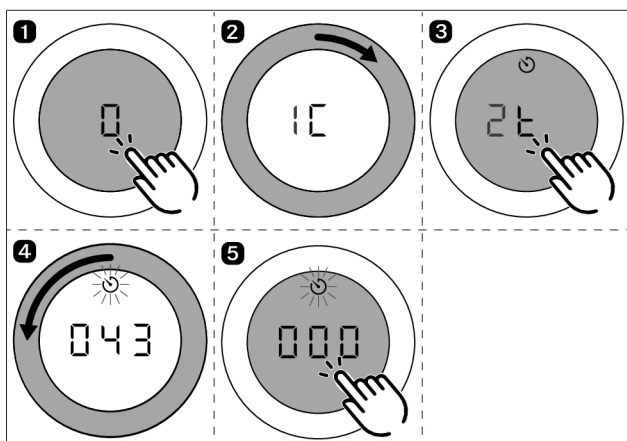
- V območju od 0 do 10 minut se poveča/zmanjša čas v obeh smereh vrtenja za 30 sekund.
- V območju od 10 do 20 minut se poveča/zmanjša čas v obeh smereh vrtenja za po eno minuto, v preostalem območju pa za 5 minut.
- Po potrditvi z ukazom na dotik se oglasi zvočni signal, aktivira se kratkoročna budilka in nastavljeni čas poteče.
- Trenutna stopnja moči in preostali čas sta izmenično prikazana na prikazovalniku gumba za upravljanje.
- Aktualni preostali čas je prikazan do minute natančno, dokler preostali čas znaša več kot 10 minuti, do 30 sekund natančno, dokler preostali čas znaša manj kot 10 minut, in do sekunde natančno, ko preostali čas znaša manj kot 2 minuti.

### Čas je potekel

Po poteku časa se 1 minuto sliši zvočni signal, prikazovalnik gumba za upravljanje pa odšteva v negativno vrednost.

Utripanje in zvočni signal lahko predčasno prekinete z dotikom površine na dotik.

### Predčasna prekinitev kratkoročnega časovnika



Sl. 5.14 Predčasna prekinitev kratkoročnega časovnika

- Kratkoročna budilka se predčasno deaktivira in oglasi se zvočni signal.

### 5.4.3 Avtomatika odvoda

Učinkovitost odvoda se samodejno nadzira glede na trenutne nastavitve kuhalnih plošč. Ročno poseganje v delovanje ventilatorja ni potrebno, je pa kadarkoli možno.

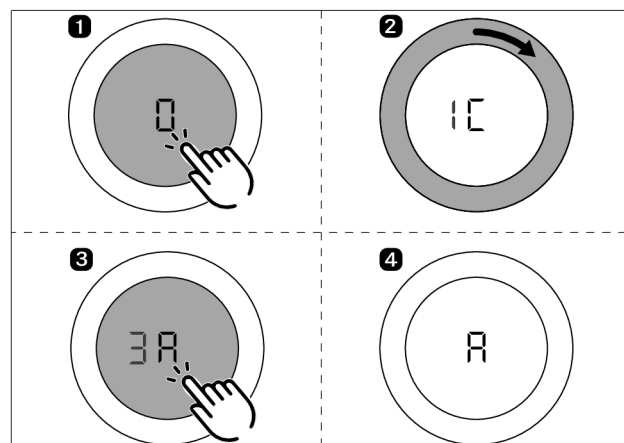
Stopnje moči na kuhalni plošči	Temperatura PKT3	Stopnja moči odvoda pare
Stopnja za ohranjanje toplote 1 _ _	-	2
Stopnja za ohranjanje toplote 2 _ _	-	4
Stopnja za ohranjanje toplote 3 _ _	-	7
1	70-80	2
2	90-160	3
3	170	4
4	180	5
5	190	6
6	200	7
7	210	8
8	220	9
9	230	9
P	240/250	P

Tab. 5.4 Stopnje kuhanja in dodeljena učinkovitost odvajanja zraka pri avtomatiki odvoda

Če se stopnja moči kuhališča spremeni, avtomatika odvoda samodejno prilagodi učinkovitost odvajanja zraka po zakasnitvi...

- ...10 sekund (kuhalne plošče PKFI3, PKIW3, PKIW3).
- ...20 sekund (kuhalne plošče PKC3, PKCB3, PKCH3, PKT3)

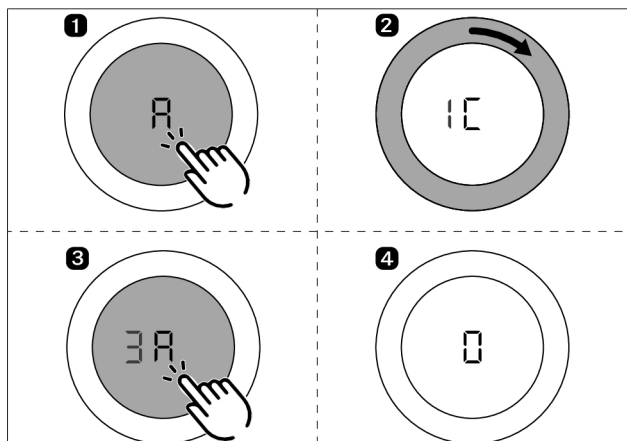
### Aktiviranje avtomatika odvoda



Sl. 5.15 Aktiviranje avtomatika odvoda

- Avtomatika odvoda se aktivira.
- Na prikazovalniku gumba za upravljanje je **A** prikazan v. Če se na eni od priključenih kuhalnih plošč spremeni stopnja moči, se učinkovitost odvajanja zraka samodejno prilagodi z rahlo zakasnitvijo. Če se vsa priključena kuhališča izklopijo ali začasno ustavijo, se z manjšim zamikom vklopi avtomatiko za nadaljnje kuhanje. Avtomatika odvoda ostane trajno aktivirana in ostane aktivna po vsakem novem zagonu sistema, dokler je uporabnik ne deaktivira.

## Deaktiviranje avtomatike odvoda



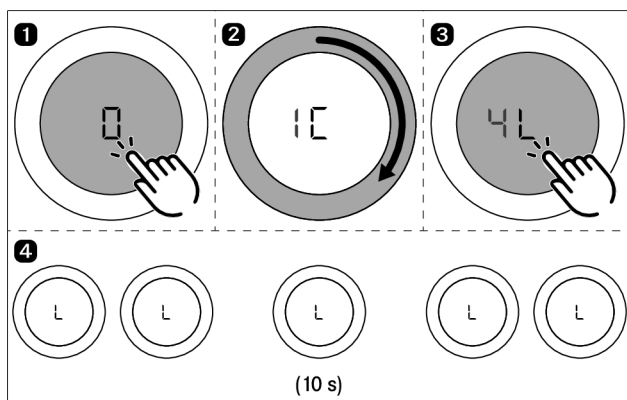
Sl. 5.16 Deaktiviranje avtomatike odvoda

- Avtomatika odvoda se deaktivira.
- Na prikazovalniku gumba za upravljanje je prikazan v.

## 5.4.4 Varovalni zaklep za otroke

Varovalni zaklep za otroke preprečuje nenameren ali nepooblaščen vklop naprav.

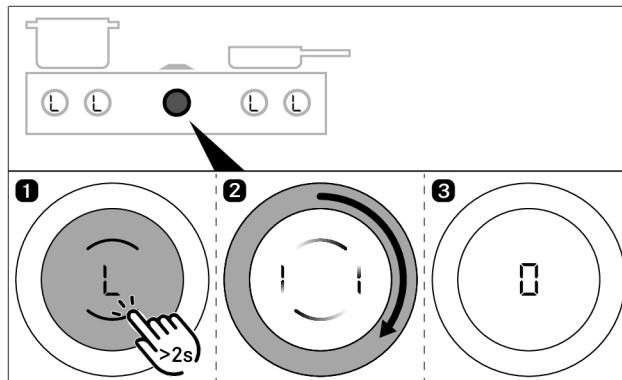
## Trajno aktiviranje varovalnega zaklepa za otroke



Sl. 5.17 Trajno aktiviranje varovalnega zaklepa za otroke

- Vse naprave morajo biti neaktivne (pri vseh gumbih za upravljanje je ali prikazan).
- Dokler so naprave aktivne točke menija 4L ni možno izbrati.
- Pri vseh gumbih za upravljanje je prikazano prikazan v.
- Po 10 sekundah prikazovalnik ugasne.

## Deaktiviranje varovalnega zaklepa za otroke za postopek kuhanja

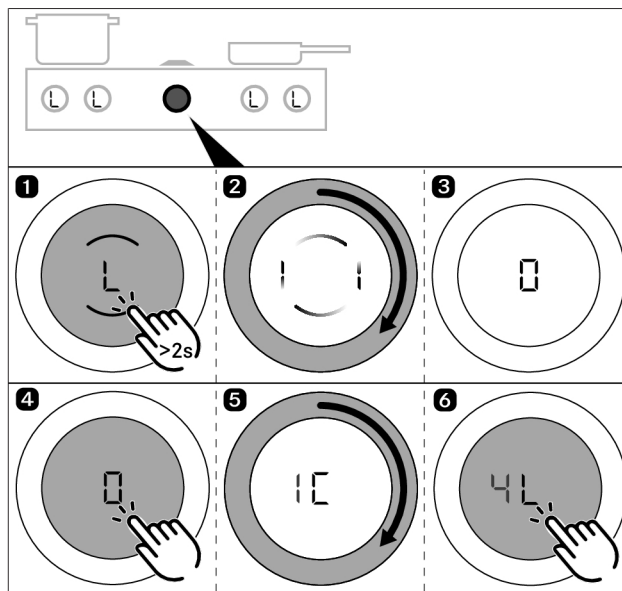


Sl. 5.18 Deaktiviranje varovalnega zaklepa za otroke za postopek kuhanja

- Varovalni zaklep za otroke se deaktivira za postopek kuhanja in sistem se odklene.
- Pri vseh gumbih za upravljanje je prikazano prikazan v.

## Trajno deaktiviranje varovalnega zaklepa za otroke

- ▶ Ponovite korake od 1 do 3 iz „Deaktiviranje varovalnega zaklepa za otroke“ za postopka kuhanja“
- ▶ Odprite meni s funkcijami odvoda pare.
- ▶ Ponovite korake od 1 do 3 iz „Trajno aktiviranje varovalnega zaklepa za otroke“.
- Varovalni zaklep za otroke je trajno deaktiviran.
- Pri vseh gumbih za upravljanje je prikazano prikazan v.
- Po 10 sekundah prikazovalnik ugasne.



Sl. 5.19 Trajno deaktiviranje varovalnega zaklepa za otroke

## 5.4.5 Življenjska doba filtra in prikazovalnik za servis filtra

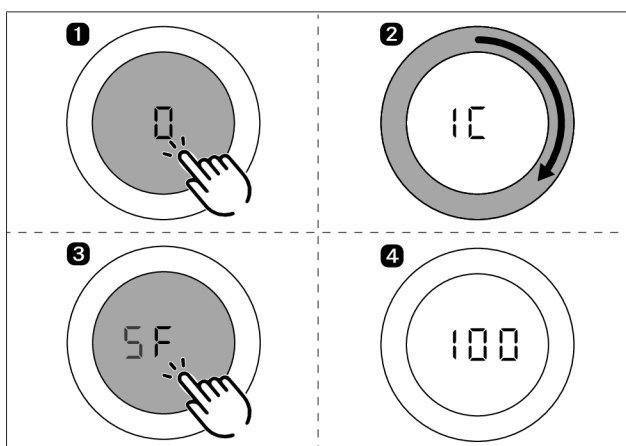
Tip filtra, ki je konfiguriran v sistemu, določa maksimalno življenjsko dobo filtra za obtočni zraka (življenjska doba filtra). Glede na vrsto nameščenega filtra se prikazovalnik za servis filtra aktivira po 300 ali 600 obratovalnih urah. Če se na prikazovalniku gumba za upravljanje

po vklopu odvoda pare prikaže znak F (prikazovalnik za servis filtra), je dosežena življenjska doba filtra za obtočni zrak in filter je treba zamenjati (zamenjava filtra).

- Prikazovalnik za servis filtra se prikaže ob vsakem vklopu odvoda pare in ostane aktiven toliko časa, dokler ne menjate filtra in se prikazovalnik za servis filtra ne ponastavi.
- Uporaba je še vedno možna brez omejitev.
- Prikazovalnik za servis filtra lahko ob uporabi odvoda kuhalne plošče z dotikom enkratno deaktivirate ali trajno ponastavite.

**i** Če je presežena življenjska doba filtra z aktivnim ogljem, lahko pride do motenj v delovanju sistema. Čeprav je delovanje odvoda pare še vedno možno, s tem potečejo garancije in garancijski zahtevki. Neodvisno od prikazovalnika za servis filtra potrebujejo komponente maščobnega filtra redno čiščenje.

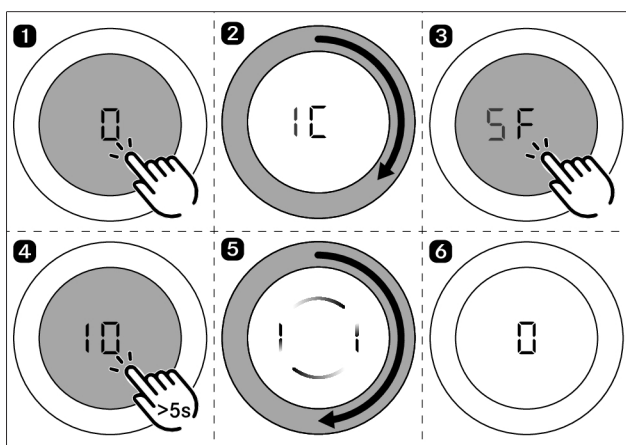
#### Prikaz preostale življenjske dobe filtra



Sl. 5.20 Prikaz preostale življenjske dobe filtra

- Preostala življenjska doba filtra je prikazana v urah na prikazovalniku gumba za upravljanje (npr. 100 ur).

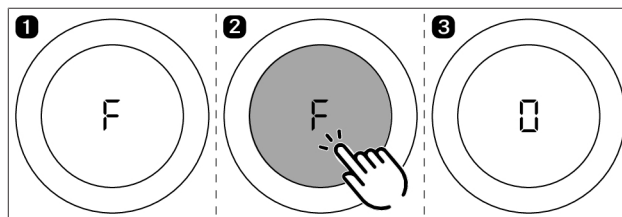
#### Predčasna ponastavitev življenjske dobe filtra



Sl. 5.21 Predčasna ponastavitev življenjske dobe filtra

#### Deaktiviranje prikazovalnika za servis filtra za postopek kuhanja

Dosežena je življenjska doba filtra za obtočni zrak. Na prikazovalniku gumba za upravljanje odvoda pare je F prikazan v.

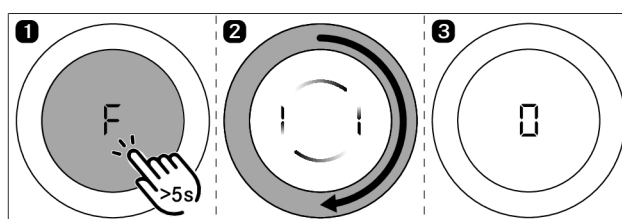


Sl. 5.22 Deaktiviranje prikazovalnika za servis filtra za postopek kuhanja

- Odvod pare je možno uporabiti za postopek kuhanja.
- Na prikazovalniku gumba za upravljanje je 0 prikazan v.

#### Ponastavite prikazovalnik za servis filtra

Ko zamenjate filter za obtočni zrak, morate prikazovalnik za servis filtra ponastaviti.



Sl. 5.23 Ponastavite prikazovalnik za servis filtra

- Življenjska doba filtra se ponastavi in prikazovalnik za servis filtra se deaktivira.
- Na prikazovalniku gumba za upravljanje je 0 prikazan v.

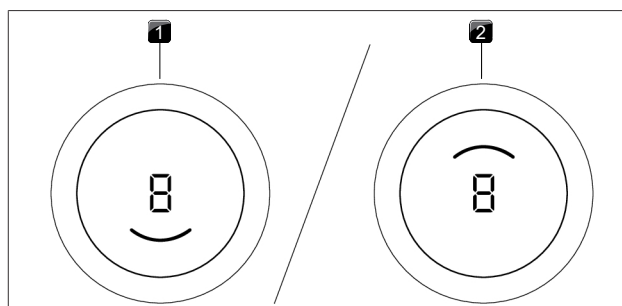
## 5.5 Upravljanje kuhalnih plošč

**i** Celoten nabor funkcij je na voljo samo za kuhalne plošče Professional 3.0 sistema v kombinaciji z odvodi pare.

**i** Preden kuhavno ploščo prvič uporabite, očistite kuhališče (glejte "7 Čiščenje in vzdrževanje").

### 5.5.1 Splošna obvestila o upravljanju za kuhlne plošče

Kuhalne plošče se upravljajo z 2 gumboma za upravljanje. Za vsako kuhališče so na voljo različne funkcije, 9 stopenj moči in izbirno ena stopnja Power. Vsako kuhališče upravljate s svojim gumbom za upravljanje, sprednje kuhališče z levim gumbom, zadnje kuhališče z desnim gumbom.



Sl. 5.24 Prikazovalnik kuhlne plošče

- [1] aktivno sprednje kuhališče
- [2] aktivno zadnje kuhališče

### Funkcionalne omejitve pri uporabi kuhalnih plošč brez odvoda pare

Če so kuhalne plošče nameščene in delujejo brez odvoda pare, je na voljo le omejen obseg funkcij. Naslednje funkcije niso na voljo:

- Funkcije sistema
  - Funkcija premora
  - Kratkoročna budilka
  - Varovalni zaklep za otroke
- Vse nastavitve/funkcije v Meniju za konfiguracijo

## 5.5.2 Posebni napotki za upravljanje Tepan nerjavnega žara

### Prvi zagon:

- ▶ Pred prvim zagonom ploščo žara za prib. 25 minut segrevajte na 220 °C (= stopnja moči 8 za obe polji žara).
- Med tem postopkom lahko pride do motečih vonjav.

### Napotki za upravljanje:

- ▶ Pred prvo uporabo naprave očistite površino žara (glejte "7 Čiščenje in vzdrževanje").
- ▶ Pred vsako uporabo 5 minut segrevajte polje žara.
- Med segrevanjem ali ohlajanjem plošče žara lahko pride do hrupa. To je običajni spremljevalni učinek.
- V Tepan nerjavem žaru je za hlajenje vgrajen ventilator, ki zagotavlja dolgo življenjsko dobo elektronike in hitro hlajenje površine žara. Hrup, ki nastane, se z različnimi ukrepi ohranja čim nižji, vendar se mu ni mogoče v celoti izogniti.
- Pri uporabi lahko pride do ukrivljenosti plošče žara.
- Pri pečenju na žaru oz. segrevanju na višji stopnji moči lahko pride do rahle rjave obarvanosti plošče žara.

## 5.5.3 Posebni napotki za upravljanje plinske kuhalne plošče

- i** Ob prvem zagonu ali po dolgi neuporabi ali po zamenjavi plinske jeklenke za utekočinjen plin je možno, da se gorilnik ne vžge. V plinovodu je lahko zrak ali pa se mora elektronsko uravnavanje plina ponovno kalibrirati. Upoštevajte navodila za prvi zagon (glejte Navodila za montažo).
- i** Pri plinski kuhalni plošči zaradi uporabe emajliranih litih delov pride do manj barvnih odstopanj in nepravilnosti. Poleg tega lahko na kontaktnih točkah pride do rje, ki jo je mogoče zlahka odstraniti z vlažno krpo. Te točke so normalne in ne predstavljajo pomanjkljivosti.
- i** Zaradi uporabe lahko pri sestavnih delih plinske kuhalne plošče pride do obarvanja. Obarvanje je normalno in ne vpliva na plinski plamen in delovanje kuhalne plošče.
- i** Pri uporabi plinskega gorilnika lahko pride do slišnih šumov ob izpustu plina iz plinskega gorilnika. Plamen gorilnika se lahko obarva oranžno zaradi dolgotrajnega obratovanja in/ali umazanje gorilnika in zraka okolice (prah). Te lastnosti so običajne in se lahko pojavijo neodvisno ena od druge.

**i** Če se med uporabo plinske kuhalne plošče pojavi dim ali požar, zaprite dovod plina in izklopite varovalko hišne inštalacije.

**i** Če zaznate vonj po plinu ali opazite motnje na plinski inštalaciji, zaprite dovod plina. Odprite okna in poskrbite za dobro prezračevanje.

### Napotki za upravljanje:

Uporaba plinske kuhalne plošče privede do toplote in vlage v prostoru postavitve. Intenzivna in dolgotrajna uporaba naprave lahko zahteva dodatno prezračevanje, npr. odprto okno ali učinkovito prezračevanje, npr. uporaba mehanske prezračevalne naprave pri visoki stopnji moči.

- ▶ Poskrbite za zadostno prezračevnost.
- ▶ Naravna prezračevalna odprtina naj bo odprta.
- ▶ Po možnosti uporabljajte mehansko prezračevalno napravo.
- ▶ Na nosilno rešetko za kuhalno ploščo ne postavljajte kuhalne posode z neravnim dnom.
- ▶ Nikoli ne segrevajte prazne kuhalne posode.
- ▶ Kuhalno posodo vedno postavite na priloženo nosilno rešetko za kuhalno ploščo. Kuhalne posode ni dovoljeno odložiti neposredno na gorilnik.
- ▶ Ne uporabljajte pekačev, ponev ali kamnov za žar, ki so dovolj veliki, da pokrijejo več gorilnikov. Kopičenje toplote, ki zaradi tega nastane, lahko poškoduje kuhalno ploščo.
- ▶ Prepričajte se, da so deli gorilnika in nosilne rešetke za kuhalno ploščo pravilno nameščeni.
- ▶ Plinskega kuhalnega mesta ne vžigajte, dokler niso vsi deli gorilnika pravilno sestavljeni.
- ▶ Pazite na to, da se plamen gorilnika ne razteza čez dno kuhalne posode in se ne dviga na zunanji strani posode.
- ▶ V bližini kuhalne plošče ne shranjujte vnetljivih predmetov.

**i** Uporabljajte samo kuhalno posodo, katere premer ne presega priporočenih dimenzij ali katere premer ni manjši od priporočenih dimenzij. Če je premer prevelik, lahko vroči izpušni plini in plameni, ki izstopajo izpod dna posode, poškodujejo delovno ploščo ali površino, ki ni odporna na vročino, na primer z lesom obložene stene ali dele kuhalne plošče in odvoda pare. Družba Bora ne prevzema odgovornosti za takšno škodo.

**i** Plinske kuhalne plošče nikoli ne uporabljajte brez kuhalne posode in v kombinaciji z odvodom pare za daljše obdobje (> 5 min). Ob tem nastanejo zelo visoke temperature, ki lahko povzročijo poškodbe plinske kuhalne plošče in sestavnih delov odvoda pare, ki dovajajo zrak.

**i** Konice plamena naj ostanejo pod dnom lonca. Konice plamenov, ki segajo navzven, po nepotrebnem segrevajo zrak, lahko poškodujejo ročaje loncev, sestavne dele, ki dovajajo zrak (odvod pare) in povečajo tveganje za opekline. Poleg tega je zunanji del plinskega plamena veliko bolj vroč kot jedro plamena.

**i** Pri vseh delih na vroči napravi zaščitite svoje roke s kuhinjskimi rokavicami ali krpami. Uporabljajte samo suhe rokavice ali kuhinjske krpe. Moker ali vlažen tekstil bolje prevaja toploto in lahko povzroči opekline s paro. Ob tem pazite na to, da se tekstil ne približa plamenom. Zato ne uporabljajte prevelikih brisač, kuhinjskih krp ali podobnega.

- i** Pršilnik olja in drugi vnetljivi (živilski) ostanki na kuhalni plošči se lahko vnamejo. Odstranite jih čim prej.

### Za največjo učinkovitost pri najmanjši uporabi plina, priporočamo:

- ▶ Uporabljajte kuhhalno posodo katere dno prekriva celoten plamen, ne sme biti premajhna.
- ▶ Za vsak plinski gorilnik uporabite ustrezne lonce.
- ▶ Kuhhalno posodo postavite na sredino plinskega kuhalnega mesta.
- ▶ Ko vsebina lonca vre, nastavite plinski gorilnik na najnižjo stopnjo moči (majhen plamen).
- ▶ Prilagodite učinkovitost odvoda zraka od odvoda pare stopnji moči plinske kuhhalne plošče.

### Uporaba plinske kuhhalne plošče z odvodom pare:

Če plinsko kuhhalno ploščo uporabljate v kombinaciji z odvodom pare, lahko vleka zraka vpliva na plinski plamen.

- ▶ Če je na plinski kuhhalni plošči nastavljen nizka stopnja moči, pazite, da na odvodu pare ne nastavite prevelike stopnje moči.
- ▶ Če je potrebno, pri vžigu plinske kuhhalne plošče, zmanjšajte stopnjo moči odvoda pare.
- ▶ Plinsko kuhhalno ploščo uporabljajte samo s kuhhalno posodo. Plinski plamen je pred vleko zraka odvoda pare zaščiten z geometrijo nosilne rešetke za kuhhalno ploščo in s kuhhalno posodo.
- ▶ Če je potrebno, zmanjšajte stopnjo moči v odvodu pare, da izboljšate dovod toplote ali porazdelitev toplote.

- i** Plameni lahko vnamejo ali poškoduje maščobni filter odvoda pare in sestavne dele, ki dovajajo zrak. Hrane nikoli ne flambirajte, ko je odvod pare vklopljen.
- i** Odvod pare vpliva na lastnosti uporabe plinske kuhhalne plošče (npr. časi segrevanja, učinkovitost). Prav tako odvod pare vpliva na dovod toplote in porazdelitev toplote.
- i** Pri obtočnem zračenju povratni tok obtočnega zraka vpliva na plinsko kuhhalno ploščo. Če plinski plamen ugasne, če pride do povečanega izkrivljanja plamena in/ali vzorec plamena ni pravilen (na primer nastajanje saj, povratno gibanje plamena,...) je treba odprtino za povratni tok pod nujno povečati.

## 5.5.4 Nastavitev stopnje moči za kuhališče

Regulacijo stopenj moči izvedete z obračanjem obroča gumba na ustrezno stopnjo moči (elektronska regulacija moči).

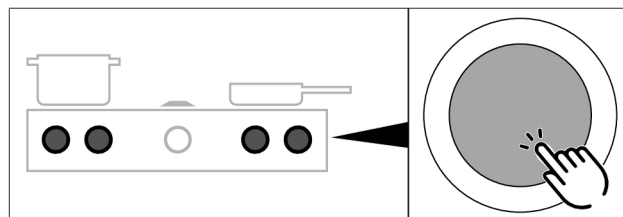
### Povečanje stopnje moči

- ▶ Obračanje obroča gumba v smeri urinega kazalca

### Zmanjšanje stopnje moči

- ▶ Obračanje obroča gumba v nasprotni smeri urinega kazalca

- Izbrana stopnja moči je prikazana v prikazovalniku gumba za upravljanje na gumbu za upravljanje odvoda.



Sl. 5.25 Nastavitev stopnje moči za kuhališče

### Nastavljanje temperature pri Tepan nerjavnem žaru

- ▶ Obroč gumba za upravljanje obrnite na zeleno temperaturo.
- Prikazovalnik gumba za upravljanje za 3 sekunde prikazuje nastavljeno temperaturo. Zatem se začne faza segrevanja.
- Med fazo segrevanja utripa ustrezen prikazovalnik kuhalnega polja in prikazana je aktualna dejanska temperatura.
- Ko je dejanska temperatura dosežena, se faza segrevanja konča in dejanska temperatura je trajno prikazana.

## 5.5.5 Stopnja Power kuhališč

Ob aktivaciji stopnje Power je za vnaprej določen čas na voljo največja zmogljivost kuhališča. Razpoložljiva zmogljivost je koncentrirana na kuhališču, kar pomeni, da se zmogljivost drugega kuhališča začasno samodejno zmanjša.

### Aktiviranje stopnje Power za kuhališče

- ▶ Obroč gumba obrnite v smeri urinega kazalca do stopnje Power P.
- Po 10 minutah se stopnja Power samodejno preklopi nazaj na stopnjo moči 9 (po 20 minutah pri plinski kuhhalni plošči).
- Stopnje Power ne morete aktivirati pri vklopljeni funkciji za premostitev
- Če eno kuhališče uporabljate s stopnjo Power, je delovanje drugega kuhališča možno le s stopnjo moči največ 5.
- Pri kuhhalni plošči PKCH3 stopnja Power ustreza stopnji Hyper.

- i** Na stopnji Power nikoli ne segrevajte olja, maščobe ali podobnega. Zaradi velike moči se lahko dno lonca pregreje.

### Aktiviranje stopnje Power pri Tepan nerjavnem žaru

- ▶ Obroč gumba obrnite v smeri urinega kazalca do temperature 240/250 °C (= stopnja Power).
- Po 10 minutah se stopnja Power samodejno preklopi nazaj na stopnjo moči 9 (230 °C).
- Pri Tepan nerjavnem žaru lahko obe kuhališči upravljate hkrati z nastavitvijo moči, tudi s funkcijo za premostitev.

### Deaktiviranje stopnje Power

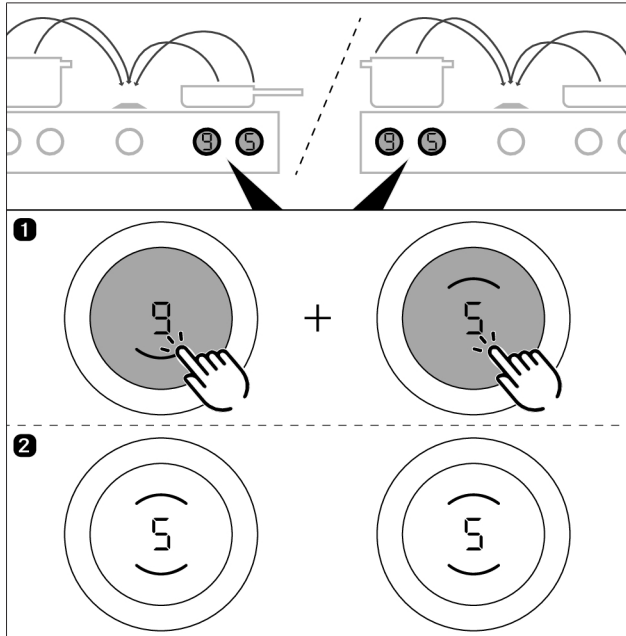
Stopnja Power se predčasno deaktivira, če nastavite drugo stopnjo moči.

## 5.5.6 Funkcija za premostitev

Dve kuhališči lahko s funkcijo za premostitev kombiniramo v eno veliko površino kuhališča. Regulacija moči za kombinirano polje nato poteka prek upravljalnega elementa. Regulacija moči se izvaja sinhrono (obe kuhališči delujeta z enako stopnjo moči). Funkcija za premostitev je primerna za segrevanje jedi, npr. v pekaču. Če sta ob aktiviranju funkcije za premostitev obe kuhališči že aktivni, se nižja stopnja moči prevzame za obe kuhališči. Če je ob aktiviranju funkcija za premostitev aktiven časovnik, se upoštevajo njegove nastavitve. Če sta aktiva dva časovnika, se za funkcijo za premostitev prevzame krajši časovnik.

### Aktiviranje funkcije za premostitev

- ▶ Istočasen ukaz na dotik obeh gumbov za upravljanje.
- Zasliši se zvočni signal in funkcija za premostitev se aktivira.
- Za oba gumba za upravljanje so prikazani stopnja moči in oba prikazovalnika kuhalnega polja..



Sl. 5.26 Aktiviranje funkcije za premostitev

### Deaktiviranje funkcije za premostitev

- ▶ Nastavitev stopnje moči 0.
- ali
- ▶ Istočasen ukaz na dotik obeh gumbov za upravljanje.
- Zasliši se zvočni signal in funkcija za premostitev se deaktivira.
- Trenutne stopnje moči se ne spremenijo.
- Upravljanje se ponovno izvaja ločeno za vsako kuhališče.

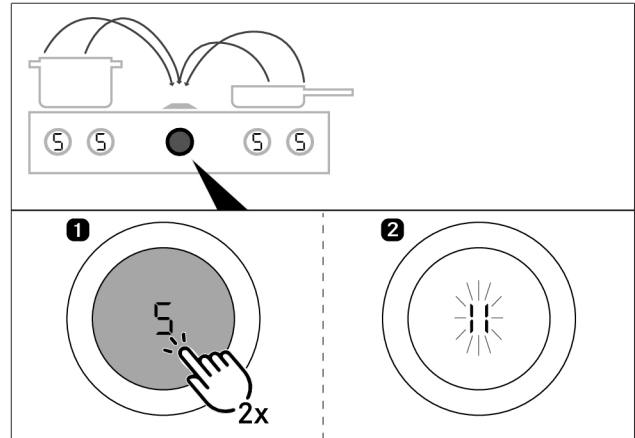
## 5.5.7 Funkcija premora

S funkcijo premora je možno enostavno in hitro začasno deaktivirati vsa kuhališča. Ko je funkcija preklicana, se delovanje nadaljuje z izvirnimi nastavitvami. Postopek kuhanja je možno prekiniti za največ 10 minut. Po poteku 10 minut se postopek kuhanja samodejno zaključi.

- i** Med premorom se delovanje ventilatorja ne prekine. Aktivne funkcije za premostitev in kratkoročna budilka ostanejo ohranjene. Aktivni časovniki kuhališč se prekinejo.

### Aktiviranje funkcije premora

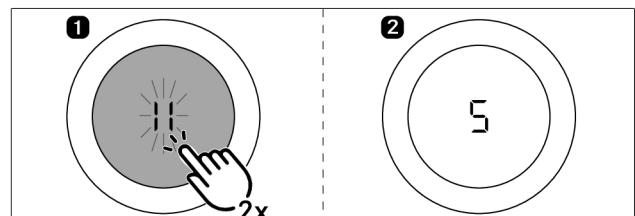
- ▶ Dvojni dotik gumba za upravljanje odvoda pare
- Prikazovalnik gumba za upravljanje odvoda pare prikazuje znak utripajoče.
- Prikazovalniki gumbov za upravljanje kuhalnih plošč se zatemnijo.



Sl. 5.27 Aktiviranje funkcije premora

### Deaktiviranje funkcije premora

- ▶ Dvojni dotik gumba za upravljanje odvoda pare
- Prikazovalniki gumbov za upravljanje odvoda ponovno zasvetijo.
- Začasno ustavljeni časovniki kuhališč se ponovno zaženejo.



Sl. 5.28 Deaktiviranje funkcije premora

## 5.5.8 Prepoznavna lonca

Pri indukcijskih kuhalnih ploščah kuhališče samodejno prepozna velikost kuhalne posode in ciljno usmeri energijo le na to površino. Prav tako zazna tudi manjkajočo, neprimerno in premajhno kuhavno posodo. Če je v prikazovalniku izmenično prikazano / kuhališče ne deluje. To se zgodi, če

- ga vklopite brez, da na njem stoji kuhalna posoda ali pa na njem stoji neprimerna posoda.
- je premer dna kuhalne posode premajhen
- je kuhalna posoda bila odstranjena iz vklopljenega kuhališča.

Če po poteku 10 minut po nastavitvi stopnje moči ni zaznan noben lonec, se bo kuhališče samodejno izklopilo.

## 5.6 Meni s funkcijami kuhalne plošče

Vsaka naprava ponuja različne dodatne funkcije. Te lahko izberete in aktivirate prek menija s funkcijami. Za vsako vrsto naprave so v meniju s funkcijami prikazane samo razpoložljive funkcije.

Točka menija	Opis
	Funkcija za ohranjanje toplote (3 stopnje)
	Časovnik kuhališč
	Avtomatika segrevanja

Tab. 5.5 Meni s funkcijami indukcijskih kuhalnih plošč

Točka menija	Opis
1U	Funkcija za ohranjanje toplote (3 stopnje)
2E	Časovnik kuhališč
3A	Avtomatika segrevanja

Tab. 5.6 Meni s funkcijami plinske kuhalne plošče

Točka menija	Opis
1o	Aktiviranje ogrevanega kroga
2u	Funkcija za ohranjanje toplote (3 stopnje)
3E	Časovnik kuhališč
4A	Avtomatika segrevanja

Tab. 5.7 Meni s funkcijami Hyper in HiLight kuhalnih plošč

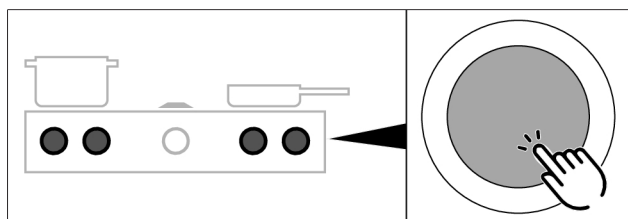
Točka menija	Opis
1C	Funkcija za čiščenje

Tab. 5.8 Meni s funkcijami Tepan nerjavnega žara

## 5.6.1 Priklic menija s funkcijami

► Dotik gumba za upravljanje na kuhalni plošči

- S tem priključete meni s funkcijami.
- V prikazovalniku gumba za upravljanje se prikaže prva točka menija.



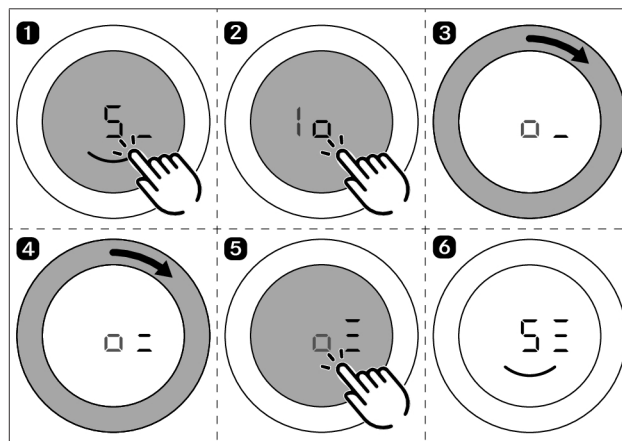
Sl. 5.29 Priklic menija s funkcijami kuhalne plošče

## 5.6.2 Priklop grelnih krogov – 2 coni, 3 cone, pekač

Dodatni, večji grelni krog je prilagodljiv in enostaven za priklop. S tem je omogočeno enostavno in hitro prilagajanje v skladu z uporabljeno kuhavno posodo.

- Priklop grelnih krogov je možno aktivirati oz. deaktivirati tudi ob aktivnih funkcijah segrevanja, časovnika in ohranjanja toplote.
- Pri kuhalni plošči HiLight, 3 cone/pekač, se grelni telo pekača obravnava kot drug grelni krog.
- Grelni krog, ki ste ga nazadnje izbrali, se shrani do naslednjega postopka kuhanja.

## Aktiviranje dodatnih grelnih krogov (priklop 2 con/3 con)



Sl. 5.30 Aktiviranje dodatnih grelnih krogov

- Za izbrano kuhališče se aktivira drugi oziroma tretji grelni krog.
- Postopek kuhanja se nadaljuje z nastavljenimi stopnjo moči in dvema oziroma tremi aktivnimi grelnimi krogi.
- Na prikazovalniku gumba za upravljanje je zraven stopnje moči prikazano število aktivnih grelnih krogov (npr. 5\_ ali 5=, ali 5=).

## Deaktiviranje dodatnih grelnih krogov

- Ponovite postopek, kot je opisano, in v meniju s funkcijami izberite manj aktivne grelni kroge.
- Postopek kuhanja se nadaljuje z nastavljenimi stopnjo moči in z izbranim številom grelnih krogov.

## 5.6.3 Spremenljiva funkcija za ohranjanje toplote

Ovisno od primera uporabe oz. uporabljenih živil lahko izbirate med 3 stopnjami ohranjanja toplote z različnimi temperaturnimi nivoji:

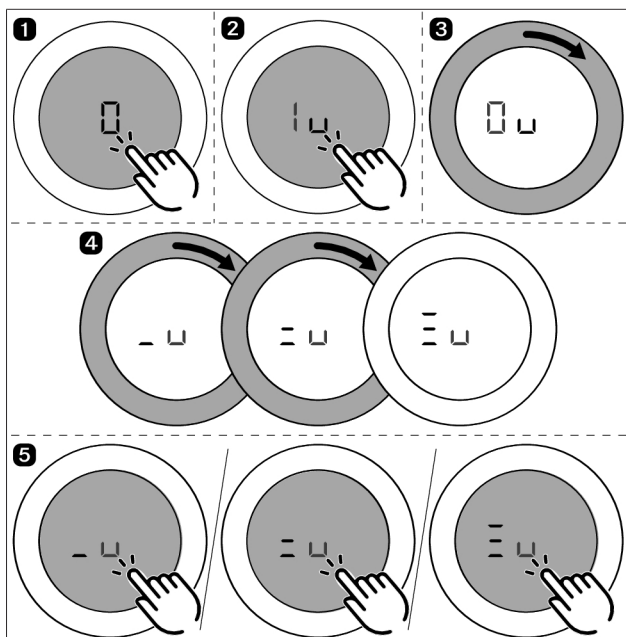
Stopnja za ohranjanje toplote	Simbol	Temperatura
1 (odtajanje)	1U	≈ 42 °C
2 (ohranjanje toplote)	2U	≈ 74 °C
3 (kuhanje)	3U	≈ 94 °C

Tab. 5.9 Stopnje za ohranjanje toplote

- Maksimalno časovno trajanje funkcije za ohranjanje toplote je omejeno na 8 ur.

**i** V praksi se lahko temperature stopenj za ohranjanje toplote rahlo razlikujejo, saj na njih vplivajo kuhalna posoda, količina napoljenosti in različne tehnologije ogrevanja. Temperature se lahko razlikujejo tudi zaradi vpliva odvoda pare.

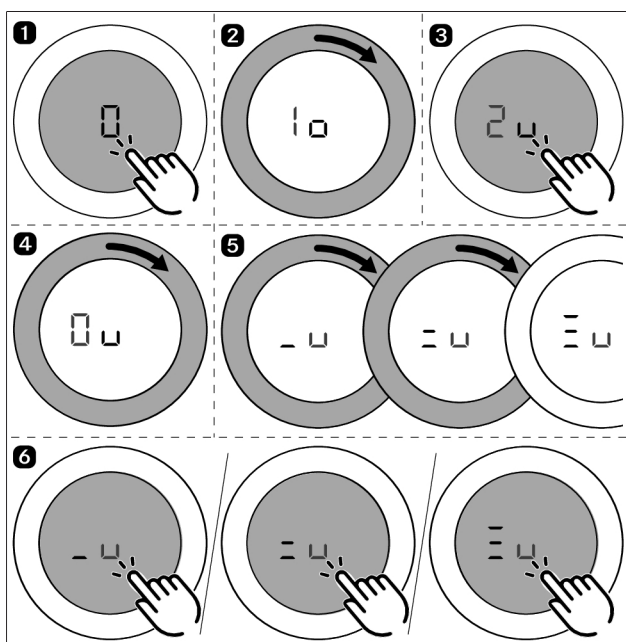
### Aktivacija funkcije za ohranjanje toplote pri indukcijskih kuhalni plošči



Sl. 5.31 Aktivacija funkcije za ohranjanje toplote pri indukcijskih kuhalni plošči

- Oglasi se zvočni signal.
- Izbrana stopnja za ohranjanje toplote se aktivira.
- Na prikazovalniku gumba za upravljanje je  $\_u$  /  $\_u$  /  $\_u$  prikazan v.

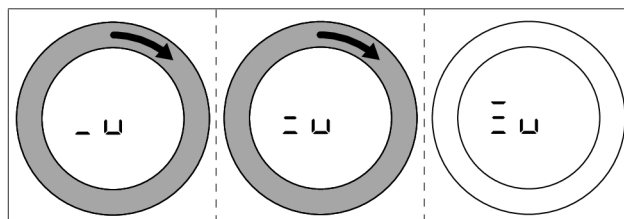
### Aktivacija funkcije za ohranjanje toplote pri kuhalni plošči HiLight in Hyper



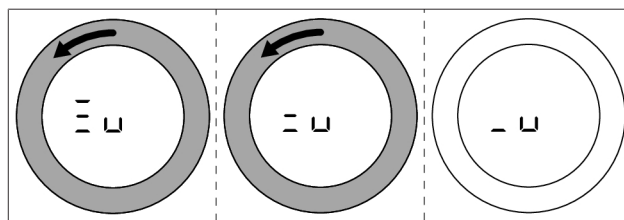
Sl. 5.32 Aktivacija funkcije za ohranjanje toplote pri grelnem telesu

- Oglasi se zvočni signal.
- Izbrana stopnja za ohranjanje toplote se aktivira.
- Na prikazovalniku gumba za upravljanje je  $\_u$  /  $\_u$  /  $\_u$  prikazan v.

### Zvišanje ali znižanje aktivne stopnje za ohranjanje toplote

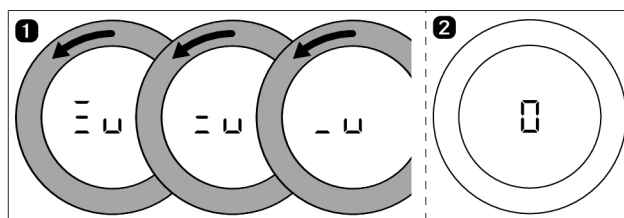


Sl. 5.33 Zvišanje aktivne stopnje za ohranjanje toplote



Sl. 5.34 Znižanje aktivne stopnje za ohranjanje toplote

### Deaktiviranje funkcije za ohranjanje toplote



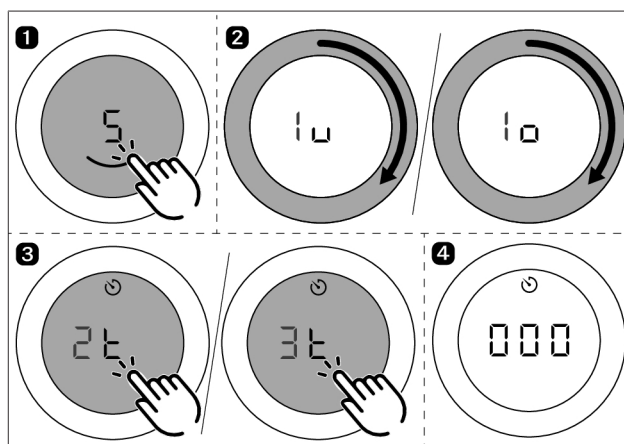
Sl. 5.35 Deaktiviranje funkcije za ohranjanje toplote

- Kuhališče se deaktivira in na prikazovalniku gumba za upravljanje je  $\_u$  prikazan v.

### 5.6.4 Časovnik kuhališč

Ta izklopna avtomatika samodejno izklopi izbrano kuhališče po preteku nastavljenega časa. Pri časovniku kuhališč lahko nastavite časovni razpon od 30 sekund do 120 minut.

#### Aktiviranje časovnika kuhališča



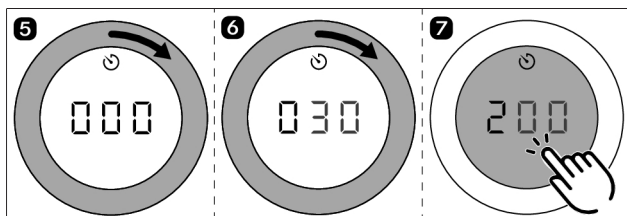
Sl. 5.36 Aktiviranje časovnika kuhališča

- Za izbrano kuhališče se aktivira časovnik kuhališč.
- Na prikazovalniku gumba za upravljanje se prikažeta čas, ki ga je treba nastaviti in se začne z  $\_u$  in simbol časovnika.  $\_u$  prikazan v.

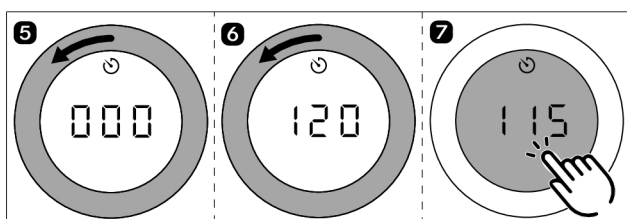


- Če v roku 4 sekund ne nastavite časa, se časovnik kuhališč znova deaktivira. Prikazovalnik gumba za upravljanje se ponovno preklopi na trenutni postopek kuhanja.

#### Nastavitev časa in zagon časovnika kuhališč



Sl. 5.37 Obračanje obroča gumba v smeri urinega kazalca



Sl. 5.38 Obračanje obroča gumba v nasprotni smeri urinega kazalca

Območje nastavitve	0 – 10 min	10 – 20 min	20 – 120 min
Natančnost nastavitve	30 s	1 min	5 min

Tab. 5.10 Natančnost nastavitve

- Po potrditvi z ukazom na dotik se oglasi zvočni signal, aktivira se časovnik kuhališč in nastavljeni čas poteče.
- Prikazovalnik gumba za upravljanje se preklopi na aktualni postopek kuhanja in simbol časovnika je prikazan.
- Nastavljena stopnja moči in preostali čas sta izmenično prikazana na prikazovalniku gumba za upravljanje za 3 sekunde.
- Ko preostali čas znaša manj kot 2 minuti, je prikazan samo še preostali čas v sekundah.
- Ko preostali čas znaša manj kot 5 sekund, je preostali čas prikazan utripajoče.

#### Sprememba aktivnega časovnika kuhališč

- ▶ Ponovite postopek aktivacije časovnika kuhališč.
- ▶ Spremenite nastavljeni čas in znova zaženite časovnik kuhališč.

#### Predčasni izklop časovnika kuhališč

- ▶ Ponovite postopek aktivacije časovnika kuhališč.
  - ▶ Zmanjšajte nastavljeni čas na in potrdite vnos.
  - Aktivni postopki kuhanja se nadaljujejo nespremenjeno.
- ali
- ▶ Obroč gumba obrnite na stopnjo moči .
  - Zasliši se zvočni signal, kuhališče se izklopi in aktivni časovnik kuhališč se zaključí.

#### Potek časovnika kuhališč

- Kuhališče se samodejno izklopi.
- Oglasi se zvočni signal.
- Gumb za upravljanje prikaže in simbol časovnika. utripa.
- Po 5 sekundah se zvočni signal in utripajoči prikazovalnik samodejno deaktivirata.

Utripajoči prikazovalnik in zvočni signal je možno predčasno končati z ukazom na dotik na gumbu za upravljanje.

## 5.6.5 Avtomatika segrevanja

Ko je avtomatika segrevanja aktivirana, bo kuhališče delovalo s polno močjo za določeno časovno obdobje in se bo nato samodejno vrnilo v nastavljeno stopnjo nadaljnega kuhanja.

Stopnja moči (stopnja nadaljnega kuhanja)	Časi segrevanja v min.:s.
1	0:40
2	01:00
3	2:00
4	3:00
5	4:20
6	7:00
7	2:00
8	3:00

Tab. 5.11 Pregled časov segrevanja pri indukcijskih in plinskih kuharnih ploščah

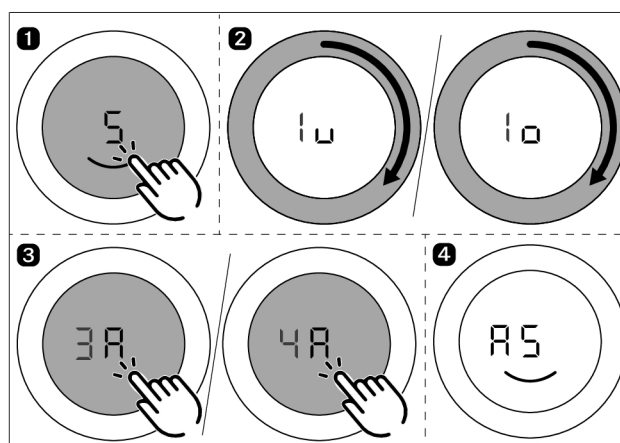
Stopnja moči (stopnja nadaljnega kuhanja)	Časi segrevanja v min.:s.
1	01:00
2	3:00
3	4:48
4	6:30
5	8:30
6	2:30
7	3:30
8	4:30

Tab. 5.12 Pregled časov segrevanja pri kuharnih ploščah HiLight in Hyper

- Če se stopnja moči za kuhališče poviša, medtem ko je avtomatika segrevanja aktivna, avtomatika segrevanja še naprej ostane aktivna. Čas segrevanja se prilagodi.

- Če je avtomatika segrevanja aktivna in znižate stopnjo moči kuhališča, se avtomatika segrevanja deaktivira.

#### Aktiviranje avtomatike segrevanja



Sl. 5.39 Aktiviranje avtomatike segrevanja

- Oglasi se zvočni signal, avtomatika segrevanja se aktivira in časovnik za čas segrevanja začne delovati.
- V prikazovalniku gumba za upravljanje sta prikazana simbol za segrevanje **P** in nastavljena stopnja moči (npr. **P5**).

#### Predčasno deaktiviranje avtomatike segrevanja

- ▶ Aktivirana avtomatika segrevanja se predčasno konča, če
  - ▶ zmanjšate stopnjo moči (stopnja nadaljnega kuhanja).
  - ▶ Nastavitev **9** stopnje moči
  - ▶ Aktivacija **P** stopnje Power.
  - ▶ Aktivacija **U** stopnje Power.
  - ▶ izklopite kuhalno ploščo.

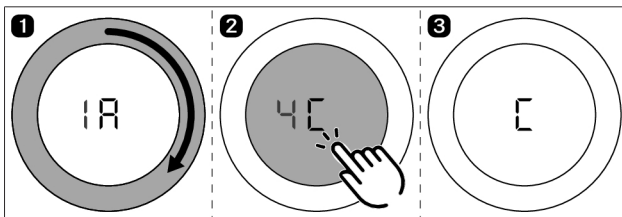
#### Čas je potekel

- Ko poteče čas nadaljnega delovanja, se aktivira pred tem nastavljena stopnja nadaljnega kuhanja.
- Oglasi se zvočni signal.
- Simbol za segrevanje ni več prikazan.

### 5.6.6 Funkcija za čiščenje

Funkcija za čiščenje nenehno uravnava Tepan nerjavni žar na temperaturo, ki je primerna za čiščenje in znaša 70 °C. Ta temperatura se nato ohrani 10 minut.

#### Aktiviranje funkcije za čiščenje



Sl. 5.40 Aktiviranje funkcije za čiščenje

- Funkcija za čiščenje se aktivira in Tepan nerjavni žar se segreje na temperaturo 70 °C.
- Pri obeh gumbih za upravljanje se **C** prikaže in oba prikazovalnika kuhalnega polja utripata med fazo segrevanja.
- Takoj, ko je temperatura za čiščenje dosežena, prikazovalnik kuhalnega polja neprekinjeno sveti in čiščenje se lahko začne.

#### Deaktiviranje funkcije za čiščenje

- ▶ Obrnite obroč gumba v nasprotni smeri urinega kazalca.
- Funkcija za čiščenje se deaktivira.

- i** Pri obračanju v smeri urinega kazalca se aktivira višja stopnja moči in čiščenje je treba nemudoma prekiniti (nevarnost opeklin).

## 6 Meni za konfiguracijo

### 6.1 Pregled menija

Točka menija	Nastavitev
☐0	Glasnost izhodnega zvočnega opozorila
☐1	Način demo
☐2	Hitrost motorjev pokrovčka
☐3	Odvod zraka/obtočni zrak in enota filtra
☐4	Uporaba s ali brez stenske škatle (samo pri odvodu)
☐5	Ročna uporaba motorjev pokrovčka
☐6	Preklop vrednosti PWM ventilatorja PKA/PKAS
☐7	Vgradnja leve kuhalne plošče 0°/180°
☐8	Vgradnja desne kuhalne plošče 0°/180°
☐9	Funkcija premora aktivirana/deaktivirana
☐A	Število vgrajenih ventilatorjev
☐b	Izvedba posodobitve programske opreme
☐c	Izvedba izvoza podatkov
☐d	Prikaz različic programske opreme

Tab. 6.1 Pregled menija

Točka menija	Nastavitev
☐E	Konfiguracija GPU
☐F	Karakteristika plinskih gorilnikov
☐h	Ponastavitev GPU

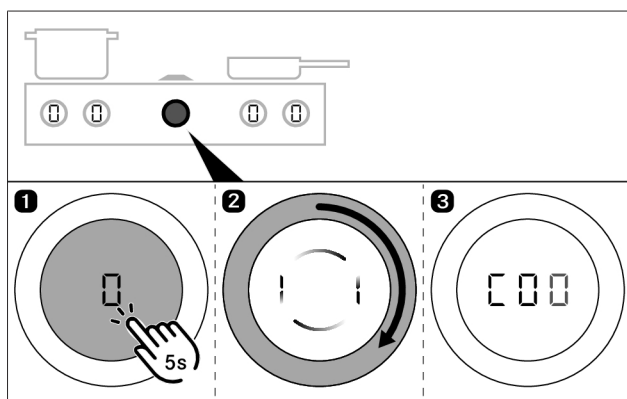
Tab. 6.2 Meni za konfiguracijo plina

## 6.2 Upravljanje menija

### 6.2.1 Priklic menija

Meni je možno priklicati le, ko je sistem vklopljen, vendar so vse naprave neaktivne (= stopnja moči 0).

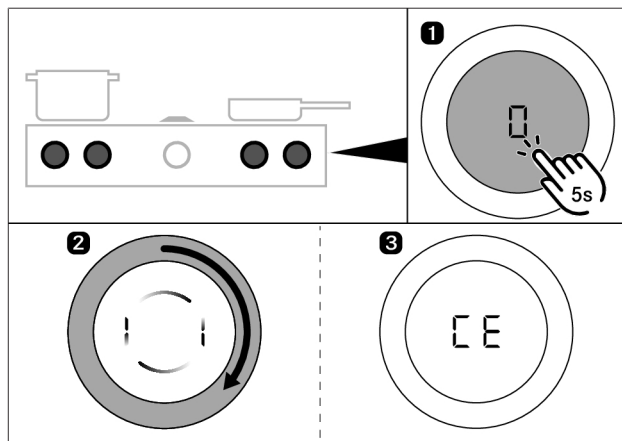
- ▶ Zelo dolg pritisk gumba za upravljanje odvoda pare.
- ▶ Prikaže se animacija (= poziv k obračanju gumba).
- ▶ Obrnite obroč gumba v smeri urinega kazalca za najmanj 90°.
- Meni je priklican in prikaže se prva točka menija.



Sl. 6.1 Priklic menija

### 6.2.2 Preklic menija plinske kuhalne plošče

- ▶ Zelo dolg pritisk gumba za upravljanje na plinski kuhalni plošči.
- ▶ Prikaže se animacija (= poziv k obračanju gumba).
- ▶ Obrnite obroč gumba v smeri urinega kazalca za najmanj 90°.
- Meni je priklican in prikaže se prva točka menija.



Sl. 6.2 Preklic menija plinske kuhalne plošče

### 6.2.3 Sprememba nastavitvev

**Razlaga prikazovalnika točk menija (npr. ☐23):**

Številka v srednjem segmentu = element menija (100-odstotna moč osvetlitve)

Številka v desnem segmentu = trenutna nastavitev (50-odstotna moč osvetlitve)

**Izbira in potrditev točke menija**

- ▶ Obroč gumba obrnite do zelene točke menija.
- ▶ Za potrditev izvedite ukaz na dotik.

**Izvedite nastavitev, jo potrdite in shranite**

- ▶ Obroč gumba obrnite do zelene nastavitve.
- ▶ Nastavitev potrdite z ukazom na dotik.
- Sistem prevzame in shrani sprejete nastavitve, ki so bile narejene pri izhodu iz ustrezne točke menija oziroma pri izhodu iz menija.

### 6.2.4 Izhod iz menija

- ▶ Obrnite obroč gumba do End.
- ▶ Izbiro potrdite z ukazom na dotik.
- Meni se izklopi in prikaže se standardni prikazovalnik.
- ali
- Z dolgim pritiskom lahko izstopite iz menija na katerem koli položaju. Nepotrjene nastavitve se ne prevzamejo.
- ali
- Če 2 minuti v točki menija ali podmenija ne vnesete nobene nastavitve, se meni za konfiguracijo samodejno izklopi in prikazovalnik ugasne. Sprejet nastavitve se samodejno shranijo.




## 6.3 Prvi zagon

Pri prvem zagonu je treba sistem konfigurirati. Zelo pomembno je, da pravilno izvedete nastavitve v točkah menija osnovne konfiguracije.

### 6.3.1 Osnovna konfiguracija

#### Točka menija : Odvod zraka ali obtočno zračenje (vklj. z izbiro enote filtra)


Pri obtočnem zračenju pravilna izbira enote filtra samodejno nastavi najdaljšo življenjsko dobo filtra za obtočni zrak in časovnik filtra se ustrezno prilagodi.


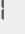
Nastavitev	Način delovanja	Enota filtra (življenjska doba)
	Odvajanje zraka	filter ni potreben
	Obtočno zračenje	ULB3X (600 h) (tovarniške nastavitve)
	Obtočno zračenje	ULBF (300 ur)

Tab. 6.3 Odvod zraka ali obtočno zračenje in izbira enote filtra

#### Točka menija : Uporaba s ali brez stenske škatle (samo pri odvodu zraka)

Pri odvodu zraka s stensko škatlo se pri aktiviranju odvoda pare za kratek čas samodejno aktivira višja raven moči, da se stenska škatla pravilno odpre (funkcija stenske škatle).

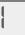

Pogoj: V točki menija  je bila izbrana nastavev Odvod zraka.

Nastavitev	Stenska škatla
	Uporaba brez stenske škatle
	Uporaba s stensko škatlo (tovarniška nastavitve)

Tab. 6.4 Uporaba s ali brez stenske škatle

#### Točka menija : Število vgrajenih ventilatorjev


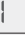





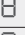


Če se pri montaži sistema vgradi dodatni ventilator, ga je treba aktivirati v meniju. (Ne velja za dodatni cevni motor ULIE)

Nastavitev	Število ventilatorjev
	priključen en ventilator
	priključena dva ventilatorja

Tab. 6.5 Število vgrajenih ventilatorjev

## 6.4 Opis drugih točk menija


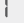
### 6.4.1 Točka menija C0: Glasnost zvočnih signalov

Nastavitev	Glasnost zvočnega signala
	100 % (tovarniška nastavitve)
	10 %
	20 %
	30 %
	40 %
	50 %
	60 %
	70 %
	80 %
	90 %

Tab. 6.6 Glasnost zvočnega signala

### 6.4.2 Točka menija C1: Način demo

V načinu demo so navedene vse funkcije gumbov za upravljanje in električni pokrovček ter ventilator delujeta. Grelna funkcija kuhalne plošče je izklopljena. Način demo se uporablja pri npr. razstavah.

Nastavitev	Način delovanja
	Normalno delovanje (tovarniška nastavitve)
	Način demo

Tab. 6.7 Normalno delovanje v načinu demo


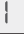

### 6.4.3 Točka menija C2: Hitrost motorjev pokrovčka

Nastavitev	Hitrost pokrovčka
	100 %
	40 %
	46,7 %
	53,4 %
	60 %
	66,7 %
	73,3 % (tovarniška nastavitve)
	80 %
	86,7 %
	93,3 %

Tab. 6.8 Hitrost motorjev pokrovčka



### 6.4.4 Točka menija C5: Ročna uporaba motorjev pokrovčka

Če je v točki menija C5 izbrana nastavev 1 ali 2, lahko pokrovček ročno odprete ali zaprete z neprekinjenim pritiskom na površino na dotik gumba za upravljanje.

Nastavitev	Funkcija
	Zapustitev pod-menija
	Odpiranje pokrovčka
	Zapiranje pokrovčka



Tab. 6.9 Ročna uporaba motorjev pokrovčka

### 6.4.5 Točka menija C6: Preklop vrednosti PWM ventilatorja

Nastavitev	Konfiguracija
	Vrednosti PWM ventilatorja PKA3/PKA3AB Tovarniška nastavitve pri PKA3/PKA3AB
	Vrednosti PWM ventilatorja PKAS3/PKAS3AB Tovarniška nastavitve pri PKAS3/PKAS3AB



Tab. 6.10 Preklop vrednosti PWM ventilatorja

### 6.4.6 Točka menija C7: Vgradnja leve kuhalne plošče 0°/180°

Nastavitev	Usmeritev
	Standardna vgradnja (tovarniška nastavitev)
	Vgradnja obrnjena za 180°



Tab. 6.11 Usmeritev kuhalne plošče

### 6.4.7 Točka menija C8: Vgradnja desne kuhalne plošče 0°/180°

Nastavitev	Usmeritev
	Standardna vgradnja (tovarniška nastavitev)
	Vgradnja obrnjena za 180°

Tab. 6.12 Usmeritev kuhalne plošče

### 6.4.8 Točka menija C9: Funkcija premora aktivirana/deaktivirana

Nastavitev	Funkcija
	Funkcije premora ni mogoče nastaviti
	Funkcijo premora je mogoče nastaviti (tovarniška nastavitev)

Tab. 6.13 Funkcija premora aktivirana/deaktivirana

### 6.4.9 Točka menija Cb: Posodobitev programske opreme

#### Priprava ključka USB

- ▶ Prenesite posodobljeno ZIP datoteko z domače strani BORA (<https://www.bora.com/service/download>) ali uporabite kodo QR
- ▶ Razširite datoteko ZIP.
- ▶ Razširjene posodobitvene podatke je treba naložiti na ključ USB, formatiran s FAT 32.



- i** Vedno je treba uporabiti aktualne datoteke za posodobitev. Datoteke se ne smejo spreminjati.
- i** Datotek za posodobitev ne smete premakniti v podmapo na ključku USB.
- i** Ko je ključek USB priključen, odvod samodejno zazna, katere kuhalne plošče so priključene, in jih posodobi z ustrezno datoteko za posodobitev.

#### Video navodila

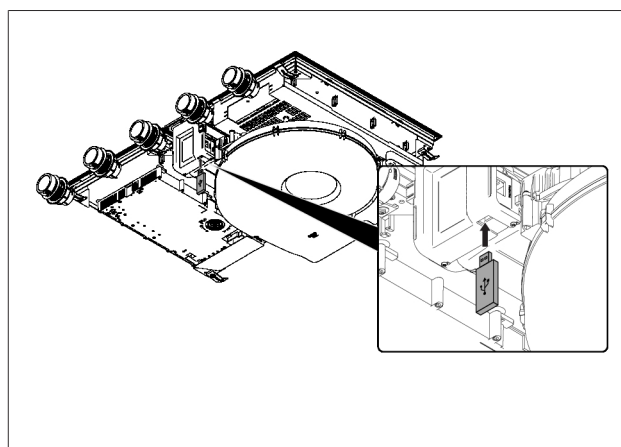
- ▶ Skenirajte kodo za dostop do video navodil.



#### Izvedba posodobitve programske opreme

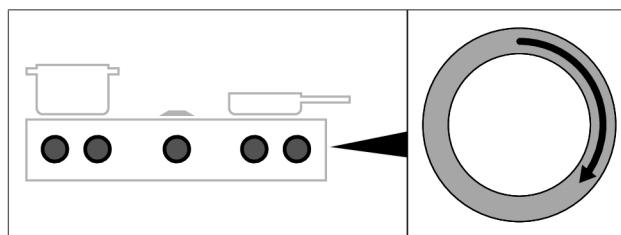
- i** Posodobiti je mogoče samo popolnoma delujoče kuhalne plošče. Zagotovite funkcionalnost.

- ▶ Omogočite dostop do dna naprave.
- ▶ Vgrajene predale in podlage za zaščito kablov je treba odstraniti ali razstaviti.



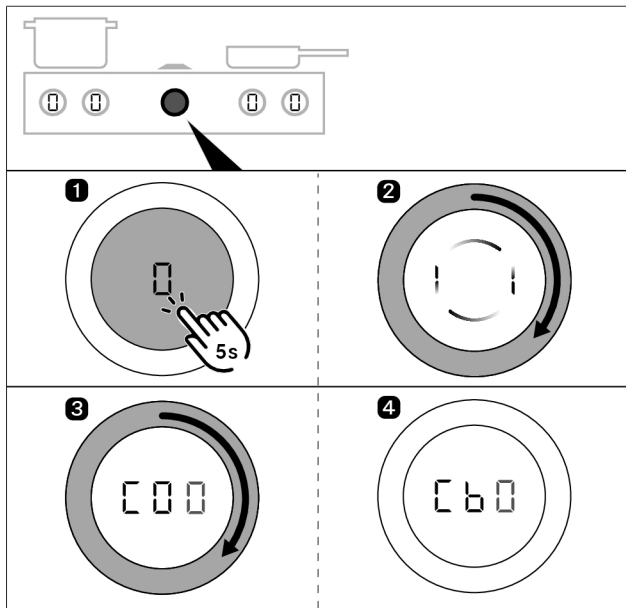
Sl. 6.3 Priključek ključka USB

- ▶ Ključek USB priključite v odvod pare.



Sl. 6.4 Aktiviranje sistema

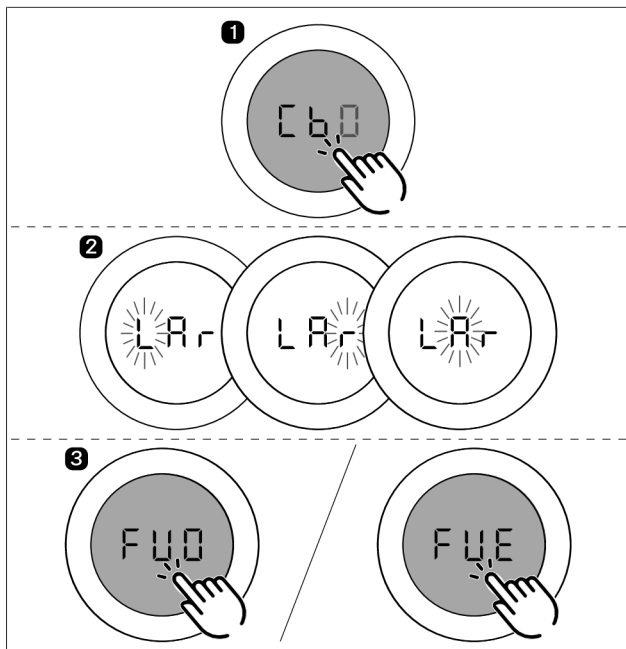
- ▶ Aktivirajte celoten sistem s katerim koli gumbom za upravljanje.



Sl. 6.5 Priklic menija za konfiguracijo

- ▶ Zelo dolg dotik gumba ventilatorja, dokler se ne oglasi drugi signalni ton.
- ▶ Poziv k obračanju gumba izvedite tako, da obroč gumba zavrtite v smeri urinega kazalca za najmanj 90°.
- ▶ Meni za konfiguracijo dosežete takoj, ko se vam **COO** prikaže „ „.
- ▶ Obroč gumba obrnite v smeri urinega kazalca do točke menija „**CO**“.

- i** Ko naprava prepozna ključek USB, se prikaže „b“ s 100 % svetlostjo.



Sl. 6.6 Zagon posodobitve programske opreme

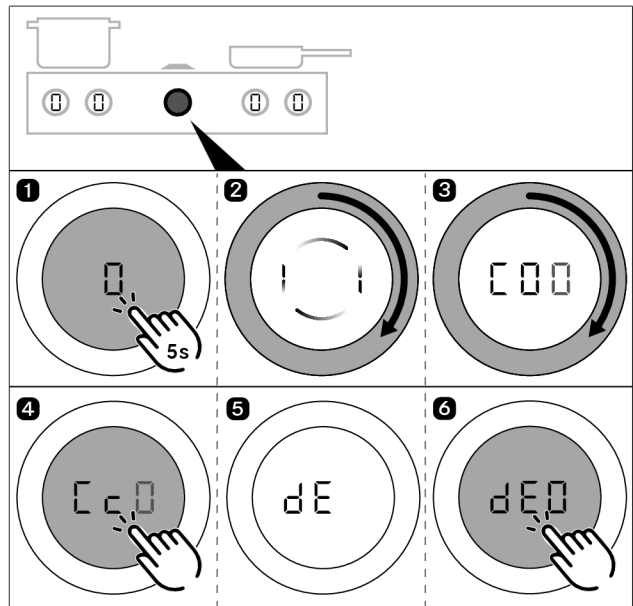
- ▶ Posodobitev začnite s kratkim **CO** dotikom na „ „.
- Trajanje posodobitve: prib. 1-2 minuti.
- Prikaz na gumbu za upravljanje: **LAR** pri splošni posodobitvi sistema, **L - r** ko se posodobijo samo kuhalne plošče.
- Nato začne eno mesto za drugim utripati:
  - **L** utripa: Nadgradnja leve kuhalne plošče je v teku.

- **r** utripa: Nadgradnja desne kuhalne plošče je v teku.
- **R** utripa: Nadgradnja odvoda pare je v teku.
- Če je bila posodobitev programske opreme uspešno nameščena, se oglasi zvočni signal in sistem prikaže „**FUD**“.
- Če je med posodobitvijo prišlo do napake, se **FUE** prikaže „ „.
- ▶ V primeru napačne posodobitve ravnajte v skladu z navodili v poglavju "Odpravljanje težav".
- ▶ Prikaz potrdite z enim dotikom.
- ▶ Odstranite ključek USB iz naprave.

### Končni pregled

#### Izvedba izvoza podatkov

- i** Med posodobitvijo programske opreme in izvozom podatkov počakajte vsaj 2 minuti.
- ▶ Ključek USB priklopite v odvod pare.
- ▶ Aktivirajte celoten sistem s katerim koli gumbom za upravljanje.

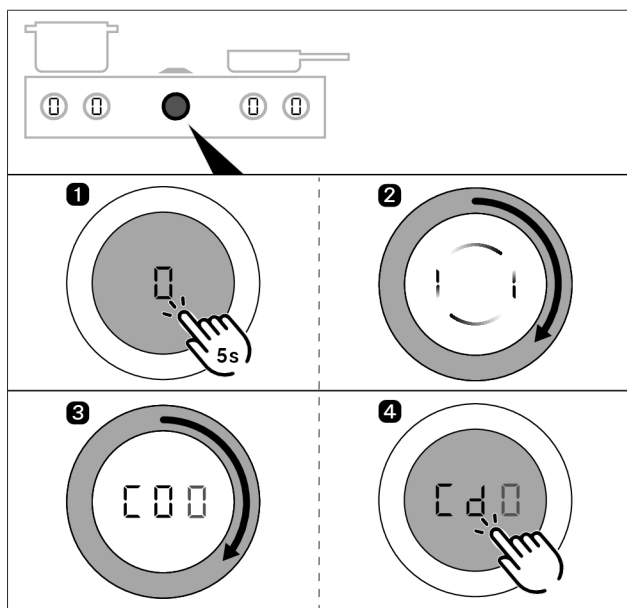


Sl. 6.7 Izvedba izvoza podatkov

- ▶ Zelo dolg dotik gumba ventilatorja, dokler se ne oglasi drugi signalni ton.
- ▶ Poziv k obračanju gumba izvedite tako, da obroč gumba zavrtite v smeri urinega kazalca za najmanj 90°.
- Meni za konfiguracijo dosežete takoj, ko se vam **COO** prikaže „ „.
- ▶ Obroč gumba obrnite v smeri urinega kazalca do točke menija „**CO**“.
- ▶ Posodobitev začnite s kratkim **CO** pritiskom na „ „.
- Med izvozom datotek se na gumbu za upravljanje **dE** prikaže „ „.
- Ko je izvoz datotek zaključen, se na gumbu za upravljanje **dEO** prikaže „ „.
- Če je med izvozom datotek prišlo do napake, se **dEE** prikaže „ „.
- ▶ Prikaz potrdite z enim dotikom.
- ▶ Odstranite ključek USB iz naprave.

### Pregled različice programske opreme

- i** Med posodobitvijo programske opreme in pregledom različice programske opreme počakajte vsaj 2 minuti.



Sl. 6.8 Pregled različice programske opreme

- ▶ Zelo dolg dotik gumba ventilatorja, dokler se ne oglasi drugi signalni ton.
- ▶ Poziv k obračanju gumba izvedite tako, da obroč gumba zavrtite v smeri urinega kazalca za najmanj 90°.
- Meni za konfiguracijo dosežete takoj, ko se vam **000** prikaže „ „.
- ▶ Obroč gumba obrnite v smeri urinega kazalca do točke menija „**Cd0**“.
- ▶ Posodobitev začnite s kratkim **Cd0s** kratkim pritiskom na „ „.
- ▶ Različica programske opreme ustrezne komponente (kuhalna plošča, levo, kuhalna plošča z odvodom ali kuhalna plošča, desno) se prikaže z vrtenjem obroča gumba v smeri urinega kazalca.
- Prikazana različica programske opreme se mora ujemati z različico programske opreme datotek na vašem ključu.
- Meni lahko zapustite tako, da zavrtite na "Konec" in s ga izberite s kratkim dotikom.

#### Odpravljanje težav

- Če je **„ „**, točka menija **„Cb0** prikazano zatemnjeno, sistem ni mogel prepoznati ključka USB.
- Če je **„ „**, točka menija **„Cc0** prikazano zatemnjeno, sistem ni mogel prepoznati ključka USB.

Če ključek USB ni prepoznani ali če se prikaže sporočilo o napaki **"FUE" / „dEE** sledite naslednjim korakom:

- ▶ Odklopite ključek USB za 5 sekund in ga nato ponovno vklopite. Prepoznavanje ključka USB lahko traja do 5 sekund.

ali

- ▶ Pustite ključek priključen na napravo in za 1 minuto odklopite napajanje.
- ▶ Po potrebi ponovite formatiranje ključka USB FAT32 in nanj kopirajte datoteke, kot je opisano.

#### Odpravljanje težav z neuspešno posodobitvijo » «

- ▶ Imen datotek za posodobitev ne smete spreminjati (zlasti **»\_upd«**).
- ▶ Preverite, ali so vse datoteke na ključku in niso premaknjene v mapo.
- ▶ Vstopite v Meni za konfiguracijo „**Cb**“ in nato priključite ključek USB.

### 6.4.10 Točka menija Cc: Izvoz podatkov

- ▶ Zaženite izvoz podatkov z ukazom na dotik.

### 6.4.11 Točka menija Cd: Prikazovalnik različic programske opreme

Trenutno uporabljena različica programske opreme je prikazana za vse priključene naprave:

- Kuhalna plošča, levo
- Odvod pare
- Kuhalna plošča, desno

Prikazovalnik je takšen:

Prikazovalnik 1 (naprava)	Prikazovalnik 2 (različica programske opreme)
LFE	xxx (= različica programske opreme kuhalna plošča, levo)
FAn	xxx (= različica programske opreme odvod pare)
ri E	xxx (= različica programske opreme kuhalna plošča, desno)

Tab. 6.14 Prikazovalnik različic programske opreme

Različice programske opreme se prikažejo ena za drugo z obračanjem gumba za upravljanje v smeri urinega kazalca. Tako boste zapustili meni.

## 6.5 Točke menija za konfiguracijo plina

**i** Prilagoditev plinskih šob, vrste plina in tlaka plina in karakteristike plina lahko izvede le pooblaščen strokovnjak ali serviser BORA. Specializiran obrtnik s tem prav tako prevzame odgovornost za pravilno namestitev plinske inštalacije in začetek uporabe.



**i** Pravilne nastavitve za vrsto plina, tlak plina in ustrezno karakteristiko so pomembne za varno in brezhibno delovanje plinske kuhalne plošče.

### 6.5.1 Točka menija CE: Konfiguracija GPU


S točko menija CE (GPU) se uravnava najmanjša moč vsakega gorilnika in vrsta/tlak plina.

- ▶ Izberite pravilno nastavitvev.

Nastavitev	Tip plina in tlak plina
0	G20, 20 mbar (Tovarniška nastavitvev) G25, 20 mbar
4	G30, 29 mbar G30/G31, 37 mbar
5	G30, 50 mbar G30/G31, 50 mbar
A	G20, 13 mbar

Nastavitev	Tip plina in tlak plina
	G25, 25 mbar
	G25,3, 25 mbar
	G20, 25 mbar

Tab. 6.15 Nastavitev vrste plina in tlaka plina

Nastavitev	Ponastavitev GPU
	Izvedba ponastavitve zaklenjenega GPU

Tab. 6.17 Izvedba ponastavitve zaklenjenega GPU

## 6.5.2 Točka menija CF: Karakteristika plinskih gorilnikov

Tu lahko izberete karakteristiko za plinske gorilnike. Karakteristike uravnavajo najnižje vrednosti moči plinskih gorilnikov. Karakteristike se uporabljajo za prilagoditev nižjih stopenj moči. Glede na situacijo vgradnje in vpliv odvoda pare se lahko po potrebi karakteristika spremeni.

### Karakteristika A:

A je najbolj fina gradacija vrednosti moči, ki jo je možno nastaviti le v idealnem primeru pri zemeljskem plinu (G20, G25, G25.3). Idealen primer nastopi, če:

- Odvod pare ne deluje, ali
- kuhhalno ploščo, pri uporabi z odvodom pare v različici z odvodom zraka, uporabljate z zadostnim prezračevanjem, ali
- kuhhalno ploščo, pri uporabi z odvodom pare v različici z obtočnim zrakom, uporabljate z zadostno odprtino za povratni tok in odvod pare nima negativnega vpliva na plinski plamen.


### Karakteristika B:

B je tovarniško nastavljena karakteristika z uravnoteženo gradacijo posameznih stopenj moči.

### Karakteristika C:

C poveča nižje stopnje moči in se sme uporabljati samo ob negativnem vplivu odvoda pare.

► Izberite ustrezno karakteristiko.

Nastavitev	Karakteristika plinskih gorilnikov
	Karakteristika A
	Karakteristika B (tovarniška nastavitev)
	Karakteristika C

Tab. 6.16 Karakteristika za plinski gorilnik

**i** Če plinski plamen ugasne, če pride do povečanega izkrivljanja plamena in/ali vzorec plamena ni pravilen (na primer nastajanje saj, povratno gibanje plamena,...) je treba karakteristiko povečati in po potrebi tudi zračenje pri odvajanju zraka oz. treba je povečati odprtino za povratni tok pri obtočnem zračenju.

## 6.5.3 Točka menija Ch: Ponastavitev GPU

V točki menija je na voljo funkcija za ponastavitev. To funkcijo za ponastavitev lahko uporabite v primeru motenj in v primeru napak ter med prvim zagonom, če plinska kuhhalna plošča ne kaže nobenega odziva (brez vžiga). Nastavljene vrednosti za vrsto plina in tlak plina in karakteristiko plina ostanejo nespremenjene in jih ponastavitev ne spremeni.

► Po potrebi izvedite ponastavitev.



## 7 Čiščenje in vzdrževanje

- ▶ Upoštevajte vsa opozorila in varnostne napotke (glejte "2 Varnost").
- ▶ Upoštevajte priložena navodila proizvajalca.

- i** Površine iz nerjavnega jekla čistite le v smeri brušenja.
- i** Na površinah iz nerjavnega jekla in površini žara iz nerjavnega jekla ne uporabljajte čistil za nerjaveče jeklo.

- ▶ Prepričajte se, da sta za načrtovano čiščenje in vzdrževanje kuhalna plošča in odvod pare popolnoma izklopljena in ohlajena, da se ne poškodujete.
- Načrtovano čiščenje in vzdrževanje zagotovi dolgo življenjsko dobo in optimalno delovanje.
- ▶ Držite se naslednjih ciklov čiščenja in vzdrževanja.

### Cikli čiščenja gumba za upravljanje

Komponenta	Cikli čiščenja
Obroč gumba/ohišje gumba	takoj, ko se umaže

Tab. 7.1 Cikli čiščenja gumba za upravljanje

### Cikli čiščenja za odvode kuhalnih plošč

Komponenta	Cikli čiščenja
Notranjost in površina odvoda pare	Po vsakem kuhanju mastnih jedi; vsaj tedensko.
Rešetka odvoda pare, enota maščobnega filtra	Po vsakem kuhanju mastnih jedi; vsaj tedensko.
Pokrovček, maščobni filter in lovilna posoda filtra	Po vsakem kuhanju mastnih jedi; vsaj tedensko.
Posoda za vzdrževanje	po potrebi (pri obtočnem zračenju, najkasneje pri menjavi filtra z aktivnim ogljem)
Filter z aktivnim ogljem (le pri obtočnem zraku)	Menjava ob zaznavanju vonjav ali ob poteku življenjske dobe.

Tab. 7.2 Cikli čiščenja

### Cikli čiščenja za kuhalne plošče

Komponenta	Cikli čiščenja
Kuhalna plošča	Takoj, ko se umaže, temeljito očistite z običajnimi čistili
<b>samo pri plinski kuhalni plošči:</b>	
Deli nosilcev loncev za plinski gorilnik	takoj, ko se umaže, temeljito očistite z običajnimi čistili

Tab. 7.3 Cikli čiščenja za kuhalne plošče

## 7.1 Čistilna sredstva

- i** Z uporabo agresivnih čistilnih sredstev in abrazivnih spodnjih delov loncev, se poškoduje površina in tako nastanejo temni madeži.
- ▶ Nikoli ne uporabljajte parnih čistilnikov, trdih gobic, abrazivnih sredstev ali kemično agresivnih čistilnih sredstev (npr. čistilo za pečico).

- ▶ Pazite na to, da čistilno sredstvo na noben način ne vsebuje peska, sode, kisline, luga ali kloridov.

### 7.1.1 Čistilno sredstvo za steklokeramične kuhalne plošče

Za čiščenje kuhalne plošče potrebujete posebno strgalo za čiščenje steklokeramičnih površin in primerna čistilna sredstva.

- i** Strgala za čiščenje steklokeramičnih površin ne uporabljajte na vbočenem kuhališču WOK kuhalne plošče.

### 7.1.2 Čistilno sredstvo za Tepan nerjavni žar


Za čiščenje Tepan nerjavnega žara potrebujete posebno lopatko za Tepan žar in primerna čistilna sredstva. Pri močni umazaniji uporabite novo kuhinjsko gobo.

## 7.2 Čiščenje odvoda pare

Na površini in sistemu za odvod zraka se lahko kopičijo maščobne komponente in ostanki vodnega kamna zaradi kuhalne pare.

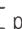
- ▶ Očistite komponente odvoda pare v skladu s cikli čiščenja.
- ▶ Pred čiščenjem odstranite pokrovček, maščobni filter in lovilno posodo filtra.
- ▶ Površine očistite z mehko, vlažno krpo, čistilnim sredstvom ali blagim čistilom za okna.
- ▶ Posušeno umazanijo zmečajte z vlažno krpo (ne praskajte!).

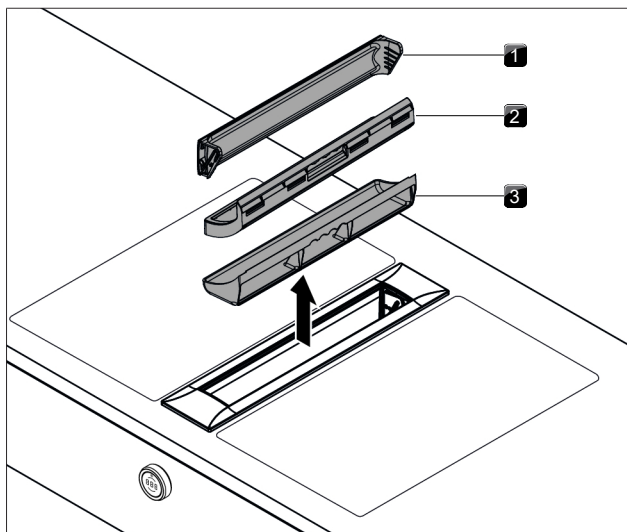
### Položaj za čiščenje pokrovčka

- ▶ Prepričajte se, da je odvod pare vklopljen, vendar neaktiven (= stopnja moči 0).
- ▶ Aktivirajte funkcijo za čiščenje odvoda pare (glejte "5 Funkcija in upravljanje").
- Pokrovček se odpre in na prikazovalniku gumba za upravljanje je  prikazan v.
- Motor ventilatorja ne deluje oz. se med delovanjem izklopi.

### 7.2.1 Odstranitev pokrovčka, maščobnega filtra in lovilne posode filtra

Odstranitev komponent maščobnega filtra se lahko izvede le, ko je aktivna funkcija za čiščenje odvoda pare.

- ▶ Odstranite pokrovček, tako da ga povlečete navzgor.
- ▶ Roko potisnite v odprtino odvoda pare in ven potegnite maščobni filter in lovilno posodo filtra.
- Na prikazovalniku gumba za upravljanje odvoda pare je  prikazan v.

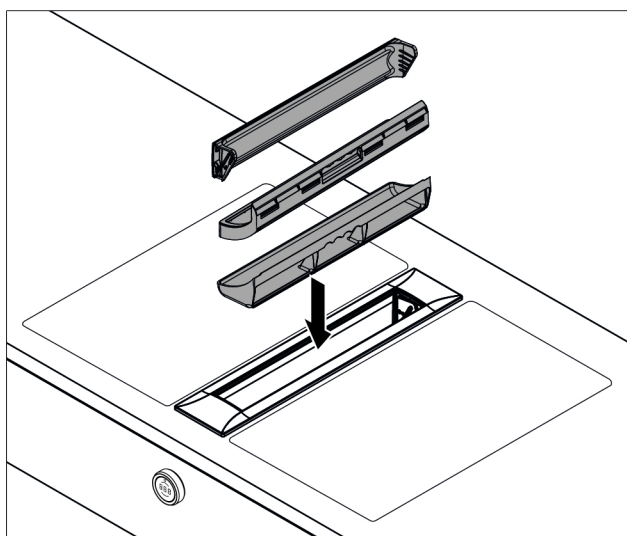


Sl. 7.1 Odstranitev komponent maščobnega filtra

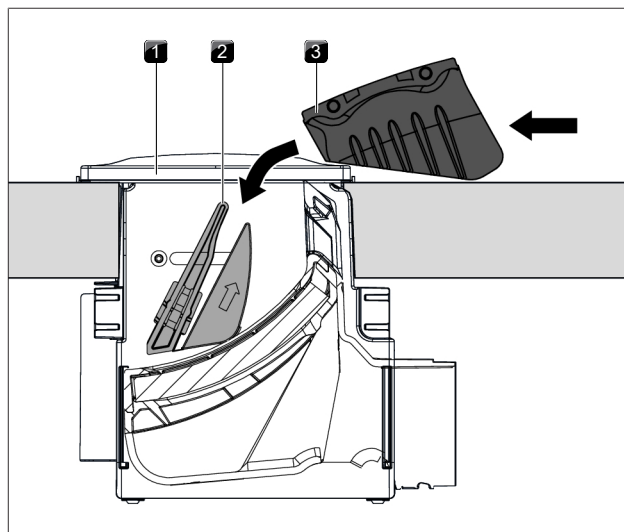
- [1] Pokrovček
- [2] Maščobni filter
- [3] Lovilna posoda filtra

## 7.2.2 Vgradnja pokrovčka, maščobnega filtra in lovilne posode filtra

- ▶ Vstavite lovilno posodo filtra v odprtino odvoda.
- ▶ Vstavite maščobni filter v odprtino odvoda.
- ▶ Pazite na to, da maščobni filter pravilno leži v vdolbini ohišja.
- ▶ Pokrovček položite na stran poleg odprtine odvoda.
- ▶ Pokrovček poševno potisnite v vodilo.
- ▶ Od zgoraj rahlo pritisnite na ozke stranice pokrovčka, dokler se slišno ne zaskoči.
- ▶ Pazite na to, da pokrovček vstavite pravilno.
- Če pokrovček po vstavitvi ne leži pravilno v zaklepu, ga ne morete popolnoma zapreti.
- Če maščobni filter ali pokrovček ni ustrezno vgrajen, bo prikazovalnik gumba za upravljanje prikazal napako »E012, E013 ali FF out« (glejte "8 Odpravljanje motenj").



Sl. 7.2 Vgradnja komponent



Sl. 7.3 Vstavljanje pokrovčka

- [1] Odprtina odvoda
- [2] Vodilo
- [3] Pokrovček

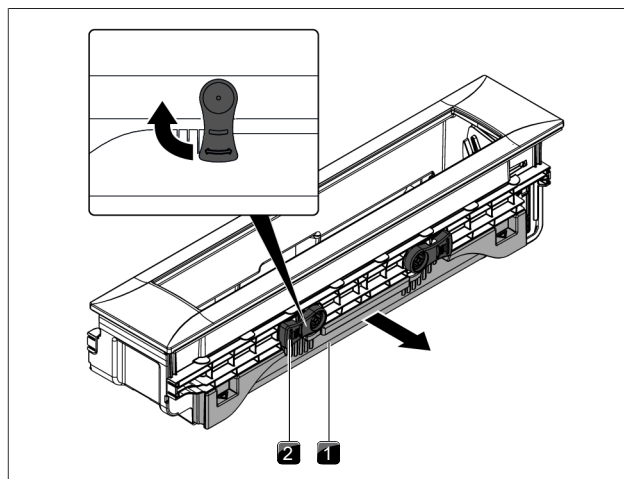
## 7.2.3 Odstranitev posode za vzdrževanje

Posode za vzdrževanje v primeru naslednjih vgradnih situacij ni mogoče odstraniti:

- Enojna vgradnja
- sosednji 2. odvod
- sosednja WOK kuhalna plošča.

Za odstranitev posode za vzdrževanje morate najprej odstraniti maščobni filter in lovilno posodo filtra.

- ▶ Da odklenete posodo za vzdrževanje, obrnite oba vzvoda zapaha za 90° navzven.
- ▶ Posodo za vzdrževanje potegnite iz odvoda pare.



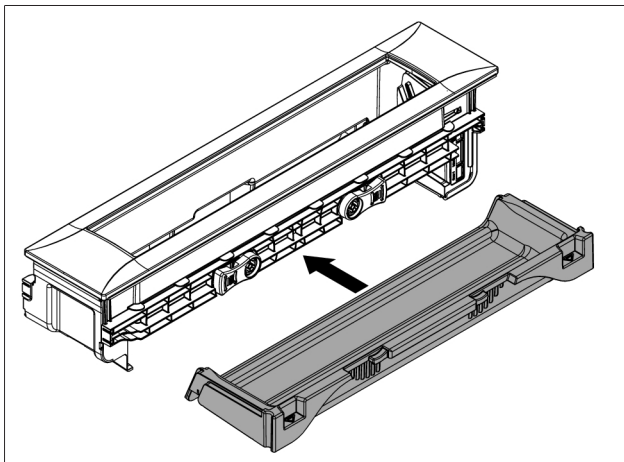
Sl. 7.4 Odstranitev posode za vzdrževanje

- [1] Posoda za vzdrževanje
- [2] Zapah

## 7.2.4 Vgradnja posode za vzdrževanje

- ▶ Posodo za vzdrževanje potisnite v odvod pare.

- ▶ Oba vzvoda zapaha obrnite navzdol, da zaklenete posodo za vzdrževanje.



Sl. 7.5 Vgradnja posode za vzdrževanje

### 7.2.5 Čiščenje komponent

Pokrovček, maščobni filter, lovilno posodo za filter in posodo za vzdrževanje lahko očistite ročno ali v pomivalnem stroju.

#### Ročno čiščenje

- ▶ Uporabljajte razmaščevalna čistilna sredstva.
- ▶ Sestavne komponente sperite z vročo vodo.
- ▶ Sestavne komponente očistite z mehko krtačo.
- ▶ Po čiščenju komponente dobro sperite z vodo.

#### Čiščenje v pomivalnem stroju

- ▶ Iz komponent odstranite velike ostanke hrane.
- ▶ Komponente vstavite v pomivalni stroj.
- ▶ Ni priporočljivo, da se v komponentah nabira stoječa voda.
- ▶ Komponente sperite s programom pomivanja, pri največ 65 °C.

**i** Če maščobnega filtra iz nerjavnega jekla ne morete več popolnoma sčistiti, ga morate zamenjati (Garancija, tehnični servis, nadomestni deli in pribor).

### 7.2.6 Zaključek čiščenja odvoda pare

Če želite zaključiti s funkcijo za čiščenja, morajo biti vsi deli maščobnega filtra pravilno vstavljeni.

- ▶ Obrnite obroč gumba ali se dotaknite gumba za upravljanje odvoda pare.
  - Funkcija za čiščenje se tako deaktivira.
  - Prikazovalnik na gumbu za upravljanje se spremeni iz C na 0 in odvod pare je ponovno pripravljen na uporabo.
  - Če maščobni filter ali pokrovček ni ustrezno vgrajen, bo prikazovalnik gumba za upravljanje prikazal napako E012, E013 ali FF out (glejte "8 Odpravljanje motenj").

### 7.2.7 Zamenjava filtra obtočnega zraka

Ob delovanju z recirkulacijo zraka se uporablja dodatni filter z aktivnim ogljem. Filter z aktivnim ogljem nase veže vonjave, ki nastajajo med kuhanjem. Filter z aktivnim ogljem je vgrajen v podstavek ventilatorja ali na sistem kanala. Če je filter z aktivnim

ogljem dosegel konec življenjske dobe, se v meniju prikaže prikazovalnik za servis filtra in filter je treba zamenjati. Po zamenjavi filtra je treba ponastaviti življenjsko dobo filtra.

- ▶ Ko se prikaže prikazovalnik za servis filtra, zamenjajte filter z aktivnim ogljem.
  - V navodilih za uporabo filtra aktivnega oglja lahko najdete življenjsko dobo in opis zamenjave filtra.
- ▶ Ponastavite prikazovalnik za servis filtra (glejte "5.4.5 Življenjska doba filtra in prikazovalnik za servis filtra").

**i** Filter z aktivnim ogljem lahko dobite pri svojem specializiranem trgovcu, ali pa v trgovini BORA Shop prek spletne strani [www.mybora.com](http://www.mybora.com).

## 7.3 Čiščenje kuhalnih plošč

Spremembe barve in bleščeče površine niso znak poškodb na kuhalni plošči. To ne vpliva na delovanje kuhalne plošče ali na stabilnost steklokeramike.

Spremembe barve na kuhalni plošči nastanejo zaradi neodstranjenih in prežganih ostankov.

Bleščeče površine nastanejo zaradi abrazije dna lonca, še posebej pri uporabi kuhalne posode z aluminijastim dnom ali zaradi neprimernih čistilnih sredstev. Zelo težko jih je odstraniti.

### 7.3.1 Čiščenje steklokeramičnih kuhalnih plošč

- ▶ Prepričajte se, da je kuhalna plošča izklopljena.
- ▶ Počakajte, da se vsa kuhališča ohladijo.
- ▶ S pomočjo strgala za čiščenje steklokeramičnih površin iz kuhalne plošče odstranite vso večjo umazanijo in ostanke hrane.
- ▶ Čistilno sredstvo nanesite na mrzlo kuhalno ploščo.
- ▶ Čistilno sredstvo porazdelite s kuhinjskim papirjem ali čisto krpo.
- ▶ Kuhalno ploščo obrišite z mokro krpo.
- ▶ Kuhalno ploščo zdrgnite do suhega s čisto krpo.

#### Ko je kuhalna plošča vroča:

- ▶ Stopljene ostanke iz plastike, aluminijaste folije, sladkorja oz. sladkih jedi iz vročega kuhališča takoj odstranite s strgalom za čiščenje steklokeramičnih površin, tako preprečite, da bi se prismodili.

#### Trdovratna umazanija

- ▶ Trdovratno umazanijo in madeže (vodni kamen, svetleči madeži biserne barve) odstranite s čistilnimi sredstvi, ko je kuhalna plošča še vroča.
- ▶ Hrano, ki je prekipela iz posode omehčajte z mokro krpo.
- ▶ Ostanke umazanije odstranite s strgalom za čiščenje steklokeramičnih površin.
- ▶ Semena, drobtine in podobne stvari, ki so padle na kuhalno ploščo med običajnim kuhinjskim delom odstranite takoj, da preprečite praskam na površini.

### 7.3.2 Čiščenje Tepan nerjavnega žara

Spremembe barve in majhne praske niso znak poškodb na kuhalni plošči. To ne vpliva na delovanje kuhalne plošče ali na stabilnost površine žara iz nerjavnega jekla. Spremembe barve na kuhalni plošči nastanejo zaradi neodstranjenih in prežganih ostankov.

- i** Lopatico uporabljajte le na površini žara, saj lahko v nasprotnem primeru pride do poškodb površine.
- i** Pri uporabi lopatice in kuhinjske gobe lahko pride do sprememb na površini.
- i** Čistilnih sredstev ne nanašajte na površine ob kuhalni plošči in delovnem pultu.
- i** Za čiščenje Tepan nerjavnega žara uporabite funkcijo za čiščenje.
- i** Površine iz nerjavnega jekla čistite le v smeri brušenja.

#### Blaga umazanija

- ▶ Prepričajte se, da je kuhalna plošča izklopljena.
- ▶ Počakajte, da se površina žara iz nerjavnega jekla zadostno ohladi.
- ▶ Blago umazanijo odstranite z vlažno krpo in detergentom.
- ▶ Da preprečite vodne madeže ali madeže vodnega kamna (rumeno obarvanje), uporabite suho krpo, da obrišete površino, ki ste jo umili z vodo.

#### Normalna umazanija

- ▶ Prepričajte se, da je za obe polji za žar aktivirana funkcija za čiščenje.
- ▶ Počakajte, da prikazovalniki polj za žar prenehajo utripati (= optimalna temperatura za čiščenje 70 °C).
- ▶ Za površino žara sedaj uporabite čisto, mrzlo vodo.
- ▶ Pustite vodo delovati prib. 15 minut.
- ▶ Nato s pomočjo lopatke za Tepan žar odstranite vso večjo umazanijo in ostanke hrane.
- ▶ Ostalo umazanijo in ostanke vode odstranite s čisto krpo.
- ▶ Kuhalno ploščo obrišite do suhega s čisto krpo.

#### Trdovratna umazanija

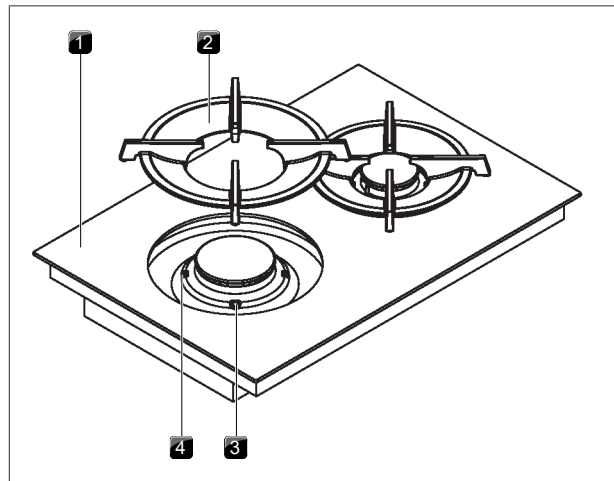
- ▶ Prepričajte se, da je za obe polji za žar aktivirana funkcija za čiščenje.
- ▶ Počakajte, da prikazovalniki polj za žar prenehajo utripati (= optimalna temperatura za čiščenje 70 °C).
- ▶ V posebni skodelici s toplo vodo (prib. 200 ml) raztopite kapljico sredstva za ročno pomivanje posode.
- ▶ Tekočino polijte po površini žara.
- ▶ Tekočino pustite delovati prib. 5–8 minut.
- ▶ S plastično krtačo odstranite zažgane ostanke iz površine žara.
- ▶ S krpo popolnoma odstranite umazanijo in vodo.
- ▶ Površino žara polijte s 50 ml vode in kapljico sredstva za ročno pomivanje posode.
- ▶ Površino žara očistite z grobo stranjo nove kuhinjske gobe po celotni površini in le v smeri brušenja. Pri tem uporabite le lopatke Tepan.
- ▶ Umazanijo in ostanke vode popolnoma odstranite s čisto krpo.
- ▶ Za površino žara uporabite čisto, mrzlo vodo.
- ▶ Ostalo umazanijo in ostanke vode odstranite s čisto krpo.
- ▶ Kuhalno ploščo obrišite do suhega s čisto krpo.

### 7.3.3 Čiščenje komponent pri plinski kuhalni plošči

- i** Litoželezne površine sčasoma postanejo nekoliko bolj matirane. To je povsem normalno in ne vpliva na material.

#### Čiščenje nosilne rešetke za kuhalno ploščo

- ▶ Snemite nosilno rešetko za kuhalno ploščo.
- Nosilne rešetke za kuhalno ploščo je dovoljeno čistiti samo ročno.



Sl. 7.6 Postavitev plinskega gorilnika

- [1] Plinska kuhalna plošča
- [2] Nosilna rešetka za kuhalno ploščo
- [3] Plinski gorilnik
- [4] Pripomoček za nameščanje

- i** Nosilne rešetke za kuhalno ploščo niso primerne za čiščenje v pomivalnem stroju.

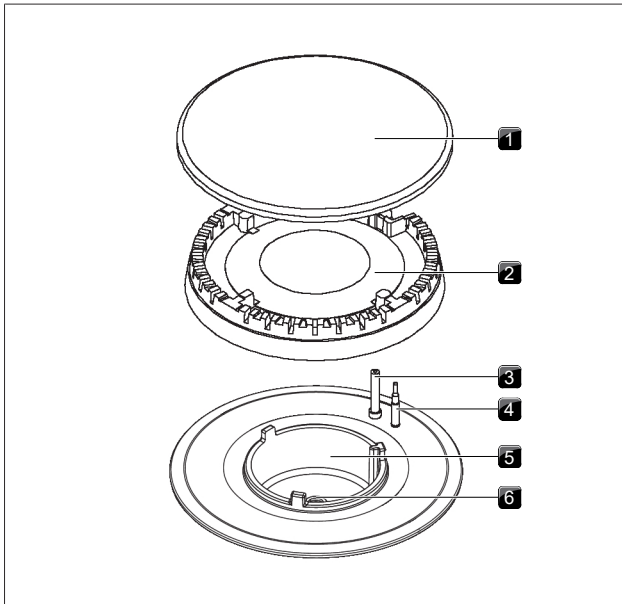
#### Ročno čiščenje

- ▶ Uporabljajte razmaščevalna čistilna sredstva.
- ▶ Nosilno rešetko za kuhalno ploščo sperite z vročo vodo.
- ▶ Nosilno rešetko za kuhalno ploščo očistite z mehko krtačo.
- ▶ Po čiščenju nosilno rešetko za kuhalno ploščo dobro sperite z vodo.
- ▶ Nosilno rešetko za kuhalno ploščo temeljito posušite s čisto krpo.
- Pri zelo trdovratnih ali zažganih madežih lahko nosilno rešetko za kuhalno ploščo za kratek čas namočimo v toplo vodo z detergentom, morebitne madeže vodnega kamna pa lahko bolje odstranimo z vodo in kisom.

#### Čiščenje delov plinskega gorilnika

- S čiščenjem pričnite šele takrat, ko se plinski gorilnik po uporabi ohladi na normalno temperaturo.
- Deli gorilnika niso primerni za čiščenje v pomivalnem stroju. Dele gorilnika čistite le ročno.
- Čiščenje opravite z normalno vročo vodo za izplakovanje in običajnim detergentom z mehko gobo ali običajno kuhinjsko krpo.
- Ostanke kuhanja nikoli ne praskajte ali drgnite.
- ▶ Snemite nosilno rešetko za kuhalno ploščo.
- ▶ Odstranite pokrov gorilnika iz glave gorilnika.
- ▶ Glavo gorilnika odstranite iz izpusta plina.
- ▶ Očistite dele gorilnika.
- ▶ Vse izstopne odprtine za plamene očistite z nekovinsko krtačo.
- ▶ Neodstranljive dele gorilnika obrišite z vlažno krpo.
- ▶ Vžigalno elektrodo in termoelement previdno obrišite z dobro ožeto krpo.
- Vžigalna elektroda se ne sme zmočiti, sicer vžigalna iskra ne bo delovala.
- ▶ Na koncu vse posušite s čisto krpo.
- Odprtine za plamene, glave gorilnika in pokrovi gorilnika morajo biti popolnoma suhi preden jih nataknete nazaj.

- ▶ Ponovno sestavite dele gorilnika.
- ▶ Glavo gorilnika pravilno namestite na izpust plina.
- ▶ Pazite na to, da sta varnostni termoelement in električna naprava za vžig nameščena v pravilni odprtini.
- ▶ Pokrov gorilnika natančno in enakomerno položite na glavo gorilnika.
  - Če deli gorilnika niso pravilno nameščeni, električni vžig ne bo deloval.
- ▶ Nosilno rešetko za kuhalno ploščo natančno in enakomerno položite na plinski gorilnik.
- ▶ Začnite uporabljati plinski gorilnik.



Sl. 7.7 Postavitev plinskega gorilnika

- [1] Pokrov gorilnika
- [2] Glava gorilnika
- [3] Glava gorilnika
- [4] Varnostni termoelement
- [5] Ohišje gorilnika
- [6] Šoba plinskega gorilnika

## 7.4 Negovanje kuhalnih plošč

- ▶ Naprave nikoli ne uporabljajte kot delovno površino ali odlagalno površino.
- ▶ Kuhalne posode ne vlecite ali potiskajte po napravi.
- ▶ Lonce in ponve vedno dvigujte.
- ▶ Napravo vzdržujte čisto.
- ▶ Umazanijo vedno odstranite takoj.
- ▶ Uporabljajte samo posodo, ki je združljiva z napravo.

## 7.5 Čiščenje gumba za upravljanje

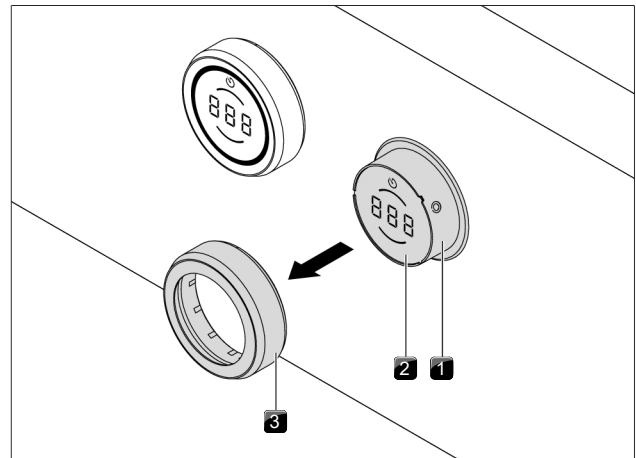
**i** Obroč gumba ni primeren za čiščenje v pomivalnem stroju.

### Čiščenje obroča gumba

Obroč gumba lahko čistite le ročno.

- ▶ Iz ohišja gumba odstranite obroč gumba.
- ▶ Uporabljajte razmaščevalna čistilna sredstva.
- ▶ Obroč gumba sperite z vročo vodo.
- ▶ Obroč gumba očistite z mehko krtačo.
- ▶ Po čiščenju obroča gumba dobro sperite z vodo.

- ▶ Obroč gumba skrbno posušite.
- ▶ Posušeni obroč gumba ponovno nataknete na ohišje gumba.



Sl. 7.8 Odstranite obroča gumba

- [1] Ohišje gumba
- [2] Površina na dotik
- [3] Obroč gumba

### Čiščenje površine na dotik in ohišja gumba

- ▶ Odstranite obroč gumba.
- ▶ Z mehko vlažno krpo očistite površino na dotik in ohišje gumba.
- ▶ Temeljito posušite površino na dotik in ohišje gumba.
- ▶ Obroč gumba nataknete na ohišje gumba.

## 8 Odpravljanje motenj

### 8.1 Odpravljanje motenj za odvod pare

Situacija uporabe	Vzrok	Pomoč
Odvoda pare ni mogoče vklopiti	Manjkajoči obroč gumba	Obroč gumba natakните na gumb za upravljanje
	Varovalka ali prekinjevalec električnega tokokroga napeljave v stanovanju ali hišne napeljave je pokvarjen(-a)	Zamenjajte varovalko Ponovno vklopite prekinjevalec električnega tokokroga.
	Varovalka ali prekinjevalec električnega tokokroga se večkrat sproži.	Stopite v stik s servisno ekipo BORA
	Napajalna povezava je prekinjena	Napajalno povezavo naj preveri usposobljen strokovnjak.
	Funkcija premora je aktivna	Deaktivacija funkcije premora
	Fina varovalka v priključku vtiča hladilne naprave univerzalne krmilne enote je okvarjena	Zamenjajte varovalko (tip: T 3,15 A/250 V)
Motor ventilatorja ne deluje	Pokrovček ni sploh ni vstavljen, ali pa ni vstavljen pravilno	Pravilno vstavite pokrovček
	Maščobni filter sploh ni vstavljen, ali pa ni vstavljen pravilno	Pravilno vstavite maščobni filter
	Okvarjen moto ventilatorja	Stopite v stik s servisno ekipo BORA
Nastajanje vonja pri delovanju novega odvoda pare	To je normalno za povsem nove naprave	Vonjave se prenehajo pojavljati po nekaj urah delovanja
Prikazovalnik gumba za upravljanje <b>L</b>	Varovalni zaklep za otroke je vklopljen	Izklopite varovalni zaklep za otroke (glejte "5.4.4 Varovalni zaklep za otroke")
Prikazovalnik gumba za upravljanje <b>r<sup>l</sup></b>	Neprekinjeno pritiskanje (< 8 s) ali umazanost gumba za upravljanje	Izpustite gumb za upravljanje oz. ga očistite
Prikazovalnik gumba za upravljanje <b>F</b>	Dosežena je življenjska doba filtra z aktivnim ogljem	Vstavite nov filter z aktivnim ogljem (glejte "7 Čiščenje in vzdrževanje")
Prikazovalnik gumba za upravljanje <b>FF out</b>	Maščobni filter ni vstavljen ali pa ni vstavljen pravilno	Preverite, ali je maščobni filter pravilno nameščen (po potrebi vstavite ponovno).
	Senzor pokrovčka je okvarjen	Stopite v stik s servisno ekipo BORA.
Prikazovalnik gumba za upravljanje <b>End</b>	Predmet blokira pokrovček	Odstranite predmet
	Pokrovček ni popolnoma zaskočen v vodilo	Od zgoraj rahlo pritisnite na ozke stranice pokrovčka, dokler se slišno ne zaskoči
	Senzor pokrovčka je okvarjen ali prestavljen	Stopite v stik s servisno ekipo BORA
	Izpad električne energije pri odstranjenem pokrovčku	Potrdite z dotikom. Po potrebi ročen postopek lopute prek točko menija C5 (glejte "6.4.4 Točka menija C5: Ročna uporaba motorjev pokrovčka")
Prikazovalnik gumba za upravljanje <b>E012 in E013</b>	Pokrovček ni vstavljen, ali pa ni vstavljen pravilno	Pravilno vstavite pokrovček
	Senzor pokrovčka je okvarjen	Stopite v stik s servisno ekipo BORA
Prikazovalnik gumba za upravljanje <b>E019</b>	Napaka pri oceni površine na dotik	Snemite obroč gumba in ga ponovno namestite. Ponovno izvedite izbiro z dotikom. Stopite v stik s servisno ekipo BORA.
Prikazovalnik gumba za upravljanje <b>E022</b>	Ocena gumba je okvarjena, krmiljenje se izklopi po 4-8 sekundah	Zamenjajte gumb za upravljanje
Prikazovalnik gumba za upravljanje <b>E381</b>	Home-In kontakt je prekinjen	Preverite kabel oz. premostitev Home-In kontakta
Prikazovalnik gumba za upravljanje <b>E383</b>	Home-In kontakt je prekinjen	Pri odvajanju zraka, npr. odprite okno.
Prikazovalnik gumba za upravljanje <b>E385</b>	Ventilator se med obratovanjem ne vrti	Preverite priključke ventilatorja v omarici za upravljanje.
		Zamenjajte omarico za upravljanje.

Situacija uporabe	Vzrok	Pomoč
Prikazovalnik gumba za upravljanje E386	Manjša moč delovanja ventilatorja kot konfigurirano.	Preverite konfiguracijo ventilatorja v meniju CA. Preverite priključke ventilatorja v omarici za upravljanje. Zamenjajte omarico za upravljanje.
Prikazovalnik gumba za upravljanje E387	Večja moč delovanja ventilatorja kot konfigurirano.	Preverite konfiguracijo ventilatorja v meniju CA.
Prikazovalnik gumba za upravljanje E542	Leva kuhalna plošča ni priključena ali ni pod napetostjo.	Preverite napajalno napetost leve kuhalne plošče. Preverite ožičenje med kuhavno ploščo in odvodom pare. Zamenjajte priključni kabel med kuhavno ploščo in odvodom pare. Zamenjajte vmesniško ploščo leve kuhalne plošče.
Prikazovalnik gumba za upravljanje E543	Desna kuhalna plošča ni priključena ali ni pod napetostjo.	Preverite napajalno napetost desne kuhalne plošče. Preverite ožičenje med kuhavno ploščo in odvodom pare. Zamenjajte priključni kabel med kuhavno ploščo in odvodom pare. Zamenjajte vmesniško ploščo desne kuhalne plošče.
Prikazovalnik gumba za upravljanje E548	Napaka pri komunikaciji z levo kuhavno ploščo	Preverite ožičenje med odvodom pare in levo kuhavno ploščo. Preverite električni priključek leve kuhalne plošče. Zamenjajte vmesniško ploščo leve kuhalne plošče.
Prikazovalnik gumba za upravljanje E549	Napaka pri komunikaciji z desno kuhavno ploščo.	Preverite ožičenje med odvodom pare in desno kuhavno ploščo. Preverite električni priključek desne kuhalne plošče. Zamenjajte vmesniško ploščo desne kuhalne plošče.
Prikazovalnik gumba za upravljanje E580	Menija za konfiguracijo v tem stanju delovanja ni mogoče aktivirati. Stopnje moči na kuhalni plošči ali odvodu so aktivne.	Deaktivirajte stopnje moči na odvodu in na obeh kuhalnih ploščah.
Učinkovitost odvoda zraka odvoda pare se je zmanjšala	Maščobni filter iz nerjavnega jekla je močno umazan Filter z aktivnim ogljem je močno umazan (samo pri obtočnem prezračevanju) V ohišju zračnega kanala se nahaja predmet (npr. krpa za čiščenje) Ventilator je pokvarjen, ali pa se je zrahljala povezava kanala	Čiščenje ali zamenjava maščobnega filtra iz nerjavnega jekla Zamenjajte filter z aktivnim ogljem Odstranite predmet Stopite v stik s servisno ekipo BORA
Pokrovček ni povsem odprt/zaprt	Postopek premikanja je bil prekinjen zaradi prekinitve dobave električne energije	Ročni premik pokrovčka do končnega položaja (glejte Navodila za montažo)

Tab. 8.1 Odprava motenj

## 8.2 Odpravljanje motenj za kuhalne plošče

Situacija uporabe	Vzrok	Pomoč
Kuhalne plošče ni mogoče vklopiti	Manjkajoči obroč gumba	Obroč gumba natakните na gumb za upravljanje.
	Varovalka ali prekinjevalec električnega tokokroga napeljave v stanovanju ali hišne napeljave je pokvarjen.	Zamenjajte varovalko. Ponovno vklopite prekinjevalec električnega tokokroga.
	Varovalka ali prekinjevalec električnega tokokroga se večkrat sproži	Stopite v stik s servisno ekipo BORA.
	Napajalna povezava je prekinjena.	Napajalno povezavo naj preveri električar.
Nastajanje vonja pri delovanju novega odvoda pare	To je normalno za povsem nove naprave	Vonjave se prenehajo pojavljati po nekaj urah delovanja
Hladilni ventilator kuhalne plošče po izklopu še nekaj časa deluje	Hladilni ventilator deluje dokler se kuhalna plošča ne ohladi	Počakajte, da se hladilni ventilator samodejno izklopi
Eno kuhališče ali cela kuhalna plošča se samodejno izklopi.	Presežen je bil maksimalni čas delovanja za kuhališče.	Ponovno začnite uporabljati kuhališče.
Stopnja Power se samodejno predčasno prekine	Sprožila se je zaščita pred pregrevanjem	(glejte "3 Opis naprave")
Prikazovalnik gumba za upravljanje $\perp$	Varovalni zaklep za otroke je vklopljen	Izklopite varovalni zaklep za otroke (glejte "5.4.4 Varovalni zaklep za otroke")
Prikazovalnik gumba za upravljanje $\perp$	Na kuhalnem polju ni kuhalne posode ali je le ta neprimerna	Uporabljajte le primerno kuhhalno posodo Velikost kuhhalne posode izberite v skladu s kuhališčem (glejte "3 Opis naprave")
Prikazovalnik gumba za upravljanje $r^{\perp}$	Neprekinjeno pritiskanje (< 8 s) ali umazanost gumba za upravljanje	Izpustite gumb za upravljanje oz. ga očistite
Prikazovalnik gumba za upravljanje E019	Napaka pri oceni površine na dotik	Snemite obroč gumba in ga ponovno namestite. Ponovno izvedite izbiro z dotikom. Stopite v stik s servisno ekipo BORA.
Prikazovalnik gumba za upravljanje E022	Ocena gumba je okvarjena, krmiljenje se izklopi po 4-8 sekundah	Zamenjajte gumb za upravljanje
Prikazovalnik gumba za upravljanje E002, E021, E057, E082, E083	Previsoka temperatura	Pustite, da se kuhhalna plošča ohladi
Prikazovalnik gumba za upravljanje E581	Upravljanje indukcijske WOK kuhhalne plošče samo z enim gumbom. Gumb ni bil priključen na režo 1 vmesniške plošče v skladu z navodili za montažo.	Povežite gumb za upravljanje z režo 1 (območje 1) kuhhalne plošče.

Tab. 8.2 Odprava motenj

### 8.2.1 Odprava napak s plinsko kuhhalno ploščo

Situacija uporabe	Vzrok	Pomoč
Ob prvem zagonu ali po dolgi neuporabi ali po zamenjavi plinske jeklenke:		
Gorilnik se ne vžge ob prvem zagonu ali če ga dlje v plinovodu je zrak časa ne uporabljate		Po potrebi večkrat ponovite postopek vžiga (kratak pritisk zelenega kuhališča in nastavitvev stopnje moči).
Plinska kuhhalna plošča ne kaže nobene reakcije (ni umerjanja servomotorjev in ni vžiga)	Med upravljalno enoto in kuhhalno ploščo je napaka v komunikaciji (na primer v primeru izpada električne energije).	Izvedite ponastavitev (glejte "6.5 Točke menija za konfiguracijo plina")



Situacija uporabe	Vzrok	Pomoč
Plinskega gorilnika ni mogoče vklopiti z elektriko.	Varovalka ali prekinjevalec električnega tokokroga napeljave v stanovanju ali hišne napeljave je pokvarjen ali se je sprožil.	Zamenjajte varovalko. Ponovno vklopite prekinjevalec električnega tokokroga. Če je potrebno, se obrnite na usposobljenega električarja.
	Varovalka ali prekinjevalec električnega tokokroga se večkrat sproži.	Stopite v stik s servisno ekipo BORA.
	Napajalna povezava je prekinjena.	Napajalno povezavo naj preveri usposobljen električar.
	Plinski gorilniki so vlažni.	Osušite dele plinskih gorilnikov (glejte "7 Čiščenje in vzdrževanje").
	Glave plinskih gorilnikov in/ali pokrovi plinskih gorilnikov niso pravilno nameščeni.	Pravilno namestite dele plinskih gorilnikov.
	Električna naprava za vžig in/ali termoelement sta umazana	Odstranite umazanijo.
	Umazanija v glavi plinskega gorilnika	Očistite dele plinskega gorilnika.
	Vžig se ne izvede samodejno.	Postopek vžiga ponovite s pomočjo površine na dotik gumba za upravljanje.
Opazili ste vonj po plinu.	Plinska napeljava ne tesni	Zaprte dovod plina in takoj ugasnite vse odprte plamene. Stopite v stik z vašim serviserjem za plin. Prepričajte se, da vse povezave tesnijo (glejte Navodila za montažo).
Iz plinskega gorilnika ne prihaja plin.	Dovod plina je zaprt	Odprite dovod plina (glejte Navodila za montažo)
	Plinska jeklenka (pri utekočinjenem plinu LPG) je prazna.	Zamenjajte prazno plinsko jeklenko s polno plinsko jeklenko s pravilno vrsto plina.
V rednem obratovanju:		
Plinski plamen po vžigu ugasne. Plinski plamen ugasne med obratovanjem. Vzorec plinskega plamena se spreminja.	Dele plinskih gorilnikov (glave plinskih gorilnikov in/ali pokrovi plinskih gorilnikov) niso pravilno nameščeni.	Pravilno namestite dele plinskih gorilnikov.
	Umazanija na izstopni odprtini plinskega gorilnika na glavi plinskega gorilnika.	Očistite dele plinskih gorilnikov (glejte "7 Čiščenje in vzdrževanje").
Prikazovalnik gumba za upravljanje <b>E001</b> , <b>E002</b>	Napaka med izvajanjem programske opreme.	Izvedite ponastavitev (glejte "6.5 Točke menija za konfiguracijo plina")
		Izključite napravo iz električnega omrežja za vsaj 1 minuto in jo ponovno zaženite.
		Stopite v stik s servisno ekipo BORA
Vse kode napak <b>E066</b>	Prekinjen dovod plina in/ali ni prepoznavne plamena. Plinska jeklenka je prazna.	Počakajte 5 sekund, nato izvedite kratek pritisk utripajočega prikazovalnika o napaki (aktualizacija napake)
		Ponovite postopek vžiga (plinska napeljava po instalaciji potrebuje nekaj časa, da se ponovno napolni).
		Preverite plinski ali fiksni priključek.
		Stopite v stik s servisno ekipo BORA.
Prikazovalnik gumba za upravljanje <b>ESB0</b>	Menija za konfiguracijo v tem stanju delovanja ni mogoče aktivirati. Aktiviranje stopenj moči na kuhlani plošči ali odvodu.	Deaktivirajte stopnje moči na odvodu in na obeh kuhlanih ploščah.

Tab. 8.3 Odprava motenj

## 8.3 Postopek v primeru motenj

- ▶ Napako potrdite z ukazom na dotik na gumbu za upravljanje.
- ▶ Po odpravljanju motenj zaženite nov poskus in preverite, ali je bila motnja odpravljena.
- ▶ Poskusite znova zagnati sistem.
- ▶ Kot zadnjo možnost uporabite kratkočasno prekinitev napajanja.
- ▶ V primeru napak, ki tukaj niso navedene ali če se pojavljajo pogosteje, kontaktirajte servisno ekipo BORA in navedite prikazano številko napake in tip naprave.

## 9 Garancija, tehnični servis, nadomestni deli in pribor

► Upoštevajte vsa opozorila in varnostne napotke (glejte "2 Varnost").

### 9.1 Garancija proizvajalca družbe BORA

BORA svojim strankam zagotavlja 2-letno garancijo za svoje izdelke. Ta garancija velja za končnega kupca poleg zakonsko določenih garancijskih zahtevkov do prodajalca naših izdelkov.

Garancija proizvajalca velja za tukaj navedene BORA izdelke, ki jih dobavljajo pooblašteni BORA trgovci oz. BORA usposobljeni prodajalci v Evropski uniji (razen čezmorskih ozemelj), v Švici, Lihtenštajnu, Ukrajini, Rusiji, Norveški, Srbiji, Izraelu, Združenem kraljestvu, Islandiji, Indiji, Avstraliji in Novi Zelandiji, z izjemo BORA izdelkov, označenih kot Universal ali dodatna oprema:

- Kuhalne plošče
- Sistemi odvoda pare
- Ventilatorji

Ko prodajalec preda izdelek BORA končnemu kupcu, začne teči garancija ki velja 2 leti. Garancijo proizvajalca lahko z registracijo na [www.mybora.com](http://www.mybora.com) podaljšate na 3 leta.

Garancija proizvajalca predvideva, da so bili izdelki (v skladu z veljavnimi specifikacijami BORA tehničnega priložnika in navodil za uporabo) strokovno vgrajeni BORA s strani BORA pooblaščenega prodajalca. Končni kupec se mora pri uporabi držati specifikacij in napotkov v navodilih za uporabo.

Če se uveljavlja garancija proizvajalca, je treba napako BORA prijaviti neposredno in predložiti dokazilo o nakupu. Alternativno lahko predložite dokazilo o nakupu z registracijo na spletni strani [www.mybora.com](http://www.mybora.com).

BORA zagotavlja, da BORA so vsi izdelki brez materialnih in proizvodnih napak. Napaka mora že obstajati v času dostave izdelka končnemu kupcu. V primeru uveljavitve garancije se garancija ne prekine in ne začne ponovno teči.

BORA bo okvare BORA izdelkov popravila ali zamenjala po lastni presoji. Vse stroške za odpravo napak, ki jih pokriva garancija proizvajalca, nosi BORA.

Garancija proizvajalca BORA ne zajema zlasti naslednjega:

- Izdelkov BORA, ki niso bili kupljeni pri pooblaščenem prodajalcu BORA ali pri prodajalcih, šolanih s strani družbe BORA
- Poškodb, nastalih zaradi neupoštevanja navodil za uporabo (vključuje tudi vzdrževanje in čiščenje izdelka). To predstavlja nepravilno uporabo.
- Poškodb, ki so nastale zaradi normalne obrabe, npr. sledi uporabe na kuhalni plošči
- Poškodb zaradi zunanjih vplivov (kot so transportne poškodbe, kondenzacija, naravne nesreče, kot so udari strele)
- Škoda, povzročena zaradi popravil ali poskusov popravil, ki jih ni izvedlo BORA ali BORA za to pooblaščen osebje
- Poškodb steklokeramike
- Poškodb zaradi nihanj električne napetosti
- Posledične škode ali odškodninske zahtevke, ki presegajo okvaro
- Poškodb na plastičnih delih

Zakonskih terjatev, zlasti pravnih zahtevkov za pomanjkljivosti ali odgovornost za izdelke, niso omejeni z jamstvom in jih je mogoče uveljavljati brezplačno.

Če okvara ni zajeta v garanciji proizvajalca, se storitve tehnične službe BORA vseeno lahko koristijo.

Nastalih stroškov BORA ne krije.

Za te garancijske pogoje se uporabljajo zakoni Zvezne republike Nemčije.

Tako lahko stopite v stik z nami:

BORA Vertriebs GmbH & Co KG, Innstraße 1, 6342 Niederdorf, Avstrija

- Telefon: +800 7890 0987

od ponedeljka do četrтка od 8:00 – 18:00 in v petek od 08:00 – 17:00

- E-pošta: [info@bora.com](mailto:info@bora.com)

#### 9.1.1 Podaljšek garancije

Z registracijo na [www.bora.com/registration](http://www.bora.com/registration) lahko podaljšate garancijo.

### 9.2 Servis

**Servis BORA:**

glejte zadnjo stran navodil za uporabo in montažo



► V primeru motenj, ki jih ne znate sami odpraviti, stopite v stik s BORA specializiranim trgovcem ali Servisna ekipa BORA.

Servisna ekipa BORA: potrebuje tipsko oznako in serijsko številko vaše naprave (številka SŠ).

Oba podatka lahko najdete na tipski tablici na predzadnji strani navodil za uporabo, ter tudi na dnu naprave.

### 9.3 Nadomestni deli

► Za popravila uporabljajte le originalne nadomestne dele.

► Popravila lahko izvaja samo servisna ekipa BORA.

**i** Nadomestni deli so na voljo pri vašem prodajalcu BORA in na spletni servisni strani BORA na naslovu [www.bora.com/service](http://www.bora.com/service) ali pod navedeno številko storitve.

### 9.4 Pribor

- Pro obroč gumba PKR3
- Pro obroč gumba All Black PKR3AB

**Pribor za odvode pare**

- Pro maščobni filter iz nerjavnega jekla PKA1FF
- Pro pokrovček PKA1VK
- Pro pokrovček All Black PKA1VKAB
- Pro lovilna posoda filtra PKA1FW
- Napeljava omrežnega priključka, tip I UNLI (AUS)
- Napeljava omrežnega priključka, tip J UNLJ (CH)
- Napeljava omrežnega priključka, tip G UNLG (GB-IE)
- Okensko kontaktno stikalo UFKS

**Posebna dodatna oprema za sisteme recirkuliranega zraka:**

- Ogleni filter, prilagodljiv ULBF
- Komplet filtrov z aktivnim ogljem ULB3AS za ULB3X

**Posebna dodatna oprema za steklokeramične kuhalne plošče:**

- Strgalo za čiščenje steklokeramičnih površin UGS

**Posebni pribor za FLEX-indukcijske kuhalne plošče**

- Ponev za žar KWGPFI

**Posebna dodatna oprema wok kuhalne plošče:**

- Indukcijska WOK ponev HIW1

**Posebna dodatna oprema za Tepan nerjavni žar:**

- Pro lopatka za Tepan žar PTTS1

**Posebna dodatna oprema za plinske kuhalne plošče:**

- Set plinskih šob G25/25 mbar za zemeljski plin PKGDS2525
- Set plinskih šob G20/13 mbar za zemeljski plin PKGDS2013
- Set plinskih šob G20/20 mbar za zemeljski plin PKGDS2020
- Set plinskih šob G25/20 mbar za zemeljski plin PKGDS2520
- Set plinskih šob G20/25 mbar za zemeljski plin PKGDS2025
- Set plinskih šob G30/G31 50 mbar za tekoči plin PKGDS3050
- Set plinskih šob G30/G31 28-30 mbar za tekoči plin PKGDS3028
- Set gorilnikov PKGBS
- Nosilna rešetka za kuhalno ploščo, majhna PKGTK
- Nosilna rešetka za kuhalno ploščo, velika PKGTG

# 10 Energijski listi

## 10.1 Energijski list PKA3/PKA3AB

Informacije o izdelkih v skladu z delegirano uredbo (EU) št. 65/2014, kot tudi uredbo (EU) št. 66/2014.

Proizvajalec	BORA			
	Oznaka modela	PKA3 / PKA3AB	PKAS3/PKAS3AB	
	Simbol	Vrednost	Vrednost	Enota
<b>Poraba energije</b>				
Letna poraba energije	$AEC_{hood}$	26,3	28,0	kWh/a
Razred energijske učinkovitosti	-	A++	A+	-
Indeks energetske učinkovitosti	$EEl_{hood}$	35,2	39,8	-
<b>Pretok zraka</b>				
Učinkovitost pretoka zraka	$FDE_{hood}$	36,9	34,3	-
Razred za učinkovitost pretoka zraka	-	A	A	-
Najmanjši pretok zraka pri normalnem delovanju	-	269	221	m <sup>3</sup> /h
Največji pretok zraka pri normalnem delovanju	-	598	558	m <sup>3</sup> /h
Največji pretok zraka med delovanjem na intenzivnem nivoju ali na visoki hitrosti (stopnja Power)	$Q_{max}$	613	670	m <sup>3</sup> /h
Izmerjena stopnja pretoka zraka na točki največje učinkovitosti	$Q_{BEP}$	283,7	296,7	m <sup>3</sup> /h
Izmerjen zračni tlak na točki največje učinkovitosti	$P_{BEP}$	507,3	417,0	Pa
Izmerjena vhodna električna moč na točki največje učinkovitosti	$W_{BEP}$	108,3	100	W
Faktor povečanja časa	f	0,7	0,8	
<b>Osvetljevanje</b>				
Učinkovitost osvetljevanja	$LE_{hood}$	*	*	lx/W
Razred učinkovitosti osvetljevanja	-	*	*	-
Nazivna moč sistema za osvetljevanje	$W_L$	*	*	W
Povprečna osvetljenost kuhalne površine, ki jo zagotavlja sistem za osvetljevanje	$E_{middle}$	*	*	lx
<b>Ločevanje maščobe</b>				
Učinkovitost filtriranja maščob	$GFE_{hood}$	83,7	74,7	%
Razred za stopnjo ločevanja maščobe	-	C	D	-
<b>Stopnja hrupa</b>				
A-ocenjena emisija hrupa v zraku pri najmanjši razpoložljivi hitrosti pri običajnem delovanju	-	47	46	dB(A) re_1pW
A-ocenjena emisija hrupa v zraku pri največji razpoložljivi hitrosti pri običajnem delovanju	-	65	67	dB(A) re_1pW
A-ocenjena emisija hrupa v zraku pri intenzivnem nivoju ali na visoki hitrosti (stopnja Power)	-	65	70	dB(A) re_1pW
Raven zvočnega tlaka pri najmanjši razpoložljivi hitrosti pri običajnem delovanju**	-	33	34	LpA v dB re 20 µPa
Raven zvočnega tlaka pri največji razpoložljivi hitrosti pri običajnem delovanju**	-	52	55	LpA v dB re 20 µPa
Raven zvočnega tlaka pri intenzivnem nivoju ali na visoki hitrosti (stopnja Power)**	-	52	58	LpA v dB re 20 µPa
<b>Zahtevana moč</b>				
Zahtevana moč v stanju izključenosti	$P_o$	0,18	0,18	W
Zahtevana moč v stanju pripravljenosti	$P_s$	*	*	W

Tab. 10.1 Označevanje porabe energije

\* Ne velja za ta izdelek.

\*\* Prostovoljna navedba

Raven zvočnega tlaka je bila določena na razdalji 1 m (zmanjšanje nivoja, odvisno od razdalje) na podlagi ravni zvočne moči v skladu s standardom EN 60704-2-13.

## 10.2 Energijski list PKFI3

Informacije o izdelkih v skladu z delegirano uredbo (EU) št. 65/2014, kot tudi uredbo (EU) št. 66/2014.

Proizvajalec	BORA		
Oznaka modela	PKFI3		
Vrsta kuhalne plošče	Steklokeramična kuhalna plošča:		
	Simbol		Enota
Način gretja	-	Indukcijske kuhalne površine	-
Število kuhalnih površin	-	2	-
Kuhalna površina spredaj	LxW	23,0 x 23,0	cm
Kuhalna površina zadaj	LxW	23,0 x 23,0	cm
Kuhalna površina spredaj	EC <sub>electric cooking</sub>	185,0	Wh/kg
Kuhalna površina zadaj	EC <sub>electric cooking</sub>	176,5	Wh/kg
Kuhalne površine s premostitvijo	EC <sub>electric cooking</sub>	204,4	Wh/kg
Poraba energije kuhalne plošče na kg	EC <sub>electric hob</sub>	188,6	Wh/kg

Tab. 10.2 Energijski list PKFI3

## 10.3 Energijski list PKI3

Informacije o izdelkih v skladu z delegirano uredbo (EU) št. 65/2014, kot tudi uredbo (EU) št. 66/2014.

Proizvajalec	BORA		
Oznaka modela	PKI3		
Vrsta kuhalne plošče	Steklokeramična kuhalna plošča:		
	Simbol	Vrednost	Enota
Način gretja	-	Indukcijsko kuhališče	-
Število kuhališč	-	2	-
Kuhališče spredaj	Ø	23,0	cm
Kuhališče zadaj	Ø	16,5	cm
Kuhališče spredaj	EC <sub>electric cooking</sub>	162,7	Wh/kg
Kuhališče zadaj	EC <sub>electric cooking</sub>	169,3	Wh/kg
Poraba energije kuhalne plošče na kg	EC <sub>electric hob</sub>	166,0	Wh/kg

Tab. 10.3 Energijski list PKI3

## 10.4 Energijski list PKC3

Informacije o izdelkih v skladu z delegirano uredbo (EU) št. 65/2014, kot tudi uredbo (EU) št. 66/2014.

Proizvajalec	BORA		
Oznaka modela	PKC3		
Vrsta kuhalne plošče	Steklokeramična kuhalna plošča:		
	Simbol	Vrednost	Enota
Način gretja	-	Kuhališča na sevanje	-
Število kuhališč	-	2	-
Kuhališče spredaj	Ø	23,5	cm
Kuhališče zadaj	Ø	20,0	cm
Kuhališče spredaj	EC <sub>electric cooking</sub>	180,1	Wh/kg
Kuhališče zadaj	EC <sub>electric cooking</sub>	189,0	Wh/kg
Poraba energije kuhalne plošče na kg	EC <sub>electric hob</sub>	184,6	Wh/kg

Tab. 10.4 Energijski list PKC3

## 10.5 Energijski list PKCB3

Informacije o izdelkih v skladu z delegirano uredbo (EU) št. 65/2014, kot tudi uredbo (EU) št. 66/2014.

Proizvajalec		BORA	
Oznaka modela		PKCB3	
Vrsta kuhalne plošče		Steklokeramična kuhalna plošča:	
	Simbol	Vrednost	Enota
Način gretja	-	Kuhališča na sevanje	-
Število kuhališč	-	2	-
Kuhališče spredaj	∅	23,5	cm
Kuhališče zadaj	∅	16,5	cm
Kuhališče spredaj	EC <sub>electric cooking</sub>	180,6	Wh/kg
Kuhališče zadaj	EC <sub>electric cooking</sub>	189,5	Wh/kg
Poraba energije kuhalne plošče na kg	EC <sub>electric hob</sub>	185,1	Wh/kg

Tab. 10.5 Energijski list PKCB3

## 10.6 Energijski list PKCH3

Informacije o izdelkih v skladu z delegirano uredbo (EU) št. 65/2014, kot tudi uredbo (EU) št. 66/2014.

Proizvajalec		BORA	
Oznaka modela		PKCH3	
Vrsta kuhalne plošče		Steklokeramična kuhalna plošča:	
	Simbol	Vrednost	Enota
Način gretja	-	Kuhališča na sevanje	-
Število kuhališč	-	2	-
Kuhališče spredaj	∅	23,5	cm
Kuhališče zadaj	∅	20,0	cm
Kuhališče spredaj	EC <sub>electric cooking</sub>	175,9	Wh/kg
Kuhališče zadaj	EC <sub>electric cooking</sub>	189,1	Wh/kg
Poraba energije kuhalne plošče na kg	EC <sub>electric hob</sub>	182,5	Wh/kg

Tab. 10.6 Energijski list PKCH3

## 10.7 Energijski list PKG3

Informacije o izdelkih v skladu z delegirano uredbo (EU) št. 65/2014, kot tudi uredbo (EU) št. 66/2014.

Proizvajalec		BORA	
Oznaka modela		PKG3	
	Simbol	Vrednost	Enota
Število plinskih gorilnikov	-	2	-
Energijska učinkovitost glede na plinski gorilnik spredaj	EE <sub>gas burner</sub>	60,0	-
Energijska učinkovitost glede na plinski gorilnik zadaj	EE <sub>gas burner</sub>	60,0	-
Energijska učinkovitost steklene kuhalne plošče	EE <sub>gas hob</sub>	60,0	-

Tab. 10.7 Energijski list PKG3

# 11 Tipske tablice

**i** Na tej strani lahko preberete natančen opis tipov za naprave, ki jih uporabljate. Ni nujno, da je na vsaki lepilni površini nameščena tipska tablica.

► Ob koncu montaže nalepite tipske tablice, ki ste jih prejeli v obsegu dobave, na naslednje lepilne površine.

Tipska tablica  
Odvod kuhalne plošče 1  
(nalepite)

Tipska tablica  
Kuhalna plošča, levo  
(nalepite)

Tipska tablica  
Kuhalna plošča, desno  
(nalepite)

Tipska tablica  
Odvod kuhalne plošče 2  
(nalepite)

Tipska tablica  
Kuhalna plošča, levo  
(nalepite)

Tipska tablica  
Kuhalna plošča, desno  
(nalepite)

Navodila za uporabo:

○Original

⊙Prevod

Proizvajalec: BORA Vertriebs GmbH & Co KG

Posredovanje in podvajanje tega dokumenta, uporaba in sporočanje njegove vsebine ni dovoljeno, razen če je podano izrecno soglasje. Ta navodila za uporabo in montažo so bila ustvarjena z veliko natančnostjo. Kljub temu pa se lahko zgodi, da dodatne tehnične spremembe še niso bile dopolnjene oz., da določene vsebine še niso bile prilagojene. Opravičujemo se za nevspečnosti. Posodobljeno različico lahko naročite pri servisni ekipi BORA. Tiskarske napake in zmotne so pridržane.

© BORA Vertriebs GmbH & Co KG

Vse pravice pridržane.

**D**

**BORA Lüftungstechnik GmbH**

Rosenheimer Str. 33  
83064 Raubling  
Deutschland  
T +49 (0) 8035 / 9840-0  
F +49 (0) 8035 / 9840-300  
info@bora.com  
bora.com

**A**

**BORA Vertriebs GmbH & Co KG**

Innstraße 1  
6342 Niederndorf  
Österreich  
T +43 (0) 5373 / 62250-0  
F +43 (0) 5373 / 62250-90  
mail@bora.com  
bora.com

**INT**

**BORA Holding GmbH**

Innstraße 1  
6342 Niederndorf  
Austria  
T +43 (0) 5373 / 62250-0  
F +43 (0) 5373 / 62250-90  
mail@bora.com  
bora.com

**AU NZ**

**BORA APAC Pty Ltd**

100 Victoria Road  
Drummoyn NSW 2047  
Australia  
T +61 2 9719 2350  
F +61 2 8076 3514  
info@boraapac.com.au  
bora-australia.com.au



004602-10001-02