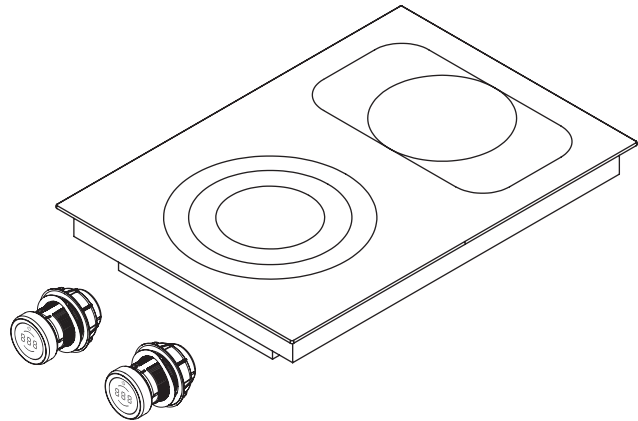
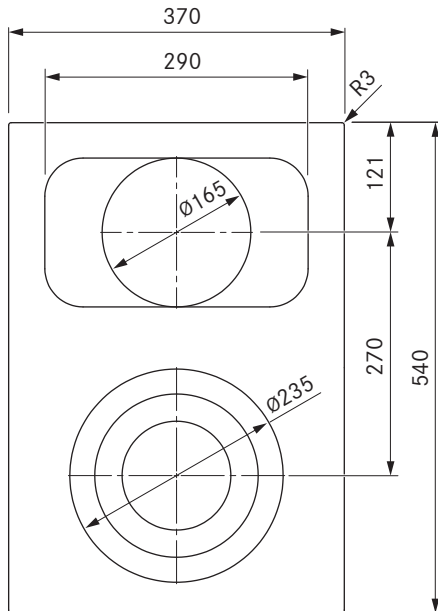
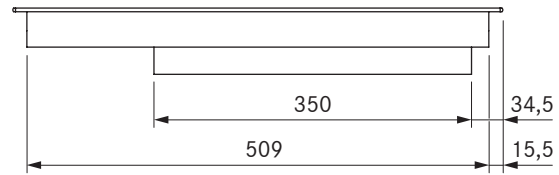
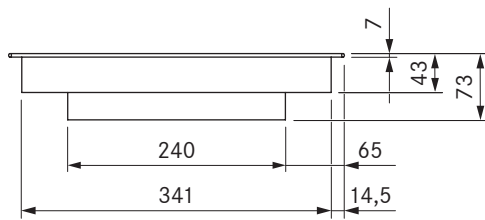


Pro HiLight-Kochfeld 3-Kreis/Bräter  
 Pro HiLight-Kochfeld 3-Kreis/Bräter All Black



### Technische Daten

|                                     |  |
|-------------------------------------|--|
| Anschlussspannung                   | 380 - 415 V 2N                             |
| Frequenz                            | 50/60 Hz                                   |
| Leistungsaufnahme maximal           | 5,1 kW                                     |
| Anschlusswert maximal               | 5,1 kW                                     |
| Absicherung                         | 2 x 16 A                                   |
| Länge Netzanschlussleitung          | 1,5 m                                      |
| Abmessungen (Breite x Tiefe x Höhe) | 370 x 540 x 73 mm                          |
| Gewicht (inkl. Zubehör/Verpackung)  | 8,9 kg                                     |
| Material Oberfläche                 | SCHOTT CERAN®                              |
| Leistungsstufen Kochfeld            | 1 - 9 (Zuschaltung von 2/3 Kreisen/Bräter) |
| Anzahl Kreise Kochzone vorne        | 3  |
| Anzahl Kreise Kochzone hinten       | 2  |
| Größe Kochzone vorne                | Ø 120 / 180 / 235 mm                       |
| Größe Kochzone hinten               | Ø 165 mm / 290 x 165 mm                    |
| Leistung Kochzone vorne             | 800 / 1600 / 2500 W                        |
| Leistung Kochzone hinten            | 1500 W / 2600 W                            |

### Produktbeschreibung

- intuitiver Bedienknebel
- variable Warmhaltefunktion
- Bräter-Zuschaltung
- 3-Kreis-Zuschaltung
- Kindersicherung
- Timer Kochzonen
- Kurzzeitwecker
- Pausefunktion
- Ankochautomatik
- Demomodus

### Lieferumfang

- HiLight-Kochfeld 3-Kreis/Bräter PKCB3 / PKCB3AB
- 2 x Bedienknebel
- 2 x Verbindungsleitung Bedienknebel
- Verbindungsleitung zum Abzug
- Bedienungs- und Montageanleitung
- Montagelaschen
- Höhenausgleichsplattenset
- Netzanschlussleitung (1,5m)

### Produkt- und Planungshinweise

- Montage um 180° gedreht möglich
- Sorgen Sie unterhalb des Kochfeldes für ausreichend Belüftung