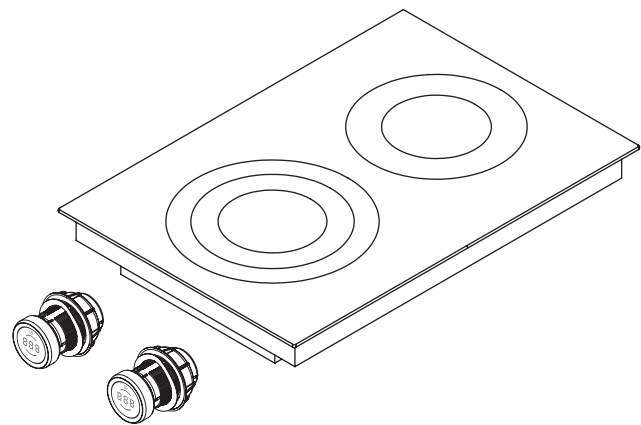
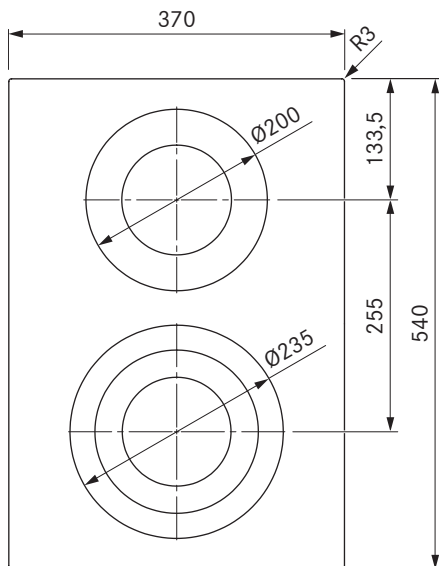
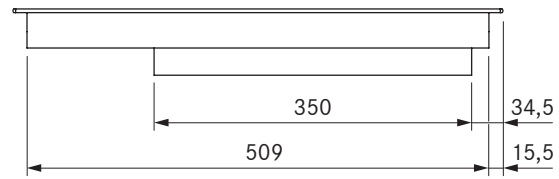
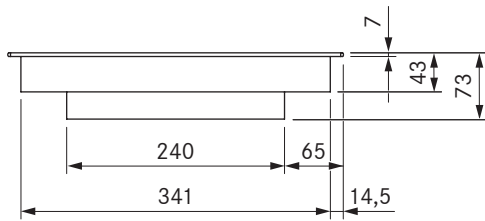


PKC3 / PKC3AB



Pro HiLight-platetopp 3-krets/2-krets
Pro HiLight-platetopp 3-krets/2-krets All Black



Tekniske spesifikasjoner

Tilkoblingsspenning	380 - 415 V 2N
Frekvens	50/60 Hz
Strømforbruk maksimalt	4,4 kW
Tilkoblingseffekt maksimalt	4,4 kW
Sikring minst	2 x 16 A
Lengde strømledning	1,5 m
Dimensjoner (bredde x dybde x høyde)	370 x 540 x 73 mm
Vekt (inkl. tilbehør/emballasje)	8,7 kg
Materiale overflate	SCHOTT CERAN®
Effektnivå platetopp	1 - 9 (innkobling av 2 / 3 kretser)
Antall kretser kokesone foran	3
Antall kretser kokesone bak	2
Størrelse kokesone foran	Ø 120 / 180 / 235 mm
Størrelse kokesone bak	Ø 120 / 200 mm
Effekt kokesone foran	800 / 1600 / 2500 W
Effekt kokesone bak	800 / 1900 W

Produktbeskrivelse

- intuitiv betjeningsknott
- fleksibel hold varm-funksjon
- 2-krets-tilkobling
- 3-krets-tilkobling
- barnesikring
- Timer kokesoner
- korttidstimer
- Pausefunksjon
- automatisk oppvarmingsfunksjon
- Demomodus

Leveringsomfang

- HiLight-platetopp 3-krets/2-krets PKC3 / PKC3AB
- 2 x betjeningsknott
- 2 x koblingsledning betjeningsknott
- Koblingsledning til avtrekk
- bruks- og monteringsanvisning
- monteringsstroppe
- Høydejusteringsplate-sett
- Strømledning (1,5m)

Produkt- og planleggingsmerknader

- Kan monteres 180° dreid
- Sørg for tilstrekkelig ventilasjon under platetoppen