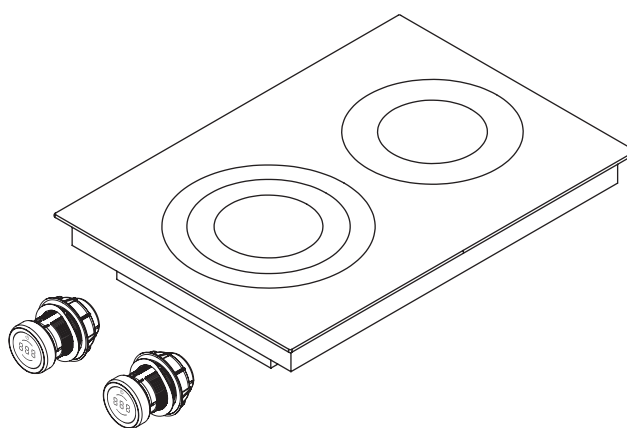
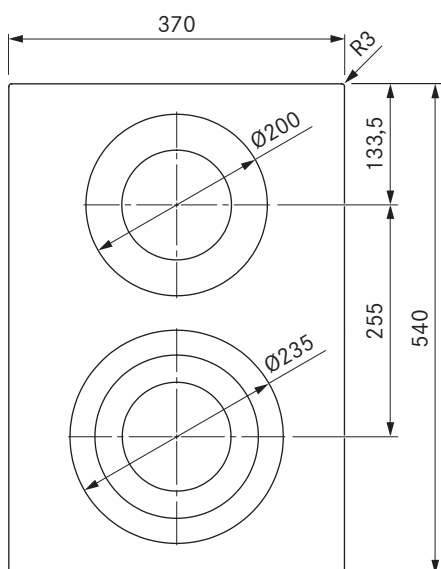
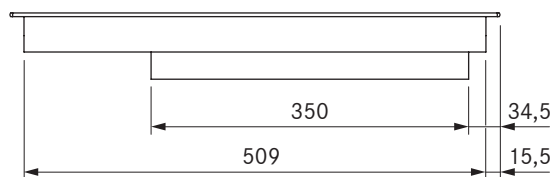
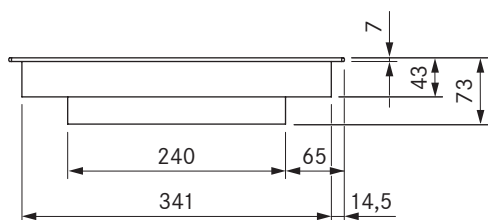


# PKC3 / PKC3AB



Pro piano cottura HiLight, 3 circuiti/2 circuiti  
Pro piano cottura HiLight, 3 circuiti/2 circuiti All Black



## dati tecnici

Tensione di collegamento	380 - 415 V 2N
Frequenza	50/60 Hz
Potenza assorbita massima	4,4 kW
Potenza allacciata massima	4,4 kW
Fusibile minimo	2 x 16 A
Lunghezza cavo di collegamento alla rete	1,5 m
Dimensioni (larghezza x profondità x altezza)	370 x 540 x 73 mm
Peso (incl. accessori / confezione)	8,7 kg
Materiale superficie	SCHOTT CERAN®
Livello di potenza piano cottura	1 - 9 (connessione 2 / 3 circuiti)
Numero di cerchi zona di cottura anteriore	3
Numero di cerchi zona di cottura posteriore	2
Dimensioni zona cottura anteriore	Ø 120 / 180 / 235 mm
Dimensioni zona cottura posteriore	Ø 120 / 200 mm
Potenza zona cottura anteriore	800 / 1600 / 2500 W
Potenza zona cottura posteriore	800 / 1900 W

## Descrizione prodotto

- Manopola di comando intuitiva
- Funzione mantenimento calore variabile
- Connessione due circuiti
- Connessione tre circuiti
- sicurezza bambini
- Funzione timer zone cottura
- Timer tempo abbreviato
- Funzione pausa
- avvio cottura automatico
- Modalità Demo

## Materiale in dotazione

- Piano cottura HiLight 3 circuiti/2 circuiti PKC3 / PKC3AB
- 2 manopole di comando
- 2 cavi di collegamento manopola di comando
- Cavo di collegamento all'aspiratore
- istruzioni per l'uso e il montaggio
- linguette di montaggio
- Set di piastre di compensazione dell'altezza
- Cavo di collegamento alla rete (1,5m)

## Prodotto- e avvertenze per la progettazione

- Possibilità di montaggio ruotato di 180°
- Provvedere a una sufficiente ventilazione sotto il piano cottura