

FI Asennusohje Professional 3.0



004569-10001

Sisällysluettelo

1	Yleistä	3
1.1	Käyttö- ja asennusohjeen voimassaolo	3
1.2	Vastuu	3
1.3	Tuotteen vaatimustenmukaisuus	3
1.4	Tietosuoja	3
1.5	Tietojen esitystapa	3
1.5.1	Varoitukset ja turvallisuusohjeet	3
1.5.2	Kuvat	3
2	Turvallisuus	4
2.1	Käyttötarkoitus	4
2.2	Yleiset turvallisuusohjeet	4
2.3	Asennusta koskevat turvallisuusohjeet	5
2.3.1	Keittotason höyrynpöistön asennusta koskevat turvallisuusohjeet	6
2.3.2	Keittotasojen asennusta koskevat turvallisuusohjeet	6
2.4	Korjausta, huoltoa ja varaosia koskevia turvallisuusohjeita	7
2.5	Purkamista ja hävittämistä koskevat turvallisuusohjeet	8
3	Tekniset tiedot	9
3.1	Keittotason höyrynpöisto PKA3/PKA3AB	9
3.2	Keittotason höyrynpöistöjärjestelmä ja integroitu tuuletin PKAS3/PKAS3AB	9
3.3	Rajaton induktiokeittotaso PKFI3	10
3.4	Induktiokeittotaso PKI3	11
3.5	Induktiovokkikeittotaso PKIW3	11
3.6	HiLight-keittotaso, kolmois-/kaksoiskeittoalue PKC3	12
3.7	HiLight-keittotaso, kolmoiskeittoalue/paistoalue PKCB3	13
3.8	Hyper-keittotaso, keittoalue/kaksoiskeittoalue PKCH3	14
3.9	Tepan-grilli ruostumatonta terästä PKT3	15
3.10	Kaasukeittotaso PKG3	16
3.11	Säädin	16
4	Asennus	17
4.1	Yleisiä asennusohjeita	17
4.1.1	Keittotason höyrynpöistön poistoilmatoiminnon käyttö samanaikaisesti huoneilmaa ottavan tulisijan kanssa	17
4.2	Toimitussisällön tarkastaminen	18
4.2.1	Keittotason höyrynpöistön toimitussisältö	18
4.2.2	Keittotasojen toimitussisältö	18
4.3	Työkalut ja apuvälineet	18
4.4	Asennusedellytykset	19
4.4.1	Asennusetäisyydet	19
4.4.2	Asennuksen vähimmäismitat	19
4.4.3	Työtaso	19
4.4.4	Keittiökalusteet	19
4.4.5	Eryttäviä asennusedellytyksiä kaasukeittotasolle	19
4.4.6	Kiertoilman johtaminen takaisin	20
4.5	Aukon mitat	21
4.5.1	Työtason ylimenevä osa	21
4.5.2	Oppoasennus	21
4.5.3	Pinta-asennus	21
4.6	Säätimien asennus	22
4.6.1	Keittotason höyrynpöistön porausaukko	22
4.6.2	Keittotasojen porausaukot	22
4.6.3	Esimerkkejä porausaukoista	22
4.6.4	Säätimien asentaminen	23
4.7	Suunnitteluvaihtoehdot PKA3/PKA3AB	23
4.7.1	Ilmanvirtaus sivulle suoraan	23
4.7.2	Ilmanvirtaus vasemmalle	24
4.7.3	Peitekehysten kääntäminen 180°	25
4.8	Keittotason höyrynpöistön asentaminen	25
4.8.1	Keittotason höyrynpöistön sovittaminen	25
4.8.2	Keittotason höyrynpöistön kiinnitys	26
4.9	Kanavajärjestelmän asentaminen	26
4.9.1	Kanavaliitosmitat	27
4.9.2	Asennuksen valmistelu	27
4.9.3	Kanavajärjestelmän liittäminen laitteeseen	27
4.9.4	Vakioasennus PKA3/PKA3AB	27
4.9.5	Ohjauksyksikön sijoittaminen	28
4.9.6	Lisätuulettimien asentaminen	28
4.10	Kaasuasennus	28
4.10.1	Tuuletus	28
4.10.2	Kaasuliitäntä	28
4.10.3	Kaasuliitännän muodostaminen	29
4.10.4	Kaasulajin vaihtaminen	29
4.11	Keittotasojen asentaminen	31
4.11.1	Keittotason valmistelu käytettäessä vokkikeittotasoa	31
4.11.2	Keittotason asentaminen	31
4.11.3	Ruostumatonta terästä olevan Tepan-grillin asennus	32
4.11.4	Keittotason asennus 180° käänteisenä	32
4.12	Ulkoisten kytkinten liittäminen	33
4.12.1	Valmistelu PKAS3/PKAS3AB	33
4.12.2	Ohjauksyksikön valmistelu PKA3/PKA3AB	33
4.12.3	Ulkoisten kytkinlaitteiden liitäntäjohtojen valmistelu	34
4.12.4	Ulkoisen kytkinlaitteen asennus	34
4.13	Tietoliikenneyhteyden ja sähköliitännän tekeminen	36
4.13.1	Säätimien liittäminen	36
4.13.2	Keittotason höyrynpöistöjärjestelmän PKAS3 liitännät	38
4.13.3	Keittotason höyrynpöistön PKA3 liittäminen	39
4.13.4	Keittotason höyrynpöistön ja keittotasojen välisen tiedonsiirron muodostaminen	39
4.13.5	Kytkeminen sähköverkkoon	40
4.14	Perusmääritys	41
4.14.1	Kaasun konfigurointi	41
4.15	Käyttöönotto	41
4.15.1	Kaasukeittotason käyttöönotto	41
4.16	Laitteiden tiivistäminen	42
4.17	Luovuttaminen käyttäjälle	42
5	Käytöstä poistaminen, purkaminen ja hävittäminen	43
5.1	Käytöstä poistaminen	43
5.2	Purkaminen	43
5.3	Ympäristöystävällinen hävittäminen	43
5.3.1	Kuljetuspakkauksen hävittäminen	43
5.3.2	Tarvikkeiden hävittäminen	43
5.3.3	Käytetyn laitteen hävittäminen	43

1 Yleistä

Tämä ohje sisältää tärkeitä ohjeita, jotka suojaavat loukkaantumisilta ja ehkäisevät laitevaurioita. Lue ohje huolellisesti läpi ennen laitteen asennusta tai käyttöönottoa.

Tämän ohjeen lisäksi on noudatettava tiettyjä muita asiakirjoja. Noudata ehdottomasti kaikkia toimitukseen sisältyviä asiakirjoja. Asentamisessa, kokoamisessa ja käyttöönotossa on noudatettava kansallisia lakeja, määräyksiä ja standardeja. Töitä saavat suorittaa vain pätevät ammattihenkilöt, jotka tuntevat paikallisten energialaitosten lisämääräykset sekä noudattavat niitä. Kaikkia mukana toimitettuihin asiakirjoihin sisältyviä turvallisuusohjeita ja varoituksia sekä menettelyohjeita on noudatettava.

Säilytä tämä ohje huolellisesti, ja luovuta se eteenpäin mahdolliselle seuraavalle omistajalle.

1.1 Käyttö- ja asennusohjeen voimassaolo

Tämä ohje koskee useita laiteversioita. Siksi on mahdollista, että siinä kuvataan yksittäisiä ominaisuuksia, joita ei ole omassa laitteessasi. Ohjeen kuvat ovat havainnollistavia periaatekuvia, ja kuvissa näkyvät yksityiskohdat voivat poiketa todellisista laitteista.

Tämä ohje koskee Professional 3.0 -tuotesarjaa mukaan lukien All Black -versio. Selvyynen vuoksi ohjeessa ei mainita eri versioiden tuotenumeroita.

1.2 Vastuu

BORA Holding GmbH, BORA Vertriebs GmbH & Co KG, BORA APAC Pty Ltd ja BORA Lüftungstechnik GmbH – joista käytetään seuraavassa nimitystä BORA – eivät vastaa vahingoista, joiden syynä on mukana toimitettujen asiakirjojen huomiotta jättäminen! Lisäksi BORA ei myöskään vastaa vahingoista, jotka johtuvat virheellisestä asennuksesta ja varoitusten ja turvallisuusohjeiden laiminlyönnistä!

1.3 Tuotteen vaatimustenmukaisuus

Direktiivit

Laitteet ovat seuraavien EU/EY-direktiivien mukaisia:

- 2014/30/EU (EMC-direktiivi)
- 2014/35/EU (pienjännitedirektiivi)
- 2009/125/EY (ecodesign-direktiivi)
- 2011/65/EU (RoHS-direktiivi)

Asetukset

Kaasulaitteet ovat seuraavien EU-asetusten mukaisia:

- (EU) 2016/426 (kaasulaiteasetus)

1.4 Tietosuoja

Keittotason höyrynpisto tallentaa käytön aikana pseudonymisoituja tietoja, kuten esimerkiksi valikkoasetuksia, teknisten yksiköiden käyttötunteja ja vallittujen toimintojen määrän. Lisäksi keittotason höyrynpisto tallentaa virheitä koskevia tietoja yhdessä käyttötuntitietojen kanssa. Tiedot voidaan lukea keittotason

höyrynpistosta ainoastaan manuaalisesti, joten päätät itse tietojen käytöstä. Tallennettujen tietojen ansiosta vikatilanteet voidaan tunnistaa ja korjata nopeasti.

1.5 Tietojen esitystapa

Jotta tämän ohjeen käyttö olisi helppoa ja nopeaa, käytetään yhtenäisiä muotoiluja, numeroiteja, symboleja, turvallisuusohjeita, käsitteitä ja lyhenteitä. Tässä ohjeessa kuvatussa tuotteesta käytetään jatkossa myös nimitystä laite.

Menettelyohjeet on merkitty nuolella:

- Suorita kaikki menettelyohjeiden toiminnot mainitussa järjestyksessä.

Luettelot on merkitty rivin alussa olevalla luettelomerkillä:

- Luettelo 1
- Luettelo 2

i Info-kohdassa viitataan erityisiin seikkoihin, jotka sinun on ehdottomasti otettava huomioon.

1.5.1 Varoitukset ja turvallisuusohjeet

Tähän ohjeeseen sisältyviä varoituksia ja turvallisuusohjeita korostetaan symboleilla ja viitesanoilla. Varoitusten ja turvallisuusohjeiden rakenne on seuraavanlainen:

VAARA

Vaaran laatu ja lähde

Huomiotta jättämisen seuraukset

► Turvallisuustoimenpiteet

Huomioitavaa:

- Varoitusmerkit ilmoittavat suurentuneesta loukkaantumisvaarasta.
- Huomiosana ilmaisee vaaran vakavuuden.

Varoitusmerkki	Huomiosana	Vaaran kuvaus
	Vaara	Viittaa välittömään vaaratilanteeseen, josta on seurauksena kuolema tai vakavia vammoja, jos ohjeita ei noudateta.
	Varoitus	Viittaa mahdolliseen vaaratilanteeseen, josta voi olla seurauksena kuolema tai vakavia vammoja, jos ohjeita ei noudateta.
	Varo	Viittaa mahdolliseen vaaratilanteeseen, josta voi olla seurauksena kuolema tai vakavia vammoja, jos ohjeita ei noudateta.
	Ohje	Viittaa tilanteeseen, josta voi olla seurauksena esinevahinkoja, jos ohjeita ei noudateta.

Taulukko 1.1 Varoitusmerkkien ja huomiosanojen merkitys

1.5.2 Kuvat

Kaikki mitat on ilmoitettu millimetreinä.

2 Turvallisuus

Laitte on voimassa olevien turvallisuusmääräysten mukainen. Käyttäjä on vastuussa laitteen turvallisesta käytöstä sekä puhdistuksesta ja ylläpidosta. Epäasianmukainen käyttö voi aiheuttaa henkilö- ja esinevahinkoja.

2.1 Käyttötarkoitus

Laitte on tarkoitettu ruoanvalmistukseen ainoastaan yksityistalouksissa.

Laitetta ei ole tarkoitettu seuraavanlaiseen käyttöön:

- käyttö ulkona
- tilojen lämmitys
- tilojen jäähditys, tuuletus tai kuivaus
- käyttö liikkuvissa käyttökohteissa, kuten moottoriajoneuvoissa, laivoissa tai lentokoneissa
- käyttö ulkoisella aikakytkimellä tai erillisellä kauko-ohjausjärjestelmällä (poikkeuksena keittotason höyrynpöiston hätäkatkaisu)
- käyttö yli 2000 metrin korkeudessa merenpinnan tasosta
- käyttö liesituulettimen kanssa (kun asennettuna on kaasukeittotaso)
- käyttö vain osittain asennettuna

Muu käyttö tai kuvattua laajempi käyttö ei ole käyttötarkoituksen mukaista.

- i** BORA ei vastaa vahingoista, jotka johtuvat virheellisestä asennuksesta tai epäasianmukaisesta tai väärästä käytöstä.

Kaikenlainen väärinkäyttö on kielletty!

2.2 Yleiset turvallisuusohjeet

VAARA

Pakkauksen osien aiheuttama tukehtumisvaara

Pakkauksen osat (esim. kelmut, styrokso) voivat olla hengenvaarallisia lapsille.

- ▶ Säilytä pakkauksen osat lasten ulottumattomissa.
- ▶ Hävitä pakkaus asianmukaisesti ja heti.

VAARA

Vaurioituneiden pintojen aiheuttama sähköisku- tai loukkaantumisvaara

Laitteiden pintoihin, erityisesti käyttöyksikön alueella, syntyvien halkeamien, säröjen ja murtumien (esim. vaurioitunut lasi) seurauksena alla oleva elektroniikka voi tulla näkyviin tai vaurioitua. Tämä voi aiheuttaa sähköiskun. Lisäksi vaurioitunut pinta voi aiheuttaa vammoja.

- ▶ Älä kosketa vaurioitunutta pintaa.
- ▶ Sammuta laite heti, mikäli halkeamia, säröjä tai murtumia ilmenee.
- ▶ Irrota laite verkosta turvallisesti käyttämällä johdonsuojakatkaisijoita, sulakkeita, automaattisulakkeita tai kontaktoreita.
- ▶ Ota yhteyttä BORA-huoltotiimiin.

VAROITUS

Väärien osien tai omavaltaisten muutosten aiheuttama loukkaantumis- tai vaurioitumisvaara

Väärien osien käytöstä voi aiheutua henkilövahinkoja tai laitevaurioita. Laitteeseen tehdyt muutokset tai lisäykset voivat heikentää turvallisuutta.

- ▶ Käytä vain alkuperäisosa.
- ▶ Älä tee laitteeseen minkäänlaisia muutoksia tai lisäyksiä.

VAROITUS

Laitteen mekaanisten vaurioiden aiheuttama loukkaantumisvaara

Laitteen sekä johtojen ja lisäosien mekaaniset vauriot (esim. murtumat, vääntymät, liimauksen irtoaminen) voivat aiheuttaa vammoja.

- ▶ Poista laite käytöstä.
- ▶ Älä yritä korjata tai vaihtaa itse vaurioituneita osia.
- ▶ Ota yhteyttä BORA-huoltotiimiin.

VARO

Putoavien osien aiheuttama loukkaantumisvaara

Putoavat laitteen osat voivat aiheuttaa loukkaantumisia.

- ▶ Sijoita käsittelemäsi osat turvallisesti laitteiden viereen.
- ▶ Varmista, ettei mikään käsittelemäsi laitteen osa pääse putoamaan.

VARO

Ylikuormituksen aiheuttama loukkaantumisvaara

Laitteiden kuljetuksen ja asennuksen aikana vääränlainen käsittely voi aiheuttaa vammoja raajoihin tai vartaloon.

- ▶ Pyydä tarvittaessa toinen henkilö avuksi kuljetukseen ja asennukseen.
- ▶ Käytä tarvittaessa soveltuvia apuvälineitä vammojen tai loukkaantumisen välttämiseksi.

VARO**Epäasianmukaisen käytön aiheuttamat vauriot**

Laitteiden pintoja ei saa käyttää työ- tai säilytystasoina. Tämä voi vaurioittaa laitteita (erityisesti kovat ja terävät esineet).

- ▶ Älä käytä laitteita työ- tai säilytystasona.
- ▶ Pidä kovat ja terävät esineet poissa laitteiden pintojen läheisyydestä.

OHJE**Häiriöt ja virheet**

Häiriötilanteissa ja virheellisen käytön vuoksi annetaan virheilmoituksia.

- ▶ Huomioi häiriöiden ja virheiden yhteydessä ohjeet luvussa Ongelmat ja ratkaisut.
- ▶ Jos laitteessa ilmenee jokin häiriö tai virhe, jota ei ole kuvattu ohjeissa, kytke laite pois päältä ja ota yhteyttä BORA-huoltoon.

2.3 Asennusta koskevat turvallisuusohjeet

VAARA**Viallisen asennuksen aiheuttama loukkaantumisvaara**

Jos asennusmääräyksiä ei noudateta, voi seurauksena olla vammoja.

- ▶ Laitteen saavat asentaa ja koota vain pätevät ammattihenkilöt, jotka tuntevat käyttömaan voimassa olevat määräykset ja paikallisten energialaitosten lisämääräykset sekä noudattavat niitä.
- ▶ Laitteen saa asentaa vain sen ollessa jännitteetön.
- ▶ Sähköosiin liittyviä töitä saavat suorittaa vain pätevät sähköalan ammattihenkilöt.
- ▶ Suorita kaikki työt tarkkaavaisesti ja huolellisesti.
- ▶ Varmista ennen laitteen tai järjestelmän luovuttamista loppukäyttäjälle, että asennus on tehty asianmukaisesti.

VAARA**Vaurioituneen laitteen aiheuttama sähköiskun vaara**

Vaurioitunut laite voi aiheuttaa sähköiskun.

- ▶ Tarkista ennen asennusta, ettei laitteessa ole näkyviä vaurioita.
- ▶ Vaurioitunutta laitetta ei saa asentaa tai kytkeä sähköverkkoon.
- ▶ Vaurioituneita laitteita ei saa ottaa käyttöön.

VAARA**Virheellisen eristeen poiston aiheuttama sähköiskun vaara**

Jos ulkoisten kytkinlaitteiden liitântä johdon eriste poistetaan väärin, on olemassa sähköiskun vaara.

- ▶ Varmista, että liitântä johdossa on vedonpoistovarmistus ohjausyksikön sisällä.
- ▶ Varmista, että annettuja kuorintapituuksia noudatetaan.

VARO**Väärin asennettujen säädinten aiheuttama palovammavaara**

Jos säätimet asennetaan väärin kohtiin, keittotason pinta voi aiheuttaa käytön aikana palovammoja.

- ▶ Asenna säätimet vain niille tarkoitettuihin kohtiin, jotta käyttö olisi käytännöllistä ja turvallista.

OHJE**Väärän sähköliitännän aiheuttama laitevaurio**

Laitteen sähköturvallisuus taataan vain, kun se on liitetty määräysten mukaisesti asennettuun suojamaadoitusjärjestelmään.

- ▶ Sähköosiin liittyviä töitä saavat suorittaa vain pätevät sähköalan ammattihenkilöt.
- ▶ Varmista, että tämä olennainen turvatoimi suoritetaan. Laitteen on sovellettava käyttöpaikan jännitteelle ja taajuudelle.
- ▶ Tarkista tyyppikilven tiedot. Laitetta ei saa kytkeä sähköverkkoon mikäli tiedoissa ilmenee poikkeamia.
- ▶ Kytke laitteet sähköverkkoon vasta, kun kanavajärjestelmä tai kiertoilmasuodatin on asennettu.
- ▶ Käytä vain asianmukaisia liitântäjohtoja.

OHJE**Vääristä asennusetäisyyksistä johtuva laitevaurio**

Jos asennusetäisyyksiä ei noudateta, seurauksena voi olla laitteen ja keittiökalusteiden vaurioituminen, ja toimintojen käyttö voi rajoittua.

- ▶ Noudata asennuksen yhteydessä luvussa Asennus ilmoitettuja minimietäisyyksiä.

2.3.1 Keittotason höyrynpoiston asennusta koskevat turvallisuusohjeet

VAARA**Savumyrkytyksen aiheuttama hengenvaara**

Keittotason höyrynpoistossa käytettävä poistoilmatoiminto ottaa ilmansa sijoitustilan ja viereisten tilojen huoneilmasta. Jos riittävästä tuloilmasta ei huolehdi, muodostuu alipaine. Jos käytössä on samanaikaisesti huoneilmaa ottava tulisija, huoneeseen voi imeytyä myrkyllisiä kaasuja tulisijasta tai hormista.

- ▶ Varmista, että tuloilmaa on aina riittävästi saatavilla.
- ▶ Käytä ainoastaan hyväksyttyä ja tarkastettua turvalaitetta (esim. ikkunakontaktikytkintä, alipainevahtia), jonka valtuutettu ammattihenkilö (hyväksytty nuohooja) on hyväksynyt.

VAROITUS**Pyörivien tuulettimensiipien aiheuttama loukkaantumisvaara**

Tuulettimen siipien pyöräminen aiheuttaa loukkaantumisvaaran.

- ▶ Laitteen saa asentaa vain sen ollessa jännitteetön.
- ▶ Liitä tuuletin kummaltakin puolelta kanavajärjestelmään ennen käyttöönottoa.

VARO**Pyörivien tuulettimensiipien aiheuttama loukkaantumisvaara**

Jos ilmanohjausreitti on lyhyt, tuuletintila aiheuttaa käden sisään työntämisen vaaran.

- ▶ Älä koskaan työnnä kättä tuuletintilaan ilmanpoistoaukon kautta.
- ▶ Asenna tuuletin aina niin, että koskettaminen ei ole mahdollista ilmanpoistoaukon kautta.
- ▶ Jos ilmanohjausreitti tuulettimen ja ilmanpoistoaukon välillä on alle 900 mm, asenna tartuntasuoja.
- ▶ Aktiivihillisuodattimet eivät toimi riittävänä tartuntasuojana.

2.3.2 Keittotasojen asennusta koskevat turvallisuusohjeet

VAARA**Vaurioituneen verkkojohdon aiheuttama sähköiskun vaara**

Jos verkkojohto vaurioituu (esim. asennuksen yhteydessä tai kosketuksessa kuumaan keittoalueeseen), seurauksena voi olla (tappava) sähköisku.

- ▶ Huolehdi siitä, ettei liitäntäkaapeli jää puristuksiin tai vaurioitu.
- ▶ Varmista, ettei verkkojohto joudu kosketuksiin kuumien keittoalueiden kanssa.

VAARA**Virheellisen verkkoliitännän aiheuttama sähköiskun vaara**

Jos laite kytketään verkkojännitteeseen väärin, on olemassa sähköiskun vaara.

- ▶ Varmista, että laite on kytketty verkkojännitteeseen kiinteällä liitännällä.
- ▶ Varmista, että laite on kytketty määräysten mukaisesti asennettuun suojamaadoitusjärjestelmään.
- ▶ Varmista, että käytössä on laite, joka mahdollistaa kaikkien napojen erottamisen verkosta vähintään 3 mm:n koskettimen avautumisvälillä (johdonsuojakatkaisijat, sulakkeet, automaattisulakkeet, kontaktorit).

VAARA**Kaasun aiheuttama räjähdys- ja tukehtumisvaara**

Vuotava kaasu voi aiheuttaa räjähdysten ja siitä seuraavia vakavia loukkaantumisia ja esinevahinkoja tai tukehtumisen.

- ▶ Pidä sytytyslähteet (avoliekit, säteilylämmittimet) etäällä äläkä käytä valokatkaisimia tai sähkölaitteiden kytkimiä.
- ▶ Älä irrota pistokkeita pistorasioista (kipinävaara).
- ▶ Sulje kaasunsyöttö välittömästi, ja katkaise virta irrottamalla tai laukaisemalla käyttöpaikan sulake.
- ▶ Huolehdi riittävästä ilmanvaihdosta (avaa ovet ja ikkunat).
- ▶ Tuki vuodot heti.
- ▶ Tarkista ennen laitteen liittämistä, vastaavatko paikalliset liitännävaatimukset (kaasulaji ja kaasunpaine) laiteasetusta.

VAROITUS**Väärin asennettujen säädinten aiheuttama palovammavaara**

Jos säätimiä ei asenneta asennusohjeen mukaan, ne voivat kuumetua. Kuumien säädinten koskettaminen voi aiheuttaa palovammoja.

- ▶ Säätimet on asennettava vähintään 10 cm:n etäisyydelle keittotason reunasta.
- ▶ Jos 10 cm:n minimietäisyyttä ei voida noudattaa, säätimet on suojattava kuumuudelta muilla rakenteellisilla keinoilla.

VAROITUS**Virheellisen kaasuasennuksen aiheuttama loukkaantumisvaara**

Jos kaasuasennusta koskevia määräyksiä ei noudateta, voi seurauksena olla vammoja.

- ▶ Kaasuasennuksen ja laitteen asennuksen sekä kaasusuuttimien, kaasulajin ja kaasunpaineen vaihdon saavat tehdä vain pätevät ammattihenkilöt, jotka tuntevat käyttömaan voimassa olevat määräykset ja paikallisten energialaitosten lisämääräykset sekä noudattavat niitä.
- ▶ Huomioi kaasulajin ja kaasunpaineen vaihtoa koskevat erityisohjeet sekä kaasusuuttimia vaihdettaessa suutintaulukon tiedot (ks. käyttöohje).
- ▶ BORA-kaasukeittotasojä saa käyttää vain yhdessä BORAn keittotason höyrynpistojojen kanssa.

2.4 Korjausta, huoltoa ja varaosia koskevia turvallisuusohjeita**VAARA****Loukkaantumisvaara korjausten yhteydessä**

Puutteellinen asiantuntemus voi johtaa loukkaantumisiin korjaustöiden yhteydessä.

- ▶ Korjaus- ja huoltotöitä saavat suorittaa vain pätevät ammattihenkilöt, jotka tuntevat käyttömaan voimassa olevat määräykset ja paikallisten energialaitosten lisämääräykset sekä noudattavat niitä.
- ▶ Kytke laite turvallisesti irti sähköverkosta.
- ▶ Sähköosiin liittyviä töitä saavat suorittaa vain pätevät sähköalan ammattihenkilöt.
- ▶ Vaurioitunut verkkojohto on korvattava soveltuvalla verkkojohdolla.

VAROITUS**Epäasianmukaisten korjausten aiheuttama loukkaantumis- tai vaurioitumisvaara**

Väärien osien käytöstä voi aiheutua henkilövahinkoja tai laitevaurioita. Laitteeseen tehdyt muutokset tai lisäykset voivat heikentää turvallisuutta.

- ▶ Käytä korjauksissa aina alkuperäisvaraosia.
- ▶ Älä tee laitteeseen minkäänlaisia muutoksia tai lisäyksiä.

VARO**Loukkaantumisvaara kaasulaitteiden korjaamisen yhteydessä**

Puutteellinen asiantuntemus voi johtaa loukkaantumisiin purkutöiden yhteydessä.

- ▶ Kaasuliitännään liittyviä töitä saavat suorittaa vain pätevät ammattihenkilöt, jotka tuntevat käyttömaan voimassa olevat määräykset ja paikallisten energialaitosten lisämääräykset sekä noudattavat niitä.

2.5 Purkamista ja hävittämistä koskevat turvallisuusohjeet

VAARA

Loukkaantumisvaara purkamisen yhteydessä

Puutteellinen asiantuntemus voi johtaa loukkaantumisiin purkutöiden yhteydessä.

- ▶ Purkutöitä saavat tehdä vain pätevät ammattihenkilöt, jotka tuntevat käyttömaan voimassa olevat määräykset ja paikallisten energialaitosten lisämääräykset sekä noudattavat niitä.
- ▶ Kytke laite turvallisesti irti sähköverkosta.
- ▶ Sähköösiin liittyviä töitä saavat suorittaa vain pätevät sähköalan ammattihenkilöt.

VAARA

Virheellisen irtikytkemisen aiheuttama sähköiskun vaara

Jos laite kytketään väärin irti verkkojännitteestä, on olemassa sähköiskun vaara.

- ▶ Kytke laite turvallisesti irti sähköverkosta.
- ▶ Varmista laitteen jännitteettömyys hyväksytyllä mittarilla.
- ▶ Vältä koskemasta elektroniikkayksikön näkyvissä oleviin koskettimiin, sillä niissä voi olla jäännösvarausta.

VAARA

Jäännösvarauksen aiheuttama sähköiskun vaara

Laitteen sähköosissa voi olla jäännösvarausta, mikä voi aiheuttaa sähköiskun.

- ▶ Älä kosketa näkyvissä olevia koskettimia.

VARO

Loukkaantumisvaara kaasulaitteiden purkamisen yhteydessä

Puutteellinen asiantuntemus voi johtaa loukkaantumisiin purkutöiden yhteydessä.

- ▶ Kaasuliitäntään liittyviä töitä saavat suorittaa vain pätevät ammattihenkilöt, jotka tuntevat käyttömaan voimassa olevat määräykset ja paikallisten energialaitosten lisämääräykset sekä noudattavat niitä.

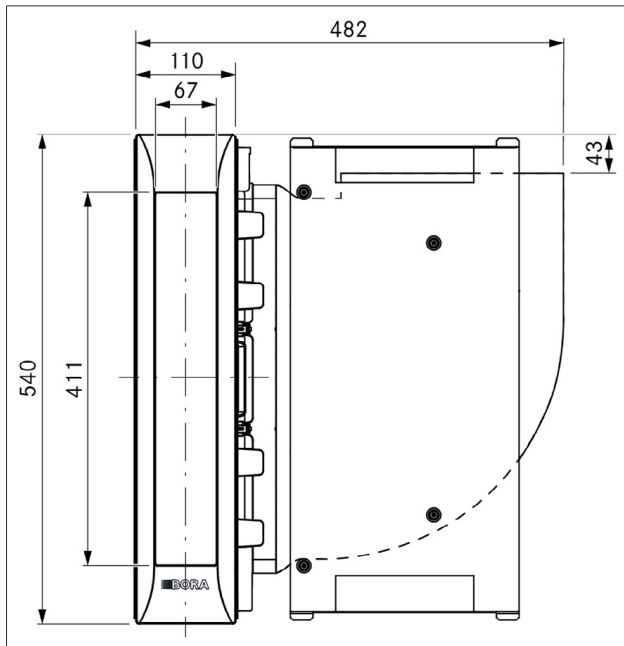
3 Tekniset tiedot

3.1 Keittotason höyrynpisto PKA3/PKA3AB

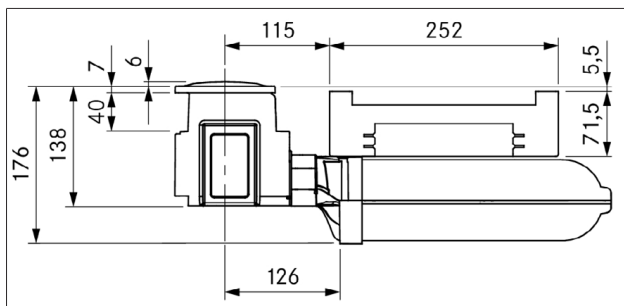
Parametri	Arvo
Syöttöjännite	220-240 V
Taajuus	50-60 Hz
Tehonkulutus (sis. ylimääräisen yleistuulettimen)	550 W
Mitat (leveys x syvyys x korkeus)	482 x 540 x 176 mm
Paino (sis. tarvikkeet ja pakkauksen)	9,25 kg
Keittotason höyrynpisto	
Tehotasot	1-9, P

Taulukko 3.1 Tekniset tiedot PKA3/PKA3AB

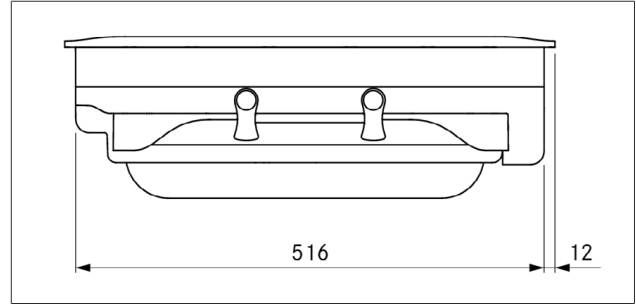
Laitemitat PKA3/PKA3AB



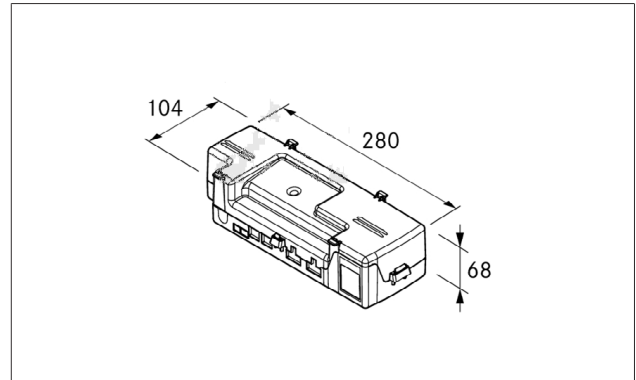
Kuva 3.1 Laitemitat PKA3/PKA3AB kuva ylhäältä



Kuva 3.2 Laitemitat PKA3/PKA3AB kuva edestä



Kuva 3.3 Laitemitat PKA3/PKA3AB sivukuva



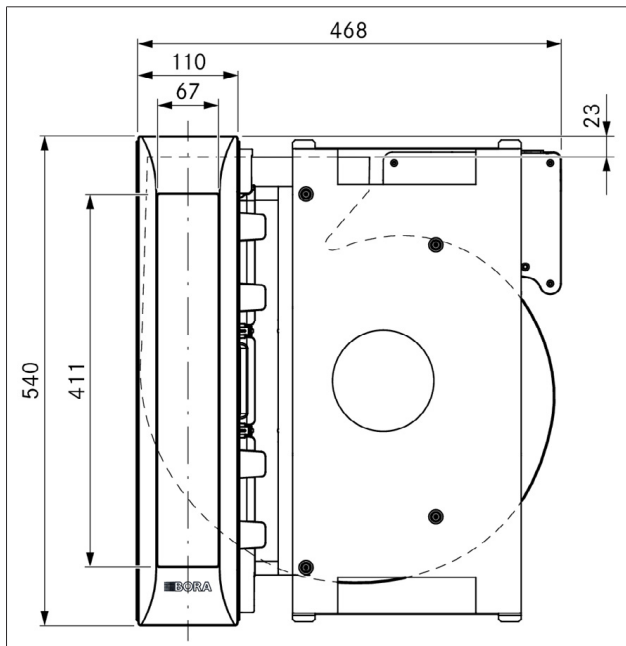
Kuva 3.4 Ohjausyksikön laitemitat

3.2 Keittotason höyrynpistojärjestelmä ja integroitu tuuletin PKAS3/ PKAS3AB

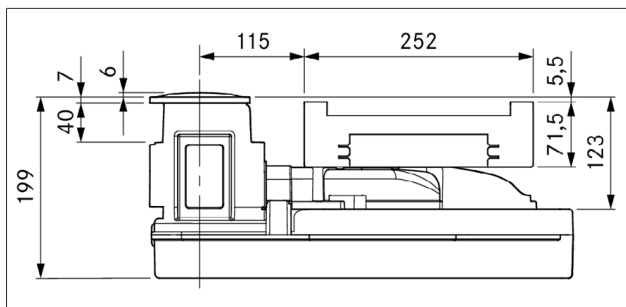
Parametri	Arvo
Syöttöjännite	220-240 V
Taajuus	50-60 Hz
Tehonkulutus (sis. ylimääräisen yleistuulettimen)	550 W
Mitat (leveys x syvyys x korkeus)	468 x 540 x 199 mm
Paino (sis. tarvikkeet ja pakkauksen)	12,5 kg
Keittotason höyrynpisto	
Tehotasot	1-9, P

Taulukko 3.2 Tekniset tiedot PKAS3/PKAS3AB

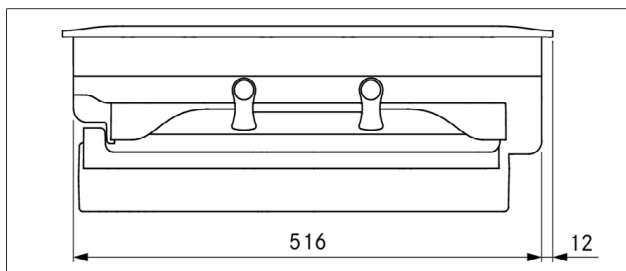
Laitemitat PKAS3/PKAS3AB



Kuva 3.5 Laitemitat PKAS3/PKAS3AB kuva ylhäältä



Kuva 3.6 Laitemitat PKAS3/PKAS3AB kuva edestä



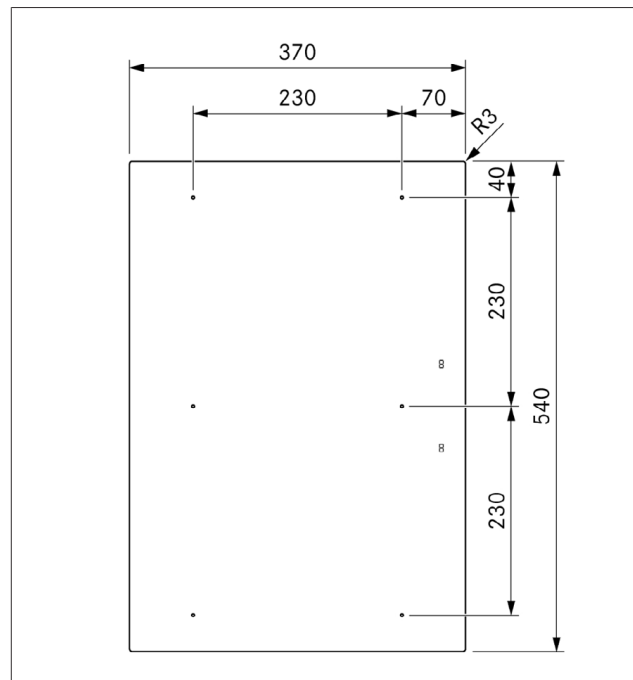
Kuva 3.7 Laitemitat PKAS3/PKAS3AB sivukuva

3.3 Rajaton induktiokeittotaso PKFI3

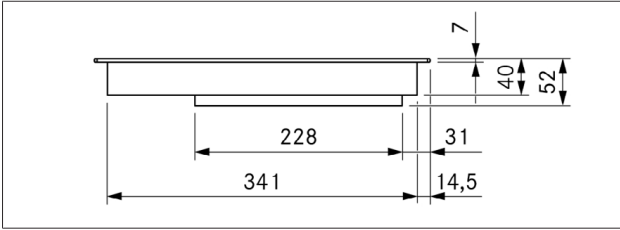
Parametri	Arvo
Syöttöjännite	220-240 V
Taajuus	50-60 Hz
Tehonkulutus	3680 W
Sulakesuojaus	1 x 16 A
Keittotason mitat	370 x 540 x 52 mm
Paino (sis. tarvikkeet ja pakkauksen)	8,1 kg
Keittotaso	
Tehotasot	1-9, P
Lämpimänäpito-tehot	3
Etukeittoalueen koko	230 x 230 mm
Etukeittoalueen teho	2100 W
Etukeittoalueen tehoasetuksen teho	3680 W
Takakeittoalueen koko	230 x 230 mm
Takakeittoalueen teho	2100 W
Takakeittoalueen tehoasetuksen teho	3680 W
Energiankulutus (ohjeellisesti ilmoitettu keittoastian koko)	
Etummainen keittoalue (150 mm)	185,0 Wh/kg
Takimmainen (180 mm) keittoalue	176,5 Wh/kg
Keittoalueet yhdistetty (210 mm)	204,4 Wh/kg
Yhteensä (keskimäärin)	188,6 Wh/kg

Taulukko 3.3 Tekniset tiedot PKFI3

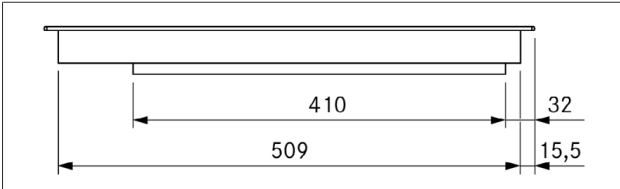
Laitemitat PKFI3



Kuva 3.8 Laitemitat PKFI3 kuva ylhäältä



Kuva 3.9 Laitemat PKFI3 kuva edestä



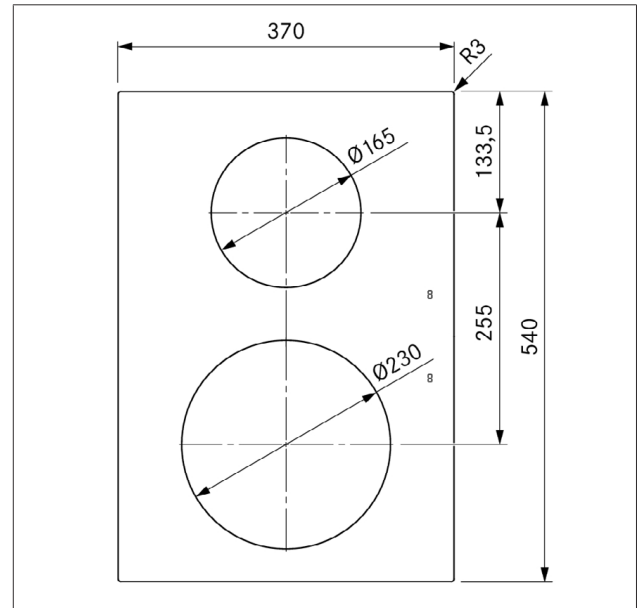
Kuva 3.10 Laitemat PKFI3 sivukuva

3.4 Induktiokeittotaso PKI3

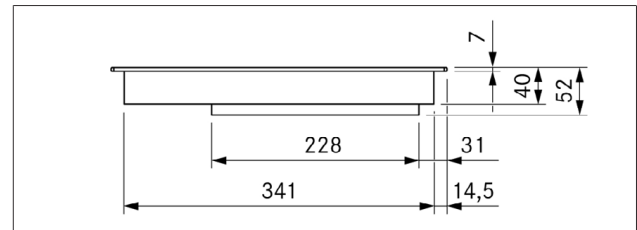
Parametri	Arvo
Syöttöjännite	220–240 V
Taajuus	50–60 Hz
Tehonkulutus	3680 W
Sulakesuojaus	1 x 16 A
Keittotason mitat	370 x 540 x 52 mm
Paino (sis. tarvikkeet ja pakkauksen)	8,0 kg
Keittotaso	Arvo
Tehotasot	1–9, P
Lämpimänäpito-tehot	3
Etukeittoalueen koko	Ø 230 mm
Etukeittoalueen teho	2300 W
Etukeittoalueen tehoasetuksen teho	3680 W
Takakeittoalueen koko	Ø 165 mm
Takakeittoalueen teho	1400 W
Takakeittoalueen tehoasetuksen teho	2200 W
Energiankulutus (ohjeellisesti ilmoitettu keittoastian koko)	
Etummainen keittoalue (240 mm)	162,7 Wh/kg
Takimmainen (180 mm) keittoalue	169,3 Wh/kg
Yhteensä (keskimäärin)	166,0 Wh/kg

Taulukko 3.4 Tekniset tiedot PKI3

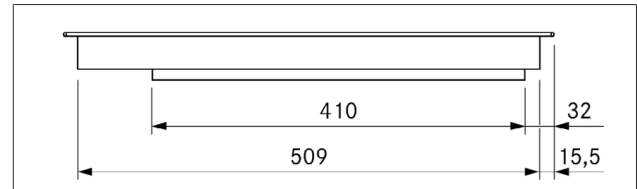
Laitemat PKI3



Kuva 3.11 Laitemat PKI3 kuva ylhäältä



Kuva 3.12 Laitemat PKI3 kuva edestä



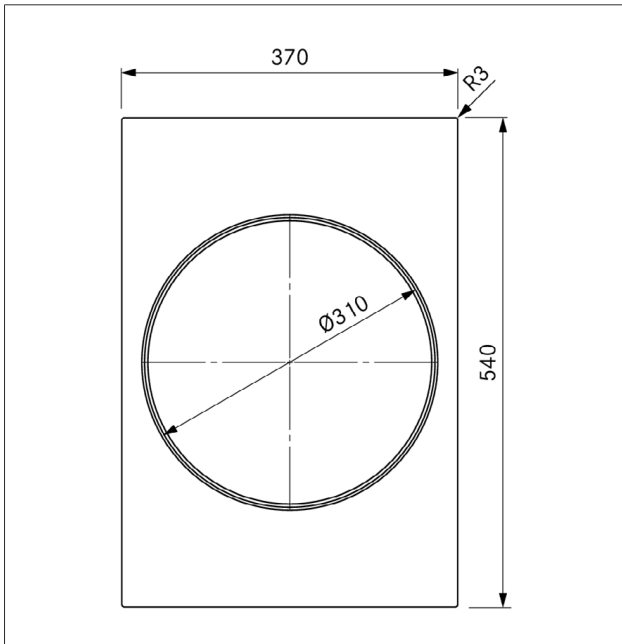
Kuva 3.13 Laitemat PKI3 sivukuva

3.5 Induktiovokkikeittotaso PKIW3

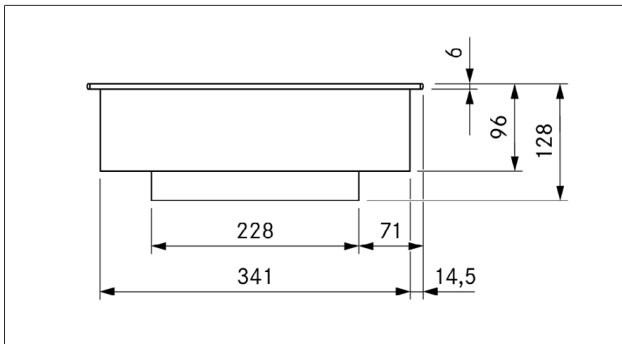
Parametri	Arvo
Syöttöjännite	220–240 V
Taajuus	50–60 Hz
Tehonkulutus	3000 W
Sulakesuojaus	1 x 16 A
Keittotason mitat	370 x 540 x 128 mm
Paino (sis. tarvikkeet ja pakkauksen)	9,5 kg
Keittotaso	
Tehotasot	1–9, P
Lämpimänäpito-tehot	3
Keittoalueen koko	Ø 310 mm
Keittoalueen teho	2400 W
Keittoalueen tehoasetuksen teho	3000 W

Taulukko 3.5 Tekniset tiedot PKIW3

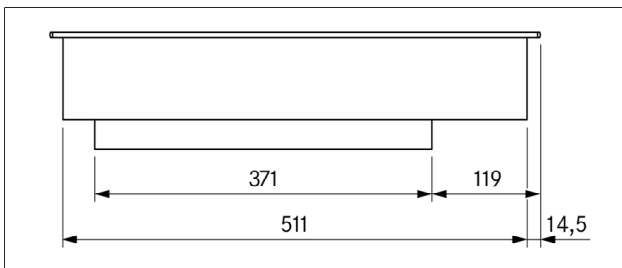
Laitemitat PKIW3



Kuva 3.14 Laitemitat PKIW3 kuva ylhäältä



Kuva 3.15 Laitemitat PKIW3 kuva edestä



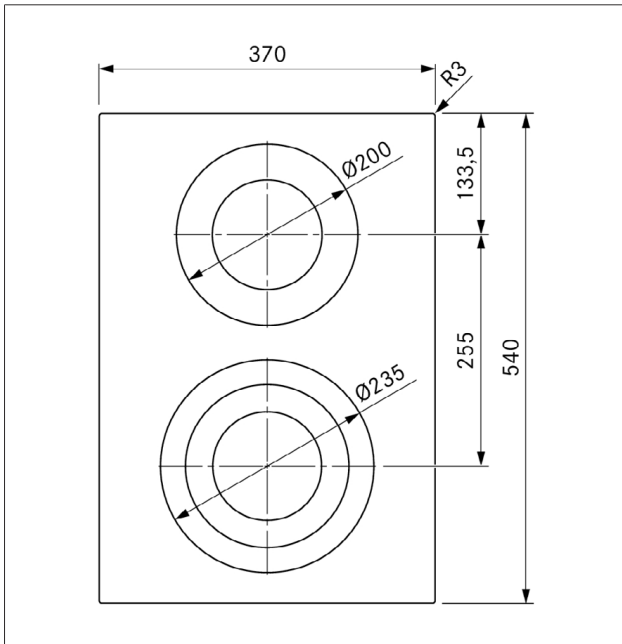
Kuva 3.16 Laitemitat PKIW3 sivukuva

3.6 HiLight-keittotasoa, kolmois-/kaksoiskeittoalue

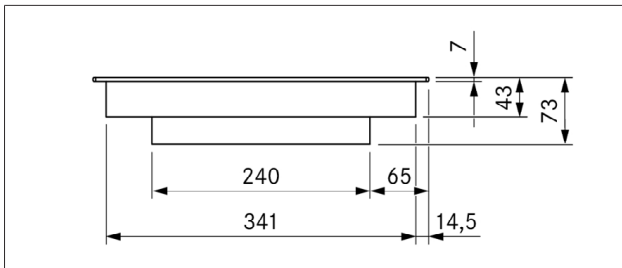
Parametri	Arvo
Syöttöjännite	380-415 V 2N~
Taajuus	50-60 Hz
Tehonkulutus	4400 W
Sulakesuojaus	2 x 16 A
Keittotason mitat	370 x 540 x 73 mm
Paino (sis. tarvikkeet ja pakkauksen)	8,7 kg
Keittotaso	
Tehotaset	1- 9, kaksoiskeittoalue, kolmoiskeittoalue
Lämpimänäpito-tehot	3
Etu-keittoalueen koko	Ø 120 mm
Etu-keittoalueen teho	800 W
Etummainen keittoalue, kaksoiskeittoalue, koko	Ø 180 mm
Etummainen keittoalue, kaksoiskeittoalue, teho	1600 W
Etummainen keittoalue, kolmoiskeittoalue, koko	Ø 235 mm
Etummainen keittoalue, kolmoiskeittoalue, teho	2500 W
Takakeittoalueen koko	Ø 120 mm
Takakeittoalueen teho	800 W
Takimmainen keittoalue, kaksoiskeittoalue, koko	Ø 200 mm
Takimmainen keittoalue, kaksoiskeittoalue, teho	1900 W
Energiankulutus (ohjeellisesti ilmoitettu keittoastian koko)	
Etummainen keittoalue (240 mm)	180,1 Wh/kg
Takimmainen (210 mm) keittoalue	189,0 Wh/kg
Yhteensä (keskimäärin)	184,6 Wh/kg

Taulukko 3.6 Tekniset tiedot PKC3

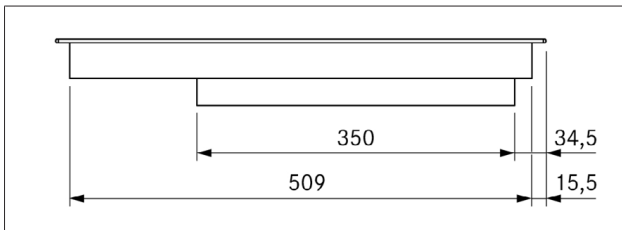
Laitemitat PKC3



Kuva 3.17 Laitemitat PKC3 kuva ylhäältä



Kuva 3.18 Laitemitat PKC3 kuva edestä



Kuva 3.19 Laitemitat PKC3 sivukuva

3.7 HiLight-keittotaso, kolmoiskeittoalue/paistoalue PKCB3

Keittotaso	Arvo
Syöttöjännite	380-415 V 2N~
Taajuus	50-60 Hz
Tehonkulutus	5100 W
Sulakesuojaus	2 x 16 A
Keittotason mitat	370 x 540 x 73 mm
Paino (sis. tarvikkeet ja pakkauksen)	8,9 kg

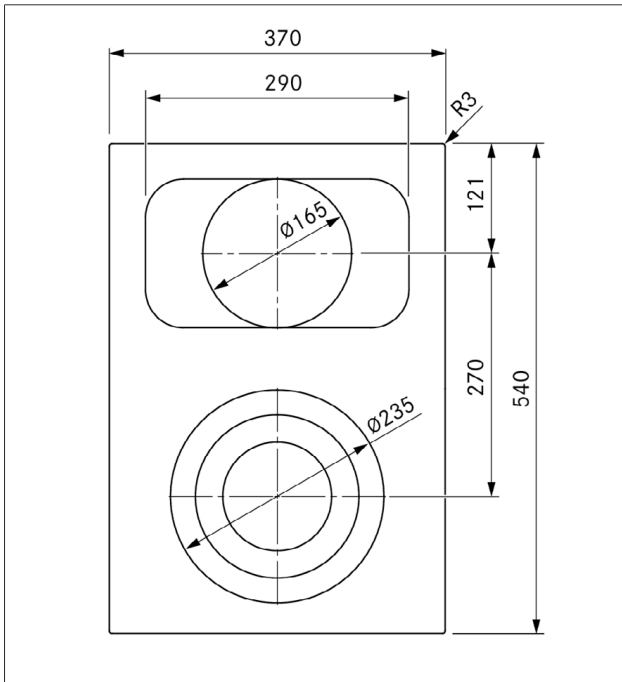
Keittotaso	Arvo
Tehotasot	1-9, kaksoiskeittoalue, kolmoiskeittoalue, paistoalue
Lämpimänäpitytehot	3
Etuokeittoalueen koko	Ø 120 mm
Etuokeittoalueen teho	800 W
Etummainen keittoalue, kaksoiskeittoalue, koko	Ø 180 mm
Etummainen keittoalue, kaksoiskeittoalue, teho	1600 W
Etummainen keittoalue, kolmoiskeittoalue, koko	Ø 235 mm
Etummainen keittoalue, kolmoiskeittoalue, teho	2500 W
Takakeittoalueen koko	Ø 165 mm
Takakeittoalueen teho	1500 W
Paistoalueen koko	290 x 165 mm
Paistoalueen teho	2600 W

Energiankulutus (ohjeellisesti ilmoitettu keittoastian koko)

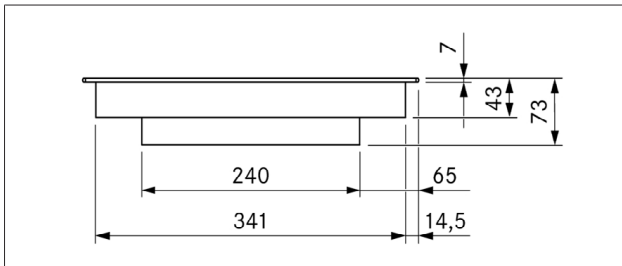
Etummainen keittoalue (240 mm)	180,6 Wh/kg
Takimmainen (180 mm) keittoalue	189,5 Wh/kg
Yhteensä (keskimäärin)	185,1 Wh/kg

Taulukko 3.7 Tekniset tiedot PKCB3

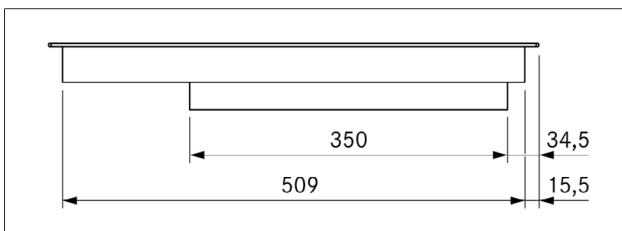
Laitemitat PKCB3



Kuva 3.20 Laitemitat PKCB3 kuva ylhäältä



Kuva 3.21 Laitemitat PKCB3 kuva edestä



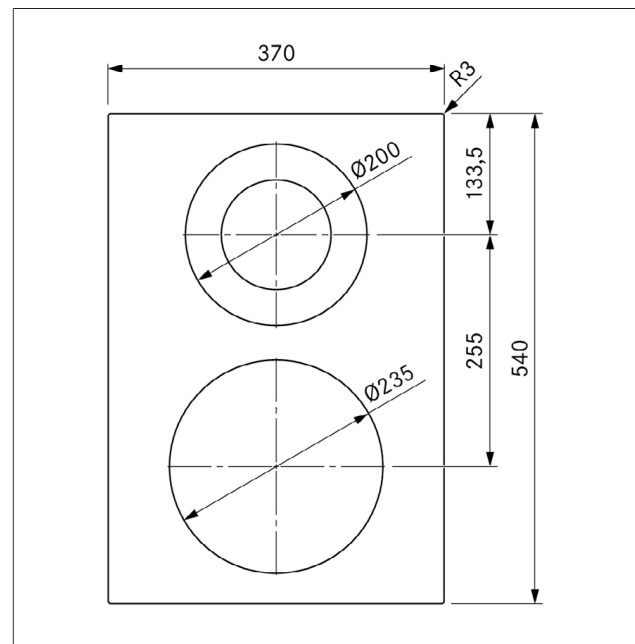
Kuva 3.22 Laitemitat PKCB3 sivukuva

3.8 Hyper-keittotaso, keittoalue/
kaksoiskeittoalue PKCH3

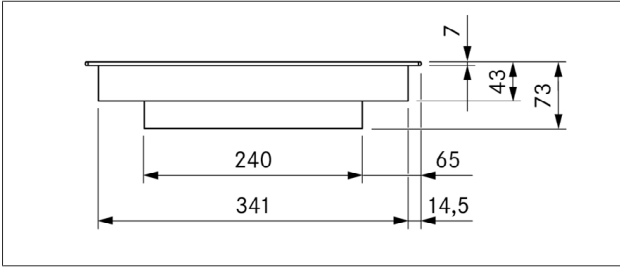
Parametri	Arvo
Syöttöjännite	380-415 V 2N~
Taajuus	50-60 Hz
Tehonkulutus	5100 W
Sulakesuojaus	2 x 16 A
Keittotasot mitat	370 x 540 x 73 mm
Paino (sis. tarvikkeet ja pakkauksen)	8,7 kg
Keittotasot	
Tehotasot	1-9, tehotoiminto, kaksoiskeittoalue
Lämpimänäpito-tehot	3
Etu-keittoalueen koko	Ø 235 mm
Etu-keittoalueen teho	2100 W
Hyper-tason teho	3200 W
Taka-keittoalueen koko	Ø 120 mm
Taka-keittoalueen teho	800 W
Takimmainen keittoalue, kaksoiskeittoalue, koko	Ø 200 mm
Takimmainen keittoalue, kaksoiskeittoalue, teho	1900 W
Energiankulutus (ohjeellisesti ilmoitettu keittoastian koko)	
Etummainen keittoalue (240 mm)	175,9 Wh/kg
Takimmainen (210 mm) keittoalue	189,1 Wh/kg
Yhteensä (keskimäärin)	182,5 Wh/kg

Taulukko 3.8 Tekniset tiedot PKCH3

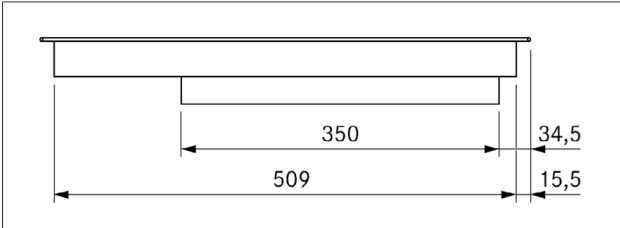
Laitemitat PKCH3



Kuva 3.23 Laitemitat PKCH3 kuva ylhäältä



Kuva 3.24 Laitemat PKCH3 kuva edestä



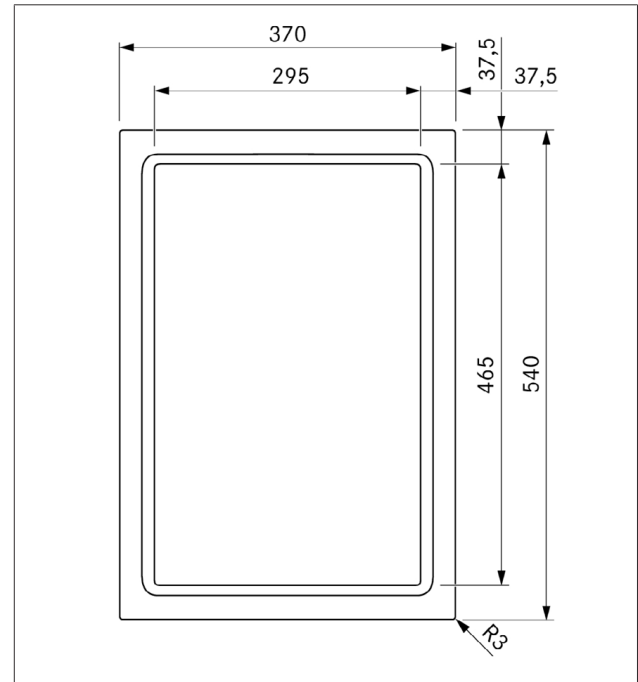
Kuva 3.25 Laitemat PKCH3 sivukuva

3.9 Tapan-grilli ruostumatonta terästä PKT3

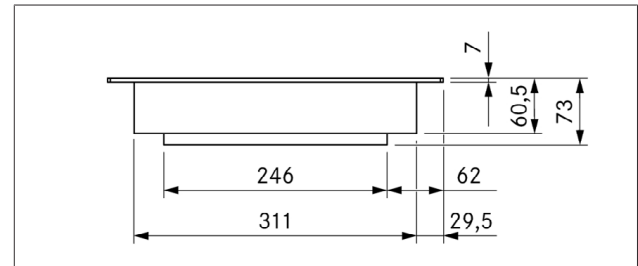
Parametri	Arvo
Syöttöjännite	380–415 V 2N~
Taajuus	50–60 Hz
Tehonkulutus	4800 W
Sulakesuojaus	2 x 16 A
Keittotason mitat	370 x 540 x 73 mm
Paino (sis. tarvikkeet ja pakkauksen)	15,8 kg
Keittotaso	
Lämpötilan säätö (tehotasot)	80–250 °C (250 °C = P)
Etukeittoalueen koko	295 x 230 mm
Etukeittoalueen teho	2400 W
Takakeittoalueen koko	295 x 230 mm
Takakeittoalueen teho	2400 W
Lämpötilan säätöalue	70–250 °C

Taulukko 3.9 Tekniset tiedot PKT3

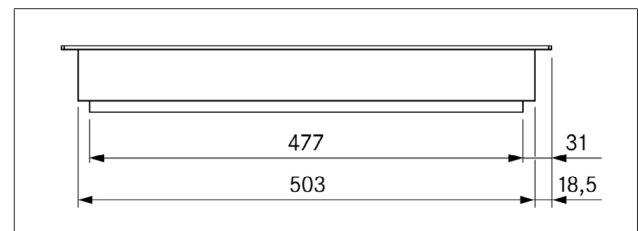
Laitemat PKT3



Kuva 3.26 Laitemat PKT3 kuva ylhäältä



Kuva 3.27 Laitemat PKT3 kuva edestä



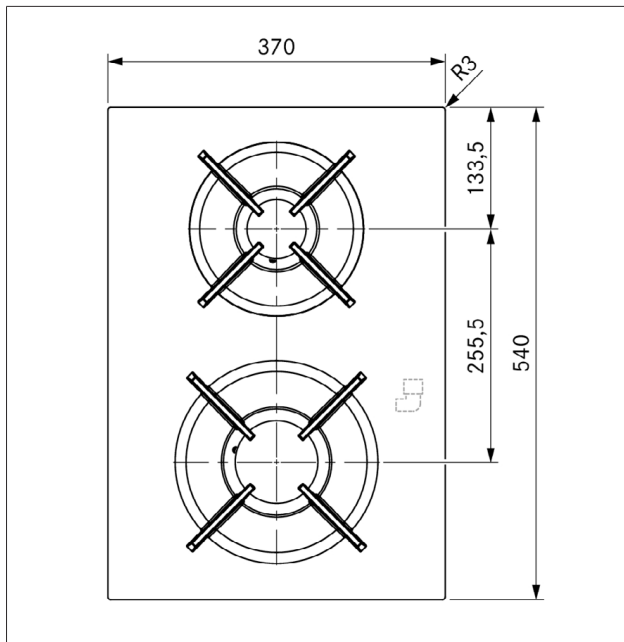
Kuva 3.28 Laitemat PKT3 sivukuva

3.10 Kaasukeittotaso PKG3

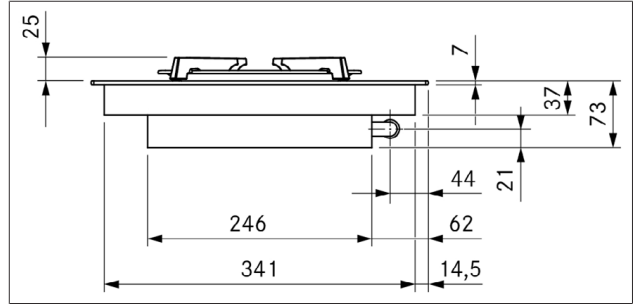
Parametri	Arvo
Syöttöjännite	220–240 V
Taajuus	50–60 Hz
Polttimien kokonaisteho	5000 W
Liitäntäteho	20 W
Sulakesuojaus	1 x 0,5 A
Kaasuliitäntä	1/2" sisäkierre
Keittotason mitat	370 x 540 x 73 mm
Kattilatuen mitat, suurtehopoltin	270 x 270 x 25/50 mm
Kattilatuen mitat, vakiopoltin	235 x 235 x 25/50 mm
Paino (sis. tarvikkeet ja pakkauksen)	11,5 kg
Keittotaso	
Tehotaset	1–9, P
Lämpimänäpitothot	3
Suurtehopoltin	800–3000 W
Vakiopoltin	550–2000 W
Nimelliset kokonaisliitäntäarvot G20/20 mbar: 5000 W 0,449 m ³ /h	
Keittotason energiankulutus G20/20 mbar	
Suurtehopoltin	60,0 %
Vakiopoltin	60,0 %
Keittoalueet yhdistetty	60,0 %

Taulukko 3.10 Tekniset tiedot PKG3

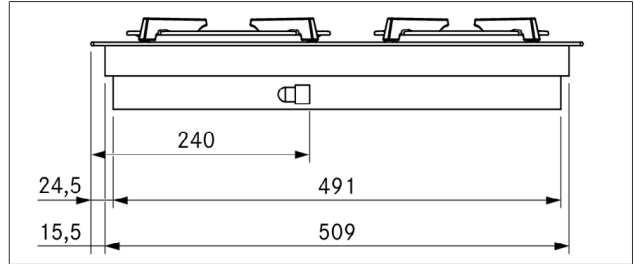
Laitemitat PKG3



Kuva 3.29 Laitemitat PKG3 kuva ylhäältä



Kuva 3.30 Laitemitat PKG3 kuva edestä



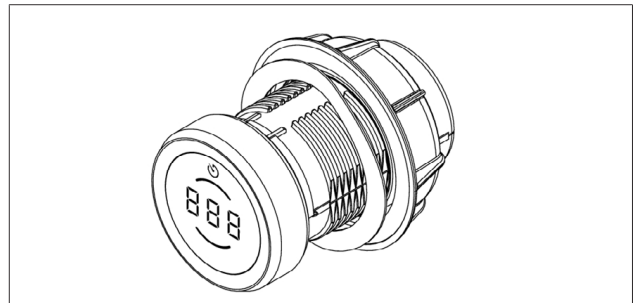
Kuva 3.31 Laitemitat PKG3 sivukuva

3.11 Säädin

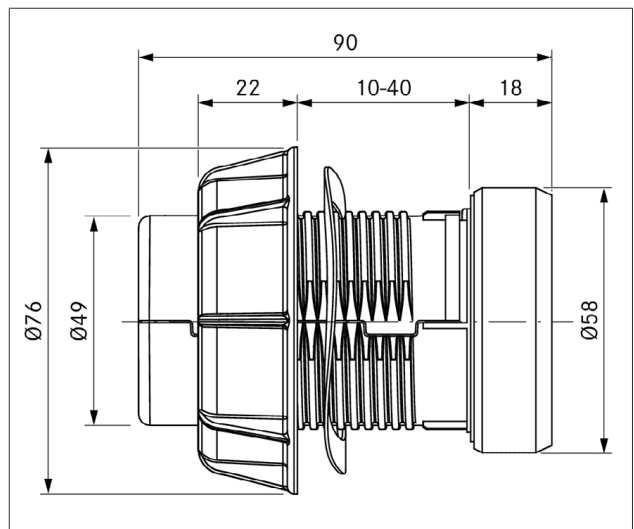
Parametri	Arvo
Mitat (leveys x syvyys x korkeus)	Ø 49 mm x 92 mm

Taulukko 3.11 Säätimen tekniset tiedot

Säätimen laitemitat



Kuva 3.32 Säädin



Kuva 3.33 Säätimen laitemitat

4 Asennus

- Noudata kaikkia varoituksia ja turvallisuusohjeita (ks. "2 Turvallisuus").
- Noudata mukana toimitettuja valmistajien ohjeita.

4.1 Yleisiä asennusohjeita

- i** Laitetta ei saa asentaa kylmlaitteiden, astianpesukoneiden, liesien, uunien tai pesu- ja kuivauslaitteiden yläpuolelle.
- i** Työtasojen pintojen ja seinälistojen on oltava kuumuutta kestävä materiaalia (kuumuudenkesto n. 100 °C:seen asti).
- i** Työtason leikatut asennusaukot on suojattava kosteudelta sopivalla tavalla ja tarvittaessa lämmöneristettävä.
- i** Ulkoiset laitteet saa liittää vain keittotason höyrynpoistossa tätä tarkoitusta varten oleviin liitäntöihin.
- i** Erittäin kirkkaat, pistemäiset ja suoraan laitteisiin kohdistetut valonlähteet voivat aiheuttaa optisia värieroja laitteiden välille, ja tällaisten valonlähteiden käyttöä on vältettävä.
- i** Kaikki pakkauksen osat on poistettava ennen käyttöönottoa.

Yleisiä keittotasojen asennusohjeita

- Huolehdi riittävästä keittotason alapuolisesta ilmanvaihdesta.
- i** Keittotason alapuolen tuuletuksen on oltava riittävä, jotta keittotason koko teho olisi jatkuvasti käytettävissä.
- i** Tehoon vaikuttaa, mikäli keittotason alapuolen lämmin ilma ei pääse poistumaan, ja keittotaso voi ylikuumentua.
- i** Jos keittotaso ylikuumentaa, tehoa alennetaan tai laite kytketään kokonaan pois päältä.
- i** Jos laitteiden alle halutaan asentaa kaapelien suojapohja (välipohja), se ei saa estää riittävästi ilmanvaihtoa.

Rajalliset toiminnot käytettäessä keittotasojen ilman höyrynpoistoa

Keittotasojen asentaminen ja käyttäminen ilman keittotason höyrynpoistoa vähentää käytettävissä olevien toimintojen määrää. Seuraavat toiminnot eivät ole käytettävissä:

- Järjestelmätoiminnot
 - Taukotoiminto
 - Lyhytkestoinen ajastin
 - Lapsilukko
- Konfigurointivalikon kaikki asetukset/toiminnot

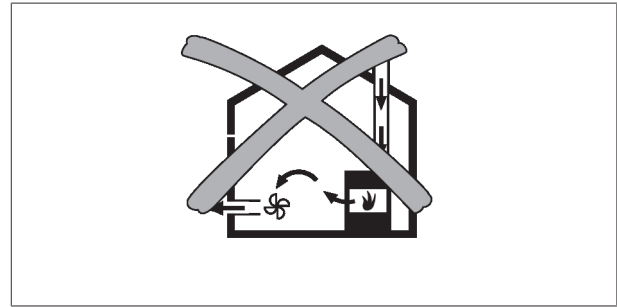
4.1.1 Keittotason höyrynpoiston poistoilmatoiminnon käyttö samanaikaisesti huoneilmaa ottavan tulisijan kanssa

- i** Poistoilmakanavaa tehtäessä on noudatettava käyttöpaikassa voimassa olevia lakeja ja määräyksiä.

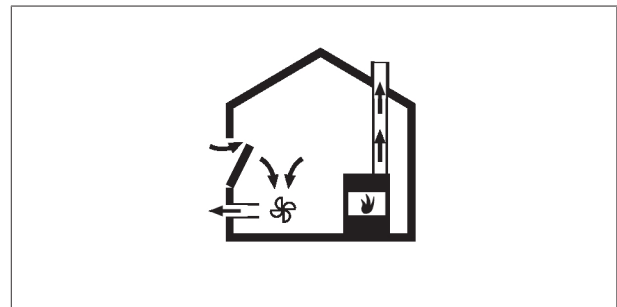
- i** Riittävä tuloilman saanti on varmistettava.

Huoneilmaa ottavat tulisijat (esim. kaasu-, öljy-, puu- tai hiilikäyttöiset lämmittimet, läpivirtauslämmittimet, käyttöveden kuumentimet) ottavat polttoilman sijoitustilasta, ja niiden poistokaasut johdetaan ilmanpoistolaitteiston (esim. savupiipun) kautta ulos.

Käytettäessä keittotason höyrynpoiston poistoilmatoimintoa ilma otetaan sijoitustilan ja viereisten tilojen huoneilmasta. Jos riittävästä tuloilmasta ei huolehdita, muodostuu alipaine. Tulisijan tai imukanavan myrkylliset kaasut imeytyvät takaisin asuintiloihin.



Kuva 4.1 Poistoilman asennus - ei sallittu



Kuva 4.2 Poistoilman asennus - oikein

- Kun keittotason höyrynpoistoa käytetään samanaikaisesti tilassa, jossa on tulisija, varmista seuraavat seikat:
 - alipaine on enintään 4 Pa (4×10^{-5} bar);
 - Käytössä on turvalaite (esim. ikkunan kontaktikytkin, alipainevahti), joka takaa riittävän ilmansyötön.
 - Poistoilmaa ei johdeta savupiipuun, jota käytetään kaasulla tai muilla polttoaineilla toimivien laitteiden kaasunpoistoon.
 - Asennuksen on tarkastanut ja hyväksynyt tehtävään valtuutettu alan asiantuntija (esim. nuohooja).
 - jos käytössä on ikkunakosketin, on sallittua asentaa vain laitteita, jotka vastaavat standardien IEC 60730-1:2013 ja AMD1:2015 tai EN 60730-1:2016 (tai uudemman IEC- tai EN-standardin) tyyppin 2 säätö- ja ohjauslaitteita koskevia vaatimuksia (esim. ikkunakosketin UFKS).

- i** Ohjausyksikön virransyötöstä erottavien ikkunakoskettimien (vaihe-erotus) asentaminen on kielletty. Vain home in -liitännän käyttäminen on sallittua.
- i** Jos keittotason höyrynpoistoa käytetään ainoastaan kiertoilmalla, käyttö on mahdollista avoimella tulisijalla ilman turvallisuusteknisiä lisätoimenpiteitä.

4.2 Toimitussisällön tarkastaminen

Toimitussisällön tarkastaminen

- ▶ Tarkista toimitussisältö ja mahdolliset vauriot.
- ▶ Ilmoita heti BORA-huoltotiimi, jos toimituksen osia puuttuu tai ne ovat vaurioituneita.
- ▶ Älä missään tapauksessa asenna vaurioituneita osia.
- ▶ Hävitä kuljetuspakkaus asianmukaisesti (ks. "5 Käytöstä poistaminen, purkaminen ja hävittäminen").

4.2.1 Keittotason höyrynpöiston toimitussisältö

Toimitussisältö	Määrä
Käyttöohje	1
Asennusohje	1
Keittotason höyrynpöisto	1
Korkeussäätölevysarja	1
Kiinnittimet	4
Säädin	1
Rasvasuodatin ruostumatonta terästä	1
Suodatinalusta	1
Huoltoalusta	1
Sulkuluukku	1
Verkkojohto	1
Säätimien kaapeli	1
Muu toimitussisältö PKA3/PKA3AB	
Tietoliikennejohto CAT 5e	1
Ohjausyksikkö	1
Kanavaosa	1
Tiiviste	1

Taulukko 4.1 Toimitussisältö

4.2.2 Keittotasojen toimitussisältö

Toimitussisältö	Määrä
Käyttöohje	1
Asennusohje	1
Keittotaso	1
Korkeussäätölevysarja	1
Kiinnitysruuvit	4
Asennuskiinnikkeet	4
Säädin	2
Säätimien kaapeli	2
Keittotason ja keittotason höyrynpöiston välinen tietoliikennejohto	1
Tepan-grillin muu toimitussisältö	
Tepan-kaavin	1
Kaasukeittotason muu toimitussisältö	
Valurautaiset kattilatuet	2
Suutinsarja G20/20 mbar maakaasu PKGDS2020	1
Välikappale, lieriömäinen-kartiomainen	1
Tiiviste	1

Taulukko 4.2 Toimitussisältö

4.3 Työkalut ja apuvälineet

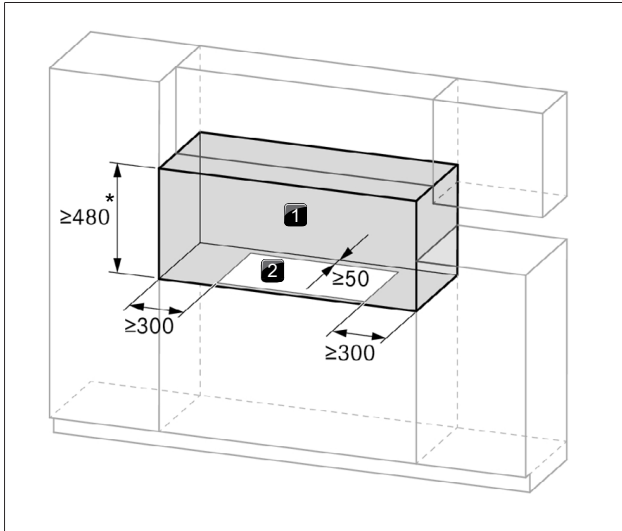
Keittotason asianmukaista asennusta varten tarvitaan muun muassa seuraavat työkalut:

- Lyijykynä
- Mittanauha tai metrimitta
- Porakone tai akkuporakone
- Oksapora, Ø 50 mm
- Musta kuumuutta kestävä silikonitiivistysmassa
- Litteä ruuvitaltta
- Ruuvitaltta/avain Torx 10
- Ruuvitaltta/avain Torx 20

4.4 Asennusedellytykset

4.4.1 Asennusetäisyydet

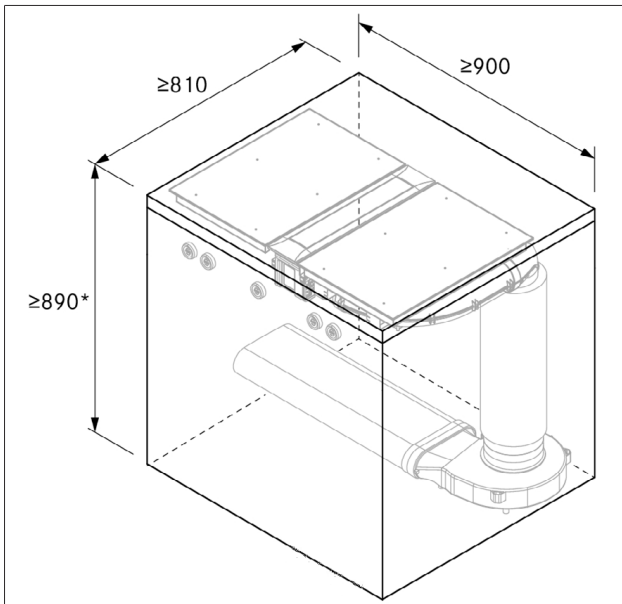
► Jätä työtason aukon ympärille riittävästi vapaata tilaa.



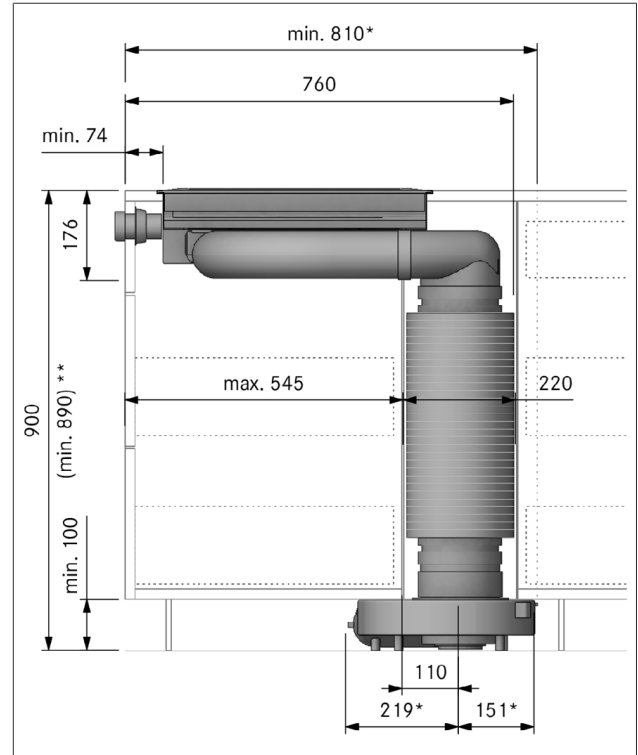
Kuva 4.3 Tarvittava vapaa tila

- [1] Tarvittava vapaa tila
 [2] Työtason aukko
 [*] 650 mm kaasukeittotasolle

4.4.2 Asennuksen vähimmäismitat



Kuva 4.4 Asennuksen vähimmäismitat PKA3/PKA3AB, vakioasennus



Kuva 4.5 Laitteen asennusmitat: PKA3/PKA3AB, jossa pyöreä äänenvaimennin, vakioasennus

4.4.3 Työtaso

- Leikkaa työtasaan ilmoitettujen aukon mittojen mukainen asennusaukko.
 ► Varmista, että työtason leikkauspinnat tiivistetään asianmukaisesti.
 ► Noudata työtason valmistajan ohjeita.

4.4.4 Keittiökalusteet

- Kalusteiden mahdolliset poikki puut on poistettava työtason asennusaukon alueelta.
- Keittotason alapuolella ei tarvita välipohjaa. Mikäli tarkoitus on asentaa kaapelien suojapohja (välipohja), on huomioitava seuraava:
 - Välipohja on voitava irrottaa huoltotöitä varten.
 - Keittotason riittävän ilmanvaihdon varmistamiseksi etäisyyden keittotason höyrypoiston alareunaan on oltava vähintään 15 mm.
- Alakaapin laatikot tai hyllyt on voitava irrottaa.
- Oikeanlaista asennusta varten on alakaapin moduuleja lyhennettävä asennustilannetta vastaavasti.

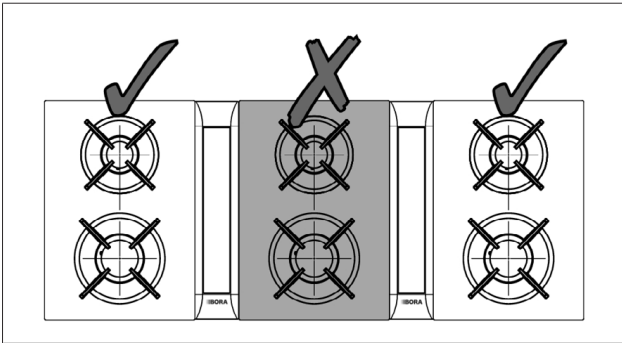
4.4.5 Erityisiä asennusedellytyksiä kaasukeittotasolle

- i** Keittotaso on liitettävä kaasuverkkoon asianmukaisia, voimassa olevia määräyksiä noudattaen ja käyttämällä asennuksessa sulkuhanaa.
- i** Kaasukeittotason ja kaasuliitännän välinen liitäntä on valmistettava asennuspaikalla.

- i** Letkujohto on asennettava siten, ettei se pääse vääntymään, taivuttamaan tai hankautumaan.
- i** Sulkuhanan ja kaasun syöttöjohdon liitännöihin on oltava esteetön pääsy.
- i** Paineensäätimen on vastattava asetettua kaasutyyppiä ja kaasunpainetta sekä paikallisia ja lakisääteisiä vaatimuksia.
- i** Kaasuliitännän letkujohto ei saa olla kosketuksissa uunin savuun tai savukaasun poistoliitännään.
- i** Letkujohto ei saa olla kosketuksissa keittotason tai muiden laitteiden kuumiin pintoihin.

Kahdella höyrynpoistolla varustetun kaasukeittotason sijoittaminen

Jos asennuskokonaisuudessa on kaksi keittotason höyrynpoistoa, kaasukeittotaso on asennettava sivulle. Jos kaasukeittotaso asennetaan keittotason höyrynpoistojen väliin, molemmilta puolilta tuleva ilmavirta voi vaikuttaa liekkeihin.

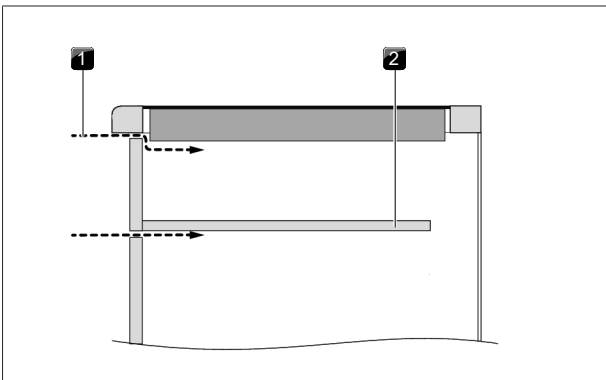


Kuva 4.6 Kahdella höyrynpoistolla varustetun kaasukeittotason sijoittaminen

Kaasukeittotason ilmansyöttö

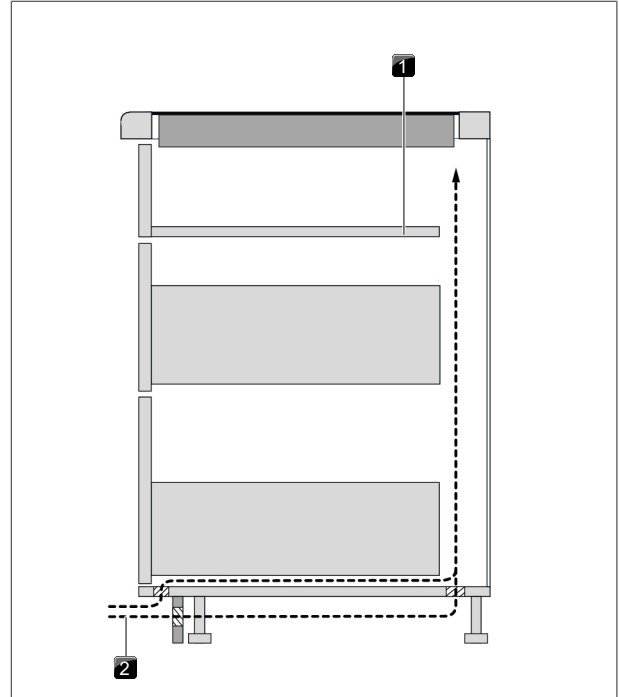
Riittävän ilmanvaihdon varmistamiseksi kaapin etuosan tuuletusaukon on oltava kooltaan vähintään 50 cm² ja sokkelialueen tuuletusaukon vähintään 150 cm².

► Huolehdi riittävästä keittotason alapuolisesta ilmanvaihdosta.



Kuva 4.7 Ilmansyöttö kaappitilan etuosasta

- [1] Ilmansyöttö rungon etuosan kautta (aukon poikkileikkaus ≥ 50 cm²)
- [2] Valinnainen kaapelien suojapohja (lyhennetty)



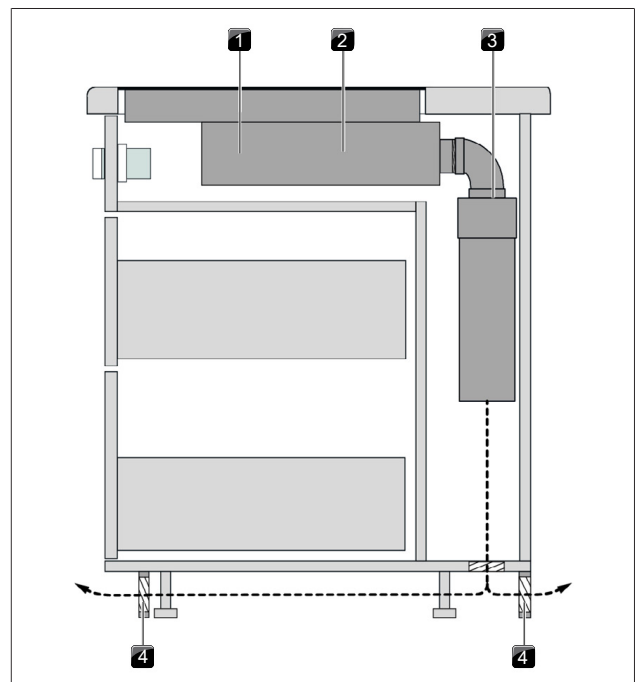
Kuva 4.8 Ilmansyöttö sokkelialue

- [1] Valinnainen kaapelien suojapohja (lyhennetty)
- [2] Ilmansyöttö pohja-alueen kautta (aukon poikkileikkaus ≥ 150 cm²)

4.4.6 Kiertoilman johtaminen takaisin

Kiertoilmajärjestelmiä varten keittiökaluksissa on oltava paluuilman aukko, jotta puhdistettu ilma voidaan johtaa keittiökaluksista takaisin huoneeseen. Paluuilman aukko voidaan tehdä madallettua sokkelilevyä käyttämällä. Myös lamellisokkeliä voidaan käyttää, jolloin aukon halkaisijan on oltava vähintään vastaava.

- Madalla sokkelilevyä tai muotoile sokkeliin vastaavat aukot.
- Paluuilman aukon halkaisijan on oltava ≥ 500 cm² (≥ 1000 cm² kaasulaitteilla) keittotason höyrynpoistoa kohden.



Kuva 4.9 Suunnitteluesimerkki kiertoilman takaisin johtamista varten

- [1] Keittotaso
- [2] Keittotason höyrynpisto
- [3] Ilmanpuhdistusyksikkö
- [4] Paluuilman aukko

Jos kiertoilmakäyttöön asennetaan useita keittotason höyrynpistoja, on paluuilman aukkoja laajennettava.

Esimerkki: 2 kiertoilmajärjestelmää = $2 \times (> 500 \text{ cm}^2)$

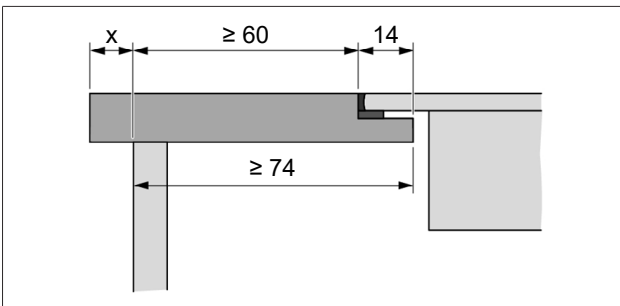
Esimerkki: 2 kiertoilmajärjestelmää, joissa kummassakin on kaasukeittotaso = $2 \times (> 1000 \text{ cm}^2)$

i Jos kaasuliekki sammuu, siinä esiintyy häiriöitä ja/tai liekinmuodostuksessa on ongelmia (esim. noenmuodostus, kaasuliekin takaisku), paluuilman aukkoa on suurennettava.

4.5 Aukon mitat

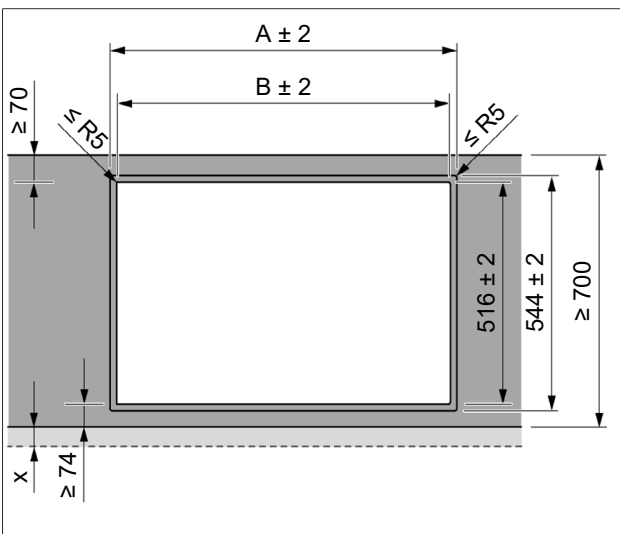
4.5.1 Työtason ylimenevä osa

Työtason asennusaukkoa leikatessasi huomioi työtason ylimenevä osa x. Koskee uppo- ja pinta-asennusta.

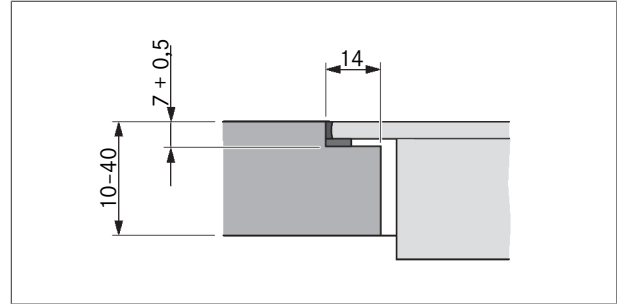


Kuva 4.10 Työtason ylimenevä osa

4.5.2 Uppoasennus



Kuva 4.11 Asennusaukkojen mitat uppoasennusta varten

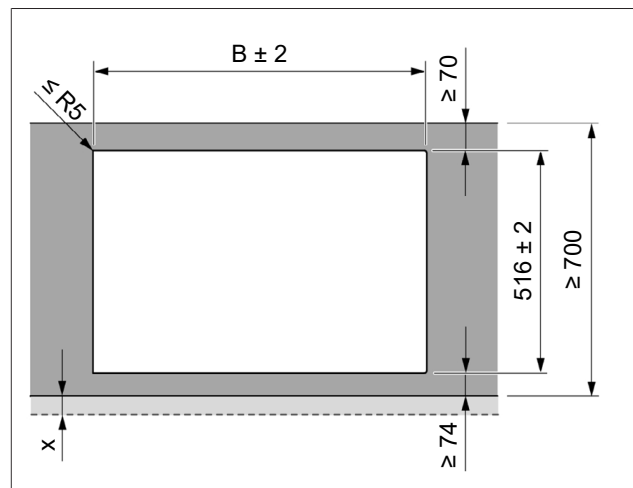


Kuva 4.12 Saumamitta uppoasennusta varten

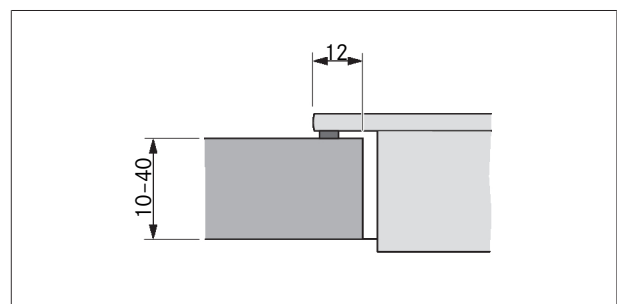
Keittotaso / Keittotason liesituuletin	A mm	B mm	
	1/0	374	346
	1/1	485	457
	2/1	856	828
	3/2	1338	1310
	4/2	1709	1681

Taulukko 4.3 Laiteyhdistelmien asennusaukkojen mitat uppoasennuksessa


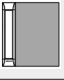



4.5.3 Pinta-asennus



Kuva 4.13 Asennusaukkojen mitat pinta-asennusta varten



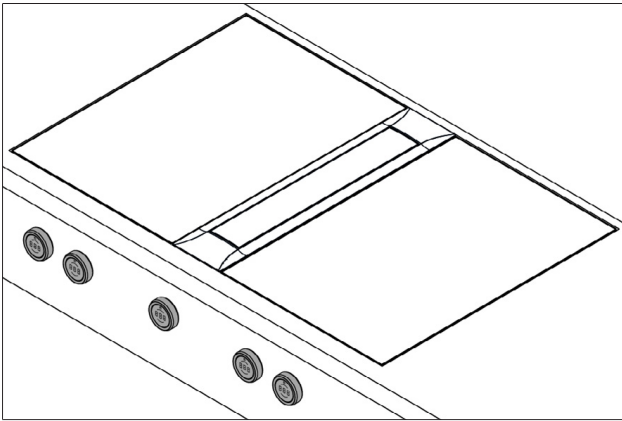
Kuva 4.14 Alustan mitat pinta-asennusta varten

Keittotaso / Keittotason liesituuletin		B mm
	1/0	346
	1/1	457
	2/1	828
	3/2	1310
	4/2	1681

Taulukko 4.4 Laiteyhdistelmien asennusaukkojen mitat pinta-asennuksessa

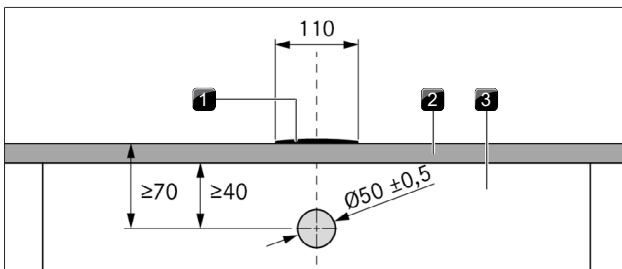
4.6 Säätimien asennus

► Poraa kaikki aukot etukäteen etulevyn murtumisen estämiseksi.



Kuva 4.15 Säätimet asennettuna

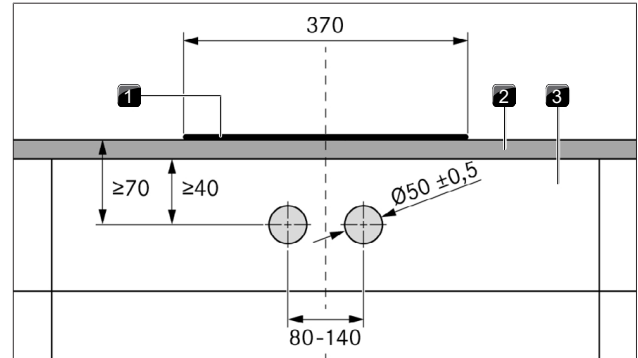
4.6.1 Keittotason höyrynpiston porausaukko



Kuva 4.16 Keittotason höyrynpiston aukon porauskuva

- [1] Keittotason höyrynpisto
- [2] Työtaso
- [3] Etulevy

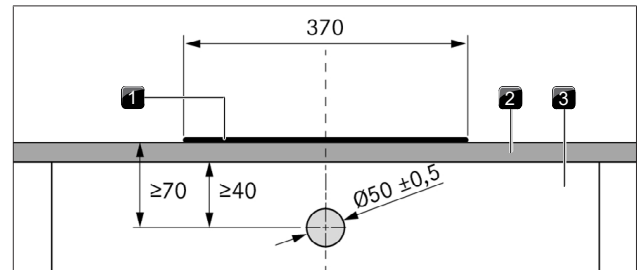
4.6.2 Keittotasojen porausaukot



Kuva 4.17 Keittotasojen aukkojen porauskuva

- [1] Keittotaso
- [2] Työtaso
- [3] Etulevy

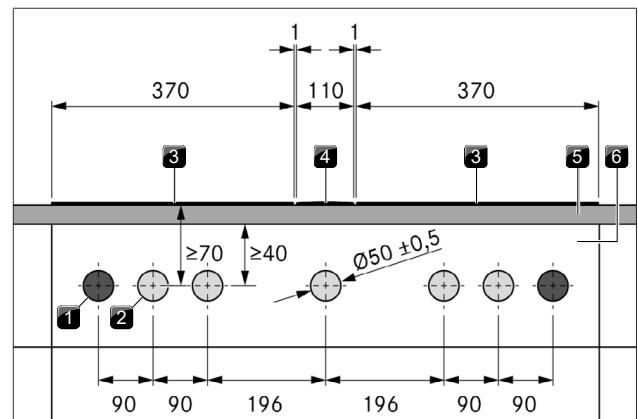
Vokkikeittotaso yhdellä säätimellä



Kuva 4.18 Aukkojen porauskuva, vokiikettotaso yhdellä säätimellä

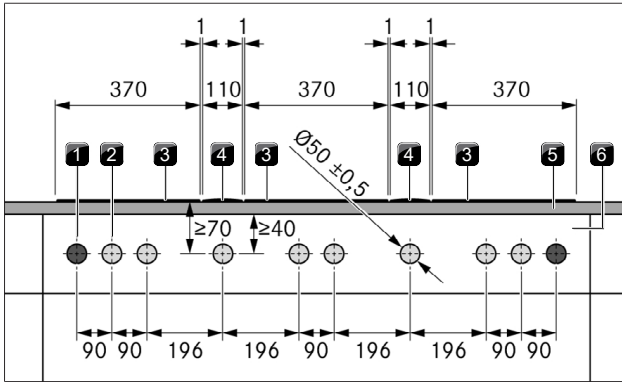
- [1] Vokkikeittotaso PKIW3
- [2] Työtaso
- [3] Etulevy

4.6.3 Esimerkkejä porausaukoista



Kuva 4.19 Porauskuva: porausaukot kahdelle keittotasolle, yhdelle keittotason höyrynpistolle ja kahdelle pistorasialle

- [1] Porausaukot pistorasialle (2x ulkop.)
- [2] Porausaukot säätimille (5x)
- [3] Keittotaso (2x)
- [4] Keittotason höyrynpisto
- [5] Työtaso
- [6] Etulevy

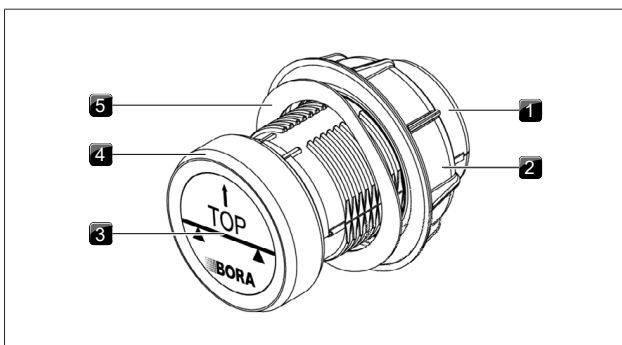


Kuva 4.20 Porauskuva: porausaukot kolmelle keittotasolle, kahdelle keittotason höyrynpoistolle ja kahdelle pistorasialle

- [1] Porausaukot pistorasialle (2x ulkop.)
- [2] Porausaukot säätimille (8x)
- [3] Keittotaso (3x)
- [4] Keittotason höyrynpisto (2x)
- [5] Työtaso
- [6] Etulevy

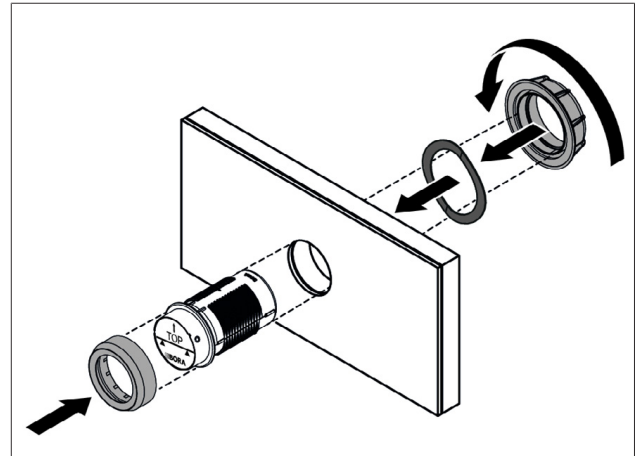
4.6.4 Säätimen asentaminen

- ▶ Vedä säätörengas irti.
- ▶ Ruuvaa yleismutteri irti.
- ▶ Irrota aaltojousi.
- ▶ Työnnä säätönuppi edestäpäin etulevyn aukon läpi.
- ▶ Työnnä aaltojousi takaapäin säätönuppiin.
 - Aaltojousia ei saa käyttää teräspintojen yhteydessä.
- ▶ Ruuvaa yleismutteri takaapäin säätönuppiin ja kiristä kevyesti.
- ▶ Suuntaa säätönuppi vaakasuoraan.
- ▶ Kiristä yleismutteri.
 - Aaltojousi on painettava litteäksi.
- ▶ Irrota tarra.
- ▶ Työnnä säätörengas säätönuppiin.

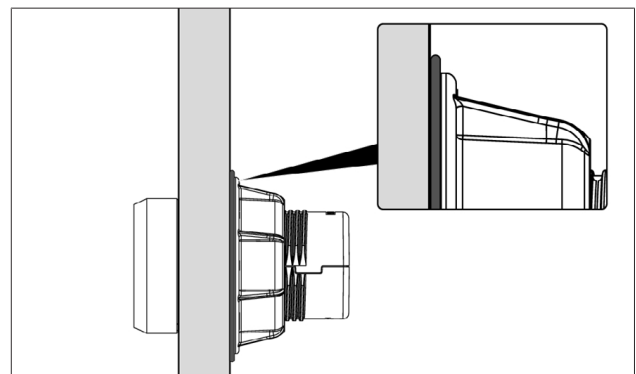


Kuva 4.21 Säätimen rakenne

- [1] Säätimen kotelo
- [2] Yleismutteri
- [3] Tarra
- [4] Säätörengas
- [5] Aaltojousi



Kuva 4.22 Säätimen asentaminen



Kuva 4.23 Aaltojousi asennuksen jälkeen

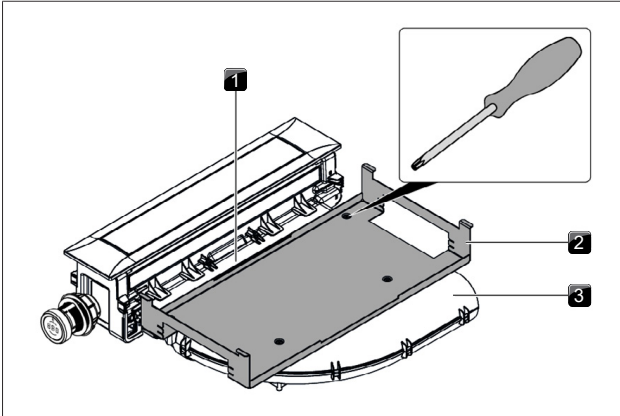
4.7 Suunnitteluvaihtoehdot PKA3/ PKA3AB

Keittotason höyrynpoistossa PKA3/PKA3AB ilmanvirtaus voidaan suunnata vasemmalle tai oikealle asennustilan vaatimusten mukaan. Esikiinnitetyn käyrän kanavaosan tai suoran kanavaosan (sisälly toimitukseen) avulla ilmanvirtaus voidaan suunnata joko 90 asteen kulmassa taakse tai suoraan sivulle. Suoraa kanavaosaa käytettäessä tarvitaan lisäksi litteäkanavatiiviste EFD (ei sisälly toimitukseen). Keittotason höyrynpoiston toimitukseen kuuluu esikiinnitetty, oikealle suuntautuva käyrä kanavaosa.

4.7.1 Ilmanvirtaus sivulle suoraan

Ilmanvirtaus sivulle suoraan voidaan toteuttaa myös 180° käänteisenä. Tällöin myös peitekehys on käännettävä toisin päin.

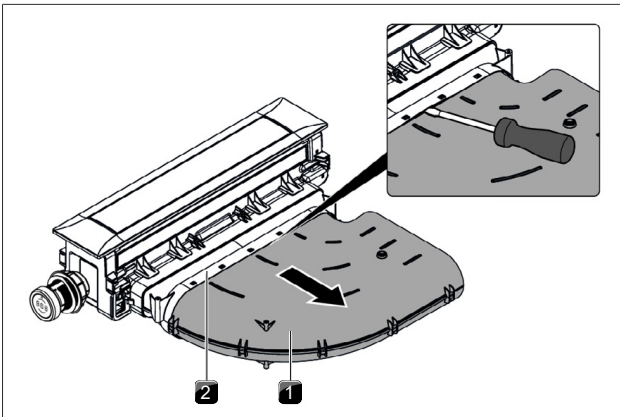
- ▶ Irrota Torx-ruuvi, jolla kannatinlevy on kiinnitetty käyrään kanavaosaan.
- ▶ Irrota ne kaksi Torx-ruuvia, joilla kannatinlevy on kiinnitetty kanavasovittimeen.
- ▶ Poista kannatinlevy.



Kuva 4.24 Kannatinlevyn poistaminen

- [1] Kanavasovitin
- [2] Kannatinlevy
- [3] Kanavaosa, käyrä

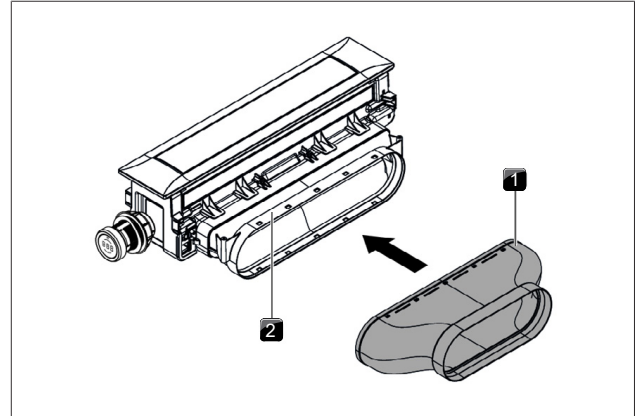
- Irrota käyrä kanavaosa kanavasovittimesta.
- Vipua pistoliitännät litteällä ruuvitaltalla varovasti auki.
- Vedä käyrä kanavaosa irti.
- Käännä tarvittaessa peitekehys 180°.



Kuva 4.25 Käyrän kanavaosan irrottaminen

- [1] Kanavaosa, käyrä
- [2] Kanavasovitin

- Työnnä suoraa kanavaosaa kanavasovittimen päälle, kunnes kiinnityslokkeet lukittuvat.
- Varmista, ettei osien väliin ole muodostunut ilmarakoa.
- Kiinnitä kannatinlevy vain kahdella ruuvilla kanavasovittimeen.



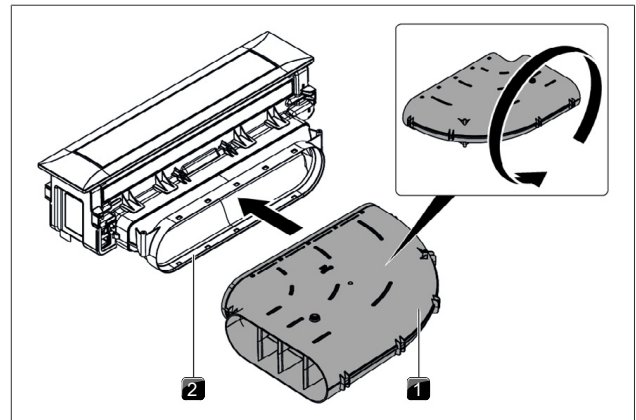
Kuva 4.26 Suoran kanavaosan asentaminen

- [1] Kanavaosa, suora
- [2] Kanavasovitin

4.7.2 Ilmanvirtaus vasemmalle

Keittotason höyrynpisto PKA3/PKA3AB voidaan asentaa 180° käänteisenä, jolloin ilmanvirtaus suuntautuu vasemmalle.

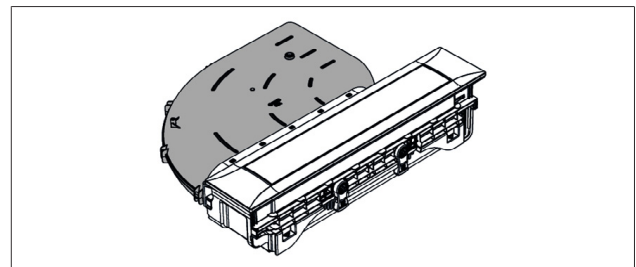
- Irrota kannatinlevy ja käyrä kanavaosa.
- Käännä peitekehystä 180°.
- Käännä käyrä kanavaosa.
- Työnnä käännettyä käyrää kanavaosaa jälleen kanavasovittimen päälle, kunnes kiinnityslokkeet lukittuvat.



Kuva 4.27 Käyrän kanavaosan kääntäminen

- [1] Kanavaosa, käyrä
- [2] Kanavasovitin

- Varmista, ettei osien väliin ole muodostunut ilmarakoa.
- Kiinnitä kannatinlevy.

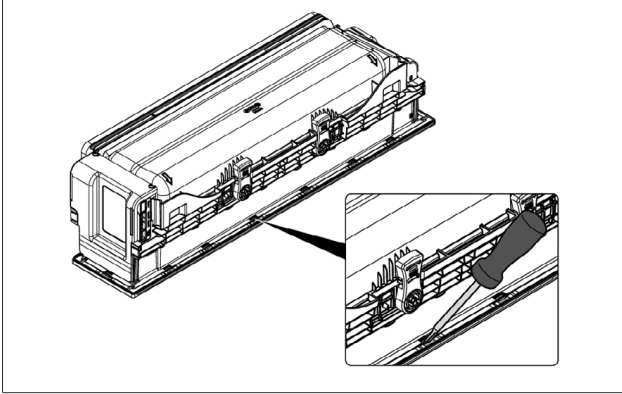


Kuva 4.28 Ilmanvirtaus vasemmalle käyrällä kanavaosalla

4.7.3 Peitekehysten kääntäminen 180°

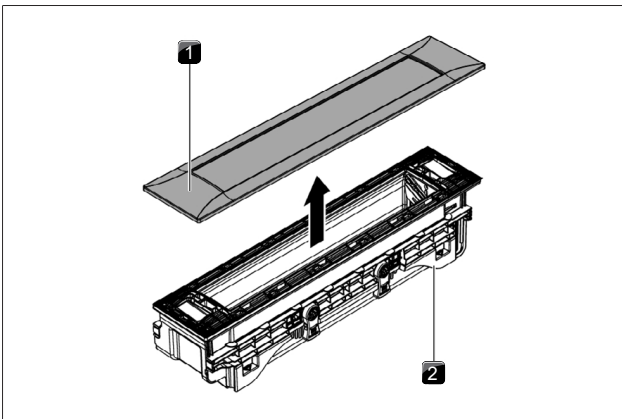
Peitekehysten suuntauksen korjaamiseksi sitä täytyy tarvittaessa kääntää 180°.

- ▶ Käänä keittotason höyrypoisto ja laske se yläpuoli alaspäin varovasti pehmeälle alustalle (esim. huopa).
- ▶ Irrota pidikkeet (18x) varovasti ruuvitaltalla.



Kuva 4.29 Peitekehysten irrottaminen

- ▶ Käänä keittotason höyrypoisto ja irrota peitekehys.
- ▶ Käänä peitekehystä 180°.
- ▶ Aseta peitekehys jälleen keittotason höyrypoiston päälle.
- ▶ Varmista, että pidikkeet lukittuvat.



Kuva 4.30 Peitekehysten irrottaminen

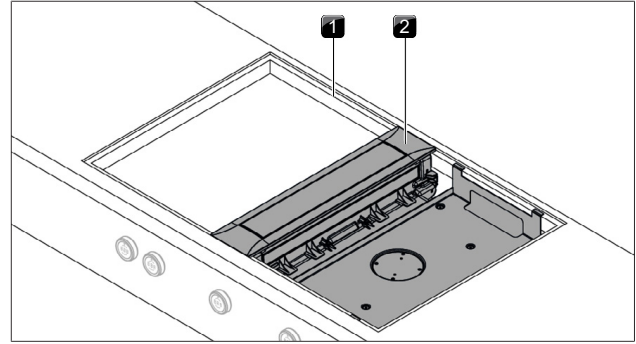
- [1] Peitekehys
- [2] Keittotason höyrypoisto

4.8 Keittotason höyrypoiston asentaminen

Asennettävien laitteiden väliin on jätävä yksi millimetri tilaa. Asennettävien laitteiden ympärille on jätävä kaksi millimetriä tilaa.

4.8.1 Keittotason höyrypoiston sovittaminen

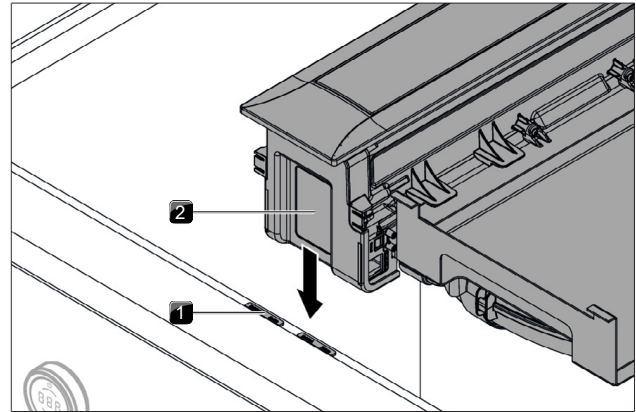
- ▶ Aseta keittotason höyrypoisto sille tarkoitetun työtason aukon keskelle.
- ▶ Suuntaa keittotason höyrypoisto tarkasti.



Kuva 4.31 Keittotason höyrypoiston sovittaminen

- [1] Työtason aukko
- [2] Keittotason höyrypoisto

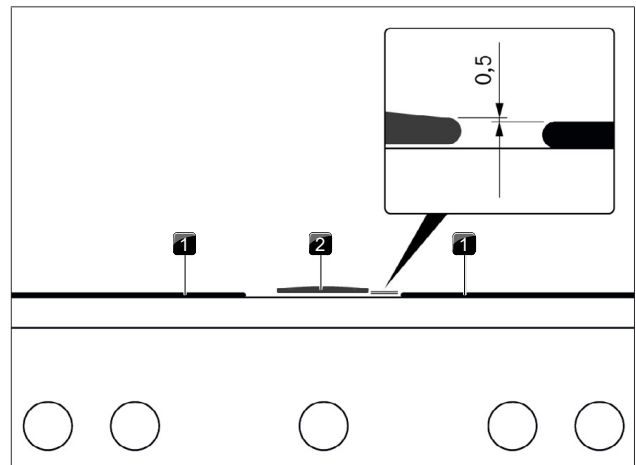
- ▶ Käytä tarvittaessa korkeussäätölevyjä.



Kuva 4.32 Korkeussäätölevyt

- [1] Korkeussäätölevy
- [2] Keittotason höyrypoisto

- ▶ Keittotason höyrypoisto on asennettava 0,5 mm korkeammalle kuin keittotasot.



Kuva 4.33 Korkeusero

- [1] Keittotaso
- [2] Keittotason höyrypoisto

4.8.2 Keittotason höyrypoiston kiinnitys

Kiinnittimien valmistelu

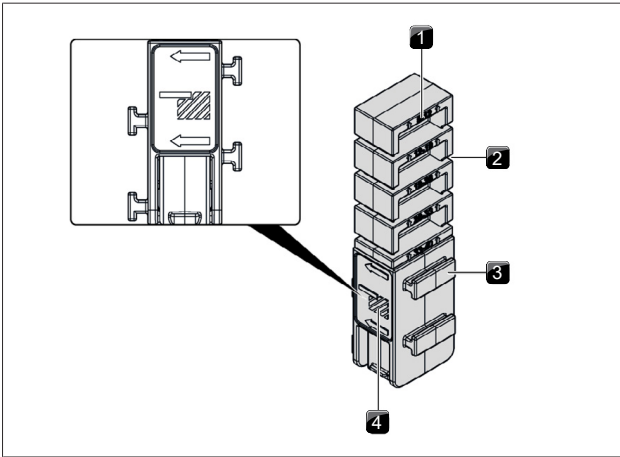
Keittotason höyrypoisto kiinnitetään neljän mukana toimitetun kiinnittimen avulla. Kiinnittimiin merkitty kuvake osoittaa, kumpi puoli on tarkoitettu pinta-asennusta ja kumpi uppoasennusta varten.

Merkintä osoittaa työtason paksuutta vastaavan leikkausmerkinnän.

► Lyhennä kiinnittimet tarvittaessa työtason paksuudesta riippuen.

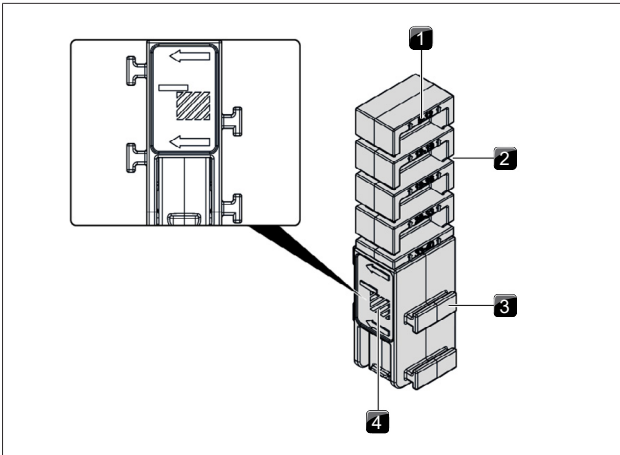
► Lyhennä kiinnittimet sopivan leikkausmerkinnän kohdalta leikkuria käyttämällä.

► Käännä kiinnittimiä oikeaan tai vasempaan asennustyyppiin mukaan (uppoasennus tai pinta-asennus).



Kuva 4.34 Kiinnitin, oikea puoli (uppoasennus)

- [1] Työtason paksuuden merkintä (mm)
- [2] Leikkausmerkintä (4x)
- [3] Kiinnitysulokset (2 kummallakin puolella)
- [4] Uppoasennuksen merkintä

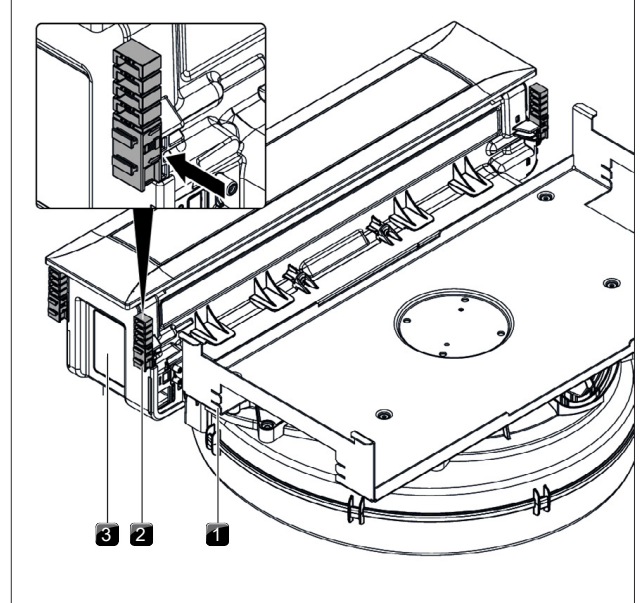


Kuva 4.35 Kiinnitin, vasen puoli (pinta-asennus)

- [1] Työtason paksuuden merkintä (mm)
- [2] Leikkausmerkintä (4x)
- [3] Kiinnitysulokset (2 kummallakin puolella)
- [4] Pinta-asennuksen merkintä

Keittotason höyrypoiston kiinnitys

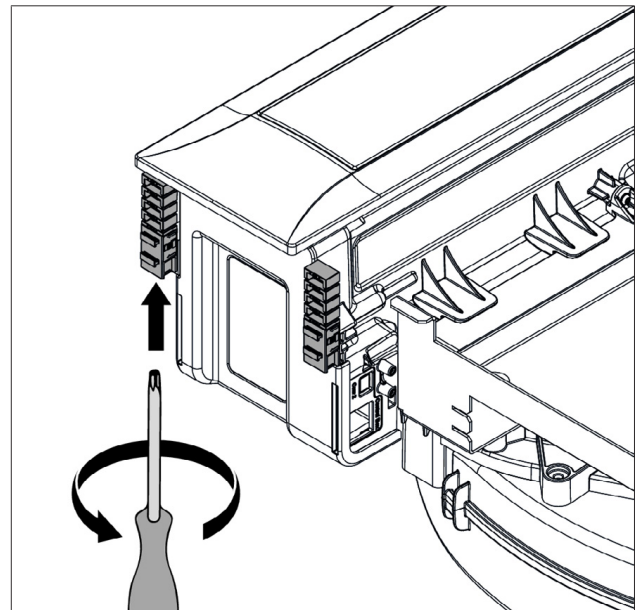
► Työnnä kiinnittimet niille tarkoitettuihin pidikkeisiin keittotason höyrypoistossa tai vaihtoehtoisin asentoihin kannatinlevyssä.



Kuva 4.36 Kiinnittimien työntäminen paikoilleen

- [1] Kiinnittimen vaihtoehtoinen asento
- [2] Kiinnitin
- [3] Keittotason höyrypoisto

- Kiristä kiinnittimet alhaalta kevyesti Torx 20-ruuvitaltalla.
- Tarkista oikea suuntaus.

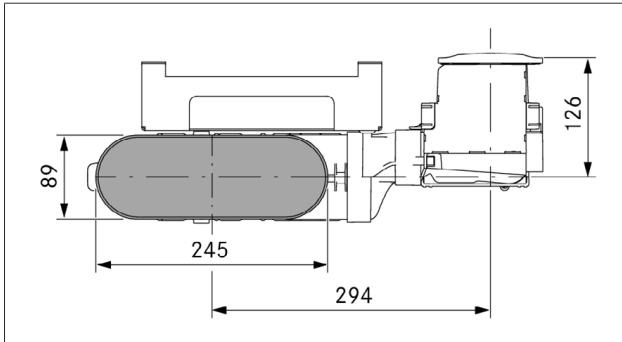


Kuva 4.37 Kiinnittimien kiristäminen

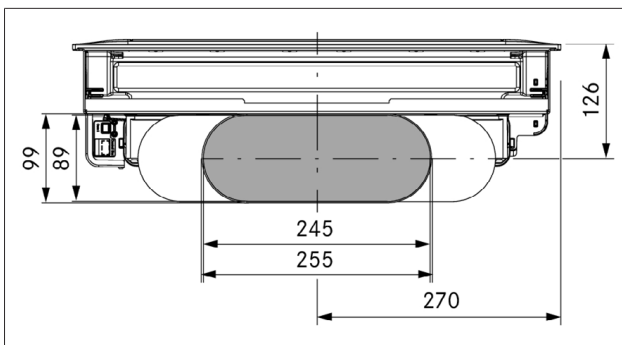
4.9 Kanavajärjestelmän asentaminen

i BORA ei vastaa Ecotube-kanavajärjestelmän asennuksesta. Paloturvallisuutta koskevat vaatimukset on selvitettävä paikallisilta viranomaisilta ennen Ecotube-kanavajärjestelmän asentamista. Tarvittaessa on käytettävä myös soveltuvia sulkulaitteita, mikäli kansalliset vaatimukset edellyttävät niiden käyttöä.

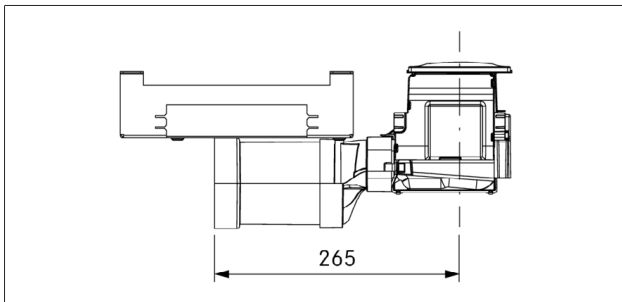
4.9.1 Kanavaliitosmitat



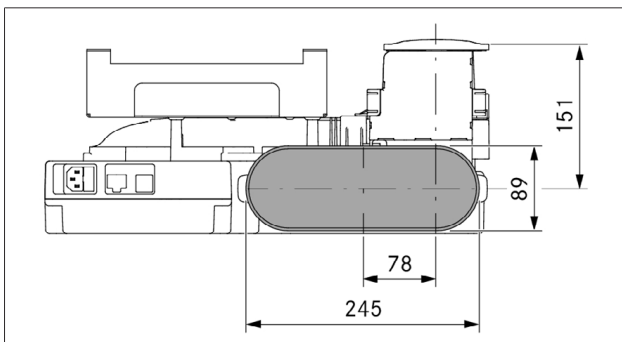
Kuva 4.38 Kanavaliitosmitat PKA3/PKA3AB ja käyrä kanavaosa



Kuva 4.39 Kanavaliitosmitat PKA3/PKA3AB ja käyrä kanavaosa



Kuva 4.40 Kanavaliitosmitat PKA3/PKA3AB ja suora kanavaosa



Kuva 4.41 Kanavaliitosmitat PKAS3, PKAS3AB

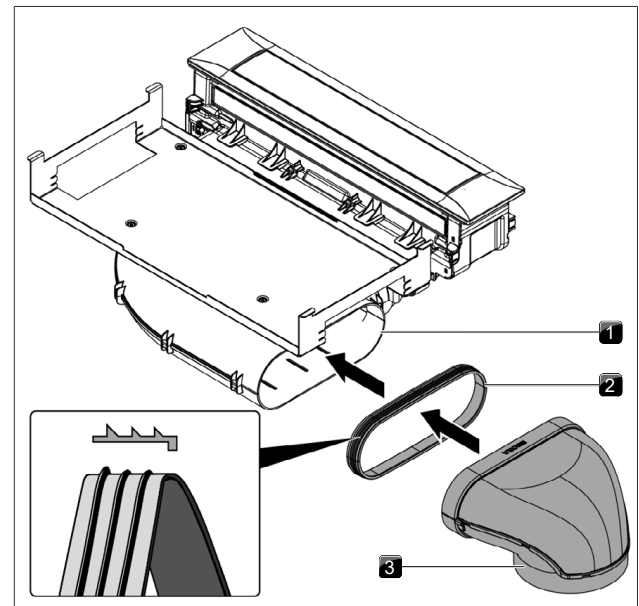
4.9.2 Asennuksen valmistelu

- Poistoilmakanavan enimmäispituus yhtä tuuletinta käytettäessä on 6 m, kun asennettuna on kuusi 90° kulmaa.
- Poistoilmakanavien vähimmäispoikkileikkauksen on oltava 176 cm², mikä vastaa pyöreää putkea, jonka halkaisija on 150 mm, tai BORA Ecotube -kanavajärjestelmää.
- ▶ Käytä vain BORA Ecotube -kanavaosia.
- ▶ Älä käytä joustavia letkuja tai kangasletkuja.
- ▶ Kanavajärjestelmä on asennettava keittotason höyrynpöistoon niin, että siihen ei kohdistu jännitystä tai kuormitusta.
- ▶ Mukauta kanavoinnin osat työtason korkeuteen.
- ▶ Sahaa kanavointia varten tarvittavat aukot alakaapin takaseinään.

4.9.3 Kanavajärjestelmän liittäminen laitteeseen

i Varmista tiivisteitä kiinnittäessäsi, että ne kokoon puristettuina ovat ilmatiiviisti liitäntäkanavaosaa vasten.

- ▶ Työnnä tiiviste laitteen poistoyhteen päälle. Tiivistettä täytyy hieman venyttää tätä varten.
- ▶ Työnnä liitettävän kanavaosan muhvi tiivisteellä varustetun poistoyhteen päälle.
- ▶ Varmista, että tiiviste ei siirry paikoiltaan.



Kuva 4.42 Liittäminen kanavajärjestelmään

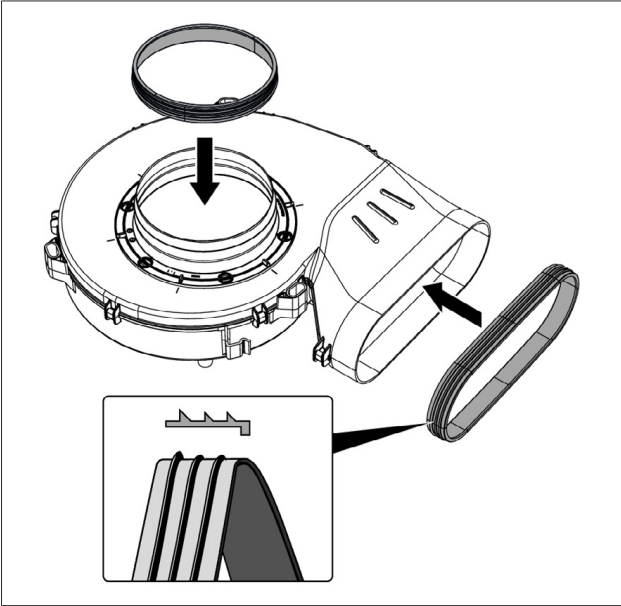
- [1] Puhallusaukko
- [2] Tiiviste
- [3] Kanavaosa

4.9.4 Vakioasennus PKA3/PKA3AB

i Alakaappia ei saa tukea sokkelituulettimen kotelon varaan.

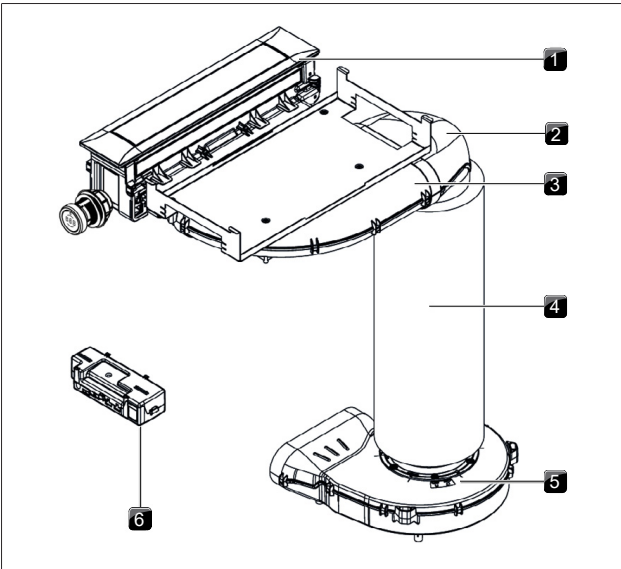
- ▶ Siirrä alakaapin jalkoja asennustilanteen mukaan.
- ▶ Työnnä pyöreä tiiviste sokkelituulettimen tuloyhteen päälle.
- ▶ Työnnä litteä tiiviste sokkelituulettimen poistoyhteen päälle.

- Tiivisteitä täytyy hieman venyttää tätä varten.



Kuva 4.43 Kiinnitä tiivisteet sokkelituulettimeen

- ▶ Kiinnitä 90°:n kääntökappale käyrään kanavaosaan.
- ▶ Aseta sokkelituuletin paikalleen.
- ▶ Asettamisen helpottamiseksi voit irrottaa sokkelituulettimeen tuloyhteen. Noudata tällöin yleiskäyttöisen sokkelituulettimeen ULS asennusohjeita.
- ▶ Kiinnitä äänenvaimennin sokkelituulettimeen päälle.
- ▶ Yhdistä äänenvaimennin 90°:n kääntökappaleeseen.
- Voit halutessasi käyttää kanavan osien ja sokkelituulettimeen välisten liitosten liimaamiseen tiivisteteippiä UDB.
- ▶ Aseta sokkelituuletin ja ohjauksyksikkö siten, että niihin on helppo pääsy huoltotöitä varten ja että ne on mahdollista irrottaa.



Kuva 4.44 Vakioasennus PKA3/PKA3AB

- [1] Keittotason höyrynpöistö
- [2] Kääntökappale, 90°
- [3] Kanavaosa, käyrä
- [4] Äänenvaimennin
- [5] Yleiskäyttöinen sokkelituuletin
- [6] Ohjauksyksikkö

4.9.5 Ohjauksyksikön sijoittaminen

Ohjauksyksikkö on sijoitettava keittiökalusteeseen. Sijoita ohjauksyksikkö keittiökalusteen sisälle niin, että se ei ole esillä normaalissa käytössä (esim. sokkelilevyn taakse). Huomioi ohjauksyksikköä sijoittaessasi verkkojohtoon pituus (1 m). Sallitut sijoitusvaihtoehdot keittiökalusteen sisällä:

- kiinnittämättä välipohjalla
- kiinnittämättä suorakulmaisen kanavan päällä
- keittiökalusteeseen asennettuna

4.9.6 Lisätuulettimeen asentaminen

- i** Poistoilmakanavan enimmäispituus yhtä tuuletinta käytettäessä on 6 m.

- ▶ Asenna poistokanavaan tarvittaessa lisätuuletin.
- ▶ Varmista, että tuuletinyksikköjen välinen etäisyys on vähintään 3 m.
- ▶ Käytä vain BORA-yleistuulettimia.

4.10 Kaasuasennus

- i** Asentamisessa, kokoamisessa ja käyttöönotossa on noudatettava kansallisia lakeja, määräyksiä ja standardeja. Töitä saavat suorittaa vain pätevät ammattihenkilöt, jotka tuntevat paikallisten energialaitosten lisämääräykset sekä noudattavat niitä.

- i** Kaasuliitäntä on tehtävä ennen keittotason asentamista työtasoon.

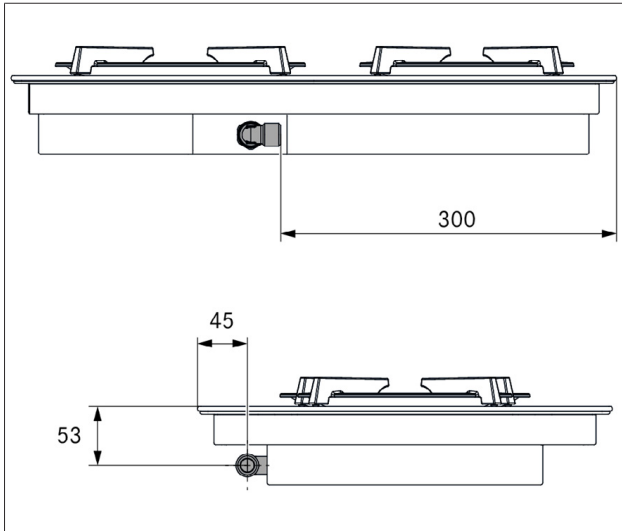
4.10.1 Tuuletus

Laitetta ei liitetä savukaasunpoistoon. Se on pystytettävä ja liitettävä voimassa olevien asennusehtojen mukaisesti. Erityisesti on otettava huomioon soveltuvat tuuletustoimenpiteet.

- ▶ Huolehdi aina (laitteen) käytön aikana riittävästä tuuletuksesta.

4.10.2 Kaasuliitäntä

Kaasuliitäntä tehdään laitteeseen esiasennetun kulmakappaleen kautta, jossa on 1/2" lieriömäinen sisäkierte. Jos kartiokytkentä vaaditaan kansallisten määräysten vuoksi, on käytettävä lieriömäistä kartiomaista välikappaletta (sisältyy toimitukseen).



Kuva 4.45 Kaasuliitännän sijainti

4.10.3 Kaasuliitännän muodostaminen

- ▶ Sulje kaasunsyöttö.
- ▶ Kytke pääkytkin/automaattisulake pois päältä ennen keittotason liittämistä.
- ▶ Estä pääkytkimen/automaattisulakkeen luvaton päälle kytkeminen.
- ▶ Varmista jännitteettömyys.
- ▶ Tarkista kaasun syöttöjohdon kaasulaji ja kaasunpaine.
- ▶ Varmista, että laitteessa on oikea suutin, jotta taataan polttimen oikeanlainen liekki ja käytön turvallisuus.
- ▶ Vedä suojakorkki irti kulmaliitimestä.
- ▶ Liitä laite kaasunsyöttöön.
- ▶ Tarkasta keittotason asennuksen jälkeen kaikki keittotason ja kaasuliitännän väliset liitokset tähän soveltuvilla testausvälineillä. Vuotoja ei saa olla.
- ▶ Laadi vuototestistä pöytäkirja, ja luovuta se käyttäjälle.

4.10.4 Kaasulajin vaihtaminen

- ▶ Sulje kaasun syöttöjohdon kaasuntulo.
- ▶ Katkaise virta pääkytkimestä/automaattisulakkeesta.
- ▶ Estä pääkytkimen/automaattisulakkeen luvaton päälle kytkeminen.
- ▶ Varmista jännitteettömyys.

Kaasupolttimen suuttimen vaihtaminen

Suuttimet säätelevät kaasun suurinta läpivirtausta polttimen ja kaasulajin/kaasunpaineen mukaan. Kaasukeittotason tehdasasetus on maakaasu G20/20 mbar (esiasetus). Jos käytetään toista kaasulajia, se on muutettava keittotason konfigurointivalikossa. Käytä vain leimattuja ja hyväksytyjä suuttimia.

Kat.	
I2E+	G20/G25: 20/25 mbar, BE, FR
I2E	G20: 20 mbar, DE, LU, PL, RO
I2EK	G25.3: 25 mbar, NL
I2L	G25: 25 mbar, NL
I2ELL	G20/G25: 20/25 mbar, DE/LU

Kat.	
I2H	G20: 20 mbar, AT, CH, CZ, DK, EE, ES, FI, GB, GR, HR, IE, IT, LU, LT, LV, NO, PT, RO, SE, SI, SK, TR
I3+	G30/G31: 28-30/37 mbar, BE, CH, CY, CZ, ES, FR, GB, GR, IE, IT, LT, PT, SI, TR
I3B/P	G30/31: 30 mbar, BE, CY, CZ, DK, EE, FI, FR, GB, GR, HR, IT, LT, NL, NO, PL, PT, RO, SE, SI, TR
I3B/P	G30/31: 50 mbar, AT, CH, DE, FR, SK
I3P	G31: 37 mbar, BE, CH, CZ, ES, FR, GB, GR, HR, IE, IT, LT, NL, PL, PT, SI, SK, TR
I12E+3+	G20/G25: 20/25 mbar, G30/G31: 28-30/37 mbar, BE, FR
I12EK3B/P	G25.3: 25 mbar, G30/31: 30 mbar, NL
I12ELL3B/P	G20/G25/G30: 20/20/50 mbar, FI
I12H3+	G20: 20 mbar, G30/31: 28-30/37 mbar, CH, CY, CZ, ES, GB, GR, IE, IT, LT, PT, SI, SK, TR
I12H3B/P	G20: 20 mbar, G30/G31: 30 mbar, CY, CZ, DK, EE, FI, GR, HR, IT, LT, NO, RO, SE, SI, SK, TR
I12H3B/P	G20: 20 mbar, G30/31: 50 mbar, AT, CH, SK
I12L3B/P	G25: 25 mbar, G30/31: 30 mbar, RO

Taulukko 4.5 Kaasuluokkien yleiskatsaus

AT	eingestellt:	Erdgas H	I2H	20 mbar
BE	eingestellt:	Erdgas E+	I2E+	20 / 25 mbar
BE	ingesteld:	Aardgas E+	I2E+	20 / 25 mbar
BE	reglage:	Gaz naturel E+	I2E+	20 / 25 mbar
CH	eingestellt:	Erdgas H	I2H	20 mbar
CH	impostato	Gas metano	I2H	
CH	per:	H	I2H	
	impostato	Gaz naturel H		
	per:			
CY	ενεργοποιημέ νη:	φυσικό αέριο H		20 mbar
CZ	nastaveno na:	Zemní plyn H	I2H	20 mbar
FI	eingestellt:	Erdgas E	I2H	20 mbar
DK	sat på:	Naturgas H	I2H	20 mbar
EE	sisse lülitatud:	Maagaas H	I2H	20 mbar
ES	ajustado:	Gas natural H	I2H	20 mbar
FI	asetettu:	Maakaasu H	I2H	20 mbar
FR	reglage:	Gaz naturel E+	I2E+	20 / 25 mbar
GB	set for:	Natural gas H	I2H	20 mbar

GR	ενεργοποιημέ νη:	φυσικό αέριο H	I2H	20 mbar
HR	uključeno:	Prirodni plin H	I2H	20 mbar
IE	set for:	Natural gas H	I2H	20 mbar
IS	sett á:	jarðgas H	I2H	20 mbar
IT	aggiustato a:	Gas naturale H	I2H	20 mbar
LT	nustatytas:	Gamtinės dujos H	I2H	20 mbar
LU	festgeluecht:	Natierlech Gas E		20 mbar
LV	ieslēgts:	Dabaszgāze H	I2H	20 mbar
MT	issettjat fuq:	Gass naturali H		20 mbar
NO	satt på:	Naturgass H	I2H	20 mbar
PL	ustawić:	Gaz ziemny E	I2H	20 mbar
PT	regulado para:	Gás natural H	I2H	20 mbar
RO	setat pe:	Gaz natural H	I2H, I2E	20 mbar
SE	sätt på:	Naturgas H	I2H	20 mbar
SI	nastavljen na:	Zemeljski plin H	I2H	20 mbar
SK	zapnuté:	Zemný plyn H	I2H	20 mbar
TR	ayarlamak:	Doğal gaz H	I2H	20 mbar

Taulukko 4.6 Kaasulieden esiasetukset

Suuttimissa oleva leima vastaa suutintaulukon arvoja. Leima on joko suuttimen yläosassa tai sivussa.

Kaasulaji/ kaasunpaine mbar	Ø SR-poltin/ vakiopoltin	Ø R-poltin/ suurtehopoltin
G20/20	104	125
G25/20	110	131
G20/13	115	149
G25/25	104	131
G25,3/25		
G20/25	100	119
G30/37	69	85
G31/37		
G30/50	62	78
G30 - 50 mbar		

Taulukko 4.7 Suutintaulukko

Nestekaasun nimelliset kokonaisliitäntäarvot:

Kaasulaji	mbar	kW	g/h	m ³ /h
G30/G31	50	4,90	364	0,143
G30	29	5,00	364	0,143

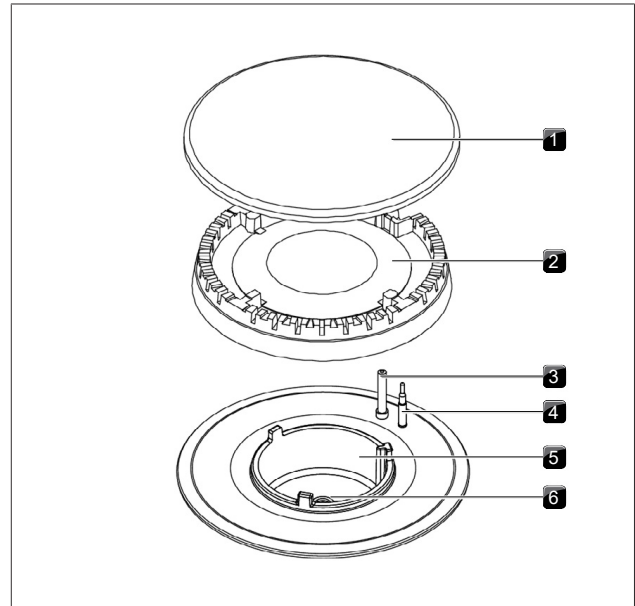
Taulukko 4.8 Nestekaasun nimelliset liitäntäarvot

Maakaasun nimelliset kokonaisliitäntäarvot:

Kaasulaji	mbar	kW	m ³ /h
G20	20	5,00	0,48
G25	25	5,10	0,55
G25.3	25	5,10	0,54
G20	13	5,00	0,48
G25	20	4,80	0,55

Taulukko 4.9 Maakaasun nimelliset liitäntäarvot

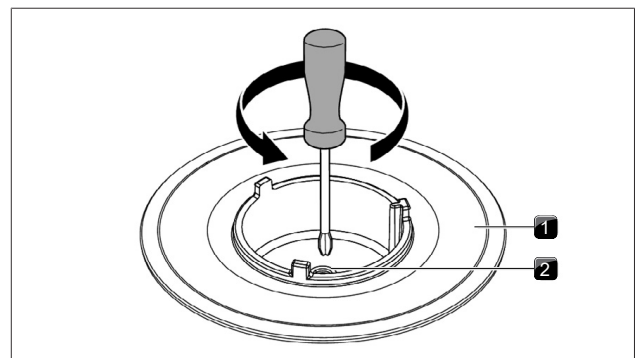
- Irrota kattilatuki.
- Irrota polttimen kansi poltinpäästä.
- Ota poltinpää kaasuntulosta.



Kuva 4.46 Kaasupolttimen rakenne

- [1] Polttimen kansi
- [2] Poltinpää
- [3] Sähkösytytin
- [4] Turvatermoelementti
- [5] Poltinkotelo
- [6] Kaasupolttimen suutin

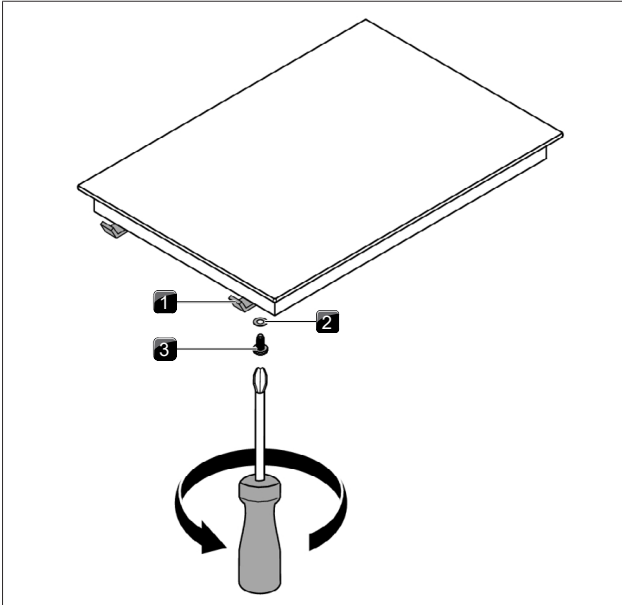
- Kierrä kaasupolttimen suutin irti kaasupolttimesta.
- Kierrä käytettävän kaasulajin vastaava suutin kaasupolttimeen.
- Aseta polttimen osat paikoilleen.
- Aseta poltinpää oikealla tavalla kaasuntuloon.
- Varmista, että turvatermoelementti ja sähkösytytin on asetettu oikeaan aukkoon.
- Aseta polttimen kansi tarkasti ja tasaisesti paikoilleen poltinpään päälle.
- Sähkösytytin ei toimi, jos polttimen osat on asetettu väärin.
- Aseta kattilatuki tarkasti ja tasaisesti paikoilleen kaasupolttimen päälle.



Kuva 4.47 Keittoalueen poltin ja kaasupolttimen suutin

- [1] Kaasupoltin
- [2] Kaasupolttimen suutin

- Aseta kaasulaji konfigurointivalikosta.

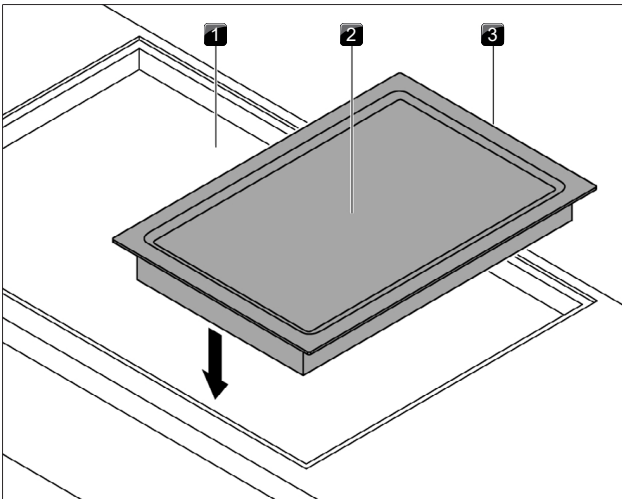


Kuva 4.52 Asennuskannakkeet

- [1] Asennuskannake
- [2] Aluslevy
- [3] Ruuvi

4.11.3 Ruostumatonta terästä olevan Tepan-grillin asennus

- ▶ Aseta ruostumattomasta teräksestä valmistettu Tepan-grilli työtason aukkoon.
- ▶ Suuntaa ruostumattomasta teräksestä valmistettu Tepan-grilli tarkasti.
- ▶ Varmista, että normaalissa asennuksessa säädinten ja automaattisen höyrynpöiston liitännät sijaitsevat takana.

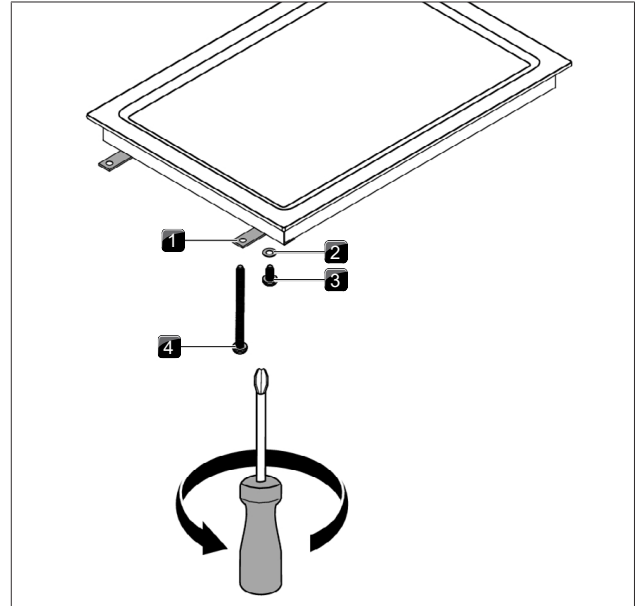


Kuva 4.53 Ruostumattomasta teräksestä valmistetun Tepan-grillin asettaminen paikalleen

- [1] Työtason aukko
- [2] Tepan-grilli ruostumatonta terästä
- [3] Säädinten ja automaattisen höyrynpöiston liitännät

- ▶ Käytä tarvittaessa korkeussäätölevyjä.
- ▶ Kiinnitä laite asennuskannakkeilla.

- ▶ Kiristä asennuskannakkeet ruuvilla enintään kiristysmomenttiin 2 Nm käyttäen aluslevyä.
- ▶ Tarkista oikea suuntaus.



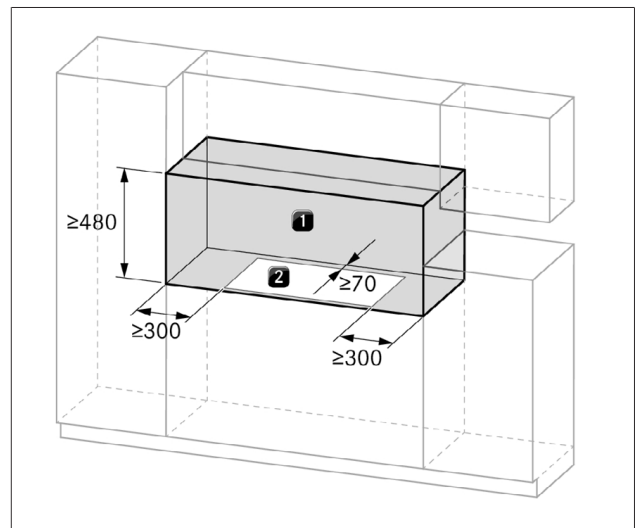
Kuva 4.54 Asennuskannakkeet

- [1] Asennuskannake
- [2] Aluslevy
- [3] Ruuvi
- [4] Ruuvi (60 mm)

4.11.4 Keittotason asennus 180° käänteisenä

- i** Keittotason asennuksessa ilman keittotason höyrynpöistoa konfiguraatiota ei voi mukauttaa 180° käänteiseen asennusvaihtoehtoon.

Asennusetäisyydet keittotasojen PKC3, PKCB3 ja PKCH3 asennuksessa 180° käänteisenä



Kuva 4.55 Tarvittava vapaa tila

- [1] Tarvittava vapaa tila
[2] Työtason aukko

Asennus 180° käänteisenä

- Suorita asennus edellä kuvatulla tavalla.
- Muuta asennussuuntaa konfigurointivalikosta (katso käyttöohjeen konfigurointivalikko).
- Jos asennus tehdään 180° käänteisenä, keittotasojen säädinten ja automaattisen höyrynpöistön liitännät sijaitsevat takana.

Kaasukeittotason asennus 180° käänteisenä

- Käänä kaasuliitännän kulmakappaletta 180° niin, että liitäntä voidaan tehdä taaksepäin.

Ruostumatonta terästä olevan Tepan-grillin asennus 180° käänteisenä

- Jos asennus tehdään 180° käänteisenä, ruostumatonta terästä olevan Tepan-grillin PKT3 säädinten ja automaattisen höyrynpöistön liitännät sijaitsevat edessä.

4.12 Ulkoisten kytkinten liittäminen

- i** Elektroniikkayksikössä voi olla jäännösvaraus. Vältä siksi koskemista elektroniikkayksikön näkyvissä oleviin koskettimiin.

Home in- ja home out -tietoliikenneyhteyden käytössä tarvitaan ulkoisten kytkinlaitteiden dokumentaatiota, jotta laitteen käyttö ja liittäminen on turvallista. Seuraavia kytkimiä voidaan käyttää:

Kosketus	Toiminto	Liitäntä
Home in	Keittotason höyrynpöisto päälle/pois -liitäntä ulkoista kytkintä varten (kosketin kiinni: keittotason höyrynpöisto päällä)	12 V DC 100 mA
Home out	Potentiaaliton kosketin ulkoisten laitteiden ohjaukseen keittotason höyrynpöistön toiminnan mukaan (keittotason höyrynpöisto päällä: kosketin kiinni)	Enintään 250 V AC / 30 V DC, 5 A

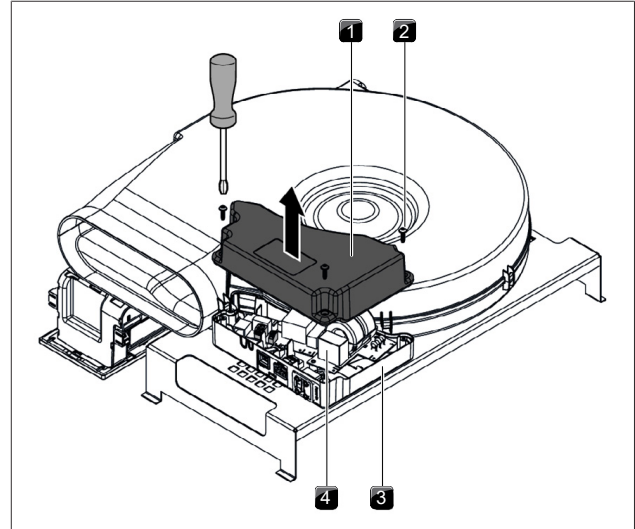
Taulukko 4.10 Kytkimet

Home in -koskettimeen voidaan liittää ulkoisia turvalaitteita (esim. ikkunan kontaktikytkimiä). Kytkimen ollessa auki keittotason höyrynpöisto on pois toiminnasta.

4.12.1 Valmistelu PKAS3/PKAS3AB

Laitteen pinnan naarmuuntumisen estämiseksi asennustöiden aikana on keittotason höyrynpöistöjärjestelmää käännettäessä käytettävä pintaa suojaavaa alustaa (esim. pahvi).

- Levitä pintaa suojaava alusta.
- Käänä keittotason höyrynpöistöjärjestelmä ja laske se yläpuoli alaspäin alustalle.
- Avaa keittotason höyrynpöistöjärjestelmän alapuolella sijaitsevat ohjausyksikön ruuvit.
- Irrota kotelo kotelosta nostamalla se ylös.
- Vältä elektroniikkayksikön koskettamista.

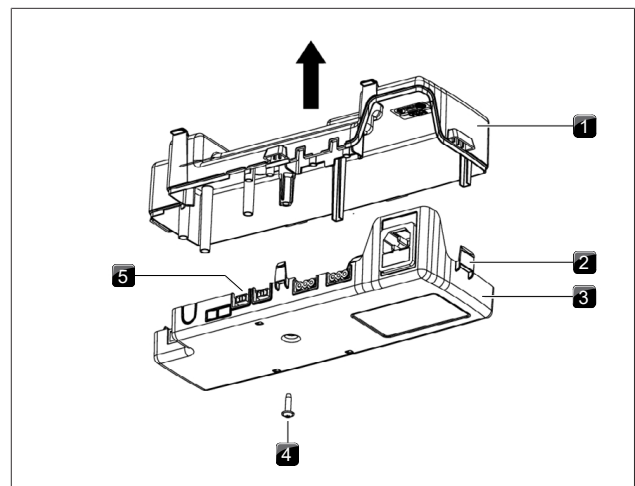


Kuva 4.56 Ohjausyksikön kotelon kannen avaaminen

- [1] Kotelon kansi
[2] Ruuvi (3x)
[3] Kotelo
[4] Elektroniikkayksikkö

4.12.2 Ohjausyksikön valmistelu PKA3/PKA3AB

- Varmista, että ohjausyksikkö on erotettu sähköverkosta.
- Avaa kotelon kannen kiinnitysruuvi.
- Avaa kaikki lukitukset varovasti litteäpäisellä ruuvitaltalla.
- Irrota kotelon kansi kotelon alaosasta nostamalla se ylös.
- Vältä elektroniikkayksikön koskettamista.



Kuva 4.57 Ohjausyksikön kotelon kannen avaaminen

- [1] Kotelon kansi
[2] Lukitukset
[3] Kotelon alaosa
[4] Ruuvi
[5] Elektroniikkayksikkö

4.12.3 Ulkoisten kytkinlaitteiden liitännäjohtojen valmistelu

Käytä ulkoisten kytkinlaitteiden liittämiseen seuraavan tyyppisiä liitännäjohtoja.

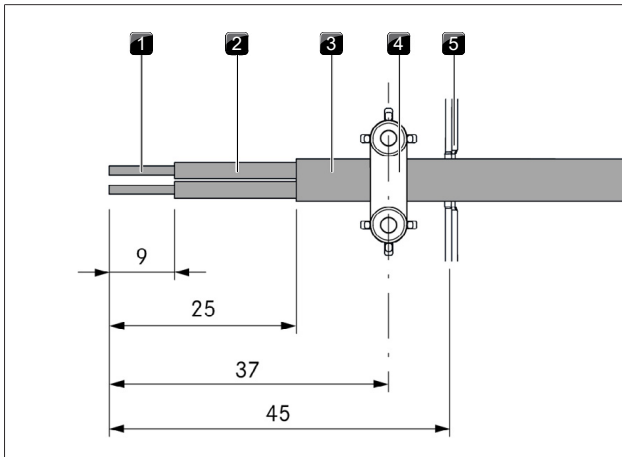
Kosketus	Liitännäjohto
Home in	H03VV-F 2 x 0,5 mm ²
Home out	H05VV-F 2 x 1 mm ²

Taulukko 4.11 Liitännäjohto

- Valmistelee liitännäjohto, noudata ilmoitettuja kuorintapituuksia.
- Liitännäjohto on tarkoitettu vain sisäkäyttöön rakennuksissa, yksityistalouksissa, keittiöissä ja toimistotiloissa!
- Ulkoisten kytkinlaitteiden liitännäjohdon kokonaispituus ei saa olla yli 10 m!

PKA3/PKA3AB

- Yksittäisten johtimien kuorintapituus saa olla enintään 9 mm kuoritun johtimen päässä.
- Ulkovaipan kuorintapituus saa olla enintään 25 mm eristetyssä johtimessa.

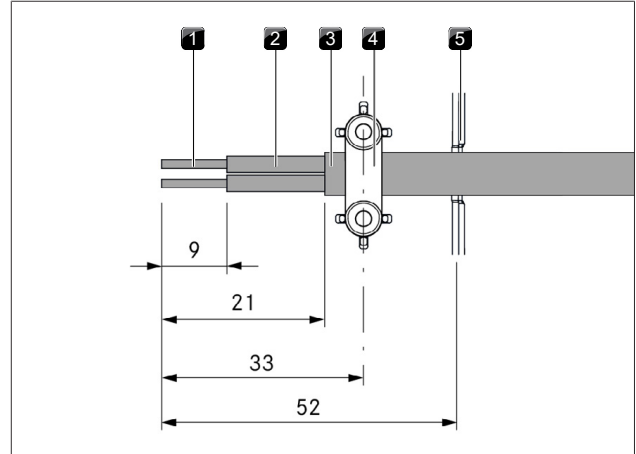


Kuva 4.58 Liitännäjohdon kuorintapituudet ja asennusasento, PKA3/PKA3AB

- [1] Kuorittu johtimen pää
- [2] Eristetty johdin
- [3] Vaipallinen johto
- [4] Vedonpoistin
- [5] Kaapelien läpivientiaukko

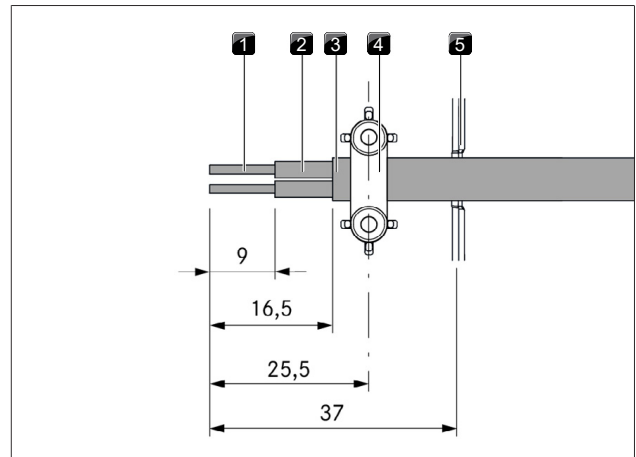
PKAS3/PKAS3AB

- Yksittäisten johtimien kuorintapituus saa olla enintään 9 mm kuoritun johtimen päässä.
- Ulkovaipan kuorintapituus saa olla enintään 21 mm (home in) tai 16,5 mm (home out) eristetyssä johtimessa.



Kuva 4.59 Liitännäjohdon kuorintapituudet ja asennusasento, PKAS3/PKAS3AB - home in

- [1] Kuorittu johtimen pää
- [2] Eristetty johdin
- [3] Vaipallinen johto
- [4] Vedonpoistin
- [5] Kaapelien läpivientiaukko



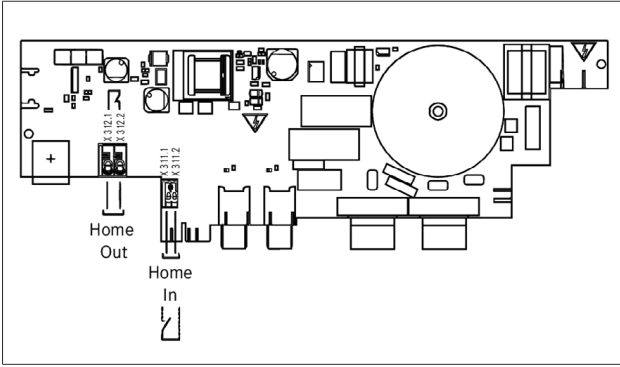
Kuva 4.60 Liitännäjohdon kuorintapituudet ja asennusasento, PKAS3/PKAS3AB - home out

- [1] Kuorittu johtimen pää
- [2] Eristetty johdin
- [3] Vaipallinen johto
- [4] Vedonpoistin
- [5] Kaapelien läpivientiaukko

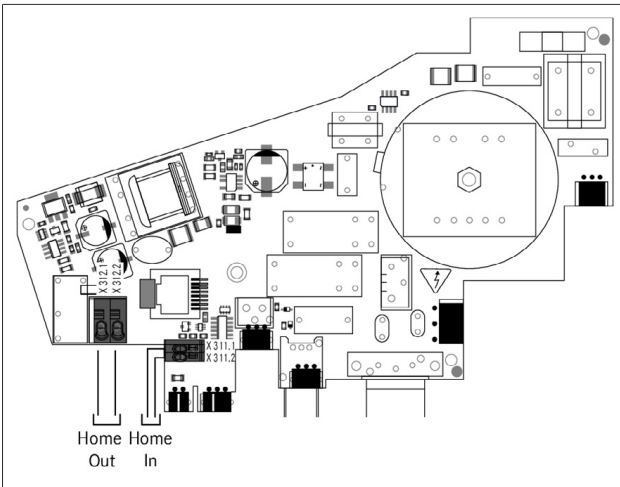
4.12.4 Ulkoisen kytkinlaitteen asennus

Kytke liitännäjohdot joko home in- tai home out -liittimeen kytkinlaitteen tyyppin mukaan.

- Tee home in- ja home out -liitännät kytkentäkaavion mukaisesti.
- Liitä kunkin kytkimen kaapelit kytkentäliittimeen liitännäkaavion mukaisesti.
- Asennettu silloitus on poistettava home in -liitännää varten.
- Home in -kosketin on silloitettava, jos sitä ei käytetä (toimitetaan silloitettuna).
- Home in -liittimen liitännöissä ei saa käyttää suojaholkkeja.

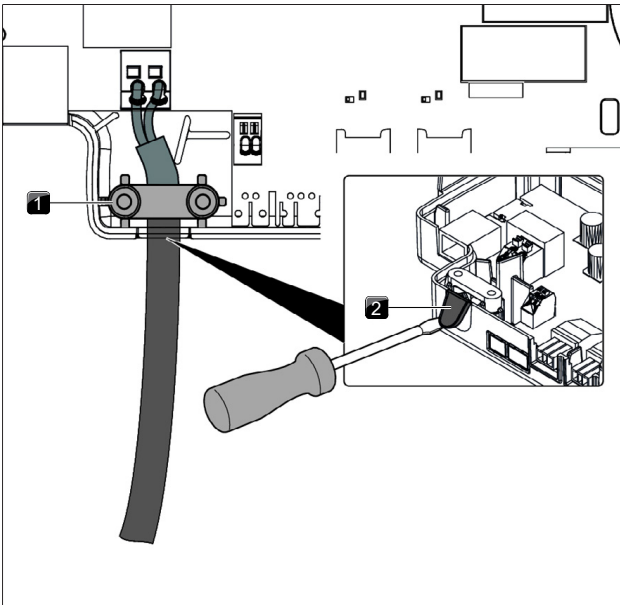


Kuva 4.61 Ulkoisten kytkinten liitäntäkaavio PKA3



Kuva 4.62 Ulkoisten kytkinten liitäntäkaavio

- Avaa ohjausyksikön muovikotelosta kaapelien läpivientiaukko.

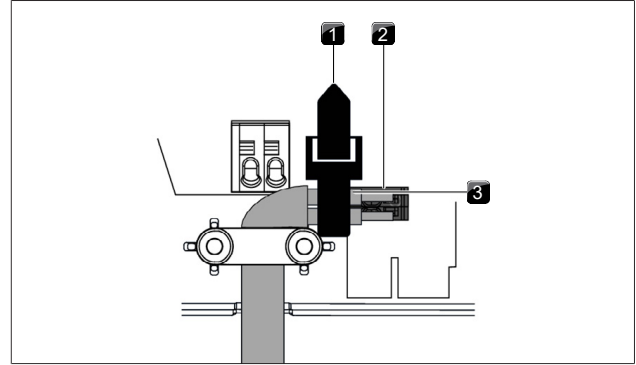


Kuva 4.63 Home out -liitäntän teko ja vedonpoistin

- [1] Vedonpoistin
- [2] Kaapelien läpivientiaukko

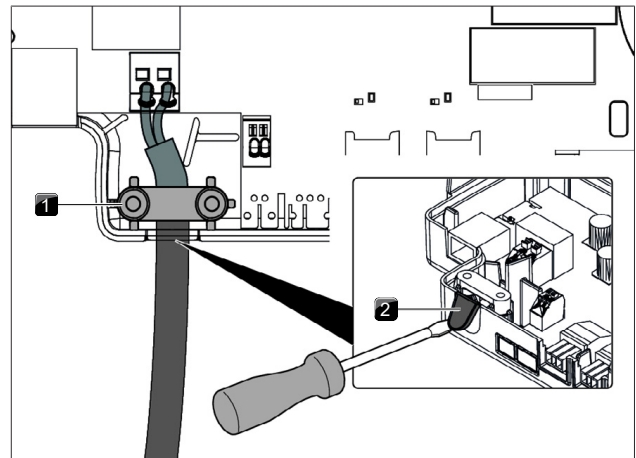
- Kiinnitä liitäntäjohto sille tarkoitettuun vedonpoistimeen käytettävän johdon poikkipinta-alan tai johtojen lukumäärän mukaisesti.

- Tarkista, että asennus on tehty oikein ja että liitäntäjohdot ovat tukevasti paikallaan.
- Sulje ja kiinnitä ohjausyksikön kansi.
- Ruuvaa kansi mukana toimitetulla ruuvilla (enint. 2 Nm).
- Varmista, ettei kaapeli jää puristuksiin tai vaurioidu.
- Kun PKAS3-/PKAS3AB-mallien home in -liitäntä liitetään, liitäntäjohdon kummatkin eristetyt johtimet on niputettava yhteen johtositeellä.



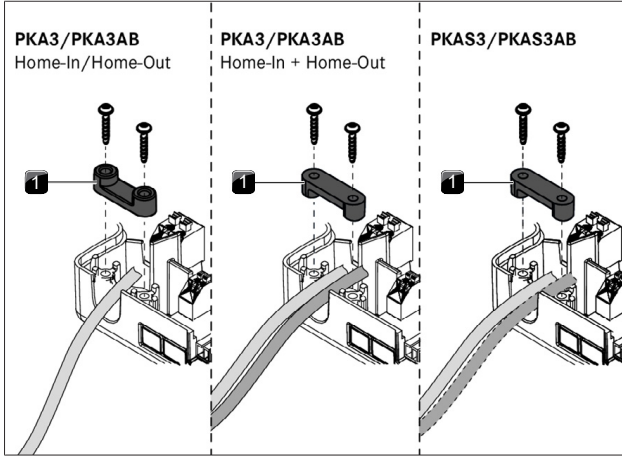
Kuva 4.64 Home in -liitäntän johtoside PKAS3

- [1] Johtoside
- [2] Home in -liitäntä PKAS3/PKAS3AB
- [3] Eristetty johdin



Kuva 4.65 Home out -liitäntän teko ja vedonpoistin

- [1] Vedonpoistin
- [2] Kaapelien läpivientiaukko



Kuva 4.66 Vedonpoistimen asennus

[1] Vedonpoistin

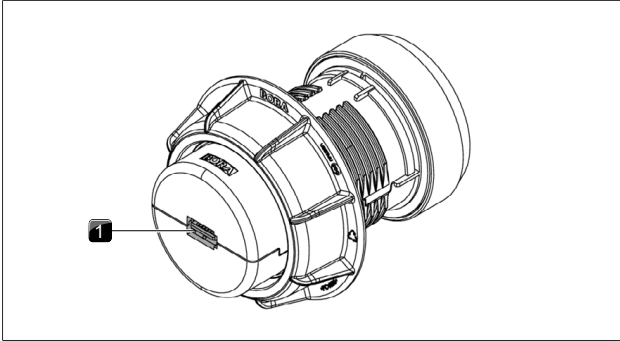
4.13 Tietoliikenneyhteyden ja sähköliitännän tekeminen

- Verkkojohdon pistokkeelle on oltava esteetön pääsy asennuksen jälkeen.
- Jos verkkojohto vaurioituu, se on vaihdettava.
- Laitteen osat liitetään toimitukseen sisältyvillä nauhakaapeleilla.

4.13.1 Säätimen liittäminen

Säätimet saa liittää vain laitteessa tätä tarkoitusta varten oleviin liitäntöihin.

- Tee laitteiden ja säädinten väliset liitännät.

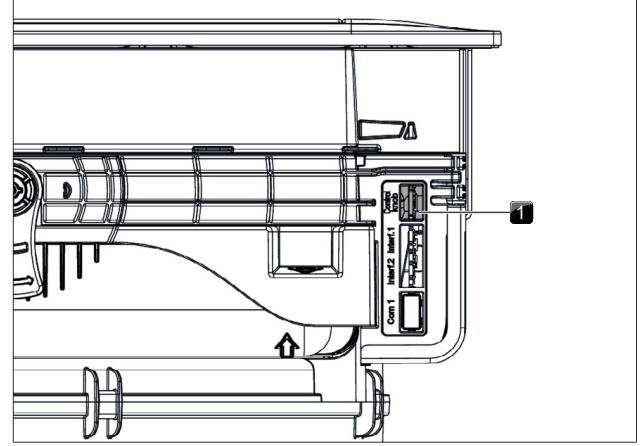


Kuva 4.67 Säätimen takaosan liitäntä

[1] Säätimen takaosan liitäntä

Säädinten liittäminen keittotason höyrynpoistoon

- Liitä säätimen takapuolella oleva liitäntä sille tarkoitettuun liitäntään keittotason höyrynpoiston sivulla.



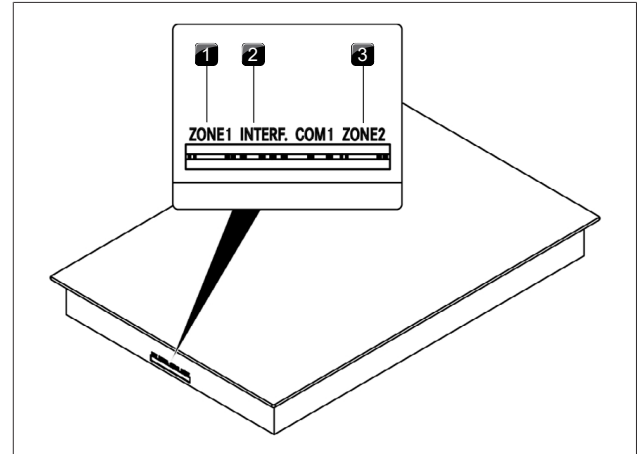
Kuva 4.68 Keittotason höyrynpoiston sivulla sijaitsevat liitännät

[1] Säätimen liitäntä

Säädinten liittäminen keittotasoon

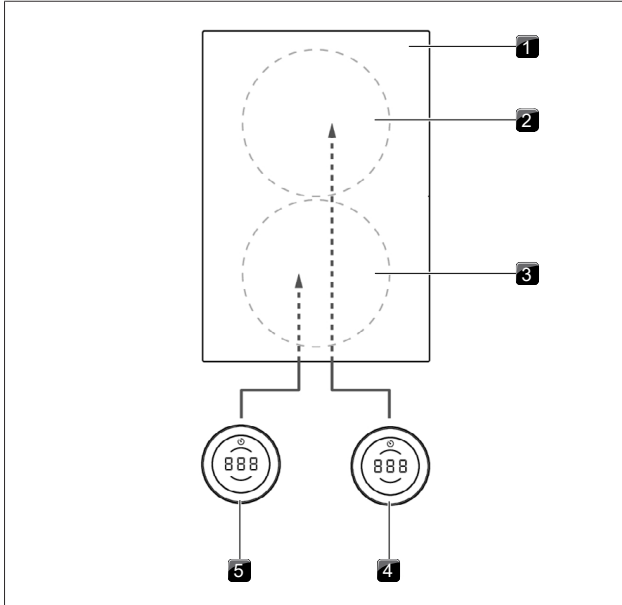
Normaalissa asennustavassa keittotasojen liitännät sijaitsevat edessä. Tehdasasetuksena vasemmanpuoleinen säädin on tarkoitettu etummaisesta keittoalueesta (alue 1) ja oikeanpuoleinen säädin takimmaisesta keittoalueesta (alue 2) käyttöön.

- Kytke vasemmanpuoleisen säätimen takaosan liitäntä keittotason liitäntään "Zone 2".
- Kytke oikeanpuoleisen säätimen takaosan liitäntä keittotason liitäntään "Zone 1".
- Korjaa konfigurointivalikossa keittoalueiden kohdistus säädinten näytöissä (katso Konfigurointivalikko käyttöohjeesta).



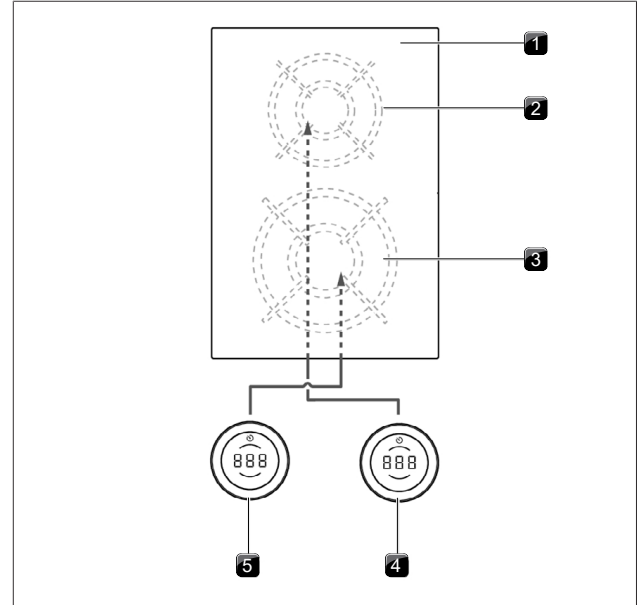
Kuva 4.69 Keittotason liitännät

- [1] Etummaisesta keittoalueesta säätimen liitäntä (alue 1)
- [2] Höyrynpoistoelektronikan rajapinnan liitäntä
- [3] Takimmaisesta keittoalueesta säätimen liitäntä (alue 2)



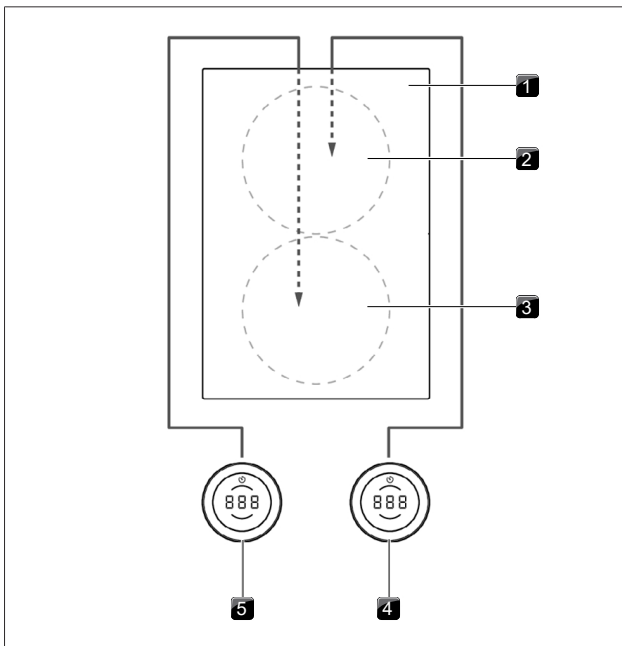
Kuva 4.70 Vakioliitäntä laitteissa, joissa liitäntä edessä

- [1] Keittotaso
- [2] Takimmainen keittoalue (alue 2)
- [3] Etummainen keittoalue (alue 1)
- [4] Takimmaisen keittoalueen säädin (alue 2)
- [5] Etummaisen keittoalueen säädin (alue 1)



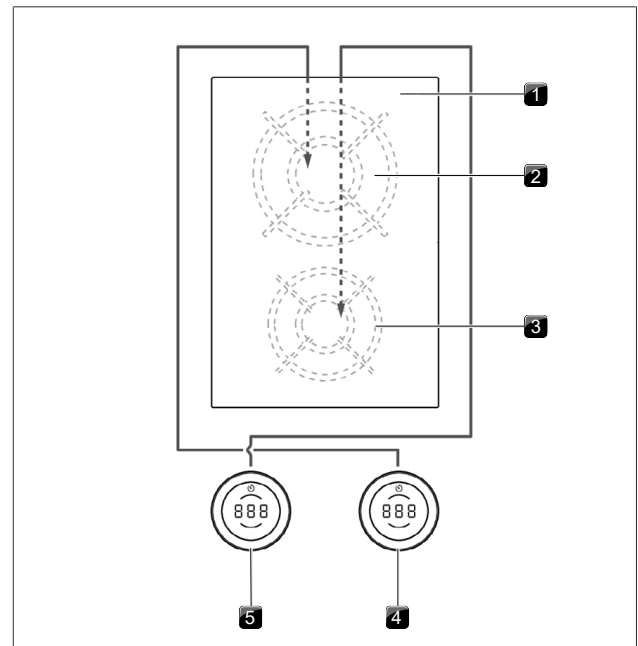
Kuva 4.72 Vakioliitäntä laitteissa, joissa liitäntä edessä (PKG3)

- [1] Keittotaso
- [2] Takimmainen keittoalue (alue 1)
- [3] Etummainen keittoalue (alue 2)
- [4] Takimmaisen keittoalueen säädin (alue 1)
- [5] Etummaisen keittoalueen säädin (alue 2)



Kuva 4.71 Keittoalueiden liitäntä 180° käänteisessä asennuksessa ja laitteissa, joissa liitäntä edessä

- [1] Keittotaso
- [2] Takimmainen keittoalue (alue 1)
- [3] Etummainen keittoalue (alue 2)
- [4] Takimmaisen keittoalueen säädin (alue 1)
- [5] Etummaisen keittoalueen säädin (alue 2)



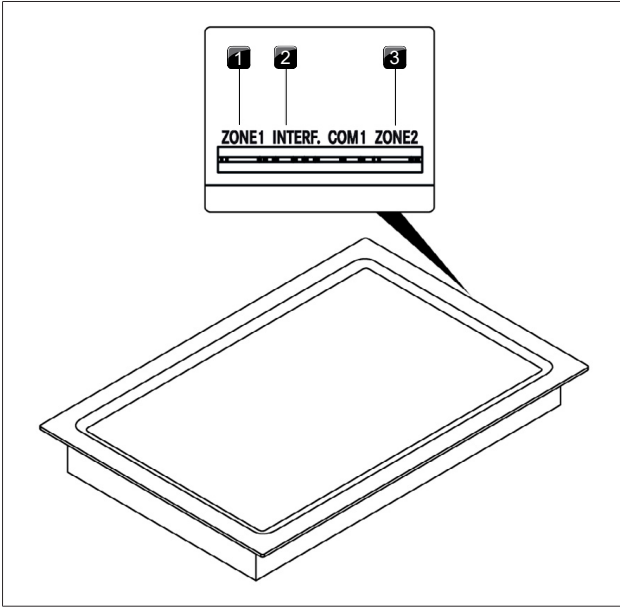
Kuva 4.73 Keittoalueiden liitäntä 180° käänteisessä asennuksessa ja laitteissa, joissa liitäntä edessä (PKG3)

- [1] Keittotaso
- [2] Takimmainen keittoalue (alue 2)
- [3] Etummainen keittoalue (alue 1)
- [4] Takimmaisen keittoalueen säädin (alue 2)
- [5] Etummaisen keittoalueen säädin (alue 1)

Ruostumattomasta teräksestä valmistetun Tepan-grillin säädinten liittäminen

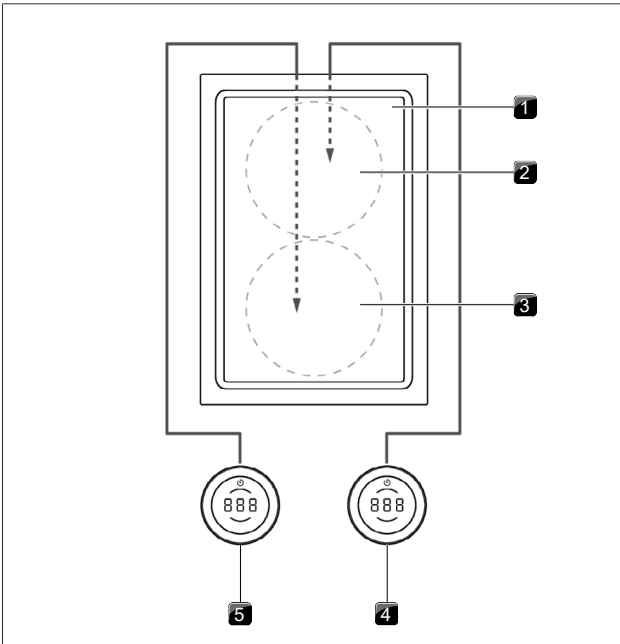
Vakioasennustavassa ruostumatonta terästä olevan Tepan-grillin PKT3 liitännät sijaitsevat takana.

Kun PKT3 asennetaan 180° käännettynä, ylimääräinen kaapelin pituus on kierrettävä nippuun ja kiinnitettävä johtositeellä.



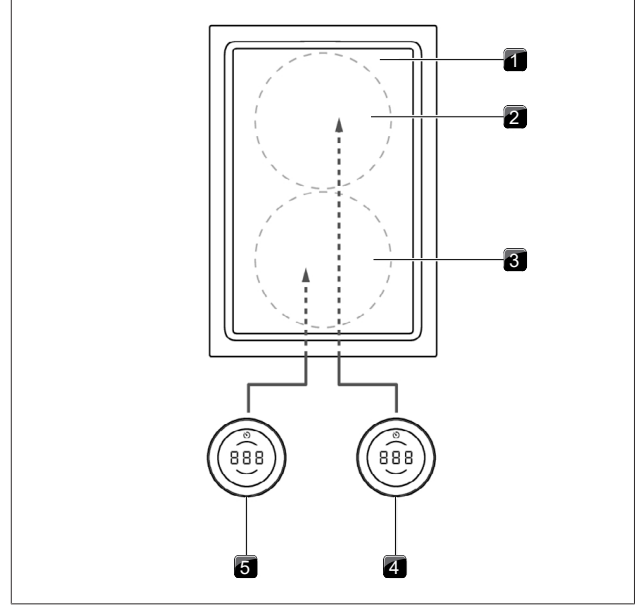
Kuva 4.74 Säätimien liitäntä keittotason takaosassa

- [1] Etummaisesta keittoalueesta säätimen liitäntä (alue 1)
- [2] Höyrypoistoelektronikan rajapinnan liitäntä
- [3] Takimmaisesta keittoalueesta säätimen liitäntä (alue 2)



Kuva 4.75 Vakioliitäntä laitteissa, joissa liitäntä takana (PKT3)

- [1] Keittotaso
- [2] Takimmainen keittoalue (alue 2)
- [3] Etummainen keittoalue (alue 1)
- [4] Takimmaisesta keittoalueesta säädin (alue 2)
- [5] Etummaisesta keittoalueesta säädin (alue 1)



Kuva 4.76 Keittoalueiden liitäntä 180° käänteisessä asennuksessa ja laitteissa, joissa liitäntä takana (PKT3)

- [1] Keittotaso
- [2] Takimmainen keittoalue (alue 1)
- [3] Etummainen keittoalue (alue 2)
- [4] Takimmaisesta keittoalueesta säädin (alue 1)
- [5] Etummaisesta keittoalueesta säädin (alue 2)

Vokkikeittotasoa PKIW3 koskevia erityisohjeita

Koska vokiikketasossa PKIW3 on vain yksi keittoalue, ei kahden säätimen liittämisessä tarvitse kiinnittää huomiota liitäntäjärjestykseen (katso käyttöohje).

Jos vokiikketasossa PKIW3 asennukseen kuuluu kaksi säädintä, käyttö on mahdollista sekä vasemman- että oikeanpuoleisella säätimellä.

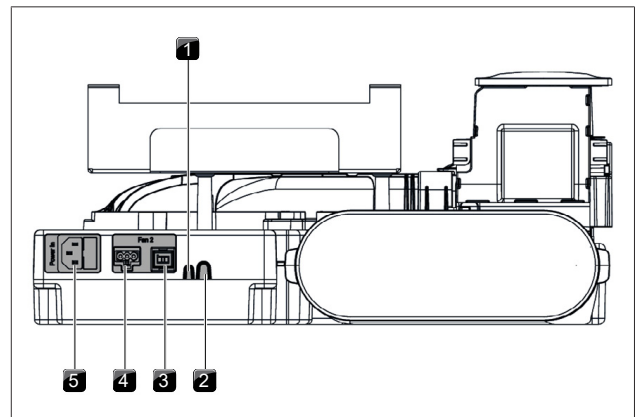
Keittoalueen liitäntä yhdellä säätimellä

- Säätimen takaosan liitännän saa kytkeä vain keittotason liitäntään Zone 1.

Keittoalueen liitäntä kahdella säätimellä

- Kytke säätimien takaosan liitännät keittotason liitäntöihin (alue 1 ja alue 2).

4.13.2 Keittotason höyrypoistojärjestelmän PKAS3 liitännät



Kuva 4.77 Takaosan liitännät PKAS3

- [1] Home in
- [2] Home in
- [3] Lisätuulettimen ohjausjohto
- [4] Lisätuulettimen verkkojohto
- [5] Verkkojohto ja hienosulake

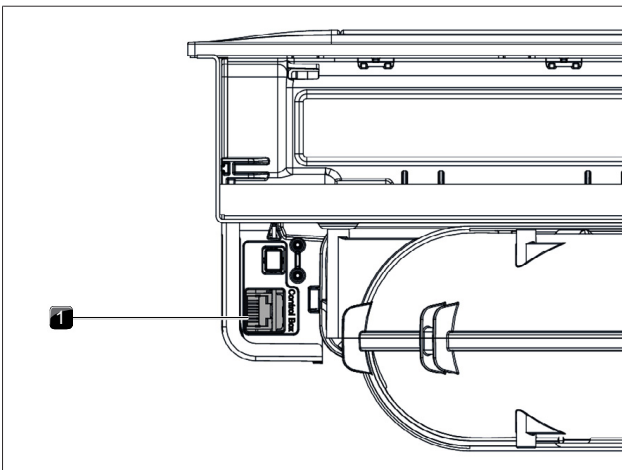
Lisätuulettimen liittäminen

- ▶ Liitä lisätuulettimen ohjausjohto sille tarkoitettuun liitäntään laitteen takaosassa.
- ▶ Liitä lisätuulettimen verkkojohto sille tarkoitettuun liitäntään laitteen takaosassa.
- ▶ Tarkista, että kaikki pistoliittimet ovat kunnolla paikallaan.

4.13.3 Keittotason höyrynpoiston PKA3 liittäminen

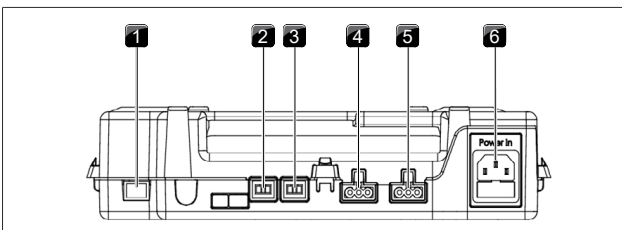
Ohjausyksikön ja tuulettimen liittäminen keittotason höyrynpoistoon

- ▶ Yhdistä CAT 5e -tietoliikennejohdolla (sisältyy toimitukseen) keittotason höyrynpoiston sivulla oleva liitäntä ja ohjausyksikön liitäntä.
- ▶ Liitä sokkelituulettimen ohjausjohto ohjausyksikköön.
- ▶ Liitä sokkelituulettimen verkkojohto ohjausyksikköön.



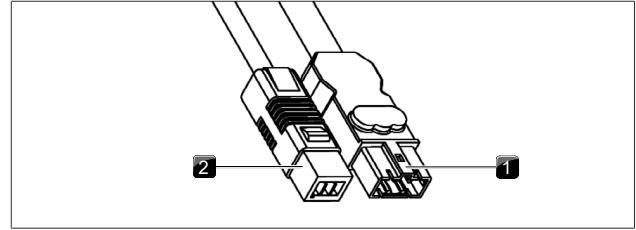
Kuva 4.78 Keittotason höyrynpoiston PKA3 sivulla sijaitseva ohjausyksikön liitäntä

- [1] Ohjausyksikön liitäntä



Kuva 4.79 Ohjausyksikön liitännät

- [1] CAT 5e -tietoliikennejohdon liitäntä
- [2] Tuulettimen 2 ohjausjohdon liitäntä
- [3] Tuulettimen 1 ohjausjohdon liitäntä
- [4] Tuulettimen 2 verkkojohdon liitäntä
- [5] Tuulettimen 1 verkkojohdon liitäntä
- [6] Hienosulakkeellisen verkkojohdon liitäntä



Kuva 4.80 Sokkelituulettimen liitäntäpiste

- [1] Tuulettimen verkkojohdon liitäntäpiste
- [2] Tuulettimen ohjausjohdon liitäntäpiste

Verkkojohdon irrottaminen

Tuulettimen verkkojohdon irrottamiseen ohjausyksiköstä tarvitaan pieni litteä ruuvitaltta.

- ▶ Irrota ohjausyksikön verkkojohto sähköverkosta.
- ▶ Varmista jännitteettömyys.
- ▶ Avaa tuulettimen verkkojohdon pistokkeen lukitus litteällä ruuvitaltalla.
- ▶ Laita litteä ruuvitaltta liitosholkin syvennykseen.
- ▶ Paina lukitusta kevyesti alaspäin.
- ▶ Vipua verkkojohdon pistoke litteällä ruuvitaltalla varovasti ohjausyksikön liitosholkista.
- ▶ Irrota verkkojohto liitosholkista vetämällä.
- ▶ Tarkista, etteivät pistoke ja liitosholkki ole vaurioituneet.
- ▶ Älä käytä vaurioituneita osia.
- ▶ Vaihdata vaurioituneet osat BORA-jälleenmyyjällä.

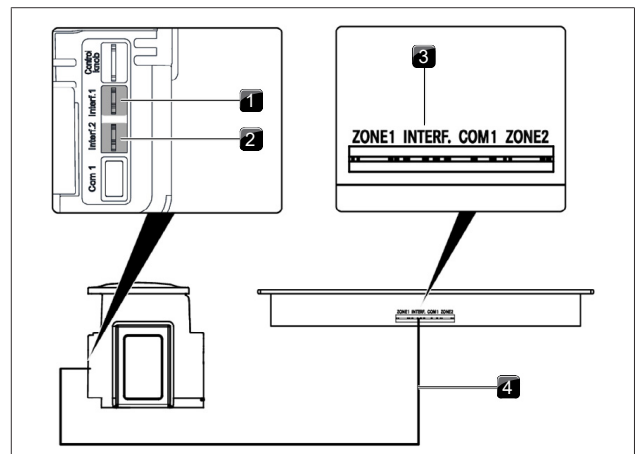
Lisätuulettimen liittäminen

- ▶ Liitä tuulettimen ohjausjohto ohjausyksikköön.
- ▶ Liitä tuulettimen verkkojohto ohjausyksikköön.
- ▶ Tarkista, että kaikki pistoliittimet ovat kunnolla paikallaan.

4.13.4 Keittotason höyrynpoiston ja keittotasojen välisen tiedonsiirron muodostaminen

Laitteiden kaikki toiminnot ovat käytettävissä vain, kun keittotason höyrynpoiston ja keittotasojen välillä on oikein muodostettu tietoliikenneyhteys.

- ▶ Yhdistä keittotason höyrynpoisto tähän tarkoitettujen tiedonsiirtoliitaintöjen kautta keittotasoon tai keittotasoihin.
- ▶ Käytä vain toimitukseen sisältyviä kaapeleita.



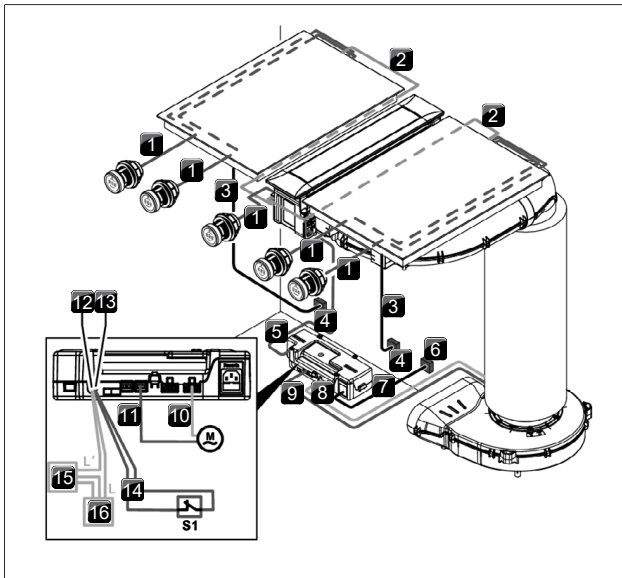
Kuva 4.81 Keittotason höyrynpoiston ja keittotasojen välinen tiedonsiirto

- [1] Tietoliikennelinjojen liittäminen vasemman keittotason keittotason höyrynpoistoon
- [2] Tiedonsiirtolinjojen liittäminen oikean keittotason keittotason höyrynpoistoon
- [3] Keittotason tietoliikennejohdon liittäminen
- [4] Keittotason ja keittotason höyrynpoiston välinen tietoliikennejohto

4.13.5 Kytkeminen sähköverkkoon

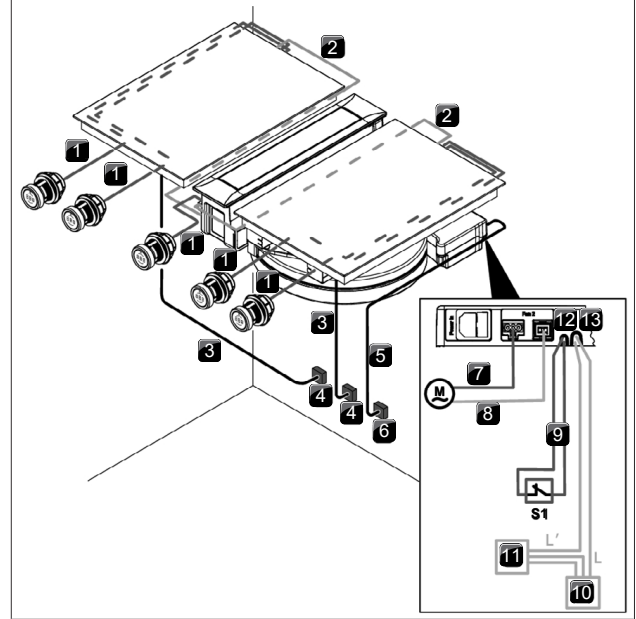
- i** Asentamisessa, kokoamisessa ja käyttöönotossa on noudatettava kansallisia lakeja, määräyksiä ja standardeja. Töitä saavat suorittaa vain pätevät ammattihenkilöt, jotka tuntevat paikallisten energialaitosten lisämääräykset sekä noudattavat niitä.
- i** Varmista, että käytössä on laite, joka mahdollistaa kaikkien napojen erottamisen verkosta vähintään 3 mm:n koskettimen avautumisväliä (johdonsuojakatkaisijat, sulakkeet, automaattisulakkeet, kontaktorit).

Liitântäkaaviot



Kuva 4.82 Liitântäkaavio PKA3

- [1] Säätimien/rajapinnan kaapeli
- [2] Keittotason tietoliikennejohto
- [3] Keittotason verkkojohto
- [4] Keittotason verkkoliitântä
- [5] Tietoliikennejohto CAT 5e
- [6] Ohjauksyksikön verkkoliitântä
- [7] Ohjauksyksikön verkkojohto (maakohtainen)
- [8] Tuulettimen 1 verkkojohto
- [9] Tuulettimen 1 ohjausjohto
- [10] Tuulettimen 2 verkkojohto
- [11] Tuulettimen 2 ohjausjohto
- [12] Home out -liitântä
- [13] Home in -liitântä
- [14] Home in -liitântäjohto
- [15] Ulkoinen laite
- [16] Ulkoisen laitteen verkkoliitântä
- [M] Tuuletin 2
- [S1] Ulkoinen kytkin



Kuva 4.83 Liitântäkaavio PKAS3

- [1] Säätimien/rajapinnan kaapeli
- [2] Keittotason tietoliikennejohto
- [3] Keittotason verkkojohto
- [4] Keittotason verkkoliitântä
- [5] Verkkojohto PKAS3/PKAS3AB (maakohtainen)
- [6] Verkkoliitântä PKAS3/PKAS3AB
- [7] Tuulettimen 2 verkkojohto
- [8] Tuulettimen 2 ohjausjohto
- [9] Home in -liitântäjohto
- [10] Ulkoisen laitteen verkkoliitântä
- [11] Ulkoinen laite
- [12] Home in -liitântä
- [13] Home out -liitântä
- [M] Tuuletin 2
- [S1] Ulkoinen kytkin

Ruostumatonta terästä olevaa Tepan-grilliä koskeva erityisohje

- i** Ruostumatonta terästä oleva Tepan-grilli on tarkoitettu käytettäväksi sähköverkossa, jossa järjestelmän impedanssi Z_{max} liitântäpisteessä (talojohto) on enintään 0,0595 Ohm. Käyttäjän on varmistettava, että laitetta käytetään vain tämän vaatimuksen täyttävässä sähköverkossa. Järjestelmän impedanssia voidaan tarvittaessa kysyä paikalliselta energialaitokselta.

Keittotason höyrynpoiston kytkeminen sähköverkkoon

- ▶ Liitä keittotason höyrynpoistojärjestelmän verkkojohto (PKAS3) tai ohjauksyksikön verkkojohto (PKA3) sähköverkkoon.
- ▶ Ota keittotason höyrynpoisto käyttöön (katso käyttöohje).
- ▶ Tarkista, että kaikki toiminnot toimivat oikein.

Keittotason sähköliitântä

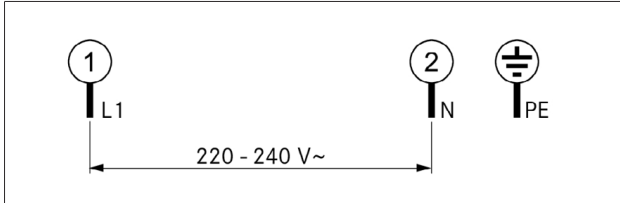
Käytettävän verkkojohdon (esiasennettu) on täytettävä tietyt laitekohtaiset vaatimukset.

- i** Vaurioitunut verkkojohto on korvattava soveltuvalla verkkojohdolla. Tämän saa tehdä vain valtuutettu huoltoliike.

Verkkojohdon vaatimukset ja liitântäkaavio (1-vaiheinen liitântä) PKF13, PKI3, PKIW3, PKG3

Liitântä	Sulakesuojaus	Viivan poikkileikkaus	Verkkojohto
1-vaiheliitântä	1 x 16 A	1,5 mm ²	Tyyppi H05VVH2-F

Taulukko 4.12 Sulakesuojaus ja minimipoikkipinta-ala

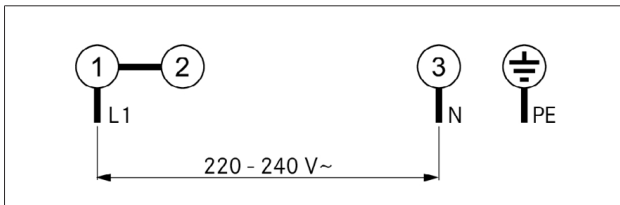


Kuva 4.84 Liitântäkaavio - 1-vaiheinen liitântä

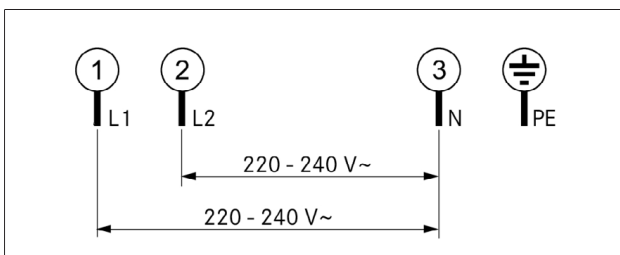
Verkkojohdon vaatimukset ja liitântäkaavio (2-vaiheinen liitântä) PKC3, PKCB3, PKCH3, PKT3

Liitântä	Sulakesuojaus	Viivan poikkileikkaus	Verkkojohto
1-vaiheliitântä	1 x 25 A	2,5 mm ²	Tyyppi H05V2V2-F
2-vaiheliitântä	2 x 16 A	2,5 mm ²	Tyyppi H05V2V2-F

Taulukko 4.13 Sulakesuojaus ja minimipoikkipinta-ala



Kuva 4.85 Liitântäkaavio - 1-vaiheinen liitântä



Kuva 4.86 Liitântäkaavio - 2-vaiheinen liitântä

Keittotason kytkeminen sähköverkkoon

- ▶ Katkaise virta pääkytkimestä/automaattisulakkeesta ennen keittotason liittämistä.
- ▶ Estä pääkytkimen/automaattisulakkeen luvaton päälle kytkeminen.
- ▶ Varmista jännitteettömyys.
- ▶ Liitä keittotaso ehdottomasti kiinteän liitännän kautta verkkojohdot.
- ▶ Tarkista, että asennus on tehty oikein.
- ▶ Kytke virta pääkytkimestä/automaattisulakkeesta.
- ▶ Ota keittotaso käyttöön (katso käyttöohje).
- ▶ Tarkista, että kaikki toiminnot toimivat oikein.

4.14 Perusmääritys

Kun asennus on valmis, on tehtävä perusasetukset (näitä asetuksia voidaan muuttaa koska tahansa myöhemmin). Ohjeet perusmäärityksen tekemiseen ja kaikki tarvittavat tiedot löytyvät käyttöohjeesta.

4.14.1 Kaasun konfigurointi

- i** Kaasusuuttimet, kaasulajin ja kaasunpaineen saa vaihtaa vain hyväksytty alan ammattilainen tai BORA-huoltoteknikko. Hän vastaa myös asianmukaisista kaasuasennuksista ja käyttöönotosta.
- i** Kaasun ominaiskäyrää A ei saa käyttää nestekaasun (G30/31) yhteydessä.
- i** Kaasulajin, kaasunpaineen ja kaasun ominaiskäyrän oikeilla asetuksilla on tärkeä merkitys kaasukeittotason turvallisuudelle ja häiriöttömälle käytölle.
- i** Konfigurointivalikon käyttö on selitetty yksityiskohtaisesti käyttöohjeessa.

4.15 Käyttöönotto

- ▶ Varmista ennen käyttöönottoa, että kaikki laitteet on liitetty oikein ja että niiden virransyöttö on kytketty.
- Poikkeus: Ensimmäisen käyttöönoton yhteydessä keittiöasentaja saa määrityksen tekemiseksi kytkeä ohjauksikkoon väliaikaisesti virran (esim. rakentamisen aikana työmaavirta).
- Tehdyt asetuksen tallennetaan, ja ne säilyvät myös sähköverkosta irrottamisen jälkeen.
- Laitteiden lopullisen sähköliitännän saa tehdä vain valtuutettu sähköalan ammattihenkilö.
- ▶ Tarkasta huolellisesti kaikkien laitteiden toiminta.
- ▶ Huomioi virheilmoitusten yhteydessä luku Ongelmat ja ratkaisut.

4.15.1 Kaasukeittotason käyttöönotto

Käyttöönotto tapahtuu, kun asennus ja kaasukeittotason konfigurointi on valmis.

Kaasukeittotason toiminnan tarkastus

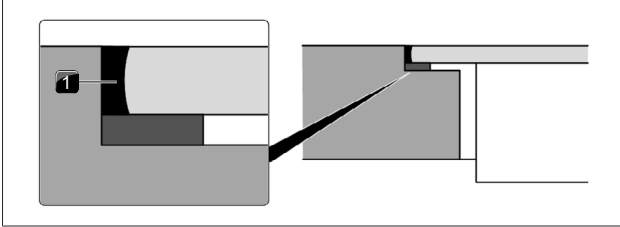
- ▶ Kytke keittoalue päälle.
- Elektroninen kaasunsäätöjärjestelmä kalibroitu (suriseva ääni), ja tämän jälkeen valitun keittoalueen kaasuliekki syttyy automaattisesti. Kaasuliekki palaa tasaisesti.

Keittotason höyrypoiston kanssa käytettävän kaasukeittotason käyttöönotto

- ▶ Kytke keittotason höyrypoisto päälle suurimmalla tehotasolla.
- ▶ Kytke kaikki keittoalueet päälle pienimmällä tehotasolla.
- Elektroninen kaasunsäätöjärjestelmä kalibroitu (suriseva ääni), ja tämän jälkeen valitun keittoalueen kaasuliekki syttyy automaattisesti. Kaasuliekki palaa tasaisesti eikä sammu (ei uudelleensytytystä). On normaalia, että keittotason höyrypoisto vaikuttaa kaasuliekkiin hieman (ilmavirta).
- ▶ Tarkasta huolellisesti kaikkien laitteiden toiminta.
- ▶ Huomioi virheilmoitusten yhteydessä luku Ongelmat ja ratkaisut.

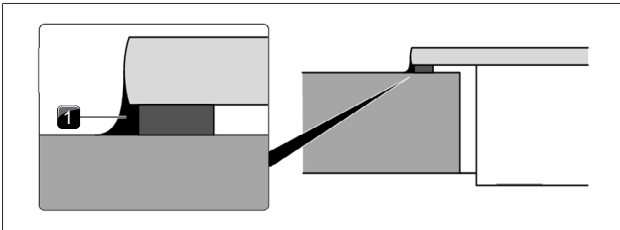
4.16 Laitteiden tiivistäminen

- ▶ Tiivistä laitteet asennustöiden ja ensimmäisen käyttöönoton jälkeen ympäriinsä (myös keittotason höyrynpiston ja keittotason välistä) mustalla kuumuutta kestäväällä silikoniivistysmassalla.
- ▶ Varmista, ettei silikoniivistysmassaa pääse laitteen alle.



Kuva 4.87 Silikoniivistysmassa uppoasennuksessa

[1] Musta kuumuutta kestävä silikoniivistysmassa



Kuva 4.88 Silikoniivistysmassa pinta-asennuksessa

[1] Musta kuumuutta kestävä silikoniivistysmassa

4.17 Luovuttaminen käyttäjälle

Asennuksen valmistuttua:

- ▶ Selitä käyttäjälle olennaiset toiminnot.
- ▶ Kerro käyttäjälle kaikista turvallisuuden kannalta tärkeistä seikoista, jotka liittyvät laitteen käyttöön ja käsittelyyn.
- ▶ Luovuta käyttäjälle tarvikkeet sekä käyttö- ja asennusohje säilytettäväksi.
- ▶ Liimaa mukana toimitetut tyypikilvet käyttöohjeen toiseksi viimeiselle sivulle.

Kun on asennettu kaasukeittotaso:

- ▶ Kaasukeittotason yhteydessä liimaa lisäksi suutinsarjan tyypikilpi käyttöohjeen toiseksi viimeiselle sivulle.

5 Käytöstä poistaminen, purkaminen ja hävittäminen

- Noudata kaikkia varoituksia ja turvallisuusohjeita (ks. "2 Turvallisuus").
- Noudata mukana toimitettuja valmistajien ohjeita.

5.1 Käytöstä poistaminen

Käytöstä poistaminen tarkoittaa laitteen lopullista käytöstä poistamista ja purkamista. Käytöstä poistamisen jälkeen laite voidaan asentaa uudelleen toiseen käyttöpaikkaan, myydä eteenpäin tai hävittää.

- i** Ainoastaan pätevä ammattihenkilö saa kytkeä irti laitteen sähkö- ja kaasuliitännän.
- Kytke laite pois päältä ennen käytöstä poistamista (katso käyttöohje).
- Irrota laite sähköverkosta.
- Irrota laite kaasuverkosta.

5.2 Purkaminen

Ennen purkamista on varmistettava, että laitteen luo on esteetön pääsy ja että se on irrotettu sähköverkosta.

- Jos kyseessä on kaasulla toimiva laite, on varmistettava, että kaasuliitäntä on suljettu.
- Avaa laitteen kiinnitys.
- Poista silikonisaumat.
- Irrota laite poistokanavasta.
- Irrota laite työtasosta yläkautta.
- Irrota muut lisäosat.
- Hävitä laite ja likaantuneet lisäosat kohdan "Ympäristöystävällinen hävittäminen" mukaisesti.

5.3 Ympäristöystävällinen hävittäminen

5.3.1 Kuljetuspakkauksen hävittäminen

- i** Pakkaus suojaa laitetta kuljetusvaurioilta. Pakkausmateriaalien valinnassa on huomioitu ympäristöystävällisyys ja hävittämiseen liittyvät seikat, joten ne ovat tämän vuoksi kierrätettäviä.

Pakkauksen palauttaminen materiaalikiertoon säästää raaka-aineita ja vähentää jätteiden määrää. Voit palauttaa pakkauksen jälleenmyyjälle.

- Palauta pakkaus jälleenmyyjälle tai
- Hävitä pakkaus asianmukaisesti paikallisten määräysten mukaisesti.

5.3.2 Tarvikkeiden hävittäminen

Hävitä tarpeettomat tai käytetyt tarvikkeet (aktiivihiihluodattimet jne.) asianmukaisesti paikallisten määräysten mukaisesti.

5.3.3 Käytetyn laitteen hävittäminen



Sähkölaitteita, joissa on tämä merkintä, ei saa hävittää kotitalousjätteen mukana niiden käyttööän päättyessä. Ne on vietävä sähkö- ja elektroniikkaromun kierrätyspisteeseen. Kysy tarvittaessa lisätietoa paikallisilta viranomaisilta.

Käytetyt sähkölaitteet sisältävät monenlaisia arvokkaita materiaaleja. Ne sisältävät kuitenkin myös haitallisia aineita, joita laite tarvitsee toimiakseen turvallisesti. Mikäli nämä aineet joutuvat kaatopaikkajätteen sekaan tai niitä käsitellään väärin, ne voivat vahingoittaa terveyttä ja ympäristöä.

- Käytettyä laitetta ei saa hävittää kotitalousjätteen mukana.
- Vie käytetty laite sähkö- ja elektroniikkaromun kierrätyspisteeseen.

Asennusohje:

Alkuperäinen

Käännös

Valmistaja: BORA Vertriebs GmbH & Co KG

Tämän asiakirjan luovuttaminen edelleen ja kopioiminen sekä sisällön hyödyntäminen ja ilmoittaminen on kielletty ilman nimenomaista lupaa. Nämä käyttö- ja asennusohjeet on laadittu erittäin huolellisesti. Siitä huolimatta myöhempiä teknisiä muutoksia ei mahdollisesti ole ehditty vielä lisätä tai vastaavaa sisältöä päivittää. Pahoittelemme, jos näin on tapahtunut. Voit tilata päivitetyn version BORA-huoltotiimiltä. Oikeus painovirheisiin ja erehdyksiin pidätetään.

© BORA Vertriebs GmbH & Co KG

Kaikki oikeudet pidätetään.

D

BORA Lüftungstechnik GmbH

Rosenheimer Str. 33
83064 Raubling
Deutschland
T +49 (0) 8035 / 9840-0
F +49 (0) 8035 / 9840-300
info@bora.com
bora.com

A

BORA Vertriebs GmbH & Co KG

Innstraße 1
6342 Niederndorf
Österreich
T +43 (0) 5373 / 62250-0
F +43 (0) 5373 / 62250-90
mail@bora.com
bora.com

INT

BORA Holding GmbH

Innstraße 1
6342 Niederndorf
Austria
T +43 (0) 5373 / 62250-0
F +43 (0) 5373 / 62250-90
mail@bora.com
bora.com

AU NZ

BORA APAC Pty Ltd

100 Victoria Road
Drummoyn NSW 2047
Australia
T +61 2 9719 2350
F +61 2 8076 3514
info@boraapac.com.au
bora-australia.com.au

