

NL Bedieningshandleiding Professional 3.0



004590-10001

Inhoudsopgave

1	Algemeen	4
1.1	Geldigheid van de bedienings- en montagehandleiding	4
1.2	Aansprakelijkheid	4
1.3	Productconformiteit	4
1.4	Gegevensbescherming	4
1.5	Weergave van informatie	4
1.5.1	Veiligheidsinstructies en waarschuwingen	4
1.5.2	Afbeeldingen	4
2	Veiligheid	5
2.1	Correct gebruik	5
2.2	Personen met verminderde vaardigheden	5
2.3	Algemene veiligheidsinstructies	5
2.4	Veiligheidsinstructies bediening	7
2.4.1	Veiligheidsinstructies bediening kookveldafzuiging	7
2.4.2	Veiligheidsinstructies bediening kookvelden	8
2.5	Veiligheidsinstructies reiniging en onderhoud	10
2.5.1	Veiligheidsinstructies reiniging en onderhoud voor kookveldafzuigingen	10
2.5.2	Veiligheidsinstructies reiniging en onderhoud voor kookvelden	11
2.6	Veiligheidsinstructies reparatie, service en reserveonderdelen	11
3	Beschrijving van het apparaat	12
3.1	Typebeschrijving	12
3.1.1	Kookveldafzuigingen Professional 3.0	12
3.1.2	Kookvelden Professional 3.0	12
3.2	Bedieningsknop	12
3.3	Toestelbeschrijving kookveldafzuiging	13
3.3.1	Installatievarianten	13
3.3.2	Weergave en symbolen kookveldafzuiging	13
3.3.3	Opbouw van de kookveldafzuigingen	13
3.3.4	Sensoren	14
3.3.5	Interface voor externe apparaten	14
3.3.6	USB-service-interface	14
3.4	Toestelbeschrijving kookveld	14
3.4.1	Weergave en symbolen	14
3.4.2	Opbouw en grootte van de kookzones	15
3.4.3	Werkingsprincipe inductiekookvelden	17
3.4.4	Werkingsprincipe Hyper- en HiLight-kookvelden	17
3.4.5	Werkingsprincipe Tepan kookveld	18
3.4.6	Werkingsprincipe gaskookveld	18
3.5	Veiligheidsvoorzieningen	19
3.5.1	Antiklembeveiliging	19
3.5.2	Veiligheidsuitschakeling	19
3.5.3	Restwarmte-indicator	20
3.5.4	Oververhittingsbeveiliging	20
3.5.5	Kinderbeveiliging	20
4	Eigenschappen en overzicht van de functies	21
5	Functies en bediening	22
5.1	Bediening via knoppen	22
5.1.1	Knopring bedienen	22
5.1.2	Aanraakvlak bedienen	22
5.2	Systeem activeren/deactiveren	22
5.2.1	Activeren	22
5.2.2	Uitschakelen	22
5.3	Kookveldafzuiging bedienen	23

5.3.1	Algemene bedieningsinstructies voor de kookveldafzuiging	23
5.3.2	Vermogensniveau van de motor instellen	23
5.3.3	Powerniveau motor	23
5.3.4	Automatische nalooop	23
5.4	Funciemenu kookveldafzuiging	24
5.4.1	Reinigingsfunctie van de kookveldafzuiging	24
5.4.2	Timer	24
5.4.3	Automatische afzuiging	25
5.4.4	Kinderbeveiliging	26
5.4.5	Levensduur en filteronderhoudsindicator	27
5.5	Kookvelden bedienen	28
5.5.1	Algemene bedieningsinstructies voor de kookvelden	28
5.5.2	Speciale bedieningsinstructies voor het Tepan kookveld	28
5.5.3	Speciale bedieningsinstructies voor het gaskookveld	28
5.5.4	Vermogensniveau voor een kookzone instellen	29
5.5.5	Powerniveau kookzones	30
5.5.6	Brugfunctie	30
5.5.7	Paufunctie	30
5.5.8	Panherkenning	31
5.6	Funciemenu kookvelden	31
5.6.1	Funciemenu oproepen	31
5.6.2	Bijschakeling van verwarmingsringen - 2 ringen, 3 ringen, braadslee	31
5.6.3	Variabele warmhoudfunctie	32
5.6.4	Kookzonetimer	33
5.6.5	Automatische aankookfunctie	34
5.6.6	Reinigingsfunctie	34
6	Configuratiemenu	35
6.1	Menuoverzicht	35
6.2	Menu bedienen	35
6.2.1	Menu oproepen	35
6.2.2	Menu gaskookveld oproepen	35
6.2.3	Instellingen maken	35
6.2.4	Menu afsluiten	35
6.3	Eerste gebruik	36
6.3.1	Basisconfiguratie	36
6.4	Beschrijving van de andere menuopties	36
6.4.1	Menuoptie C0: Volume van de geluidssignalen	36
6.4.2	Menuoptie C1: Demomodus	36
6.4.3	Menuoptie C2: Snelheid van de afsluitklepmotoren	36
6.4.4	Menuoptie C5: Handmatige modus van de afsluitklepmotoren	37
6.4.5	Menuoptie C6: Omschakeling van de PWM-waarden van de motor	37
6.4.6	Menuoptie C7: Inbouw linker kookveld 0° / 180°	37
6.4.7	Menuoptie C8: Inbouw van het rechter kookveld 0° / 180°	37
6.4.8	Menuoptie C9: Paufunctie/Super Simple Mode	37
6.4.9	Menuoptie Cb: Software-update	37
6.4.10	Menuoptie Cc: Gegevensexport	39
6.4.11	Menuoptie Cd: Weergave van de softwareversies	39
6.4.12	Menu-item Cj: duur van de automatische nalooop	40
6.5	Menuoptie van het configuratiemenu gas	40
6.5.1	Menuoptie CE: Configuratie GPU	40
6.5.2	Menuoptie CF: Karakteristiek gasbrander	40
6.5.3	Menuoptie Ch: GPU-reset	40
7	Reiniging en onderhoud	41
7.1	Reinigingsmiddel	41
7.1.1	Reinigingsmiddelen voor glaskeramische kookvelden	41
7.1.2	Reinigingsmiddelen voor het Tepan kookveld	41
7.2	Kookveldafzuiging reinigen	41

7.2.1	Demontage van de afsluitklep, het vetfilter en de filterbak	41
7.2.2	Montage van de afsluitklep, het vetfilter en de filterbak	42
7.2.3	Demontage van de onderhoudstank	42
7.2.4	Montage van de onderhoudstank	43
7.2.5	Reinigen van de onderdelen.....	43
7.2.6	Reiniging van de kookveldafzuiging afronden	43
7.2.7	Recirculatiefilter vervangen	43
7.3	Kookvelden reinigen	43
7.3.1	Glaskeramische kookvelden reinigen	43
7.3.2	Tepan kookveld reinigen.....	44
7.3.3	Reinigen van de onderdelen van gaskookvelden.....	44
7.4	Kookvelden reinigen	45
7.5	Reinigen van de bedieningsknop	45
8	Storingen verhelpen	47
8.1	Storingen verhelpen kookveldafzuiging.....	47
8.2	Storingen verhelpen kookvelden	49
8.2.1	Storingen verhelpen gaskookveld.....	49
8.3	Procedure in geval van storingen.....	50
9	Garantie, technische dienst, reserveonderdelen en toebehoren	51
9.1	Fabrieksgarantie van BORA.....	51
9.1.1	Garantieverlenging.....	51
9.2	Service.....	51
9.3	Reserveonderdelen	51
9.4	Accessoires	51
10	Productinformatiebladen	53
10.1	Productinformatieblad PKA3/PKA3AB - kookveldafzuiging	53
10.2	Productinformatieblad PKFI3 - kookveld.....	54
10.3	Productinformatieblad PKI3 - kookveld	54
10.4	Productinformatieblad PKC3 - kookveld.....	55
10.5	Productinformatieblad PKCB3 - kookveld	55
10.6	Productinformatieblad PKCH3 - kookveld	56
10.7	Productinformatieblad PKG3 - kookveld.....	56
11	Typeplaatjes	57

1 Algemeen

Deze handleiding bevat belangrijke instructies die u tegen verwondingen beschermen en schade aan het apparaat voorkomen. Lees deze handleiding aandachtig door vooraleer u het apparaat installeert of voor het eerst gebruikt.

Bij deze handleiding horen ook nog andere documenten. Leef absoluut alle meegeleverde documenten na.

Montage, installatie en inbedrijfstelling mogen alleen worden uitgevoerd met inachtneming van de nationaal geldende wetten, voorschriften en normen. De werkzaamheden moeten worden uitgevoerd door gekwalificeerde vakmensen die bekend zijn met en voldoen aan de aanvullende voorschriften van de plaatselijke energiebedrijven. Alle veiligheidsinstructies en waarschuwingen, alsmede de instructies in de meegeleverde documenten moeten worden nageleefd. Bewaar deze instructies op een veilige plek en geef ze, indien nodig, aan de volgende eigenaar.

1.1 Geldigheid van de bedienings- en montagehandleiding

Deze handleiding kan worden gebruikt voor verschillende toestellen. Daarom is het mogelijk dat individuele kenmerken worden beschreven die niet op uw toestel van toepassing zijn. Afbeeldingen kunnen in detail afwijken voor bepaalde toestelvarianten en moeten worden gezien als schematische weergaven.

De handleiding geldt voor de productserie Professional 3.0 inclusief de All Black-variant. Ter vereenvoudiging worden in de instructies de artikelnummers van de varianten niet vermeld.

1.2 Aansprakelijkheid

De BORA Holding GmbH, BORA Vertriebs GmbH & Co KG, BORA APAC Pty Ltd en BORA Lüftungstechnik GmbH – hierna BORA geheten – zijn niet aansprakelijk voor schade veroorzaakt door veronachtzaming of niet-inachtneming van de bij de levering inbegrepen documenten!

Bovendien is BORA niet aansprakelijk voor schade die voortvloeit uit een verkeerde montage of uit het niet naleven van de veiligheidsinstructies en waarschuwingen!

1.3 Productconformiteit

Richtlijnen

De apparaten voldoen aan de volgende EU/EG-richtlijnen:

- 2014/30/EU EMC-richtlijn
- 2014/35/EU Laagspanningsrichtlijn
- 2009/125/EG Ecodesign-richtlijn
- 2011/65/EU RoHS-richtlijn

Verordeningen

De gasapparaten voldoen aan de volgende EU-verordening:

- (EU) 2016/426 Verordening gastoestellen

1.4 Gegevensbescherming

Uw kookveldafzuiging slaat tijdens de werking gepseudonimiseerde gegevens op, zoals door u gemaakte menu-instellingen, de bedrijfsuren van de afzonderlijke technische eenheden en het aantal geselecteerde functies. Bovendien registreert uw kookveldafzuiging fouten in combinatie met het aantal bedrijfsuren. Gegevens kunnen

alleen handmatig worden uitgelezen via uw kookveldafzuiging. U bent dus verantwoordelijk voor deze beslissing. In geval van service laten deze opgeslagen gegevens ons toe om een probleem snel te analyseren en op te lossen.

1.5 Weergave van informatie

Er wordt gebruikgemaakt van een uniforme opmaak en van uniforme cijfers, symbolen, veiligheidsinstructies, begrippen en afkortingen, zodat u snel en veilig met deze handleiding zou kunnen werken. Het in deze gebruiksaanwijzing beschreven artikel wordt hierna ook aangeduid als apparaat.

Instructies worden aangegeven met een pijl:

► Voer alle instructies steeds in de vastgestelde volgorde uit.

Opsommingen worden aangegeven met een bullet aan het begin van de regel:

- Opsomming 1
- Opsomming 2

i Een inlichting maakt u attent op specifieke elementen waar u absoluut dient op te letten.

1.5.1 Veiligheidsinstructies en waarschuwingen

De veiligheidsinstructies en waarschuwingen in deze handleiding worden beklemtoond met symbolen en signaalwoorden. De veiligheidsinstructies en waarschuwingen zijn als volgt opgebouwd:

⚠ GEVAAR		
Type en bron van gevaar		
Gevolgen bij niet-naleving		
► Veiligheidsmaatregelen		
Hierbij geldt:		
• Waarschuwingstekens wijzen op een verhoogd risico op verwondingen.		
• Het signaalwoord geeft de ernst van het gevaar aan.		
Waarschuwing steken	Signaalwoord	Risico
	Gevaar	Geeft een onmiddellijk gevaarlijke situatie aan die bij niet-naleving kan leiden tot de dood of tot ernstige verwondingen.
	Waarschuwing	Geeft een potentieel gevaarlijke situatie aan die bij niet-naleving kan leiden tot de dood of tot ernstige verwondingen.
	Opgelet	Geeft een potentieel gevaarlijke situatie aan die bij niet-naleving kan leiden tot de dood of tot ernstige verwondingen.
	Opmerking	Geeft een mogelijk gevaarlijke situatie aan die bij niet-naleving kan leiden tot materiële schade.

Tab. 1.1 Betekenis van de waarschuwingstekens en signaalwoorden

1.5.2 Afbeeldingen

Alle afmetingen worden aangegeven in millimeters.

2 Veiligheid

Het apparaat voldoet aan de geldende veiligheidsvoorschriften. De gebruiker is verantwoordelijk voor de reiniging, het onderhoud en het veilige gebruik van het apparaat. Ondeskundig gebruik kan leiden tot lichamelijke en materiële schade.

2.1 Correct gebruik

Het apparaat is alleen bedoeld voor de bereiding van gerechten in particuliere huishoudens.

Dit apparaat is niet bedoeld voor:

- gebruik buitenshuis
- verwarmen van ruimten
- koelen, ontluchten of ontvochtigen van ruimten
- gebruik op mobiele locaties, zoals motorvoertuigen, schepen of vliegtuigen
- gebruik met een externe tijdschakelaar of een apart systeem op afstand (uitgezonderd noodstop bij kookveldafzuiging)
- gebruik op hoogtes boven de 2000 meter (boven de zeespiegel)
- gebruik met een afzuigkap (bij ingebouwd gaskookveld)
- gebruik als het apparaat niet volledig is ingebouwd

Een ander gebruik of een gebruik dat niet in overeenstemming is met hetgeen hier wordt beschreven, wordt beschouwd als onreglementair gebruik.

i BORA is niet aansprakelijk voor schade door onjuiste montage, onreglementair gebruik of verkeerde bediening.

Elk onrechtmatig gebruik is verboden!

2.2 Personen met verminderde vaardigheden

Kinderen

Dit apparaat kan worden gebruikt door kinderen vanaf 8 jaar, op voorwaarde dat ze onder toezicht staan of onderricht werden omtrent het veilige gebruik van het apparaat en de daaruit voortvloeiende gevaren begrepen hebben. Kinderen mogen niet met het apparaat spelen.

- ▶ Gebruik de kinderbeveiliging, zodat kinderen de apparaten niet zonder toezicht kunnen inschakelen of de instellingen kunnen wijzigen.
- ▶ Houd toezicht op kinderen die zich in de buurt van het apparaat bevinden.
- ▶ Bewaar geen voorwerpen die voor kinderen interessant zijn in de opbergruimte boven of achter het apparaat. Kinderen kunnen immers in de verleiding komen om op het apparaat te klimmen.

i Reinigings- en onderhoudswerken mogen niet door kinderen worden uitgevoerd, tenzij deze voortdurend onder toezicht worden gehouden.

Personen met verminderde fysieke, sensorische of mentale vaardigheden

Dit apparaat kan worden gebruikt door personen met verminderde fysieke, sensorische of mentale vaardigheden of met een gebrek aan ervaring en/of kennis, op voorwaarde dat deze personen onder toezicht staan of onderricht werden omtrent het veilige gebruik van

het apparaat en de daaruit voortvloeiende gevaren begrepen hebben. U kunt de inbedrijfstelling beperken door de kinderbeveiliging in te schakelen.

! GEVAAR

Verbrandingsgevaar door heet kookgerei en warme gerechten

Het kan verleidelijk zijn om handgrepen vast te pakken die boven het werkblad uitsteken.

- ▶ Houd kinderen uit de buurt van hete kookvelden, tenzij ze voortdurend onder uw toezicht staan.
- ▶ Laat geen handgrepen van kookpotten en pannen uitsteken over de zijkant van het werkblad.
- ▶ Voorkom dat hete pannen omlaag kunnen worden getrokken.
- ▶ Gebruik indien nodig geschikte kookveldafdekkingen of -veiligheidsroosters.
- ▶ Gebruik alleen kookveldafdekkingen en -veiligheidsroosters die door de fabrikant van het apparaat werden goedgekeurd, zo niet bestaat er een risico op ongevallen.
- ▶ Neem contact op met uw vakhandelaar of met het BORA serviceteam om een geschikt veiligheidsrooster te kiezen.

2.3 Algemene veiligheidsinstructies

! GEVAAR

Verstikkingsgevaar door verpakkingsmateriaal

Verpakkingsmateriaal (bijv. folie, piepschuim) kan levensgevaarlijk zijn voor kinderen.

- ▶ Bewaar het verpakkingsmateriaal buiten het bereik van kinderen.
- ▶ Verwijder de verpakking onmiddellijk en op vakkundige wijze.

⚠ GEVAAR**Risico op een elektrische schok of verwondingen door beschadigde oppervlakken**

Barsten, scheuren of breuken in het oppervlak van de apparaten (bijv. beschadigd glas), vooral dan ter hoogte van de bedieningseenheid, kunnen ervoor zorgen dat de onderliggende elektronica bloot komen te liggen of beschadigd raakt. Dit kan tot een elektrische schok leiden. Bovendien kan een beschadigd oppervlak letsels veroorzaken.

- ▶ Raak het beschadigde oppervlak niet aan.
- ▶ Schakel het apparaat onmiddellijk uit bij breuken, barsten of scheuren.
- ▶ Koppel het apparaat veilig los van het stroomnet met behulp van installatieautomaten, zekeringen, zekeringsautomaten en beveiligingen.
- ▶ Neem contact op met het serviceteam van BORA.

⚠ WAARSCHUWING**Risico op verwondingen of schade door niet-originele onderdelen of onbevoegde wijzigingen**

Niet-originele onderdelen kunnen leiden tot lichamelijke letsels of schade aan het apparaat. Het aanbrengen van wijzigingen aan en het aan- of ombouwen van het apparaat kunnen de veiligheid beïnvloeden.

- ▶ Gebruik alleen originele onderdelen.
- ▶ Breng geen wijzigingen of toevoegingen aan het apparaat aan.

⚠ WAARSCHUWING**Risico op verwondingen door mechanische schade aan het apparaat**

Mechanische schade (bijv. breuken, vervormingen, het losraken van lijmverbindingen, ...) aan het apparaat, alsmede aan kabels en toebehoren, kan leiden tot verwondingen.

- ▶ Gebruik het apparaat dan niet meer.
- ▶ Probeer beschadigde onderdelen niet zelf te repareren of te vervangen.
- ▶ Neem contact op met het serviceteam van BORA.

OPGELET**Gevaar voor letsels door omvallende apparaatonderdelen**

Omvallende apparaatonderdelen kunnen verwondingen veroorzaken.

- ▶ Leg verwijderde apparaatonderdelen veilig naast het apparaat.
- ▶ Zorg ervoor dat de verwijderde apparaatonderdelen niet naar beneden kunnen vallen.

OPGELET**Risico op verwondingen door overbelasting**

Door ondeskundige hantering bij het transporteren en monteren van het apparaat kunt u letsels oplopen aan de ledematen en de romp.

- ▶ Transporteer en monteer het apparaat zo nodig met twee.
- ▶ Gebruik geschikte hulpmiddelen om schade of letsels te voorkomen.

OPGELET**Beschadiging door verkeerd gebruik**

De oppervlakken van de apparaten mogen niet als werk- of aflegvlak worden gebruikt. Apparaten kunnen hierdoor beschadigd raken (vooral bij harde en scherpe voorwerpen).

- ▶ Gebruik de apparaten niet als werk- of aflegvlak.
- ▶ Houd harde of scherpe voorwerpen uit de buurt van de apparaatoppervlakken.

OPMERKING**Storingen en fouten**

Bij storingen of verkeerd gebruik worden er foutmeldingen gegeven.

- ▶ Bij storingen of fouten volgt u de instructies in het hoofdstuk Storingen verhelpen.
- ▶ Staat de storing of fout er niet bij, schakel dan het apparaat uit en neem contact op met het serviceteam van BORA.

OPMERKING**Schade aan het apparaat door huisdieren**

Huisdieren kunnen het apparaat beschadigen of zichzelf verwonden.

- ▶ Houd huisdieren uit de buurt van het apparaat.

2.4 Veiligheidsinstructies bediening

GEVAAR

Brandgevaar door oververhitte oliën of vetten

Olie of vet kan snel verhitten en ontvlammen.

- ▶ Laat het apparaat nooit onbeheerd achter als u met oliën en vetten werkt.
- ▶ Blus olie- of vetbranden nooit met water.
- ▶ Schakel het apparaat uit.
- ▶ Verstik het vuur met bijv. een kookpotdeksel of een branddeken.

WAARSCHUWING

Verbrandingsgevaar door apparaten die heet worden

Sommige apparaten en hun aanraakbare delen worden heet tijdens het gebruik. Na het uitschakelen moeten ze eerst afkoelen. Het aanraken van hete oppervlakken kan ernstige brandwonden veroorzaken.

- ▶ Raak geen hete apparaten aan.
- ▶ Let op de restwarmte-indicator.

WAARSCHUWING

Verbrandingsgevaar door stroompanne

Tijdens of na een stroomstoring kan een apparaat dat eerder gebruikt is nog steeds heet zijn.

- ▶ Raak het apparaat niet aan als het nog heet is.
- ▶ Houd kinderen uit de buurt van het hete apparaat.

WAARSCHUWING

Verbrandings- en brandgevaar door hete voorwerpen

Het apparaat en zijn aanraakbare delen zijn heet tijdens het gebruik en gedurende het afkoelen. Voorwerpen die in contact komen met hete onderdelen worden zeer snel heet en kunnen ernstige brandwonden veroorzaken (dit geldt vooral voor metalen voorwerpen, zoals messen, vorken, lepels, deksels of apparaatonderdelen).

- ▶ Laat geen voorwerpen op het apparaat liggen.
- ▶ Gebruik geschikte hulpmiddelen (pannenlappen, thermische handschoenen).
- ▶ Vertrouw bij inductiekookvelden niet op de panherkenning, maar schakel het apparaat na gebruik altijd uit.

OPGELET

Beschadiging door heet kookgerei

Heet kookgerei kan bepaalde onderdelen van het apparaat beschadigen.

- ▶ Zorg ervoor dat u geen heet kookgerei neerzet in de buurt van het bedieningspaneel of het kookvelddisplay.
- ▶ Houd heet kookgerei weg van de instroomsproeier.

OPMERKING

Schade aan het apparaat

Verkeerd gebruik kan het apparaat beschadigen.

- ▶ Zorg ervoor dat zowel de onderkant van het kookgerei als de apparaatoppervlakken schoon en droog zijn.
- ▶ Til het kookgerei altijd op (niet trekken) om krassen en slijtage aan het apparaatoppervlak te vermijden.
- ▶ Gebruik het apparaat niet als aflegvlak.
- ▶ Schakel het apparaat na gebruik altijd uit.

2.4.1 Veiligheidsinstructies bediening kookveldafzuiging

GEVAAR

Levensgevaar door rookvergiftiging

Bij gebruik met luchtafvoer onttrekt de kookveldafzuiging lucht aan de ruimte waarin de afzuiging is opgesteld en aan de aanpalende ruimten. Zonder voldoende aanvoer van verse lucht ontstaat er een onderdruk. Wanneer er tegelijkertijd met de kookveldafzuiging een vuurhaard in gebruik is, kunnen er giftige gassen uit de schouw of afzuigschacht in de woonruimten worden gezogen.

- ▶ Zorg dat er altijd voldoende luchttoevoer is.
- ▶ Gebruik enkel toegestane en gekeurde schakelapparatuur (bijv. raamcontactschakelaars en onderdruksensoren) die door een bevoegde vakman (erkend schoorsteenveger) werd vrijgegeven.

WAARSCHUWING**Brandgevaar door flamberen**

Wanneer de kookveldafzuiging is ingeschakeld, zuigt deze kookvet op. Door het flamberen van gerechten kan het kookvet vlam vatten.

- ▶ Reinig de kookveldafzuiging regelmatig.
- ▶ Werk nooit met een open vlam terwijl de kookveldafzuiging is ingeschakeld.

OPGELET**Gevaar voor letsels door bewegende afsluitklep**

Wanneer de elektrische afsluitklep beweegt, bestaat er een risico op verwondingen.

- ▶ Ga niet met de hand in de kookveldafzuiging zolang de afsluitklep beweegt.

OPGELET**Beschadiging door ingezogen voorwerpen of papier**

Kleine en lichte voorwerpen, zoals stoffen of papieren reinigingsdoekjes, kunnen door de kookveldafzuiging worden aangezogen. Daardoor kan de motor beschadigd raken of kan het luchtafvoervermogen worden aangetast.

- ▶ Bewaar geen voorwerpen of papier in de buurt van de kookveldafzuiging.
- ▶ Gebruik de kookveldafzuiging alleen als het vetfilter is geplaatst.

OPGELET**Beschadiging door vet- en vuilafzettingen**

Vet- en vuilafzettingen kunnen de werking van de kookveldafzuiging beïnvloeden.

- ▶ Zorg er steeds voor dat u het roestvrijstalen vetfilter correct heeft geplaatst wanneer u de kookveldafzuiging gebruikt.

OPMERKING**Hogere luchtvochtigheid**

Bij elke kookcyclus wordt er door het kookproces extra vocht in de omgevingslucht geblazen. Bij gebruik met recirculatie wordt slechts een beperkt deel van het vocht uit de kookdampen verwijderd.

- ▶ Zorg bij gebruik met recirculatie voor voldoende aanvoer van verse lucht, bijvoorbeeld via een open raam.
- ▶ Zorg voor een normaal en aangenaam binnenklimaat (45–60% luchtvochtigheid). Doe dit door de natuurlijke verluchttingsopeningen te gebruiken of gebruik de klimaatregeling in het gebouw.

2.4.2 Veiligheidsinstructies bediening kookvelden**GEVAAR****Brandgevaar door onbewaakt kookveld**

Olie of vet kan snel verhitten en ontvlammen.

- ▶ Verhit olie of vet nooit zonder toezicht.
- ▶ Blus olie- of vetbranden nooit met water.
- ▶ Schakel het kookveld uit.
- ▶ Verstik het vuur met bijv. een kookpotdeksel of een branddeken.

GEVAAR**Explosiegevaar door ontvlambare vloeistoffen**

Ontvlambare vloeistoffen in de buurt van een kookveld kunnen ontploffen en ernstige verwondingen veroorzaken.

- ▶ Gebruik geen spuitbussen in de buurt van het apparaat terwijl het in werking is.
- ▶ Bewaar geen ontvlambare vloeistoffen in de buurt van een kookveld.

⚠ GEVAAR**Gevaar van koolmonoxidevergiftiging**

Afzuigkappen en andere afzuigsystemen belemmeren de veilige werking van apparaten die op gas of andere brandstoffen werken, omdat verbrandingsgassen terug kunnen stromen. Deze gassen kunnen koolmonoxidevergiftiging veroorzaken.

- ▶ Zorg ervoor dat uitlaatgassen op de juiste manier worden afgevoerd
- ▶ Zorg tijdens gebruik voor voldoende ventilatie.
- ▶ De veilige werking van het gasapparaat moet tijdens de inbedrijfstelling door een gekwalificeerde vakman worden gecontroleerd.

⚠ GEVAAR**Explosie- en verstikkingsgevaar door gas**

Vrijkomend gas kan een explosie veroorzaken, met ernstige verwondingen tot gevolg. Een gaslek kan ook voor verstikkingsgevaar zorgen.

- ▶ Als u gas ruikt, schakel dan onmiddellijk het apparaat uit.
- ▶ Houd ontstekingsbronnen (open vlam, hittestraller) uit de buurt en zet geen licht- of toestelschakelaars aan.
- ▶ Trek geen stekkers uit stopcontacten (gevaar voor vonkvorming).
- ▶ Sluit onmiddellijk de gastoevoer af en schakel de zekering van de huisinstallatie uit.
- ▶ Zorg dat er verse lucht binnenkomt (ramen en deuren openen).
- ▶ Breng onmiddellijk uw klantenservice of gasinstallateur op de hoogte.

⚠ GEVAAR**Brandgevaar door open vlam**

Een open vlam kan brandbare voorwerpen doen ontbranden.

- ▶ Zet de gasvlam op de laagste stand wanneer u pannen kortstondig van de kookplaat haalt.
- ▶ Houd steeds toezicht op een open vlam.
- ▶ Verstik een brand met bijv. een deksel of een branddeken.
- ▶ Sluit de gastoevoer af en schakel de zekering van de huisinstallatie uit.

⚠ WAARSCHUWING**Verbrandingsgevaar door hete kookveldafzuiging bij gebruik van gaskookvelden**

De kookveldafzuiging en zijn aanraakbare delen (in het bijzonder de afsluitklep, het roestvrijstalen vetfilter en de vetfilterbak) worden heet bij gebruik van een aangrenzend gaskookveld. Na het uitschakelen van het gaskookveld moet de kookveldafzuiging eerst afkoelen. Het aanraken van hete oppervlakken kan ernstige brandwonden veroorzaken.

- ▶ Raak de hete kookveldafzuiging niet aan.
- ▶ Houd kinderen uit de buurt van de hete kookveldafzuiging, tenzij ze voortdurend onder uw toezicht staan.

⚠ WAARSCHUWING**Verbrandingsgevaar door vrijkomen van hete vloeistoffen**

Als u tijdens het koken geen oogje in het zeil houdt, kan het gebeuren dat het eten overkookt en dat er hete vloeistoffen ontsnappen.

- ▶ Houd steeds toezicht op alle kookprocessen.
- ▶ Vermijd overkoken.
- ▶ Schakel het apparaat na gebruik altijd uit.

⚠ WAARSCHUWING**Verbrandingsgevaar door hete dampen**

Vloeistoffen tussen de kookzone en de bodem van het kookgerei kunnen bij verdamping tot brandwonden leiden.

- ▶ Zorg ervoor dat de kookzone en de bodem van het kookgerei altijd droog zijn.

OPGELET**Risico op letsel en schade aan het apparaat door een onjuiste gasconfiguratie**

Een onjuist gekozen gastype of gasdruk in de instellingen van het apparaat kan leiden tot onjuiste vlampatronen.

- ▶ De gassoort en gasdruk mogen alleen worden aangepast door opgeleid en bevoegd vakpersoneel dat de gebruikelijke nationale voorschriften en aanvullende voorschriften van de plaatselijke energieleveranciers kent en in acht neemt.
- ▶ Controleer, vooraleer u het apparaat aansluit, of de apparaatinstellingen overeenstemmen met de plaatselijke aansluitvoorwaarden (soort gas en gasdruk).

OPMERKING**Beschadiging door suiker- en zouthoudende levensmiddelen**

Suiker- en zouthoudende levensmiddelen en sappen op de hete kookzone kunnen de kookzone beschadigen.

- ▶ Let erop dat er geen suiker- en zouthoudende levensmiddelen en sappen op de hete kookzone terechtkomen.
- ▶ Verwijder suiker- en zouthoudende levensmiddelen en sappen onmiddellijk van de hete kookzone.

OPGELET**Elektromagnetische straling**

Invloed op pacemakers, hoorapparaten en metalen implantaten. Inductiekookvelden wekken in de omgeving van de kookzones een hoogfrequent elektromagnetisch veld op. Bij directe nadering tot de kookzones kunnen pacemakers, hoorapparaten of metalen implantaten negatief worden beïnvloed of kan hun werking verstoord raken.

- ▶ Neem bij twijfel contact op met de fabrikant van uw medische apparaat of met uw arts.

2.5 Veiligheidsinstructies reiniging en onderhoud**OPMERKING****Schade aan het apparaat door vuil**

Verontreinigingen kunnen schade, werkingsstoornissen of geurhinder veroorzaken.

- ▶ Maak het apparaat regelmatig schoon.
- ▶ Verwijder verontreinigingen onmiddellijk.
- ▶ Gebruik bij het reinigen uitsluitend niet-schurende reinigingsmiddelen om krassen en slijtage aan het oppervlak te vermijden.
- ▶ Zorg ervoor dat er bij het reinigen geen water in het apparaat kan lopen. Gebruik enkel een licht bevochtigde doek. Spuit het apparaat nooit met water schoon. Binnendringend water kan schade veroorzaken.
- ▶ Gebruik geen stoomreiniger om te reinigen. De stoom kan op spanningvoerende delen terechtkomen en een kortsluiting alsook materiële schade veroorzaken.
- ▶ Neem alle instructies uit hoofdstuk "Reiniging en onderhoud" in acht.

2.5.1 Veiligheidsinstructies reiniging en onderhoud voor kookveldafzuigingen** GEVAAR****Brandgevaar door vetafzettingen**

Bij niet-regelmatige of ontoereikende reiniging van het vetfilter of een te late filtervervanging kan het risico op brand toenemen.

- ▶ Reinig en vervang het filter regelmatig.

 WAARSCHUWING**Risico op verwondingen door draaiende ventilatorrotor**

Als de ventilatorrotor draait tijdens het vervangen van het filter, kan dit leiden tot letsel.

- ▶ Vervang het actieve-koolfilter alleen als het apparaat is uitgeschakeld.

OPMERKING**Schade aan het apparaat en storingen**

Vuile ventilatieopeningen kunnen onderdelen beschadigen en storingen veroorzaken.

- ▶ Houd alle ventilatieopeningen open en schoon.

2.5.2 Veiligheidsinstructies reiniging en onderhoud voor kookvelden

WAARSCHUWING**Gevaar voor verbranding door hete oppervlakken**

Bij de reiniging van hete kookvelden bestaat gevaar voor brandwonden.

- ▶ Reinig alleen afgekoelde kookvelden.
- ▶ Let op de restwarmte-indicator.

2.6 Veiligheidsinstructies reparatie, service en reserveonderdelen

GEVAAR**Risico op verwondingen tijdens reparaties**

Een gebrek aan vaardigheden kan leiden tot verwondingen tijdens reparatiewerkzaamheden.

- ▶ Reparaties en servicewerkzaamheden mogen alleen worden uitgevoerd door opgeleid vakpersoneel dat de gebruikelijke nationale voorschriften en aanvullende voorschriften van de plaatselijke energieleveranciers kent en in acht neemt.
- ▶ Koppel het apparaat veilig los van de stroomvoorziening.
- ▶ Werkzaamheden aan elektrische componenten mogen alleen worden uitgevoerd door opgeleide elektrische installateurs.
- ▶ Een beschadigde netaansluitkabel moet door een geschikte netaansluitkabel worden vervangen.

WAARSCHUWING**Risico op verwondingen of beschadiging door onjuiste reparaties**

Niet-originele onderdelen kunnen leiden tot lichamelijke letsels of schade aan het apparaat. Het aanbrengen van wijzigingen aan en het aan- of ombouwen van het apparaat kunnen de veiligheid beïnvloeden.

- ▶ Gebruik bij reparaties alleen originele onderdelen.
- ▶ Breng geen wijzigingen of toevoegingen aan het apparaat aan.

OPGELET**Risico op letsel tijdens reparatie van apparaten die op gas zijn aangesloten**

Een gebrek aan vaardigheden kan leiden tot verwondingen tijdens demontage.

- ▶ Werkzaamheden aan de gasaansluiting mogen alleen worden uitgevoerd door opgeleid en bevoegd vakpersoneel dat de gebruikelijke nationale voorschriften en aanvullende voorschriften van de plaatselijke energieleveranciers kent en in acht neemt.

3 Beschrijving van het apparaat

► Leef alle veiligheidsinstructies en waarschuwingen na (zie zie "2 Veiligheid").

3.1 Typebeschrijving

3.1.1 Kookveldafzuigingen Professional 3.0

De kookveldafzuigingen zijn de centrale componenten voor het complete systeem en ze zijn allemaal combineerbaar met de kookvelden van de Professional 3.0.

i Al naargelang de kookveldafzuiging kunnen er maximaal 2 kookvelden aangesloten worden.

Type	Lange benaming
PKA3	Pro kookveldafzuiging (flexibel systeem met afzonderlijke besturingseenheid)
PKA3AB	Pro kookveldafzuiging All Black (flexibel systeem met afzonderlijke besturingseenheid)
PKAS3	Pro kookveldafzuigingsysteem met geïntegreerde motor (Compact systeem met geïntegreerde besturingseenheid en geïntegreerde motor)
PKAS3AB	Pro kookveldafzuigingsysteem met geïntegreerde motor All Black (Compact systeem met geïntegreerde besturingseenheid en geïntegreerde motor)

Tab. 3.1 Typebeschrijving

3.1.2 Kookvelden Professional 3.0

De kookvelden zijn de modulaire componenten voor het Professional 3.0-systeem.

Type	Lange benaming
PKFI3	Pro oppervlakte-inductiekookveld
PKI3	Pro inductiekookveld
PKIW3	Pro inductiewok
PKC3	Pro HiLight-kookveld 3 ringen/2 ringen
PKCB3	Pro HiLight-kookveld 3 ringen/braadslee
PKCH3	Pro Hyper-kookveld 1 ring/2 ringen
PKT3	Pro Tepan roestvrijstalen grill met 2 kookzones
PKG3	Pro gaskookveld

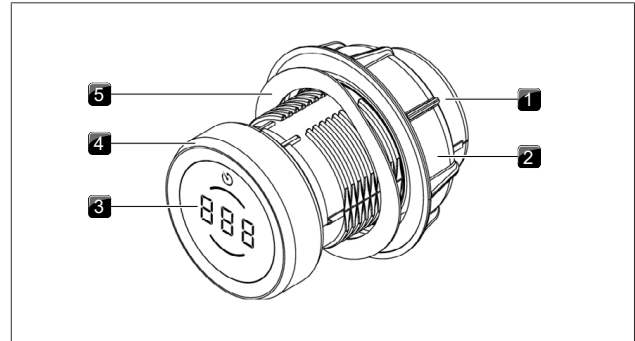
Tab. 3.2 Typebeschrijving

3.2 Bedieningsknop

Bedieningsprincipe

De kookveldafzuiging en de kookvelden worden bediend met een bedieningsknop. Door aan de knopring te draaien en door het aanraakvlak aan te raken, regelt u de vermogensniveaus en de functies. In de hoofdstukken 'Functies en 'bediening' vindt u een uitgebreide beschrijving van het bedieningsprincipe en de functies.

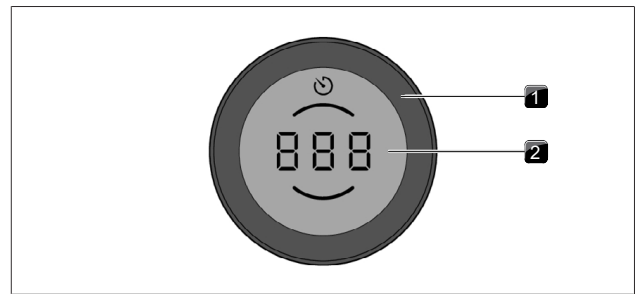
Opbouw



Afb. 3.1 Opbouw bedieningsknop

- [1] Knopbehuizing
- [2] Universele moer
- [3] Display van de bedieningsknop
- [4] Knopring
- [5] Golfkringveer

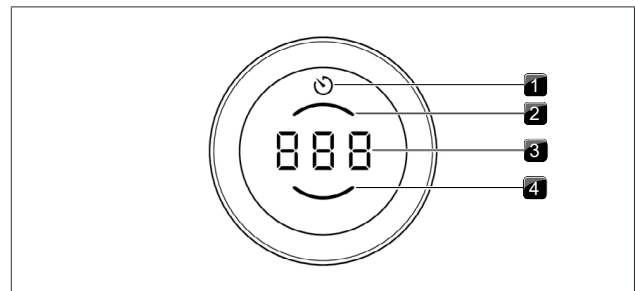
Bedieningselementen



Afb. 3.2 Bedieningselementen van de bedieningsknop

- [1] Knopring
- [2] Aanraakvlak

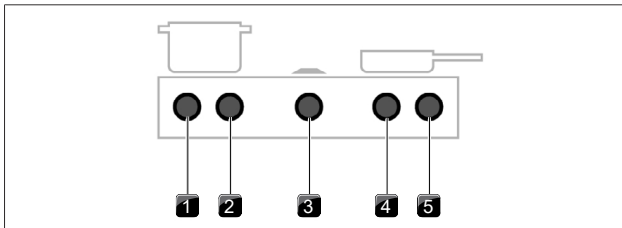
Display van de bedieningsknop



Afb. 3.3 Elementen van het display van de bedieningsknop

- [1] Display timer
- [2] Display achterste kookzone
- [3] Multifunctioneel display
- [4] Display voorste kookzone

Koppeling van de bedieningsknoppen



Afb. 3.4 Koppeling van de bedieningsknoppen

- [1] Bedieningsknop kookveld links, voorste kookzone
- [2] Bedieningsknop kookveld links, achterste kookzone
- [3] Bedieningsknop kookveldafzuiging
- [4] Bedieningsknop kookveld rechts, voorste kookzone
- [5] Bedieningsknop kookveld rechts, achterste kookzone

3.3 Toestelbeschrijving kookveldafzuiging

3.3.1 Installatievarianten

Afhankelijk van uw aankoopbeslissing wordt de kookveldafzuiging als variant met luchtafvoer of recirculatie gebruikt.



Luchtafvoer

De afgezogen lucht wordt door het vetfilter gereinigd en via een kanaalsysteem naar buiten geleid.

De lucht mag niet worden afgevoerd naar:

- een werkend rook- of uitlaatgaskanaal,
- een schacht die wordt gebruikt voor de ontluftung van ruimten waarin vuurbronnen zijn opgesteld.

Indien de afgevoerde lucht in een niet-werkzame rook- of uitlaatgasschouw wordt geleid, moet de bevoegde schoorsteenveger deze controleren en vrijgeven.

- i** Als de kookveldafzuiging aan een luchtafvoersysteem wordt gekoppeld, wordt het afzuigvermogen automatisch gedurende de eerste 20 seconden verhoogd wanneer een laag vermogensniveau wordt ingesteld ('Muurroosterfunctie').



Recirculatie

De afgezogen lucht wordt door het vetfilter en een actieve-koolfilter gereinigd en weer naar de ruimte geleid waar het apparaat is opgesteld.

Om bij gebruik met recirculatie de geuren te binden, moet u een geurfilter gebruiken. Om hygiënische en gezondheidsredenen dient het actieve-koolfilter op de aanbevolen momenten te worden vervangen (zie "7 Reiniging en onderhoud").

- i** Bij gebruik met recirculatie moet u voor voldoende ventilatie zorgen om de luchtvochtigheid af te voeren.

- i** Als de kookveldafzuiging aan een recirculatiesysteem wordt gekoppeld, wordt de gebruiksduur automatisch afgetrokken van de levensduur van het recirculatiefilter bij het instellen van een vermogensniveau. U kunt de resterende levensduur van het filter aflezen in het menu.

3.3.2 Weergave en symbolen kookveldafzuiging

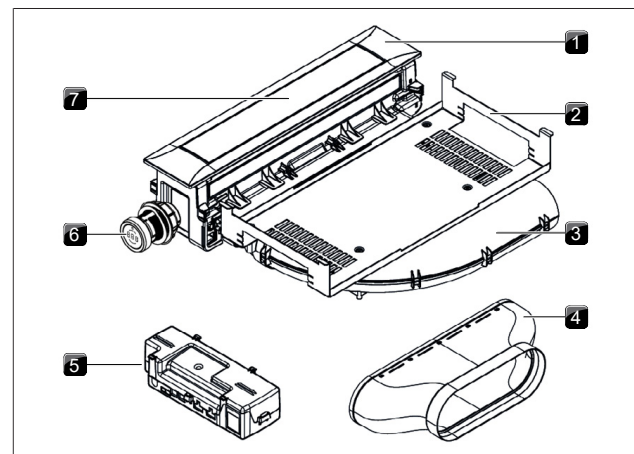
Op het display van de bedieningsknop van de kookveldafzuiging worden de vermogensniveaus van de motor, de afzuigingsfuncties en de systeemfuncties weergegeven.

Display van de bedieningsknop	Betekenis
□	Apparaat wordt uitgeschakeld
1-9	Vermogensniveaus
P	Powerniveau
A	Automatische afzuiging
T	Timer
0:30-1:20	Tijdweergave
L	Kinderbeveiliging
(pulserend)	Paufunctie
⌚	actieve timer/kookzonetimer
F	Filterstatusindicator
F (knipperend)	Filteronderhoudsindicator
∞	Automatische naloop
C	Reinigingspositie afsluitklep
E	Foutmelding (zie "8 Storingen verhelpen")
C...	Configuratiemenu

Tab. 3.3 Display van het bedieningspaneel

3.3.3 Opbouw van de kookveldafzuigingen

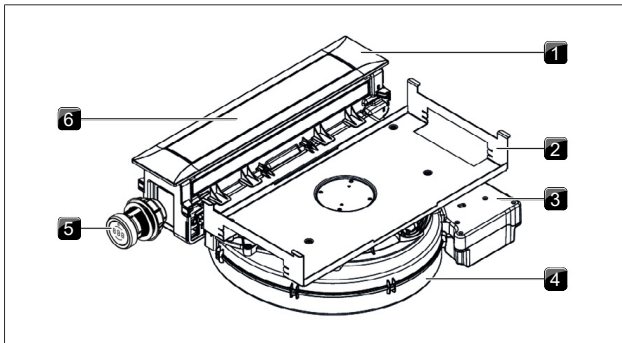
Kookveldafzuiging PKA3/PKA3AB



Afb. 3.5 Kookveldafzuiging PKA3/PKA3AB

- [1] Afdekframe
- [2] Bevestigingsplaat
- [3] Kanaalboogstuk
- [4] Rechtkanaalstuk
- [5] Universele besturingseenheid
- [6] Bedieningsknop
- [7] Afsluitklep

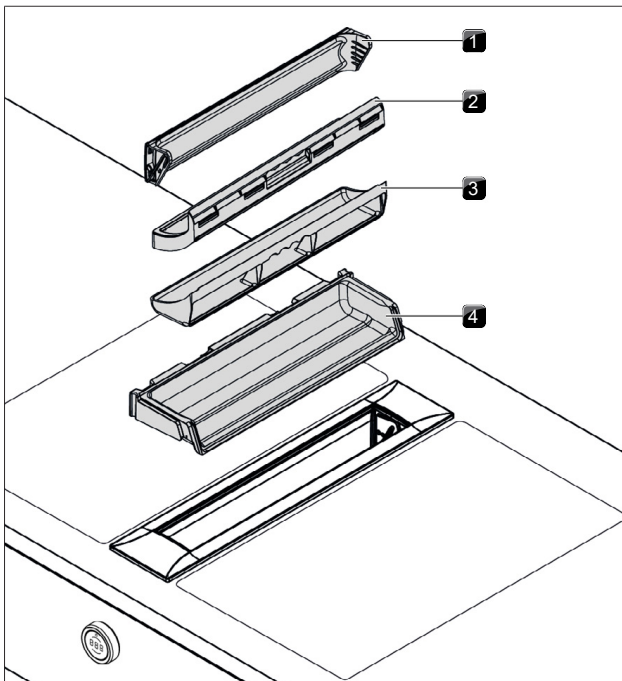
Kookveldafzuigstelsysteem PKAS3/PKAS3AB



Afb. 3.6 Kookveldafzuigstelsysteem PKAS3/PKAS3AB

- [1] Afdekframe
- [2] Bevestigingsplaat
- [3] Besturingseenheid
- [4] Motorbehuizing met motor
- [5] Bedieningsknop
- [6] Afsluitklep

Vetfiltercomponenten



Afb. 3.7 Filtercomponenten

- [1] Afsluitklep
- [2] Roestvrijstalen vetfilter
- [3] Filterbak
- [4] Onderhoudstank

3.3.4 Sensoren

De kookveldafzuiging heeft sensoren ter hoogte van de afsluitklep en het vetfilter.

Positiesensor afsluitklep

De afsluitklepsensor detecteert de positie van de afsluitklep.

- Als deze gesloten is, staat de kookveldafzuiging uit.

- Staat deze open, dan kunt de kookveldafzuiging bedienen.
- Bij een verwijderde afsluitklep staat de kookveldafzuiging in de reinigingsfunctie en kan ze niet meer worden gebruikt.

Positiesensor vetfilter

De vetfiltersensor detecteert of het vetfilter correct is gemonteerd. Is het vetfilter verkeerd gemonteerd of is het niet aanwezig, dan is de kookveldafzuiging gedeactiveerd.

- i** Als u het vetfilter hebt verwijderd om het bijvoorbeeld schoon te maken, dan kunt u toch nog de afsluitklep sluiten.

3.3.5 Interface voor externe apparaten

De interne interface van de besturingseenheid kan worden gebruikt voor extra besturingsmogelijkheden. De interface is uitgerust met een Home In- en een Home Out-contact (zie de montagehandleiding).

- Het Home In-contact kan als signaalingang voor externe schakelapparatuur (bijv. raamcontactschakelaars) worden gebruikt.
- Het Home Out-contact kan worden gebruikt voor de besturing van externe systemen.

3.3.6 USB-service-interface

Het systeem beschikt over een USB-interface. Deze interface is alleen geschikt voor apparaten voor massaopslag (USB-sticks). Deze USB-sticks moeten geformatteerd zijn met een FAT32-bestandssysteem.

- i** De USB-interface is alleen bedoeld voor updates of voor het exporteren van gegevens en wordt alleen van stroom voorzien voor deze processen. Apparaten opladen of andere functies via de usb-stick zijn niet mogelijk.

3.4 Toestelbeschrijving kookveld

3.4.1 Weergave en symbolen

Voor elke kookzone worden de vermogensniveaus en de kookfuncties weergegeven op het display van de betreffende bedieningsknop. De kookvelden PKFI3 en PKI3 beschikken daarnaast over een zevensegmentendisplay voor elke kookzone. Vermogensniveaus en bedieningsfuncties zijn direct op het kookveld af te lezen.

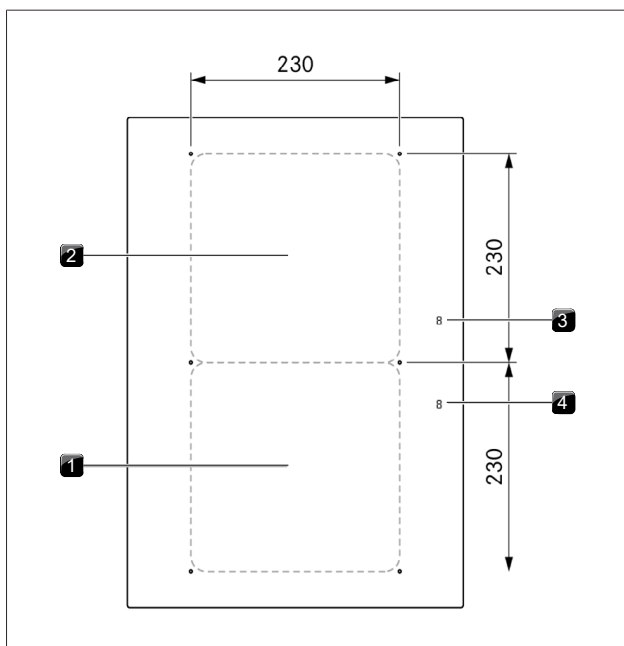
Display van de bedieningsknop	Betekenis
	Apparaat wordt uitgeschakeld
1-9	Vermogensniveaus
P	Powerniveau
80-250	Temperatuurweergave Tepan kookveld (PKT3)
H	Restwarmte-indicator
L	Kinderbeveiliging
bijv.	actieve Brugfunctie (alleen bij PKFI3 en PKT3)
	Panherkenning (alleen bij PKFI3, PKI3, PKIW3)
bijv.	actieve verwarmingsringen (alleen bij PKC3, PKCB3, PKCH3)
	actieve warmhoudstanden (niet bij PKT3)
	actieve timer/kookzonetimer (niet bij PKT3)

Display van de bedieningsknop	Betekenis
	Automatische aankookfunctie (niet bij PKT3)
bijv.	actieve automatische aankookfunctie (niet bij PKT3)
	actieve reinigingsfunctie (alleen bij PKT3)
	Foutmelding (zie "8 Storingen verhelpen")

Tab. 3.4 Display van het bedieningspaneel

3.4.2 Opbouw en grootte van de kookzones

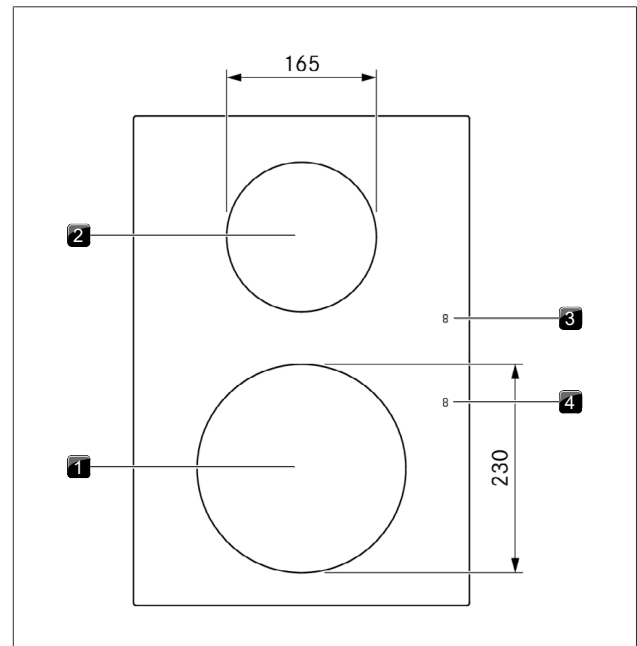
Kookveld PKF13



Afb. 3.8 Opbouw kookveld PKF13 en grootte van de kookzones

- [1] Voorste kookzone met oppervlakte-inductie
- [2] Achterste kookzone met oppervlakte-inductie
- [3] Kookzonedisplay kookzone achteraan
- [4] Kookzonedisplay kookzone vooraan

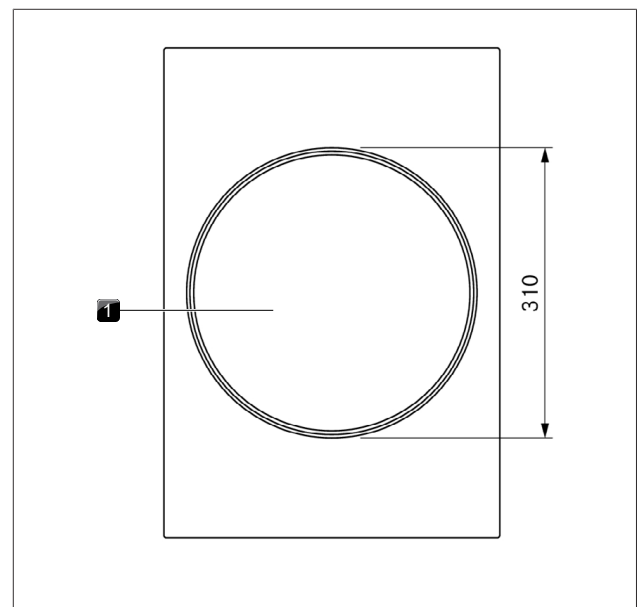
Kookveld PKI3



Afb. 3.9 Opbouw kookveld PKI3 en grootte van de kookzones

- [1] Inductiekookzone vooraan
- [2] Inductiekookzone achteraan
- [3] Kookzonedisplay kookzone achteraan
- [4] Kookzonedisplay kookzone vooraan

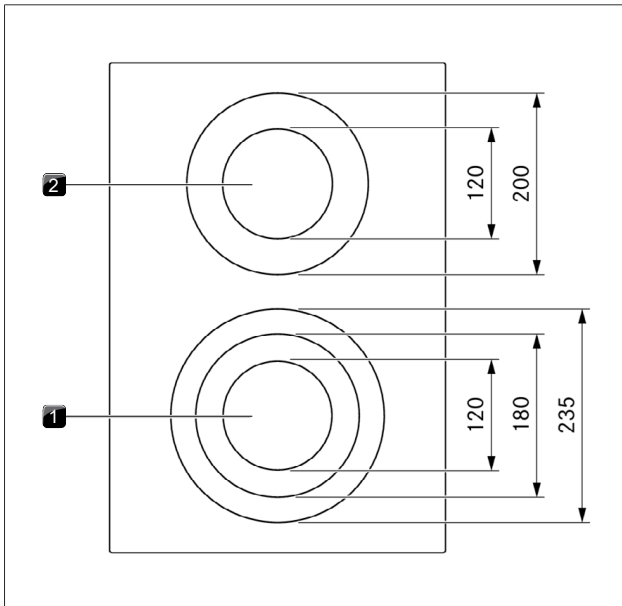
Kookveld PKIW3



Afb. 3.10 Opbouw kookveld PKIW3 en grootte van de kookzones

- [1] Inductiekookzone

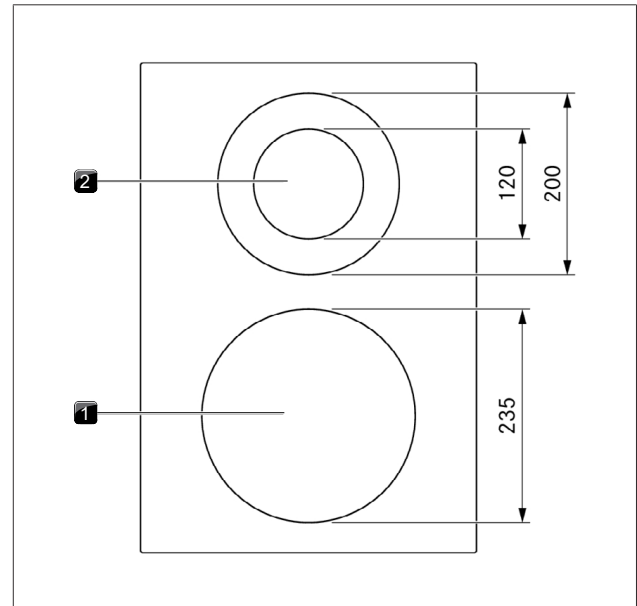
Kookveld PKC3



Afb. 3.11 Opbouw kookveld PKC3 en grootte van de kookzones

- [1] Kookzone vooraan met 3 ringen
- [2] Kookzone achteraan met 2 ringen

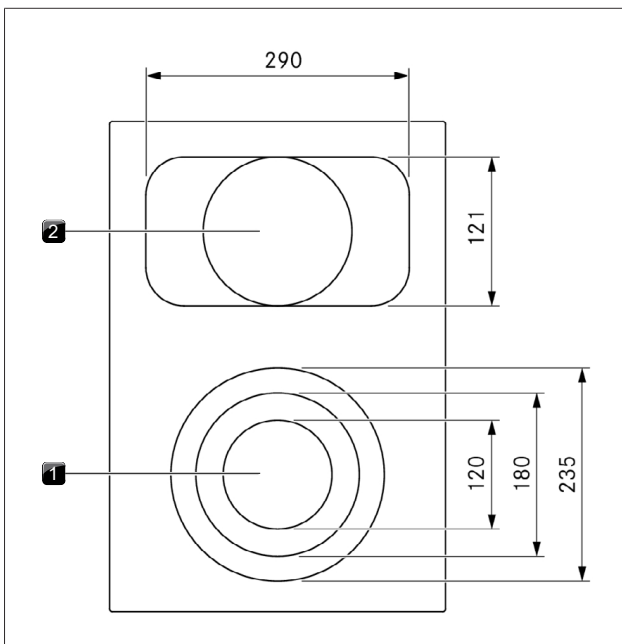
Kookveld PKCH3



Afb. 3.13 Opbouw kookveld PKCH3 en grootte van de kookzones

- [1] Hyperkookzone vooraan met 1 ring
- [2] Kookzone achteraan met 2 ringen

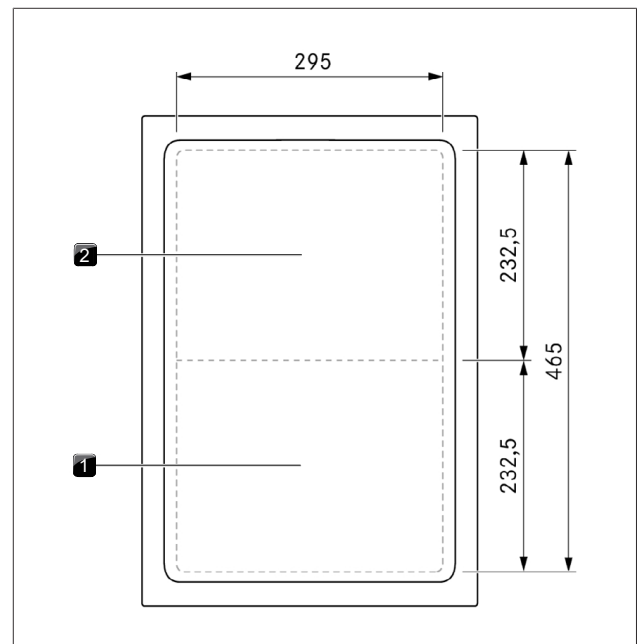
Kookveld PKCB3



Afb. 3.12 Opbouw kookveld PKCB3 en grootte van de kookzones

- [1] Kookzone vooraan met 3 ringen
- [2] Kookzone achteraan met 2 ringen

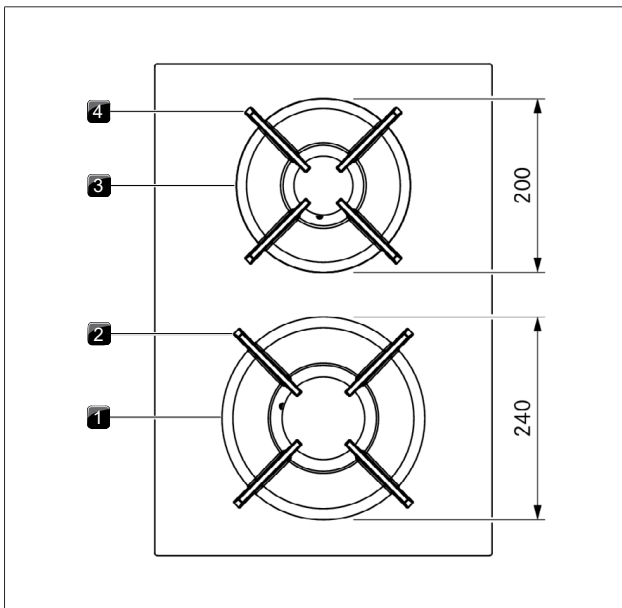
Tepan kookveld PKT3



Afb. 3.14 Opbouw Tepan kookveld PKT3 en grootte van de kookzones

- [1] Grillzone vooraan
- [2] Grillzone achteraan

Gaskookveld PKG3



Afb. 3.15 Opbouw gaskookveld PKG3 en grootte van de kookzones

- [1] Sterke brander vooraan
- [2] Pannendrager vooraan
- [3] Normale brander achteraan
- [4] Pannendrager achteraan

3.4.3 Werkingsprincipe inductiekookvelden

Inductiekookzones verwarmen het kookgerei via een magnetisch veld. De bodem van de pan wordt direct verwarmd. De kookzone warmt slechts indirect op. Kookzones met inductietechnologie werken alleen met daarvoor geschikt kookgerei (met magnetiseerbare bodem). Alleen het oppervlak dat door de bodem van de pan wordt bedekt, wordt verwarmd.

Vermogensniveaus

Het hoge vermogen van de inductiekookvelden zorgt ervoor dat kookgerei zeer snel warm wordt. Om te voorkomen dat de inhoud aanbrandt, moet u op een andere manier omspringen met het vermogen dan bij conventionele verwarmingstechnieken.

Functie	Vermogensniveau
Smelten van boter en chocolade, oplossen van gelatine	1
Warm houden van sauzen en soepen, wellen van rijst	1-3
Koken van aardappelen, deegwaren, soepen, ragouts, stomen van fruit, groenten en vis, ontdooien van bereidingen	2-6
Braden in gecoate pannen, voorzichtig braden (zonder oververhitting van het vet) van schnitzels, vis	6-7
Verwarmen van vet, aanbraden van vlees, opwarmen van dikke sauzen en soepen, bakken van omeletten	7-8
Koken van grotere hoeveelheden vloeistof, aanbraden van steaks en verwarmen van water	9
Water koken	P

Tab. 3.5 Aanbevelingen voor de vermogensniveaus

De indicaties in de tabel zijn richtwaarden. Het is raadzaam om het vermogensniveau te verlagen of te verhogen in functie van het kookgerei en de inhoud in de kookpot of -pan.

- i** Opwarm- en doorverhittingstijden alsook de kookresultaten worden sterk beïnvloed door de samenstelling en de staat van het kookgerei.

Geschikt kookgerei

Kookgerei met deze aanduiding is geschikt voor inductiekookvelden.

Geschikt kookgerei is vervaardigd uit:

- roestvrij staal met een magnetiseerbare bodem
- geëmailleerd staal
- gietijzer

- ▶ Houd dus rekening met de minimale diameter van de kookpotbodemp:

Apparaat	Kookzone	Minimale bodemdiameter van het kookgerei
PKI3	Vooraan	120 mm
	Achteraan	90 mm
PKFI3	Vooraan	120 mm
	Achteraan	120 mm
PKIW3	Wok	210 mm

Tab. 3.6 Minimale diameter van het kookgerei

- ▶ Voer eventueel een magneetest uit. Als de magneet aan de bodem van het kookgerei blijft hangen, is het kookgerei geschikt voor inductie.
- ▶ Plaats het kookgerei rechtstreeks (zonder onderzetter of dergelijke) op de glaskeramische plaat.
- ▶ De inductiewokpan (HIW1) is uitermate geschikt voor de het inductiewokkookveld en verkrijgbaar als accessoire.

Geluiden

Bij het gebruik van inductiekookvelden kunnen er geluiden (bijv. brom-, knetter-, fluit-, tik- of zoemgeluiden) ontstaan vanwege het materiaal en de afwerking van het kookgerei.

3.4.4 Werkingsprincipe Hyper- en HiLight-kookvelden

Onder de kookzone bevindt zich een stralingsverwarmingselement met een verwarmingslint. Als de kookzone wordt ingeschakeld, produceert het verwarmingslint stralingswarmte die aan de kookzone en de bodem van de kookpot wordt afgegeven en deze verwarmt.

Vermogensniveaus

Functie	Vermogensniveau
Smelten van boter en chocolade, oplossen van gelatine	1
Warm houden van sauzen en soepen, wellen van rijst	1-3
Koken van aardappelen, deegwaren, soepen, ragouts, stomen van fruit, groenten en vis, ontdooien van bereidingen	2-6
Braden in gecoate pannen, voorzichtig braden (zonder oververhitting van het vet) van schnitzels, vis	6-7

Functie	Vermogensniveau
Verwarmen van vet, aanbraden van vlees, opwarmen van dikke sauzen en soepen, bakken van omeletten	7-8
Koken van grotere hoeveelheden vloeistof, aanbraden van steaks en verwarmen van water	9
Water koken	P

Tab. 3.7 Aanbevelingen voor de vermogensniveaus

De indicaties in de tabel zijn richtwaarden. Het is raadzaam om het vermogensniveau te verlagen of te verhogen in functie van het kookgerei en de inhoud in de kookpot of -pan.

- i** Opwarm- en doorverhittingstijden van de kookpotbodem alsook de kookresultaten worden sterk beïnvloed door de samenstelling en de staat van het kookgerei.

Powerniveau bij het Hyper-kookveld

De voorste kookzone van het Hyper-kookveld van glaskeramiek is voorzien van een tijdelijk powerniveau.

- Er wordt P weergegeven.

Met het powerniveau kunnen grote hoeveelheden water snel worden opgewarmd. Als het powerniveau actief is, werkt de kookzone met een extra hoog vermogen. Na 10 minuten wordt de kookzone automatisch naar vermogensniveau 9 teruggeschakeld.

Geschikt kookgerei

i Kookgerei met deze aanduiding is geschikt voor stralingsverwarmingselementen. Kookgerei dat op stralingsverwarmingsoppervlakken wordt geplaatst, moet van metaal zijn en over goede warmtegeleidende eigenschappen beschikken.

Geschikt kookgerei is vervaardigd uit:

- roestvrij staal, koper of aluminium
- geëmailleerd staal
- gietijzer

- ▶ Besteed speciale aandacht aan de bodem van het kookgerei. De bodem van het kookgerei mag geen kromming vertonen. De kromming kan ervoor zorgen dat het kookgerei oververhit raakt omdat de kookplaat niet de juiste temperatuur kan afgeven. De bodem van het kookgerei mag geen scherpe groeven of randen vertonen, anders bestaat het risico op krassen op het kookveld.
- ▶ Plaats het kookgerei rechtstreeks (zonder onderzetter of dergelijke) op de glaskeramische plaat.

3.4.5 Werkingsprincipe Tepan kookveld

Onder elke grillzone bevindt zich een verwarmingselement. Wanneer een grillzone wordt ingeschakeld, genereert het verwarmingselement warmte die het grilloppervlak meteen opwarmt.

Vermogensniveaus en temperatuurbereik

Het vermogen wordt geregeld via temperatuurbereiken die op het display van het bedieningspaneel in °C worden aangegeven (temperatuur aanduiding).

Temperatuur in °C	Betekenis
C (= 70 °C)	Reinigingstemperatuur
80 - 230	Vermogensniveau (in stappen van 10 °C)
240 - 250	Powerniveau

Tab. 3.8 Temperaturen van de vermogensniveaus

Het vermogen van het Tepan kookveld zorgt ervoor dat voedingswaren zeer snel warm worden. Om te voorkomen dat de inhoud aanbrandt, moet u op een andere manier omspringen met de temperatuurinstelling dan bij conventionele verwarmingstechnieken.

Functie	Temperatuur °C
Stomen van vruchten, bijvoorbeeld appelpartjes, perzikhelften, stukjes banaan	160 - 170
Aanbraden van gesneden groenten, spiegeleieren, kalfsvlees, gevogelte	180 - 190
Aanbraden van gepaneerde of met bakdeeg omhulde vis, pannenkoeken, braadworst, varkens- en lamsvlees	190 - 200
Aanbraden van aardappelpannenkoeken, garnalen, maïskolven en schnitzels	200 - 210
Snel aanbraden van rundvlees, vis en frikadellen	220 - 230
Aanbraden van steaks	250 (Powerniveau)

Tab. 3.9 Aanbevolen temperaturen (de indicaties in de tabel zijn richtwaarden)

3.4.6 Werkingsprincipe gaskookveld

Wanneer een kookzone wordt ingeschakeld, wekt de gasvlam warmte op die direct aan de onderkant van het kookgerei wordt afgegeven. De gasvlam wordt geregeld door een uiterst precies elektronisch gasregelsysteem (e-gas-systeem). Hierbij worden onder andere regelmotoren gebruikt voor een nauwkeurige regeling van elke gasbrander. Deze regelmotoren kalibreren zichzelf van tijd tot tijd en dan treden er typische zoemgeluiden op, die volstrekt normaal zijn en geen storing vormen. Het grote voordeel van het elektronische gasregelsysteem is dat het een optimale en reproduceerbare warmteregeling biedt, m.a.w. de gekozen vermogensniveaus zijn bij elk kookproces hetzelfde. Bovendien is er bij elk vermogensniveau sprake van een zuiver en constant oplopend vlampatroon. U kunt het systeem indien nodig ook automatisch opnieuw aansteken.

- i** Het kookveld heeft een automatische ontsteking.

Vermogensniveaus

De vermogensregeling gebeurt via de vermogensniveaus 1 - 9 en P. Het vermogen van de gaskookvelden zorgt ervoor dat de voedingswaren snel warm worden. Om te voorkomen dat de inhoud aanbrandt, moet u op een andere manier omspringen met het vermogen dan bij conventionele verwarmingstechnieken.

Functie	Vermogensniveau
Warm houden van bereidingen	1-2
Aanbraden van gesneden groenten, spiegeleieren, kalfsvlees, gevogelte	3-5
Aanbraden van garnalen, maïskolven en schnitzels, rundvlees, vis, gehaktballen	5-7
Koken van grotere hoeveelheden vloeistof, aanbraden van steaks	8-9
Water koken	P

Tab. 3.10 Aanbevelingen voor de vermogensniveaus

De indicaties in de tabel zijn richtwaarden.

- i** Elk gaskookveld is voorzien van een veiligheidsthermostaat. Deze thermostaat merkt wanneer de vlam is uitgegaan (bijv. doordat het voedsel overkookt of door een te sterke trek). Daarop wordt de gastoevoer uitgeschakeld en vindt er een nieuwe automatische ontsteking plaats. Indien de ontsteking niet lukt, wordt de gastoevoer stopgezet. Zo wordt voorkomen dat er gas ontsnapt.

Geschikt kookgerei

 Kookgerei met deze aanduiding is geschikt voor gaskookvelden.

Geschikt kookgerei is vervaardigd uit:

- Koper
- Roestvrij staal
- Aluminium
- gietijzer

Let op de afmetingen die in de tabel worden aangegeven:

Brander	Kleinste diameter van de kookpot	Aanbevolen kookpotdiameter
Normale brander	120 mm	140 – 200 mm
Sterke brander	160 mm	180 – 240 mm

Tab. 3.11 Diameter van de kookpot

- i** Opwarm- en doorverhittingstijden van de kookpotbodem alsook de kookresultaten worden sterk beïnvloed door de samenstelling en de staat van het kookgerei. Bij kookgerei met een dikke bodem is er sprake van een betere en gelijkmatigere warmteverdeling. Bij dunne bodems bestaat het risico dat het voedsel op bepaalde punten oververhit raakt. Bovendien kan het kookveld beschadigd raken.
- i** Let er vooral op dat u het kookgerei niet oververhit. De bodem zou kunnen vervormd raken. Verwarm het kookgerei nooit terwijl het nog leeg is.
- i** Kookgerei met een oneffen bodem kan omkiepen. Een heel klein beetje wiebelen valt nooit uit te sluiten.
- i** Gebruik alleen kookgerei waarvan de diameter de aanbevolen afmetingen niet onder- of overschrijdt. Als de diameter te groot is, kunnen de warme uitlaatgassen die onder de bodem naar buiten stromen het werkblad of niet-hittebestendige wanden van bijv. paneelwanden en delen van het kookveld en de kookveldafzuiging beschadigen. BORA is niet aansprakelijk voor dergelijke schade.

3.5 Veiligheidsvoorzieningen

3.5.1 Antiklembeveiliging

De elektrische afsluitklep van de kookveldafzuiging is uitgerust met een antiklembeveiliging. Als de afsluitklep tijdens het openen of sluiten wordt geblokkeerd, dan stopt de beweging automatisch. De afsluitklep keert terug naar de beginpositie en probeert het nogmaals. Als de antiklembeveiliging opnieuw in werking treedt, dan verschijnt een foutmelding op de bedieningsknop (zie "8 Storingen verhelpen").

3.5.2 Veiligheidsuitschakeling

Als u een apparaat aanzet maar het gedurende een welbepaalde tijd niet bedient, dan schakelt het zichzelf uit.

Kookveldafzuiging

De kookveldafzuiging wordt na een bedrijfstijd van 120 minuten automatisch uitgeschakeld als het vermogensniveau in die tijd niet werd gewijzigd.

Kookvelden

Elke kookzone wordt automatisch uitgeschakeld wanneer de kookzone op een bepaald vermogensniveau of in een bepaalde warmhoudstand langer wordt gebruikt dan de maximale gebruiksduur. Indien nodig wordt dit weergegeven H (restwarmte-indicator).

- Schakel het apparaat weer in als u het na de veiligheidsuitschakeling weer wilt opstarten.


Veiligheidsuitschakeling bij de vermogensniveaus

Vermogensniveaus	Veiligheidsuitschakeling na uur:minuten	
	PKFI3, PKI3, PKIW3, PKG3	PKC3, PKCB3, PKCH3
1	8:24	6:00
2	6:24	6:00
3	5:12	5:00
4	4:12	5:00
5	3:18	4:00
6	2:12	1:30
7	2:12	1:30
8	1:48	1:30
9	1:18	1:30

Tab. 3.12 Veiligheidsuitschakeling bij de vermogensniveaus

Na 10 minuten (20 minuten bij de PKG3) wordt het Powerniveau automatisch naar vermogensniveau 9 teruggedraaid.

Veiligheidsuitschakeling bij de vermogensniveaus

Vermogensniveaus	Veiligheidsuitschakeling na uur:minuten
	PKT3
 (reinigingsfunctie 70 °C)	0:10
80-140	8:00
150	8:24
160	6:24
170	5:12
180	4:12
190	3:18
200	2:12
210	2:12
220	1:48
230	1:18

Tab. 3.13 Veiligheidsuitschakeling bij de temperatuurbereiken

- i** Na 10 minuten wordt het powerniveau automatisch verlaagd naar 230°C.

PKFI3, PKI3, PKIW3, PKG3, PKC3, PKCB3, PKCH3:	
Warmhoudstand	Uitschakeling na uur:minuten
1 (—) (L)	8:00
2 (—) (L)	8:00
3 (—) (L)	8:00

Tab. 3.14 Veiligheidsuitschakeling bij de warmhoudstanden

3.5.3 Restwarmte-indicator

Als een kook- of grillzone na het uitschakelen nog steeds heet is, bestaat er een risico op brandwonden of brand. Zolang H op het display van de bedieningsknop wordt weergegeven (restwarmte-indicator), mag u de kook- of grillzone niet aanraken en mag u er geen hittegevoelige voorwerpen op leggen. Zodra het voldoende is afgekoeld, gaat het display uit.

	Kookvelden	Tepan kookveld
Grenswaarde	< 60°C	< 50°C

Tab. 3.15 Grenswaarden restwarmte-indicator

3.5.4 Oververhittingsbeveiliging

Het apparaat is uitgerust met een oververhittingsbeveiliging. De oververhittingsbeveiliging treedt in werking wanneer:

- kookgerei wordt verwarmd zonder inhoud;
- olie of vet op een hoog vermogensniveau wordt verwarmd;
- een hete kookzone na een stroomstoring opnieuw wordt ingeschakeld.

De oververhittingsbeveiliging zet één van de volgende maatregelen in werking:

- Het geactiveerde powerniveau wordt teruggedeschakeld.
- Het powerniveau kan niet meer worden geactiveerd.
- Het ingeschakelde vermogensniveau wordt gereduceerd.
- Het kookveld wordt volledig uitgeschakeld.

Na voldoende afkoelen kan het kookveld weer ten volle worden gebruikt.

3.5.5 Kinderbeveiliging

De kinderbeveiliging zorgt ervoor dat apparaten niet onbedoeld of ongeoorloofd kunnen worden ingeschakeld.

► Er wordt L weergegeven.

- i** Als een kookveld als standalone wordt gebruikt - zonder kookveldafzuiging - dan kunt u voorkomen dat onbevoegden het apparaat weer inschakelen door de knopring te verwijderen.

4 Eigenschappen en overzicht van de functies

i Alle functies voor de kookvelden van het systeem Professional 3.0 zijn uitsluitend beschikbaar in combinatie met de kookveldaftuigingen..

System BORA Professional 3.0	Kookveldaftuigingen		Kookvelden							
	PKA3 PKA3AB	PKAS3 PKAS3AB	PKFI3	PKI3	PKIW3	PKC3	PKCB3	PKCH3	PKT3	PKG3
elektronisch vermogensregeling	✓	✓	✓	✓	✓	✓	✓	✓	✓	✓
Vermogensindicator	✓	✓	✓	✓	✓	✓	✓	✓	✓	✓
Communicatie via interfaces	✓	✓								
elektrische afsluitklep met positiesensor	✓	✓								
Roestvrijstalen vetfilter	✓	✓								
Positiesensor vetfilter	✓	✓								
USB-service-interface	✓	✓								
Panherkenning			✓	✓	✓					
Kookzonedisplay			✓	✓						
Temperatuurweergave									✓	
Systeemfuncties										
Pauzefunctie	✓	✓	✓	✓	✓	✓	✓	✓	✓	✓
Super Simple Mode	✓	✓	✓	✓	✓	✓	✓	✓	✓	✓
Extra functies kookveldaftuiging										
Reinigingsfunctie afzuiging	✓	✓								
Timer	✓	✓								
Powerniveau afzuiging	✓	✓								
Automatische afzuiging	✓	✓								
Filteronderhoudsindicator	✓	✓								
Automatische naloop	✓	✓								
Extra functies kookvelden										
Powerniveau kookzones			✓	✓	✓			✓*	✓	✓
Kookzonetimer			✓	✓	✓	✓	✓	✓		✓
Automatische aankookfunctie			✓	✓	✓	✓	✓	✓		✓
Variabele warmhoudfunctie			✓	✓	✓	✓	✓	✓		✓
Bijschakeling verwarmingsringen (2 ringen)						✓**	✓**	✓**		
Bijschakeling van verwarmingsringen (3 ringen)						✓*	✓*			
Brugfunctie			✓						✓	
Reinigingsfunctie									✓	
Veiligheidsvoorzieningen										
Kinderbeveiliging	✓	✓	✓	✓	✓	✓	✓	✓	✓	✓
Veiligheidsuitschakeling	✓	✓	✓	✓	✓	✓	✓	✓	✓	✓
Antiklembeveiliging	✓	✓								
Actieve foutmonitoring	✓	✓	✓	✓	✓	✓	✓	✓	✓	✓
Restwarmte-indicator			✓	✓	✓	✓	✓	✓	✓	✓
Oververhittingsbeveiliging			✓	✓	✓	✓	✓	✓	✓	✓

Tab. 4.1 Overzicht van de functies

* alleen bij de voorste kookzone

** alleen bij de achterste kookzone

i In het hoofdstuk 'Functies en bediening' vindt u een uitgebreide beschrijving van het bedieningsprincipe en de functies.

5 Functies en bediening

► Leef alle veiligheidsinstructies en waarschuwingen na (zie zie "2 Veiligheid").

5.1 Bediening via knoppen

5.1.1 Knopring bedienen

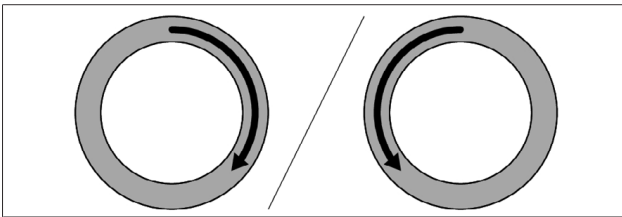
De ring van de bedieningsknop kan zowel met de wijzers van de klok mee als tegen de wijzers van de klok in gedraaid worden. Er kan zoveel gedraaid worden als gewenst. Er is geen vastgelegde nulpositie.

Draaien met de wijzers van de klok mee (naar rechts):

- Activeren
- Vermogensniveau/Waarde verhogen
- Menunavigatie

Draaien tegen de wijzers van de klok in (naar links)

- Uitschakelen
- Vermogensniveau/Waarde verlagen
- Menunavigatie



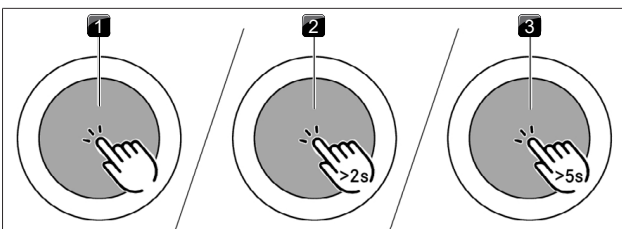
Afb. 5.1 Bediening van de knopring

5.1.2 Aanraakvlak bedienen

Het aanraakvlak van de bedieningsknop reageert op verschillende aanraakcommando's:

Commando	Contact	Tijd
Aanraakscherm	kort aanraken	< 1 s
twee keer aanraken	2x kort na elkaar aanraken	
langdurig aanraken	langdurig aanraken/vasthouden	2 - 4 s
extra lang aanraken	langdurig aanraken/vasthouden	5 - 8 s

Tab. 5.1 Bediening van het aanraakvlak



Afb. 5.2 Grafische weergave van de aanraakcommando's

- [1] Illustratie van het aanraakcommando
 [2] Illustratie lang indrukken
 [3] Illustratie extra lang indrukken

Gebruik van aanraakcommando's:

- Functiemenu oproepen
- Menuopties/tijden/functies bevestigen

Gebruik van 'double touch'-commando's:

- Pauzefunctie

Gebruik van de commando's Lang indrukken:


- Kinderbeveiliging deactiveren
- Menu extra functies en configuratiemenu verlaten

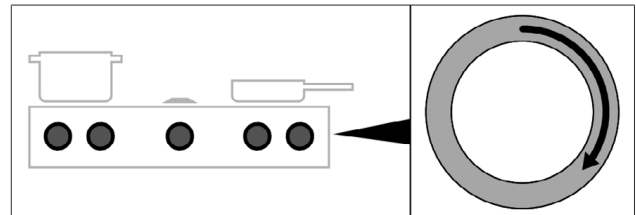
Gebruik van de commando's Extra lang indrukken:

- Levensduur van filter resetten
- Configuratiemenu oproepen

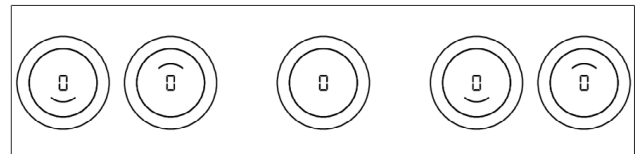
5.2 Systeem activeren/deactiveren

5.2.1 Activeren


- Draai een willekeurige knopring met de wijzers van de klok mee
- Het systeem wordt nu geactiveerd.
 - Op alle bedieningsknoppen wordt  weergegeven.




Afb. 5.3 Systeem activeren



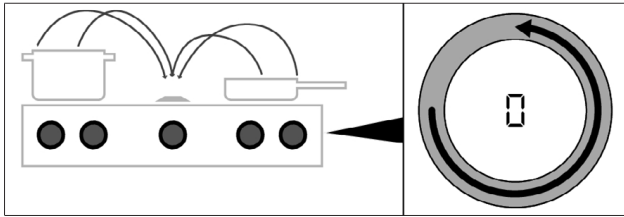
Afb. 5.4 Standaarddisplay na activering

i Als na activering bij alle bedieningsknoppen  wordt weergegeven, is de kinderbeveiliging actief. Bediening is dan alleen mogelijk na ontgrendeling.

i Als na activering bij alle bedieningsknoppen 3 seconden lang  wordt weergegeven, is de demomodus actief (zie "6 Configuratiemenu").

5.2.2 Uitschakelen

- Draai de knopring tegen de wijzers van de klok in tot aan vermogensniveau 0.
- Actieve extra functies worden nu stopgezet en het apparaat wordt uitgeschakeld.



Afb. 5.5 Apparaten uitschakelen

- Als alle aangesloten apparaten worden uitgeschakeld (= vermogensniveau 0), dan wordt het hele systeem na 10 seconden automatisch uitgeschakeld.

De kookveldafzuiging was ingeschakeld

- De automatische naloop wordt gestart.
- Zodra de automatische naloop is afgelopen, klinkt een signaaltoon en wordt het apparaat automatisch uitgeschakeld.
- Na ca. 10 seconden dooft het display.

Een kookveld was geactiveerd

- Als kookzones voorheen nog actief en heet waren, verschijnt op het display van de bedieningsknop H (restwarmte-indicator).
- Als er geen restwarmte meer aanwezig is, dooft het display na 10 seconden.

5.3 Kookveldafzuiging bedienen

5.3.1 Algemene bedieningsinstructies voor de kookveldafzuiging

Via de bedieningsknop van de kookveldafzuiging kunnen zowel de functies van de afzuiging alsook systeemfuncties worden bediend.

- i** De kookveldafzuiging mag alleen in combinatie met kookvelden van BORA worden gebruikt.
- i** De kookveldafzuiging mag alleen worden gebruikt als de onderdelen van het vetfilter zijn gemonteerd.

Aanbevelingen voor een efficiënte afzuiging van kookdampen

- ▶ Zet het deksel bij hoge kookpotten schuin op de pot, zodat kookdampen richting de kookveldafzuiging worden geleid.
- ▶ Pas de kookveldafzuiging altijd aan het vereiste vermogensniveau voor een effectieve afzuiging van de kookdampen aan. Bij gebruik met recirculatie verhoogt u hiermee de prestaties van het geurfilter.
- ▶ Zet uw kookzone altijd op het vermogensniveau dat nodig is voor uw bereiding. Zo vermindert u de kookdampen en het energieverbruik.
- ▶ Vermijd sterke tocht.

Functiebeperking bij gebruik van de kookvelden zonder kookveldafzuiging

Als kookvelden worden geïnstalleerd en gebruikt zonder kookveldafzuiging, is slechts een beperkt aantal functies beschikbaar. De volgende functies zijn niet beschikbaar:

- Systeemfuncties
 - Pauzefunctie
 - Timer
 - Kinderbeveiliging
- Alle instellingen/functies in het configuratiemenu

5.3.2 Vermogensniveau van de motor instellen

De vermogensregeling gebeurt door aan de knopring te draaien (elektronische vermogensregeling).

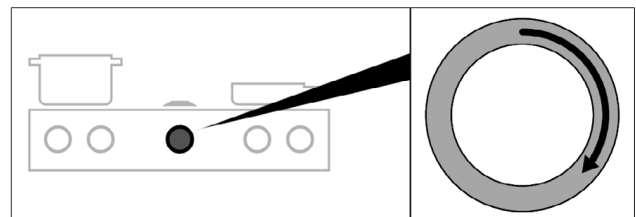
Vermogensniveau verhogen

- ▶ Draai de knopring met de wijzers van de klok mee

Vermogensniveau verlagen

- ▶ Draai de knopring tegen de wijzers van de klok in

- Het gekozen vermogensniveau wordt aangegeven op het display van de bedieningsknop van de afzuiging.



Afb. 5.6 Vermogensniveau van de motor instellen

5.3.3 Powerniveau motor

Powerniveau activeren

- ▶ Wanneer het powerniveau wordt geactiveerd, zal het maximale afzuigvermogen gedurende een vooraf gedefinieerde tijd beschikbaar zijn.
- Met het powerniveau kunnen intense kookdampen sneller worden afgevoerd.
- Na 10 minuten wordt het powerniveau automatisch naar vermogensniveau 9 teruggeschakeld.

Powerniveau motor deactiveren

Het powerniveau van de motor wordt vroegtijdig gedeactiveerd wanneer er een ander vermogensniveau wordt ingesteld.

5.3.4 Automatische naloop

De kookveldafzuiging draait op een laag niveau en schakelt na een bepaalde tijd automatisch uit. De tijdsduur van de automatische naloop kan worden ingesteld in het menu (fabrieksinstelling 20 minuten).

- i** BORA raadt een naloop van de kookveldafzuiging sterk aan.

Automatische naloop vroegtijdig beëindigen

- ▶ Raak het aanraakvlak van de bedieningsknop aan of
- ▶ Draai de knopring tegen de wijzers van de klok in
- De naloop wordt nu vroegtijdig gestopt en het display dooft na 10 seconden.

5.4 Functiemenu kookveldafzuiging

Elk apparaat heeft verschillende extra functies. Deze kunt u activeren via een functiemenu. Al naargelang het toesteltype worden in het functiemenu de beschikbare functies weergegeven. Het functiemenu van de kookveldafzuiging omvat zowel de systeemfuncties alsook de kookveldafzuigfuncties.

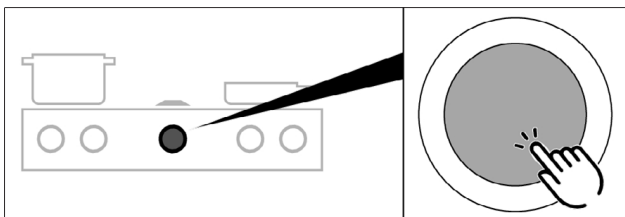
In totaal kunt u kiezen uit vijf extra functies:

Menuoptie	Functie	Systeemfunctie	Kookveldafzuigfunctie
IC	Reiniging van de afzuiging		✓
2E	Timer	✓	
3A	Automatische afzuiging		✓
4L	Kinderbeveiliging	✓	
SF	Filterstatus weergeven en resetten		✓

Tab. 5.2 Overzicht functiemenu van de kookveldafzuiging

Functiemenu oproepen

- ▶ Raak de bedieningsknop van de kookveldafzuiging aan
 - Het functiemenu wordt nu opgeroepen.
 - Op het display van de bedieningsknop verschijnt nu de eerste menuoptie.



Afb. 5.7 Functiemenu kookveldafzuiging oproepen

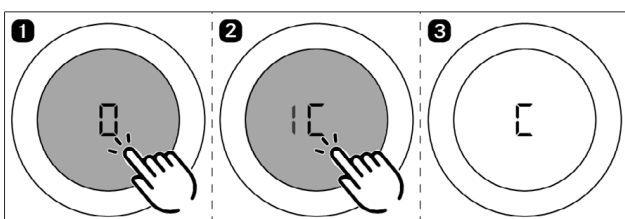
5.4.1 Reinigingsfunctie van de kookveldafzuiging

De reinigingsfunctie van de kookveldafzuiging maakt het mogelijk om op een eenvoudige en veilige manier de componenten te verwijderen.

Reinigingsfunctie van de kookveldafzuiging activeren

Als het vetfilter tijdens het bedrijf uit de kookveldafzuiging wordt gehaald, verschijnt er een foutmelding 'FF out' en bij een verwijderde afsluitklep 'E013'. Als deze wordt bevestigd door ze kort aan te tikken, schakelt het systeem automatisch over naar de reinigingsfunctie.

Reinigingsfunctie van de kookveldafzuiging handmatig activeren



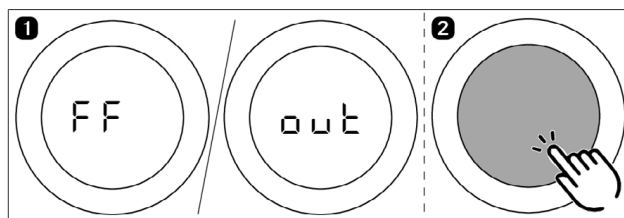
Afb. 5.8 Reinigingsfunctie van de kookveldafzuiging activeren

- De reinigingspositie wordt geactiveerd. Er weerklinkt een akoestisch signaal.
- De afsluitklep gaat open en op het display van de bedieningsknop verschijnt 'C'.
- De motor draait niet of schakelt zichzelf uit terwijl hij aan het draaien is.

Als het systeem na de activering van de reinigingsfunctie van de kookveldafzuiging opnieuw wordt geactiveerd, dan verschijnt op het display van de bedieningsknop van de kookveldafzuiging opnieuw 'C'. Koken is weliswaar mogelijk, maar de kookveldafzuiging blijft gedeactiveerd en werkt niet. Pas wanneer het vetfilter en de afsluitklep opnieuw geplaatst worden, kan de kookveldafzuiging weer worden geactiveerd.

Afsluitklep voor een kookproces sluiten

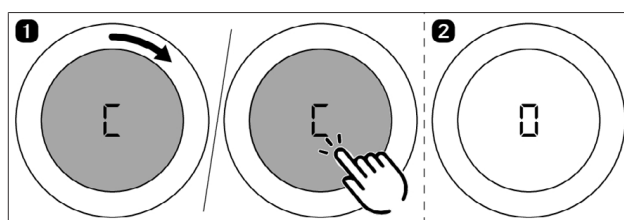
- ▶ Raak de bedieningsknop van de kookveldafzuiging aan of draai aan de knopring.
- De afsluitklep gaat dicht (zonder vetfilter) en er verschijnt 'C' op het display.
- U kunt nu koken, maar de kookveldafzuiging zal niet werken.



Afb. 5.9 Afsluitklep voor een kookproces sluiten

Reinigingsfunctie kookveldafzuiging deactiveren

- ▶ Zet de filterbak, het vetfilter en de afsluitklep correct in de afzuigopening (zie "7 Reiniging en onderhoud").
- ▶ Raak de bedieningsknop van de kookveldafzuiging aan of draai aan de knopring.
- De afsluitklep gaat dicht.
- De reinigingsfunctie wordt gedeactiveerd.
- De kookveldafzuiging kan weer 100% worden gebruikt.



Afb. 5.10 Reinigingsfunctie van de kookveldafzuiging deactiveren

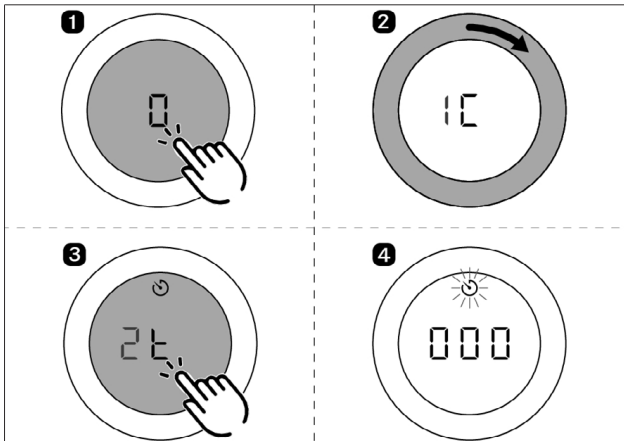
5.4.2 Timer

De timer voor korte tijdsspanne stelt een optisch en akoestisch signaal in werking wanneer de door de gebruiker vooraf ingestelde tijd is verstreken. Het werkt net als een traditionele eierwekker.

Functie	instelbare tijden in minuten
Timer	0 - 120 (0:30, 1, 1:30, 2, ... 9, 9:30, 10, 11, 12 ... 118, 119, 120)

Tab. 5.3 Instelbare tijden voor de timer

Timer voor korte tijdsspanne activeren

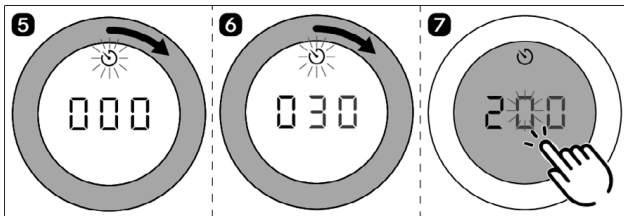


Afb. 5.11 Timer voor korte tijdsspanne activeren

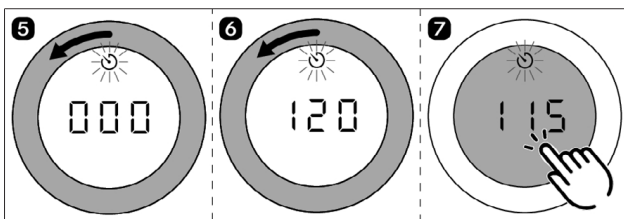
- Het timersymbool verschijnt.
- Op het display van de bedieningsknop van de kookveldaafzuiging verschijnt de tijdswaargave 000.
- ▶ Stel een tijd in.
- Doet u dit niet binnen vier seconden, dan wordt de timer weer gedeactiveerd.

Tijd instellen en de timer starten

- Door met de wijzers van de klok mee te draaien verhoogt u de tijd (begint bij 0 minuten). Door tegen de wijzers van de klok in te draaien verkort u de tijd.



Afb. 5.12 Draai de knopring met de wijzers van de klok mee



Afb. 5.13 Draai de knopring tegen de wijzers van de klok in

- Tussen 0 en 10 minuten vermeerdt/vermindert de tijd in beide draairichtingen met telkens 30 seconden.
- Tussen de 10 en 120 minuten vermeerdt/vermindert de tijd in beide draairichtingen met telkens één minuut.
- Sneller draaien verhoogt/verlaagt de tijd in beide draairichtingen met grotere tijdsstappen.
- Nadat u door een aanraking hebt bevestigd, weerklinkt er een akoestisch signaal. De timer wordt nu geactiveerd en de ingestelde tijd begint te lopen.
- Op het display van de bedieningsknop worden afwisselend het huidige vermogensniveau en de resterende tijd weergegeven.

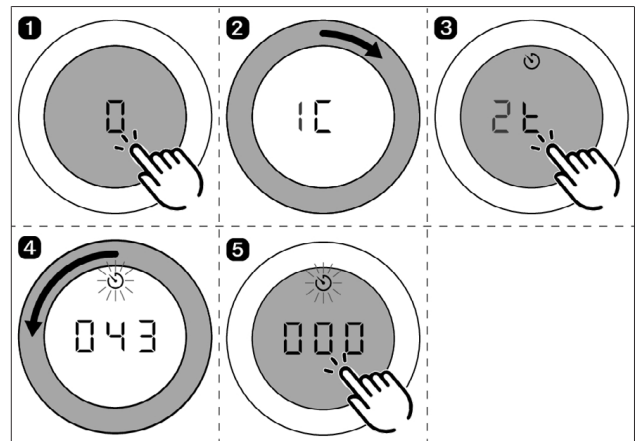
- De huidige resterende tijd wordt weergegeven tot op de minuut nauwkeurig als er nog meer dan 10 minuten resteren, tot op 30 seconden nauwkeurig als er nog minder dan 10 minuten resteren en tot op de seconde nauwkeurig als er nog meer dan 2 minuten resteren.

De tijd is verstreken

Na het verstrijken van de tijd klinkt er gedurende 1 minuut een geluidssignaal en op het display van de bedieningsknop begint de timer af te tellen.

U kunt het knipperen en het geluidssignaal beëindigen door het aanraakvlak aan te raken.

Timer vroegtijdig beëindigen



Afb. 5.14 Timer vroegtijdig beëindigen

- De timer voor de korte tijdsspanne wordt vroegtijdig gedeactiveerd en er weerklinkt een akoestisch signaal.

5.4.3 Automatische afzuiging

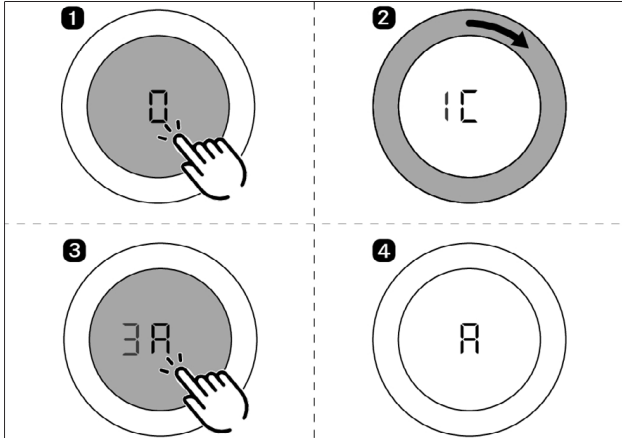
Het afzuigvermogen wordt automatisch geregeld op basis van de huidige instellingen van de kookvelden. Er is geen handmatige actie vereist om de motor af te stellen, maar dit is wel op elk moment mogelijk.

Vermogensniveaus kookveld	Temperatuur PKT3	Vermogensniveau kookveldaafzuiging
Warmhoudstand 1 _U -		2
Warmhoudstand 2 =U -		4
Warmhoudstand 3 =U -		7
1	70-80	2
2	90-160	3
3	170	4
4	180	5
5	190	6
6	200	7
7	210	8
8	220	9
9	230	9
P	240/250	P

Tab. 5.4 Kookniveaus en het beste afzuigvermogen bij automatische afzuiging

Als u het vermogensniveau van een kookzone wijzigt, zal het automatisch afzuigstelsel automatisch het afzuigvermogen aanpassen na 10 seconden.

Automatische afzuiging activeren



Afb. 5.15 Automatische afzuiging activeren

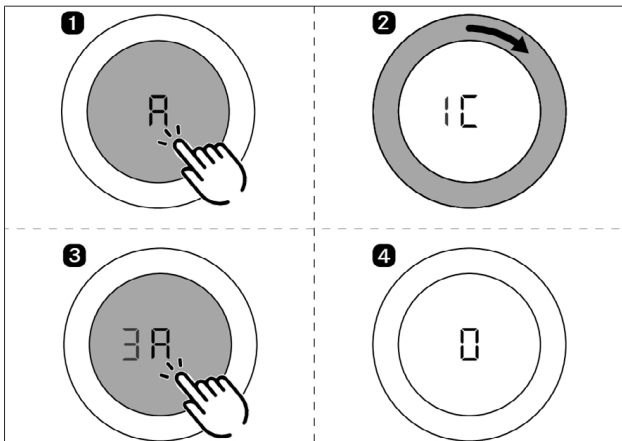
- De automatische afzuiging wordt geactiveerd.
- Op het display van de bedieningsknop verschijnt A.

Als u het vermogensniveau van een van de aangesloten kookvelden wijzigt, wordt het afzuigvermogen met een kleine vertraging eveneens automatisch aangepast.

Schakelt u alle aangesloten kookzones uit of stoppen ze vroegtijdig, dan start met een kleine vertraging de automatische naloop.

De automatische afzuiging blijft permanent actief en blijft dat ook totdat het systeem na een systeemstart wordt geactiveerd.

Automatische afzuiging deactiveren



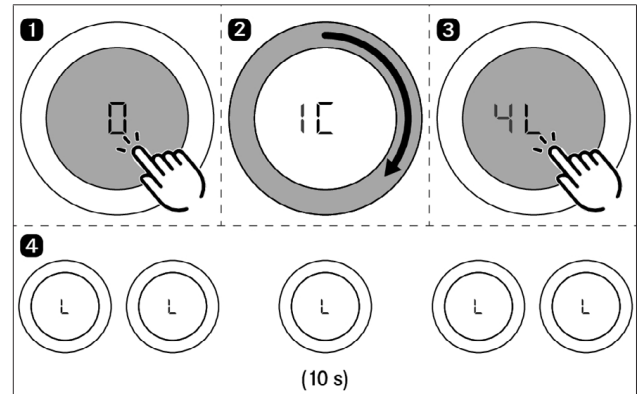
Afb. 5.16 Automatische afzuiging deactiveren

- De automatische afzuiging wordt geactiveerd.
- Op het display van de bedieningsknop verschijnt 0.

5.4.4 Kinderbeveiliging

De kinderbeveiliging zorgt ervoor dat apparaten niet onbedoeld of ongeoorloofd kunnen worden ingeschakeld.

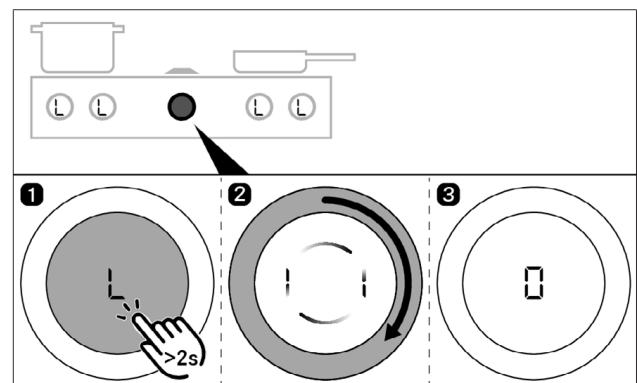
Kinderbeveiliging permanent activeren



Afb. 5.17 Kinderbeveiliging permanent activeren

- Alle apparaten moeten inactief zijn (op alle bedieningsknoppen wordt 0 of H weergegeven).
- Zolang de apparaten actief zijn, kan de menuoptie 4L niet worden geselecteerd.
- Op alle bedieningsknoppen verschijnt L.
- Na 10 seconden dooft het display.

Kinderbeveiliging voor een kookproces deactiveren

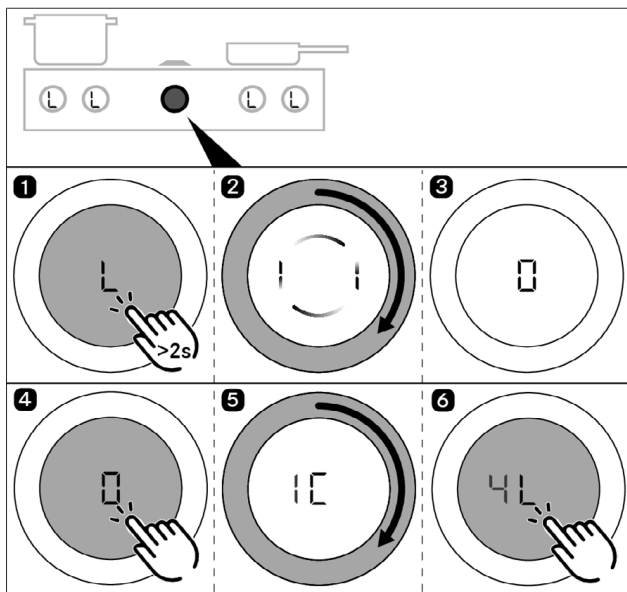


Afb. 5.18 Kinderbeveiliging voor een kookproces deactiveren

- De kinderbeveiliging wordt voor een kookproces gedeactiveerd en het systeem wordt gedeblokkeerd.
- Op alle bedieningsknoppen verschijnt 0.

Kinderbeveiliging permanent deactiveren

- ▶ Herhaal bedieningsstappen 1 - 3 uit 'Kinderbeveiliging voor een kookproces deactiveren'
- ▶ Open het functiemenu van de kookveldafzuiging.
- ▶ Herhaal stappen 1 - 3 uit 'Kinderbeveiliging permanent deactiveren'.
- De kinderbeveiliging wordt permanent gedeactiveerd.
- Op alle bedieningsknoppen verschijnt 0.
- Na 10 seconden dooft het display.



Afb. 5.19 Kinderbeveiliging permanent deactiveren

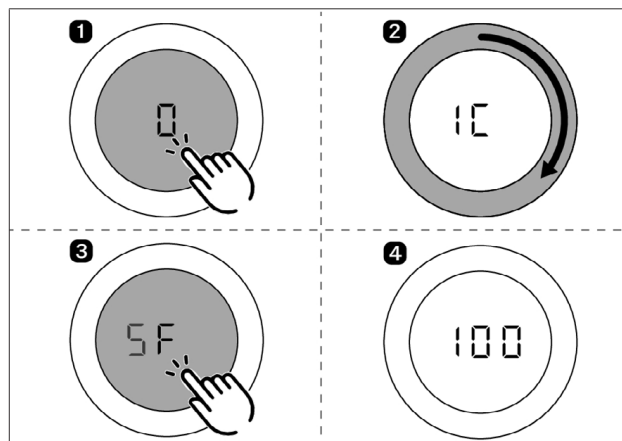
5.4.5 Levensduur en filteronderhoudsindicator

De maximale levensduur van het recirculatiefilter wordt gedefinieerd door het filtertype dat in het systeem geconfigureerd staat (levensduur van het filter). Al naargelang het gemonteerde filtertype wordt na 300 of 600 bedrijfsuren de filteronderhoudsindicator geactiveerd. Als op het display van de bedieningsknop na het inschakelen van de kookveldafzuiging 'F' (filteronderhoudsindicator) verschijnt, dan is de levensduur van het recirculatiefilter bereikt en moet het filter vervangen worden (Filter vervangen).

- De filteronderhoudsindicator verschijnt telkens wanneer de kookveldafzuiging wordt ingeschakeld en blijft actief totdat het filter is vervangen en de filteronderhoudsindicator is gereset.
- U kunt de afzuiging ondertussen gewoon blijven gebruiken.
- De filteronderhoudsindicator kan eenmalig worden gedeactiveerd door ze aan te raken als u de kookveldafzuiging wilt gebruiken, of ze kan permanent worden gereset.

i Als de levensduur van het actiefekoolfilter wordt overschreden, kan de goede werking van het systeem in het gedrang komen. Hoewel de kookveldafzuiging nog steeds zal werken, vervallen hierdoor alle garantieclaims. Onafhankelijk van de filteronderhoudsindicator moeten de onderdelen van het vetfilter regelmatig worden gereinigd.

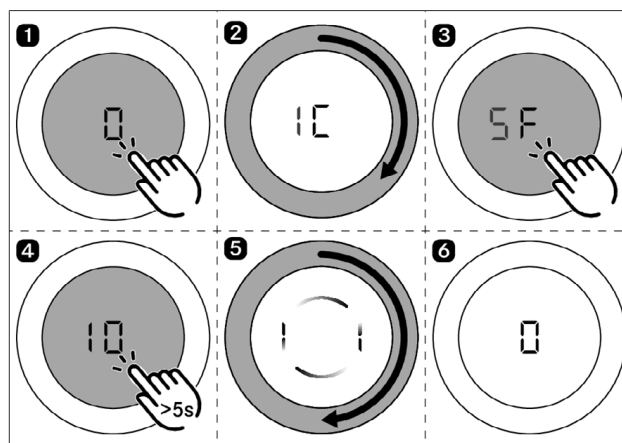
Resterende levensduur van het filter weergeven



Afb. 5.20 Resterende levensduur van het filter weergeven

- De resterende levensduur van het filter wordt in uren weergegeven op het display van de bedieningsknop (bijv. 100 uur).

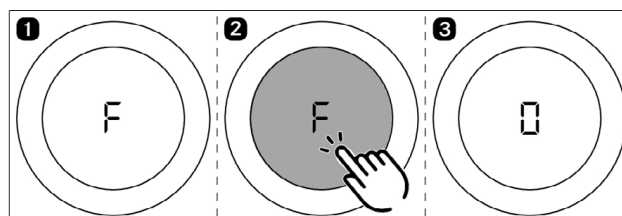
Levensduur filter vroegtijdig resetten



Afb. 5.21 Levensduur filter vroegtijdig resetten

Filteronderhoudsindicator voor een kookproces deactiveren

De levensduur van het recirculatiefilter is overschreden. Op het display van de bedieningsknop van de kookveldafzuiging wordt F weergegeven.

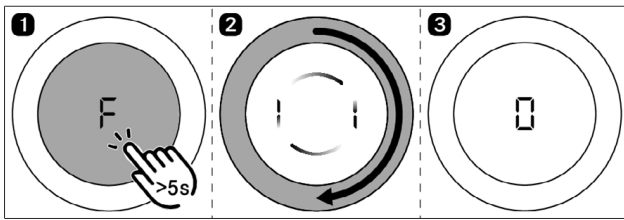


Afb. 5.22 Filteronderhoudsindicator voor een kookproces deactiveren

- De kookveldafzuiging kan voor een kookproces gebruikt worden.
- Op het display van de bedieningsknop wordt F weergegeven.

Filteronderhoudsindicator resetten

Als het recirculatiefilter werd vervangen, moet de filteronderhoudsindicator worden gereset.



Afb. 5.23 Filteronderhoudsindicator resetten

- De levensduur wordt gereset en de filteronderhoudsindicator wordt gedeactiveerd.
- Op het display van de bedieningsknop wordt 0 weergegeven.

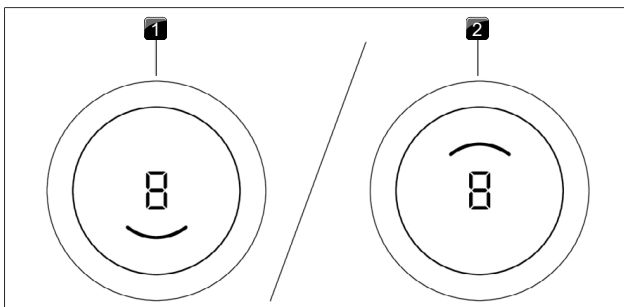
5.5 Kookvelden bedienen

i Alle functies voor de kookvelden van het systeem Professional 3.0 zijn uitsluitend beschikbaar in combinatie met de kookveldafzuigingen..

i Voordat u het kookveld voor het eerst gebruikt, moet de kookzone worden gereinigd (zie "7 Reiniging en onderhoud").

5.5.1 Algemene bedieningsinstructies voor de kookvelden

Kookvelden worden met twee bedieningsknoppen bediend. Voor elke kookzone zijn er 9 vermogensniveaus, optioneel een powerniveau en verschillende functies beschikbaar. Elke kookzone wordt bediend met een eigen bedieningsknop, de voorste kookzone met de linkerknop, de achterste kookzone met de rechterknop.



Afb. 5.24 Kookzonedisplay

- [1] actieve voorste kookzone
[2] actieve achterste kookzone

Functiebeperking bij gebruik van de kookvelden zonder kookveldafzuiging

Als kookvelden worden geïnstalleerd en gebruikt zonder kookveldafzuiging, is slechts een beperkt aantal functies beschikbaar. De volgende functies zijn niet beschikbaar:

- Systeemfuncties
 - Pauzefunctie
 - Timer
 - Kinderbeveiliging
- Alle instellingen/functies in het configuratiemenu

5.5.2 Speciale bedieningsinstructies voor het Tepan kookveld

Eerste gebruik:

- ▶ Verwarm vóór het eerste gebruik de grillplaat gedurende ca. 25 minuten op 220°C (= vermogensniveau 8 voor beide grillzones).
- Tijdens dit proces kunnen er hinderlijke geurtjes ontstaan.

Bedieningsinstructies:

- ▶ Reinig het grilloppervlak voordat u het toestel voor het eerst gebruikt (zie "7 Reiniging en onderhoud").
- ▶ Verwarm de grillzone vóór elk gebruik 5 minuten voor.
- Tijdens het opwarmen of afkoelen van de grillplaat kunnen er geluiden te horen zijn. Dat is een normaal bijverschijnsel.
- Het Tepan kookveld is uitgerust met een motor voor de koeling. Deze garandeert een lange levensduur van de elektrische componenten en zorgt ervoor dat het grilloppervlak snel kan afkoelen. Door allerlei voorzieningen wordt de geluidshinder zoveel mogelijk beperkt, maar volledig geluidloos is niet mogelijk.
- Bij gebruik kan de grillplaat licht krom gaan staan.
- Bij het grillen of opwarmen van de grillplaat op een hoger vermogensniveau kan de grillplaat lichtjes bruin kleuren.

5.5.3 Speciale bedieningsinstructies voor het gaskookveld

i Bij het eerste gebruik, na een langere periode van niet-gebruik of na het vervangen van de flessen vloeibaar gas is het mogelijk dat de brander niet ontsteekt. Mogelijk zit er lucht in de gasleiding of de elektronische gasregeling moet opnieuw worden gekalibreerd. Volg de instructies voor het eerste gebruik (zie de montagehandleiding).

i Bij het gaskookveld is het niet ongebruikelijk om, bij gebruik van geëmailleerde gietstukken, kleine kleurafwijkingen en onregelmatigheden te zien. Bovendien kan er op de legvlakken roestvorming optreden. Die kunt u eenvoudig met een vochtige doek verwijderen. Deze gebeurtenissen zijn normaal en hebben geen invloed op de werking.

i Door gebruik kunnen bepaalde componenten van het gaskookveld verkleuren. Deze verkleuring is normaal en heeft geen nadelige invloed op de gasvlam of de werking van het kookveld.

i Bij gebruik van de gasbrander hoort men mogelijk gas ontsnappen ter hoogte van de gasbrander. De gasvlam kan een oranje kleur hebben. Dit ontstaat door langdurig gebruik en/of door verontreinigingen bij de brander en in de omgevingslucht (stof). Dit is normaal en dergelijke verschijnselen kunnen los van elkaar optreden.

i Sluit de gastoevoer af en schakel de zekering van de huisinstallatie uit wanneer er rook of brand ontstaat tijdens het gebruik van het gaskookveld.

- i** Sluit de gastoevoer af wanneer u een gasgeur waarneemt of wanneer er storingen optreden aan de gasinstallatie. Open de ramen en zorg voor een goede ventilatie.

Bedieningsinstructies:

Bij gebruik van een gaskookveld kan er warmte en condens ontstaan in de ruimte waar het toestel is opgesteld. Bij intensief en langdurig gebruik van het apparaat kan het nodig zijn om voor extra ventilatie te zorgen, bijv. door een raam open te zetten of een ventilatiesysteem te activeren of op een hoger vermogensniveau te schakelen.

- ▶ Zorg voor voldoende ventilatie.
- ▶ Houd de natuurlijke ventilatieopeningen open.
- ▶ Gebruik indien mogelijk een mechanisch ventilatiesysteem.
- ▶ Plaats geen kookgerei met een oneffen bodem op de pannendrager.
- ▶ Verhit nooit leeg kookgerei.
- ▶ Zet het kookgerei altijd op de meegeleverde pannendrager. Het kookgerei mag niet rechtstreeks op de brander worden geplaatst.
- ▶ Gebruik geen braadsleden, pannen of grillstenen die meerdere branders bedekken. De hitte die zich hieronder ophoopt, kan het kookveld beschadigen.
- ▶ Zorg ervoor dat de branderonderdelen en pannendrager correct zijn geplaatst.
- ▶ Steek het gaskookveld alleen aan als alle branderonderdelen correct zijn gemonteerd.
- ▶ Zorg ervoor dat de brandervlam niet van onder de bodem van het kookgerei uit komt en niet langs de buitenkant van het kookgerei omhoogslaat.
- ▶ Bewaar geen licht ontvlambare voorwerpen in de buurt van het kookveld.

- i** Gebruik alleen kookgerei waarvan de diameter de aanbevolen afmetingen niet onder- of overschrijdt. Als de diameter te groot is, kunnen warme uitlaatgassen en vlammen, die onder de bodem naar buiten stromen, het werkblad of een niet-hittebestendige wand, bijv. een paneelwand, en delen van het kookveld en de kookveldafzuiging beschadigen. BORA is niet aansprakelijk voor dergelijke schade.

- i** Gebruik het gaskookveld nooit gedurende een langere periode (> 5 min) zonder dat er kookgerei op staat terwijl de kookveldafzuiging draait. Hierdoor ontstaan er immers zeer hoge temperaturen en kunnen het gaskookveld en de luchtgeleidende componenten van de kookveldafzuiging beschadigd raken.

- i** De vlamtoppen moeten onder de bodem van de kookpot blijven. Uitslaande vlamtoppen geven onnodige warmte af aan de lucht, kunnen kookpothandgrepen en luchtgeleidende componenten (kookveldafzuiging) beschadigen en vergroten het risico op brandwonden. Bovendien is het buitenste deel van de gasvlam veel heter dan de kern van de vlam.

- i** Bescherm uw handen met ovenwanten of pannelappen. Gebruik alleen droge ovenwanten of pannelappen. Nat of vochtig textiel geleidt de warmte beter en kan verbranding door damp veroorzaken. Zorg ervoor dat het textiel niet in de buurt van de vlammen komt. Gebruik geen te grote lappen, vaatdoeken enz.

- i** Vetspatten en andere brandbare (voedsel)resten op het kookveld kunnen ontbranden. Verwijder deze zo snel mogelijk.

Voor een maximaal vermogen bij een minimaal gasverbruik raden wij het volgende aan:

- ▶ Gebruik kookgerei waarvan de bodem de vlam volledig afdekt en waar de vlam niet onderuit komt.
- ▶ Gebruik kookpotten die geschikt zijn voor gasbranders.
- ▶ Plaats het kookgerei in het midden van het gaskookveld.
- ▶ Zodra de inhoud van de kookpot kookt, zet u de gasbrander op een lager vermogensniveau (kleine vlam).
- ▶ Pas het afzuigvermogen van de kookveldafzuiging aan het vermogensniveau van het gaskookveld aan.

Gebruik van het gaskookveld met kookveldafzuiging:

Als het gaskookveld samen met een kookveldafzuiging draait, kan de luchtstroming de gasvlam beïnvloeden.

- ▶ Stel het vermogensniveau van de kookveldafzuiging niet te hoog in wanneer u voor het gaskookveld een laag vermogensniveau hebt ingesteld.
- ▶ Verlaag zo nodig het vermogensniveau van de kookveldafzuiging bij het ontsteken van het gaskookveld.
- ▶ Gebruik op het gaskookveld alleen als er kookgerei op staat: de gasvlam wordt afgeschermd tegen de trek van de kookveldafzuiging door de geometrie van de pannendrager en het kookgerei.
- ▶ Verminder zo nodig het vermogensniveau van de kookveldafzuiging voor een betere warmtetoevoer en -verdeling.

- i** Vlammen kunnen het vetfilter van de kookveldafzuiging en de luchtgeleidende componenten in brand steken of beschadigen. Flambeer nooit wanneer de kookveldafzuiging aan staat.

- i** De prestaties van het gaskookveld (bijv. opwarmtijden, rendement enz.) worden beïnvloed door de kookveldafzuiging. De kookveldafzuiging beïnvloedt ook de warmtetoevoer en -verdeling.

- i** Bij gebruik met recirculatie beïnvloedt de teruggevoerde recirculatielucht het gaskookveld. Dooft de gasvlam, treedt er een grotere verschuiving van de vlammen op en/of is het vlambeeld niet correct (bijv. roetvorming, vlamterugslag enz.), dan moet de terugstroomopening worden vergroot.

5.5.4 Vermogensniveau voor een kookzone instellen

De vermogensregeling gebeurt door aan de knopring te draaien (elektronische vermogensregeling).

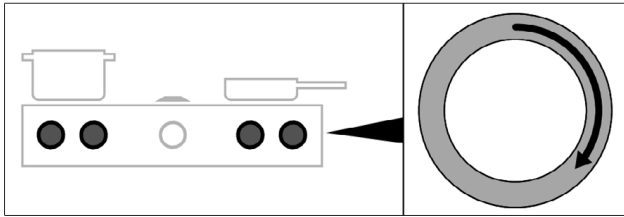
Vermogensniveau verhogen

- ▶ Draai de knopring met de wijzers van de klok mee

Vermogensniveau verlagen

- ▶ Draai de knopring tegen de wijzers van de klok in

- Het gekozen vermogensniveau wordt aangegeven op het display van de bedieningsknop van de afzuiging.



Afb. 5.25 Vermogensniveau voor een kookzone instellen

Temperatuur instellen bij het Tepan kookveld

- ▶ Draai aan de knopring tot de gewenste temperatuur.
- Het display van de bedieningsknop geeft gedurende 3 seconden de ingestelde temperatuur aan. Daarna begint de opwarmingsfase.
- Tijdens de opwarming knippert het kookzonedisplay en wordt de huidige reële temperatuur weergegeven.
- Zodra de ingestelde temperatuur bereikt is, stopt de opwarmingsfase en blijft de ingestelde temperatuur op het display staan.

5.5.5 Powerniveau kookzones

Wanneer het powerniveau wordt gekozen, zal het maximale vermogen van de kookzone gedurende een vooraf gedefinieerde tijd beschikbaar zijn. Het beschikbare vermogen wordt samengebundeld in de kookzone, m.a.w. het maximale vermogen van de andere kookzone wordt tijdelijk automatisch verlaagd.

Powerniveau van een kookzone activeren

- ▶ Draai de knopring met de wijzers van de klok mee tot aan het Powerniveau P.
- Na 10 minuten (20 minuten bij het gaskookveld) wordt het Powerniveau automatisch naar vermogensniveau 9 teruggeschakeld.
- Het powerniveau kan niet worden geactiveerd als de brugfunctie actief is
- Als een kookzone op powerniveau wordt gebruikt, kan de tweede kookzone maximaal op vermogensniveau 5 draaien.
- Bij het kookveld PKCH3 is het Powerniveau gelijk aan het Hyperniveau.

i Verhit nooit olie, vet en dergelijke als het powerniveau aan staat: Door het hoge vermogen kan de bodem van de kookpot oververhit raken.

Powerniveau bij het Tepan kookveld activeren

- ▶ Draai de knopring met de wijzers van de klok mee tot 240/250°C (= Powerniveau).
- Na 10 minuten wordt het Powerniveau automatisch naar vermogensniveau 9 (230°C) teruggeschakeld.
- Bij het Tepan kookveld kan bij beide kookzones tegelijk het powerniveau worden aangezet, ook met de brugfunctie.

Powerniveau deactiveren

Het powerniveau wordt vroegtijdig gedeactiveerd wanneer er een ander vermogensniveau wordt ingesteld.

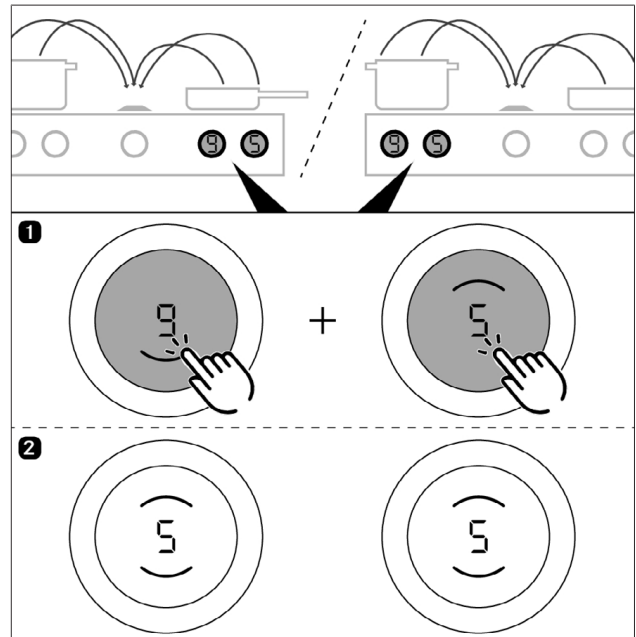
5.5.6 Brugfunctie

Met de brugfunctie kunt u twee kookzones combineren tot één groot kookvlak. De vermogensregeling voor de gecombineerde zone gebeurt dan via één bedieningselement. De vermogensregeling gebeurt synchroon (beide kookzones werken op hetzelfde vermogensniveau). De brugfunctie is bedoeld om eten in bijv. een braadslee op te warmen.

Als de brugfunctie is geactiveerd en beide kookzones actief zijn, dan wordt het laagste vermogensniveau voor beide kookzones gebruikt. Als er bij de activering van de brugfunctie een timer actief is, wordt deze overgenomen. Als er 2 timers actief zijn, dan wordt de kortste timer gebruikt voor de brugfunctie.

Brugfunctie activeren

- ▶ Beide bedieningsknoppen tegelijkertijd aanraken.
- Er weerklinkt een akoestisch signaal en de brugfunctie wordt geactiveerd.
- Bij beide bedieningsknoppen worden het vermogensniveau en het kookzonedisplay weergegeven.



Afb. 5.26 Brugfunctie activeren

Brugfunctie deactiveren

- ▶ Instellen van het vermogensniveau 0.
- of
- ▶ Beide bedieningsknoppen tegelijkertijd aanraken.
- Er weerklinkt een akoestisch signaal en de brugfunctie wordt gedeactiveerd.
- De huidige vermogensniveaus blijven bestaan.
- Elke kookzone wordt nu weer afzonderlijk bediend.

5.5.7 Pauzefunctie

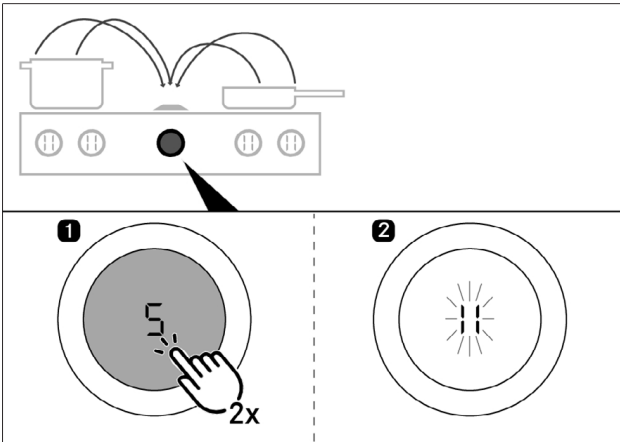
Met de pauzefunctie kunt u makkelijk en snel alle kookzones tijdelijk deactiveren. De kookprocessen kunnen voor maximaal 10 minuten worden onderbroken. Wanneer de pauzefunctie wordt gedeactiveerd, draait het systeem weer met de oorspronkelijke instellingen. Het kookproces wordt na 10 minuten automatisch beëindigd.

i De ventilatiefunctie, de brugfunctie en geactiveerde timers worden niet onderbroken. Actieve kookzonetimers worden onderbroken.

Pauzefunctie activeren

- ▶ Twee keer aanraken van de bedieningsknop van de kookveldafzuiging.
- Het display van de bedieningsknop van de kookplaatafzuiging toont afwisselend \uparrow \downarrow en het huidige vermogensniveau van de motor.

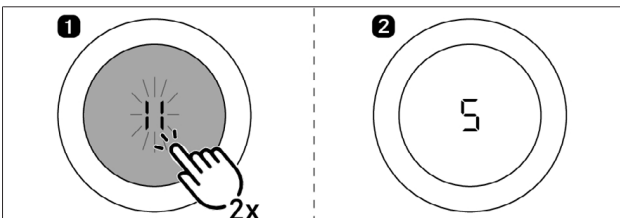
- De displays van de bedieningsknoppen van de kookvelden worden gedimd en geven ook **||** weer.



Afb. 5.27 Pauzefunctie activeren

Pauzefunctie deactiveren

- ▶ Twee keer aanraken van de bedieningsknop van de kookveldafzuiging
- De display van de bedieningsknoppen van de kookvelden lichten weer op.
- De gepauzeerde kookzonetimers worden hervat.



Afb. 5.28 Pauzefunctie deactiveren

5.5.8 Panherkenning

Bij inductiekookvelden herkent de kookzone automatisch de grootte van het kookgerei om zo gericht warmte-energie af te geven. Ook ontbrekend, ongeschikt of te klein kookgerei wordt automatisch herkend. Een kookzone werkt niet als op het display afwisselend **||** / **||** wordt weergegeven. Dit gebeurt wanneer

- er geen kookgerei of ongeschikt kookgerei op staat;
- de diameter van de bodem van het kookgerei te klein is;
- het kookgerei van de ingeschakelde kookzone wordt gehaald.

Als er 10 minuten na het instellen van een vermogensniveau nog steeds geen kookpot is gedetecteerd, wordt de kookzone automatisch uitgeschakeld.

5.6 Functiemenu kookvelden

Elk apparaat heeft verschillende extra functies. Deze kunt u activeren via een functiemenu. Al naargelang het toesteltype worden in het functiemenu de beschikbare functies weergegeven.

Menuoptie	Benaming
10	Warmhoudfunctie (3 stappen)
20	Kookzonetimer
3A	Automatische aankookfunctie

Tab. 5.5 Functiemenu inductiekookvelden

Menuoptie	Benaming
10	Warmhoudfunctie (3 stappen)
20	Kookzonetimer
3A	Automatische aankookfunctie

Tab. 5.6 Functiemenu gaskookveld

Menuoptie	Benaming
10	Uitschakelen verwarmingsring
20	Warmhoudfunctie (3 stappen)
30	Kookzonetimer
4A	Automatische aankookfunctie

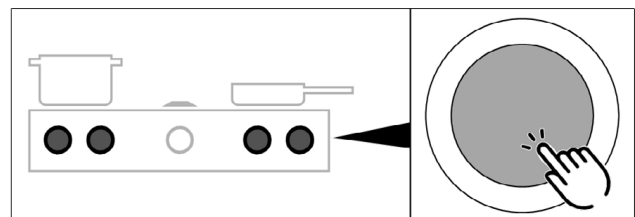
Tab. 5.7 Functiemenu Hyper- en HiLight-kookvelden

Menuoptie	Benaming
1C	Reinigingsfunctie

Tab. 5.8 Functiemenu Tepan kookveld

5.6.1 Functiemenu oproepen

- ▶ De bedieningsknop van de kookveldafzuiging aanraken
- Het functiemenu wordt nu opgeroepen.
- Op het display van de bedieningsknop verschijnt nu de eerste menuoptie.



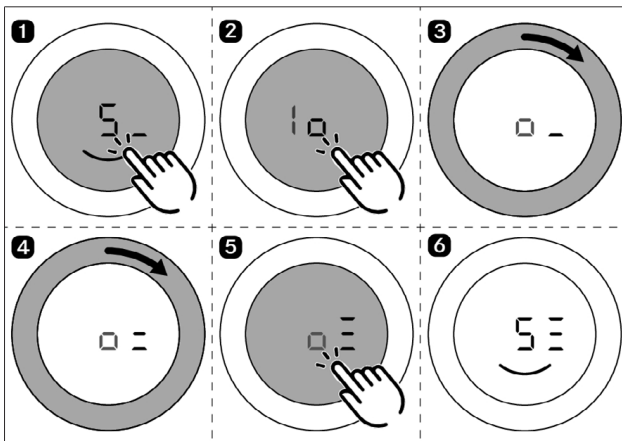
Afb. 5.29 Functiemenu van een kookveld oproepen

5.6.2 Bijschakeling van verwarmingsringen - 2 ringen, 3 ringen, braadslee

Er kan makkelijk en flexibel een extra, grotere verwarmingsring worden geactiveerd. Dit maakt een eenvoudige en snelle aanpassing aan het gebruikte kookgerei mogelijk.

- De bijschakeling kan ook worden geactiveerd of gedeactiveerd als de aankook-, timer- en warmhoudfunctie geactiveerd of gedeactiveerd zijn.
- In het geval van het HiLight-kookveld 3 ringen/braadslee wordt het braadsleeverwarmingsselement als een tweede verwarmingsring gezien.
- De laatst ingestelde verwarmingsring wordt opgeslagen voor het volgende kookproces.

Extra verwarmingsringen activeren (2 ringen/3 ringen)



Afb. 5.30 Extra verwarmingsringen actief

- De tweede en verwarmingsring wordt geactiveerd voor de geselecteerde kookzone.
- Het kookproces gaat verder op het ingestelde vermogensniveau met twee of drie actieve ringen.
- Op het display van de bedieningsknop wordt naast het vermogensniveau het aantal actieve ringen weergegeven (bijv. 5₂ of 5₃).

Extra verwarmingsringen deactiveren

- ▶ Herhaal het proces zoals beschrijft en selecteer in het functiemenu minder actieve ringen.
- Het kookproces wordt hervat met het ingestelde vermogensniveau en met het geselecteerde aantal ringen.

5.6.3 Variabele warmhoudfunctie

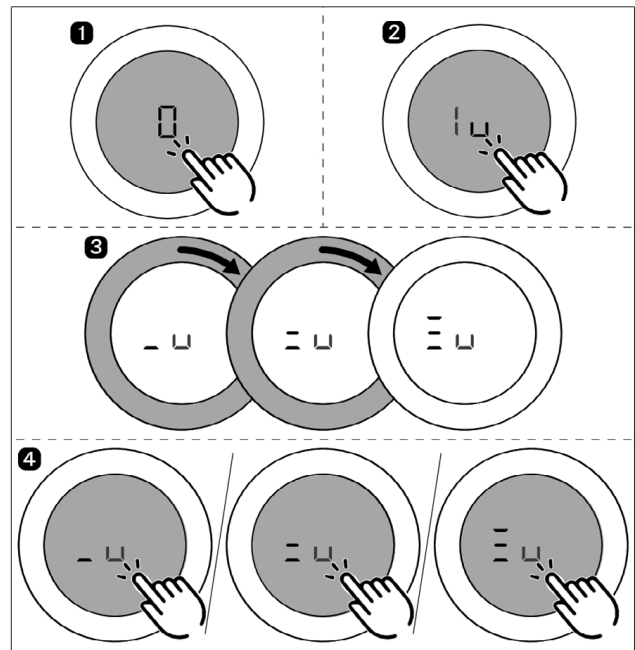
Afhankelijk van de toepassing of de gebruikte levensmiddelen kunt u kiezen tussen 3 warmhoudstanden met verschillende temperaturniveaus:

Warmhoudstand	Symbol	Temperatuur
1 (smelten)	$_u$	≈ 42 °C
2 (warm houden)	$_u$	≈ 74 °C
3 (suddereren)	$_u$	≈ 94 °C

Tab. 5.9 Warmhoudstanden

- i** In de praktijk kunnen de temperaturen van de warmhoudstanden lichtjes afwijken, omdat deze worden beïnvloed door verschillende factoren.

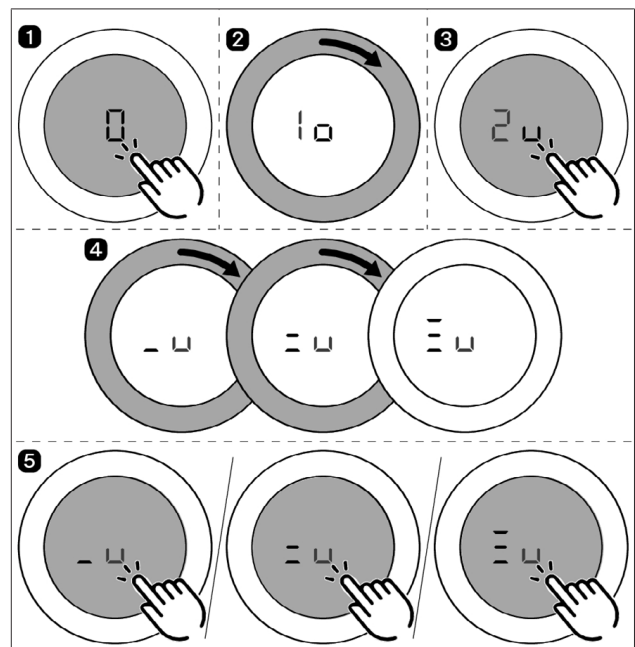
Warmhoudfunctie inductiekookvelden activeren



Afb. 5.31 Warmhoudfunctie inductiekookvelden activeren

- Er klinkt een geluidssignaal.
- De geselecteerde warmhoudstand wordt geactiveerd.
- Op het display van de bedieningsknop wordt $_u$ / $_u$ / $_u$ weergegeven.

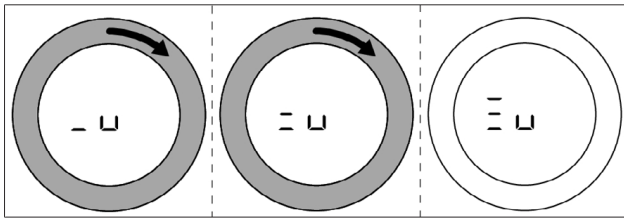
Warmhoudfunctie Hyper- en HiLight-kookvelden activeren



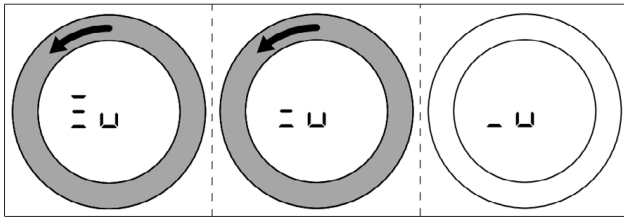
Afb. 5.32 Warmhoudfunctie straalement activeren

- Er klinkt een geluidssignaal.
- De geselecteerde warmhoudstand wordt geactiveerd.
- Op het display van de bedieningsknop wordt $_u$ / $_u$ / $_u$ weergegeven.

Actieve warmhoudstand verhogen of verlagen

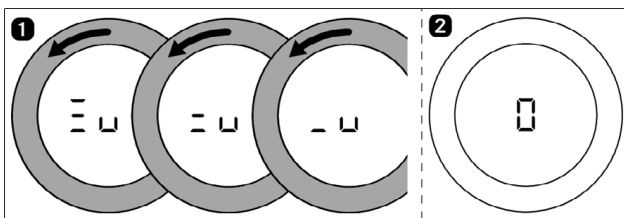


Afb. 5.33 Actieve warmhoudstand verhogen



Afb. 5.34 Actieve warmhoudstand verlagen

Warmhoudfunctie deactiveren



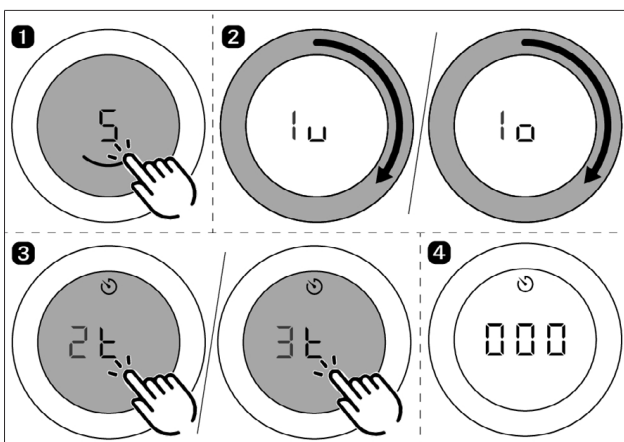
Afb. 5.35 Warmhoudfunctie deactiveren

- De kookzone wordt gedeactiveerd en op het display van de bedieningsknop wordt 0 weergegeven.

5.6.4 Kookzonetimer

Deze automatische uitschakeling schakelt de geselecteerde kookzone na het verstrijken van een vooraf ingestelde tijd automatisch uit. Voor de kookzonetimer kunt u een tijdsspanne van 30 seconden tot 120 minuten instellen.

Kookzonetimer activeren

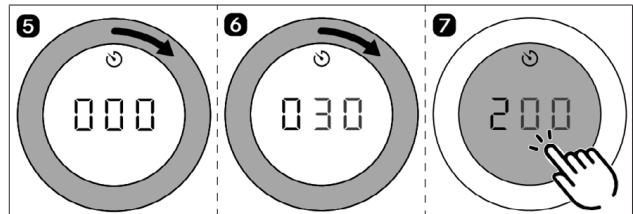


Afb. 5.36 Kookzonetimer activeren

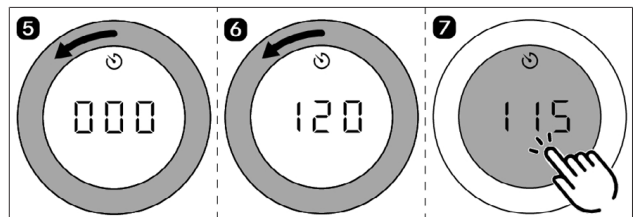
- De kookzonetimer wordt geactiveerd voor de geselecteerde kookzone.
- Op het display van de bedieningsknop wordt de ingestelde tijd beginnend bij 000 en het timersymbool weergegeven.

- Als u niet binnen vier seconden een tijd hebt ingesteld, wordt de kookzonetimer opnieuw gedeactiveerd. Het display van de bedieningsknop gaat weer naar de weergave van het huidige kookproces.

Tijd instellen en kookzonetimer starten



Afb. 5.37 Draai de knopring met de wijzers van de klok mee



Afb. 5.38 Draai de knopring tegen de wijzers van de klok in

Bereik van de instellingen	0 – 10 min	10 – 120 min
Nauwkeurigheid van de instellingen	30 sec.	1 min

Tab. 5.10 Nauwkeurigheid van de instellingen

- Nadat u door een aanraking hebt bevestigd, weerklinkt er een akoestisch signaal. De timer wordt nu geactiveerd en de ingestelde tijd begint te lopen.
- Het display van de bedieningsknop gaat weer naar de weergave van het actuele kookproces en het timersymbool verschijnt.
- Het ingestelde vermogensniveau en de resterende tijd worden afwisselend telkens 3 seconden weergegeven op het display van de bedieningsknop.
- Zodra er maar twee minuten resttijd overblijven, wordt alleen nog de resterende tijd in seconden weergegeven.
- Vanaf 5 seconden resttijd verschijnt de resterende tijd al knipperend.

Actieve kookzonetimer wijzigen

- ▶ Herhaal het proces Kookzonetimer activeren.
- ▶ Wijzig de ingestelde tijd en herstart de kookzonetimer.

Kookzonetimer vroegtijdig beëindigen

- ▶ Herhaal het proces Kookzonetimer activeren.
- ▶ Verlaag de insteltijd tot 000 en bevestig.
- De actieve kookprocessen worden ongewijzigd hervat.

Of

- ▶ Draai de knopring naar vermogensniveau 0.
- Er klinkt een geluidssignaal, de kookzone wordt uitgeschakeld en de actieve kookzonetimer wordt beëindigd.

Kookzonetimer afgelopen

- De kookzone wordt automatisch uitgeschakeld.
- Er klinkt een geluidssignaal.
- Het display van de bedieningsknop geeft 000 en het timersymbool weergegeven knipperend weer.
- Na 5 seconden stoppen het geluidssignaal en de knipperende weergave automatisch.

De knipperende weergave en het geluidssignaal kunnen vroegtijdig worden gestopt door de bedieningsknop aan te raken.

5.6.5 Automatische aankookfunctie

Wordt de automatische aankookfunctie geactiveerd, dan zal de kookzone gedurende een bepaalde periode op volle kracht draaien en daarna automatisch naar het ingestelde kookniveau worden teruggeschakeld.

Vermogensniveau (kookniveau)	Kooktijden in min.:sec.
1	0:40
2	1:00
3	2:00
4	3:00
5	4:20
6	7:00
7	2:00
8	3:00

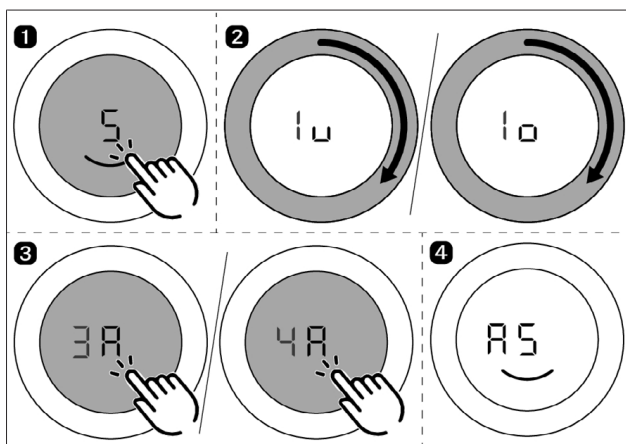
Tab. 5.11 Overzicht kooktijden inductie- en gaskookvelden

Vermogensniveau (kookniveau)	Kooktijden in min.:sec.
1	1:00
2	3:00
3	4:48
4	6:30
5	8:30
6	2:30
7	3:30
8	4:30

Tab. 5.12 Overzicht kooktijden Hyper- en HiLight-kookvelden

- i** Als u het vermogensniveau van de kookzone verhoogt terwijl de automatische aankookfunctie actief is, blijft de automatische aankookfunctie actief. De kooktijd wordt aangepast.
- i** Als u het vermogensniveau van de kookzone verlaagt terwijl de automatische aankookfunctie actief is, wordt de automatische aankookfunctie gedeactiveerd.

Automatische aankookfunctie activeren



Afb. 5.39 Automatische aankookfunctie activeren

- Er klinkt een geluidssignaal. De automatische aankookfunctie wordt geactiveerd en de timer voor de kooktijd telt af.

- Op het display van de bedieningsknop wordt het kooksymbool **R** en het ingeschakelde vermogensniveau weergegeven (bijv. **R5**).

Automatische aankookfunctie vroegtijdig deactiveren

- ▶ De geactiveerde automatische aankookfunctie wordt vroegtijdig beëindigd wanneer u:
 - ▶ het vermogensniveau (kookniveau) verlaagt.
 - ▶ het vermogensniveau **9** instellen.
 - ▶ het powerniveau **P** activeren.
 - ▶ de warmhoudstand **U** activeren.
 - ▶ het kookveld uitschakelt.

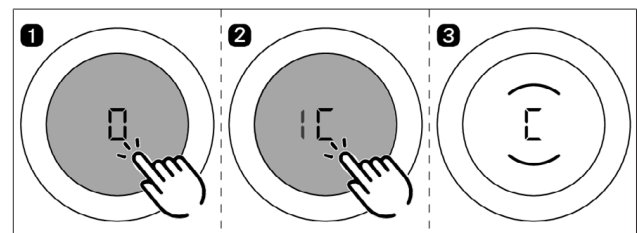
De tijd is verstreken

- Als de kooktijd is verstreken, wordt het eerder ingestelde kookniveau geactiveerd.
- Er klinkt een geluidssignaal.
- Het aankooksymbool wordt niet meer weergegeven.

5.6.6 Reinigingsfunctie

Met de reinigingsfunctie houdt u het Tepan kookveld constant op een temperatuur van 70 °C, een temperatuur die ideaal is voor de reiniging. Deze temperatuur wordt vervolgens 10 minuten aangehouden.

Reinigingsfunctie activeren

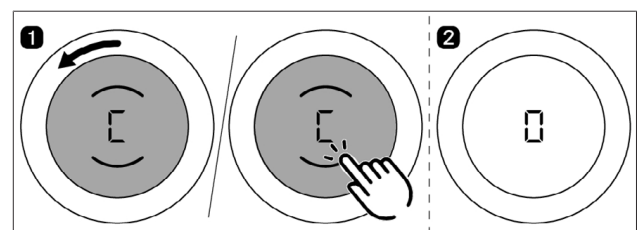


Afb. 5.40 Reinigingsfunctie activeren

- De reinigingsfunctie wordt geactiveerd en het Tepan kookveld wordt verwarmd tot 70 °C.
- Op alle bedieningsknoppen wordt **E** weergegeven en de twee kookzonedisplays knipperen tijdens de opwarmfase.
- Zodra de reinigingstemperatuur is bereikt, blijven de kookzonedisplays permanent branden en kan met de reinigingstaken worden begonnen.

Reinigingsfunctie deactiveren

- ▶ Draai een knopring tegen de wijzers van de klok in.
- of
- ▶ Raak de bedieningsknop van het kookveld aan.
- De reinigingsfunctie wordt nu gedeactiveerd.



Afb. 5.41 Reinigingsfunctie deactiveren

- i** Door met de wijzers van de klok mee te draaien, activeert u een hoger vermogensniveau en dan moet de reiniging onmiddellijk worden stopgezet (gevaar voor brandwonden).

6 Configuratiemenu

6.1 Menuoverzicht

Menuoptie	Instelling
C0	Volume geluidssignaal
C1	Demomodus
C2	Snelheid van de afsluitklepmotoren
C3	Luchtafvoer/recirculatie en keuze van de filterunit
C4	Werkning met of zonder muurrooster (alleen bij luchtafvoer)
C5	Handmatige modus van de afsluitklepmotoren
C6	Omschakeling van de PWM-waarden van de motor PKA/PKAS
C7	Inbouw linker kookveld 0°/180°
C8	Inbouw van het rechter kookveld 0°/180°
C9	Paufunctie/Super Simple Mode
CA	Aantal ingebouwde motoren
Cb	Software-update uitvoeren
Cc	Gegevensexport starten
Cd	Weergave van de softwareversies
CJ	duur van de automatische naloop

Tab. 6.1 Menuoverzicht

Menuoptie	Instelling
CE	Configuratie GPU
CF	Karakteristiek gasbrander
Ch	GPU-reset

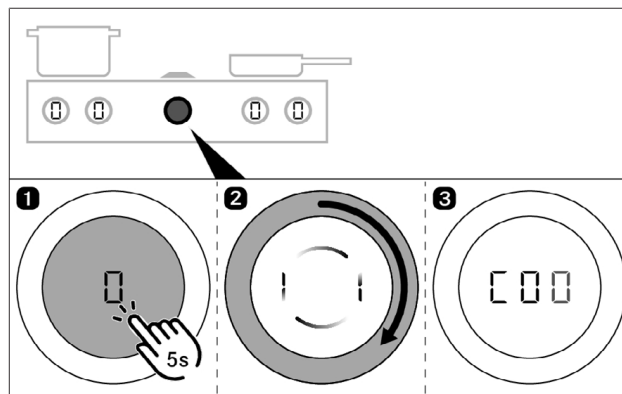
Tab. 6.2 Configuratiemenu gas

6.2 Menu bedienen

6.2.1 Menu oproepen

Het menu kan alleen worden opgeroepen als het systeem aanstaat én alle apparaten inactief zijn (= vermogensniveau 0).

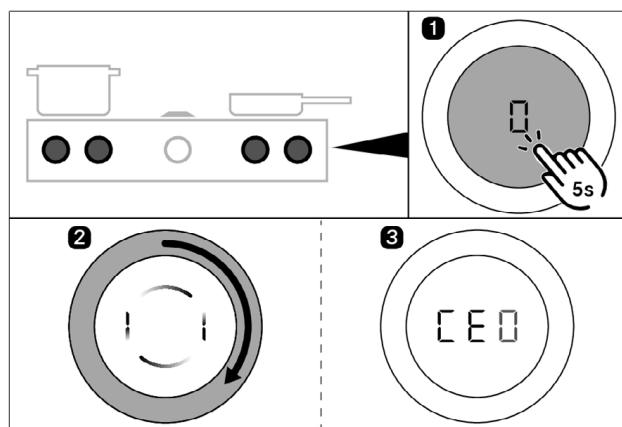
- ▶ Druk extra lang op de bedieningsknop van de kookveldafzuiging.
- ▶ Er verschijnt een animatie (= draai beweging).
- ▶ Draai de knopring minstens 90° in met de klok mee.
- Het menu wordt opgeroepen en het eerste menu-item wordt weergegeven.



Afb. 6.1 Menu oproepen

6.2.2 Menu gaskookveld oproepen

- ▶ Druk extra lang op een bedieningsknop van het gaskookveld.
- ▶ Er verschijnt een animatie (= draai beweging).
- ▶ Draai de knopring minstens 90° in met de klok mee.
- Het menu wordt opgeroepen en het eerste menu-item wordt weergegeven.



Afb. 6.2 Menu gaskookveld oproepen

6.2.3 Instellingen maken

Verklaring van de weergegeven menuopties (bijv. C23):

Cijfer in het middelste segment = menuoptie (100% lichtsterkte)
Cijfer in het rechter segment = huidige instelling (50% lichtsterkte)

Menuoptie selecteren en bevestigen

- ▶ Draai de knopring tot de gewenste menuoptie.
- ▶ Bevestig door de knop aan te raken.

De gewenste instellingen doen, bevestigen en bewaren

- ▶ Draai de knopring tot de gewenste instelling.
- ▶ Bevestig de instelling door de knop aan te raken.
- Bij het verlaten van de betreffende menuoptie of bij het afsluiten van het menu neemt het systeem de gewijzigde instellingen over en slaat deze op.

6.2.4 Menu afsluiten

- ▶ Draai de knopring tot End.
- ▶ Bevestig de selectie door de knop aan te raken.

- Het menu wordt afgesloten en het standaarddisplay wordt weergegeven.
- of
- Raak het menu lang aan om het op elke gewenste positie te verlaten. Nog niet bevestigde instellingen worden niet overgenomen.
- of
- Als u een menuoptie of een submenu 2 minuten lang niet wijzigt, wordt het configuratiemenu automatisch afgesloten en dooft het display. De gedane instellingen worden automatisch opgeslagen.




6.3 Eerste gebruik

Als u het systeem voor het eerst gebruikt, moet het eerst worden geconfigureerd. Het is absoluut noodzakelijk dat u de juiste instellingen kiest in de menuopties van het basisconfiguratiemenu.

6.3.1 Basisconfiguratie

Menuoptie : Bij gebruik met luchtafvoer of recirculatie (incl. keuze van de filterunit)


Bij gebruik met recirculatie wordt door de correcte keuze van de filterunit automatisch de maximale levensduur van het recirculatiefilter ingesteld en wordt de filtertimer wordt navenant aangepast.



Instelling	Bedrijfsmodus	Filterunit (levensduur)
	Gebruik met luchtafvoer	geen filter nodig
	Gebruik met recirculatie	ULB3X (600 h) (fabrieksinstelling)
	Gebruik met recirculatie	ULBF (300 h)

Tab. 6.3 Luchtafvoermodus of recirculatiemodus en keuze van de filterunit

Menuoptie : Werking met of zonder muurrooster (alleen bij gebruik met luchtafvoer)

Bij gebruik met luchtafvoer met muurrooster wordt automatisch een hoger vermogensniveau ingesteld als de kookveldafzuiging wordt geactiveerd om het muurrooster op een juiste manier te openen (Muurroosterfunctie).



Voorwaarde: Onder de menuoptie  werd de instelling Luchtafvoermodus geselecteerd.

Instelling	Muurrooster
	Werking zonder muurrooster
	Werking met muurrooster (fabrieksinstelling)

Tab. 6.4 Werking met of zonder muurrooster

Menuoptie : Aantal ingebouwde motoren











Als er bij de montage van het systeem een extra motor wordt geïnstalleerd, moet deze in het menu worden geactiveerd. (niet van toepassing bij aanvullende buismotor ULIE)

Instelling	Aantal motoren
	één motor aangesloten (fabrieksinstelling)
	twee motoren aangesloten

Tab. 6.5 Aantal ingebouwde motoren

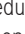
6.4 Beschrijving van de andere menuopties



6.4.1 Menuoptie C0: Volume van de geluidssignalen

Instelling	Geluidsvolume geluidssignalen
	100% (fabrieksinstelling)
	10%
	20%
	30%
	40%
	50%
	60%
	70%
	80%
	90%

Tab. 6.6 Geluidsvolume geluidssignalen









6.4.2 Menuoptie C1: Demomodus

In de demomodus zijn alle functies van de bedieningsknop beschikbaar en ook de elektrische afsluitklep en de motor (behalve: automatische naloop) werken. De verwarmingsfunctie van de kookvelden is gedeactiveerd. De demomodus wordt bijvoorbeeld gebruikt bij demo's. Als het systeem in de demomodus staat, wordt bij het inschakelen  gedurende 3 sec weergegeven op alle displays van de bedieningsknoppen.

Instelling	Bedrijfsmodus
	Normaal bedrijf (fabrieksinstelling)
	Demomodus

Tab. 6.7 Normaal bedrijf of demomodus

6.4.3 Menuoptie C2: Snelheid van de afsluitklepmotoren

Instelling	Snelheid van de afsluitklep
	100%
	40%
	46,7%
	53,4%
	60%
	66,7%
	73,3% (fabrieksinstelling)
	80%
	86,7%
	93,3%

Tab. 6.8 Snelheid van de afsluitklepmotoren

6.4.4 Menuoptie C5: Handmatige modus van de afsluitklepmotoren

Als u in menuoptie C5 de instelling 1 of 2 kiest, kan door het aanraakvlak van de bedieningsknop langdurig in te drukken de afsluitklep handmatig geopend of gesloten worden.

Instelling	Functie
☐	Submenu verlaten
1	Openen van de afsluitklep
2	Sluiten van de afsluitklep

Tab. 6.9 Handmatige modus van de afsluitklepmotoren

6.4.5 Menuoptie C6: Omschakeling van de PWM-waarden van de motor

Instelling	Configuratie
☐	PWM-waarden van de motor PKA3/PKA3AB Fabrieksinstelling bij PKA3/PKA3AB
1	PWM-waarden van de motor PKAS3/PKAS3AB Fabrieksinstelling bij PKAS3/PKAS3AB

Tab. 6.10 Omschakeling van de PWM-waarden van de motor

6.4.6 Menuoptie C7: Inbouw linker kookveld 0°/180°

Instelling	Uitlijning
☐	Standaard inbouw (fabrieksinstelling)
1	180° gedraaide inbouw

Tab. 6.11 Uitlijning van het kookveld

6.4.7 Menuoptie C8: Inbouw van het rechter kookveld 0°/180°

Instelling	Uitlijning
☐	Standaard inbouw (fabrieksinstelling)
1	180° gedraaide inbouw

Tab. 6.12 Uitlijning van het kookveld

6.4.8 Menuoptie C9: Pauzefunctie/ Super Simple Mode

De pauzefunctie kan worden gedeactiveerd/geactiveerd. In de Super Simple Mode worden de meeste extra functies gedeactiveerd. Nu staan alleen de

- Reinigingsfunctie (PKT3)
- 2/3 ringen bijschakeling (PKC3, PKCH3, PKCB3) beschikbaar.

Instelling	Functie
☐	Pauzefunctie niet instelbaar (fabrieksinstelling)
1	Pauzefunctie instelbaar
2	Super Simple Mode

Tab. 6.13 Pauzefunctie geactiveerd/gedeactiveerd

- i** Wanneer de Super Simple Mode wordt geactiveerd, worden functies die al actief zijn (kinderbeveiliging, automatische afzuiging, ...) automatisch gedeactiveerd. Deze kunnen alleen opnieuw worden geactiveerd na het deactiveren van de Super Simple Mode

6.4.9 Menuoptie Cb: Software-update

USB-stick klaarmaken

- ▶ Download het Update-ZIP-bestand vanaf de BORA homepage (<https://www.bora.com/service/download>) of gebruik de QR-code
- ▶ Pak het zip-bestand uit.
- ▶ De uitgekakte updategegevens moeten op een FAT 32 geformatteerde USB-stick worden geladen.



- i** Gebruik altijd de laatste updatebestanden. De bestanden mogen niet worden gewijzigd.
- i** De updatebestanden mogen niet naar submappen op de USB-stick worden verplaatst.
- i** Als de USB-stick is aangesloten, detecteert de afzuiging automatisch welke kookvelden zijn aangesloten en werkt ze bij met het juiste updatebestand.

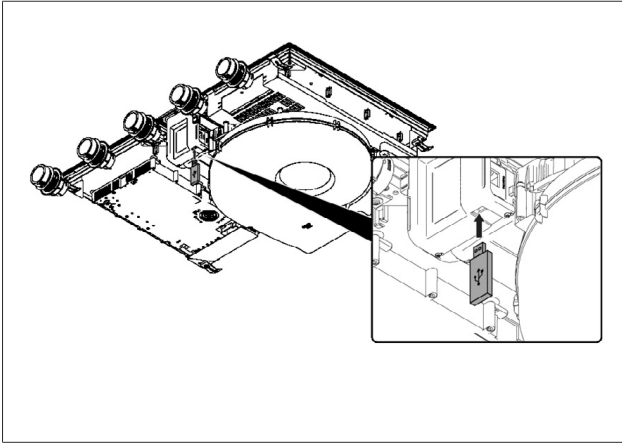
Instructievideo

- ▶ Scan de code om naar de instructievideo te gaan.



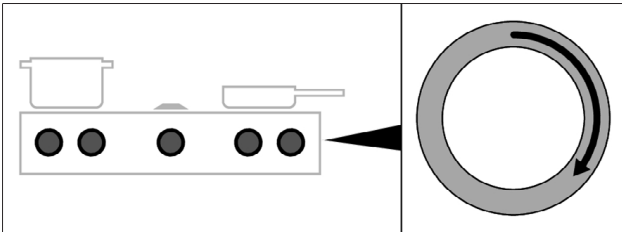
Software-update uitvoeren

- i** Nu kunnen volledig werkende kookvelden worden geüpdatet. Ga na of deze correct werken.
- ▶ Zorg dat u toegang hebt tot de onderkant van het apparaat.
- ▶ Geïnstalleerde laden en kabelbeschermers moeten worden verwijderd of gedemonteerd.



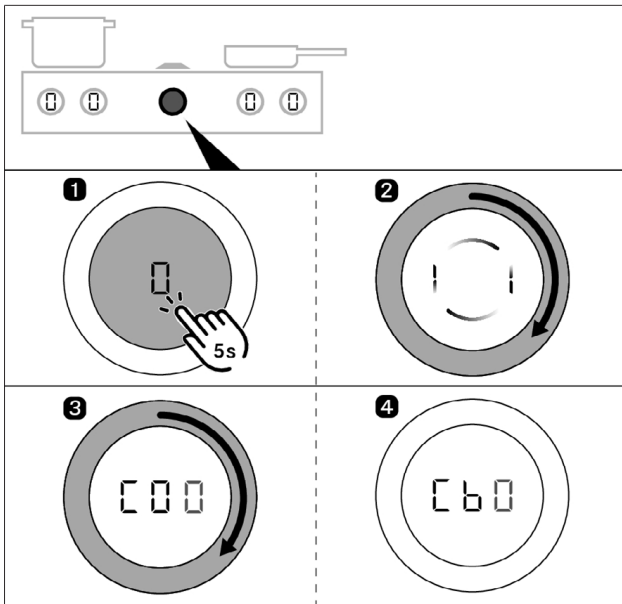
Afb. 6.3 USB-stick inpluggen

► Steek de USB-stick in de kookveldaafzuiging.



Afb. 6.4 Systeem activeren

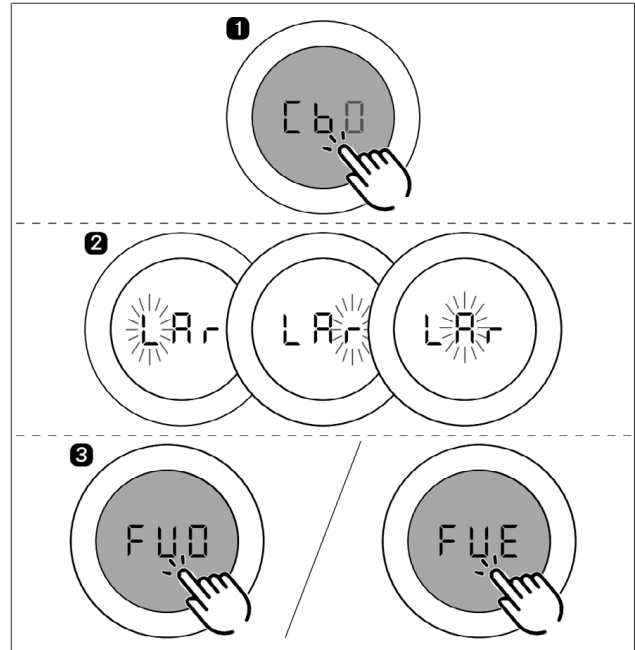
► Activeer het hele systeem met een willekeurige bedieningsknop.



Afb. 6.5 Configuratiemenu oproepen

- Druk extra lang op de motorknop tot de tweede pieptoon klinkt.
- Voer de draaibeweging uit door de knopring ten minste 90° met de wijzers van de klok mee te draaien.
- U zit in het configuratiemenu als u '000' ziet staan.
- Draai de knopring met de klok mee tot aan het menu-item 'Cb0'.

i De 'b' wordt weergegeven met 100% helderheid als het USB-flashstation wordt gedetecteerd door het apparaat.



Afb. 6.6 Software-update starten

- Start de update door 'Cb0' kort in te drukken.
- Duur update: ca. 1 - 2 minuten.
- Weergave op de bedieningsknop: LAr - voor een algemene update van het systeem, LAr als alleen de kookvelden een update krijgen.
- Daarna begint het ene lichtje na de andere te knipperen:
 - L knippert: Upgrade van het linker kookveld is aan de gang.
 - r knippert: Upgrade van het rechter kookveld is aan de gang.
 - A knippert: Upgrade van de kookveldaafzuiging is aan de gang.

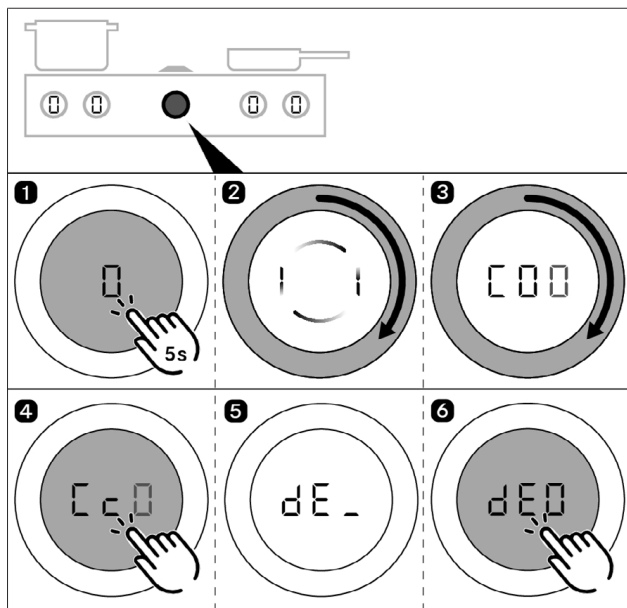
i In het geval van een combinatie met een kookveld en een afzuiging wordt het niet-beschikbare kookveld weergegeven met een koppelteken (bijv. geen kookveld links, kookveld aanwezig rechts Weergave als volgt: - A r)

- Als de software-update met succes is geïnstalleerd, hoort u een signaal en toont het systeem 'FUD'.
- Als er tijdens de update een fout is opgetreden, wordt 'FUE' weergegeven.
- Volg de aanwijzingen in het hoofdstuk "Problemen oplossen" als de update niet is gelukt.
- Bevestig de weergave door deze aan te raken.
- Haal de USB-stick uit het apparaat.

Afsluitende controle

Gegevensexport starten

- i** Tussen de software-update en de dataexport moet minstens 2 minuten worden gewacht.
- Steek de USB-stick in de kookveldaafzuiging.
- Activeer het hele systeem met een willekeurige bedieningsknop.

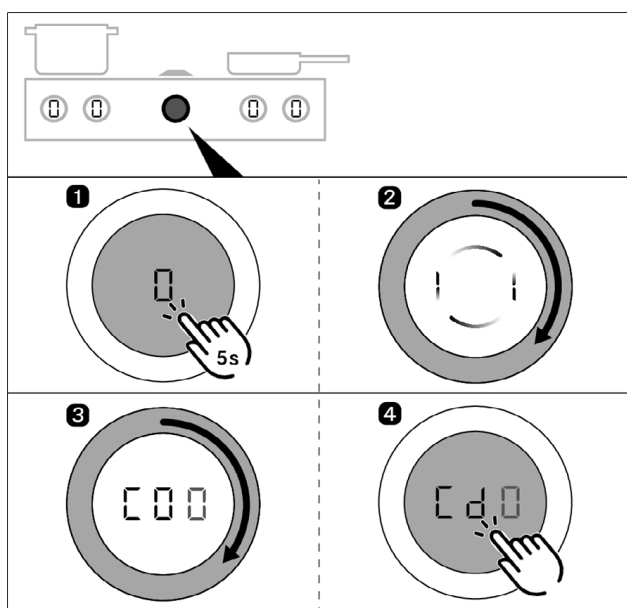


Afb. 6.7 Gegevensexport starten

- ▶ Druk extra lang op de motorknop tot de tweede pieptoon klinkt.
- ▶ Voer de draaibeweging uit door de knopring ten minste 90° met de wijzers van de klok mee te draaien.
 - U zit in het configuratiemenu als u 'C00' ziet staan.
- ▶ Draai de knopring met de klok mee tot aan het menu-item 'C00'.
- ▶ Start de data-export door 'C00' kort in te drukken.
 - Tijdens de data-export verschijnt 'dE_' op de bedieningsknop.
 - Wanneer de data-export is afgesloten, wordt 'dE0' weergegeven op de bedieningsknop.
 - Als er tijdens de data-export een fout is opgetreden, wordt 'dEE' weergegeven.
- ▶ Bevestig de weergave door deze aan te raken.
- ▶ Haal de USB-stick uit het apparaat.

Controle van de softwareversie

- i** Tussen de software-update en de controle van de softwareversie moet minstens 2 minuten worden gewacht.



Afb. 6.8 Controle van de softwareversie

- ▶ Druk extra lang op de motorknop tot de tweede pieptoon klinkt.
- ▶ Voer de draaibeweging uit door de knopring ten minste 90° met de wijzers van de klok mee te draaien.
 - U zit in het configuratiemenu als u 'C00' ziet staan.
- ▶ Draai de knopring met de klok mee tot aan het menu-item 'Cd0'.
- ▶ Door kort te tikken op 'Cd0' wordt de huidige softwareversie weergegeven.
- ▶ Draai met de klok mee aan de knopring om de softwareversie van de overeenkomstige componenten (kookveld links, kookveldafzuiging resp. kookveld rechts) weer te geven.
 - De weergegeven softwareversie moet overeenkomen met de softwareversie van de bestanden op uw USB-stick.
 - U kunt het menu verlaten door naar "End" te draaien en vervolgens de knop kort aan te raken.

Problemen oplossen

- Als de 'b' in het menu 'Cb0' gedimd is, kon het systeem geen USB-stick detecteren.
- Als de 'c' in het menu 'Cc0' gedimd is, kon het systeem geen USB-stick detecteren.

Als de USB-stick niet wordt herkend of als u de foutmeldingen 'FUE' '/' 'dEE' krijgt, dan moeten de volgende stappen worden doorlopen:

- ▶ Trek de stick gedurende 5 seconden uit en steek ze daarna weer in. Het herkennen van de USB-stick kan tot wel 5 seconden duren.

of

- ▶ Laat de stick in het apparaat zitten en haal de stekker uit het stopcontact gedurende 1 min.
- ▶ Herhaal indien nodig de FAT32-formattering van de USB-stick en kopieer de bestanden ernaartoe, zoals beschreven.

Probleemoplossing bij een mislukte update ' '

- ▶ De bestandsnamen van de update-bestanden mogen niet worden gewijzigd (met name "__upd").
- ▶ Controleer of alle bestanden op de stick staan en niet naar een map zijn verplaatst.
- ▶ Roep het configuratiemenu 'Cb' op en sluit vervolgens de USB-stick aan.

6.4.10 Menuoptie Cc: Gegevensexport

- ▶ Start door een aanraakcommando de gegevensexport.

6.4.11 Menuoptie Cd: Weergave van de softwareversies

De huidige softwareversie voor alle aangesloten apparaten wordt weergegeven:

- Kookveld links
- Kookveldafzuiging
- Kookveld rechts

De weergave gebeurt als volgt:

Weergave 1 (apparaat)	Weergave 2 (softwareversie)
LFE	xxx (= softwareversie kookveld links)
FAr	xxx (= softwareversie kookveldafzuiging)
r tE	xxx (= softwareversie kookveld rechts)

Tab. 6.14 Weergave van de softwareversies

Draai de bedieningsknop verschillende keren in wijzerzin om alle softwareversies weer te geven. Daarna wordt het menu verlaten.

6.4.12 Menu-item CJ: duur van de automatische naloop

Instelling	Duur
1	10 min
2	15 min
3	20 min (fabrieksinstelling)

Tab. 6.15 duur van de automatische naloop

6.5 Menuoptie van het configuratiemenu gas

i De sproeiers, het type gas, de gasdruk en gaskarakteristieken mogen alleen door een erkende vakman of door een BORA servicetechnicus worden aangepast. Deze is ook verantwoordelijk voor de vakkundige gasinstallatie en inbedrijfstelling.

i Voor een veilige en vlotte werking van het gaskookveld is het belangrijk dat u correcte instellingen per type gas en per gasdruk en karakteristiek hanteert.

6.5.1 Menuoptie CE: Configuratie GPU

Onder de menuoptie CE (GPU) wordt het minimale vermogen per brander en type gas/gasdruk geregeld.

► Kies de juiste instelling.

Instelling	Type gas en gasdruk
0	G20, 20 mbar (fabrieksinstelling) G25, 20 mbar
4	G30, 29 mbar G30/G31, 37 mbar
5	G30, 50 mbar G30/G31, 50 mbar
A	G20, 13 mbar
b	G25, 25 mbar G25,3, 25 mbar
C	G20, 25 mbar

Tab. 6.16 Type gas en gasdruk instellen

6.5.2 Menuoptie CF: Karakteristiek gasbrander

Hier kunt u de merklijnen voor de gasbranders kiezen. De karakteristieken regelen de laagste vermogenswaarden van de gasbranders. De karakteristieken worden gebruikt om de laagste vermogensniveaus aan te passen. Afhankelijk van de inbouwsituatie en invloed van de kookveldafzuiging kan, indien nodig, de karakteristiek worden aangepast:

Karakteristiek A:

A is de fijnste gradatie van vermogenswaarden, die alleen onder ideale omstandigheden en enkel bij aardgas (G20, G25, G25.3) kan worden ingesteld. Ideaal gezien is dat als:

- er geen kookveldafzuiging wordt gebruikt;
- bij gebruik van de kookveldafzuiging met luchtafvoer, het kookveld voldoende geventileerd wordt;
- bij gebruik van de kookveldafzuiging met recirculatie, het kookveld over een voldoende grote terugstroomopening beschikt en de kookveldafzuiging geen negatieve invloed uitoefent op de gasvlam.

Karakteristiek B:

B is de fabrieksinstelling. Deze omvat een uitgebalanceerde gradatie van de afzonderlijke vermogensniveaus.

Karakteristiek C:

C verhoogt de laagste vermogensniveaus en mag alleen worden gebruikt als de kookveldafzuiging een negatieve invloed heeft.

► Kies de juiste karakteristiek.

Instelling	Karakteristiek gasbrander
0	Karakteristiek A
1	Karakteristiek B (fabrieksinstelling)
2	Karakteristiek C

Tab. 6.17 Karakteristieken voor de gasbrander

i Dooft de gasvlam, dan bewegen de vlammen aanzienlijk en/of is het vlambeeld niet correct (bijv. roetvorming, vlamterugslag enz.), dan moet de merklijn worden verhoogd en moet desgewenst ook worden gezorgd voor meer ventilatie bij gebruik met luchtafvoer of een grotere terugstroomopening bij gebruik met recirculatie.

6.5.3 Menuoptie Ch: GPU-reset

De menuoptie biedt een resetfunctie. Deze resetfunctie kan worden gebruikt in geval van storingen of fouten en bij een eerste ingebruikname, wanneer het gaskookveld geen reactie vertoont (geen ontsteking). De ingestelde waarden voor het type gas, de gasdruk en de karakteristiek blijven ongewijzigd en veranderen niet bij een reset.

► Reset indien nodig.

Instelling	GPU-reset
0	Resetten van een vergrendelde GPU

Tab. 6.18 Resetten van een vergrendelde GPU

7 Reiniging en onderhoud

- ▶ Leef alle veiligheidsinstructies en waarschuwingen na (zie zie "2 Veiligheid").
- ▶ Neem de meegeleverde handleidingen van de fabrikant in acht.

i Reinig roestvrijstalen oppervlakken alleen in de slijprichting.

i Gebruik geen roestvrijstalen gereedschap op de rvs-oppervlakken of het rvs-grilloppervlak.

- ▶ Zorg ervoor dat het kookveld en de kookveldaafzuiging volledig uitgeschakeld en afgekoeld zijn voordat u met de geplande reiniging en het geplande onderhoud start, dit om verwondingen te voorkomen.
- Een regelmatige reiniging en een regelmatig onderhoud staan garant voor een lange levensduur en een optimale werking.
- ▶ Neem de volgende reinigings- en onderhoudsintervallen in acht.

Reinigingsintervallen bedieningsknop

Componenten	Reinigingsintervallen
Knopring/knopbehuizing	Na elke verontreiniging onmiddellijk reinigen

Tab. 7.1 Reinigingsintervallen bedieningsknop

Reinigingscycli kookveldaafzuigingen

Componenten	Reinigingsintervallen
Kookveldaafzuiging binnenkant en oppervlak	Na elke bereiding van vetrijke spijzen; ten minste één keer per week.
Instroomsproeier, vetfilterunit	Na elke bereiding van vetrijke spijzen; ten minste één keer per week.
Afsluitklep, vetfilter en filterbak	Na elke bereiding van vetrijke spijzen; ten minste één keer per week.
Onderhoudstank	indien nodig (bij gebruik met recirculatie telkens als het actievekoolfilter wordt vervangen)
Actieve-koolfilter (alleen bij recirculatie)	Vervangen bij geurvorming of na het verstrijken van de levensduur

Tab. 7.2 Reinigingsintervallen

Reinigingscycli kookvelden

Componenten	Reinigingsintervallen
Kookveld	Na elke verontreiniging onmiddellijk grondig reinigen met een conventioneel reinigingsmiddel
Alleen bij gaskookveld CKG:	
Pannendrager gasbranderonderdelen	Na elke verontreiniging onmiddellijk grondig reinigen met een conventioneel reinigingsmiddel.

Tab. 7.3 Reinigingscycli kookvelden

7.1 Reinigingsmiddel

i Door gebruik van agressieve reinigingsmiddelen en schurende kookpotbodems slijt het oppervlak af en ontstaan er donkere vlekken.

- ▶ Gebruik nooit een stoomreiniger, krassende schuursponsjes, schuurmiddelen of agressieve chemische reinigingsmiddelen (bijv. ovenspray).
- ▶ Let erop dat het reinigingsmiddel in geen geval zand, soda, zuren, logen of chloor bevat.

7.1.1 Reinigingsmiddelen voor glaskeramische kookvelden

Voor het reinigen van het kookveld heeft u een speciale glaskeramische schraper en geschikte reinigingsmiddelen nodig.

i Gebruik de glaskeramische schraper niet in de gewelfde kookzone van de inductiewok.

7.1.2 Reinigingsmiddelen voor het Tepan kookveld


Voor het reinigen van het Tepan kookveld heeft u een speciale tepanspatel en geschikte reinigingsmiddelen nodig. Voor ernstige verontreinigingen kan een nieuwe keukenspons worden gebruikt.

7.2 Kookveldaafzuiging reinigen

Op het oppervlak en in het afzuigstelsel kunnen zich vette bestanddelen en kalkresten van de kookdampen afzetten.

- ▶ Reinig de onderdelen van de kookveldaafzuiging overeenkomstig de reinigingsintervallen.
- ▶ Demonteer de afsluitklep, het vetfilter en de filterbak vooraleer u start met de reiniging.
- ▶ Reinig de oppervlakken met een zachte, vochtige doek, afwasmiddel of een milde ruitenreiniger.
- ▶ Maak ingedroogde verontreinigingen week met een vochtige doek (niet krassen!).


Reinigingspositie van de afsluitklep

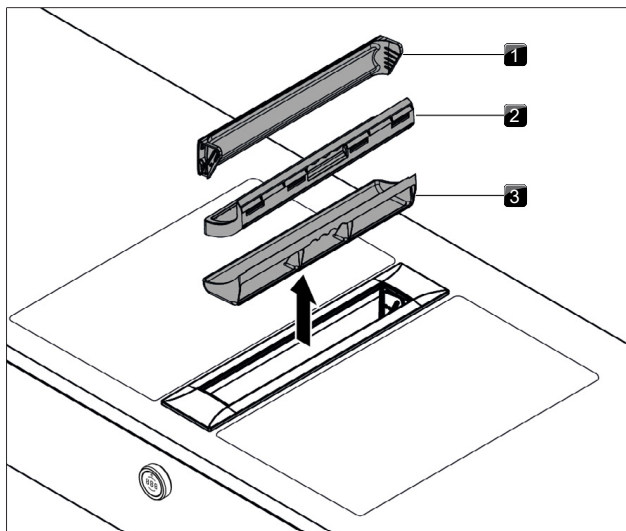
- ▶ Zorg ervoor dat de kookveldaafzuiging aan staat maar wel inactief is (= vermogensniveau 0).
- ▶ Activeer de reinigingsfunctie van de kookveldaafzuiging (zie "5 Functies en bediening").
- De afsluitklep gaat open en op het display van de bedieningsknop wordt  weergegeven.
- De motor draait niet of schakelt zichzelf uit terwijl hij aan het draaien is.

7.2.1 Demontage van de afsluitklep, het vetfilter en de filterbak

De vetfilteronderdelen kunnen alleen worden gedemonteerd als de reinigingsfunctie van de kookveldaafzuiging actief is.

- ▶ Til de afsluitklep op om hem te verwijderen.
- ▶ Grijp in de opening van de kookveldaafzuiging en verwijder het vetfilter en de filterbak.

- Op het display van de bedieningsknop van de kookveldafzuiging wordt  weergegeven.

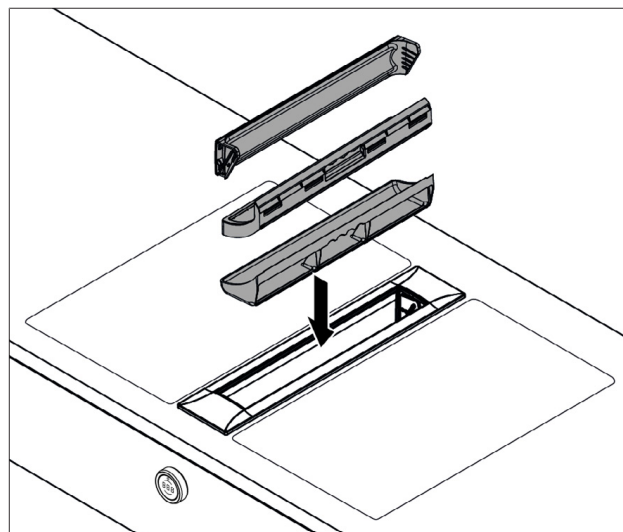


Afb. 7.1 Demontage van de vetfilteronderdelen

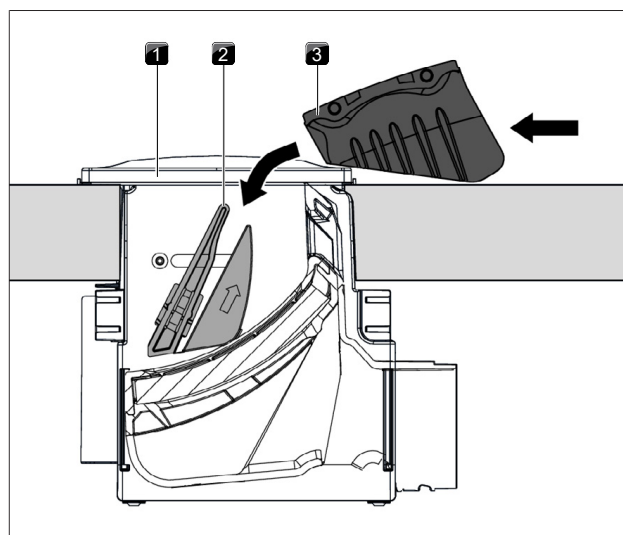
- [1] Afsluitklep
- [2] Vetfilter
- [3] Filterbak

7.2.2 Montage van de afsluitklep, het vetfilter en de filterbak

- ▶ Plaats de filterbak in de afzuigopening.
- ▶ Plaats het vetfilter in de afzuigopening.
- ▶ Let erop dat het vetfilter correct in de uitsparing van de behuizing valt.
- ▶ Leg de afsluitklep aan de zijkant naast de afzuigopening.
- ▶ Laat de afsluitklep schuin in de geleiding glijden.
- ▶ Druk van bovenaf de afsluitklep langs de smalle zijden lichtjes aan totdat u ze hoort vastklikken.
- ▶ Zorg dat de afsluitklep correct is geplaatst.
 - Als de afsluitklep bij het plaatsen niet correct in de vergrendeling valt, dan kan deze niet volledig dicht.
 - Als het vetfilter of de afsluitklep niet correct is ingebouwd, verschijnt op het display van de bedieningsknop de foutmelding E012, E013 of FF out (zie "8 Storingen verhelpen").



Afb. 7.2 Montage van de onderdelen



Afb. 7.3 De afsluitklep plaatsen

- [1] Afzuigopening
- [2] Geleiding
- [3] Afsluitklep

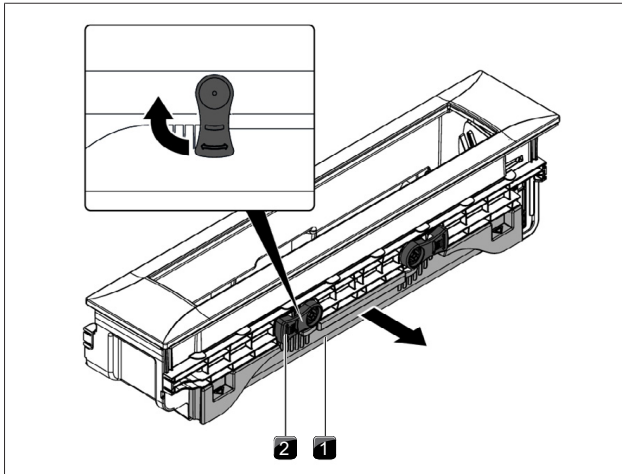
7.2.3 Demontage van de onderhoudstank

De onderhoudstank kan in volgende inbouwsituaties niet worden gedemonteerd:

- Single-inbouw
- aangrenzende tweede afzuiging
- aangrenzend wokkookveld

Om de onderhoudstank te demonteren, moet u het vetfilter en de filterbak verwijderen.

- ▶ Draai de twee hendels van de vergrendeling 90° naar buiten om de onderhoudstank te ontgrendelen.
- ▶ Trek de onderhoudstank uit de kookveldafzuiging.

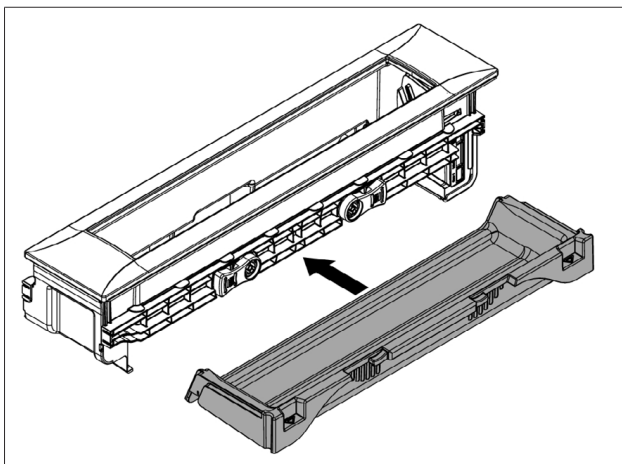


Afb. 7.4 Demontage van de onderhoudstank

- [1] Onderhoudstank
[2] Vergrendeling

7.2.4 Montage van de onderhoudstank

- ▶ Schuif de onderhoudstank in de kookveldafzuiging.
- ▶ Draai de twee hendels van de vergrendeling naar beneden om de onderhoudstank te vergrendelen.



Afb. 7.5 Montage van de onderhoudstank

7.2.5 Reinigen van de onderdelen

De afsluitklep, het vetfilter, de filterbak en de onderhoudstank kunnen met de hand of in de vaatwasmachine worden gereinigd.

Handmatige reiniging

- ▶ Gebruik vetoplossende schoonmaakmiddelen.
- ▶ Spoel de componenten af met heet water.
- ▶ Reinig de componenten met een zachte borstel.
- ▶ Spoel de componenten na het reinigen goed af.

Reiniging in de vaatwasser

- ▶ Verwijder grove voedselresten uit de componenten.
- ▶ Plaats de componenten in de vaatwasser.
- ▶ Er mag geen stilstaand water in de componenten kunnen blijven staan.
- ▶ Gebruik een spoelprogramma van maximaal 65°C om de componenten te reinigen.

- i Als het roestvrijstalen vetfilter niet meer volledig kan worden gereinigd, moet het worden vervangen (Garantie, technische dienst, reserveonderdelen en accessoires).

7.2.6 Reiniging van de kookveldafzuiging afronden

Om de reinigingsfunctie te beëindigen, moeten alle vetfiltercomponenten correct zijn geplaatst.

- ▶ Draai de knopring of raak de bedieningsknop van de kookveldafzuiging aan.
- De reinigingsfunctie wordt hierdoor gedeactiveerd.
- Het display op de bedieningsknop wisselt nu van C naar 0 en de kookveldafzuiging is weer bedrijfsklaar.
- Als het vetfilter of de afsluitklep niet correct is ingebouwd, verschijnt op het display van de bedieningsknop de foutmelding E012, E013 of FF out (zie "8 Storingen verhelpen").

7.2.7 Recirculatiefilter vervangen

Bij gebruik met recirculatie wordt een extra actieve-koolfilter gebruikt. Het actieve-koolfilter bindt de geurstoffen die bij het koken ontstaan. Het actieve-koolfilter is gemonteerd bij de plintmotor of het kanaalsysteem. Als het actieve-koolfilter aan het einde van zijn levensduur is, verschijnt er een melding op de filteronderhoudsindicator en moet het filter worden vervangen. Na het vervangen van het filter moet de levensduur van het filter worden gereset.

- ▶ Vervang het actieve-koolfilter als de filteronderhoudsindicator dit aangeeft.
- In de bedieningshandleiding van het actieve-koolfilter vindt u de levensduur en wordt beschreven hoe het filter moet vervangen.
- ▶ Zet de filteronderhoudsindicator terug (zie "5.4.5 Levensduur en filteronderhoudsindicator").

- i Actieve-koolfilters zijn verkrijgbaar bij uw vakhandelaar of in de BORA webshop (www.mybora.com).

7.3 Kookvelden reinigen

Kleurveranderingen en glansplekken houden geen beschadiging van het kookveld in. De werking van het kookveld en de duurzaamheid van de glaskeramiek worden hierdoor niet beïnvloed.

Voorwerpen die niet werden verwijderd en ingebrand zijn, veroorzaken kleurveranderingen op het kookveld.

Glansplekken ontstaan door slijtage van de bodem van de kookpot of pan. Dat is vooral het geval wanneer men kookgerei met aluminium bodems of ongeschikte reinigingsmiddelen gebruikt. Deze kunnen slechts met veel moeite worden verwijderd.

7.3.1 Glaskeramische kookvelden reinigen

- ▶ Controleer of het kookveld uitgeschakeld is.
- ▶ Wacht tot alle kookzones koud zijn.
- ▶ Gebruik een glaskeramische schraper om alle grove verontreinigingen en etenresten van het kookveld te verwijderen.
- ▶ Breng het reinigingsmiddel op het koude kookveld aan.
- ▶ Wrijf het reinigingsmiddel uit met keukenpapier of met een propere doek.

- ▶ Veeg het kookveld nat af.
- ▶ Wrijf het kookveld droog met een propere doek.

Als het kookveld warm is:

- ▶ gebruik een glaskeramische schraper om vastklevende en gesmolten resten van kunststof, aluminiumfolie, suiker of suikerhoudende levensmiddelen onmiddellijk van de warme kookzone te verwijderen, dit om inbranden te vermijden.

Ernstige verontreinigingen

- ▶ Ernstige verontreinigingen en vlekken (kalkaanslag, parelmoerachtig glanzende vlekken) dient u met reinigingsmiddelen te verwijderen terwijl het kookveld nog warm is.
- ▶ Week overgekookte voedselresten los met een natte doek.
- ▶ Verwijder vuilresten met een glaskeramische schraper.
- ▶ Verwijder korrels, kruimels, enz. die tijdens de normale keukenactiviteiten op het kookveld vallen, altijd onmiddellijk om krassen op het oppervlak te vermijden.

7.3.2 Tepan kookveld reinigen

Kleurveranderingen en kleine krassen moeten niet worden beschouwd als schade aan het kookveld. De werking van het kookveld en de duurzaamheid van het roestvrijstalen grilloppervlak worden hierdoor niet beïnvloed. Voorwerpen die niet werden verwijderd en ingebrand zijn, veroorzaken kleurveranderingen op het kookveld.

- i** Gebruik de spatel alleen op het grilloppervlak. Doet u dat niet, dan kan dit schade aan het oppervlak toebrengen.
- i** Bij gebruik van de spatel en keukenspons kunnen veranderingen aan het oppervlak optreden.
- i** Zorg dat er geen schoonmaakmiddel op aangrenzende oppervlakken van het kookveld en het werkblad komen.
- i** Gebruik de reinigingsfunctie om het Tepan kookveld te reinigen.
- i** Reinig roestvrijstalen oppervlakken alleen in de slijprichting.

Lichte verontreinigingen

- ▶ Controleer of het kookveld uitgeschakeld is.
- ▶ Wacht tot het roestvrijstalen grilloppervlak voldoende afgekoeld is.
- ▶ Verwijder lichte vuildeeltjes met een vochtige doek en afwasmiddel.
- ▶ Gebruik een zachte doek om het met water gereinigde oppervlak af te drogen, dit om water- of kalkvlekken (geelachtige verkleuring) te vermijden.

Gewone verontreinigingen

- ▶ Zorg ervoor dat de reinigingsfunctie voor beide grillzones geactiveerd is.
- ▶ Wacht tot de indicatoren van de grillzone stoppen met knipperen (= de optimale reinigingstemperatuur bedraagt 70°C).
- ▶ Giet nu zuiver, koud water op het grilloppervlak.
- ▶ Laat het water ongeveer 15 minuten inwerken.
- ▶ Gebruik vervolgens een tepanspatel om alle grote vuildeeltjes en etensresten te verwijderen.
- ▶ Gebruik een propere doek om de resterende verontreinigingen en waterresten te verwijderen.
- ▶ Droog het kookveld af met een propere doek.

Ernstige verontreinigingen

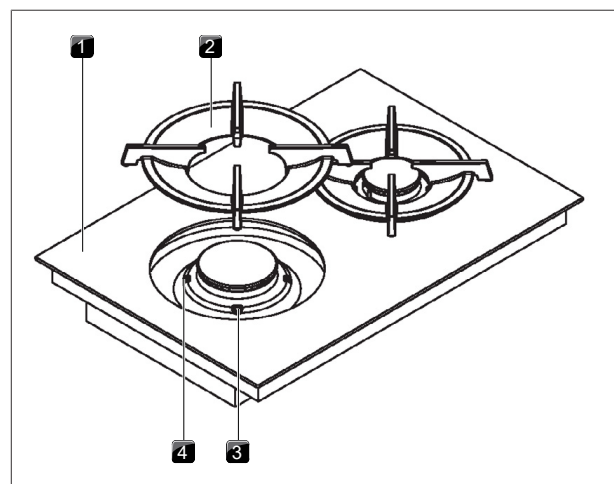
- ▶ Zorg ervoor dat de reinigingsfunctie voor beide grillzones geactiveerd is.
- ▶ Wacht tot de indicatoren van de grillzone stoppen met knipperen (= de optimale reinigingstemperatuur bedraagt 70°C).
- ▶ Los in een aparte kom met warm water (ca. 200 ml) een druppeltje afwasmiddel op.
- ▶ Giet deze vloeistof op het grilloppervlak.
- ▶ Laat de vloeistof ongeveer 5 tot 8 minuten inwerken.
- ▶ Gebruik een plastic borstel om de ingebrande grillresten van het grilloppervlak te verwijderen.
- ▶ Verwijder het vuil en het water volledig met een doek.
- ▶ Doe 50 ml water en een druppeltje afwasmiddel op het grilloppervlak.
- ▶ Reinig het volledige grilloppervlak met de grove kant van de nieuwe keukenspons, maar alleen in de slijprichting. Gebruik hiervoor de Tepan spatel.
- ▶ Gebruik een schone doek om de verontreinigingen en resten te verwijderen.
- ▶ Giet schoon, koud water op het grilloppervlak.
- ▶ Gebruik een propere doek om de resterende verontreinigingen en waterresten te verwijderen.
- ▶ Droog het kookveld af met een propere doek.

7.3.3 Reinigen van de onderdelen van gaskookvelden

- i** Na verloop van tijd wordt het oppervlak van de gietstukken matter. Dit is volstrekt normaal en betekent geenszins dat het materiaal is aangetast.

Reinigen van de pannendrager

- ▶ Verwijder de pannendrager van het apparaat.
- Pannendragers mogen alleen met de hand worden gereinigd.



Afb. 7.6 Opbouw gasbrander

- [1] Gaskookveld
- [2] Pannendrager
- [3] Gasbrander
- [4] Positioneerhulp

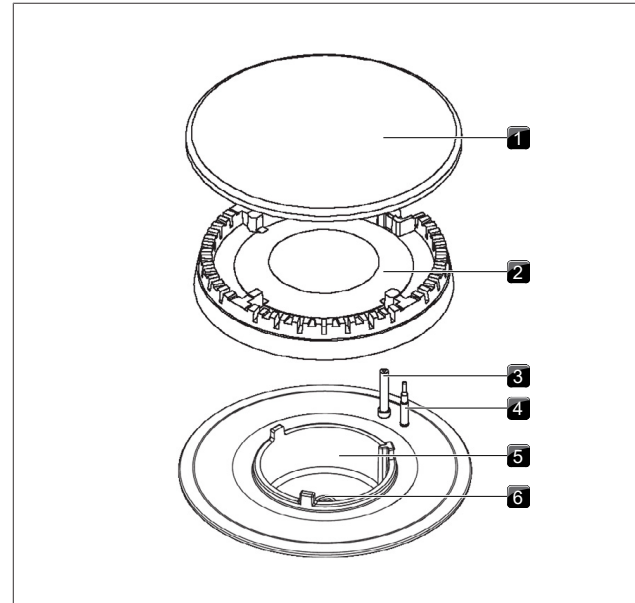
- i** De pannendragers zijn niet vaatwasserbestendig.

Handmatige reiniging

- ▶ Gebruik vetoplossende schoonmaakmiddelen.
- ▶ Spoel de pannendrager af met heet water.
- ▶ Reinig de pannendrager met een zachte borstel.
- ▶ Spoel de pannendrager na de reiniging goed af.
- ▶ Droog de pannendrager zorgvuldig af met een propere doek.
- Laat bij bijzonder hardnekkig vuil of aangebrande eetresten de pannendrager kort in warm water met afwasmiddel weken. Eventuele kalkvlekken verwijdt u best met azijnwater.

Reinigen van de onderdelen van de gasbrander

- Begin pas met het reinigen wanneer de gasbrander afgekoeld is tot een normale temperatuur.
- De onderdelen van de brander zijn niet vaatwasserbestendig. Reinig de onderdelen van de brander alleen met de hand.
- Gebruik gewoon warm water, een conventioneel afwasmiddel en een zachte spons of een gewone vaatdoek.
- Krab of schraap kookresten nooit los.
- ▶ Verwijder de pannendrager van het apparaat.
- ▶ Neem het branderdekse van de branderkop.
- ▶ Neem de branderkop van de gasuitlaat.
- ▶ Reinig de onderdelen van de brander.
- ▶ Gebruik een niet-metalen borstel om het vuil van alle vlamuitgangen te verwijderen.
- ▶ Veeg de niet afneembare onderdelen van de brander af met een vochtige doek.
- ▶ Veeg de ontstekingselektrode en de thermostaat voorzichtig af met een goed uitgewrongen doek.
- De ontstekingselektrode mag niet nat worden, anders geeft hij geen vonk meer.
- ▶ Droog alles tot slot af met een propere doek.
- Vlamopeningen, branderkoppen en branderdekse moeten vóór de montage volledig droog zijn.
- ▶ Zet de onderdelen van de brander terug in elkaar.
- ▶ Plaats de branderkop op correcte wijze op de gasuitlaat.
- ▶ Zorg ervoor dat de veiligheidsthermostaat en de elektrische ontsteking in de juiste opening zitten.
- ▶ Plaats het branderdekse precies en recht op de branderkop.
- Zijn de onderdelen verkeerd geplaatst, is er geen elektrische ontsteking mogelijk.
- ▶ Plaats de pannendrager precies en recht op de gasbrander.
- ▶ Zet de gasbrander aan.



Afb. 7.7 Opbouw gasbrander

- [1] Branderdekse
- [2] Branderkop
- [3] Branderkop
- [4] Veiligheidsthermostaat
- [5] Branderbehuizing
- [6] Gassproeier

7.4 Kookvelden reinigen

- ▶ Gebruik het apparaat niet als werk- of aflegvlak.
- ▶ Schuif of trek kookgerei niet over het apparaat.
- ▶ Til kookpotten en -pannen altijd op.
- ▶ Houd het apparaat schoon.
- ▶ Verwijder onmiddellijk elke vorm van verontreiniging.
- ▶ Gebruik alleen het juiste kookgerei voor het apparaat.

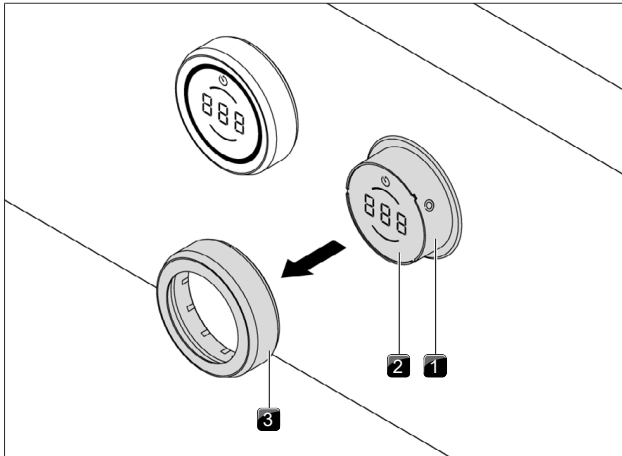
7.5 Reinigen van de bedieningsknop

- i** De knoprings zijn niet vaatwasserbestendig.

Reinigen van de knopring

De knopring kan alleen met de hand worden gereinigd.

- ▶ Trek de knopring van de knopbehuizing.
- ▶ Gebruik vetoplossende schoonmaakmiddelen.
- ▶ Spoel de knopring af met heet water.
- ▶ Reinig de knopring met een zachte borstel.
- ▶ Spoel de knopring goed af.
- ▶ Droog hem vervolgens zorgvuldig af.
- ▶ Plaats de droge knopring opnieuw op de knopbehuizing.



Afb. 7.8 Knopring verwijderen

- [1] Knopbehuizing
- [2] Aanraakvlak
- [3] Knopring

Reinigen van het aanraakvlak en de knopbehuizing

- ▶ Trek de knopring los.
- ▶ Reinig het aanraakvlak en de knopbehuizing met een zachte, vochtige doek.
- ▶ Droog het aanraakvlak en de knopbehuizing zorgvuldig af.
- ▶ Plaats de knopring opnieuw op de knopbehuizing.

8 Storingen verhelpen






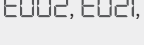

8.1 Storingen verhelpen kookveldafzuiging

Probleem	Oorzaak	Oplossing
De kookveldafzuiging kan niet worden ingeschakeld.	De knopring ontbreekt.	Bevestig de knopring op de bedieningsknop.
	De zekering of de zekeringskast van de woning- of huisinstallatie is defect.	Vervang de zekering. Schakel de zekeringsautomaat opnieuw in
	De zekering of de zekeringsautomaat wordt meermaals geactiveerd	Neem contact op met de klantenservice van BORA.
	De stroomvoorziening is onderbroken.	Laat de stroomvoorziening door een vakman controleren
	De pauzefunctie is geactiveerd	Deactiveer de pauzefunctie
	De zwakstroomzekering in de aansluiting van de koudapparaatstekker van de besturingseenheid is defect	Vervang de zekering (type: T 3,15A/250V).
De motor start niet.	De afsluitklep is niet correct geplaatst of is niet aanwezig.	Positioneer de afsluitklep op de juiste manier.
	Het vetfilter is niet correct geplaatst of is niet aanwezig.	Positioneer het vetfilter op de juiste manier.
	De motor is defect.	Neem contact op met de klantenservice van BORA.
Geurvorming bij gebruik van een nieuw apparaat	Dit is een normaal verschijnsel bij nieuwe apparaten.	De geuren verdwijnen na enkele bedrijfsuren.
Display van de bedieningsknop L	De kinderbeveiliging is ingeschakeld.	Schakel de kinderbeveiliging uit (zie "5.4.4 Kinderbeveiliging").
Display van de bedieningsknop r^d	De bedieningsknop blijft ingedrukt (> 8 s) of is verontreinigd	Maak de bedieningsknop los en reinig hem.
Display van de bedieningsknop F	De levensduur van het actieve-koolfilter is bereikt.	Plaats een nieuw actieve-koolfilter (zie "7 Reiniging en onderhoud").
Display van de bedieningsknop FF out	Vetfilter niet of niet correct geplaatst	Ga na of het vetfilter op de juiste plaats zit (opnieuw inleggen).
	De afsluitklepsensor is defect.	Neem contact op met het serviceteam van BORA.
Display van de bedieningsknop E550 - E553, E563, E564, E567 - E578,	Iets blokkeert de afsluitklep.	Verwijder het voorwerp.
	De afsluitklep is niet volledig in de geleiding vastgeklikt	Druk de afsluitklep langs boven aan de smalle zijden lichtjes aan tot hij hoorbaar vastklikt.
	De afsluitklepsensor is defect of verkeerd afgesteld.	Neem contact op met de klantenservice van BORA.
	Stroomuitval bij verwijderde afsluitklep	Aanraken om te bevestigen. Eventueel handmatige procedure van klep via het menu-optie C5 (zie "6.4.4 Menuoptie C5: Handmatige modus van de afsluitklepmotoren")
Display van de bedieningsknop E012 en E013	De afsluitklep is niet correct geplaatst of niet aanwezig.	Positioneer de afsluitklep op de juiste manier.
	De afsluitklepsensor is defect.	Neem contact op met de klantenservice van BORA.
Display van de bedieningsknop E019	Verwerkingsfout aanraakvlak	Knopring verwijderen en terugplaatsen. Nieuw aanraakcommando uitvoeren. Neem contact op met het serviceteam van BORA.
Display van de bedieningsknop E022	Verwerking van knop defect, bediening schakelt na 4-8 seconden uit	Knopring verwijderen en terugplaatsen. Nieuw aanraakcommando uitvoeren. Neem contact op met het serviceteam van BORA.
Display van de bedieningsknop E381	Home In-contact is onderbroken.	Controleer de kabel of brug van het Home In-contact.

Probleem	Oorzaak	Oplossing
Display van de bedieningsknop E383	Home In-contact is onderbroken.	Bij gebruik met luchtafvoer wordt bijvoorbeeld het venster geopend.
Display van de bedieningsknop E385	De ventilator niet omdraaien tijdens het bedrijf	Aansluitingen aan besturingskast controleren. Besturingskast vervangen.
Display van de bedieningsknop E386	Minder ventilators dan geconfigureerd zijn tijdens bedrijf.	Ventilatorconfiguratie in menu CA controleren. Aansluitingen aan besturingskast controleren. Besturingskast vervangen.
Display van de bedieningsknop E387	Meer ventilators dan geconfigureerd zijn tijdens bedrijf.	Ventilatorconfiguratie in menu CA controleren.
Display van de bedieningsknop E542	Linker kookveld niet aangesloten of niet van stroom voorzien.	Voedingsspanning van linker kookveld controleren. Kabels van kookveld naar kookveldafzuiging controleren. Verbindingskabel kookveld naar kookveldafzuiging vervangen. Interfaceplaat linker kookveld vervangen.
Display van de bedieningsknop E543	Rechter kookveld niet aangesloten of niet van stroom voorzien.	Voedingsspanning van rechter kookveld controleren. Kabels van kookveld naar kookveldafzuiging controleren. Verbindingskabel kookveld naar kookveldafzuiging vervangen. Interfaceplaat rechter kookveld vervangen.
Display van de bedieningsknop E548	Communicatie linker kookveld defect	Kabels kookveldafzuiging naar linker kookveld controleren. Stroomaansluiting van linker kookveld controleren. Interfaceplaat linker kookveld vervangen.
Display van de bedieningsknop E549	Communicatie rechter kookveld defect.	Kabels kookveldafzuiging naar rechter kookveld controleren. Stroomaansluiting van rechter kookveld controleren. Interfaceplaat rechter kookveld vervangen.
Display van de bedieningsknop E580	Configuratiemenu kan niet worden geactiveerd in deze bedrijfstoestand. Vermogensniveaus op kookveld of afzuiging actief.	Vermogensniveau aan kookveld en aan beide afzuigingen deactiveren.
Het afzuigvermogen van de kookveldafzuiging is niet meer zo goed.	Het roestvrijstalen vetfilter is sterk verontreinigd.	Reinig of vervang het roestvrijstalen vetfilter.
	Het actieve-koolfilter is sterk verontreinigd (alleen bij recirculatie).	Vervang het actieve-koolfilter.
	Er bevindt zich een voorwerp in de luchtgeleidingsbehuizing (bijv. een poetsdoek).	Verwijder het voorwerp.
De afsluitklep is niet volledig geopend/gesloten.	De motor is defect of er is een kanaalverbinding losgekomen.	Neem contact op met de klantenservice van BORA.
	De beweging wordt onderbroken door een stroomonderbreking.	Breng de afsluitklep met de hand in de eindpositie (zie de montagehandleiding)

Tab. 8.1 Storingen verhelpen

8.2 Storingen verhelpen kookvelden

Probleem	Oorzaak	Oplossing
Het kookveld kan niet worden ingeschakeld.	De knopring ontbreekt.	Plaats de knopring op de bedieningsknop.
	De zekering of zekeringsautomaat van de woning- of huisinstallatie is defect.	Vervang de zekering. Schakel de zekeringsautomaat opnieuw in.
	De zekering of zekeringsautomaat wordt meermaals geactiveerd.	Neem contact op met het serviceteam van BORA.
	Stroomvoorziening onderbroken.	Laat de stroomvoorziening door een vakman controleren.
Geurvorming bij gebruik van een nieuw apparaat	Dit is een normaal verschijnsel bij nieuwe apparaten.	De geuren verdwijnen na enkele bedrijfsuren.
De koelventilator van het kookveld blijft na het uitschakelen draaien.	De koelventilator draait totdat het kookveld afgekoeld is.	Wacht tot de koelventilator automatisch wordt uitgeschakeld.
Kookzone/kookveld schakelt zichzelf automatisch uit	De maximale gebruiksduur voor een bepaalde kookzone is overschreden	Neem de kookzone weer in gebruik
Het powerniveau wordt automatisch vroegtijdig afgebroken.	De oververhittingsbeveiliging is in werking getreden.	(zie "3 Beschrijving van het apparaat")
Display van de bedieningsknop 	De kinderbeveiliging is ingeschakeld.	Schakel de kinderbeveiliging uit (zie "5.4.4 Kinderbeveiliging").
Display van de bedieningsknop 	Er bevindt zich geen of ongeschikt kookgerei op de kookzone.	Gebruik alleen geschikt kookgerei. Kies de grootte van uw kookpot in functie van de kookzone (zie "3 Beschrijving van het apparaat").
Display van de bedieningsknop 	De bedieningsknop blijft ingedrukt (> 8 s) of is verontreinigd	Maak de bedieningsknop los en reinig hem.
Display van de bedieningsknop 	Verwerkingsfout aanraakvlak	Knopring verwijderen en terugplaatsen. Nieuw aanraakcommando uitvoeren. Neem contact op met het serviceteam van BORA.
Display van de bedieningsknop 	Verwerking van knop defect, bediening schakelt na 4-8 seconden uit	Knopring verwijderen en terugplaatsen. Nieuw aanraakcommando uitvoeren. Neem contact op met het serviceteam van BORA.
Display van de bedieningsknop 	Te hoge temperatuur.	Laat het kookveld afkoelen.
Display van de bedieningsknop 	Bediening van het inductiewokveld met slechts één knop. De knop was niet volgens de montagehandleiding geplaatst op slot 1 van de interfacekaart.	Plaats de bedieningsknop op slot 1 (zone 1) van het kookveld.

Tab. 8.2 Storingen verhelpen

8.2.1 Storingen verhelpen gaskookveld

Probleem	Oorzaak	Oplossing
Bij de eerste ingebruikneming, na een langere periode van niet-gebruik of na het vervangen van de gasflës:		
Geen branderontsteking bij eerste gebruik of langere pauzes in gebruik	Er bevindt zich lucht in de gasleiding.	Herhaal indien nodig meermaals het ontstekingsproces (raak de gewenste kookzone aan en stel een vermogensniveau in).
Het gaskookveld vertoont geen reactie (geen kalibratie van de regelmotoren en geen ontsteking)	Communicatiefout tussen bedieningsunit en kookveld (bijv. bij stroomstoring).	Voer een reset uit (zie "6.5 Menuoptie van het configuratiemenu gas")

Probleem	Oorzaak	Oplossing
De gasbrander kan niet elektrisch worden aangestoken.	De zekering of de zekeringsautomaat van de woning- of huisinstallatie is defect of werd geactiveerd.	Vervang de zekering. Schakel de zekeringsautomaat weer in. Neem eventueel contact op met een elektricien.
	De zekering of de zekeringsautomaat wordt meermaals geactiveerd.	Neem contact op met het serviceteam van BORA.
	De stroomvoorziening is onderbroken.	Laat de stroomvoorziening door een vakman controleren.
	De gasbranders zijn vochtig.	Droog de gasbranderonderdelen (zie "7 Reiniging en onderhoud").
	De gasbranderkoppen en/of gasbranderdeksels staan niet op de juiste plaats.	Zet de gasbranderonderdelen op de juiste plaats.
	De elektrische ontsteking en/of thermostaat is/ zijn vuil.	Verwijder verontreinigingen.
	Verontreinigingen in de gasbranderkop	Reinig de onderdelen van de gasbrander.
	Er is geen automatische ontsteking.	Herhaal het ontstekingsproces via het aanraakvlak van de bedieningsknop.
U stelt een gaslucht vast.	De gastoevoerleiding heeft een lek.	Schakel de gastoevoer uit en doof onmiddellijk alle open vlammen. Neem onmiddellijk contact op met uw gasinstallateur. Zorg ervoor dat alle aansluitingen lekdicht zijn (zie de montagehandleiding).
Er komt geen gas uit de gasbrander.	De gastoevoer is afgesloten.	Open de gastoevoer (zie montagehandleiding)
	De gasfles (bij vloeibaar gas LPG) is leeg.	Vervang de lege gasfles door een volle. Let erop dat u het juiste type gas neemt.
Normaal bedrijf:		
De gasvlam dooft na ontsteking. De gasvlam dooft tijdens gebruik. Het vlampatroon van de gasvlam verandert.	De gasbranderonderdelen (branderkoppen en/of -deksels) staan niet op de juiste plaats.	Zet de gasbranderonderdelen op de juiste plaats.
	De gasuitstroomopeningen aan de gasbranderkop zijn verontreinigd.	Reinig de gasbranderonderdelen (zie "7 Reiniging en onderhoud").
Display van de bedieningsknop E001, E002	Softwarefout.	Voer de reset uit (zie "6.5 Menuoptie van het configuratiemenu gas").
		Haal het apparaat tenminste 1 minuut uit het stopcontact en start het opnieuw.
		Neem contact op met het serviceteam van BORA
Alle foutcodes E066	De gastoevoer is onderbroken en/of er is geen vlamdetectie. De gasfles is leeg.	Wacht 5 seconden en druk vervolgens op de knipperende foutmelding (fout updaten)
		Herhaal het ontstekingsproces (de gasleiding heeft na de installatie een bepaalde periode nodig om gevuld te raken).
		Controleer de gasaansluiting of de vaste aansluiting.
		Neem contact op met het serviceteam van BORA.
Display van de bedieningsknop E580	Configuratiemenu kan niet worden geactiveerd in deze bedrijfstoestand. Vermogensniveaus op kookveld of afzuiging activeren.	Vermogensniveau aan kookveld en aan beide afzuigingen deactiveren.

Tab. 8.3 Storingen verhelpen

8.3 Procedure in geval van storingen

- ▶ Sluit de fout af door de bedieningsknop aan te raken.
- ▶ Nadat u de storing heeft verholpen, probeert u het nogmaals en test u of de storing is verholpen.
- ▶ Probeer het systeem opnieuw op te starten.
- ▶ Als laatste mogelijkheid kunt u ook de stroomtoevoer kortstondig onderbreken.
- ▶ Neem bij storingen die hier niet worden genoemd of bij vaker voorkomende storingen contact op met het BORA Serviceteam en vermeld het weergegeven storingsnummer en het type apparaat.

9 Garantie, technische dienst, reserveonderdelen en toebehoren

► Leef alle veiligheidsinstructies en waarschuwingen na (zie "2 Veiligheid").

9.1 Fabrieksgarantie van BORA

BORA biedt de consument een fabrieksgarantie van 2 jaar op zijn producten. Deze garantie komt bovenop de wettelijke garantieaanspraken die de consument tegenover de verkoper van onze producten heeft.

De fabrieksgarantie geldt voor de hier genoemde BORA-producten die door geautoriseerde BORA-dealers of door BORA-getrainde verkopers worden gekocht en geïnstalleerd binnen de Europese Unie (overzeese gebieden uitgezonderd), Zwitserland, Liechtenstein, Oekraïne, Rusland, Noorwegen, Servië, Israël, het VK, IJsland, India, Australië en Nieuw-Zeeland, met uitzondering van BORA-producten die zijn aangeduid als universele of accessoire-artikelen:

- Kookvelden
- Kookveldafzuigsystemen
- Motor

Met de overdracht van het BORA-product aan de eindklant gaat de fabrieksgarantie in. Deze garantie geldt gedurende 2 jaar. Als u zich registreert op www.mybora.com kunt u de fabrieksgarantie met 3 jaar verlengen.

De garantie van de fabrikant is onderworpen aan de voorwaarde dat een professionele installatie (in overeenstemming met het huidige BORA-ontwerphandboek en de bedieningshandleiding) van BORA-producten door een goedgekeurde BORA-dealer plaatsvindt. De consument moet zich tijdens het gebruik aan de richtlijnen en instructies in de bedieningshandleiding houden.

Bij een claim onder de fabrieksgarantie moet het defect rechtstreeks aan BORA worden gemeld en de aankoopfactuur moet worden getoond. Als alternatief kan een bewijs van aankoop worden aangeleverd als de klant zich heeft geregistreerd op www.mybora.com.

BORA garandeert dat alle BORA-producten vrij zijn van materiaal- en productiefouten. De fout moet al bestaan op het moment van overdracht van het product aan de eindklant. De looptijd van de garantie wordt niet onderbroken en begint niet opnieuw te lopen als een beroep wordt gedaan op de garantie.

BORA zal defecten aan BORA-producten naar eigen inzicht herstellen of vervangen. Alle kosten voor het verhelpen van gebreken, die onder de fabrieksgarantie vallen, zijn voor rekening van BORA.

De volgende zaken zijn uitdrukkelijk niet gedekt door de fabrieksgarantie van BORA:

- BORA-producten die niet bij een erkend BORA-dealer of een door BORA opgeleide verkoper zijn gekocht
- Schade die voortvloeit uit het niet naleven van de bedieningshandleiding (dit omvat ook de reiniging en het onderhoud van het product). Hierbij is er sprake van een verkeerd gebruik;
- Schade veroorzaakt door normale slijtage, bijv. slijtagesporen op het kookveld;
- Schade veroorzaakt door externe invloeden (bijv. transportschade, binnendringen van condenswater, schade door natuurlijke evenementen zoals blikseminslagen)

- Schade veroorzaakt door reparaties of pogingen daartoe die niet zijn uitgevoerd door BORA of door personen die door BORA zijn geautoriseerd
- Schade aan de glaskeramik;
- Schade veroorzaakt door schommelingen in de elektrische spanning;
- Gevolgschade of schadevorderingen die het defect overschrijden;
- Schade aan de kunststofonderdelen.

Wettelijke rechten, in het bijzonder de wettelijke garantieaanspraken of productaansprakelijkheid, worden niet beperkt door deze garantie en hier kan kosteloos aanspraak op worden gemaakt.

Als een defect niet gedekt is door de fabrieksgarantie, kan op de technische service van BORA een beroep worden gedaan.

De daaruit voortvloeiende kosten komen niet voor rekening van BORA.

Het Duitse recht is van toepassing op deze garantievoorzaken.

U kunt ons als volgt bereiken:

BORA Vertriebs GmbH & Co KG, Innstraße 1, 6342 Niederndorf, Oostenrijk

- Telefonisch: +800 7890 0987
Maandag tot donderdag van 8.00 tot 18.00 en vrijdag van 8.00 tot 17.00.
- E-mail: info@bora.com

9.1.1 Garantieverlenging

Als u zich registreert op bora.com/registration kunt u de garantie verlengen.

9.2 Service

BORA service:

zie achterzijde van de bedienings- en montagehandleiding.



► Neem bij storingen die u zelf niet kunt verhelpen, contact op met uw BORA-handelaar of met het BORA Service Team.

Het BORA Service Team heeft de typeaanduiding en het fabricagenummer van uw apparaat (FD-nummer) nodig.

U vindt beide gegevens terug op het typeplaatje op de voorlaatste bladzijde van de bedieningshandleiding alsook op de onderkant van het apparaat.

9.3 Reserveonderdelen

- Gebruik bij reparaties alleen originele onderdelen.
- Herstellingen mogen enkel door het BORA-serviceteam worden uitgevoerd.

i U kunt reserveonderdelen verkrijgen bij uw BORA-handelaar en op de online servicepagina van BORA via www.bora.com/service of via het opgegeven servicenummer.

9.4 Accessoires

- Pro knopring PKR3
- Pro knopring All Black PKR3AB

Accessoires voor kookveldafzuigingen:

- Pro roestvrijstalen vetfilter PKA1FF
- Pro afsluitklep PKA1VK
- Pro afsluitklep All Black PKA1VKAB
- Pro filterbak PKA1FW
- Netaansluitkabel type I UNLI (AUS)
- Netaansluitkabel type J UNLJ (CH)
- Netaansluitkabel type G UNLG (GB-IE)
- Raamcontactschakelaar UFKS

Speciale accessoires voor recirculatiesystemen:

- Luchtreinigingsbox flexibel ULBF
- Actieve-koolfilterset ULB3AS voor ULB3X

Speciale accessoire voor glaskeramische kookvelden:

- Glaskeramische schraper UGS

Speciale accessoires voor oppervlakte-inductiekookvelden

- Grillpan KWGPFI

Speciale accessoire voor het wokkookveld:

- Inductiewokpan HIW1

Speciale accessoire voor de Tepan:

- Pro Tepan spatel PTTS1

Speciale accessoires voor gaskookvelden:

- Gas set sproeiers aardgas G25/25 mbar PKGDS2525
- Gas set sproeiers aardgas G20/13 mbar PKGDS2013
- Gas set sproeiers aardgas G20/20 mbar PKGDS2020
- Gas set sproeiers aardgas G25/20 mbar PKGDS2520
- Gas set sproeiers aardgas G20/25 mbar PKGDS2025
- Gas set sproeiers vloeibaar gas G30/G31 50 mbar PKGDS3050
- Gas set sproeiers vloeibaar gas G30/G31 28-30 mbar PKGDS3028
- Branderset PKGBS
- Pannendrager klein PKGTK
- Pannendrager groot PKGTG

10 Productinformatiebladen

10.1 Productinformatieblad PKA3/PKA3AB - kookveldafzuiging

Productinformatie in overeenstemming met Gedelegeerde Verordening (EU) 2014/65, en Verordening (EU) 2014/66.

Fabrikant	BORA			
Identificatie model		PKA3/ PKA3AB	PKAS3 / PKAS3AB	
	Symbol	Waarde	Waarde	Eenheid
Energieverbruik				
Jaarlijks energieverbruik	AEC_{hood}	26,3	28,0	kWh/a
Energie-efficiëntieklasse	-	A++	A+	-
Energie-efficiëntie-index	EEl_{hood}	35,2	39,8	-
Transportvolumes				
Hydrodynamische efficiëntie	FDE_{hood}	36,9	34,3	-
Klasse hydrodynamische efficiëntie	-	A	A	-
Luchtstroom bij minimale snelheid bij normaal bedrijf	-	269	221	m ³ /h
Luchtstroom bij maximale snelheid bij normaal bedrijf	-	598	558	m ³ /h
Luchtstroom bij bedrijf op de stand Intensief of Snel (powerniveau)	-	598	649	m ³ /h
Maximale luchtstroom	Q_{max}	613	670	m ³ /h
Gemeten luchtdebiet op het beste-efficiëntiepunt	Q_{BEP}	283,7	296,7	m ³ /h
Gemeten luchtdruk op het beste-efficiëntiepunt	P_{BEP}	507,3	417,0	Pa
Gemeten elektrisch opgenomen vermogen op het beste-efficiëntiepunt	W_{BEP}	108	100	W
Tijdverlengingsfactor	f	0,7	0,8	
Verlichting				
Verlichtingsefficiëntie	LE_{hood}	*	*	lx/W
Klasse verlichtingsefficiëntie	-	*	*	-
Nominale opgenomen vermogen van het verlichtingssysteem	W_L	*	*	W
Gemiddelde verlichting van het verlichtingssysteem op het kookoppervlak	E_{middle}	*	*	lx
Vetfiltering				
Vetfilteringsefficiëntie	GFE_{hood}	83,7	74,7	%
Klasse vetfilteringsefficiëntie	-	C	D	-
Geluidsemissie via de lucht				
Geluidsniveau bij de minimale beschikbare snelheid in normaal bedrijf	L_{WA}	47	47	dB re 1 pW
Geluidsniveau bij de maximale beschikbare snelheid in normaal bedrijf	L_{WA}	65	67	dB re 1 pW
Geluidsniveau in bedrijf op de stand Intensief of Snel (powerniveau)	L_{WA}	65	71	dB re 1 pW
Geluidsdrukniveau bij de minimale beschikbare snelheid in normaal bedrijf**	L_{pA}	33	34	dB re 20 µPa
Geluidsdrukniveau bij de maximale beschikbare snelheid in normaal bedrijf**	L_{pA}	52	55	dB re 20 µPa
Geluidsdrukniveau in bedrijf op de stand Intensief of Snel (powerniveau)**	L_{pA}	52	58	dB re 20 µPa
Stroomverbruik				
Vermogensopname bij uitgeschakeld apparaat	P_o	0,18	0,18	W
Elektriciteitsverbruik in de stand-by-stand	P_s	*	*	W

Tab. 10.1 Energielabel

* Niet van toepassing op dit product.

** Vrijwillige indicatie

10.2 Productinformatieblad PKFI3 - kookveld

Productinformatie conform verordening (EU) nr. 66/2014.

Fabrikant	BORA		
Identificatie model	PKFI3		
Type kookplaat	Glaskeramisch kookveld		
Aantal kookoppervlakken	2		
Verwarmingstechniek	Inductiekookvelden		
	Symbol	Waarde	Eenheid
Formaat van bruikbaar oppervlak			
Kookoppervlak voor	LxW	23,0 x 23,0	cm
Kookoppervlak achter	LxW	23,0 x 23,0	cm
Energieverbruik			
Kookoppervlak voor	EC _{electric cooking}	185,0	Wh/kg
Kookoppervlak achter	EC _{electric cooking}	176,5	Wh/kg
Kookoppervlakken overbrugd	EC _{electric cooking}	204,4	Wh/kg
Energieverbruik van de kookplaat	EC _{electric hob}	188,6	Wh/kg

Tab. 10.2 Energiegegevensblad PKFI3

10.3 Productinformatieblad PKI3 - kookveld

Productinformatie conform verordening (EU) nr. 66/2014.

Fabrikant	BORA		
Identificatie model	PKI3		
Type kookplaat	Glaskeramisch kookveld		
Aantal kookzones	2		
Verwarmingstechniek	Inductiekookzones		
	Symbol	Waarde	Eenheid
Formaat van bruikbaar oppervlak			
Kookzone vooraan	∅	23,0	cm
Kookzone achteraan	∅	16,5	cm
Energieverbruik			
Kookzone vooraan	EC _{electric cooking}	162,7	Wh/kg
Kookzone achteraan	EC _{electric cooking}	169,3	Wh/kg
Energieverbruik van de kookplaat	EC _{electric hob}	166,0	Wh/kg

Tab. 10.3 Energiegegevensblad PKI3

10.4 Productinformatieblad PKC3 - kookveld

Productinformatie conform verordening (EU) nr. 66/2014.

Fabrikant	BORA		
Identificatie model	PKC3		
Type kookplaat	Glaskeramisch kookveld		
Aantal kookzones	2		
Verwarmingstechniek	Stralingskookzones		
	Symbol	Waarde	Eenheid
Formaat van bruikbaar oppervlak			
Kookzone vooraan	∅	23,5	cm
Kookzone achteraan	∅	20,0	cm
Energieverbruik			
Kookzone vooraan	EC _{electric cooking}	180,1	Wh/kg
Kookzone achteraan	EC _{electric cooking}	189,0	Wh/kg
Energieverbruik van de kookplaat	EC _{electric hob}	184,6	Wh/kg

Tab. 10.4 Energiegegevensblad PKC3

10.5 Productinformatieblad PKCB3 - kookveld

Productinformatie conform verordening (EU) nr. 66/2014.

Fabrikant	BORA		
Identificatie model	PKCB3		
Type kookplaat	Glaskeramisch kookveld		
Aantal kookzones	2		
Verwarmingstechniek	Stralingskookzones		
	Symbol	Waarde	Eenheid
Formaat van bruikbaar oppervlak			
Kookzone vooraan	∅	23,5	cm
Kookzone achteraan	∅	16,5	cm
Energieverbruik			
Kookzone vooraan	EC _{electric cooking}	180,6	Wh/kg
Kookzone achteraan	EC _{electric cooking}	189,5	Wh/kg
Energieverbruik van de kookplaat	EC _{electric hob}	185,1	Wh/kg

Tab. 10.5 Energiegegevensblad PKCB3

10.6 Productinformatieblad PKCH3 - kookveld

Productinformatie conform verordening (EU) nr. 66/2014.

Fabrikant	BORA		
Identificatie model	PKCH3		
Type kookplaat	Glaskeramisch kookveld		
Aantal kookzones	2		
Verwarmingstechniek	Stralingskookzones		
	Symbol	Waarde	Eenheid
Formaat van bruikbaar oppervlak			
Kookzone vooraan	∅	23,5	cm
Kookzone achteraan	∅	20,0	cm
Energieverbruik			
Kookzone vooraan	EC _{electric cooking}	175,9	Wh/kg
Kookzone achteraan	EC _{electric cooking}	189,1	Wh/kg
Energieverbruik van de kookplaat	EC _{electric hob}	182,5	Wh/kg

Tab. 10.6 Energiegegevensblad PKCH3

10.7 Productinformatieblad PKG3 - kookveld

Productinformatie conform verordening (EU) nr. 66/2014.

Fabrikant	BORA		
Identificatie model	PKG3		
Type kookplaat	Glaskeramiek gaskookveld		
Aantal gasbranders	2		
	Symbol	Waarde	Eenheid
Energie-efficiëntie			
Gasbrander vooraan	EE _{gas burner}	60,0	-
Gasbrander achteraan	EE _{gas burner}	60,0	-
Energie-efficiëntie van de gaskookplaat	EE _{gas hob}	60,0	-

Tab. 10.7 Energiegegevensblad PKG3

11 Typeplaatjes

i Op deze pagina vindt u de exacte typeaanduiding van de bij u geïnstalleerde apparaten. Niet elk kleevlak moet worden voorzien van een typeplaatje.

► Aan het einde van de montage kleeft u de meegeleverde typeplaatjes op de volgende kleevlakken.

Typeplaatje
Kookveldafzuiging 1
(gelieve op te plakken)

Typeplaatje
Kookveld links
(gelieve op te plakken)

Typeplaatje
Kookveld rechts
(gelieve op te plakken)

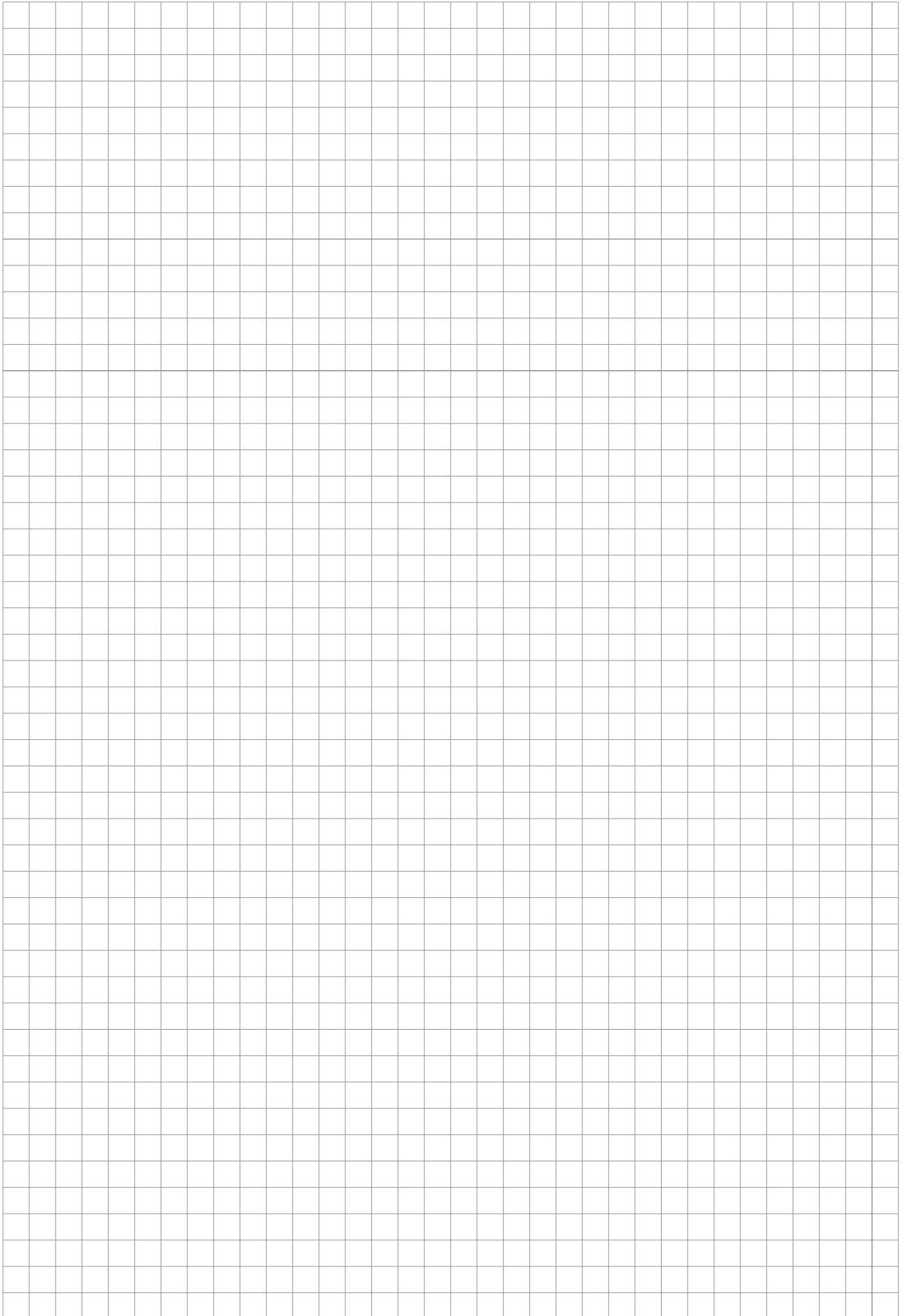
Typeplaatje
Kookveldafzuiging 2
(gelieve op te plakken)

Typeplaatje
Kookveld links
(gelieve op te plakken)

Typeplaatje
Kookveld rechts
(gelieve op te plakken)

Notities





Bedieningshandleiding:

Origineel

Vertaling

Fabrikant: BORA Vertriebs GmbH & Co KG

Behoudens uitdrukkelijke goedkeuring is het niet toegestaan om dit document te verspreiden of te vermenigvuldigen of de inhoud ervan te gebruiken of te communiceren.

Deze bedienings- en montagehandleiding werd met de grootste zorgvuldigheid opgesteld. Desalniettemin kan het gebeuren dat latere technische wijzigingen nog niet werden toegevoegd of dat de overeenstemmende inhoud nog niet werd aangepast. Onze excuses voor dit ongemak. U kunt via het serviceteam van BORA een bijgewerkte versie opvragen. Onder voorbehoud van drukfouten en vergissingen.

© BORA Vertriebs GmbH & Co KG

Alle rechten voorbehouden.

D	A	INT	AU NZ
BORA Lüftungstechnik GmbH Rosenheimer Str. 33 83064 Raubling Deutschland T +49 (0) 8035 / 9840-0 F +49 (0) 8035 / 9840-300 info@bora.com bora.com	BORA Vertriebs GmbH & Co KG Innstraße 1 6342 Niederndorf Österreich T +43 (0) 5373 / 62250-0 F +43 (0) 5373 / 62250-90 mail@bora.com bora.com	BORA Holding GmbH Innstraße 1 6342 Niederndorf Austria T +43 (0) 5373 / 62250-0 F +43 (0) 5373 / 62250-90 mail@bora.com bora.com	BORA APAC Pty Ltd 100 Victoria Road Drummoyn NSW 2047 Australia T +61 2 9719 2350 F +61 2 8076 3514 info@boraapac.com.au bora-australia.com.au

