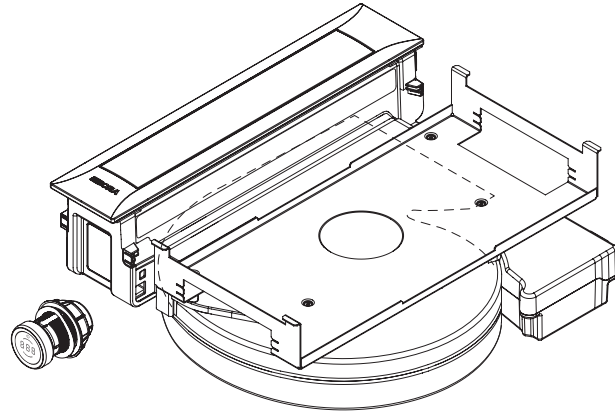
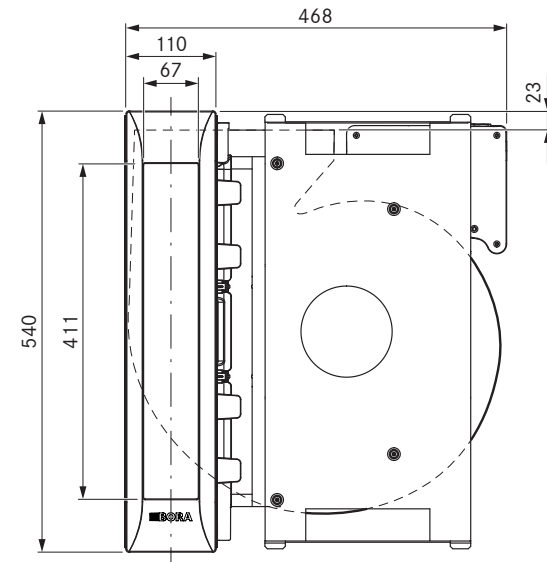
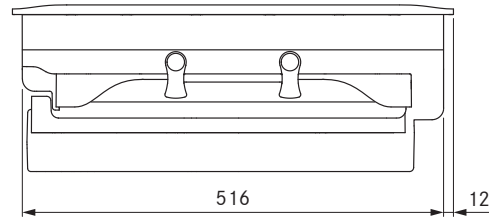
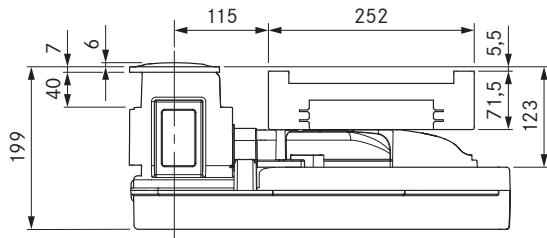


Pro -keittotason höyrypoistojärjestelmä ja integroitu tuuletin
 Pro -keittotason höyrypoistojärjestelmä ja integroitu tuuletin All Black



Tekniset tiedot

Syöttöjännite	220-240 V
Taajuus	50/60 Hz
Tehonkulutus enintään	550 W
Verkkojohdon pituus	2 m
Mitat (leveys x syvyys x korkeus)	468 x 540 x 199 mm
Paino (sis. tarvikkeet ja pakkaus)	12,5 kg
Pintamateriaali	ruostumaton teräs 1.4016
Keittotason höyrypoiston tehotasot	1-9, P
kanavaliitos	BORA Ecotube

Tuoteselite

- intuitiivinen säädin
- Automaattinen sulkulevy
- Premium-suunnittelua
- Helppo puhdistus
- Integroitu rasvan keräysallas
- Aidosta ruostumattomasta teräksestä valmistettu rasvasuodatin
- Modulaarinen järjestelmä
- Höyrypoiston automaattinen ohjaus
- Maksimaalinen säilytystila
- Integroitu tuuletin

Toimitussisältö

- Keittotason höyrypoisto, jossa integroitu tuuletin PKAS3 / PKAS3AB
- kontrollipainike
- rasvasuodatin ruostumatonta terästä
- Suodatinalusta
- Huoltoalusta
- pintalaippa
- Säätimen liitosjohto
- toiminta- ja asennusohjeet
- Korkeussäätölevysarja
- Kiinnittimet
- Verkkajohto ja pistoke, tyyppi E + F

Tarvikkeet

- Rasvasuodatin ruostumatonta terästä PKA1FF
- Sulkuluukku PKA1VK / PKA1VKAB
- Suodatinalusta PKA1FW
- Verkkajohto, tyyppi I UNLI (AUS)
- Verkkajohto, tyyppi J UNLJ (CH)
- Verkkajohto, tyyppi G UNLG (GB-IE)
- Verkkajohto, tyyppi B UNLB (PH)
- Verkkajohto, tyyppi H UNLH (IL)

Tuote- ja suunnitteluohjeet

- Mahdollinen kiertoilma- tai poistoilmajärjestelmänä
- Yhteensopiva kaikkien BORA Professional 3.0 -keittotasojen ja BORA Universal -tuuletinyksiköiden kanssa
- Pitkissä tai monimutkaisissa poistoilmareiteissä voidaan käyttää toista tuuletinyksikköä
- Työtason korkeutta voi mukauttaa yksilöllisesti
- Työtason syvyys: ≥ 700 mm
- Asennustapa: uppoasennus tai pinta-asennus
- Alakaapin laatikot tai hyllyt on voitava irrottaa huolto- ja puhdistusta varten
- BORA Ecotube -kanavajärjestelmä soveltuu ihanteellisesti käyttöön BORA-keittotason höyrypoistojen kanssa ja takaa 100-prosenttisen toiminnan ja parhaan mahdollisen tehon
- Professional -keittotason höyrypoistojärjestelmä on yhdistettävissä kaikkiin BORA-pistorasioihin
- Kanavaliitännät laitteen takapuolella