

SK Návod na použitie Professional 3.0



004600-10001

Obsah

1	Všeobecne	4
1.1	Platnosť návodu na použitie a návodu na montáž	4
1.2	Záruka	4
1.3	Zhoda výrobku	4
1.4	Ochrana osobných údajov	4
1.5	Forma uvádzania informácií	4
1.5.1	Bezpečnostné a výstražné upozornenia	4
1.5.2	Obrázky	4
2	Bezpečnosť	5
2.1	Použitie v súlade s určeným účelom	5
2.2	Osoby s obmedzenými schopnosťami	5
2.3	Všeobecné bezpečnostné upozornenia	5
2.4	Bezpečnostné upozornenia k ovládaniu	6
2.4.1	Bezpečnostné upozornenia k obsluhu odsávača	7
2.4.2	Bezpečnostné upozornenia k obsluhu varných dosiek	8
2.5	Bezpečnostné upozornenia k čisteniu a starostlivosti	10
2.5.1	Bezpečnostné upozornenia k čisteniu a starostlivosti pre digestory	10
2.5.2	Bezpečnostné upozornenia k čisteniu a starostlivosti pre varné dosky	10
2.6	Bezpečnostné pokyny pre opravu, servis a náhradné diely	10
3	Popis spotrebiča	11
3.1	Opis typu	11
3.1.1	Digestory Professional 3.0	11
3.1.2	Varné dosky Professional 3.0	11
3.2	Ovládacie koliesko	11
3.3	Popis digestora	12
3.3.1	Variety montáže	12
3.3.2	Indikácie a symboly digestora	12
3.3.3	Konštrukcia digestorov	12
3.3.4	Senzorika	13
3.3.5	Rozhranie pre externé zariadenia	13
3.3.6	USB servisné rozhranie	13
3.4	Popis varnej dosky	13
3.4.1	Indikácie a symboly	13
3.4.2	Konštrukcia a veľkosť varných zón	14
3.4.3	Princíp funkcie indukčných varných dosiek	16
3.4.4	Princíp funkcie Hyper a HiLight varných dosiek	16
3.4.5	Princíp funkcie Tepan grilu z nerezovej ocele	17
3.4.6	Princíp fungovania plynovej varnej dosky	17
3.5	Bezpečnostné zariadenia	18
3.5.1	Ochrana proti privretiu	18
3.5.2	Bezpečnostné vypnutie	18
3.5.3	Indikácia zvyškového tepla	19
3.5.4	Ochrana proti prehriatiu	19
3.5.5	Detská poistka	19
4	Prvky a prehľad funkcií	20
5	Funkcia a ovládanie	21
5.1	Ovládanie kolieskom	21
5.1.1	Ovládanie ovládacieho prstenca	21
5.1.2	Ovládanie dotykovej plochy	21
5.2	Zapnutie/vypnutie systému	21
5.2.1	Zapnutie	21
5.2.2	Vypnutie	21
5.3	Ovládanie digestora	22
5.3.1	Všeobecné pokyny k obsluhu digestora	22
5.3.2	Nastavenie výkonového stupňa ventilátora	22
5.3.3	Zosilnená úroveň výkonu ventilátora	22
5.3.4	Dobehová automatika	22
5.4	Menu funkcií digestora	22
5.4.1	Funkcia čistenia digestora	23
5.4.2	Kuchynský časovač	23
5.4.3	Odťahová automatika	24
5.4.4	Detská poistka	25
5.4.5	Životnosť filtra a indikátor údržby filtra	25
5.5	Ovládanie varných dosiek	26
5.5.1	Všeobecné pokyny k obsluhu varných dosiek	26
5.5.2	Špeciálne pokyny pre obsluhu pre Tepan gril z nerezovej ocele	27
5.5.3	Špeciálne pokyny pre obsluhu plynovej varnej dosky	27
5.5.4	Nastavenie výkonového stupňa pre varnú zónu	28
5.5.5	Zosilnená úroveň výkonu varných zón	28
5.5.6	Funkcia premostenia	28
5.5.7	Funkcia pauzy	29
5.5.8	Rozpoznanie hrnca	29
5.6	Menu funkcií varných dosiek	29
5.6.1	Vyvolanie menu funkcií	30
5.6.2	Zapnutie ohrevného okruhu – 2 okruhy, 3 okruhy, pekáč	30
5.6.3	Variabilná funkcia udržiavania teploty	30
5.6.4	Časovač varných zón	31
5.6.5	Funkcia automatického predohrevu	32
5.6.6	Funkcia čistenia	33
6	Konfiguračné menu	34
6.1	Prehľad menu	34
6.2	Ovládanie menu	34
6.2.1	Vyvolanie menu	34
6.2.2	Vyvolanie menu plynovej varnej dosky	34
6.2.3	Vykonanie nastavení	34
6.2.4	Ukončenie menu	34
6.3	Prvé uvedenie do prevádzky	35
6.3.1	Základná konfigurácia	35
6.4	Popis ďalších položiek menu	35
6.4.1	Položka menu C0: Hlasitosť signálnych tónov	35
6.4.2	Položka menu C1: Režim Demo	35
6.4.3	Položka menu C2: Rýchlosť motorov klapiek uzáverov	35
6.4.4	Položka menu C5: Manuálna prevádzka motorov klapiek uzáverov	36
6.4.5	Položka menu C6: Prepínanie hodnôt pulznej šírkového modulácie (PWM) ventilátora	36
6.4.6	Položka menu C7: Montáž ľavej varnej dosky 0° / 180°	36
6.4.7	Položka menu C8: Montáž pravej varnej dosky 0° / 180°	36
6.4.8	Položka menu C9: Funkcia pauzy/režim Super Simple	36
6.4.9	Položka menu Cb: Aktualizácia softvéru	36
6.4.10	Položka menu Cc: Export údajov	38
6.4.11	Položka menu Cd: Zobrazenie verzií softvéru	39
6.4.12	Položka menu Cj: Doba trvania dobehovej automatiky	39
6.5	Položka menu konfigurácie plynu	39
6.5.1	Položka menu CE: Konfigurácia GPU	39
6.5.2	Položka menu CF: Charakteristika plynového horáka	39
6.5.3	Položka menu Ch: GPU reset	39
7	Čistenie a starostlivosť	40
7.1	Čistiaci prostriedok	40
7.1.1	Čistiace prostriedky na sklokeramické varné dosky	40

7.1.2	Čistiace prostriedky na Tepan gril z nerezovej ocele	40
7.2	Čistenie digestora	40
7.2.1	Demontáž klapky uzáveru, tukového filtra a filtračnej nádoby.....	40
7.2.2	Montáž klapky uzáveru, tukového filtra a filtračnej nádoby.....	41
7.2.3	Demontáž údržbovej vane.....	41
7.2.4	Montáž údržbovej vane.....	41
7.2.5	Čistenie komponentov.....	42
7.2.6	Ukončenie čistenia digestora.....	42
7.2.7	Výmene recirkulačného filtra.....	42
7.3	Čistenie varných dosiek	42
7.3.1	Čistenie sklokeramických varných dosiek	42
7.3.2	Čistenie grilovacej plochy Tepan grilu z nerezovej ocele.....	42
7.3.3	Čistenie komponentov plynovej varnej dosky.....	43
7.4	Starostlivosť o varné dosky.....	44
7.5	Čistenie ovládacieho kolieska	44
8	Odstraňovanie porúch	45
8.1	Odstraňovanie porúch digestora.....	45
8.2	Odstraňovanie porúch varných dosiek	46
8.2.1	Odstraňovanie porúch plynovej varnej dosky	47
8.3	Postup pri poruchách	48
9	Záruka, technický servis, náhradné diely, príslušenstvo	49
9.1	Záruka výrobcu BORA	49
9.1.1	Predĺženie záruky.....	49
9.2	Zákaznícky servis.....	49
9.3	Náhradné diely	49
9.4	Príslušenstvo.....	49
10	Údajové listy výrobkov	51
10.1	Údajový list výrobku PKA3/PKA3AB – digestor.....	51
10.2	Údajový list výrobku PKFI3 – varná doska	52
10.3	Údajový list výrobku PKI3 – varná doska	52
10.4	Údajový list výrobku PKC3 – varná doska.....	53
10.5	Údajový list výrobku PKCB3 – varná doska.....	53
10.6	Údajový list výrobku PKCH3 – varná doska	54
10.7	Údajový list výrobku PKG3 – varná doska.....	54
11	Typové štítky	55

1 Všeobecne

Tento návod obsahuje dôležité pokyny, ktoré Vás chránia pred poraneniami a zabraňujú škodám na spotrebiči. Pred montážou alebo prvým uvedením spotrebiča do prevádzky si pozorne prečítajte tento návod.

S týmto návodom sú platné aj ďalšie dokumenty. Bezpodmienečne dodržujte všetky dokumenty, ktoré sú súčasťou rozsahu dodávky. Montáž, inštalácia a uvedenie do prevádzky sa smie vykonávať iba s prihliadnutím na národné platné zákony, predpisy a normy. Tieto práce musia vykonávať kvalifikovaní odborníci, ktorí poznajú dodatočné predpisy miestnych dodávateľov energie.

Všetky bezpečnostné a výstražné upozornenia, ako aj pracovné kroky v dodaných dokumentoch musia byť dodržané.

Tento návod si dôkladne uchovajte a v prípade potreby ho odovzdajte ďalšiemu majiteľovi.

1.1 Platnosť návodu na použitie a návodu na montáž

Tento návod platí pre viac vyhotovení spotrebiča. Preto je možné, že obsahuje popis jednotlivých parametrov vybavenia, ktoré sa nevzťahujú na váš spotrebič. Obrázky v tomto návode sa detailmi môžu líšiť od mnohých variantov spotrebiča a rozumejú sa ako základné zobrazenia.

Návod platí pre produktový rad Professional 3.0 vrátane variantu All Black. Pre zjednodušenie sa v návode upúšťa od vymenovania čísiel výrobku variantov.

1.2 Záruka

Spoločnosť BORA Holding GmbH, BORA Vertriebs GmbH & Co KG, BORA APAC Pty Ltd a BORA Lüftungstechnik GmbH – ďalej ako BORA – neručia za škody spôsobené nerešpektovaním príp. nedodržaním materiálov a podkladov, ktoré sú súčasťou dodávky!

Spoločnosť BORA ďalej neručí za škody spôsobené nesprávnou montážou a nerešpektovaním bezpečnostných a výstražných upozornení!

1.3 Zhoda výrobku

Smernice

Tieto spotrebiče vyhovujú nasledujúcim smerniciam EÚ/ES:

- 2014/30/EÚ Smernica o elektromagnetickej kompatibilite
- 2014/35/EÚ Smernica o nízkom napätí
- 2009/125/ES Smernica o ekodizajne
- 2011/65/EÚ Smernica RoHS

Nariadenia

Plynové spotrebiče vyhovujú nasledujúcim nariadeniam EÚ:

- (EÚ) 2016/426 Nariadenie o spotrebičoch spaľujúcich plynné palivá

1.4 Ochrana osobných údajov

Váš odsávač ukladá počas prevádzky pseudonymizované údaje, ako napr. vykonané nastavenia menu, prevádzkové hodiny jednotlivých technických jednotiek a počet zvolených funkcií. Odsávač okrem toho zaznamenáva chyby v kombinácii s počtom prevádzkových hodín. Údaje je možné prečítať výlučne ručne cez Váš odsávač. Toto

rozhodnutie je preto iba na Vás. Tieto uložené údaje potom v prípade servisného zásahu umožňujú rýchle vyhľadávanie chýb a ich odstránenie.

1.5 Forma uvádzania informácií

Na to, aby ste s týmto návodom mohli rýchlo a bezpečne pracovať, používa sa v ňom jednotné formátovanie, číslovanie, symboly, bezpečnostné upozornenia, pojmy a skratky. Výrobok, ktorý je opísaný v tomto návode, sa ďalej označuje ako spotrebič.

Pokyny k činnosti (inštrukcie) sú označené šípkou:

► Všetky pokyny vykonávajte vždy v uvedenom poradí.



Vymenovania sú označené odrážkami na začiatku riadku:

- Vymenovanie 1
- Vymenovanie 2

i Infomácia upozorňuje na osobitosti, ktoré musíte bezpodmienečne brať do úvahy.

1.5.1 Bezpečnostné a výstražné upozornenia

Bezpečnostné a výstražné upozornenia v tomto návode sú zvýraznené pomocou symbolov a signálnych slov. Bezpečnostné a výstražné upozornenia vypadajú nasledovne:

⚠ NEBEZPEČENSTVO		
Typ a zdroj nebezpečenstva		
Následky v prípade nedodržania		
► Bezpečnostné opatrenia		
Pritom platí:		
<ul style="list-style-type: none"> • Výstražné značky upozorňujú na zvýšené nebezpečenstvo poranenia. • Signálne slovo udáva závažnosť nebezpečenstva. 		
Výstražný znak	Signálne slovo	Riziko
	Nebezpečenstvo	Upozorňuje na bezprostrednú nebezpečnú situáciu, pri ktorej v prípade nedodržania pokynov hrozí smrť alebo ťažké poranenia.
	Varovanie	Upozorňuje na možnú nebezpečnú situáciu, pri ktorej v prípade nedodržania pokynov môže hrozíť smrť alebo ťažké poranenia.
	Pozor	Upozorňuje na možnú nebezpečnú situáciu, pri ktorej v prípade nedodržania pokynov môže hrozíť smrť alebo ťažké poranenia.
	Poznámka	Upozorňuje na možnú nebezpečnú situáciu, pri ktorej v prípade nedodržania pokynov môžu hrozíť škody na majetku.

Tab. 1.1 Význam výstražných znakov a signálnych slov

1.5.2 Obrázky

Všetky rozmery sú uvedené v milimetroch.

2 Bezpečnosť

Spotrebič vyhovuje predpísaným bezpečnostným nariadeniam. Používateľ je zodpovedný za bezpečné používanie, čistenie a ošetrovanie spotrebiča. Nesprávne použitie môže viesť k poraneniu osôb a škodám na majetku.

2.1 Použitie v súlade s určeným účelom

Spotrebič je určený výlučne na prípravu jedál v domácnostiach. Tento spotrebič nie je určený:

- na prevádzku v exteriéri
- na vykurovanie priestorov
- na chladenie, odvetrávanie alebo odvlhčovanie priestorov
- na prevádzku v mobilných prostriedkoch ako sú vozidlá, lode alebo lietadlá
- na prevádzku s externým časovým spínačom alebo samostatným systémom diaľkového ovládania (výnimka Núdzové vypnutie pri digestore)
- na prevádzku vo výškach viac ako 2000 m.n.m (metrov nad morom)
- prevádzku s digestorom (pri zabudovanej plynovej varnej doske)
- na prevádzku v nekompletne namontovanom stave

Iné použitie alebo použitie presahujúce tu uvedený spôsob sa považuje za použitie v rozpore s určením.

- i** Spoločnosť BORA neručí za škody spôsobené nesprávnou montážou, nesprávnym použitím alebo nevhodným ovládaním.

Akékoľvek neprípustné použitie je zakázané!

2.2 Osoby s obmedzenými schopnosťami

Deti

Spotrebič môžu používať deti staršie ako 8 rokov, ak sú pod dohľadom alebo boli poučené o bezpečnom používaní spotrebiča a porozumeli nebezpečenstvám, ktoré z toho vyplývajú. Deti sa nesmú hrať so spotrebičom.

- ▶ Používajte detskú poistku, aby deti nemohli neúmyselne zapnúť spotrebiče alebo zmeniť nastavenia.
- ▶ Deti, ktoré sa zdržiavajú v blízkosti spotrebiča, musia byť pod dohľadom.
- ▶ Neodkladajte do úložných priestorov alebo za spotrebič žiadne predmety, ktoré by mohli deti zaujímať. V opačnom prípade to bude deti pokúšať, aby vyliezli na spotrebič.

- i** Práce spojené s čistením a starostlivosťou nesmú vykonávať deti, pokiaľ nie sú pod neustálym dozorom.

Osoby so zníženými fyzickými, zmyslovými alebo duševnými schopnosťami

Osoby so zníženými fyzickými, zmyslovými alebo mentálnymi schopnosťami alebo nedostatkom skúseností a/alebo znalostí môžu spotrebič používať, ak sú pod dozorom alebo boli poučené o bezpečnom používaní spotrebiča a rozumejú možným rizikám. Uvedenie do prevádzky môže byť obmedzené detskou poistkou.

! NEBEZPEČENSTVO

Nebezpečenstvo popálenia o horúce kuchynské nádoby a horúce jedlá

Rukoväte prečnievajúce cez pracovnú dosku sú lákadlom pre deti.

- ▶ Nedovoľte deťom, aby sa priblížili k horúcim varným doskám, pokiaľ nie sú pod neustálym dozorom.
- ▶ Neotáčajte rukoväte hrncov a panvíc tak, aby prečnievali cez pracovnú dosku.
- ▶ Zabráňte tomu, aby ste na seba mohli strhnúť horúce hrnce a panvice.
- ▶ V prípade potreby použite vhodné ochranné mriežky varnej dosky príp. kryty na varnú dosku.
- ▶ Používajte iba ochranné mriežky varnej dosky a kryty na varnú dosku schválené výrobcom spotrebiča, inak hrozí nebezpečenstvo úrazu.
- ▶ Kontaktujte svojho špecializovaného predajcu BORA alebo servisný tím BORA kvôli výberu vhodnej ochrannej mriežky varnej dosky.

2.3 Všeobecné bezpečnostné upozornenia

! NEBEZPEČENSTVO

Nebezpečenstvo udusenia časťami balenia

Niektoré časti balenia (napr. fólie, polystyrén) môžu byť životu nebezpečné pre deti.

- ▶ Uchovávajte časti balenia mimo dosahu detí.
- ▶ Obal primerane a okamžite odstráňte.

! NEBEZPEČENSTVO

Nebezpečenstvo úrazu elektrickým prúdom príp. nebezpečenstvo poranenia následkom poškodených povrchov

V dôsledku vzniku trhlín, prasklín alebo zlomov na povrchu spotrebičov (napr. poškodené sklo), najmä v oblasti ovládacej jednotky, môže dôjsť k odkrytiu alebo poškodeniu elektroniky, ktorá sa nachádza pod ňou. Následkom môže byť úraz elektrickým prúdom. Okrem toho hrozí riziko poranenia na poškodenom povrchu.

- ▶ Nedotýkajte sa poškodeného povrchu.
- ▶ V prípade zlomenia, vzniku trhlín alebo prasklín spotrebič okamžite vypnite.
- ▶ Spotrebič bezpečne odpojte od zdroja napájania pomocou ističa, poistiek, poistkových automatov alebo stýkačov.
- ▶ Kontaktujte BORA servisný tím.

VAROVANIE**Nebezpečenstvo poranenia príp. poškodenia nesprávnymi dielmi/súčiastkami alebo svojvoľnými zmenami**

Použitie nesprávnych súčastí môže viesť k poraneniám osôb alebo k poškodeniu spotrebiča. Zmeny, dostavby alebo prestavby spotrebiča môžu negatívne ovplyvniť bezpečnosť.

- ▶ Používajte iba originálne diely.
- ▶ Na spotrebiči nevykonávajte žiadne zmeny alebo úpravy či prestavby.

VAROVANIE**Nebezpečenstvo poranenia mechanickými poškodeniami na spotrebiči**

Mechanické poškodenia (napr. zlomenie, deformácia, uvoľnenie lepeného spoja a pod.) na spotrebiči, ako aj vedenia a diely príslušenstva môžu zapríčiniť poranenia.

- ▶ Spotrebič uveďte mimo prevádzku.
- ▶ Nepokúšajte sa sami opravovať alebo vymieňať poškodené komponenty.
- ▶ Kontaktujte BORA servisný tím.

POZOR**Nebezpečenstvo poranenia padajúcimi súčiastkami spotrebiča**

Padajúce súčasti spotrebiča môžu spôsobiť zranenia.

- ▶ Odobraté súčasti spotrebiča bezpečne odložte vedľa zariadení.
- ▶ Ubezpečte sa, že žiadne odobraté súčasti spotrebiča nemôžu padnúť.

POZOR**Nebezpečenstvo poranenia preťažením**

Pri preprave a montáži spotrebičov môže pri nesprávnej manipulácii dôjsť k poraneniám končatín a trupu.

- ▶ V prípade potreby prepravujte a montujte spotrebič vo dvojici.
- ▶ V prípade potreby používajte vhodné pomôcky, aby ste predišli poškodeniam príp. poraneniám.

POZOR**Poškodenie následkom nesprávneho používania**

Povrchy spotrebičov sa nesmú používať ako pracovná alebo odkladacia plocha. Spotrebiče sa týmto môžu poškodiť (najmä tvrdými a špicatými predmetmi).

- ▶ Nepoužívajte spotrebiče ako pracovnú dosku alebo odkladaciu plochu.
- ▶ Neukladajte tvrdé alebo špicaté predmety na povrchy spotrebičov.

POZNÁMKA**Poruchy a chyby**

Pri poruchách alebo nesprávnej obsluhu sa zobrazia chybové hlásenia.

- ▶ V prípade porúch a chýb sa riadte pokynmi v kapitole Odstraňovanie porúch.
- ▶ V prípade porúch a chýb, ktoré tu nie sú uvedené a opísané, spotrebič vypnite a kontaktujte servisné oddelenie spoločnosti BORA.

POZNÁMKA**Poškodenie spotrebiča domácimi zvieratami**

Domáce zvieratá môžu poškodiť spotrebič alebo sa poraniť.

- ▶ Nepúšťajte k spotrebiču domáce zvieratá.

2.4 Bezpečnostné upozornenia k ovládaniu**NEBEZPEČENSTVO****Nebezpečenstvo požiaru hroziace nadmerne zahriatymi olejmi a tukmi**

Olej alebo tuk sa môžu rýchlo zahriať a vznietiť.

- ▶ Pri varení s olejmi a tukmi nikdy nenechávajte spotrebič bez dozoru.
- ▶ Horiaci olej alebo tuk nikdy nehaste vodou.
- ▶ Vypnite spotrebič.
- ▶ Oheň uhasť napr. pokrievkou alebo hasiacou dekou.

VAROVANIE**Nebezpečenstvo popálenia na horúcich spotrebičoch**

Konkrétne spotrebiče a ich časti, ktorých sa môžete dotknúť, sa pri používaní silno zohrejú. Po vypnutí musia tieto spotrebiče najprv vychladnúť. Pri kontakte s horúcim povrchom môže dôjsť k ťažkým popáleninám.

- ▶ Nedotýkajte sa horúcich spotrebičov.
- ▶ Všímajte si indikáciu zvyškového tepla.

VAROVANIE**Nebezpečenstvo popálenia pri výpadku prúdu**

Počas alebo po výpadku prúdu môže byť spotrebič, ktorý sa predtým používal, ešte horúci.

- ▶ Nedotýkajte sa spotrebiča, pokiaľ je ešte horúci.
- ▶ Nedovoľte deťom, aby sa priblížili k horúcemu spotrebiču.

VAROVANIE**Nebezpečenstvo popálenia a požiaru následkom horúcich predmetov**

Spotrebič a jeho prístupné časti sú počas prevádzky a počas ochladzovania horúce. Predmety, ktoré sa dotýkajú horúcich častí spotrebiča, sa veľmi rýchlo zohrejú a môžu spôsobiť ťažké popáleniny (to platí najmä pre kovové predmety, ako napr. nože, vidličky, lyžice, pokrievky alebo súčasti spotrebiča) alebo sa vznietiť.

- ▶ Na spotrebiči nenechávajte ležať žiadne predmety.
- ▶ Používajte vhodné pomôcky (chňapky, ochranné rukavice).
- ▶ Pri indukčných varných doskách sa nespoľahnite na rozpoznanie hrnca, ale po použití spotrebič vždy vypnite.

POZOR**Poškodenie horúcimi kuchynskými nádobami**

Horúce kuchynské nádoby môžu poškodiť konkrétne súčasti spotrebiča.

- ▶ Neumiestňujte žiadne horúce kuchynské nádoby v oblasti ovládacieho panela alebo indikácie varnej dosky.
- ▶ Neumiestňujte horúce kuchynské nádoby do blízkosti prírodnej dýzy.

POZNÁMKA**Poškodenie spotrebiča**

Nesprávne používanie môže viesť k poškodeniu spotrebiča.

- ▶ Ubezpečte sa, že dno kuchynských nádob a povrch spotrebiča sú čisté a suché.
- ▶ Kuchynské nádoby vždy zdvihnite (neťahajte ich), aby nedošlo k poškrabaniu a odreniu povrchu spotrebiča.
- ▶ Nepoužívajte spotrebič ako odkladaciu plochu.
- ▶ Po použití spotrebič vždy vypnite.

2.4.1 Bezpečnostné upozornenia k obsluhu odsávača**NEBEZPEČENSTVO****Nebezpečenstvo ohrozenia života pri otrave dymom**

Ak sa odsávač používa v režime odvodu vzduchu, vzduch sa odoberá z miesta montáže a susedných miestností. Bez dostatočného privádzaného vzduchu vzniká podtlak. Ak sa súčasne používa krb závislý od prívodu vzduchu, z komína alebo odťahovej šachty sa do obytných priestorov môžu dostať jedovaté spaliny.

- ▶ Vždy zabezpečte dostatočné množstvo privádzaného vzduchu.
- ▶ Používajte len schválené a overené spínacie prístroje (napr. okenný kontaktný spínač, kontrola nízkeho tlaku) a nechajte ich schváliť autorizovaným odborným personál (certifikovaný kominár).

VAROVANIE**Nebezpečenstvo požiaru pri flambovaní**

Odsávač pri prevádzke odsáva kuchynský tuk. Pri flambovaní jedál sa tento kuchynský tuk môže vznietiť.

- ▶ Odsávač pravidelne čistite.
- ▶ Ak sa odsávač používa, nikdy nepracujte s otvoreným plameňom.

POZOR**Nebezpečenstvo poranenia pohyblivou klapkou uzáveru**

Keď sa elektrická klapka uzáveru pohybuje, hrozí nebezpečenstvo poranenia.

- ▶ Nesiahajte do vnútra odsávača, pokiaľ sa klapka uzáveru pohybuje.

POZOR**Poškodenie nasatými predmetmi alebo papierom**

Odsávač môže nasať malé a ľahké predmety, ako napr. látkové alebo papierové kuchynské utierky. Tým môže dôjsť k poškodeniu ventilátora alebo zníženiu výkonu odťahu.

- ▶ Neodkladajte na odsávač žiadne predmety ani papier.
- ▶ Odsávač používajte len s vloženým tukovým filtrom.

POZOR**Poškodenie usadeným tukom a nečistotami**

Usadený tuk a nečistoty môžu negatívne ovplyvniť funkciu odsávača.

- ▶ Odsávač nikdy nepoužívajte bez správne vloženého tukového filtra z nerezovej ocele.

POZNÁMKA**Zvýšená vlhkosť vzduchu**

Pri každom varení sa do vzduchu v miestnosti uvoľňuje vlhkosť. V režime obehu vzduchu sa z kuchynských výparov odstraňuje len zanedbateľné percento vlhkosti.

- ▶ Pri režime obehu vzduchu sa postarajte o dostatočný prívod čerstvého vzduchu, napr. cez otvorené okno.
- ▶ Vytvorte v miestnosti normálnu a príjemnú klímu (45 – 60 % vlhkosť vzduchu), napr. otvorením prirodzených vetracích otvorov alebo zapnutím ventilačných zariadení v miestnosti.

2.4.2 Bezpečnostné upozornenia k obsluhu varných dosiek

⚠ NEBEZPEČENSTVO**Nebezpečenstvo požiaru pri ponechaní varnej dosky bez dozoru**

Olej a tuk sa môžu rýchlo zohriať a vznietiť.

- ▶ Nikdy nenechávajte zohrievať olej alebo tuk bez dozoru.
- ▶ Horiaci olej alebo tuk nikdy nehaste vodou.
- ▶ Vypnite varnú dosku.
- ▶ Oheň uhasť napr. pokrievkou alebo hasiacou dekou.

⚠ NEBEZPEČENSTVO**Nebezpečenstvo výbuchu hroziace horľavými kvapalinami**

Horľavé kvapaliny v blízkosti varnej dosky môžu vybuchnúť a spôsobiť ťažké poranenia.

- ▶ Nerozstrekujte žiadne aerosólové prípravky v blízkosti spotrebiča, pokiaľ sa používa.
- ▶ V blízkosti varnej dosky neskladujte žiadne horľavé kvapaliny.

⚠ NEBEZPEČENSTVO**Nebezpečenstvo otravy oxidom uhoľnatým**

Odsávače pár a iné digestory spätným prúdením spalín negatívne ovplyvňujú bezpečnú prevádzku spotrebičov, ktoré na prevádzku využívajú plyn alebo iné palivá. Tieto spaliny môžu viesť k otrave oxidom uhoľnatým.

- ▶ Postarajte sa, aby spaliny boli riadne odvádzané
- ▶ Zabezpečte dostatočné vetranie počas prevádzky.
- ▶ Bezpečnú prevádzku plynového spotrebiča musí pri uvedení do prevádzky preskúšať kvalifikovaný odborník.

⚠ NEBEZPEČENSTVO**Nebezpečenstvo výbuchu plynu a udusenia plynom**

Unikajúci plyn môže spôsobiť výbuch a ťažké poranenia, alebo udusenie.

- ▶ Ak počas prevádzky ucítite zápach plynu, spotrebič okamžite vypnite.
- ▶ Zdroje zapálenia (otvorený plameň, žiariče/ohrievače) držte mimo dosahu a nestláčajte vypínače svetiel alebo spínače elektrických a elektronických zariadení.
- ▶ Nevyťahujte zástrčky zo zásuviek (nebezpečenstvo iskrenia).
- ▶ Okamžite zatvorte prívod plynu a vypnite poistku domovej inštalácie.
- ▶ Zabezpečte prísun čerstvého vzduchu (otvorte dvere a okná).
- ▶ Okamžite informujte zákaznícky servis alebo plynoinštalátora.

⚠ NEBEZPEČENSTVO**Nebezpečenstvo požiaru hroziace otvoreným plameňom**

Otvorený plameň môže zapáliť horľavé predmety.

- ▶ Ak potrebujete hrnce alebo panvice na chvíľu odstaviť z varnej dosky, nastavte plameň na najnižší stupeň.
- ▶ Nikdy nenechávajte otvorený plameň bez dozoru.
- ▶ Oheň uhasť napr. pokrievkou alebo hasiacou dekou.
- ▶ Zatvorte prívod plynu a vypnite poistku domovej inštalácie.

⚠ VAROVANIE**Nebezpečenstvo popálenia na horúcom odsávači pri používaní plynových varných dosiek**

Odsávač a jeho prístupné diely (najmä klapka uzáveru, tukový filter z nerezovej ocele a vaňa tukového filtra) sa pri prevádzke susediacej plynovej varnej dosky zohrejú. Po vypnutí plynovej varnej dosky musí odsávač najprv vychladnúť. Pri kontakte s horúcim povrchom môže dôjsť k ťažkým popáleninám.

- ▶ Nedotýkajte sa horúceho odsávača.
- ▶ Nedovoľte deťom, aby sa priblížili k horúcemu digestoru, pokiaľ nie sú pod neustálym dozorom.

⚠ VAROVANIE**Nebezpečenstvo popálenia uniknutými horúcimi kvapalinami**

Pri varení bez dozoru môže dôjsť k vykypeniu a úniku horúcich kvapalín.

- ▶ Sledujte každé varenie.
- ▶ Vyhnite sa prekypeniu.
- ▶ Po použití spotrebič vždy vypnite.

⚠ VAROVANIE**Nebezpečenstvo popálenia horúcou parou**

Kvapaliny, ktoré preniknú medzi varnú zónu a dno kuchynskej nádoby, sa môžu odparovať a spôsobiť popáleniny na pokožke.

- ▶ Ubezpečte sa, že varná zóna a dno kuchynskej nádoby sú vždy suché.

POZOR**Nebezpečenstvo poranenia a poškodenia spotrebiča následkom nesprávnej konfigurácie plynu**

Pri zvolenom nesprávnom druhu plynu alebo tlaku plynu v nastaveniach spotrebiča môže dôjsť k nesprávnej tvorbe plameňov.

- ▶ Prestavenie druhu a tlaku plynu smie vykonávať len vyškolený a autorizovaný odborný personál, ktorý pozná a dodržiava miestne predpisy a dodatočné predpisy miestnych dodávateľov energie.
- ▶ Pred pripojením zariadenia skontrolujte, či sa zhodujú miestne podmienky pripojenia (druh a tlak plynu) a nastavenie zariadenia.

POZNÁMKA**Poškodenie jedlami s obsahom cukru a soli**

Znečistenie varnej zóny jedlami a šťavami s obsahom cukru alebo soli môže viesť k poškodeniu varnej zóny.

- ▶ Dávajte pozor, aby sa na varnú zónu nedostali žiadne jedlá a šťavy s obsahom cukru a soli.
- ▶ Jedlá a šťavy s obsahom cukru a soli z horúcej varnej zóny okamžite odstráňte.

POZOR**Elektromagnetické žiarenie**

Vplyv na kardiostimulátory, načúvacie prístroje a kovové implantáty. Indukčné varné zóny vytvárajú v oblasti varných zón vysokofrekvenčné elektromagnetické pole. V bezprostrednej blízkosti varných zón môže dôjsť k negatívnemu vplyvu na kardiostimulátory, načúvacie prístroje alebo kovové implantáty alebo môžu dôjsť k narušeniu ich funkcie.

- ▶ V prípade pochybností sa obráťte na výrobcu Vášho lekárskeho prístroja alebo na Vášho lekára.

2.5 Bezpečnostné upozornenia k čisteniu a starostlivosti

POZNÁMKA

Poškodenie spotrebiča kvôli znečisteným prístrojom
Znečistenia môžu viesť k poškodeniu, obmedzeniu funkcií alebo môžu byť príčinou vzniku obťažujúceho zápachu.

- ▶ Spotrebič pravidelne čistite.
- ▶ Znečistenia okamžite odstráňte.
- ▶ Na čistenie používajte výlučne neabrazívne čistiace prostriedky, aby nedošlo k poškrabaniu a odreniu povrchu dosky.
- ▶ Pri čistení sa ubezpečte, že do vnútra spotrebiča sa nedostane žiadna voda. Používajte len mierne namočenú utierku. Nikdy nestriekajte vodu na spotrebič. Ak do spotrebiča vnikne voda, môže spôsobiť poškodenie.
- ▶ Na čistenie nepoužívajte parný čistič. Para môže spôsobiť skrat na vodivých súčiastiach a viesť k materiálnym škodám.
- ▶ Dodržte všetky pokyny z kapitoly „Čistenie a ošetrovanie“.

2.5.1 Bezpečnostné upozornenia k čisteniu a starostlivosti pre digestory

⚠ NEBEZPEČENSTVO

Nebezpečenstvo požiaru spôsobeného tukovými usadeninami

V prípade nepravidelného alebo nedostatočného čistenia tukového filtra alebo pri výmene filtra po stanovenom intervale rastie nebezpečenstvo požiaru.

- ▶ Filter čistíte a vymieňajte v pravidelných intervaloch.

⚠ VAROVANIE

Nebezpečenstvo poranenia hroziace rotujúcim kolesom ventilátora

Ak sa koleso ventilátora pri výmene filtra otočí, môže spôsobiť zranenie.

- ▶ Filter s aktívnym uhlím vymieňajte vtedy, keď je spotrebič vypnutý.

POZNÁMKA

Poškodenia spotrebiča a porucha funkcie

Následkom znečistených ventilačných otvorov sa môžu diely poškodiť a vyskytnúť sa poruchy funkcie.

- ▶ Ventilačné otvory udržiavajte otvorené a čisté.

2.5.2 Bezpečnostné upozornenia k čisteniu a starostlivosti pre varné dosky

⚠ VAROVANIE

Nebezpečenstvo popálenia pri kontakte s horúcimi povrchmi

Pri čistení horúcich varných dosiek hrozí nebezpečenstvo popálenia.

- ▶ Čistite iba vychladnuté varné dosky.
- ▶ Všímajte si indikáciu zvyškového tepla.

2.6 Bezpečnostné pokyny pre opravu, servis a náhradné diely

⚠ NEBEZPEČENSTVO

Nebezpečenstvo poranenia pri opravách

V prípade nekompetentnosti hrozia poranenia pri vykonávaní opráv.

- ▶ Opravy a servisné práce smie vykonávať len vyškolený odborný personál, ktorý pozná a dodržiava predpisy danej krajiny a dodatočné predpisy miestnych dodávateľov elektrickej energie.
- ▶ Spotrebič bezpečne odpojte od zdroja napájania.
- ▶ Práce na elektrických komponentoch smú vykonávať len kvalifikovaní odborní elektrikári.
- ▶ Poškodený napájací kábel sa musí vymeniť za iný vhodný napájací kábel.

⚠ VAROVANIE

Nebezpečenstvo poranenia príp. poškodenia kvôli nesprávnym opravám

Použitie nesprávnych súčastí môže viesť k poraneniám osôb alebo k poškodeniu spotrebiča. Zmeny, dostavby alebo prestavby spotrebiča môžu negatívne ovplyvniť bezpečnosť.

- ▶ Pri opravách používajte len originálne náhradné diely.
- ▶ Na spotrebiči nevykonávajte žiadne zmeny alebo úpravy či prestavby.

POZOR

Nebezpečenstvo poranenia pri oprave plynových zariadení

V prípade nekompetentnosti hrozia poranenia pri demontáži.

- ▶ Práce na plynovej prípojke smie vykonávať len vyškolený odborný personál, ktorý pozná a dodržiava predpisy danej krajiny a dodatočné predpisy miestnych dodávateľov energie.

3 Popis spotrebiča

► Dodržujte všetky bezpečnostné a výstražné upozornenia (pozri "2 Bezpečnosť").

3.1 Opis typu

3.1.1 Digestory Professional 3.0

Digestory sú ústrednými komponentmi celého systému a sú kombinovateľné so všetkými varnými doskami Professional 3.0.

i K jednému digestoru je možné pripojiť až 2 varné dosky.

Typ	Dlhé označenie
PKA3	Pro digestor (flexibilný systém so samostatnou riadiacou jednotkou)
PKA3AB	Pro digestor All Black (flexibilný systém so samostatnou riadiacou jednotkou)
PKAS3	Pro digestor s integrovaným ventilátorom (kompaktný systém s integrovanou riadiacou jednotkou a integrovaným ventilátorom)
PKAS3AB	Pro digestor s integrovaným ventilátorom All Black (kompaktný systém s integrovanou riadiacou jednotkou a integrovaným ventilátorom)

Tab. 3.1 Opis typu

3.1.2 Varné dosky Professional 3.0

Varné dosky sú modulárne komponenty pre systém Professional 3.0.

Typ	Dlhé označenie
PKFI3	Pro varná doska s celoplošnou indukciou
PKI3	Pro indukčná varná doska
PKIW3	Pro indukčná varná doska wok
PKC3	Pro HiLight varná doska 3 okruhy/2 okruhy
PKCB3	Pro HiLight varná doska 3 okruhy/pekáč
PKCH3	Pro Hyper varná doska 1 okruh/2 okruhy
PKT3	Pro Tepan – gril z nerezovej ocele s 2 varnými zónami
PKG3	Pro plynová varná doska

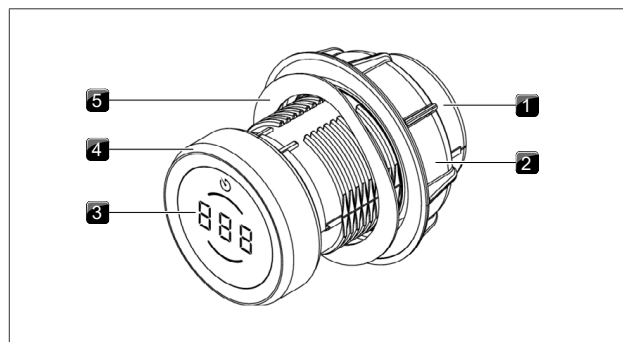
Tab. 3.2 Opis typu

3.2 Ovládacie koliesko

Princíp ovládania

Digestor a varné dosky sa ovládajú pomocou ovládacieho kolieska. Otáčaním ovládacieho prstencu a dotykom na dotykovú plochu sa ovládajú výkonové stupne a funkcie. Princíp ovládania a funkcie sú presnejšie opísané v kapitole Funkcia ovládania.

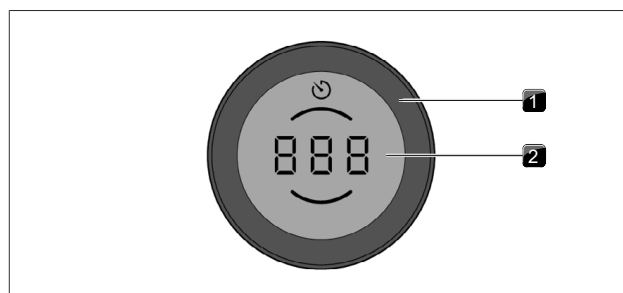
Usporiadanie



Obr. 3.1 Konštrukcia ovládacieho kolieska

- [1] Teleso kolieska
- [2] Univerzálna matica
- [3] Indikátor ovládacieho kolieska
- [4] Ovládací prstenec
- [5] Vlnitá pružina

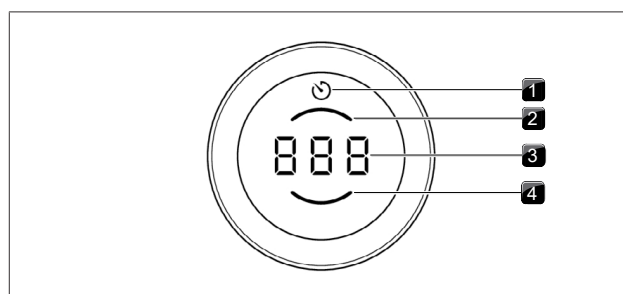
Ovládacie prvky



Obr. 3.2 Ovládacie prvky ovládacieho kolieska

- [1] Ovládací prstenec
- [2] Dotyková plocha

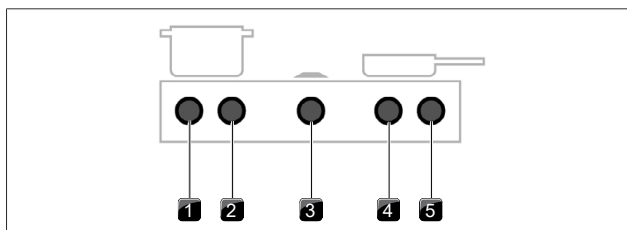
Indikátor ovládacieho kolieska



Obr. 3.3 Zobrazovacie prvky indikátora ovládacieho kolieska

- [1] Indikátor časovača/kuchynského časovača
- [2] Indikátor varnej zóny vzadu
- [3] Multifunkčný displej
- [4] Indikátor varnej zóny vpredu

Priradenie ovládacích koliesok



Obr. 3.4 Priradenie ovládacích koliesok

- [1] Ovládacie koliesko varnej dosky vľavo, predná varná zóna
- [2] Ovládacie koliesko varnej dosky vľavo, zadná varná zóna
- [3] Ovládacie koliesko digestora
- [4] Ovládacie koliesko varnej dosky vpravo, predná varná zóna
- [5] Ovládacie koliesko varnej dosky vpravo, zadná varná zóna

3.3 Popis digestora

3.3.1 Varianty montáže

V závislosti od vášho rozhodnutia pri kúpe sa digestor používa ako variant s odvodom vzduchu alebo recirkuláciou.



Odvod vzduchu

Odsávaný vzduch sa čistí cez tukový filter a je odvádzaný von cez potrubný systém.

Odvod vzduchu sa nesmie odvádzat do:

- používaného komína na dym alebo spaliny
- šachty, ktorá slúži na odvetrávanie miestností, kde sú nainštalované krby.

Ak má byť odvod vzduchu odvádzaný do dymového alebo spalínového komína, ktorý sa nepoužíva, montáž musí skontrolovať a povoliť kompetentný kominár.

- i** Ak sa digestor uvedie do prevádzky v systéme odvodu vzduchu, potom sa odťahový výkon pri nastavení nižšieho výkonového stupňa automaticky zvýši na prvých 20 sekúnd (funkcia puzdra v stene).



Recirkulácia

Odsávaný vzduch prechádza tukovým filtrom a filtrom s aktívnym uhlím, kde sa čistí, a potom sa vracia späť do miestnosti.

Na zachytenie pachov v režime obehu vzduchu sa musí používať pachový filter. Z hygienických a zdravotných dôvodov sa filter s aktívnym uhlím musí vymieňať v odporúčaných intervaloch (pozri "7 Čistenie a starostlivosť").

- i** V režime obehu vzduchu je potrebné zabezpečiť dostatočné vetranie a odvetrávanie pred odvádzaním vlhkosti.

- i** Ak sa digestor uvedie do prevádzky v systéme recirkulácie, potom je pri nastavení výkonového stupňa doba prevádzky automaticky odpočítaná od životnosti recirkulačného filtra. Zostávajúca životnosť filtra sa dá potom zistiť v menu.

3.3.2 Indikácie a symboly digestora

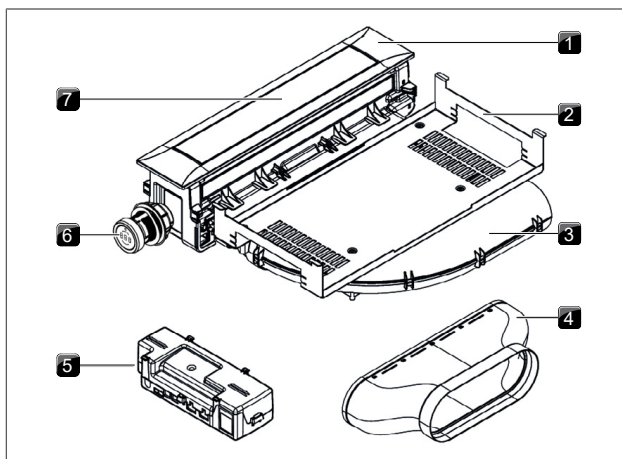
Na indikátore ovládacieho kolieska digestora sa zobrazujú výkonové stupne ventilátora, funkcie odťahu a tiež systémové funkcie.

Indikátor ovládacieho kolieska	Význam
	Spotrebič sa vypne
1-9	Výkonové stupne
P	Zosilnená úroveň výkonu
A	Odťahová automatika
T	Kuchynský časovač
0:30-1:20	Zobrazenie času
L	Detská poistka
(pulzujúca)	Funkcia pauzy
	aktívny kuchynský časovač / časovač varných zón
F	Indikátor stavu filtra
F (blikajúca)	Indikátor údržby filtra
	Dobehová automatika
	Pozícia čistenia klapky uzáveru
E	Chybové hlásenie (pozri "8 Odstraňovanie porúch")
E...	Konfiguračné menu

Tab. 3.3 Displej ovládacieho panela

3.3.3 Konštrukcia digestorov

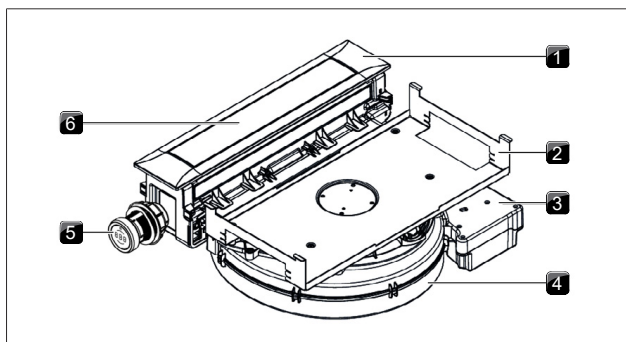
Digestor PKA3/PKA3AB



Obr. 3.5 Digestor PKA3/PKA3AB

- [1] Krycí rám
- [2] Prídružný plech
- [3] Kolenová potrubná priechodka
- [4] Priama potrubná priechodka
- [5] Univerzálna riadiaca jednotka
- [6] Ovládacie koliesko
- [7] Klapka uzáveru

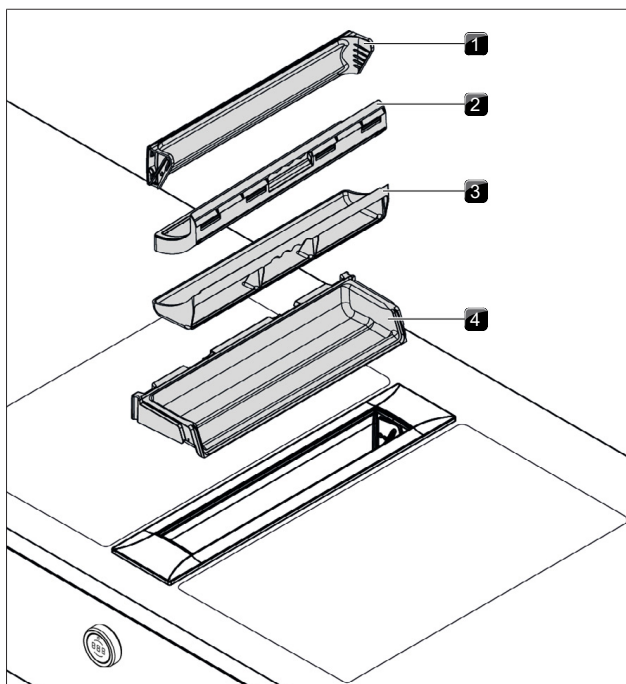
Systém digestora PKAS3/PKAS3AB



Obr. 3.6 Systém digestora PKAS3/PKAS3AB

- [1] Krycí rám
- [2] Prídružný plech
- [3] Riadiaca jednotka
- [4] Teleso ventilátora s ventilátorom
- [5] Ovládacie koliesko
- [6] Klapka uzáveru

Súčasti tukového filtra



Obr. 3.7 Súčasti filtra

- [1] Klapka uzáveru
- [2] Tukový filter z nerezovej ocele
- [3] Filtračná nádoba
- [4] Údržbová vaňa

3.3.4 Senzorika

Digestor je vybavený snímačmi v priestore klapky uzáveru a tukového filtra.

Snímač polohy klapky uzáveru

Senzor klapky uzáveru rozpozná polohu klapky uzáveru.

- Pri zatvorenej klapke uzáveru je digestor deaktivovaný.

- Pri otvorenej klapke uzáveru je možné používať digestor.
- Pri odobratej klapke uzáveru je digestor vo funkcii čistenia a používanie nie je možné.

Snímač polohy tukového filtra

Senzor tukového filtra rozpozná, či je tukový filter správne vložený. Pri chýbajúcom alebo nesprávne vloženom tukovom filteri je digestor deaktivovaný.

- i** Ak je tukový filter vybratý, napr. za účelom čistenia, klapku uzáveru je napriek tomu možné zatvoriť.

3.3.5 Rozhranie pre externé zariadenia

Interné rozhranie riadiacej jednotky sa môže použiť na rozšírené možnosti riadenia. Disponuje kontaktom Home-In a Home-Out (pozri návod na montáž).

- Kontakt Home-In je možné použiť pre vstup signálu externých spínacích prístrojov (napr. okenný kontaktný spínač).
- Kontakt Home-Out je možné použiť na ovládanie externých zariadení.

3.3.6 USB servisné rozhranie

Systém disponuje USB rozhraním. Toto rozhranie je vhodné len pre veľkokapacitné zariadenia (USB pamäťové kľúče). Tieto USB kľúče musia byť naformátované so súborovým systémom FAT32.

- i** USB rozhranie je určené len pre aktualizácie alebo na export údajov a je napájané prúdom len kvôli týmto procesom. Nahrávanie alebo iné funkcie nie sú možné.

3.4 Popis varnej dosky

3.4.1 Indikácie a symboly

Na indikátore príslušného ovládacieho kolieska sa zobrazujú výkonové stupne a funkcie varenia pre každú varnú zónu. Varné dosky PKFI3 a PKI3 navyše disponujú 7-segmentovým displejom varnej dosky pre každú varnú zónu. Výkonové stupne príp. funkcie ovládania sa zobrazujú priamo na varnej doske.

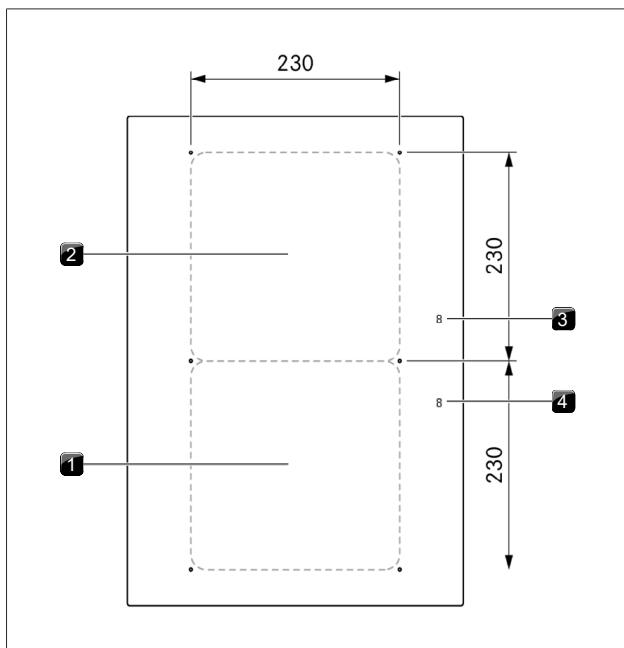
Indikátor ovládacieho kolieska	Význam
	Spotrebič sa vypne
1-9	Výkonové stupne
P	Zosilnená úroveň výkonu
80-250	Zobrazenie teploty Tepan grilu z nerezovej ocele (PKT3)
H	Indikácia zvyškového tepla
L	Detská poistka
napr.	aktívna funkcia premostenia (iba pri PKFI3 a PKT3)
	Rozpoznanie hrnca (iba pri modeloch PKFI3, PKI3, PKIW3)
napr.	aktívne ohrevné okruhy (iba pri PKC3, PKCB3, PKCH3)
	aktívne stupne udržiavania teploty (nie pri PKT3)

Indikátor ovládacieho kolieska	Význam
	aktívny kuchynský časovač / časovač varných zón (nie pri PKT3)
	Automatický predohrev (nie pri PKT3)
napr. AS	aktívny automatický predohrev (nie pri PKT3)
	aktívna funkcia čistenia (iba pri PKT3)
E	Chybové hlásenie (pozri "8 Odstraňovanie porúch")

Tab. 3.4 Displej ovládacieho panela

3.4.2 Konštrukcia a veľkosť varných zón

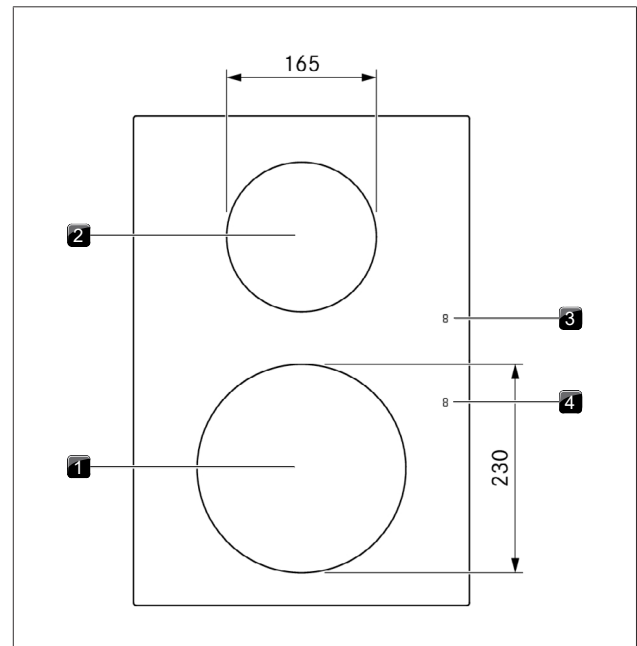
Varná doska PKF13



Obr. 3.8 Konštrukcia varnej dosky PKF13 a veľkosť varných zón

- [1] Varná zóna s celoplošnou indukciou vpredu
- [2] Varná zóna s celoplošnou indukciou vzadu
- [3] Indikácia varnej dosky, varná zóna vzadu
- [4] Indikácia varnej dosky, varná zóna vpredu

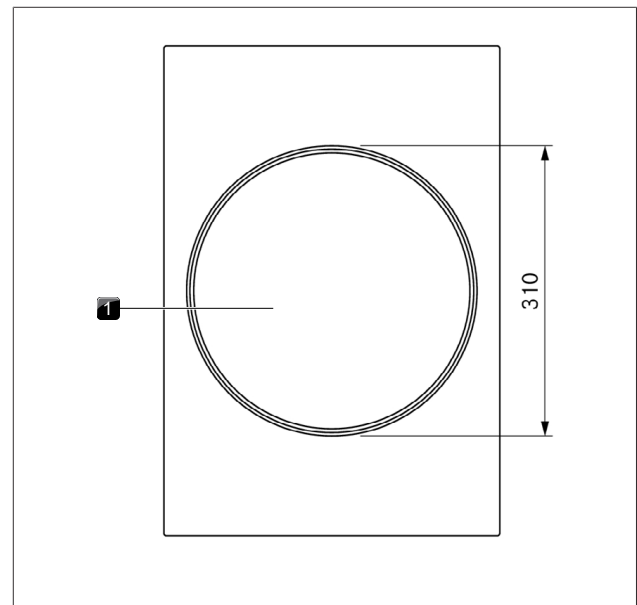
Varná doska PKI3



Obr. 3.9 Konštrukcia varnej dosky PKI3 a veľkosť varných zón

- [1] Indukčná varná zóna vpredu
- [2] Indukčná varná zóna vzadu
- [3] Indikácia varnej dosky, varná zóna vzadu
- [4] Indikácia varnej dosky, varná zóna vpredu

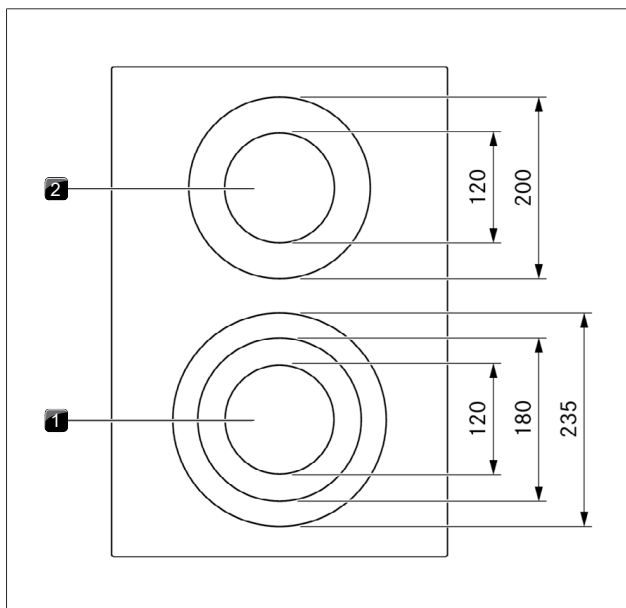
Varná doska PKIW3



Obr. 3.10 Konštrukcia varnej dosky PKIW3 a veľkosť varnej zóny

- [1] Indukčná varná zóna

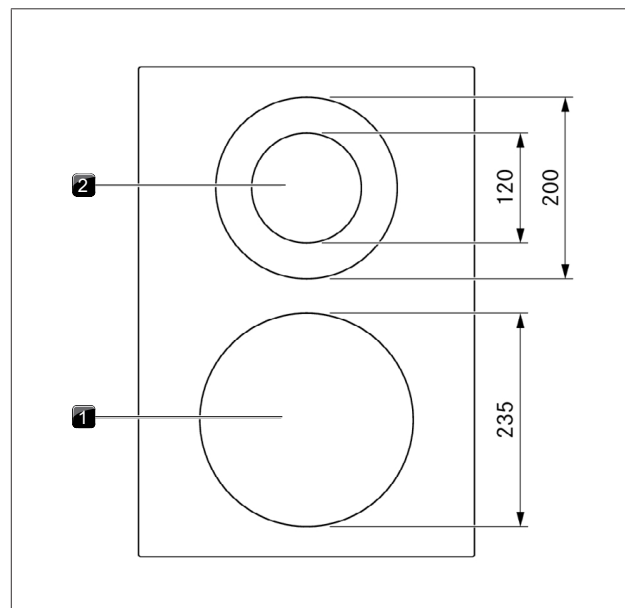
Varná doska PKC3



Obr. 3.11 Konštrukcia varnej dosky PKC3 a veľkosť varných zón

- [1] 3-okruhovú varnú zónu vpredu
- [2] 2-okruhovú varnú zónu vzadu

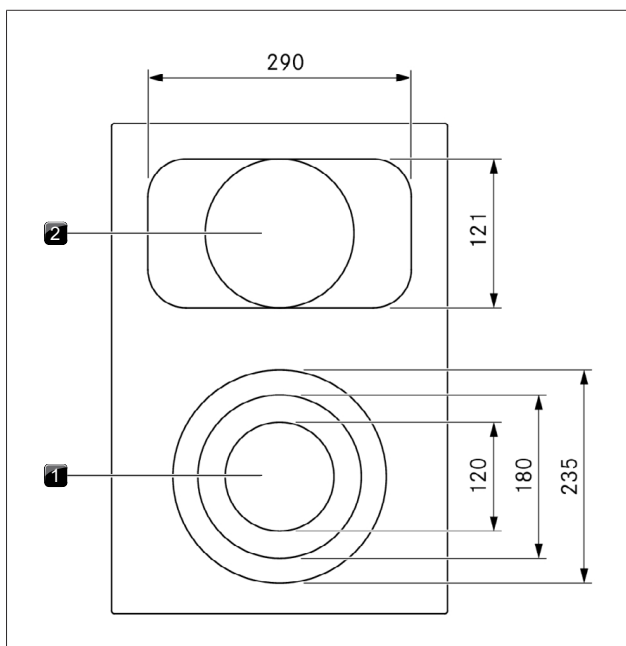
Varná doska PKCH3



Obr. 3.13 Konštrukcia varnej dosky PKCH3 a veľkosť varných zón

- [1] 1-okruhovú Hyper varnú zónu vpredu
- [2] 2-okruhovú varnú zónu vzadu

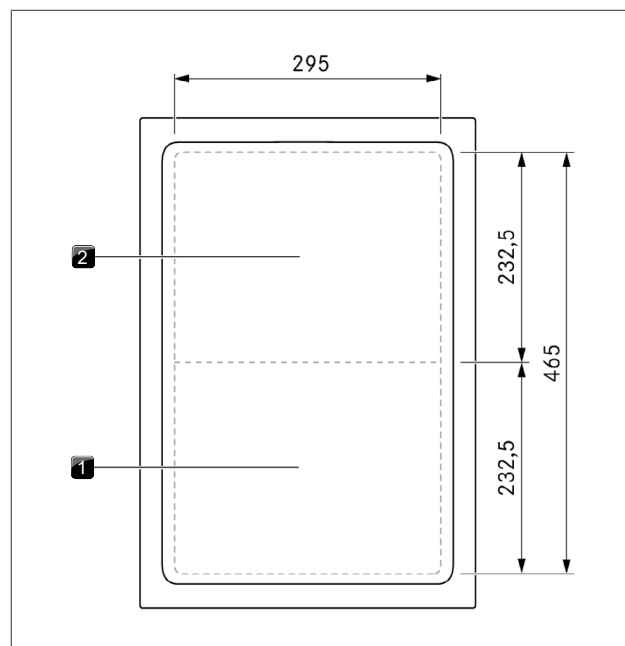
Varná doska PKCB3



Obr. 3.12 Konštrukcia varnej dosky PKCB3 a veľkosť varných zón

- [1] 3-okruhovú varnú zónu vpredu
- [2] 2-okruhovú varnú zónu na pekáč vzadu

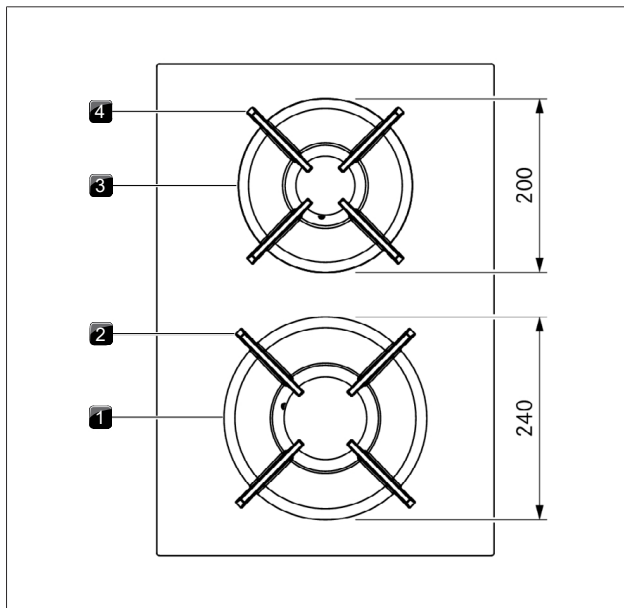
Tepan gril z nerezovej ocele PKT3



Obr. 3.14 Konštrukcia Tepan grilu z nerezovej ocele PKT3 a veľkosť varných zón

- [1] Grilovacia zóna vpredu
- [2] Grilovacia zóna vzadu

Plynová varná doska PKG3



Obr. 3.15 Konštrukcia plynovej varnej dosky PKG3 a veľkosť varných zón

- [1] Vysokorychlostný horák vpredu
- [2] Mriežka pod hrnce vpredu
- [3] Normálny horák vzadu
- [4] Mriežka pod hrnce vzadu

3.4.3 Princíp funkcie indukčných varných dosiek

Indukčné varné zóny zohrievajú kuchynské nádoby pomocou magnetického poľa. Dno hrnca je zohrievané priamo. Varná zóna sa zohrieva iba nepriamo. Varné zóny s indukčnou technológiou fungujú iba s vhodnými kuchynskými nádobami (magnetické dno). Zohrieva sa iba plocha, ktorá je zakrytá dnom hrnca.

Výkonové stupne

Vysoký výkon indukčných varných dosiek spôsobí veľmi rýchle zohriatie kuchynských nádob. Pri voľbe výkonového stupňa je v porovnaní s bežnými varnými systémami potrebné určité prestavenie, aby nedošlo k pripáleniu pripravovaných jedál.

Činnosť	Výkonový stupeň
Rozpúšťanie masla a čokolády, rozpúšťanie želatíny	I
Udržovanie teploty omáčok a polievok, varenie ryže	I-3
Varenie zemiakov, cestovín, polievok, ragú, dusenie ovocia, zeleniny a rýb, rozmrazovanie potravín	2-6
Pečenie na nepriľnavých panviciach, šetrné pečenie (bez prehrievania tuku) rezňov, rýb	6-7
Ohrievanie tuku, opekanie mäsa, predohrevanie hustých omáčok a polievok, pečenie omeliet	7-8
Varenie veľkého množstva tekutín, pečenie steakov a ohrev vody	9
Ohrev vody	P

Tab. 3.5 Odporúčania pre výkonové stupne

Údaje v tabuľke sú len orientačné. Výkonový stupeň sa odporúča znižovať alebo zvyšovať v závislosti od kuchynských nádob a množstva pripravovaných potravín.

- i** Na dobu predohrevu, dobu prehriatia, ako aj výsledky varenia má výrazný vplyv štruktúra a kvalita kuchynských nádob.

☒ Vhodné kuchynské nádoby

Kuchynské nádoby s touto značkou sú vhodné pre indukčné varné dosky.

Vhodné kuchynské nádoby sú z:

- nerezovej ocele s magnetizovaným dnom
- smaltovanej ocele
- liatiny

► Dodržujte minimálny priemer dna kuchynských nádob:

Zariadenie	Varná zóna	Minimálny priemer dna kuchynských nádob
PKI3	vpredu	120 mm
	vzadu	90 mm
PKFI3	vpredu	120 mm
	vzadu	120 mm
PKIW3	Wok	210 mm

Tab. 3.6 Minimálny priemer kuchynských nádob

- V prípade potreby vykonajte test s magnetom. Pokiaľ magnet drží na dne nádoby, táto nádoba je spravidla vhodná na indukčné varenie.
- Kuchynské nádoby postavte (bez podložky alebo podobného) priamo na sklokeramickú dosku.
- Pre indukčnú varnú dosku wok je ideálne vhodná indukčná panvica wok (HIW1), ktorá je dostupná ako príslušenstvo.

Zvuky

Pri prevádzke indukčných varných dosiek môžu na základe materiálu a spracovania kuchynských nádob vzniknúť rôzne zvuky (napr. bzučanie, praskanie, pískanie, klikanie alebo hrčanie).

3.4.4 Princíp funkcie Hyper a HiLight varných dosiek

Pod varnou zónou sa nachádza sálavé ohrevné teleso s ohrevným pásikom. Po zapnutí varnej zóny produkuje ohrevný pásik sálavé teplo, ktoré sa prenáša na varnú zónu a dno hrnca a ohrieva ho.

Výkonové stupne

Činnosť	Výkonový stupeň
Rozpúšťanie masla a čokolády, rozpúšťanie želatíny	I
Udržovanie teploty omáčok a polievok, varenie ryže	I-3
Varenie zemiakov, cestovín, polievok, ragú, dusenie ovocia, zeleniny a rýb, rozmrazovanie potravín	2-6
Pečenie na nepriľnavých panviciach, šetrné pečenie (bez prehrievania tuku) rezňov, rýb	6-7
Ohrievanie tuku, opekanie mäsa, predohrevanie hustých omáčok a polievok, pečenie omeliet	7-8

Činnosť	Výkonový stupeň
Varenie veľkého množstva tekutín, pečenie steakov a ohrev vody	9
Ohrev vody	P

Tab. 3.7 Odporúčania pre výkonové stupne

Údaje v tabuľke sú len orientačné. Výkonový stupeň sa odporúča znižovať alebo zvyšovať v závislosti od kuchynských nádob a množstva pripravovaných potravín.

i Na dobu predohrevu, dobu prehriatia kuchynských nádob, ako aj výsledky varenia má výrazný vplyv štruktúra a kvalita kuchynských nádob.

Zosilnená úroveň výkonu pri Hyper varnej doske

Predná varná zóna je pri Hyper-sklokeramickej varnej doske vybavená časovo obmedzenou zosilnenou úrovňou výkonu.

- Zobrazí sa P.

S využitím zosilnenej úrovne výkonu je možné rýchlo zohriať veľké množstvo vody. Ak je zapnutá zosilnená úroveň výkonu, varné zóny pracujú s extra vysokým výkonom. Po 10 minútach sa varná zóna automaticky prepne späť na výkonový stupeň 9.

Vhodné kuchynské nádoby

i Kuchynské nádoby s touto značkou sú vhodné pre sálavé ohrevné teleso. Kuchynské nádoby používané na sálavo ohrievanú plochu musia byť kovové a mať dobré teplovodivé vlastnosti.

Vhodné kuchynské nádoby sú z:

- nerezovej ocele, medi alebo hliníka
- smaltovanej ocele
- liatiny

► Venujte pozornosť dnu kuchynských nádob. Dno kuchynských nádob by nemalo vykazovať žiadne zakrivenie. Zakrivenie môže mať za následok chybnú kontrolu teploty varnej dosky, čo vedie k prehriatiu kuchynských nádob. Dno kuchynských nádob nesmie mať žiadne ostré ryhy a žiadne ostré hrany, aby nedošlo k poškrabaniu povrchu varnej dosky.

► Kuchynské nádoby postavte (bez podložky alebo podobného) priamo na sklokeramicnú dosku.

3.4.5 Princíp funkcie Tepan grilu z nerezovej ocele

Pod každou grilovacou zónou sa nachádza jeden ohrevný prvok. Po zapnutí grilovacej zóny vytvorí ohrevný prvok teplo, ktoré priamo ohrieva grilovaciu plochu.

Výkonové stupne a rozsahy teplôt

Regulácia výkonu prebieha prostredníctvom výkonových stupňov, ktoré sú na displeji ovládacieho panela zobrazované v °C (zobrazenie teploty).

Teplota v °C	Význam
70 (= 70 °C)	Teplota čistenia
80 - 230	Výkonové stupne (v krokoch po 10 °C)
240 - 250	Zosilnená úroveň výkonu

Tab. 3.8 Teploty zodpovedajúce výkonovým stupňom

Výkon Tepan grilu z nerezovej ocele umožňuje veľmi rýchle zohriatie jedál. Pri voľbe teploty je v porovnaní s bežnými varnými systémami potrebné určité prestavenie, aby nedošlo k pripáleniu pripravovaných jedál.

Činnosť	Teplota v °C
Dusenie ovocia, napr. plátky jablák, polovice broskýň, plátky banánov	160 - 170
Opekanie nakrájanej zeleniny, volských ôk, teľacieho mäsa, hydiny	180 - 190
Vyprážanie obalovaných rýb alebo rýb v cestičku, pečenie palacinek, klobás, bravčového mäsa, jahňacieho mäsa	190 - 200
Vyprážanie zemiakových placiek, kreviet, kukurice a rezňov	200 - 210
Prudké opekanie hovädzieho mäsa, rýb, karbonátok	220 - 230
Pečenie steakov	250 (Zosilnená úroveň výkonu)

Tab. 3.9 Odporúčania pre nastavenie teploty (údaje v tabuľke sú len orientačné)

3.4.6 Princíp fungovania plynovej varnej dosky

Ak je varná zóna zapnutá, plameň vytvára teplo, ktoré priamo ohrieva spodnú stranu kuchynskej nádoby. Reguláciu plameňa vykonáva vysoko presný elektronický systém regulácie plynu (E-Gas-System). Okrem iného sa na presnú reguláciu používajú servomotory pre každý plynový horák. Tieto servomotory sa v určitých časových intervaloch samočinne kalibrujú a je počuť bzučanie, ktoré je úplne normálne a nepredstavuje žiadnu chybu. Výhodou elektronického systému regulácie plynu je optimálna a opakovateľná tepelná regulácia, tzn., že zvolené výkonové stupne sú pri každom varení identické. Okrem toho je možné dosiahnuť čistý, konštantne narastajúci vzor plameňa pre každý výkonový stupeň. V prípade potreby navyše nasleduje automatické opätovné zapnutie.

i Varná doska disponuje automatickým zapaľovaním.

Výkonové stupne

Regulácia výkonu sa uskutočňuje prostredníctvom výkonových stupňov 1 - 9 a P. Výkon plynových varných dosiek umožňuje veľmi rýchle zohriatie jedál. Pri voľbe výkonového stupňa je v porovnaní s bežnými varnými systémami potrebné určité prestavenie, aby nedošlo k pripáleniu pripravovaných jedál.


Činnosť	Výkonový stupeň
Udržiavanie teploty hotových, uvarených jedál	1 - 2
Opekanie nakrájanej zeleniny, volských ôk, teľacieho mäsa, hydiny	3 - 5
Opekanie kreviet, kukurice a rezňov, hovädzieho mäsa, rýb, mäsových guliek	5 - 7
Varenie väčšieho množstva tekutín, pečenie steakov	8 - 9
Ohrev vody	P

Tab. 3.10 Odporúčania pre výkonové stupne

Údaje v tabuľke sú len orientačné.

i Každá plynová varná zóna je vybavená bezpečnostným termočlánkom. Tento prvok deteguje, keď plameň zhasne (napr. kvôli vykypeným jedlám alebo príliš silnému ťahu vzduchu). Následne na to sa zablokuje prívod plynu a nasleduje automatické opätovné zapálenie. Ak by bol pokus o zapálenie neúspešný, prívod plynu sa vypne. Zabráni sa tak prúdeniu plynu.

Vhodné kuchynské nádoby

 Kuchynské nádoby s touto značkou sú vhodné pre plynové varné dosky.

Vhodné kuchynské nádoby sú z:

- medi
- nerezovej ocele
- hliníka
- liatiny

Dodržiujte rozmery v tabuľke:

Horák	Minimálny priemer hrnca	Odporúčaný priemer hrnca
Normálny horák	120 mm	140 – 200 mm
Vysokorychlostný horák	160 mm	180 – 240 mm

Tab. 3.11 Priemer hrnca

i Na dobu predohrevu, dobu prehriatia kuchynských nádob, ako aj výsledky varenia má výrazný vplyv štruktúra a kvalita kuchynských nádob. Kuchynské nádoby s hrubým dnom zaručujú lepšie, rovnomernejšie rozdelenie tepla. Pri tenkostennom dne hrozí nebezpečenstvo, že sa jedlá budú na určitých miestach prehrievať. Navyše sa môže poškodiť varná doska.

i Predovšetkým dávajte pozor na to, aby sa kuchynské nádoby nadmerne nezohriali, mohlo byť dôjsť k zdeformovaniu dna. Kuchynské nádoby preto nikdy nezohrievajte prázdne.

i Pri kuchynských nádobách s nerovným dnom hrozí možnosť prevrhnutia kuchynskej nádoby. Mierne kolísanie sa nikdy nedá úplne vylúčiť.

i Používajte len kuchynské nádoby, ktorých priemer nie je menší ani väčší v porovnaní s odporúčanými rozmermi. Ak je priemer príliš veľký, horúce spaliny prúdiace spod dna smerom von poškodia pracovnú dosku alebo napr. stenu obloženu panelmi, ktorá nie je odolná proti teplu, ako aj časti varnej dosky a digestora. Za takto vzniknuté škody firma Bora nepreberá žiadne ručenie.

3.5 Bezpečnostné zariadenia

3.5.1 Ochrana proti privretiu

Elektrická klapka uzáveru digestora disponuje ochranou proti privretiu. Ak je klapka uzáveru počas otvárania alebo zatvárania blokována, pohyb sa automaticky zastaví. Klapka uzáveru sa vráti späť

do východiskovej polohy a vykoná druhý pokus. Ak ochrana proti privretiu znovu zareaguje, na ovládacom koliesku sa zobrazí chybové hlásenie (pozri "8 Odstraňovanie porúch").

3.5.2 Bezpečnostné vypnutie

Ak sa spotrebič zapne, ale počas preddefinovaného času sa nepoužije, nasleduje automatické vypnutie.

Digestor

Digestor sa automaticky vypne po dobe prevádzky 120 minút bez zmeny výkonového stupňa.

Varné dosky

Každá varná zóna sa automaticky vypne, keď varná zóna na jednom výkonovom stupni príp. stupni udržiavania teploty prekročí maximálnu prevádzkovú dobu. Prípadne sa H zobrazí sa (indikácia zvyškového tepla).
► Znovu zapnite spotrebič, keď ho chcete znovu uviesť do prevádzky po bezpečnostnom vypnutí.

Bezpečnostné vypnutie pri výkonových stupňoch

Výkonové stupne	Bezpečnostné vypnutie po hodinách:minútach	
	PKFI3, PKI3, PKIW3, PKG3	PKC3, PKCB3, PKCH3
1	8:24	6:00
2	6:24	6:00
3	5:12	5:00
4	4:12	5:00
5	3:18	4:00
6	2:12	1:30
7	2:12	1:30
8	1:48	1:30
9	1:18	1:30

Tab. 3.12 Bezpečnostné vypnutie pri výkonových stupňoch

Po 10 minútach (20 minútach pri PKG3) sa zosilnená úroveň výkonu automaticky prepne späť na výkonový stupeň 9.

Bezpečnostné vypnutie pri výkonových stupňoch

Výkonové stupne	Bezpečnostné vypnutie po hodinách:minútach
	PKT3
☐ (Funkcia čistenia 70 °C)	0:10
80 - 140	8:00
150	8:24
160	6:24
170	5:12
180	4:12
190	3:18
200	2:12
210	2:12
220	1:48
230	1:18

Tab. 3.13 Bezpečnostné vypnutie pri teplotných rozsahoch

- i** Po 10 minútach sa zosilnená úroveň výkonu automaticky prepne späť na teplotu 230 °C.

PKFI3, PKI3, PKIW3, PKG3, PKC3, PKCB3, PKCH3:	
Stupeň udržiavania teploty	Vypnutie po hodinách:minútach
1 (—□)	8:00
2 (▢)	8:00
3 (▣)	8:00

Tab. 3.14 Bezpečnostné vypnutie pri stupňoch udržiavania teploty

3.5.3 Indikácia zvyškového tepla

Ak je varná alebo grilovacia zóna po vypnutí ešte horúca, hrozí nebezpečenstvo popálenia resp. požiaru. Pokiaľ **H** sa zobrazuje (indikácia zvyškového tepla), nesmiete sa tejto varnej alebo grilovacej zóny dotýkať ani na ňu klásť predmety citlivé na teplo. Po dostatočnej dobe ochladzovania indikácia zhasne.

	Varné dosky	Tepan - gril z nerezovej ocele
Hraničná teplota	< 60 °C	< 50 °C

Tab. 3.15 Hraničné teploty indikácie zvyškového tepla

3.5.4 Ochrana proti prehriatiu

Zariadenie je vybavené ochranou proti prehriatiu. Ochrana proti prehriatiu sa môže aktivovať, keď:

- sa kuchynská nádoba zohrieva bez obsahu.
- sa olej alebo tuk zohrieva na vysokom výkonovom stupni.
- sa po výpadku prúdu horúca varná zóna znova zapne.

Ochrana proti prehriatiu potom zahájí nasledujúce opatrenia:

- Aktivovaná zosilnená úroveň výkonu sa vypne.
- Zosilnená úroveň výkonu sa už viac nedá zapnúť.
- Nastavený výkonový stupeň sa zníži.
- Varná doska sa úplne vypne.

Po dostatočne dlhej dobe ochladzovania je spotrebič možné znova používať v plnom rozsahu.

3.5.5 Detská poistka

Detská poistka zabraňuje neúmyselnému alebo nepovolenému zapnutiu spotrebičov.

► Zobrazí sa **L**.

- i** Ak sa varná doska používa v samostatnej prevádzke bez digestora, stiahnutím ovládacích prstencov je možné zabrániť neúmyselnému alebo neoprávnenému zapnutiu spotrebiča.

4 Prvky a prehľad funkcií

i Úplný rozsah funkcií je k dispozícii pre varné dosky systému Professional 3.0 iba v kombinácii s digestormi.

Systém BORA Professional 3.0 Charakteristiky spotrebičov	Digestory			Varné dosky						
	PKA3 PKA3AB	PKAS3 PKAS3AB	PKFI3	PKI3	PKIW3	PKC3	PKCB3	PKCH3	PKT3	PKG3
Elektronická regulácia výkonu	✓	✓	✓	✓	✓	✓	✓	✓	✓	✓
Indikácia výkonového stupňa	✓	✓	✓	✓	✓	✓	✓	✓	✓	✓
Komunikácia rozhraní	✓	✓								
Elektrická klapka uzáveru so snímačom polohy	✓	✓								
Tukový filter z nerezovej ocele	✓	✓								
Snímač polohy tukového filtra	✓	✓								
USB servisné rozhranie	✓	✓								
Rozpoznanie hrnca			✓	✓	✓					
Indikácia varnej dosky			✓	✓						
Indikácia teploty									✓	
Systémové funkcie										
Funkcia pauzy	✓	✓	✓	✓	✓	✓	✓	✓	✓	✓
Režim Super Simple	✓	✓	✓	✓	✓	✓	✓	✓	✓	✓
Prídavné funkcie digestora										
Funkcia čistenia odľahu	✓	✓								
Kuchynský časovač	✓	✓								
Zosilnená úroveň výkonu odľahu	✓	✓								
Odľahová automatika	✓	✓								
Indikátor údržby filtra	✓	✓								
Dobehová automatika	✓	✓								
Prídavné funkcie varných dosiek										
Zosilnená úroveň výkonu varných zón			✓	✓	✓			✓*	✓	✓
Časovač varných zón			✓	✓	✓	✓	✓	✓		✓
Funkcia automatického predohrevu			✓	✓	✓	✓	✓	✓		✓
Variabilná funkcia udržiavania teploty			✓	✓	✓	✓	✓	✓		✓
Zapnutie ohrevného okruhu (zapnutie 2 okruhov)						✓**	✓**	✓**		
Zapnutie ohrevného okruhu (zapnutie 3 okruhov)						✓*	✓*			
Funkcia premostenia			✓						✓	
Funkcia čistenia									✓	
Bezpečnostné zariadenia										
Detská poistka	✓	✓	✓	✓	✓	✓	✓	✓	✓	✓
Bezpečnostné vypnutie	✓	✓	✓	✓	✓	✓	✓	✓	✓	✓
Ochrana proti privretiu	✓	✓								
Aktívne monitorovanie chýb	✓	✓	✓	✓	✓	✓	✓	✓	✓	✓
Indikácia zvyškového tepla			✓	✓	✓	✓	✓	✓	✓	✓
Ochrana proti prehriatiu			✓	✓	✓	✓	✓	✓	✓	

Tab. 4.1 Prehľad funkcie

* iba pri prednej varnej zóne

** iba pri zadnej varnej zóne

i Princíp ovládania a funkcie sú presnejšie opísané v kapitole Funkcia a ovládanie.

5 Funkcia a ovládanie

► Dodržujte všetky bezpečnostné a výstražné upozornenia (pozri "2 Bezpečnosť").

5.1 Ovládanie kolieskom

5.1.1 Ovládanie ovládacieho prstenca

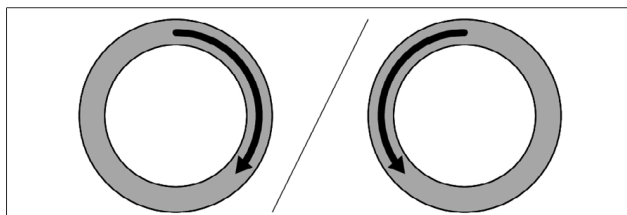
Ovládací prstenec ovládacieho kolieska je možné otáčať v zmysle chodu hodinových ručičiek, ako aj proti chodu hodinových ručičiek. Otáčanie je možné v ľubovoľnom rozsahu, nie je definovaná žiadna nulová poloha (0).

Otáčanie v zmysle chodu hodinových ručičiek (doprava):

- Zapnutie
- Zvýšenie výkonového stupňa/hodnoty
- Navigácia v menu

Otáčanie proti chodu hodinových ručičiek:

- Vypnutie
- Zníženie výkonového stupňa/hodnoty
- Navigácia v menu



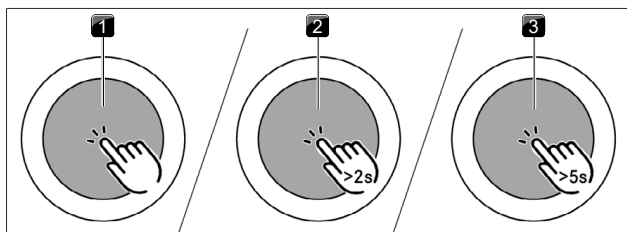
Obr. 5.1 Ovládanie ovládacieho prstenca

5.1.2 Ovládanie dotykovej plochy

Dotyková plocha na ovládacom koliesku reaguje na rôzne dotykové príkazy:

Príkaz	Kontakt	Čas
Dotyk	krátko dotknutie	< 1 s
Dvojitý dotyk	2x krátko dotknutia za sebou	
Dlhé pritlačenie	dlhé dotknutie/nepretržité pritlačenie	2 - 4 s
Extra dlhé pritlačenie	dlhé dotknutie/nepretržité pritlačenie	5 - 8 s

Tab. 5.1 Ovládanie dotykovej plochy



Obr. 5.2 Grafické znázornenie dotykových príkazov

- [1] Znázornenie dotykového príkazu
 [2] Znázornenie dlhého pritlačenia
 [3] Znázornenie extra dlhého pritlačenia

Používanie dotykových príkazov:

- Vyvolanie menu funkcií
- Potvrdzovanie položiek menu/časov/funkcií

Používanie dvojitých dotykových príkazov:

- Funkcia pauzy

Používanie dlhých pritlačení:

- Deaktivácia detskej poistky
- Opustenie menu prídavnej funkcie a konfiguračného menu

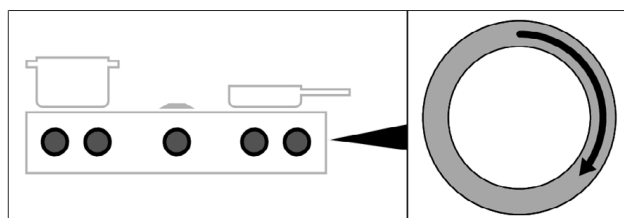
Používanie extra dlhých pritlačení:

- Resetovanie životnosti filtra
- Vyvolanie konfiguračného menu

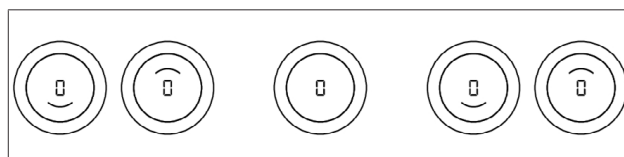
5.2 Zapnutie/vypnutie systému

5.2.1 Zapnutie


- Otočte ľubovoľný ovládací prstenec doprava
- Systém sa aktivuje.
 - Pri všetkých ovládacích kolieskach sa zobrazí ☐.




Obr. 5.3 Zapnutie systému



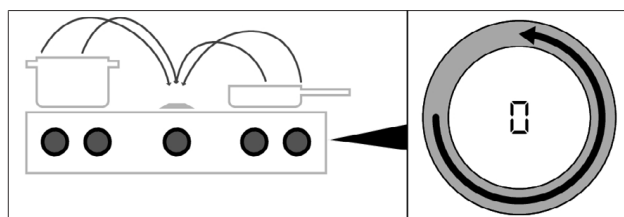
Obr. 5.4 Štandardná indikácia po zapnutí

i Ak sa po zapnutí pri všetkých ovládacích kolieskach zobrazí , je detská poistka aktívna. Ovládanie je potom možné až po odblokovaní.

i Ak sa po zapnutí pri všetkých ovládacích kolieskach zobrazí , je režim demo aktívny (pozri "6 Konfiguračné menu").

5.2.2 Vypnutie

- Otáčajte ovládací prstenec smerom doľava až po výkonový stupeň 0.
- Aktívne prídavné funkcie sa ukončia a spotrebič sa vypne.



Obr. 5.5 Vypnutie spotrebičov

- Ak sa vypnú všetky pripojené spotrebiče (= výkonový stupeň 0), potom sa celý systém po 10 sekundách automaticky vypne.

Digestor bol zapnutý

- Spustí sa dobehová automatika.
- Po uplynutí času dobehu zaznie signálny tón a spotrebič sa automaticky vypne.
- Indikácia zhasne po 10 sekundách.

Varná doska bola zapnutá

- Pri predtým aktívnych a ešte horúcich varných zónach sa na indikácii ovládacieho kolieska H zobrazí sa (indikácia zvyškového tepla).
- Ak už nie je prítomné zvyškové teplo, indikácia zhasne po 10 sekundách.

5.3 Ovládanie digestora

5.3.1 Všeobecné pokyny k obsluhu digestora

Pomocou ovládacieho kolieska digestora je možné ovládať ako funkcie digestora, tak aj systémové funkcie.

- i** Digestor sa smie používať len varnými doskami BORA.
- i** Odsávač sa smie používať len vtedy, keď sú namontované súčasti tukového filtra.

Odporúčania pre účinné odsávanie pár

- ▶ Pri vysokých hrncoch nasadte pokrievku našikmo, aby výpary prúdili v smere digestora.
- ▶ Digestor používajte vždy len na výkonovom stupni, ktorý je potrebný na účinné odsávanie pár. Tak môžete v režime recirkulácie zvýšiť výkon pachového filtra.
- ▶ Svoju varnú dosku používajte vždy len na výkonovom stupni, ktorý je práve potrebný na varenie. Tak sa zníži množstvo výparov pri varení a spotreba elektrickej energie.
- ▶ Zabráňte silnému prievanu.

Obmedzenie funkcie pri použití varných dosiek bez digestora

Ak sa varné dosky namontujú a prevádzkujú bez digestora, ponúkajú iba obmedzený rozsah funkcie. Nasledujúce funkcie nie sú dostupné:

- Systémové funkcie
 - Funkcia pauzy
 - Kuchynský časovač
 - Detská poistka
- Všetky nastavenia/funkcie v konfiguračnom menu:

5.3.2 Nastavenie výkonového stupňa ventilátora

Regulácia výkonových stupňov sa uskutočňuje otočením ovládacieho prstenca na želaný výkonový stupeň (elektronická regulácia výkonu).

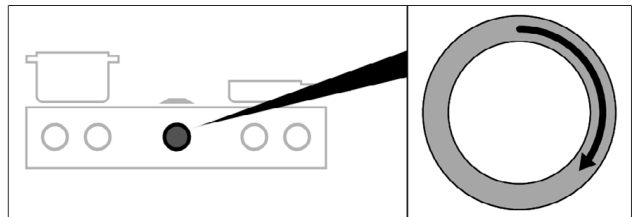
Zvýšenie výkonového stupňa

- ▶ Otočenie ovládacieho prstenca doprava

Zníženie výkonového stupňa

- ▶ Otočenie ovládacieho prstenca doľava

- Zvolený výkonový stupeň sa zobrazí na indikátore ovládacieho kolieska odťahu.



Obr. 5.6 Nastavenie výkonového stupňa ventilátora

5.3.3 Zosilnená úroveň výkonu ventilátora

Aktivácia zosilnenej úrovne výkonu

- ▶ Pri aktivovaní zosilnenej úrovne výkonu je na preddefinovaný čas k dispozícii maximálny odťahový výkon.
- Pomocou zosilnenej úrovne výkonu môžu byť vznikajúce kuchynské výpary intenzívnejšie a rýchlejšie odsávané.
- Po 10 minútach sa zosilnená úroveň výkonu automaticky prepne späť na výkonový stupeň 9.

Deaktivácia zosilnenej úrovne výkonu ventilátora

Zosilnená úroveň výkonu ventilátora sa predčasne deaktivuje, ihneď ako je nastavený iný výkonový stupeň.

5.3.4 Dobeňová automatika

Digestor dobieha na nižšom stupni a po nastavenom čase sa automaticky vypne. Čas dobehu je možné nastaviť v menu (výrobné nastavenie 20 minút).

- i** Firma BORA dôrazne odporúča dobeh digestora.

Predčasná deaktivácia dobehovej automatiky

- ▶ Dotknite sa dotykovej plochy ovládacieho kolieska alebo
- ▶ Otáčajte ovládací prstenec doľava
- Dobeň sa predčasne ukončí a indikácia zhasne po 10 sekundách.

5.4 Menu funkcií digestora

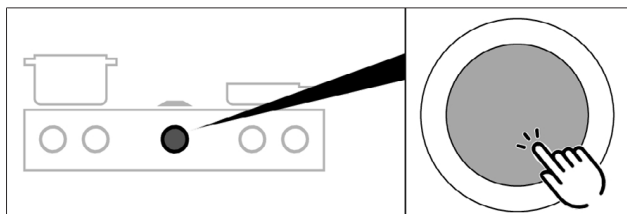
Každý spotrebič ponúka rôzne prídavné funkcie. Tieto je možné vybrať a aktivovať prostredníctvom menu funkcií. Pre každý typ spotrebiča sa v menu funkcií zobrazia iba dostupné funkcie. Menu funkcií digestora obsahuje ako systémové funkcie, tak aj funkcie digestora. Celkom je na výber 5 prídavných funkcií:

Položka menu	Funkcia	Systémová funkcia	Funkcia digestora
IC	Čistenie odťahu		✓
2E	Kuchynský časovač	✓	
3A	Odtáhová automatika		✓
4L	Detská poistka	✓	
5F	Zobrazenie a resetovanie stavu filtra		✓

Tab. 5.2 Prehľad menu funkcií digestora

Vyvolanie menu funkcií

- ▶ Dotyk na ovládacie koliesko digestora
- Vyvolá sa menu funkcií.
- Na indikátore ovládacieho kolieska sa zobrazí prvá položka menu.



Obr. 5.7 Vyvolanie menu funkcií digestora

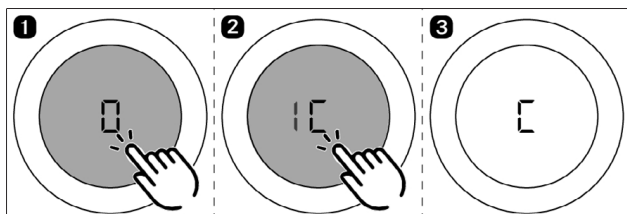
5.4.1 Funkcia čistenia digestora

Funkcia čistenia digestora umožňuje jednoduché a bezpečné odobratie komponentov.

Aktivácia funkcie čistenia digestora

Ak sa počas prevádzky odstráni z digestora tukový filter alebo klapka uzáveru, tak sa zobrazí chybové hlásenie „FF out“ alebo pri demontovanej klapke uzáveru „E013“. Keď je toto potvrdené krátkym dotykom, systém sa automaticky prepne do funkcie čistenia.

Manuálna aktivácia funkcie čistenia digestora



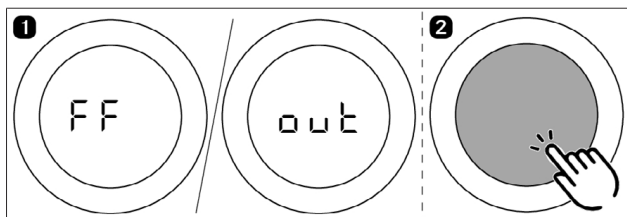
Obr. 5.8 Aktivácia funkcie čistenia digestora

- Čistiaca pozícia sa aktivuje, zaznie signálny tón.
- Klapka uzáveru sa otvorí a na indikátore ovládacieho kolieska sa zobrazí C.
- Motor ventilátora sa nerozbehne príp. sa vypne počas prevádzky.

Ak sa systém po aktivovaní funkcie čistenia digestora opätovne aktivuje, potom sa na indikátore ovládacieho kolieska digestora naďalej zobrazuje C. Varenie je síce možné, digestor však zostane deaktivovaný a bez funkcie. Až po opätovnom vložení tukového filtra a klapky uzáveru je možné znovu aktivovať digestor.

Zatvorenie klapky uzáveru pre varenie

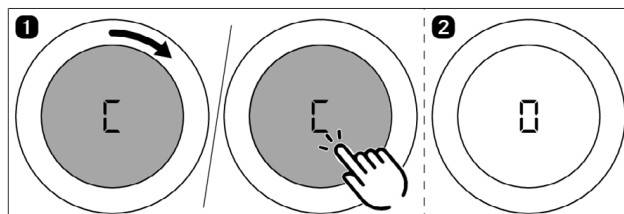
- ▶ Dotknite sa ovládacieho kolieska digestora alebo otočte ovládací prsteneč.
- Klapka uzáveru sa zatvorí (bez tukového filtra) a zobrazí sa C.
- Je možné variť, digestor však zostáva bez funkcie.



Obr. 5.9 Zatvorenie klapky uzáveru pre varenie

Deaktivácia funkcie čistenia digestora

- ▶ Filtračnú nádobu, tukový filter a klapku uzáveru správne vložte od otvoru odľahu (pozri "7 Čistenie a starostlivosť").
- ▶ Dotknite sa ovládacieho kolieska digestora alebo otočte ovládací prsteneč.
- Klapka uzáveru sa zatvorí.
- Funkcia čistenia sa deaktivuje.
- Digestor je znovu možné používať v plnom rozsahu.



Obr. 5.10 Aktivácia funkcie čistenia digestora

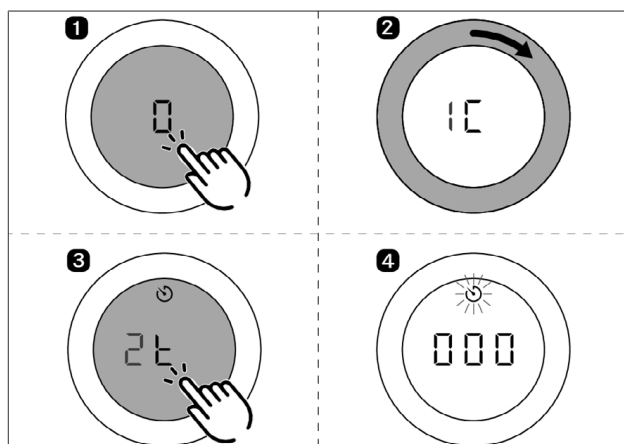
5.4.2 Kuchynský časovač

Kuchynský časovač po uplynutí času nastavenom používateľom aktivuje optický a zvukový signál a ponúka funkciu bežného kuchynského časovača.

Funkcia	nastaviteľné časy v minútach
Kuchynský časovač	0 - 120 (0:30, 1, 1:30, 2, ... 9, 9:30, 10, 11, 12 ... 118, 119, 120)

Tab. 5.3 Nastaviteľné časy kuchynského časovača

Aktivácia kuchynského časovača

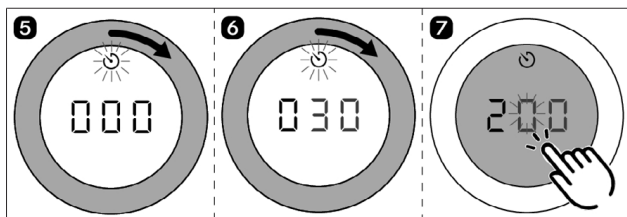


Obr. 5.11 Aktivácia kuchynského časovača

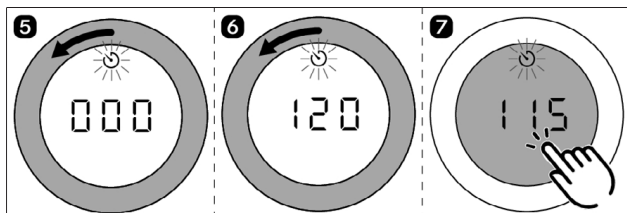
- Zobrazí sa symbol časovača.
- Na indikátore ovládacieho kolieska digestora sa zobrazí časový údaj 000.
- ▶ Nastavte čas.
- Ak do 4 sekúnd neprebehne nastavenie času, kuchynský časovač sa znovu deaktivuje.

Nastavenie času a spustenie kuchynského časovača

- Otočením doprava sa predĺži čas (začína sa na 0 minútach).
- Otočením doľava sa skráti čas.



Obr. 5.12 Otočenie ovládacieho prstenca doprava



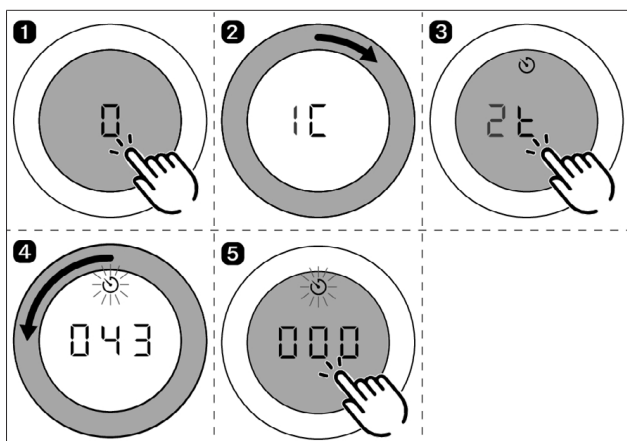
Obr. 5.13 Otočenie ovládacieho prstenca doľava

- V rozsahu 0 až 10 minút sa čas v obidvoch smeroch otáčania predlžuje/skracuje vždy o 30 sekúnd.
- V rozsahu 10 až 120 minút sa čas v obidvoch smeroch otáčania predlžuje/skracuje vždy o jednu minútu.
- Rýchlym otočením sa zvýši/zníži čas v obidvoch smeroch otáčania vždy o väčšie prírastky času.
- Po potvrdení dotykovým príkazom zaznie zvukový signál, kuchynský časovač sa aktivuje a nastavený čas plynie.
- Na indikátore ovládacieho kolieska sa striedavo zobrazuje aktuálny výkonový stupeň a zostávajúci čas.
- Aktuálny zostávajúci čas sa pri zostávajúcom čase dlhšom ako 10 minút zobrazuje na minúty presne, pri menej ako 10 minútach zostávajúceho času na 30 sekúnd presne a od 2 minút zostávajúceho na sekundy presne.

Čas uplynul

Po uplynutí času zaznie na 1 minútu zvukový signál a na indikátore ovládacieho kolieska odpočítava časovač po záporné číslo. Blikanie a signálny tón je možné vypnúť dotykem na dotykovú plochu.

Predčasné ukončenie kuchynského časovača



Obr. 5.14 Predčasné ukončenie kuchynského časovača

- Kuchynský časovač sa predčasne deaktivuje a zaznie signálny tón.

5.4.3 Odťahová automatika

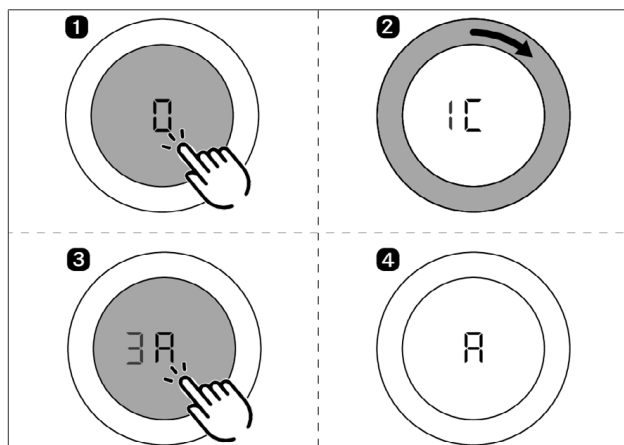
Výkon odťahu je regulovaný automaticky, na základe aktuálnych nastavení varných dosiek. Nevyžaduje sa manuálny zásah do riadenia ventilátorov, je však kedykoľvek možný.

Výkonové stupne varnej dosky	Teplota PKT3	Výkonový stupeň digestora
Stupeň udržiavania teploty 1 _□	-	2
Stupeň udržiavania teploty 2 □□	-	4
Stupeň udržiavania teploty 3 □□□	-	7
1	70-80	2
2	90-160	3
3	170	4
4	180	5
5	190	6
6	200	7
7	210	8
8	220	9
9	230	9
P	240/250	P

Tab. 5.4 Varné stupne a priradený odťahový výkon pri odťahovej automatike

Ak sa zmení výkonový stupeň varnej zóny, odťahová automatika automaticky prispôbi odťahový výkon po časovom oneskorení 10 sekúnd.

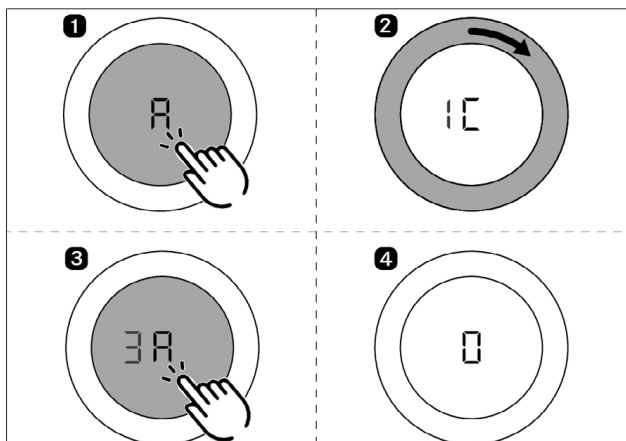
Aktivácia odťahovej automatiky



Obr. 5.15 Aktivácia odťahovej automatiky

- Odťahová automatika sa aktivuje.
 - Na indikátore ovládacieho kolieska sa zobrazí A.
- Ak sa na jednej z pripojených varných dosiek zmení výkonový stupeň, potom sa s určitým oneskorením automaticky prispôbi odťahový výkon.
- Ak sa všetky zapojené varné zóny vypnú alebo dočasne zastavia, potom sa s určitým oneskorením spustí dobehová automatika. Odťahová automatika zostane trvalo aktivovaná a je aktívna po každom spustení systému až do jej deaktivácie.

Deaktivácia odťahovej automatiky



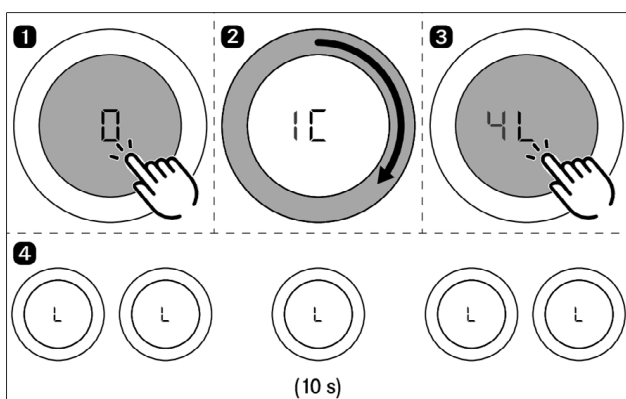
Obr. 5.16 Deaktivácia odťahovej automatiky

- Odťahová automatika sa deaktivuje.
- Na indikátore ovládacieho kolieska sa zobrazí 0.

5.4.4 Detská poistka

Detská poistka zabráňuje neúmyselnému alebo nepovolenému zapnutiu spotrebičov.

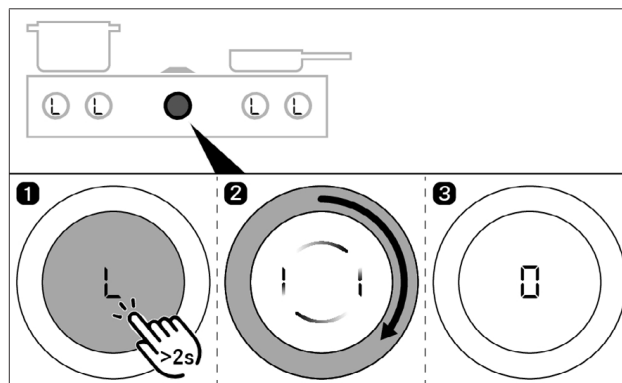
Trvalá aktivácia detskej poistky



Obr. 5.17 Trvalá aktivácia detskej poistky

- Všetky spotrebiče musia byť neaktívne (na všetkých ovládacích kolieskach sa zobrazí 0 alebo H).
- Pokiaľ sú spotrebiče aktívne, položka menu 4L sa nedá navoliť.
- Na všetkých ovládacích kolieskach sa zobrazí L.
- Po 10 sekundách indikácia zhasne.

Deaktivácia detskej poistky pre proces varenia

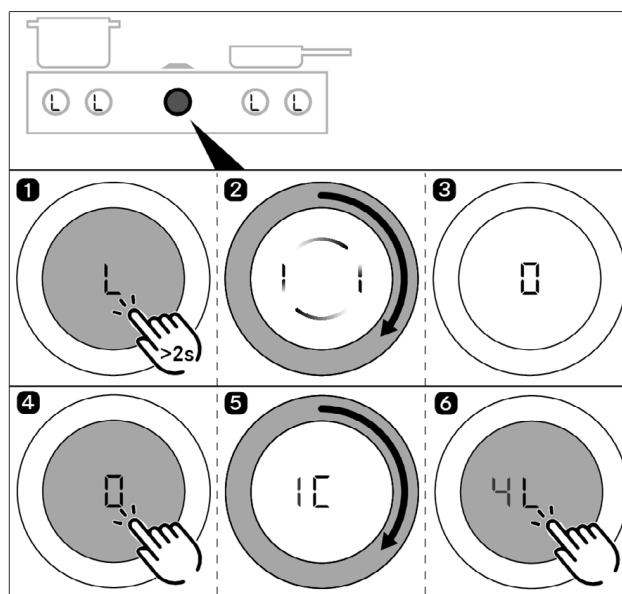


Obr. 5.18 Deaktivácia detskej poistky pre proces varenia

- Detská poistka sa deaktivuje pre varenie a systém sa odblokuje.
- Na všetkých ovládacích kolieskach sa zobrazí 0.

Trvalá deaktivácia detskej poistky

- ▶ Zopakujte kroky obsluhy 1 - 3 z „Deaktivácia detskej poistky pre proces varenia“
- ▶ Otvorte menu funkcií digestora.
- ▶ Zopakujte kroky 1 - 3 z „Trvalá deaktivácia detskej poistky“.
- Detská poistka sa natrvalo deaktivuje.
- Na všetkých ovládacích kolieskach sa zobrazí 0.
- Po 10 sekundách indikácia zhasne.



Obr. 5.19 Trvalá deaktivácia detskej poistky

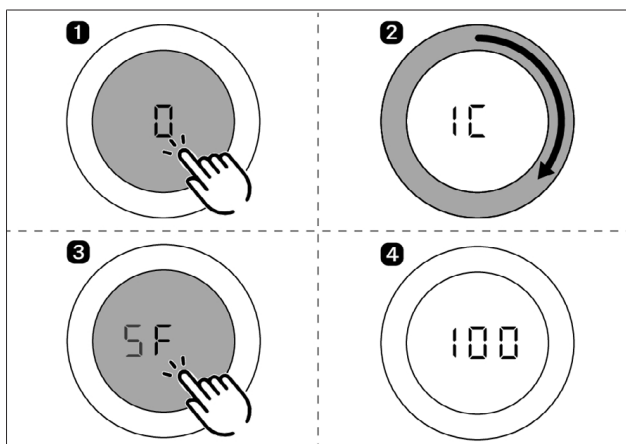
5.4.5 Životnosť filtra a indikátor údržby filtra

Nakonfigurovaným typom filtra v systéme sa definuje maximálna životnosť recirkulačného filtra (životnosť filtra). V závislosti od vloženého typu filtra sa týmto po 300 alebo 600 prevádzkových hodinách aktivuje indikátor údržby filtra. Ak sa po zapnutí digestora zobrazí na indikátore ovládacieho kolieska symbol F (indikátor údržby filtra), životnosť recirkulačného filtra je dosiahnutá a filter sa musí vymeniť (výmena filtra).

- Indikátor údržby filtra sa zobrazí pri každom zapnutí digestora a zostane aktívny dovtedy, kým nebude vykonaná výmena filtra a nevynuluje sa indikátor údržby filtra.
- Prevádzka je bez obmedzení naďalej možná.
- Indikátor údržby filtra sa môže dotykom jednorazovo deaktivovať kvôli použitiu digestora alebo trvalo resetovať.

i Ak je prekročená životnosť filtra s aktívnym uhlím, môže byť negatívne ovplyvnená riadna prevádzka systému. Prevádzka digestora je síce aj naďalej možná, avšak tým zaniknú nároky na záruku a ručenie. Súčasti tukového filtra si nezávisle od indikátora údržby filtra vyžadujú pravidelné čistenie.

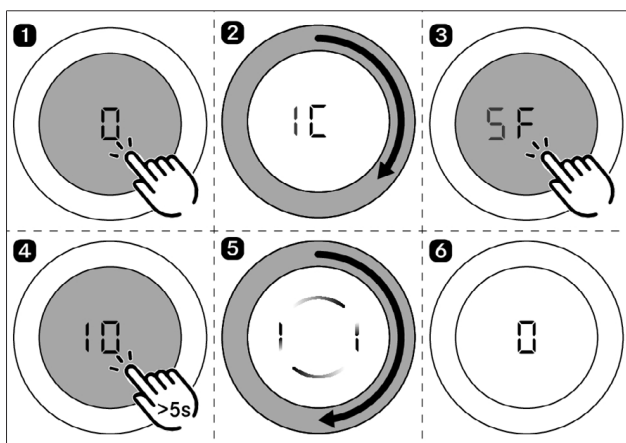
Zobrazenie zvyškovej životnosti filtra



Obr. 5.20 Zobrazenie zvyškovej životnosti filtra

- Zvyšková životnosť filtra sa v hodinách zobrazuje na indikátore ovládacieho kolieska (napr. 100 hodín).

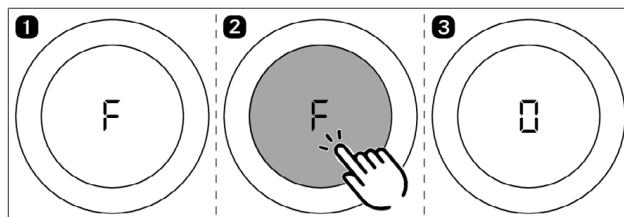
Predčasné resetovanie životnosti filtra



Obr. 5.21 Predčasné resetovanie životnosti filtra

Deaktivácia indikátora údržby filtra pre proces varenia

Životnosť recirkulačného filtra je dosiahnutá. Na indikátore ovládacieho kolieska digestora sa zobrazí F .

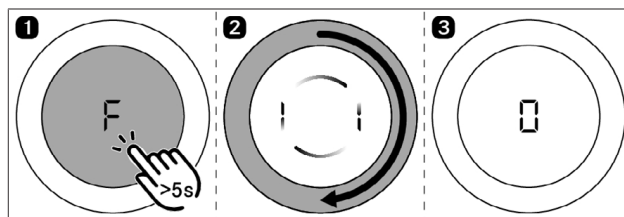


Obr. 5.22 Deaktivácia indikátora údržby filtra pre proces varenia

- Digestor je možné používať pre proces varenia.
- Na indikátore ovládacieho kolieska sa zobrazí 0 .

Resetovanie indikátora údržby filtra

Keď sa vymení recirkulačný filter, musí resetovať indikátor údržby filtra.



Obr. 5.23 Resetovanie indikátora údržby filtra

- Životnosť filtra sa resetuje a indikátor údržby filtra sa deaktivuje.
- Na indikátore ovládacieho kolieska sa zobrazí 0 .

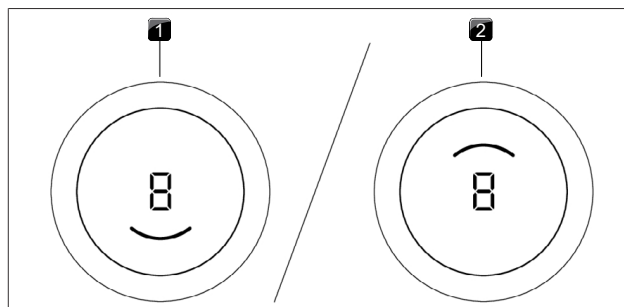
5.5 Ovládanie varných dosiek

i Úplný rozsah funkcií je k dispozícii pre varné dosky systému Professional 3.0 iba v kombinácii s digestormi.

i Pred prvým použitím varnej dosky vyčistite varnú zónu (pozri "7 Čistenie a starostlivosť").

5.5.1 Všeobecné pokyny k obsluhu varných dosiek

Varné dosky sa ovládajú s 2 ovládacími kolieskami. Pre každú varnú zónu je k dispozícii 9 výkonových stupňov, voliteľne jedna zosilnená úroveň výkonu a rôzne funkcie. Každá varná zóna sa ovláda pomocou vlastného ovládacieho kolieska, predná varná zóna pomocou ľavého kolieska, zadná varná zóna pomocou pravého kolieska.



Obr. 5.24 Displej varnej zóny

- [1] aktívna predná varná zóna
- [2] aktívna zadná varná zóna

Obmedzenie funkcie pri použití varných dosiek bez digestora

Ak sa varné dosky namontujú a prevádzkujú bez digestora, ponúkajú iba obmedzený rozsah funkcie. Nasledujúce funkcie nie sú dostupné:

- Systémové funkcie
 - Funkcia pauzy
 - Kuchynský časovač
 - Detská poistka
- Všetky nastavenia/funkcie v konfiguračnom menu:

5.5.2 Špeciálne pokyny pre obsluhu pre Tepan gril z nerezovej ocele

Prvé uvedenie do prevádzky:

- ▶ Pred prvým uvedením do prevádzky zohrievajte grilovaciu platňu približne 25 minút na teplote 220 °C (= výkonový stupeň 8 pre obidve grilovacie zóny).
- Počas tohto procesu môžu vzniknúť obťažujúce zápachy.

Pokyny pre obsluhu:

- ▶ Pred prvým použitím spotrebiča vyčistite grilovaciu plochu (pozri "7 Čistenie a starostlivosť").
- ▶ Pred každým použitím zohrievajte grilovaciu zónu 5 minút.
- Počas zohrievania alebo chladnutia grilovacej platne môže byť počutý zvuky. Ide o bežný sprievodný jav.
- V Tepan grile z nerezovej ocele je zabudovaný ventilátor na chladenie, ktorý zaručuje dlhú životnosť elektroniky a rýchle schladenie grilovacej plochy. Vznikajúci hluk je pritom prostredníctvom najrôznejších opatrení udržiavaný na čo najnižšej úrovni, ale nedá sa mu úplne zabrániť.
- Pri používaní môže dôjsť ku vydutiu grilovacej platne.
- Pri grilovaní príp. zohrievaní na vyššom výkonovom stupni môže dôjsť ku miernemu zhnednutiu grilovacej platne.

5.5.3 Špeciálne pokyny pre obsluhu plynovej varnej dosky

- i** Pri prvom uvedení do prevádzky alebo po dlhšom nepoužívaní, alebo po výmene fliaš so skvapalneným plynom je možné, že horák sa nezapáli. Eventuálne je prítomný vzduch v plynovom vedení alebo sa musí nanovo kalibrovať elektronická regulácia plynu. Riadte sa pokynmi pre prvé uvedenie do prevádzky (pozri Návod na montáž).
- i** Pri používaní emailovaných liatinových dielov u plynovej varnej dosky sú bežné drobné farebné odchýlky a nepravidelnosti. Okrem toho môže na kontaktných miestach vznikáť vzdušná korózia, ktorú je možné ľahko odstrániť navlhčenou utierkou. Tieto miesta sú normálne a nepredstavujú žiadne negatívum.
- i** Používaním plynovej varnej dosky môže dôjsť ku sfarbeniu niektorých komponentov. Toto sfarbenie je normálne a nemá vplyv na plynový plameň a funkciu varnej dosky.
- i** Prevádzkou plynového horáku môže dôjsť k počuteľným zvukom úniku plynu na plynovom horáku. Oranžové sfarbenie plameňa horáku vzniká následkom dlhšej prevádzky a/alebo

znečistenia na horáku a v okolitom vzduchu (prach). Tieto vlastnosti sú normálne a môžu sa vyskytnúť nezávisle od seba.

- i** V prípade, že počas prevádzky plynovej varnej dosky, vznikne dym alebo požiar, zatvorte prívod plynu a vypnite poistku domovej inštalácie.
- i** Pri zápachu plynu alebo pri poruchách plynoinštalácie zatvorte prívod plynu. Otvorte okná a dobre vyvetrajte.

Pokyny pre obsluhu:

Používanie plynovej varnej dosky vedie k tvorbe tepla a vlhkosti v miestnosti. Intenzívne a dlhodobé používanie prístroja si môže vyžadovať dodatočné vetranie, napr. otvorenie okna alebo účinné odvetrávanie, napr. prevádzka mechanického ventilačného zariadenia na vysokom výkonovom stupni.

- ▶ Postarajte sa o dostatočné vetranie.
- ▶ Prírodné ventilačné otvory nechajte otvorené.
- ▶ Podľa možnosti používajte mechanické ventilačné zariadenie.
- ▶ Na mriežku pod hrnce nekladte žiadne kuchynské nádoby v nerovnom dnom.
- ▶ Nikdy nezohrievajte prázdne kuchynské nádoby.
- ▶ Kuchynské nádoby vždy umiestnite na dodanú mriežku pod hrnce. Kuchynské nádoby sa nesmú postaviť priamo na horák.
- ▶ Nepoužívajte pekáče, panvice alebo grilovacie kamene, ktoré sú také veľké, že zakryjú viac horákov. Takto vzniknuté nahromadené teplo môže poškodiť varnú dosku.
- ▶ Dávajte pozor, aby časti horákov a mriežky pod hrnce boli správne umiestnené.
- ▶ Plynovú varnú zónu zapáľte až vtedy, keď sú všetky časti horáka správne zmontované.
- ▶ Dávajte pozor, aby plameň horáka nepresahoval cez dno kuchynskej nádoby a nehorel do výšky na vonkajšej strane nádoby.
- ▶ Neskladujte žiadne ľahko horľavé predmety v blízkosti varnej dosky.

- i** Používajte len kuchynské nádoby, ktorých priemer nie je menší ani väčší v porovnaní s odporúčanými rozmermi. Ak je priemer príliš veľký, horúce spaliny alebo plamene vystupujúce spod dna smerom von poškodia pracovnú dosku alebo plochu, napr. stenu obloženú panelmi, ktorá nie je odolná proti teplu, ako aj časti varnej dosky a odsávača. Za takto vzniknuté škody firma Bora nepreberá žiadne ručenie.
- i** Nikdy nepoužívajte plynovú varnú dosku dlhšiu dobu (> 5 min) bez kuchynskej nádoby a v kombinácii s digestorom. Vznikajú pritom veľmi vysoké teploty, a tým môže dôjsť k poškodeniu plynovej varnej dosky a vzduchovodných dielov digestora.
- i** Konce plameňov by nemali presahovať cez dno hrnce. Presahujúce konce plameňov zbytočne odvádzajú teplo do vzduchu, môžu poškodiť rukoväta a držadlá hrncov, vzduchovodné diely (odsávač) a zvyšujú nebezpečenstvo popálenia. Navyše je vonkajšia časť plameňa oveľa teplejšia ako jadro plameňa.
- i** Pri akýchkoľvek prácach na horúcom spotrebiči si chráňte ruky s rukavicami alebo chňapkami. Používajte len suché rukavice alebo chňapky. Mokré alebo vlhké textilie lepšie vedú teplo a môžu spôsobiť popáleniny parou. Dávajte pozor,

aby sa tieto textilie nedostali do blízkosti plameňov. Nepoužívajte preto príliš veľké chňapky, utierky na riad alebo podobné.

- i** Masťné striekance a iné horľavé zvyšky (potravín) na varnej doske sa môžu vznietiť. Čo najskôr ich odstráňte.

Pre maximálny výkon pri minimálnej spotrebe plynu odporúčame:

- ▶ Používajte kuchynské nádoby, ktorých dno hrnca úplne prekrýva plameň a plameň nepresahuje cez dno hrnca.
- ▶ Pre každý plynový horák používajte vhodné kuchynské hrnce.
- ▶ Postavte kuchynskú nádobu na stred plynovej varnej zóny.
- ▶ Ak sa obsah hrnca varí, nastavte plynový horák na nižší výkonový stupeň (malý plameň).
- ▶ Prispôbte výkon digestora výkonovému stupňu plynovej varnej dosky.

Prevádzka plynovej varnej dosky s digestorom:

Ak sa plynová varná doska používa v kombinácii s digestorom, jeho ťah vzduchu môže ovplyvňovať plameň.

- ▶ Vyhnite sa príliš vysokému výkonovému stupňu na digestore, ak je na plynovej varnej doske nastavený nižší výkonový stupeň.
- ▶ Pri zapálení plynovej varnej dosky podľa potreby znížte výkonový stupeň na digestore.
- ▶ Plynovú varnú dosku používajte len s kuchynskými nádobami. Plameň je chránený geometriou mriežky pod hrnce a kuchynskou nádobou pred ťahom vzduchu digestora.
- ▶ Podľa potreby znížte výkonový stupeň na odsávači pre zlepšenie prívodu tepla alebo rozdelenia tepla.

- i** Plamene môžu zapáliť alebo poškodiť tukový filter digestora a vzduchovodné diely. Nikdy nevlambujte pri súčasnom použití digestora.

- i** Výkonnostné parametre plynovej varnej dosky (napr. časy predohrevu, stupeň účinnosti,...) ovplyvňuje odsávač. Odsávač tiež ovplyvňuje prívod tepla a rozdelenie tepla.

- i** Pri recirkulačnej prevádzke späť vedená recirkulácia ovplyvňuje plynovú varnú dosku. Pokiaľ by plameň zhasol, vyskytlo sa zvýšené oneskorenie plameňa a/alebo by vzor plameňa nebol správny (napr. tvorba sadzí, zášľah plameňa,...), otvor spätného prúdenia sa musí nevyhnutne zväčšiť.

5.5.4 Nastavenie výkonového stupňa pre varnú zónu

Regulácia výkonových stupňov sa uskutočňuje otočením ovládacieho prstenca na želaný výkonový stupeň (elektronická regulácia výkonu).

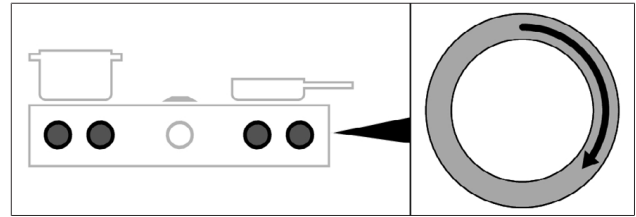
Zvýšenie výkonového stupňa

- ▶ Otočenie ovládacieho prstenca doprava

Zníženie výkonového stupňa

- ▶ Otočenie ovládacieho prstenca doľava

- Zvolený výkonový stupeň sa zobrazí na indikátore ovládacieho kolieska odťahu.



Obr. 5.25 Nastavenie výkonového stupňa pre varnú zónu

Nastavenie teploty pri Tepan grile z nerezovej ocele

- ▶ Otočte ovládacie prstenec na želanú teplotu.
- Indikátor ovládacieho kolieska na 3 sekundy zobrazí požadovanú teplotu. Potom začne fáza zohrievania.
- Počas fázy zohrievania bliká príslušná indikácia varnej zóny a zobrazí sa aktuálna skutočná teplota.
- Hneď ako je dosiahnutá požadovaná teplota, fáza zohrievania skončí a požadovaná teplota sa natrvalo zobrazuje.

5.5.5 Zosilnená úroveň výkonu varných zón

Pri aktivovaní zosilnenej úrovne výkonu je na preddefinovaný čas k dispozícii maximálny výkon varnej zóny. Dostupný výkon je viazaný na varnú zónu, čo znamená, že max. výkon druhej varnej zóny sa dočasne automaticky zníži.

Aktivácia zosilnenej úrovne výkonu pre varnú zónu

- ▶ Otáčajte ovládacie prstenec smerom doprava až po zosilnenú úroveň výkonu P.
- Po 10 minútach sa zosilnená úroveň výkonu automaticky prepne späť na výkonový stupeň 9 (20 minút pri plynovej varnej doske).
- Zosilnenú úroveň výkonu nie je možné aktivovať pri zapnutej funkcii premostenia
- Ak sa varná zóna používa so zosilnenou úrovňou výkonu, druhú varnú zónu je možné používať s maximálnym výkonovým stupňom 5.
- U varnej dosky PKCH3 zodpovedá zosilnená úroveň výkonu Hyper úrovni.

- i** Na zosilnenej úrovni výkonu nikdy nezohrievajte olej, tuk a podobné. Vplyvom vysokého výkonu môže dôjsť k prehriatiu dna hrnca.

Aktivácia zosilnenej úrovne výkonu pri Tepan grile z nerezovej ocele

- ▶ Otáčajte ovládacie prstenec smerom doprava až na teplotu 240/250 °C (= zosilnená úroveň výkonu).
- Po 10 minútach sa zosilnená úroveň výkonu automaticky prepne späť na výkonový stupeň 9 (230 °C).
- Pri Tepan grile z nerezovej ocele je obe varné zóny možné súčasne prevádzkovať so zosilnenou úrovňou výkonu, aj s funkciou premostenia.

Deaktivácia zosilnenej úrovne výkonu

Zosilnená úroveň výkonu sa predčasne deaktivuje, ihneď ako je nastavený iný výkonový stupeň.

5.5.6 Funkcia premostenia

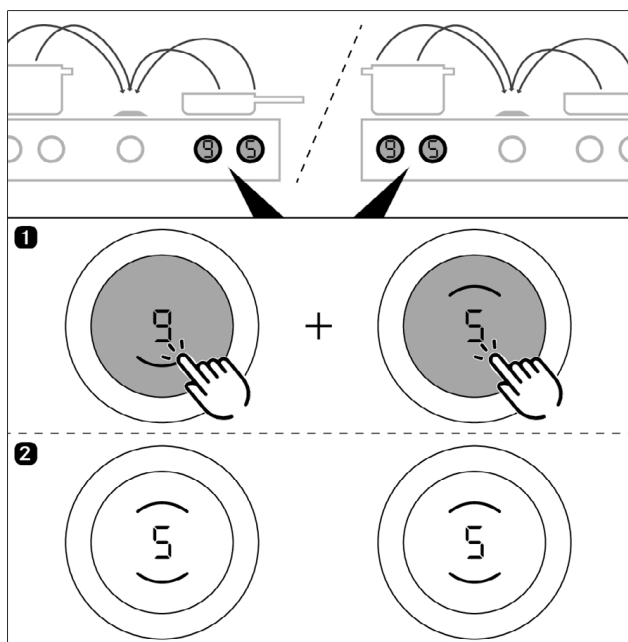
Dve varné zóny je s funkciou premostenia možné skombinovať aj do jednej veľkoplošnej varnej zóny. Riadenie výkonu pre kombinovanú zónu sa potom uskutočňuje prostredníctvom ovládacieho prvku.

Regulácia výkonu prebieha synchronne (obidve varné zóny sú prevádzkované s rovnakým výkonom stupňom). Funkcia premostenia je vhodná na ohrievanie jedál, napr. na pekáči. Keď sú pri aktivovaní funkcie premostenia už aktívne obidve varné zóny, potom sa pre obidve varné zóny prevezme nižší výkonový stupeň.

Keď je pri aktivovaní funkcie premostenia aktívny časovač, tento sa prevezme. Ak sú aktívne 2 časovače, pre funkciu premostenia sa použije časovač s kratším časom.

Aktivácia funkcie premostenia

- Súčasný dotykový príkaz na obidve ovládacie kolieska.
- Zaznie zvukový signál a funkcia premostenia sa aktivuje.
- Na obidvoch ovládacích kolieskach sa zobrazí výkonový stupeň a obidve indikácie varných zón.



Obr. 5.26 Aktivácia funkcie premostenia

Deaktivácia funkcie premostenia

- Nastavenie výkonového stupňa 0.
- alebo
- Súčasný dotykový príkaz na obidve ovládacie kolieska.
- Zaznie zvukový signál a funkcia premostenia sa deaktivuje.
- Aktuálne výkonové stupne zostanú zachované.
- Ovládanie sa uskutočňuje samostatne pre každú varnú zónu.

5.5.7 Funkcia pauzy

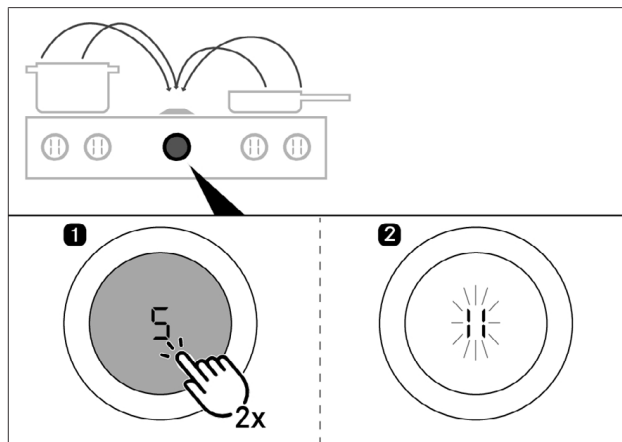
S funkciou pauzy je možné dočasne jednoducho a rýchlo deaktivovať všetky varné zóny. Varenie je možné prerušiť na maximálne 10 minút. Ak sa funkcia pauzy znovu deaktivuje, bude prevádzka pokračovať s predchádzajúcimi nastaveniami. Po uplynutí 10 minút sa varenie automaticky ukončí.

- i** Funkcia ventilátora, funkcia premostenia a aktívny kuchynský časovač sa neprerušia. Všetky aktívne časovače varných zón sa prerušia.

Aktivácia funkcie pauzy

- Dvojitý dotyk na ovládacie koliesko digestora.
- Indikátor ovládacieho kolieska digestora zobrazuje striedavo \downarrow / \uparrow a aktuálny výkonový stupeň ventilátora.

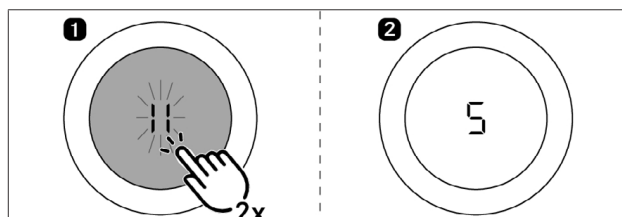
- Indikácie ovládacích koliesok varných dosiek stmavnú a zobrazia vždy \downarrow / \uparrow .



Obr. 5.27 Aktivácia funkcie pauzy

Deaktivácia funkcie pauzy

- Dvojitý dotyk na ovládacie koliesko digestora
- Indikátory ovládacích koliesok varných dosiek sa znovu rozsvietia.
- Zastavené časovače varných zón začnú znovu odpočítavať.



Obr. 5.28 Deaktivácia funkcie pauzy

5.5.8 Rozpoznanie hrnca

Pri indukčných varných doskách varná zóna automaticky rozpozná veľkosť kuchynskej nádoby a odovzdáva energiu cielene len na túto plochu. Automaticky rozpozná aj chýbajúcu, nevhodnú alebo príliš malú kuchynskú nádobu. Varná zóna nepracuje, keď sa na displeji striedavo zobrazuje \downarrow / \uparrow . To sa stane vtedy, keď

- sa zapne bez kuchynskej nádoby alebo s nevhodnou kuchynskou nádobou.
- je priemer dna kuchynskej nádoby príliš malý.
- je kuchynská nádoba odobratá zo zapnutej varnej zóny.

Ak po uplynutí 10 minút od nastavenia výkonového stupňa nie je rozpoznávaný žiadny hrniec, potom sa varná zóna automaticky vypne.

5.6 Menu funkcií varných dosiek

Každý spotrebič ponúka rôzne prídavné funkcie. Tieto je možné vybrať a aktivovať prostredníctvom menu funkcií. Pre každý typ spotrebiča sa v menu funkcií zobrazia iba dostupné funkcie.

Položka menu	Označenie
\downarrow / \uparrow	Funkcia udržiavania teploty (3 stupne)
\downarrow / \uparrow	Časovač varných zón
\downarrow / \uparrow	Funkcia automatického predohrevu

Tab. 5.5 Menu funkcií indukčných varných dosiek

Položka menu	Označenie
1L	Funkcia udržiavania teploty (3 stupne)
2E	Časovač varných zón
3A	Funkcia automatického predohrevu

Tab. 5.6 Menu funkcií plynovej varnej dosky

Položka menu	Označenie
1o	Zapnutie ohrevného okruhu
2L	Funkcia udržiavania teploty (3 stupne)
3E	Časovač varných zón
4A	Funkcia automatického predohrevu

Tab. 5.7 Menu funkcií Hyper a HiLight varných dosiek

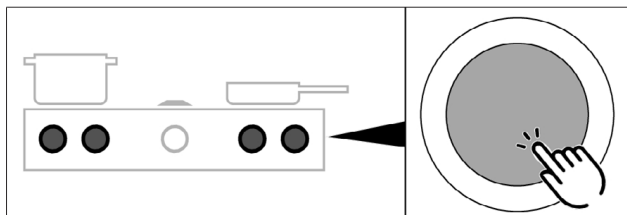
Položka menu	Označenie
1C	Funkcia čistenia

Tab. 5.8 Menu funkcií Tepan grilu z nerezovej ocele

5.6.1 Vyvolanie menu funkcií

► Dotyk na ovládacie koliesko varnej dosky

- Vyvolá sa menu funkcií.
- Na indikátore ovládacieho kolieska sa zobrazí prvá položka menu.



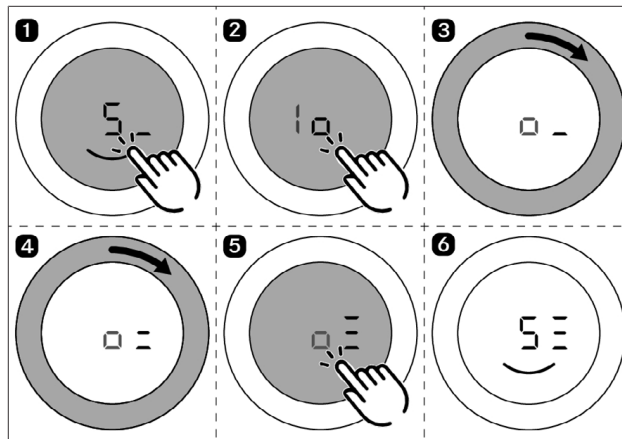
Obr. 5.29 Vyvolanie menu funkcií varnej dosky

5.6.2 Zapnutie ohrevného okruhu – 2 okruhy, 3 okruhy, pekáč

Druhý, väčší ohrevný okruh je flexibilný a dá sa jednoducho dodatočne zapnúť. To umožňuje jednoduché a rýchle prispôsobenie sa na použitú kuchynskú nádobu.

- Zapnutie ohrevného okruhu je možné aktivovať resp. deaktivovať aj pri aktívnej funkcii predohrevu, časovača a udržiavania teploty.
- Pri varnej doske HiLight 3-okruhy/pekáč sa ohrevné teleso pekáča považuje za druhý ohrevný okruh.
- Naposledy nastavená voľba ohrevného okruhu sa uloží pre nasledujúce varenie.

Aktivácia prídavných ohrevných okruhov (zapnutie 2 okruhov/3 okruhov)



Obr. 5.30 Aktivácia prídavných ohrevných okruhov

- Druhý príp. tretí ohrevný okruh sa aktivuje pre zvolenú varnú zónu.
- Varenie pokračuje na nastavenom výkonovom stupni s dvomi príp. tromi aktívnymi ohrevnými okruhmi.
- Na indikátore ovládacieho kolieska sa vedľa výkonového stupňa zobrazí počet aktívnych ohrevných okruhov (napr. 5L alebo 5E, alebo 5E).

Deaktivácia prídavných ohrevných okruhov

- Zopakujte postup podľa popisu a v menu funkcií vyberte menej aktívnych ohrevných okruhov.
- Varenie pokračuje na nastavenom výkonovom stupni s vybraným počtom ohrevných okruhov.

5.6.3 Variabilná funkcia udržiavania teploty

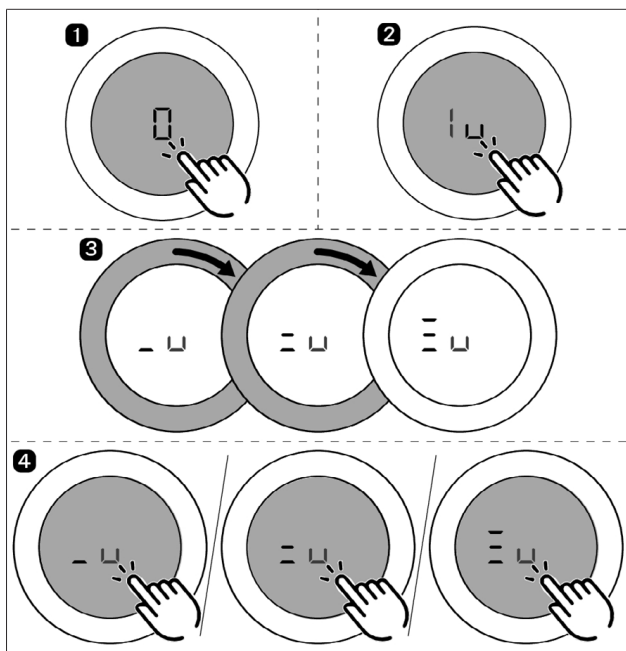
V závislosti od prípadu použitia príp. použitých potravín je možné zvoliť medzi 3 stupňami udržiavania teploty s rôznymi úrovňami teploty:

Stupeň udržiavania teploty	Symbol	Teplota
1 (roztopenie)	1L	≈ 42 °C
2 (udržiavanie teploty)	2L	≈ 74 °C
3 (vrenie)	3L	≈ 94 °C

Tab. 5.9 Stupne udržiavania teploty

- V praxi sa teploty stupňov udržiavania teploty môžu mierne líšiť, pretože na ne vplyvajú rôzne faktory.

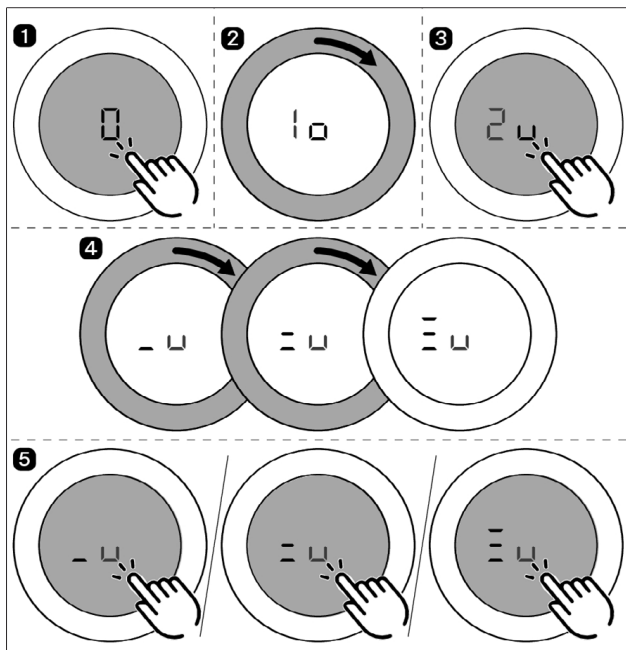
Aktivácia funkcie udržiavania teploty indukčných varných dosiek



Obr. 5.31 Aktivácia funkcie udržiavania teploty indukčných varných dosiek

- Zaznie zvukový signál.
- Aktivuje sa zvolený stupeň udržiavania teploty.
- Na indikátore ovládacieho kolieska sa zobrazí $_u$ / $_u$ / $_u$.

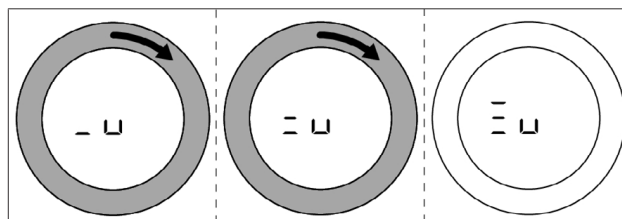
Aktivácia funkcie udržiavania teploty Hyper a HiLight varných dosiek



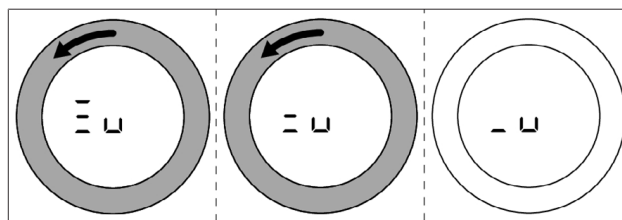
Obr. 5.32 Aktivácia stupňov udržiavania teploty sálavého ohrevného telesa

- Zaznie zvukový signál.
- Aktivuje sa zvolený stupeň udržiavania teploty.
- Na indikátore ovládacieho kolieska sa zobrazí $_u$ / $_u$ / $_u$.

Zvýšenie alebo zníženie stupňa udržiavania teploty

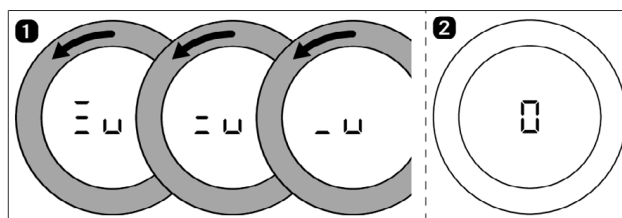


Obr. 5.33 Zvýšenie stupňa udržiavania teploty



Obr. 5.34 Zníženie stupňa udržiavania teploty

Deaktivácia funkcie udržiavania teploty



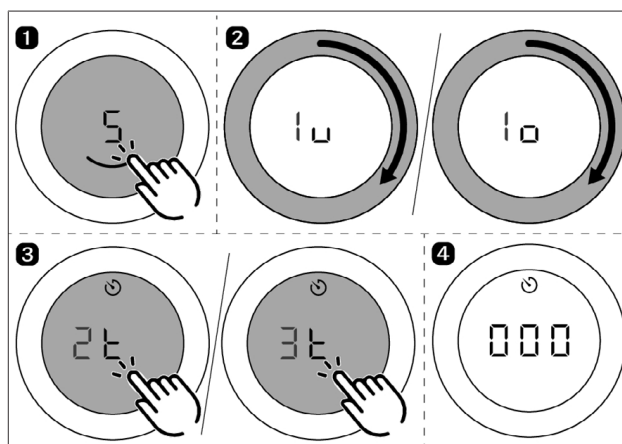
Obr. 5.35 Deaktivácia funkcie udržiavania teploty

- Varná zóna sa deaktivuje a na indikátore ovládacieho kolieska sa zobrazí \square .

5.6.4 Časovač varných zón

Funkcia automatického vypnutia automaticky vypne zvolenú varnú zónu po uplynutí prednastaveného času. Pre časovač varných zón môžete nastaviť časový rozsah od 30 sekúnd do 120 minút.

Aktivácia časovača varných zón

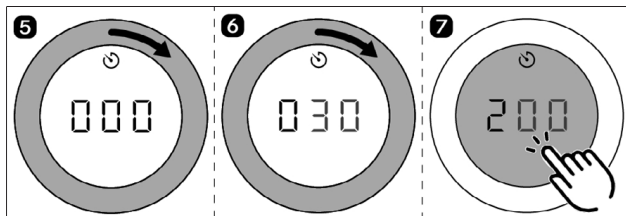


Obr. 5.36 Aktivácia časovača varných zón

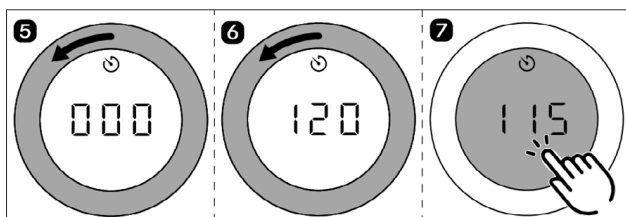
- Časovač varných zón sa aktivuje pre zvolenú varnú zónu.
- Na indikátore ovládacieho kolieska sa zobrazí nastavovaný čas začínajúci na $\square\square\square$ a symbol časovača \square .

- Ak sa do 4 sekúnd nenastaví žiadny čas, časovač varných zón sa znovu deaktivuje. Indikátor ovládacieho kolieska sa znovu prepne na aktuálne varenie.

Nastavenie času a spustenie časovača varných zón



Obr. 5.37 Otočenie ovládacieho prstenca doprava



Obr. 5.38 Otočenie ovládacieho prstenca doľava

Rozsah nastavenia	0 – 10 min	10 – 120 min
Presnosť nastavenia	30 sek.	1 min

Tab. 5.10 Presnosť nastavenia

- Po potvrdení dotykovým príkazom zaznie zvukový signál, časovač varných zón sa aktivuje a nastavený čas plynie.
- Indikátor ovládacieho kolieska sa prepne na aktuálne varenie a zobrazí sa symbol časovača.
- Nastavený výkonový stupeň a zostávajúci čas sa po 3 sekundy striedavo zobrazujú na indikátore ovládacieho kolieska.
- Od zostávajúceho času 2 minúty sa zobrazuje už len zostávajúci čas v sekundách.
- Od zostávajúceho času 5 sekúnd sa zostávajúci čas zobrazuje blikaním.

Zmena aktívneho časovača varných zón

- ▶ Zopakujte postup aktivácie časovača varných zón.
- ▶ Zmeňte nastavený čas a znovu spusťte časovač varných zón.

Predčasné vypnutie časovača varných zón

- ▶ Zopakujte postup aktivácie časovača varných zón.
- ▶ Skráťte nastavený čas na $\square\square\square$ a potvrďte zadanie.
 - Aktívne procesy varenia pokračujú bez zmeny.
- alebo
- ▶ Otočte ovládací prsteneček na výkonový stupeň \square .
 - Zaznie signálny tón, varná zóna sa vypne a aktívny časovač varných zón sa ukončí.

Časovač varných zón uplynul

- Varná zóna sa automaticky vypne.
- Zaznie zvukový signál.
- Indikátor ovládacieho kolieska zobrazuje $\square\square\square$ a symbol časovača \square blikajúc.
- Po 5 sekundách sa automaticky vypne zvukový signál a blikajúca indikácia.

Blikajúcu indikáciu a signálny tón je možné predčasne ukončiť dotykovým príkazom na ovládacom koliesku.

5.6.5 Funkcia automatického predohrevu

Pri aktivovaní automatického predohrevu pracuje varná zóna po určitú dobu na plný výkon a potom sa automaticky prepne späť na nastavený stupeň tepelnej úpravy.

Výkonový stupeň (stupeň tepelnej úpravy)	Doba predohrevu v min.:sek.
1	0:40
2	1:00
3	2:00
4	3:00
5	4:20
6	7:00
7	2:00
8	3:00

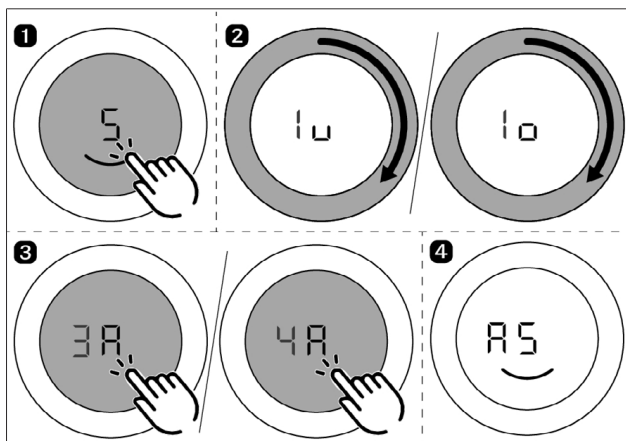
Tab. 5.11 Prehľad časov predohrevu indukčných a plynových varných dosiek

Výkonový stupeň (stupeň tepelnej úpravy)	Doba predohrevu v min.:sek.
1	1:00
2	3:00
3	4:48
4	6:30
5	8:30
6	2:30
7	3:30
8	4:30

Tab. 5.12 Prehľad časov predohrevu Hyper a HiLight varných dosiek

- i** Ak sa počas aktivovaného automatického predohrevu zvýši výkonový stupeň pre varnú zónu, automatický predohrev zostane naďalej aktívny. Čas predohrevu sa prispôsobí.
- i** Ak sa počas aktivovaného automatického predohrevu zníži výkonový stupeň pre varnú zónu, automatický predohrev sa potom deaktivuje.

Aktivácia funkcie automatického predohrevu



Obr. 5.39 Aktivácia funkcie automatického predohrevu

- Zaznie zvukový signál, automatický predohrev sa aktivuje a časovač pre čas predohrevu odpočítava.
- Na indikátore ovládacieho kolieska sa zobrazí symbol predohrevu A a nastavený výkonový stupeň (napr. AS).

Predčasná deaktivácia automatického predohrevu

- ▶ Aktivovaná funkcia automatického predohrevu bude predčasne ukončená v prípade, ak:
 - ▶ znížite výkonový stupeň (stupeň tepelnej úpravy).
 - ▶ nastavíte výkonový stupeň 9 .
 - ▶ aktivujete zosilnenú úroveň výkonu P .
 - ▶ aktivujete stupeň udržiavania teploty u .
 - ▶ vypnete varnú dosku.

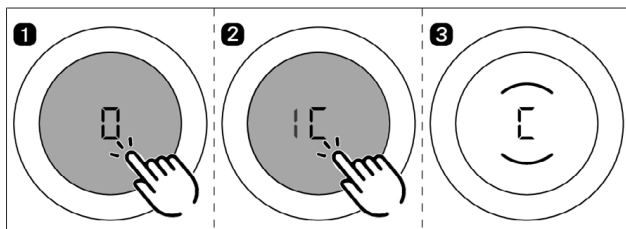
Čas uplynul

- Po uplynutí času predohrevu sa aktivuje predtým nastavený stupeň tepelnej úpravy.
- Zaznie zvukový signál.
- Symbol predohrevu sa už nezobrazí.

5.6.6 Funkcia čistenia

Funkcia čistenia konštantne uvádza Tepan gril z nerezovej ocele na optimálnu teplotu pre čistenie 70 °C. Táto teplotu bude potom udržiavaná na dobu 10 minút.

Aktivácia funkcie čistenia

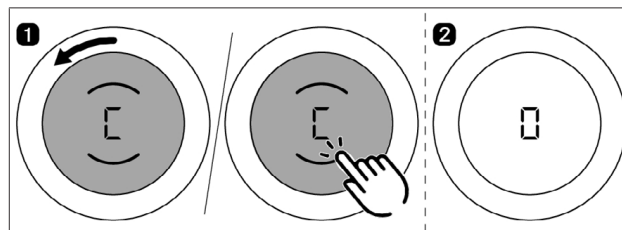


Obr. 5.40 Aktivácia funkcie čistenia

- Funkcia čistenia sa aktivuje a Tepan gril z nerezovej ocele sa zohreje na teplotu 70 °C.
- Pri všetkých ovládacích kolieskach sa zobrazí C a obidve indikácie varných zón blikajú počas fázy zohrievania.
- Po dosiahnutí teploty pre čistenie svietia indikácie varných zón nepretržite a je možné začať s čistením.

Deaktivácia funkcie čistenia

- ▶ Otáčajte ovládací prsteneč doľava, alebo
- ▶ Dotyk na ovládacie koliesko varnej dosky.
 - Funkcia čistenia sa deaktivuje.



Obr. 5.41 Deaktivácia funkcie čistenia

- i** Pri otočení smerom doprava sa aktivuje vyšší výkonový stupeň a čistenie sa musí okamžite ukončiť (nebezpečenstvo popálenia).

6 Konfiguračné menu

6.1 Prehľad menu

Položka menu	Nastavenie
C0	Hlasitosť signálneho tónu
C1	Režim Demo
C2	Rýchlosť motorov klapiek uzáverov
C3	Odvod vzduchu/recirkulácia a výber filtračnej jednotky
C4	Prevádzka so stenovou priechodkou alebo bez stenovej priechodky (iba pri odvode vzduchu)
C5	Manuálna prevádzka motorov klapiek uzáverov
C6	Prepínanie hodnôt PWM ventilátora PKA/PKAS
C7	Montáž ľavej varnej dosky 0°/180°
C8	Montáž pravej varnej dosky 0°/180°
C9	Funkcia pauzy/režim Super Simple
CA	Počet zabudovaných ventilátorov
Cb	Vykonanie aktualizácie softvéru
Cc	Vykonanie exportu údajov
Cd	Zobrazenie verzií softvéru
Cd	Doba trvania dobehovej automatiky

Tab. 6.1 Prehľad menu

Položka menu	Nastavenie
CE	Konfigurácia GPU
CF	Charakteristika plynového horáka
Ch	GPU reset

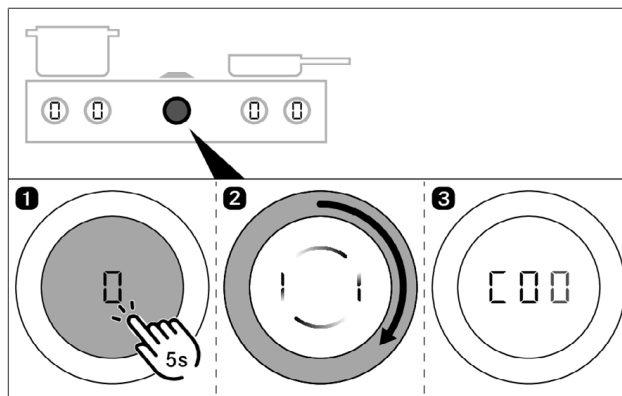
Tab. 6.2 Konfiguračné menu plynu

6.2 Ovládanie menu

6.2.1 Vyvolanie menu

Menu je možné vyvolať iba vtedy, keď je systém zapnutý, ale všetky spotrebiče sú neaktívny (= výkonový stupeň 0).

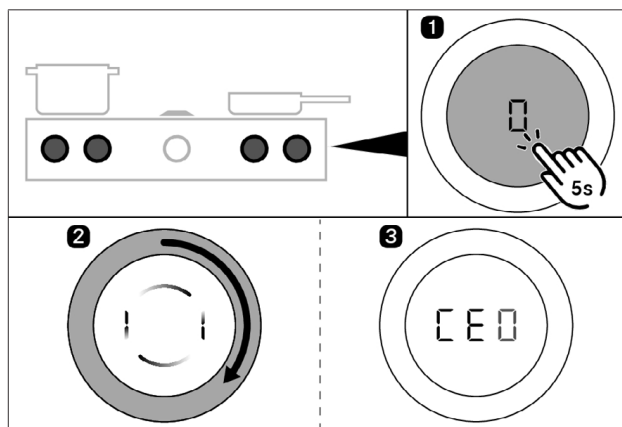
- ▶ Extra dlhé pritlačenie na ovládacie koliesko digestora.
- ▶ Zobrazí sa animácia (= výzva k otočeniu).
- ▶ Otočte ovládací prstenec v smere chodu hodinových ručičiek najmenej o 90°.
- Vyvolá sa menu a zobrazí sa prvá položka menu.



Obr. 6.1 Vyvolanie menu

6.2.2 Vyvolanie menu plynovej varnej dosky

- ▶ Extra dlhé pritlačenie na ovládacie koliesko plynovej varnej dosky.
- ▶ Zobrazí sa animácia (= výzva k otočeniu).
- ▶ Otočte ovládací prstenec v smere chodu hodinových ručičiek najmenej o 90°.
- Vyvolá sa menu a zobrazí sa prvá položka menu.



Obr. 6.2 Vyvolanie menu plynovej varnej dosky

6.2.3 Vykonanie nastavení

Vysvetlenie zobrazenia položky menu (napr. C23):

Číslo v strednom segmente = položka menu (100 % jas)
 Číslo v pravom segmente = aktuálne nastavenie (50 % jas)

Výber a potvrdenie položky menu

- ▶ Otočte ovládací prstenec až na želanú položku menu.
- ▶ Na potvrdenie vykonajte dotykový príkaz.

Vykonanie, potvrdenie a uloženie nastavení

- ▶ Otočte ovládací prstenec až na želané nastavenie.
- ▶ Nastavenie potvrdte dotykovým príkazom.
- Po opustení príslušnej položky menu resp. pri ukončení menu systém prevezme a uloží vykonané nastavenia.

6.2.4 Ukončenie menu

- ▶ Otočte ovládací prstenec až po End.
- ▶ Výber potvrdte dotykovým príkazom.
- Menu sa ukončí a zobrazí sa štandardná indikácia.

alebo

- Dlhým stlačením je na ľubovoľnej pozícii možné opustiť menu. Ešte nepotvrdené nastavenia nebudú prevzaté.

alebo

- Ak sa po dobu 2 minút nevykoná v položke menu alebo podmenu žiadne nastavenie, konfiguračné menu sa automaticky ukončí a displej zhasne. Vykonané nastavenia sa automaticky uložia.




6.3 Prvé uvedenie do prevádzky

Pri prvom uvedení do prevádzky sa systém musí nakonfigurovať. Je nevyhnutné, aby sa v položkách menu základnej konfigurácie vykonali správne nastavenia.

6.3.1 Základná konfigurácia

Položka menu : Režim odvodu vzduchu alebo režim recirkulácie (vrátane výberu filtračnej jednotky)

Pri režime recirkulácie sa správnym výberom filtračnej jednotky automaticky nastaví maximálna životnosť filtra a časovač filtra sa zodpovedajúco prispôbujú.



Nastavenie	Režim prevádzky	Filtračná jednotka (životnosť)
	Režim odťahu	Nie je potrebný žiadny filter
	Recirkulačný režim	ULB3X (600 h) (výrobné nastavenie)
	Recirkulačný režim	ULBF (300 h)

Tab. 6.3 Režim odvodu vzduchu alebo režim recirkulácie a výber filtračnej jednotky

Položka menu : Prevádzka so stenovou priechodkou alebo bez stenovej priechodky (iba pri režime odvodu vzduchu)

Pri režime odvodu vzduchu so stenovou priechodkou sa pri aktivovaní digestora na krátku dobu automaticky aktivuje vyšší výkonový stupeň, aby sa stenová priechodka riadne otvorila (funkcia stenovej priechodky).



Predpoklad: V položke menu  bolo zvolené nastavenie Režim odvodu vzduchu.

Nastavenie	Stenová priechodka
	Prevádzka bez stenovej priechodky
	Prevádzka so stenovou priechodkou (výrobné nastavenie)

Tab. 6.4 Prevádzka so stenovou priechodkou alebo bez stenovej priechodky

Položka menu : Počet zabudovaných ventilátorov








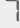


Ak sa pri montáži systému namontuje prídavný ventilátor, tento sa musí aktivovať v menu. (neplatí pri prídavnom potrubnom ventilátore ULIE)

Nastavenie	Počet ventilátorov
	Pripojený jeden ventilátor (výrobné nastavenie)
	Pripojené dva ventilátory

Tab. 6.5 Počet zabudovaných ventilátorov


6.4 Popis ďalších položiek menu



6.4.1 Položka menu C0: Hlasitosť signálnych tónov

Nastavenie	Hlasitosť signálneho tónu
	100 % (výrobné nastavenie)
	10 %
	20 %
	30 %
	40 %
	50 %
	60 %
	70 %
	80 %
	90 %

Tab. 6.6 Hlasitosť signálneho tónu











6.4.2 Položka menu C1: Režim Demo

V režime Demo sú dané všetky funkcie ovládacieho kolieska a elektrická klapka uzáveru, ako aj ventilátor (výnimka: dobohová automatika) sú funkčné. Funkcia ohrevu varných dosiek je deaktivovaná. Režim Demo sa používa napr. na výstavách. Ak je systém v režime demo, zobrazí sa pri zapnutí na 3 sekundy na všetkých indikáciách ovládacích koliesok .

Nastavenie	Režim prevádzky
	Normálna prevádzka (výrobné nastavenie)
	Režim Demo

Tab. 6.7 Normálna prevádzka alebo režim Demo


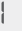

6.4.3 Položka menu C2: Rýchlosť motorov klapiek uzáverov

Nastavenie	Rýchlosť klapky uzáveru
	100 %
	40 %
	46,7 %
	53,4 %
	60 %
	66,7 %
	73,3 % (výrobné nastavenie)
	80 %
	86,7 %
	93,3 %

Tab. 6.8 Rýchlosť motorov klapiek uzáverov



6.4.4 Položka menu C5: Manuálna prevádzka motorov klapiek uzáverov

Ak je v položke menu C5 zvolené nastavenie 1 alebo 2, potom je nepretržitým stlačením dotykovej plochy ovládacieho kolieska možné manuálne otvoriť príp. zatvoriť klapku uzáveru.

Nastavenie	Funkcia
	Opustenie položky podmenu
	Otvorenie klapky uzáveru
	Zatvorenie klapky uzáveru



Tab. 6.9 Manuálna prevádzka motorov klapiek uzáverov

6.4.5 Položka menu C6: Prepínanie hodnôt pulznej šírkovj modulácie (PWM) ventilátora

Nastavenie	Konfigurácia
	Hodnoty PŠM ventilátora PKA3/PKA3AB Výrobné nastavenie pri PKA3/PKA3AB
	Hodnoty PŠM ventilátora PKAS3/PKAS3AB Výrobné nastavenie pri PKAS3/PKAS3AB


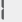
Tab. 6.10 Prepínanie hodnôt pulznej šírkovj modulácie (PWM) ventilátora

6.4.6 Položka menu C7: Montáž ľavej varnej dosky 0°/180°

Nastavenie	Vyrovnanie
	Štandardná montáž (výrobné nastavenie)
	Montáž s otočením o 180°

Tab. 6.11 Vyrovnanie varnej dosky

6.4.7 Položka menu C8: Montáž pravej varnej dosky 0°/180°




Nastavenie	Vyrovnanie
	Štandardná montáž (výrobné nastavenie)
	Montáž s otočením o 180°

Tab. 6.12 Vyrovnanie varnej dosky


6.4.8 Položka menu C9: Funkcia pauzy/ režim Super Simple

Funkcia pauzy sa dá deaktivovať/aktivovať. V režime Super Simple sa deaktivuje väčšina prídavných funkcií. K dispozícii je len

- funkcia čistenia (PKT3)
- zapnutie 2/3 okruhov (PKC3, PKCH3, PKCB3)

Nastavenie	Funkcia
	Funkcia pauzy sa nedá nastaviť (výrobné nastavenie)
	Funkcia pauzy nastaviteľná
	Režim Super Simple

Tab. 6.13 Funkcia pauzy aktivovaná/deaktivovaná




-  Pri aktivovaní režimu Super Simple sa už aktívne funkcie (detská poistka, odťahová automatika, ...) automaticky deaktivujú. Dajú sa znova aktivovať len po deaktivovaní režimu Super Simple

6.4.9 Položka menu Cb: Aktualizácia softvéru

Príprava USB kľúča

- ▶ Stiahnite ZIP súbor s aktualizáciou z domovskej stránky BORA (<https://www.bora.com/service/download>) alebo použite QR kód
- ▶ Rozbaľte ZIP súbor.
- ▶ Rozbalené údaje aktualizácie sa musia nahrať na USB kľúč naformátovaný na FAT 32.




-  Použiť sa musia vždy aktuálne aktualizčné súbory. Súbory sa nesmú meniť.
-  Súbory aktualizácie sa na USB kľúči nesmú presunúť do podadresára.
-  Odťah rozpozná pri pripojení USB kľúč automaticky, ktoré varnú dosky sú pripojené a aktualizuje ich vhodným aktualizčným súborom.

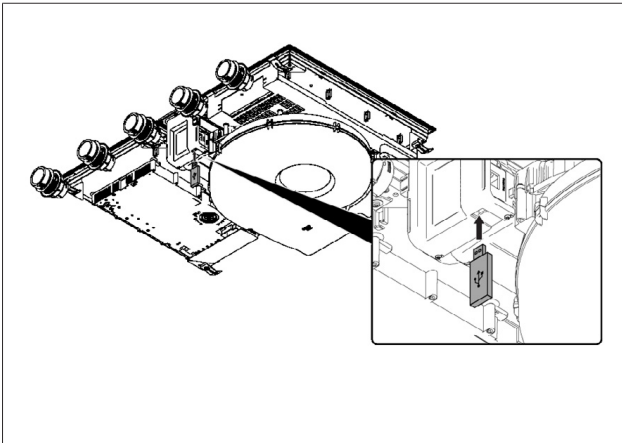
Videonávod

- ▶ Naskenujte kód, aby ste dostali k videonávodu.



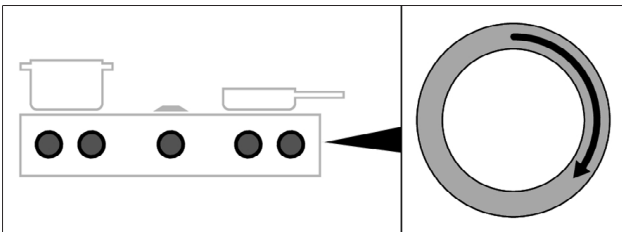
Vykonanie aktualizácie softvéru

-  Aktualizovať je možné iba plne funkčné varné dosky. Zabezpečte funkcionálnu.
- ▶ Získajte prístup k spodnej strane spotrebiča.
- ▶ Zabudované zásuvky a ochranné dná káblov sa musia odstrániť príp. demontovať.



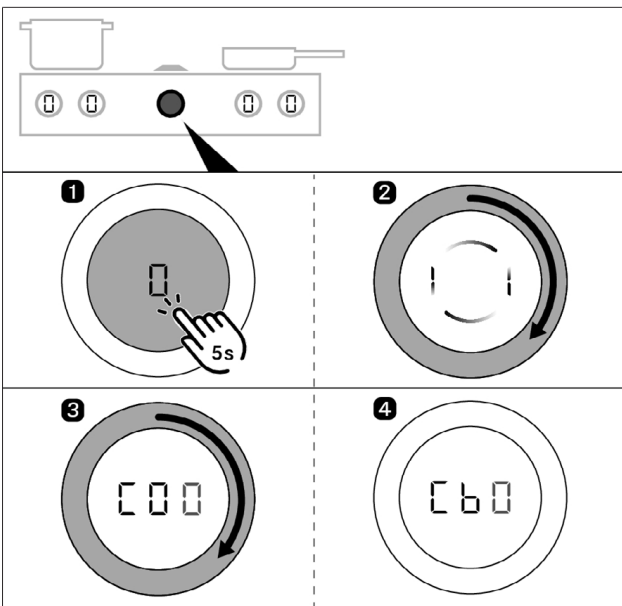
Obr. 6.3 Pripojenie USB kľúča

► USB kľúč pripojte do digestora.



Obr. 6.4 Aktivovanie systému

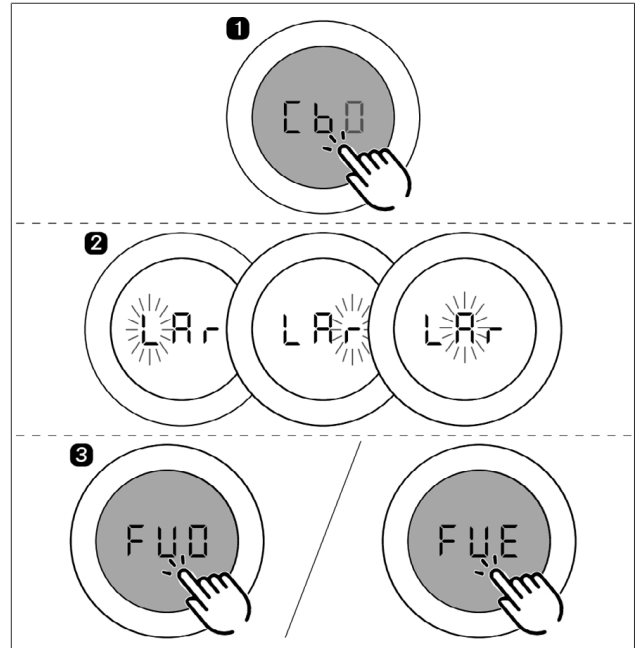
► Celý systém aktivujte pomocou ľubovoľného ovládacieho kolieska.



Obr. 6.5 Vyzvanie konfiguračného menu

- Mimoriadne dlhý dotyk kolieska ventilátora až do zaznenia dvoch signálnych tónov.
- Vykonajte výzvu na otočenie tým, že ovládací prstenec otočíte najmenej o 90° v smere hodinových ručičiek.
- Dostali ste sa do konfiguračného menu, hneď ako sa vám zobrazí „COO“.
- Otáčajte ovládací prstenec v smere hodinových ručičiek až po položku menu „CbO“.

i Možnosť „b“ sa zobrazí so 100 % jasom, keď spotrebič rozpozná USB kľúč.



Obr. 6.6 Spustenie aktualizácie softvéru

- Krátkym dotykem na možnosť „CbO“ sa aktualizácia spustí.
- Trvanie aktualizácia: cca 1 – 2 minúty.
- Indikátor na ovládacom koliesku: LAR – pri aktualizácii celého systému, L – r, keď sa aktualizujú len varné dosky.
- Potom začne blikať jedno miesto na druhým:
 - L bliká: Prebieha aktualizácia ľavej varnej dosky.
 - r bliká: Prebieha aktualizácia pravej varnej dosky.
 - A bliká: Prebieha aktualizácia digestora.

i Pri kombinácii s varnou doskou a doťahu sa nedostupná varná doska zobrazí so spojovníkom (napr. vľavo žiadna varná doska, vpravo dostupná varná doska, zobrazí sa nasledovné: - A r)

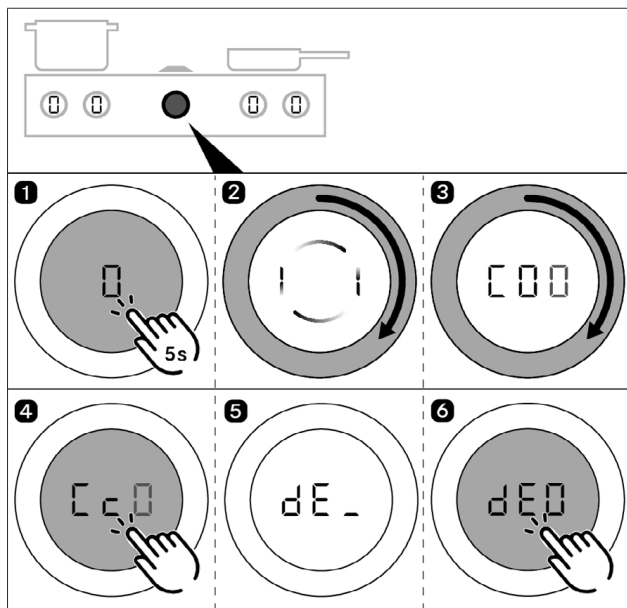
- Po úspešnej inštalácii softvérovej aktualizácie zaznie signálny tón a v systéme sa zobrazí „FUD“.
- Ak sa vyskytla chyba, vydá sa „FUE“.
- Pri chybných aktualizáciách postupujte podľa pokynov v kapitole „Odstraňovanie chýb“.
- Indikátor potvrďte dotykem.
- Vytiahnite USB kľúč zo spotrebiča.

Záverečná kontrola

Vykonanie exportu údajov

i Medzi aktualizáciou softvéru a exportom údajov musíte počkať najmenej 2 minúty.

- USB kľúč pripojte do digestora.
- Celý systém aktivujte pomocou ľubovoľného ovládacieho kolieska.

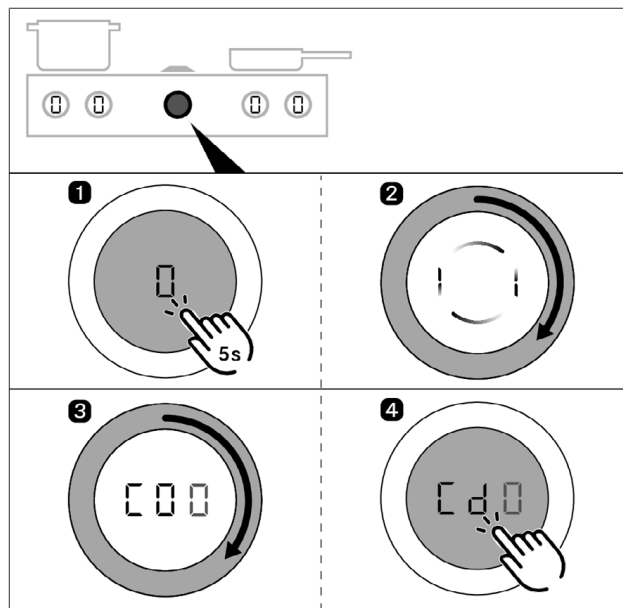


Obr. 6.7 Vykonanie exportu údajov

- ▶ Mimoriadne dlhý dotyk kolieska ventilátora až do zaznenia dvoch signálnych tónov.
- ▶ Vykonajte výzvu na otočenie tým, že ovládací prstenec otočíte najmenej o 90° v smere hodinových ručičiek.
- Dostali ste sa do konfiguračného menu, hneď ako sa vám zobrazí „C00“.
- ▶ Otáčajte ovládací prstenec v smere hodinových ručičiek až po položku menu „Cc“.
- ▶ Krátkym dotyk na „Cc“ spustíte export údajov.
- Počas exportu údajov sa na ovládacom koliesku zobrazí „dE_“.
- Ak je export údajov ukončený, na ovládacom koliesku sa zobrazí „dEE“.
- Ak sa pri exporte údajov vyskytla chyba, zobrazí sa „dEE“.
- ▶ Indikátor potvrďte dotykom.
- ▶ Vytiahnite USB kľúč zo spotrebiča.

Kontrola verzie softvéru

- i** Medzi aktualizáciou softvéru a kontrolou verzie softvéru musíte počkať najmenej 2 minúty.



Obr. 6.8 Kontrola verzie softvéru

- ▶ Mimoriadne dlhý dotyk kolieska ventilátora až do zaznenia dvoch signálnych tónov.
- ▶ Vykonajte výzvu na otočenie tým, že ovládací prstenec otočíte najmenej o 90° v smere hodinových ručičiek.
- Dostali ste sa do konfiguračného menu, hneď ako sa vám zobrazí „C00“.
- ▶ Otáčajte ovládací prstenec v smere hodinových ručičiek až po položku menu „Cd“.
- ▶ Krátkym dotyk na „Cd“ sa zobrazí aktuálna verzia softvéru.
- ▶ Otáčaním ovládacieho prstenca doprava sa zobrazuje verzia softvéru príslušných komponentov (varná doska vľavo, digester príp. varná doska vpravo)
- Zobrazená verzia softvéru sa musí zhodovať s verziou softvéru súborov na vašom kľúči.
- Menu je možné opustiť otočením do „konca“ a následným krátkym dotykom.

Odstránenie chyby

- Ak sa v položke menu „Cb“ zobrazí možnosť „b“ ako tlmená, nedokáže systém rozpoznať USB kľúč.
- Ak sa v položke menu „Cc“ zobrazí možnosť „c“ ako tlmená, nedokáže systém rozpoznať USB kľúč.

Pri nerozpoznaní USB kľúča alebo pri chybových hláseniach „FUE“ / „dEE“ sa musia vykonať nasledujúce kroky:

- ▶ Vytiahnite kľúč na 5 sekúnd a následne ho znovu pripojte. Rozpoznanie USB kľúča môže trvať až 5 sekúnd.

alebo

- ▶ Nechajte kľúč zasunutý v spotrebiči a odpojte zdroj napätia na 1 minútu.
- ▶ Prípadne zopakujte formátovanie FAT32 USB kľúča a skopírujte naň súbory podľa popisu.

Odstraňovanie chýb pri chybovej aktualizácii „ “

- ▶ Názov aktualizáčného súboru sa nesmie meniť (najmä „_upd“).
- ▶ Skontrolujte, či sa všetky súbory nachádzajú na kľúči a neboli presunuté do adresára.
- ▶ Otvorte konfiguračné menu „Cb“ a potom zasuňte USB kľúč.

6.4.10 Položka menu Cc: Export údajov

- ▶ Dotykovým príkazom spustíte export údajov.

6.4.11 Položka menu Cd: Zobrazenie verzii softvéru

Zobrazí sa aktuálne používaná verzia softvéru pre všetky pripojené spotrebiče:

- Varná doska vľavo
- Digestor
- Varná doska vpravo

Zobrazenie prebehne nasledovne:

Indikácia 1 (spotrebič)	Indikácia 2 (verzia softvéru)
LFŁ	xxx (= verzia softvéru varnej dosky vľavo)
FRn	xxx (= verzia softvéru digestora)
ri Ł	xxx (= verzia softvéru varnej dosky vpravo)

Tab. 6.14 Zobrazenie verzii softvéru

Verzie softvéru sa postupne zobrazia otáčaním ovládacieho kolieska v smere chodu hodinových ručičiek. Nakoniec dôjde k opusteniu menu.

6.4.12 Položka menu Cj: Doba trvania dobehovej automatiky

Nastavenie	Trvanie
1	10 min.
2	15 min.
3	20 min. (výrobné nastavenie)

Tab. 6.15 Doba trvania dobehovej automatiky

6.5 Položka menu konfigurácie plynu

i Zmenu plynových dýz, druhu plynu, tlaku plynu a charakteristik plynu smie vykonávať len autorizovaný plynár alebo servisný technik firmy BORA. Ten tiež preberá zodpovednosť za správnu plynoinštaláciu a uvedenie do prevádzky.

i Správne nastavenia pre druh plynu, tlak plynu a vhodnú charakteristiku sú dôležité pre bezpečnú a bezporuchovú prevádzku plynovej varnej dosky.

6.5.1 Položka menu CE: Konfigurácia GPU

V položke menu CE (GPU) sa reguluje minimálny výkon pre každý horák a druh/tlak plynu.

► Zvoľte správne nastavenie.

Nastavenie	Druh a tlak plynu
0	G20, 20 mbar (výrobné nastavenie) G25, 20 mbar
4	G30, 29 mbar G30/G31, 37 mbar
5	G30, 50 mbar G30/G31, 50 mbar
A	G20, 13 mbar
b	G25, 25 mbar G25,3, 25 mbar
C	G20, 25 mbar

Tab. 6.16 Nastavenie druhu plynu a tlaku plynu

6.5.2 Položka menu CF: Charakteristika plynového horáka

Tu môžete zvoliť charakteristiku pre plynové horáky. Charakteristiky regulujú najnižšie výkonové hodnoty plynových horákov. Pomocou charakteristik sa prispôbujú dolné výkonové stupne. V závislosti od montážnej situácie a vplyvu digestora je v prípade potreby možné zmeniť charakteristiky.

Charakteristika A:

A je najmenejšie odstupňovanie výkonových hodnôt, ktoré je možné nastaviť len v ideálnom prípade a pri zemnom plyne (G20, G25, G25.3). Ideálny prípad nastane vtedy, keď:

- sa nepoužíva žiadny digestor, alebo
- sa používa varná doska, pri prevádzke s digestorom vo variante s odvodom vzduchu, s dostatočným vetraním, alebo
- sa používa varná doska, pri prevádzke s digestorom vo variante s recirkuláciou vzduchu, s dostatočným otvorom spätného prúdenia a digestor nemá žiadny negatívny vplyv na plameň.

Charakteristika B:

B je výrobné nastavená charakteristika vyváženého odstupňovania jednotlivých výkonových stupňov.

Charakteristika C:

C zvýši dolné výkonové stupne a má sa používať len pri negatívnom vplyve digestora.

► Zvoľte vhodnú charakteristiku.

Nastavenie	Charakteristika plynového horáka
0	Charakteristika A
1	Charakteristika B (výrobné nastavenie)
2	Charakteristika C

Tab. 6.17 Charakteristiky pre plynový horák

i Pokiaľ by plameň zhasol, vyskytlo sa zvýšené oneskorenie plameňa a/alebo by vzor plameňa nebol správny (napr. tvorba sadzí, zášľah plameňa...), musí sa zvýšiť charakteristika a v prípade potreby aj vetranie v režime odvodu vzduchu, príp. sa musí zväčšiť otvor spätného prúdenia pri recirkulačnej prevádzke.

6.5.3 Položka menu Ch: GPU reset

Položka menu ponúka funkciu resetovania. Táto funkcia resetovania sa môže používať pri poruchách a v prípade chyby, a pri prvom uvedení do prevádzky, keď plynová varná doska nereaguje (žiadne zapalovanie). Nastavené hodnoty pre druh plynu, tlak plynu a charakteristiku plynu zostanú nezmenené a nie sú ovplyvnené resetom.

► V prípade potreby vykonajte reset.

Nastavenie	GPU reset
0	Vykonanie resetu zablokovaného GPU

Tab. 6.18 Vykonanie resetu zablokovaného GPU

7 Čistenie a starostlivosť

- ▶ Dodržujte všetky bezpečnostné a výstražné upozornenia (pozri "2 Bezpečnosť").
- ▶ Riadte sa dodanými návodmi výrobcu.

i Povrchy z nerezovej ocele čistíte výlučne v smere brúsenia.

i Na povrchy z nerezovej ocele alebo grilovaciu plochu z nerezovej ocele nepoužívajte žiadne prípravky na ošetrovanie nerezovej ocele.

- ▶ Zabezpečte, aby varná doska a digestor boli pre plánované čistenie a starostlivosť úplne vypnuté a vychladnuté, a tak nemohlo dôjsť ku zraneniam.
- Pravidelné čistenie a starostlivosť zaručí dlhú životnosť a optimálnu funkčnosť.
- ▶ Dodržujte nasledujúce intervaly čistenia a starostlivosti.

Intervaly čistenia ovládacieho kolieska

Súčasť	Intervaly čistenia
Ovládací prstenec/teleso kolieska	ihneď po každom znečistení

Tab. 7.1 Intervaly čistenia ovládacieho kolieska

Intervaly čistenia odsávačov

Súčasť	Intervaly čistenia
Vnútro a povrch digestora	po každej príprave jedál s vysokým obsahom tuku; minimálne raz za týždeň.
Prívodná dýza, jednotka tukového filtra	po každej príprave jedál s vysokým obsahom tuku; minimálne raz za týždeň.
Klapka uzáveru, tukový filter a filtračná nádoba	po každej príprave jedál s vysokým obsahom tuku; minimálne raz za týždeň.
Údržbová vaňa	podľa potreby (pri režime recirkulácie najneskôr pri výmene filtra s aktívnym uhlím)
Filter s aktívnym uhlím (len pri vyhotovení s recirkuláciou)	výmena pri tvorbe zápachu alebo po uplynutí životnosti

Tab. 7.2 Intervaly čistenia

Intervaly čistenia varných dosiek

Súčasť	Intervaly čistenia
Varná doska	okamžite po každom znečistení, dôkladne s bežnými čistiacimi prípravkami
Len pri plynovej varnej doske:	
Mriežka pod hrnce, časti plynového horáka	okamžite po každom znečistení, dôkladne s bežnými čistiacimi prípravkami

Tab. 7.3 Intervaly čistenia varných dosiek

7.1 Čistiaci prostriedok

i Pri používaní agresívnych čistiacich prostriedkov a hrncov s drsným dnom dôjde k poškodeniu povrchu a vzniknú tmavé škvrny.

- ▶ Nikdy nepoužívajte parné čističe, drsné huby, abrazívne alebo chemicky agresívne čistiace prostriedky (napr. sprej na rúry na pečenie).
- ▶ Dávajte pozor na to, aby čistiace prostriedky v žiadnom prípade neobsahovali piesok, sódu, kyseliny, lúh alebo chloridy.

7.1.1 Čistiace prostriedky na sklokeramické varné dosky

Na čistenie varnej dosky potrebujete špeciálnu škrabku na sklokeramické povrchy a vhodný čistiaci prostriedok.

i Nepoužívajte škrabku na sklokeramické povrchy v prehĺbenej varnej zóne varnej dosky wok.

7.1.2 Čistiace prostriedky na Tepan gril z nerezovej ocele


Na čistenie Tepan grilu z nerezovej ocele potrebujete špeciálnu škrabku na sklokeramické povrchy, Tepan škrabku a vhodný čistiaci prostriedok. V prípade silného znečistenia môžete použiť novú kuchynskú hubku.

7.2 Čistenie digestora

Na povrchu a v odťahovom systéme sa môžu usadzovať mastné zvyšky a zvyšky vodného kameňa z kuchynských výparov.


- ▶ Súčasti digestora čistíte podľa intervalov čistenia.
- ▶ Pred čistením vyberte klapku uzáveru, tukový filter a filtračnú nádobu.
- ▶ Povrchy vyčistíte mäkkou, vlhkou utierkou, prípravkom na umývanie riadu alebo jemným čistiacim prostriedkom na okná.
- ▶ Zaschnuté nečistoty rozmočte vlhkou utierkou (dávajte pozor na poškriabanie!).

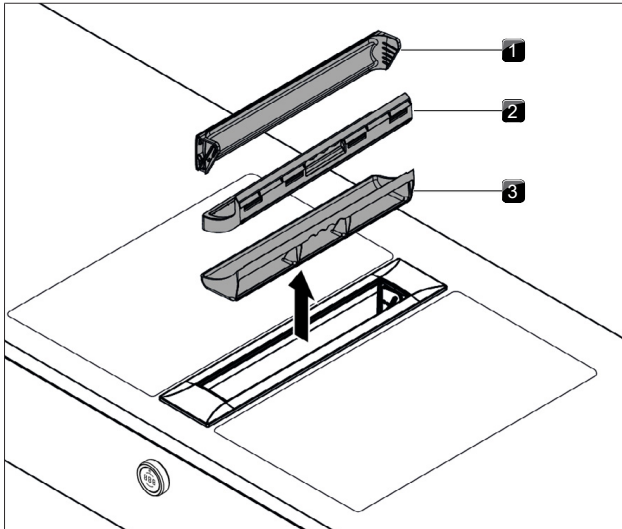
Pozícia čistenia klapky uzáveru

- ▶ Ubezpečte sa, že digestor je zapnutý, ale neaktívny (= výkonový stupeň 0).
- ▶ Aktivujte funkciu čistenia digestora (pozri "5 Funkcia a ovládanie").
- Klapka uzáveru sa otvorí a na indikátore ovládacieho kolieska sa zobrazí .
- Motor ventilátora sa nerozbehne príp. sa vypne počas prevádzky.

7.2.1 Demontáž klapky uzáveru, tukového filtra a filtračnej nádoby

Súčasti tukového filtra je možné demontovať iba vtedy, keď je aktívna funkcia čistenia digestora.

- ▶ Vyberte klapku uzáveru smerom nahor.
- ▶ Siahnite do otvoru digestora a vyberte tukový filter a filtračnú nádobu.
- Na indikátore ovládacieho kolieska digestora sa zobrazí .

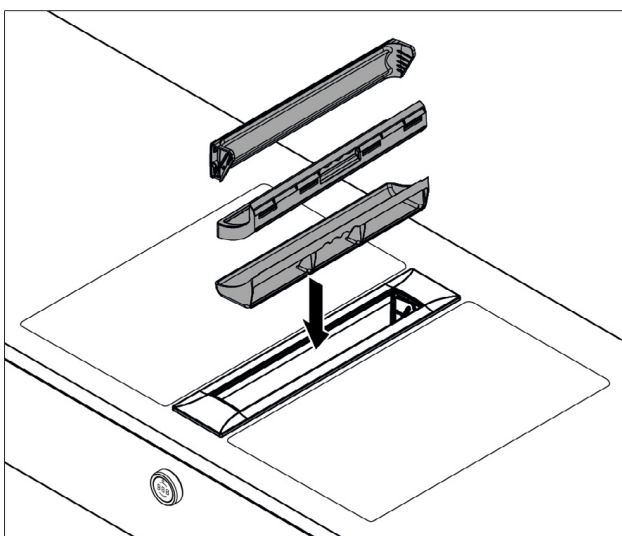


Obr. 7.1 Demontáž súčastí tukového filtra

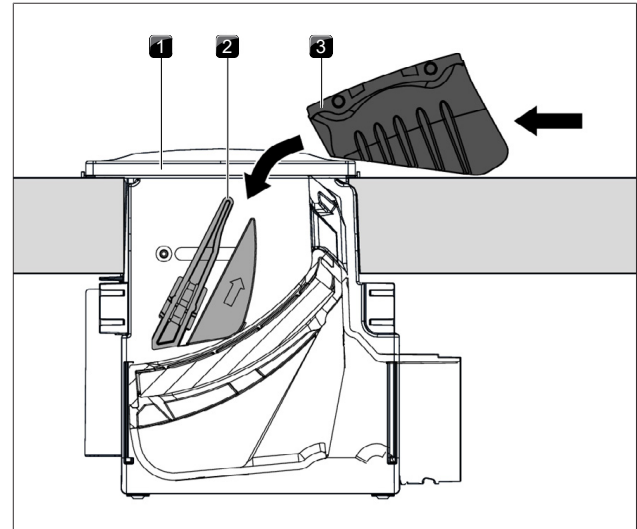
- [1] Klapka uzáveru
- [2] Tukový filter
- [3] Filtračná nádoba

7.2.2 Montáž klapky uzáveru, tukového filtra a filtračnej nádoby

- ▶ Vložte filtračnú nádobu do odťahového otvoru.
- ▶ Vložte tukový filter do odťahového otvoru.
- ▶ Dbajte na to, aby tukový filter správne priliehal vo výreze telesa.
- ▶ Položte klapku uzáveru nabok vedľa odťahového otvoru.
- ▶ Nechajte klapku uzáveru šikmo vkĺznuť do vedenia.
- ▶ Klapku uzáveru zľahka stlačte na úzkych stranách, kým citeľne nezapadne.
- ▶ Dbajte na to, aby klapka uzáveru bola správne nasadená.
 - Ak sa klapka uzáveru po nasadení správne nenachádza v poistnom mechanizme, nedá sa úplne zatvoriť.
 - Ak tukový filter alebo klapka uzáveru neboli správne namontované, na indikátore ovládacieho kolieska sa zobrazí chybové hlásenie E012, E013 alebo FF out (pozri "8 Odstraňovanie porúch").



Obr. 7.2 Montáž súčastí



Obr. 7.3 Nasadenie klapky uzáveru

- [1] Odťahový otvor
- [2] Vedenie
- [3] Klapka uzáveru

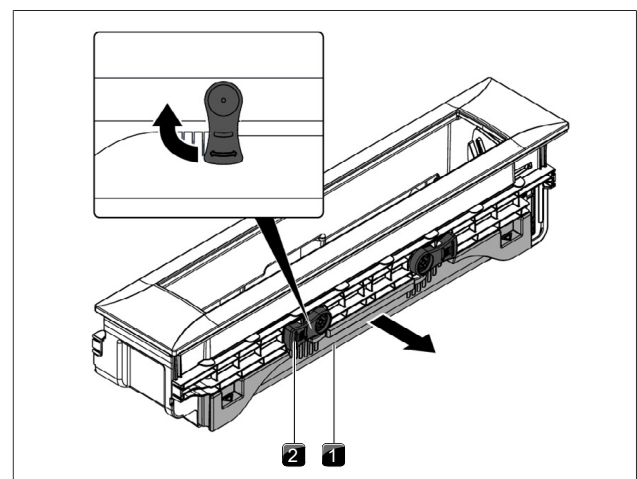
7.2.3 Demontáž údržbovej vane

Údržbovú vaňu nie je možné vybrať pri nasledujúcich montážnych situáciách:

- Samostatná montáž
- susediaci 2. odťah
- susediaca varná doska wok

Pre demontáž údržbovej vane musia byť vybraté tukový filter a filtračná nádoba.

- ▶ Pre odblokovanie údržbovej vane otočte dve páčky uzáveru o 90° smerom von.
- ▶ Vytiahnite údržbovú vaňu z digestora.

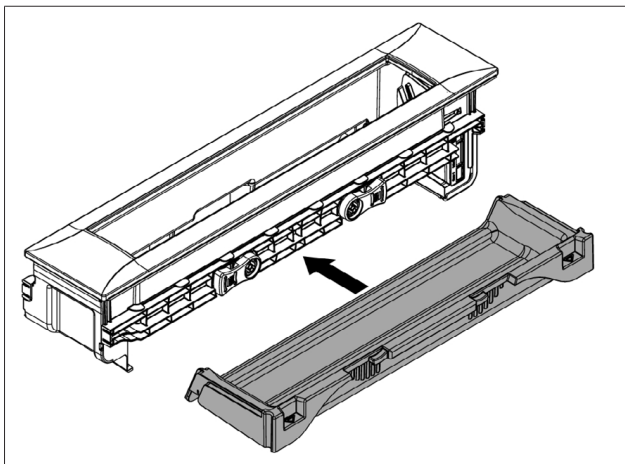


Obr. 7.4 Demontáž údržbovej vane

- [1] Údržbová vaňa
- [2] Uzáver

7.2.4 Montáž údržbovej vane

- ▶ Zasuňte údržbovú vaňu do digestora.
- ▶ Otočte dve páčky uzáveru nadol pre zablokovanie údržbovej vane.



Obr. 7.5 Montáž údržbovej vane

7.2.5 Čistenie komponentov

Klapku uzáveru, tukový filter, filtračnú nádobu a údržbovú vaňu je možné umývať ručne alebo v umývačke riadu.

Ručné čistenie

- ▶ Používajte čistiace prostriedky so zložkami rozpúšťajúcimi tuk.
- ▶ Opláchnite komponenty horúcou vodou.
- ▶ Vyčistite komponenty mäkkou kefkou.
- ▶ Po čistení komponenty dobre opláchnite.

Čistenie v umývačke riadu

- ▶ Odstráňte hrubé zvyšky jedál z komponentov.
- ▶ Komponenty uložte opačne do umývačky riadku.
- ▶ V komponentoch tukového filtra sa nemá hromadiť stojatá voda.
- ▶ Na umytie komponentov použite umývací program s maximálnou teplotou 65 °C.

- i** Pokiaľ už nie je možné tukový filter z nerezovej ocele úplne vyčistiť, filter sa musí vymeniť (Záruka, technický servis, náhradné diely a príslušenstvo).

7.2.6 Ukončenie čistenia digestora

Pre ukončenie funkcie čistenia musia byť správne vložené všetky súčasti tukového filtra.

- ▶ Otočte ovládací prsteneček alebo sa dotknite ovládacieho kolieska digestora.
 - Funkcia čistenia sa týmto deaktivuje.
 - Indikátor na ovládacom koliesku sa prepne z C na 0 a digestor je znovu pripravený na používanie.
 - Ak tukový filter alebo klapka uzáveru neboli správne namontované, na indikátore ovládacieho kolieska sa zobrazí chybové hlásenie E012, E013 alebo FF out (pozri "8 Odstraňovanie porúch").

7.2.7 Výmene recirkulačného filtra

V režime obehu vzduchu sa používa prídavný filter s aktívnym uhlím. Filter s aktívnym uhlím pohlcuje pachové látky, ktoré vznikajú pri varení. Filter s aktívnym uhlím je zabudovaný na podstavcovom ventilátore alebo na potrubnom systéme. Ak filter s aktívnym uhlím dosiahol svoju životnosť, zobrazí sa indikátor údržby filtra a filter sa musí vymeniť. Po výmene filtra sa musí resetovať životnosť filtra.

- ▶ Vymeňte filter s aktívnym uhlím, keď sa zobrazí indikátor údržby filtra.

- V návode na použitie filtra s aktívnym uhlím nájdete údaj o životnosti a popis výmeny filtra.
- ▶ Resetujte indikátor údržby filtra (pozri "5.4.5 Životnosť filtra a indikátor údržby filtra").

- i** Filter s aktívnym uhlím dostanete u vášho špecializovaného predajcu alebo v internetovom obchode BORA na domovskej stránke www.mybora.com.

7.3 Čistenie varných dosiek

Zmeny farby a lesklé miesta nepredstavujú poškodenie varnej dosky. Nemajú žiadny vplyv na funkciu varnej dosky a stabilitu sklokeramickej plochy.

Zmeny farby varnej dosky vznikajú v dôsledku neodstránených a pripálených zvyškov.

Lesklé miesta vznikajú odieraním dnom hrncov, najmä pri používaní kuchynských nádob s hliníkovým dnom alebo použitím nevhodných čistiacich prostriedkov. Tieto sa dajú len ťažko odstrániť.

7.3.1 Čistenie sklokeramických varných dosiek

- ▶ Ubezpečte sa, že varná doska je vypnutá.
- ▶ Počkajte, kým všetky varné zóny nevychladnú.
- ▶ Pomocou škrabky na sklokeramické povrchy odstráňte z varnej dosky všetky hrubé nečistoty a zvyšky jedál.
- ▶ Na studenú varnú dosku naneste čistiaci prostriedok.
- ▶ Roztrite čistiaci prostriedok pomocou papierovej kuchynskej utierkou alebo čistou utierkou.
- ▶ Utrite varnú dosku na vlhko.
- ▶ Vytrite varnú dosku dosucha čistou utierkou.

Ak je varná doska horúca:

- ▶ Škrabkou na sklokeramické povrchy okamžite odstráňte z horúcej varnej dosky príľnuté roztavené zvyšky umelej hmoty, alobalu, cukru príp. jedál s obsahom cukru, aby sa nepripekli.

Silné znečistenie

- ▶ Silné znečistenia a škvry (škvry od vodného kameňa, perleťovo lesklé škvry) odstráňte pomocou čistiaceho prostriedku, pokiaľ je varná doska ešte teplá.
- ▶ Pripečené zvyšky jedál rozmočte vlhkou utierkou.
- ▶ Zvyšky nečistôt odstráňte pomocou škrabky na sklokeramické povrchy.
- ▶ Zrníčka, odrobinky alebo podobné, ktoré sa počas bežných kuchynských prác dostanú na varnú dosku, okamžite odstráňte, aby nedošlo k poškrabaniu povrchu dosky.

7.3.2 Čistenie grilovacej plochy Tepan grilu z nerezovej ocele

Zmeny farby a drobné škrabance nepredstavujú poškodenie varnej dosky. Nemajú žiadny vplyv na funkciu varnej dosky a stabilitu grilovacej plochy z nerezovej ocele. Zmeny farby varnej dosky vznikajú v dôsledku neodstránených a pripálených zvyškov.

- i** Na grilovacu plochu používajte len špachtľu, v opačnom prípade môže dôjsť k poškodeniu povrchu.

- i** Pri použití škrabky a kuchynskej hubky môže dôjsť k zmenám povrchu.

- i** Čistiaci prostriedok nenanášajte na susediace plochy varnej dosky a pracovnej dosky.
- i** Na čistenie Tepan grilu z nerezovej ocele používajte funkciu čistenia.
- i** Povrchy z nerezovej ocele čistite výlučne v smere brúsenia.

Lahké znečistenie

- ▶ Ubezpečte sa, že varná doska je vypnutá.
- ▶ Počkajte, kým grilovacia plocha z nerezovej ocele dostatočne nevychladne.
- ▶ Lahké znečistenie odstráňte pomocou vlhkej utierky a prostriedku na umývanie riadu.
- ▶ Na usušenie povrchu, ktorý ste čistili vodou, použite mäkkú utierku, aby ste predišli škvrnám z vody príp. usadeninám vodného kameňa (žlté sfarbenie).

Normálne znečistenie

- ▶ Ubezpečte sa, že funkcia čistenia je aktivovaná pre obidve grilovacie zóny.
- ▶ Počkajte, kým indikátory grilovacích zón už neblíkajú (= optimálna teplota pre čistenie 70 °C).
- ▶ Na grilovaciu plochu teraz naneste len čistú, studenú vodu.
- ▶ Nechajte vodu pôsobiť cca 15 minút.
- ▶ Pomocou Tepan škrabky odstráňte všetky hrubé nečistoty a zvyšky jedál.
- ▶ Odstráňte zostávajúce nečistoty a zvyšky vody pomocou čistej utierky.
- ▶ Vysušte varnú dosku čistou utierkou.

Silné znečistenie

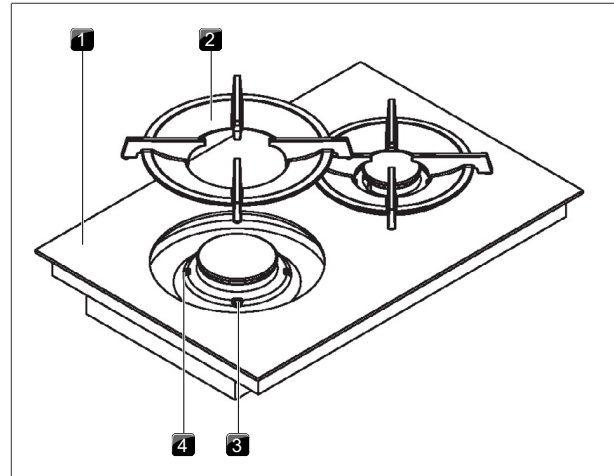
- ▶ Ubezpečte sa, že funkcia čistenia je aktivovaná pre obidve grilovacie zóny.
- ▶ Počkajte, kým indikátory grilovacích zón už neblíkajú (= optimálna teplota pre čistenie 70 °C).
- ▶ V samostatnej miske (cca 200 ml) rozpusťte v teplej vode kvapku prostriedku na umývanie rúk.
- ▶ Tekutinu nalejte na grilovaciu plochu.
- ▶ Nechajte tekutinu pôsobiť cca 5 – 8 minút.
- ▶ Plastovou kefkou uvoľnite pripálené zvyšky z grilovania z grilovacej plochy.
- ▶ Nečistoty a vodu úplne odstráňte utierkou.
- ▶ Na grilovaciu plochu pridajte 50 ml vody a kvapku prostriedku na umývanie rúk.
- ▶ Grilovaciu plochu dôkladne a len v smere brúsenia vyčistite drsnou stranou novej kuchynskej hubky. Použite na to Tepan škrabku.
- ▶ Odstráňte všetky nečistoty a zvyšky čistou utierkou.
- ▶ Na grilovaciu plochu naneste len čistú, studenú vodu.
- ▶ Odstráňte zostávajúce nečistoty a zvyšky vody pomocou čistej utierky.
- ▶ Vysušte varnú dosku čistou utierkou.

7.3.3 Čistenie komponentov plynovej varnej dosky

- i** Povrch liatinových dielov časom mierne zmatnie. To je úplne normálny jav a nepredstavuje negatívny vplyv na materiál.

Čistenie mriežok pod hrnce

- ▶ Odoberte mriežku pod hrnce.
- Mriežku pod hrniec je možné čistiť len ručne.



Obr. 7.6 Konštrukcia plynového horáka

- [1] Plynová varná doska
- [2] Mriežka pod hrnce
- [3] Plynový horák
- [4] Polohovacia pomôcka

- i** Mriežky pod hrnce nie sú vhodné do umývačky riadu.

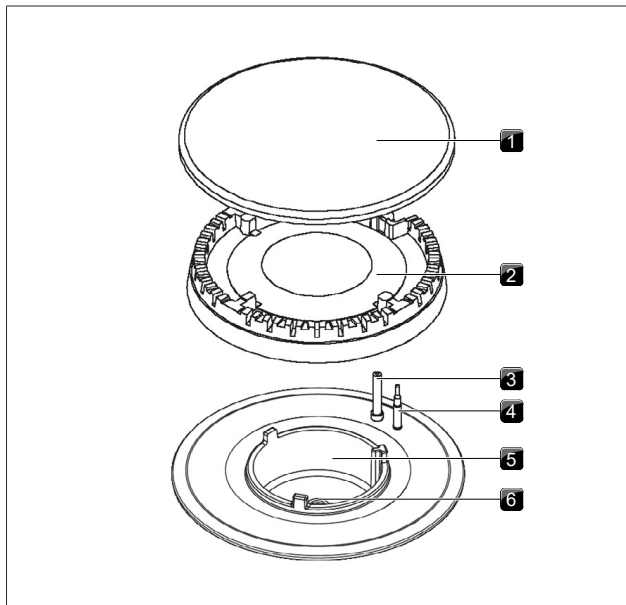
Ručné čistenie

- ▶ Používajte čistiace prostriedky so zložkami rozpúšťajúcimi tuk.
- ▶ Opláchnite mriežku pod hrncom horúcou vodou.
- ▶ Vyčistite mriežku pod hrncom mäkkou kefkou.
- ▶ Po vyčistení mriežku pod hrncom dobre opláchnite.
- ▶ Dôkladne vysušte mriežku pod hrnce čistou utierkou.
- Pri mimoriadne odolných alebo prihorených nečistotách je mriežku pod hrnce možné nechať odmočiť v teplej vode s prípravkom na umývanie riadu, prípadné usadeniny vodného kameňa sa dajú lepšie odstrániť s octovou vodou.

Čistenie dielov plynového horáka

- S čistením začnite až vtedy, keď je plynový horák po použití vychladnutý na normálnu teplotu.
- Diely horáka nie sú vhodné do umývačky riadu. Diely horáka čistite výlučne v rukách.
- Čistenie vykonávajte len s normálnou horúcou vodou a bežného prostriedku na umývanie riadu s použitím mäkkej hubky alebo normálnej utierky na riad.
- Zvyšky po varení nikdy neodierajte ani nezoškrabujte.
- ▶ Odoberte mriežku pod hrnce.
- ▶ Odoberte kryt horáka z hlavy horáka.
- ▶ Odoberte hlavu horáka z výstupu plynu
- ▶ Vyčistite diely horáka.
- ▶ Všetky výstupné otvory plameňa očistite od nečistôt s pomocou nekovovej kefy.
- ▶ Neodoberateľné diely horáka utrite vlhkou utierkou.
- ▶ Opatrne utrite zapalovaciu elektródu a termočlánok s dobre vyžmýkanou utierkou.
- Zapalovacia elektróda sa nesmie navlhčiť, v opačnom prípade zapalovacia iskra vynechá.
- ▶ Nakoniec všetko vysušte s čistou utierkou.
- Otvory plameňov, hlavy horákov a kryty horákov musia byť pred zmontovaním úplne suché.
- ▶ Diely horáka znovu zložte dohromady.
- ▶ Umiestnite hlavu horáka správne na výstup plynu.
- ▶ Dávajte pozor, aby bezpečnostný termočlánok a elektrické zapalovacie zariadenie boli umiestnené v správnom otvore.

- ▶ Položte kryt horáka presne a priamo na hlavu horáka.
- Ak sú diely horáka nesprávne nasadené, elektrické zapalovanie nie je možné použiť.
- ▶ Mriežku pod hrniec položte presne a priamo na plynový horák.
- ▶ Uveďte plynový horák do prevádzky.



Obr. 7.7 Konštrukcia plynového horáka

- [1] Kryt horáka
- [2] Hlava horáka
- [3] Hlava horáka
- [4] Bezpečnostný termočlánok
- [5] Puzdro horáka
- [6] Dýza plynového horáka

7.4 Starostlivosť o varné dosky

- ▶ Spotrebič nepoužívajte ako pracovnú alebo odkladaciu plochu.
- ▶ Po spotrebiči neuposúvajte ani neťahajte kuchynské nádoby.
- ▶ Hrnce a panvice vždy nadvihnite, ak ich chcete premiestniť.
- ▶ Spotrebič udržiajte v čistote.
- ▶ Okamžite odstráňte akékoľvek nečistoty.
- ▶ Používajte iba kuchynské nádoby vhodné pre spotrebič.

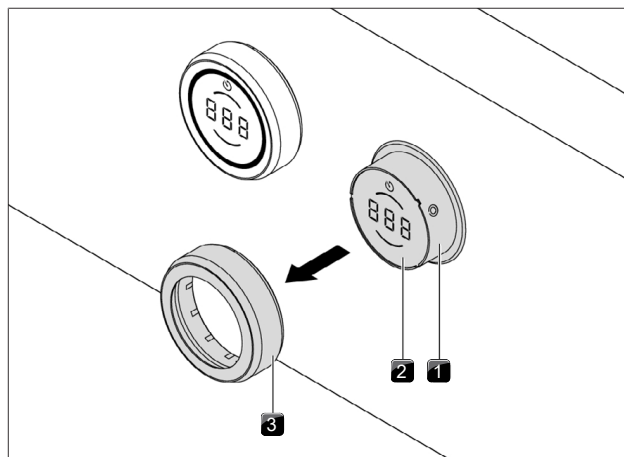
7.5 Čistenie ovládacieho kolieska

- i** Ovládacie prstence nie sú vhodné do umývačky riadu.

Čistenie ovládacieho prstenca

Ovládací prstenec je možné čistiť len ručne.

- ▶ Stiahnite ovládací prstenec z telesa kolieska.
- ▶ Používajte čistiace prostriedky so zložkami rozpúšťajúcimi tuk.
- ▶ Opláchnite ovládací prstenec horúcou vodou.
- ▶ Vyčistite ovládací prstenec mäkkou kefkou.
- ▶ Po vyčistení ovládací prstenec dobre opláchnite.
- ▶ Ovládací prstenec dôkladne osušte.
- ▶ Suchý ovládací prstenec znovu nasuňte na teleso kolieska.



Obr. 7.8 Stiahnutie ovládacieho prstenca

- [1] Teleso kolieska
- [2] Dotyková plocha
- [3] Ovládací prstenec

Čistenie dotykovej plochy a telesa kolieska

- ▶ Stiahnite ovládací prstenec.
- ▶ Dotykovú plochu a teleso kolieska vyčistite mäkkou, vlhkou utierkou.
- ▶ Dotykovú plochu a teleso kolieska dôkladne osušte.
- ▶ Ovládací prstenec nasuňte na teleso kolieska.

8 Odstraňovanie porúch

8.1 Odstraňovanie porúch digestora






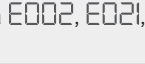

Situácia	Príčina	Náprava
Digestor sa nedá zapnúť	Chýbajúci ovládací prsteneč	Nasuňte ovládací prsteneč na ovládacie koliesko
	Poistka alebo poistkový automat bytovej alebo domovej inštalácie sú chybné	Vymeňte poistku Znovu zapnite poistkový automat
	Poistka alebo poistkový automat sa opakovane vypína	Kontaktujte servisný tím BORA
	Napájanie je prerušené	Napájanie nechajte skontrolovať kvalifikovaným elektrikárom
	Funkcia pauzy je aktívna	Deaktivujte funkciu pauzy
	Jemná poistka v zástrčke sieťového kábla riadiacej jednotky je chybná	Vymeňte poistku (typ: T 3,15 A/250 V)
Motor ventilátora nenabieha	Klapka uzáveru nie je vôbec vložená alebo je nesprávne vložená	Klapku uzáveru správne vložte
	Tukový filter nie je vôbec vložený alebo je nesprávne vložený	Tukový filter správne vložte
	Motor ventilátora je chybný	Kontaktujte servisný tím BORA
Zápach pri prevádzke nového spotrebiča	Normálny jav pri nových spotrebičoch	Zápach sa stratí po niekoľkých hodinách prevádzky
Indikátor ovládacieho kolieska L	Detská poistka je zapnutá	Vypnite detskú poistku (pozri "5.4.4 Detská poistka").
Indikátor ovládacieho kolieska r^d	Trvalé stlačenie (> 8 s) alebo znečistené ovládacie koliesko	Pustte príp. vyčistite ovládacie koliesko
Indikátor ovládacieho kolieska F	Životnosť filtra s aktívnym uhlím dosiahnutá	Vložte nový filter s aktívnym uhlím (pozri "7 Čistenie a starostlivosť")
Indikátor ovládacieho kolieska FF out	Tukový filter nie je vložený alebo je nesprávne vložený	Skontrolujte správnu polohu tukového filtra (opätovne ho vložte).
	Snímač klapky uzáveru je chybný	Kontaktujte servisný tím BORA.
Indikátor ovládacieho kolieska E550 - E553, E563, E564, E567 - E578,	Predmet blokuje klapku uzáveru	Odstráňte predmet
	Klapka uzáveru neúplne zapadla do vedenia	Klapku uzáveru zhora zľahka stlačte na úzkych stranách, kým citeľne nezapadne
	Snímač klapky uzáveru je chybný alebo prestavený	Kontaktujte servisný tím BORA
	Výpadok prúdu pri odobratej klapke uzáveru	Potvrďte dotykom. Prípadne manuálny pohyb klapky cez položku menu C5 (pozri "6.4.4 Položka menu C5: Manuálna prevádzka motorov klapiek uzáverov")
Indikátor ovládacieho kolieska E012 a E013	Klapka uzáveru nie je vložená alebo je nesprávne vložená	Klapku uzáveru správne vložte
	Snímač klapky uzáveru je chybný	Kontaktujte servisný tím BORA
Indikátor ovládacieho kolieska E019	Chyba pri vyhodnotení dotykovej plochy	Stiahnite a znovu nasadte ovládací prsteneč. Vykonať nový dotykový povel. Kontaktujte servisný tím BORA.
Indikátor ovládacieho kolieska E022	Vyhodnotenie ovládacieho kolieska chybné, riadenie sa po 4 až 8 sekundách vypne	Stiahnite a znovu nasadte ovládací prsteneč. Vykonať nový dotykový povel. Kontaktujte servisný tím BORA.
Indikátor ovládacieho kolieska E381	Kontakt Home-In je prerušený	Skontrolujte kábel príp. mostík kontaktu Home-In
Indikátor ovládacieho kolieska E383	Kontakt Home-In je prerušený	Pri režime odvodu vzduchu sa napr. otvorí okno.
Indikátor ovládacieho kolieska E385	Ventilátor sa neotáča počas prevádzky	Skontrolujte prípojky ventilátora na riadiacej skrinke. Vymeňte riadiacu skrinku.

Situácia	Príčina	Náprava
Indikátor ovládacieho kolieska E386	Menej ventilátorov ako je nakonfigurovaných v prevádzke.	Skontrolujte konfiguráciu ventilátorov v menu CA. Skontrolujte pripojky ventilátora na riadiacej skrinke. Vymeňte riadiacu skrinku.
Indikátor ovládacieho kolieska E387	Viac ventilátorov ako je nakonfigurovaných v prevádzke.	Skontrolujte konfiguráciu ventilátorov v menu CA.
Indikátor ovládacieho kolieska E542	Ľavá varná doska nepripojená alebo bez prúdu.	Skontrolujte napájacie napätie ľavej varnej dosky. Skontrolujte kabeláž medzi varnou doskou a digestorom. Vymeňte prepojavací kábel medzi varnou doskou a digestorom. Vymeňte dosku rozhrania ľavej varnej dosky.
Indikátor ovládacieho kolieska E543	Pravá varná doska nepripojená alebo bez prúdu.	Skontrolujte napájacie napätie pravej varnej dosky. Skontrolujte kabeláž medzi varnou doskou a digestorom. Vymeňte prepojavací kábel medzi varnou doskou a digestorom. Vymeňte dosku rozhrania pravej varnej dosky.
Indikátor ovládacieho kolieska E548	Chybná komunikácia ľavej varnej dosky	Skontrolujte kabeláž medzi digestorom a ľavou varnou doskou. Skontrolujte elektrické pripojenie ľavej varnej dosky. Vymeňte dosku rozhrania ľavej varnej dosky.
Indikátor ovládacieho kolieska E549	Chybná komunikácia pravej varnej dosky.	Skontrolujte kabeláž medzi digestorom a pravou varnou doskou. Skontrolujte elektrické pripojenie pravej varnej dosky. Vymeňte dosku rozhrania pravej varnej dosky.
Indikátor ovládacieho kolieska E580	Konfiguračné menu sa nedá aktivovať v tomto prevádzkovom stave. Výkonové stupne na varnej doske alebo digestor sú aktívne.	Deaktivujte výkonové stupne na digestore a na oboch varných doskách.
Odťahový výkon digestora sa zhoršil	Tukový filter z nerezovej ocele je silno znečistený	Vyčistte alebo vymeňte tukový filter z nerezovej ocele
	Filter s aktívnym uhlím je silno znečistený (len pri recirkulačnej prevádzke)	Výmena filtra s aktívnym uhlím
	V skrini vedenia vzduchu sa nachádza predmet (napr. čistiaca utierka)	Odstráňte predmet
	Ventilátor je chybný alebo sa uvoľnil potrubný spoj	Kontaktujte servisný tím BORA
Klapka uzáveru nie je úplne otvorená/zatvorená	Pohyb bol prerušený následkom výpadku napájania	Manuálna prevádzka klapky uzáveru až do koncovej polohy (pozri Návod na montáž)

Tab. 8.1 Odstraňovanie porúch

8.2 Odstraňovanie porúch varných dosiek

Situácia	Príčina	Náprava
Varná doska sa nedá zapnúť	Chýbajúci ovládací prsteneč	Ovládací prsteneč nasuňte na ovládacie koliesko.
	Poistka alebo poistkový automat bytovej alebo domovej inštalácie sú chybné	Vymeňte poistku. Znovu zapnite poistkový automat.
	Poistka alebo poistkový automat sa opakovane vypína	Kontaktujte servisný tím BORA.
	Napájanie je prerušené.	Napájanie nechajte skontrolovať kvalifikovaným elektrikárom.

Situácia	Príčina	Náprava
Zápach pri prevádzke nového spotrebiča	Normálny jav pri nových spotrebičoch	Zápach sa stratí po niekoľkých hodinách prevádzky
Chladiaci ventilátor varnej dosky po vypnutí stále beží	Chladiaci ventilátor beží dovtedy, kým varná doska nie je ochladená	Počkajte, kým sa chladiaci ventilátor automaticky nevypne
Varná zóna/varná doska sa automaticky vypne.	Maximálna doba prevádzky varnej zóny bola prekročená	Varnú zónu znovu uvedte do prevádzky
Zosilnená úroveň výkonu sa automaticky predčasne preruší	Ochrana proti prehriatiu sa aktivovala	(pozri "3 Popis spotrebiča")
Indikátor ovládacieho kolieska 	Detská poistka je zapnutá	Vypnite detskú poistku (pozri "5.4.4 Detská poistka").
Indikátor ovládacieho kolieska 	Na varnej zóne nie je žiadna kuchynská nádoba lebo je použitá nesprávna nádoba	Používajte len vhodné kuchynské nádoby Veľkosť kuchynských nádob vyberte podľa varnej zóny (pozri "3 Popis spotrebiča")
Indikátor ovládacieho kolieska 	Trvalé stlačenie (> 8 s) alebo znečistené ovládacie koliesko	Pustte príp. vyčistite ovládacie koliesko
Indikátor ovládacieho kolieska 	Chyba pri vyhodnotení dotykovej plochy	Stiahnite a znovu nasadte ovládaci prstenec. Vykonajte nový dotykový povel. Kontaktujte servisný tím BORA.
Indikátor ovládacieho kolieska 	Vyhodnotenie ovládacieho kolieska chybné, riadenie sa po 4 až 8 sekundách vypne	Stiahnite a znovu nasadte ovládaci prstenec. Vykonajte nový dotykový povel. Kontaktujte servisný tím BORA.
Indikátor ovládacieho kolieska 	Nadmerná teplota	Varnú dosku nechajte vychladnúť
Indikátor ovládacieho kolieska 	Prevádzka indukčnej varnej dosky wok iba s jedným kolieskom. Koliesko nebolo pripojené na zásuvné miesto 1 dosky rozhrania podľa návodu na montáž.	Pripojte ovládacie koliesko na zásuvné miesto 1 (zóna 1) varnej dosky.

Tab. 8.2 Odstraňovanie porúch

8.2.1 Odstraňovanie porúch plynovej varnej dosky

Situácia	Príčina	Náprava
Pri prvom uvedení do prevádzky alebo po dlhšom nepoužívaní alebo po výmene fľaše s plynom:		
Horák sa nezapáli pri prvom uvedení do prevádzky alebo dlhších prevádzkových pauzách	V plynovom vedení je prítomný vzduch	Príp. viackrát zopakujte zapalovanie (dotykom na želanú varnú zónu a nastavením výkonového stupňa).
Plynová varná doska vôbec nereaguje (žiadna kalibrácia servomotorov a žiadne zapalovanie)	Medzi ovládacou jednotkou a varnou doskou sa vyskytla chyba komunikácie (napr. pri výpadku prúdu).	Vykonajte reset (pozri "6.5 Položka menu konfigurácie plynu").
Plynový horák sa nedá elektricky zapáliť.	Poistka alebo poistkový automat bytovej alebo domovej inštalácie sú chybné príp. vypnuté.	Vymeňte poistku. Znovu zapnite poistkový automat. Prípadne sa obráťte na kvalifikovaného elektrikára.
	Poistka alebo poistkový automat sa opakovane vypína.	Kontaktujte BORA servisný tím.
	Napájanie je prerušené.	Napájanie nechajte skontrolovať kvalifikovaným elektrikárom.
	Plynové horáky sú vlhké.	Vysušte diely plynového horáka (pozri "7 Čistenie a starostlivosť").
	Hlavy plynových horákov a/alebo krytky plynových horákov nie sú správne umiestnené.	Správne umiestnite diely plynového horáka.
	Elektrické zapalovacie zariadenie a/alebo termočlánok sú znečistené	Odstráňte znečistenia.
	Nečistoty na hlave plynového horáka	Vyčistite diely plynového horáka.
	Nedôjde k automatickému zapáleniu.	Zopakujte zapalovanie cez dotykovú plochu ovládacieho kolieska.

Situácia	Príčina	Náprava
Všimli ste si zápach plynu.	Netesné miesto v prírodnom plynovom vedení	Vypnite prívod plynu a okamžite zahaste všetky otvorené plamene. Obráťte sa Vášho plynoinštalátéra. Ubezpečte sa, že všetky spoje sú tesné (pozri Návod na montáž).
Z plynového horáka neprúdi žiadny plyn.	Prívod plynu je zatvorený. Plynová fľaša (pri tekutom plyne LPG) je prázdna.	Otvorte prívod plynu (pozri Návod na montáž) Vymeňte prázdnu plynovú fľašu za plnú plynovú fľašu so správnym typom plynu.
V nastavovacej prevádzke:		
Plameň po zapálení zhasne. Plameň zhasne počas prevádzky. Vzor plameňa sa zmení.	Diely plynových horákov (hlavy plynových horákov a/alebo krytky plynových horákov) nie sú správne umiestnené. Nečistoty na výstupných otvoroch plynu na hlave plynového horáka.	Správne umiestnite diely plynového horáka. Vyčistite diely plynového horáka (pozri "7 Čistenie a starostlivosť").
Indikátor ovládacieho kolieska E001, E002	Chyba počas priebehu softvéru.	Vykonajte reset (pozri "6.5 Položka menu konfigurácie plynu"). Odpojte spotrebič najmenej na 1 min. od siete a znovu ho zapnite. Kontaktujte BORA servisný tím
Všetky chybové kódy E066	Prívod plynu prerušený a/alebo nebol zistený plameň. Fľaša na plyn je prázdna.	Počkajte 5 sekúnd, potom sa dotknite blikajúcej indikácie chyby E (aktualizácia chyby) Zopakujte zapáľovanie (plynové potrubie potrebuje po inštalácii určitý čas pre naplnenie). Skontrolujte plynovú prípojku, prípadne jej pevné pripojenie. Kontaktujte BORA servisný tím.
Indikátor ovládacieho kolieska E580	Konfiguračné menu sa nedá aktivovať v tomto prevádzkovom stave. Aktivujte výkonové stupne na varnej doske alebo digestore.	Deaktivujte výkonové stupne na digestore a na oboch varných doskách.

Tab. 8.3 Odstraňovanie porúch

8.3 Postup pri poruchách

- ▶ Potvrďte chybu dotykovým príkazom na ovládacie koliesko.
- ▶ Po odstránení poruchy vykonajte nový pokus a otestujte, či je porucha odstránená.
- ▶ Pokúste sa reštartovať systém.
- ▶ Ako poslednú možnosť nakrátko prerušte napájanie elektrickou energiou.
- ▶ V prípade tu neuvedených alebo častejšie sa opakujúcich chýb kontaktujte BORA servisný tím a uveďte zobrazené číslo chyby a typ spotrebiča.

9 Záruka, technický servis, náhradné diely, príslušenstvo

► Dodržujte všetky bezpečnostné a výstražné upozornenia (pozri "2 Bezpečnosť").

9.1 Záruka výrobcu BORA

BORA poskytuje svojim koncovým zákazníkom 2-ročnú záruku výrobcu na svoje produkty. Táto záruka prináleží koncovým zákazníkom navyše k zákonným nárokom na nedostatky voči predajcovi našich produktov.

Záruka výrobcu sa vzťahuje na tu uvedené BORA produkty, ktoré sú predávané autorizovanými BORA predajcami alebo BORA školenými predajcami a inštalované na území Európskej únie (zámorské oblasti vylúčené), Švajčiarska, Lichtenštajnska, Ukrajiny, Ruska, Nórska, Srbska, Izraela, Spojeného kráľovstva, Islandu, Indie, Austrálie a Nového Zélandu, s výnimkou BORA produktov označených ako univerzálne výrobky alebo príslušenstvo:

- Varné dosky
- Systémy digestora
- Ventilátor

Odovzdaním BORA produktu koncovému zákazníkovi začína plynúť záruka výrobcu a táto platí 2 roky. Registráciou na stránke www.mybora.com je záruku výrobcu možné predĺžiť na 3 roky. Podmienkou pre záruku výrobcu je, že bola vykonaná odborná (podľa zadania v čase montáže aktuálnych dokumentov BORA Prírúčka pre plánovanie a Návod na použitie) montáž BORA produktov autorizovaným BORA predajcom. Koncový zákazník sa počas používania musí riadiť zadaniami a pokynmi návodu na obsluhu. Pri uplatnení nároku na záruku výrobcu sa musí závrada preukázať priamo u BORA a je potrebné predložiť doklad o kúpe. Voliteľne je doklad o kúpe možné predložiť cez registráciu na stránke www.mybora.com.

BORA ručí za to, že všetky BORA produkty sú bez materiálových a výrobných chýb. Chyba už musí existovať v čase odovzdania produktu koncovému zákazníkovi. Uplatnením záručného plnenia sa nepreruší doba plynutia záruky a nezačína od začiatku.

BORA odstráni nedostatky BORA produktov podľa vlastného uváženia opravou alebo výmenou. Všetky náklady na odstránenie nedostatkov, na ktoré sa vzťahuje záruka výrobcu, znáša BORA.

Záruka výrobcu BORA sa výslovne nevzťahuje na:

- BORA produkty, ktoré neboli zakúpené u autorizovaných predajcov BORA alebo u zaškolených predajcov BORA
- Poškodenia, ktoré vznikli následkom nedodržania návodu na použitie (vzťahuje sa aj na ošetrovanie a čistenie produktu). Tieto predstavujú nesprávne a nevhodné použitie.
- Poškodenia, ktoré vznikli normálnym opotrebovaním, napr. stopy používania na varnej doske
- Poškodenia vonkajšími vplyvmi (ako škody spôsobené prepravou, vniknutie kondenzovanej vody, škody spôsobené prírodnými živlami, ako zásah bleskom)
- Poškodenia neboli odstránené opravami alebo pokusmi o opravu osobami BORA alebo BORA, ktoré sú na to oprávnené.
- Poškodenia sklokeramiky
- Poškodenia následkom kolísania elektrického napätia
- Následné škody alebo nároky na náhradu škody nad rámec nedostatku
- Poškodenie plastových častí

Zákonné nároky, najmä zákonné nároky vyplývajúce z nedostatkov alebo zodpovednosť za chyby výrobkov, nie sú obmedzené zárukou a môžu byť uplatnené bezodplatne.

Ak sa záruka výrobcu nevzťahuje na nedostatok, je možné využiť technický servis BORA.

Z toho vyplývajúce náklady firma BORA neznáša.

Na tieto záručné podmienky sa vzťahuje právo Nemeckej spolkovej republiky.

Kontaktujte nás na:

BORA Vertriebs GmbH & Co KG, Innstraße 1, 6342 Niederrdorf, Österreich

• Telefón: +800 7890 0987

Pondelok až štvrtok 8:00 – 18:00 hod. a piatok 8:00 – 17:00 hod.

• E-mail: info@bora.com

9.1.1 Predĺženie záruky

Registráciou na stránke www.bora.com/registration môžete predĺžiť záruku.

9.2 Zákaznícky servis

Zákaznícky servis BORA:

pozri zadnú stranu návodu na použitie a montáž



► V prípade porúch, ktoré nedokážete opraviť sami, kontaktujte Vášho BORA špecializovaného predajcu alebo Servisný tím BORA. Servisný tím BORA si vyžaduje typové označenie a výrobné číslo Vášho spotrebiča (FD číslo).

Oba údaje nájdete na typovom štítku na predposlednej strane návodu na použitie, ako aj na spodnej strane spotrebiča.

9.3 Náhradné diely

- Pri opravách používajte len originálne náhradné diely.
- Opravy smie vykonávať len servisný tím BORA.

i Náhradné diely môžete objednať u Vášho predajcu BORA a prostredníctvom online servisu na adrese www.bora.com/service alebo na uvedenom telefónnom čísle servisu.

9.4 Príslušenstvo

- Pro ovládací prsteneček PKR3
- Pro ovládací prsteneček All Black PKR3AB

Príslušenstvo pre digestory:

- Pro tukový filter z nerezovej ocele PKA1FF
- Pro klapka uzáveru PKA1VK
- Pro klapka uzáveru All Black PKA1VKAB
- Pro filtračná nádoba PKA1FW
- Napájacie vedenie typu I UNLI (AUS)
- Napájacie vedenie typu J UNLJ (CH)
- Napájacie vedenie typu G UNLG (GB-IE)
- Okenný kontaktný spínač UFKS

Špeciálne príslušenstvo pre recirkulačné systémy:

- Flexibilná jednotka čističky vzduchu ULBF
- Súprava filtrov s aktívnym uhlím ULB3AS pre ULB3X

Špeciálne príslušenstvo pre sklokeramické varné dosky:

- Škrabka na sklokeramické povrchy UGS

Špeciálne príslušenstvo pre varné dosky s celoplošnou indukciou

- Grilovacia panvice KWGPFI

Špeciálne príslušenstvo pre varné dosky wok:

- Indukčná panvica wok HIW1

Špeciálne príslušenstvo pre tepan:

- Pro Tepan škrabka PTTS1

Špeciálne príslušenstvo pre plynové varné dosky:

- Súprava dýz na zemný plyn G25/25 mbar PKGDS2525
- Súprava dýz na zemný plyn G20/13 mbar PKGDS2013
- Súprava dýz na zemný plyn G20/20 mbar PKGDS2020
- Súprava dýz na zemný plyn G25/20 mbar PKGDS2520
- Súprava dýz na zemný plyn G20/25 mbar PKGDS2025
- Súprava dýz na skvapalnený plyn G30/G31 50 mbar PKGDS3050
- Súprava dýz na skvapalnený plyn G30/G31 28-30 mbar PKGDS3028
- Súprava horákov PKGBS
- Mriežka pod hrnce malá PKGTK
- Mriežka pod hrnce veľká PKGTG

10 Údajové listy výrobkov

10.1 Údajový list výrobku PKA3/PKA3AB – digestor

Informácie o produkte podľa delegovaného nariadenia (EÚ) č. 65/2014, ako aj nariadenia (EÚ) č. 66/2014.

Výrobca	BORA			
	Identifikácia modelu	PKA3/PKA3AB	PKAS3/PKAS3AB	
	Symbol	Hodnota	Hodnota	Jednotka
Spotreba elektrickej energie				
Ročná spotreba elektrickej energie	AEC _{hood}	26,3	28,0	kWh/a
Trieda energetickej účinnosti	-	A++	A+	-
Index energetickej účinnosti	EEl _{hood}	35,2	39,8	-
Prietok čistého vzduchu				
Účinnosť dynamiky prúdenia	FDE _{hood}	36,9	34,3	-
Trieda účinnosti prúdenia tekutín	-	A	A	-
Prietok vzduchu pri minimálnej rýchlosti v normálnej prevádzke	-	269	221	m ³ /h
Prietok vzduchu pri maximálnej rýchlosti v normálnej prevádzke	-	598	558	m ³ /h
Prietok vzduchu v prevádzke na intenzívnom stupni alebo rýchlostnom stupni (zosilnená úroveň výkonu)	-	598	649	m ³ /h
Maximálny prietok vzduchu	Q _{max}	613	670	m ³ /h
Nameraný prietok vzduchu v bode s najvyššou účinnosťou	Q _{BEP}	283,7	296,7	m ³ /h
Nameraný tlak vzduchu v bode s najvyššou účinnosťou	P _{BEP}	507,3	417,0	Pa
Nameraný elektrický príkon v bode s najvyššou účinnosťou	W _{BEP}	108	100	W
Činiteľ prírastku času	f	0,7	0,8	
Osvetlenie				
Účinnosť osvetlenia	LE _{hood}	*	*	lx/W
Trieda účinnosti osvetlenia	-	*	*	-
Menovitá spotreba energie svetelného systému	W _l	*	*	W
Priemerné osvetlenie svetelného systému na povrchu varnej plochy	E _{middle}	*	*	lx
Filtrovanie masntôt				
Účinnosť filtrovania masntôt	GFE _{hood}	83,7	74,7	%
Trieda účinnosti filtrovania masntôt	-	C	D	-
Hladina vydávaného hluku				
Hladina akustického výkonu pri minimálnej dostupnej rýchlosti v normálnej prevádzke	I _{WA}	47	47	dB re 1 pW
Hladina akustického výkonu pri maximálnej dostupnej rýchlosti v normálnej prevádzke	I _{WA}	65	67	dB re 1 pW
Hladina akustického výkonu v prevádzke na intenzívnom stupni alebo rýchlostnom stupni (zosilnená úroveň výkonu)	I _{WA}	65	71	dB re 1 pW
Hladina akustického tlaku pri minimálnej dostupnej rýchlosti v normálnej prevádzke	I _{PA}	33	34	dB re 20 µPa
Hladina akustického tlaku pri maximálnej dostupnej rýchlosti v normálnej prevádzke	I _{PA}	52	55	dB re 20 µPa
Hladina akustického tlaku v prevádzke na intenzívnom stupni alebo rýchlostnom stupni (zosilnená úroveň výkonu)**	I _{PA}	52	58	dB re 20 µPa
Spotreba energie				
Spotreba energie vo vypnutom stave	P _o	0,18	0,18	W
Spotreba energie v pohotovostnom stave	P _s	*	*	W

Tab. 10.1 Označovanie výrobkov energetickými štítkami

* Nevzťahuje sa na tento produkt.

** Nepovinný údaj

10.2 Údajový list výrobku PKFI3 – varná doska

Informácie o výrobku podľa nariadenia (EÚ) č. 66/2014.

Výrobca	BORA		
Číslo modelu	PKFI3		
Typ varnej dosky	Sklokeramická varná doska		
Počet varných zón	2		
Technológia ohrevu	Indukčné varné plochy		
	Symbol	Hodnota	Jednotka
Veľkosť použiteľnej plochy			
Varná zóna vpredu	LxW	23,0 × 23,0	cm
Varná zóna vzadu	LxW	23,0 × 23,0	cm
Spotreba elektrickej energie			
Varná zóna vpredu	EC _{electric cooking}	185,0	Wh/kg
Varná zóna vzadu	EC _{electric cooking}	176,5	Wh/kg
Varné zóny premostené	EC _{electric cooking}	204,4	Wh/kg
Spotreba elektrickej energie varnej dosky	EC _{electric hob}	188,6	Wh/kg

Tab. 10.2 Energetický informačný list PKFI3

10.3 Údajový list výrobku PKI3 – varná doska

Informácie o výrobku podľa nariadenia (EÚ) č. 66/2014.

Výrobca	BORA		
Číslo modelu	PKI3		
Typ varnej dosky	Sklokeramická varná doska		
Počet varných zón	2		
Technológia ohrevu	Indukčné varné zóny		
	Symbol	Hodnota	Jednotka
Veľkosť použiteľnej plochy			
Varná zóna vpredu	∅	23,0	cm
Varná zóna vzadu	∅	16,5	cm
Spotreba elektrickej energie			
Varná zóna vpredu	EC _{electric cooking}	162,7	Wh/kg
Varná zóna vzadu	EC _{electric cooking}	169,3	Wh/kg
Spotreba elektrickej energie varnej dosky	EC _{electric hob}	166,0	Wh/kg

Tab. 10.3 Energetický informačný list PKI3

10.4 Údajový list výrobku PKC3 – varná doska

Informácie o výrobku podľa nariadenia (EÚ) č. 66/2014.

Výrobca	BORA		
Číslo modelu	PKC3		
Typ varnej dosky	Sklokeramická varná doska		
Počet varných zón	2		
Technológia ohrevu	Sálavé varné zóny		
	Symbol	Hodnota	Jednotka
Veľkosť použiteľnej plochy			
Varná zóna vpredu	∅	23,5	cm
Varná zóna vzadu	∅	20,0	cm
Spotreba elektrickej energie			
Varná zóna vpredu	EC _{electric cooking}	180,1	Wh/kg
Varná zóna vzadu	EC _{electric cooking}	189,0	Wh/kg
Spotreba elektrickej energie varnej dosky	EC _{electric hob}	184,6	Wh/kg

Tab. 10.4 Energetický informačný list PKC3

10.5 Údajový list výrobku PKCB3 – varná doska

Informácie o výrobku podľa nariadenia (EÚ) č. 66/2014.

Výrobca	BORA		
Číslo modelu	PKCB3		
Typ varnej dosky	Sklokeramická varná doska		
Počet varných zón	2		
Technológia ohrevu	Sálavé varné zóny		
	Symbol	Hodnota	Jednotka
Veľkosť použiteľnej plochy			
Varná zóna vpredu	∅	23,5	cm
Varná zóna vzadu	∅	16,5	cm
Spotreba elektrickej energie			
Varná zóna vpredu	EC _{electric cooking}	180,6	Wh/kg
Varná zóna vzadu	EC _{electric cooking}	189,5	Wh/kg
Spotreba elektrickej energie varnej dosky	EC _{electric hob}	185,1	Wh/kg

Tab. 10.5 Energetický informačný list PKCB3

10.6 Údajový list výrobku PKCH3 – varná doska

Informácie o výrobku podľa nariadenia (EÚ) č. 66/2014.

Výrobca	BORA		
Číslo modelu	PKCH3		
Typ varnej dosky	Sklokeramická varná doska		
Počet varných zón	2		
Technológia ohrevu	Sálavé varné zóny		
	Symbol	Hodnota	Jednotka
Veľkosť použiteľnej plochy			
Varná zóna vpredu	∅	23,5	cm
Varná zóna vzadu	∅	20,0	cm
Spotreba elektrickej energie			
Varná zóna vpredu	EC _{electric cooking}	175,9	Wh/kg
Varná zóna vzadu	EC _{electric cooking}	189,1	Wh/kg
Spotreba elektrickej energie varnej dosky	EC _{electric hob}	182,5	Wh/kg

Tab. 10.6 Energetický informačný list PKCH3

10.7 Údajový list výrobku PKG3 – varná doska

Informácie o výrobku podľa nariadenia (EÚ) č. 66/2014.

Výrobca	BORA		
Identifikácia modelu	PKG3		
Typ varnej dosky	Sklokeramická plynová varná doska		
Počet plynových horákov	2		
	Symbol	Hodnota	Jednotka
Energetická účinnosť			
Plynový horák vpredu	EE _{gas burner}	60,0	-
Plynový horák vzadu	EE _{gas burner}	60,0	-
Energetická účinnosť plynovej varnej dosky	EE _{gas hob}	60,0	-

Tab. 10.7 Energetický informačný list PKG3

11 Typové štítky

i Na tejto stránke nájdete presné typové označenia spotrebičov, ktoré máte namontované. Nie každá lepiaca plocha musí byť opatrená typovým štítkom.

► Po dokončení montáže nalepte typové štítky, ktoré sú súčasťou rozsahu dodávky, na nasledujúce lepiace plochy.

Typový štítek
Odsávač 1
(nalepte prosím)

Typový štítek
Varná doska vľavo
(nalepte prosím)

Typový štítek
Varná doska vpravo
(nalepte prosím)

Typový štítek
Digester 2
(nalepte prosím)

Typový štítek
Varná doska vľavo
(nalepte prosím)

Typový štítek
Varná doska vpravo
(nalepte prosím)

Návod na použitie:

Originál

Preklad

Výrobca: BORA Vertriebs GmbH & Co KG

Poskytovanie, ako aj rozmnožovanie tejto dokumentácie, zužitkovanie a sprostredkovanie jej obsahu je zakázané, pokiaľ nie je výslovne povolené.

Tento návod na použitie a montáž bol vyhotovený s maximálnou dôkladnosťou. Napriek tomu sa môže stať, že dodatočné technické zmeny ešte neboli doplnené príp. ešte neboli prispôbené príslušné obsahy. Za to sa vám vopred ospravedlňujeme. Aktualizovanú verziu si môžete vyžiadať prostredníctvom servisného tímu BORA. Tlačové chyby a omyly vyhradené.

© BORA Vertriebs GmbH & Co KG

Všetky práva vyhradené.

D

BORA Lüftungstechnik GmbH

Rosenheimer Str. 33
83064 Raubling
Deutschland
T +49 (0) 8035 / 9840-0
F +49 (0) 8035 / 9840-300
info@bora.com
bora.com

A

BORA Vertriebs GmbH & Co KG

Innstraße 1
6342 Niederndorf
Österreich
T +43 (0) 5373 / 62250-0
F +43 (0) 5373 / 62250-90
mail@bora.com
bora.com

INT

BORA Holding GmbH

Innstraße 1
6342 Niederndorf
Austria
T +43 (0) 5373 / 62250-0
F +43 (0) 5373 / 62250-90
mail@bora.com
bora.com

AU NZ

BORA APAC Pty Ltd

100 Victoria Road
Drummoyn NSW 2047
Australia
T +61 2 9719 2350
F +61 2 8076 3514
info@boraapac.com.au
bora-australia.com.au

