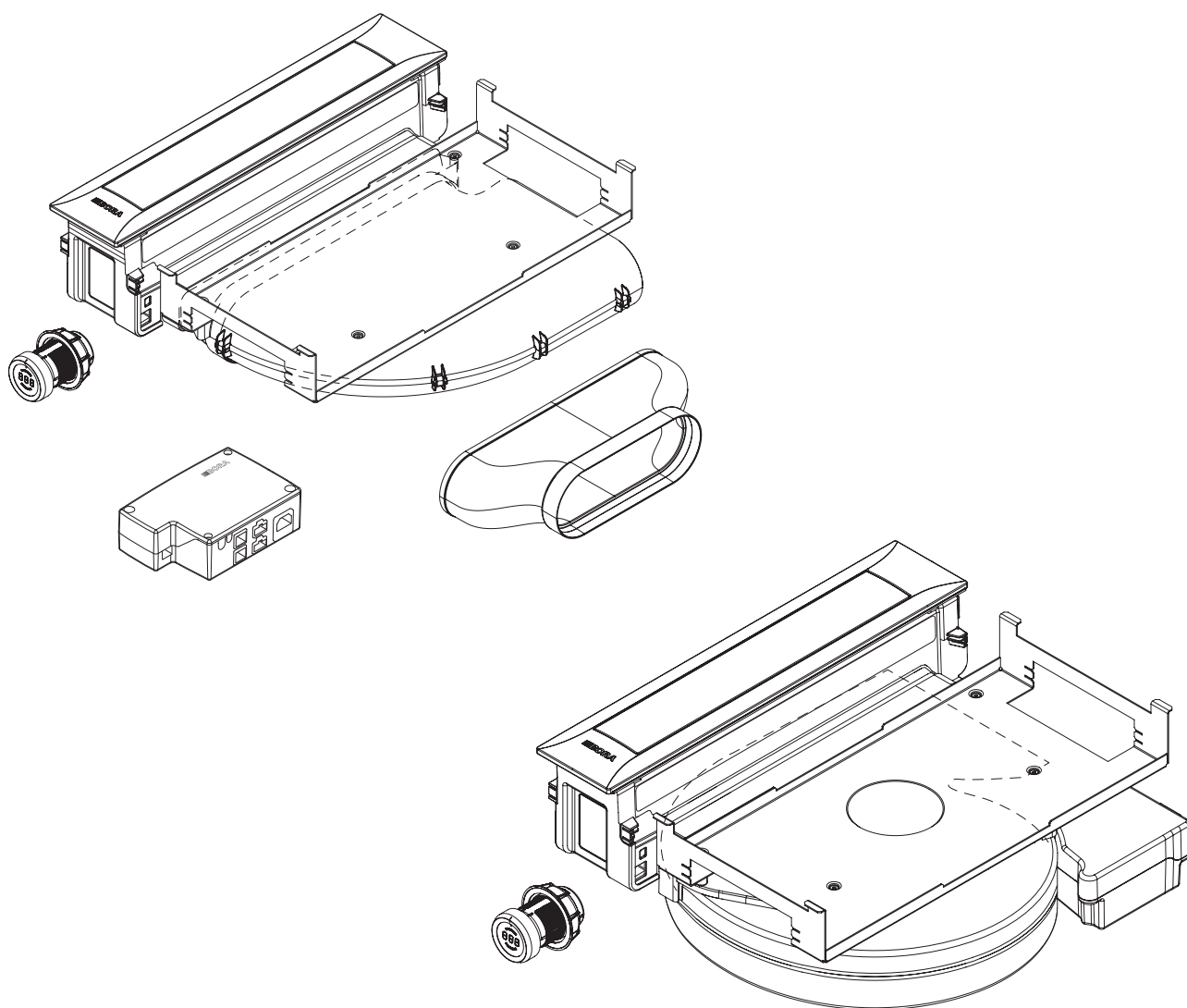


**SI** Navodila za uporabo in montažo PKA/PKAS, PKASAB

BORA Pro odvod pare

BORA Pro odvod pare z motorno enoto

BORA Pro odvod pare z motorno enoto All Black



**PKA1UMSI-006**

Navodila za uporabo in montažo:

Original

Prevod

**Proizvajalec**

**BORA Vertriebs GmbH & Co KG**

Innstraße 1  
6342 Niederndorf  
Avstrija

Podatki za stik  
T +43 (0) 5373/62250-0  
mail@bora.com  
www.bora.com

Posredovanje in razmnoževanje tega dokumenta ali njegova uporaba in posredovanje njegove vsebine ni dovoljeno brez izrecnega dovoljenja.

Ta navodila za uporabo in montažo so bila ustvarjena z veliko natančnostjo. Kljub temu pa se lahko zgodi, da dodatne tehnične spremembe še niso bile dopolnjene oz., da določene vsebine še niso bile prilagojene. Opravičujemo se za nevspečnosti. Posodobljeno različico lahko naročite pri servisni ekipi BORA. Tiskarske napake in zmote so pridržane.

© BORA Vertriebs GmbH & Co KG

Vse pravice pridržane.

# Kazalo vsebine

<b>1</b>	<b>Splošno</b>	<b>4</b>	6.8	Montaža sistema kanala.....	25
1.1	Ciljna skupina.....	4	6.8.1	Priprava montaže.....	25
1.2	Veljavnost navodil za uporabo in montažo.....	4	6.8.2	Sistem kanala priključite na napravo.....	26
1.3	Veljavni dokumenti.....	4	6.8.3	Standardna postavitev PKA.....	26
1.4	Predstavitev informacij.....	5	6.8.4	Namestitev dodatnega ventilatorja.....	26
<b>2</b>	<b>Varnost</b>	<b>6</b>	6.9	Uporaba odvoda kuhalne plošče s kuriščem odvisnim od zraka v prostoru.....	26
2.1	Splošni varnostni napotki.....	6	6.10	Priključitev zunanjih stikalnih kontaktov.....	27
2.2	Varnostni napotki za uporabo - Odvod kuhalne plošče.....	6	6.11	Vzpostavitev komunikacije in napajalne povezave.....	29
2.3	Varnostni napotki montaže.....	7	6.11.1	Priključitev gumba za upravljanje.....	29
2.4	Varnostni napotki za Čiščenje in vzdrževanje.....	8	6.11.2	Priključki PKAS, PKASAB.....	30
2.5	Varnostni napotki za demontažo in za odlaganje med odpadke.....	8	6.11.3	Priključek PKA.....	30
2.6	Varnostni napotki nadomestnih delov.....	9	6.11.4	Vzpostavitev napajalne povezave.....	31
2.7	Predvidena uporaba.....	9	6.12	Meni za konfiguracijo.....	31
<b>3</b>	<b>Tehnični podatki</b>	<b>10</b>	6.12.1	Priklic menija za konfiguracijo.....	31
3.1	PKA.....	10	6.12.2	Izbira točk menija.....	31
3.2	PKAS, PKASAB.....	11	6.12.3	Sprememba nastavljenih vrednosti.....	32
3.3	Gumb za upravljanje.....	11	6.12.4	Izhod iz menija za konfiguracijo.....	32
<b>4</b>	<b>Označevanje porabe energije</b>	<b>12</b>	6.13	Zatesnitev naprav.....	33
<b>5</b>	<b>Opis naprave</b>	<b>13</b>	6.14	Predaja uporabniku.....	33
5.1	Opis tipov.....	13	<b>7</b>	<b>Uporaba</b>	<b>34</b>
5.2	Postavitev.....	13	7.1	Splošni napotki za uporabo.....	34
5.2.1	Odvod kuhalne plošče PKA.....	13	7.2	Uporaba odvoda kuhalne plošče.....	34
5.2.2	Sistem odvoda kuhalne plošče PKAS, PKASAB.....	13	7.2.1	Vklopite odvod kuhalne plošče.....	34
5.2.3	Komponente maščobnega filtra.....	14	7.2.2	Avtomatika odvoda kuhalne plošče.....	35
5.2.4	Gumb za upravljanje.....	14	7.2.3	Izklopite odvod kuhalne plošče.....	35
5.3	Princip upravljanja.....	14	7.2.4	Avtomatika za nadaljnje kuhanje.....	35
5.4	Princip delovanja odvoda kuhalne plošče.....	15	7.2.5	Varovalni zaklep za otroke.....	35
5.4.1	Nadzor moči.....	15	7.2.6	Naprava za preprečitev stiska.....	36
5.4.2	Stopnja Power.....	15	7.3	Upoštevajte funkcijo za servis filtra.....	36
5.4.3	Avtomatika odvoda kuhalne plošče.....	15	<b>8</b>	<b>Čiščenje in vzdrževanje</b>	<b>37</b>
5.4.4	Senzorji.....	15	8.1	Čistilna sredstva.....	37
5.4.5	Avtomatika za nadaljnje kuhanje.....	15	8.2	Čiščenje odvoda kuhalne plošče.....	37
5.4.6	Prikazovalnik za servis filtra.....	15	8.2.1	Položaj za čiščenje pokrovčka.....	37
5.4.7	Komunikacijski vmesnik.....	15	8.2.2	Odstranitev pokrovčka, maščobnega filtra in posode filtra.....	37
5.4.8	Varnostni izklop.....	15	8.2.3	Vgradnja pokrovčka, maščobnega filtra in posode filtra.....	38
5.4.9	Naprava za preprečitev stiska.....	15	8.2.4	Odstranitev posode za vzdrževanje.....	38
<b>6</b>	<b>Montaža</b>	<b>16</b>	8.2.5	Vgradnja posode za vzdrževanje.....	39
6.1	Preverjanje obsega dobave.....	16	8.2.6	Čiščenje komponent.....	39
6.2	Orodje in pripomočki.....	16	8.2.7	Zaključek čiščenja odvoda kuhalne plošče.....	39
6.3	Pogoji montaže.....	17	8.3	Čiščenje gumba za upravljanje.....	39
6.3.1	Varnostne razdalje.....	17	8.3.1	Čiščenje obroča gumba.....	39
6.3.2	Delovna plošča in kuhinjsko pohištvo.....	17	8.3.2	Čiščenje površine na dotik in ohišja gumba.....	39
6.3.3	Povratni tok obtočnega zraka ko se odvod pare uporablja kot sistem obtočnega zraka.....	17	8.4	Menjava filtra z aktivnim ogljem.....	40
6.4	Dimenzije izreza.....	17	<b>9</b>	<b>Odprava napak</b>	<b>41</b>
6.4.1	Montaža v isti ravnini s površino.....	18	<b>10</b>	<b>Vyradenie z prevádzky, demontáž a odstránenie</b>	<b>42</b>
6.4.2	Montaža nastavka.....	18	10.1	Vyradenie z prevádzky.....	42
6.5	Montaža odvoda kuhalne plošče.....	19	10.2	Demontáž.....	42
6.5.1	Dimenzije namestitve.....	19	10.3	Ekologické odstránenie.....	42
6.5.2	Prilagoditev odvoda kuhalne plošče.....	19	<b>11</b>	<b>Garancija, tehnični servis, nadomestni deli in pribor</b>	<b>43</b>
6.5.3	Pritrjevanje odvoda kuhalne plošče.....	19	11.1	Garancija proizvajalca družbe BORA.....	43
6.5.4	Dimenzije priključka kanala.....	21	11.1.1	Podaljšek garancije.....	43
6.6	Vgradnja gumba za upravljanje v zaslonko spodnje omarice.....	21	11.2	Servis.....	43
6.6.1	Vrtina zaslonke.....	21	11.3	Nadomestni deli.....	43
6.6.2	Montirajte gumb za upravljanje.....	22	11.4	Pribor.....	44
6.7	Možnosti načrtovanja PKA.....	23	<b>12</b>	<b>Zapiski:</b>	<b>45</b>
6.7.1	Zračni kanal na strani ravno.....	23			
6.7.2	Zračni kanal na levo (vgradnja obrnjena za 180°).....	24			

# 1 Splošno

## 1.1 Ciljna skupina

Ta navodila za uporabo in montažo so namenjena za naslednje ciljne skupine:

Ciljna skupina	Zahteve
Uporabnik	Otroci, stari 8 let ali več, ter osebe z zmanjšanimi fizičnimi, senzoričnimi ali duševnimi sposobnostmi ali pomanjkanjem izkušenj in/ali znanja smejo napravo uporabljati le pod nadzorom ali če so bili poučeni o varni uporabi naprave in so razumeli nevarnosti, ki lahko iz tega izhajajo. Otroci naj bodo pod nadzorom. Upoštevati se morajo vsa opozorila in varnostni napotki, prav tako pa tudi navodila za upravljanje v teh navodilih za uporabo.
Ambiciozni domači mojster	Ambiciozni domači mojster lahko opravi vsa potrebna mizarska in montažna dela sam, če ima potrebne sposobnosti in ustrezno strokovno znanje. Nikakor ne sme sam priklapljeti elektrike ali plina.
Strokovno osebje za montažo	Strokovno osebje za montažo lahko v skladu z obstoječimi pravili izvaja vsa potrebna mizarska in montažna dela. Električne in plinske priključke mora pred začetkom uporabe odstraniti specializiran obrtnik iz ustreznega strokovnega področja.
Strokovno osebje za elektriko	Električno napeljavo lahko uredi le pooblaščen specializiran obrtnik. Specializiran obrtnik s tem prav tako prevzame odgovornost za pravilno namestitev električne inštalacije in začetek uporabe.
Strokovno osebje za plin	Plinsko napeljavo lahko uredi le pooblaščen specializiran obrtnik. Specializiran obrtnik s tem prav tako prevzame odgovornost za pravilno namestitev plinske inštalacije in začetek uporabe.

Tab. 1.1 Ciljne skupine

**INFORMACIJA** BORA Holding GmbH, BORA Vertriebs GmbH & Co KG, BORA APAC Pty Ltd in BORA Lüftungstechnik GmbH – v nadaljnjem besedilu BORA – ne odgovarjajo za škodo, ki nastane zaradi neupoštevanja oz. nespoštovanja teh dokumentov in za škodo, ki nastane zaradi nepravilne montaže! Električne in plinske priključke mora izvesti usposobljeno strokovno osebje. Montaža je lahko izvedena le ob upoštevanju veljavnih standardov, predpisov in zakonov. Upoštevati se morajo tudi vsa opozorila in varnostni napotki, prav tako pa tudi navodila za upravljanje v teh navodilih za uporabo in montažo.

## 1.2 Veljavnost navodil za uporabo in montažo

Ta navodila so veljavna za več modelov naprav. Zato obstaja možnost, da so opisane določene značilnosti opreme, ki se ne nanašajo na vašo napravo.

## 1.3 Veljavni dokumenti

Poleg teh navodil za uporabo in montažo so veljavni tudi drugi dokumenti, ki jih je treba upoštevati. Na vsak način upoštevajte vse dokumente, ki so sestavni del obsega dobave.

**INFORMACIJA** Za škodo, ki je nastala zaradi neupoštevanja teh dokumentov, BORA ne prevzema odgovornosti!

### Direktive

Ta naprava ustreza naslednjim direktivam EU/ES:  
 direktiva EMC 2014/30/EU  
 Direktiva o nizki napetosti 2014/35/EU  
 Direktiva o okoljsko primerni zasnovi 2009/125/ES  
 Direktiva RoHS 2011/65/EU



## 1.4 Predstavitev informacij

Za hitro in varno uporabo teh navodil le-ta vsebujejo enotno oblikovanje, številčenje, simboli, varnostni napotki, izrazi in kratice.

**Navodila za upravljanje so označena s puščico.**

- ▶ Vsem navodilom za upravljanje vedno sledite v navedenem vrstnem redu.

**Naštevanja so označena s kvadratnim znakom na začetku vrstice.**

- Naštevanje 1
- Naštevanje 2

---

**INFORMACIJA** Informacija vas opozori na posebnost, ki jo morate nujno upoštevati.

---

### Opozorila in varnostni napotki

Opozorila in varnostni napotki v teh navodilih za uporabo so označeni s simboli in opozorilnimi besedami.

Opozorila in varnostni napotki so sestavljeni, kot sledi:

---

#### OPOZORILNI ZNAKI IN OPOZORILNA BESEDA!




##### Vrsta in vir nevarnosti

Posledice ob neupoštevanju

- ▶ Varnostni ukrepi
- 

Ob tem velja:

- Opozorilni znak opozori na nevarnost.
- Opozorilna beseda označuje resnost nevarnosti.

Opozorilni znak	Opozorilna beseda	Ogroženost
	<b>Nevarnost</b>	Opozarja na neposredno nevarno situacijo, ki lahko pri neupoštevanju privede do smrti ali hudih telesnih poškodb.
	<b>Opozorilo</b>	Opozarja na potencialno nevarno situacijo, ki lahko pri neupoštevanju privede do smrti ali hudih telesnih poškodb.
	<b>Previdno</b>	Opozarja na potencialno nevarno situacijo, ki lahko pri neupoštevanju privede do majhnih ali lažjih telesnih poškodb.
–	<b>Previdno</b>	Opozarja na situacijo, ki lahko pri neupoštevanju privede do materialne škode.

---

Tab. 1.2 Pomen opozorilnih znakov in opozorilnih besed

## 2 Varnost

### 2.1 Splošni varnostni napotki

**INFORMACIJA** Naprava ustreza predpisanim varnostnim predpisom. Uporabnik je odgovoren za čiščenje, vzdrževanje in varno uporabo naprave. Nenamenska uporaba lahko privede do škode ali poškodb oseb.

- Navodila za uporabo in montažo vsebujejo pomembna navodila za uporabo in montažo. Na tak način se zaščitite pred telesnimi poškodbami in preprečite poškodbe na napravi. Na zadnji strani teh navodil za uporabo in montažo lahko najdete podatke za stik za nadaljnje informacije ter za vprašanja o uporabi in upravljanju.
- Izraz naprava se uporablja tako za kuhalne plošče, odvode kuhalnih plošč kot tudi za kuhalne plošče z odvodom kuhalnih plošč.
  - ▶ Pred uporabo naprave v celoti preberite navodila za uporabo in montažo.
  - ▶ Navodila za uporabo in montažo vedno hranite tako, da jih lahko po potrebi uporabite.
  - ▶ Če napravo prodate, skupaj z njo novemu lastniku predajte tudi navodila za uporabo in montažo.
  - ▶ Vsa dela izvajajte zelo skrbno in vestno.
  - ▶ Ko napravo vzamete iz embalaže, preverite, ali ima vidne poškodbe.
  - ▶ Poškodovanih naprav ne priklaplajte.
  - ▶ Napravo na omrežno napajanje priključite šele po tem, ko montirate sistem kanala oz. vstavite filter recirkuliranega zraka.
  - ▶ Uporabljajte le priključne kable, ki so priloženi v obsegu dobave.
  - ▶ Napravo začnite uporabljati šele po popolnoma zaključeni montaži, saj je le na ta način lahko zagotovljeno varno delovanje.
  - ▶ Pazite na to, da se ne dotikate vročih kuhalnih mest.
  - ▶ Na polje za upravljanje ali dovodno šobo odvoda kuhalne plošče ne postavljajte ali polagajte nobenih predmetov.
  - ▶ Po uporabi izklopite napravo.
  - ▶ Domače živali se naj ne približujejo napravi.

### Nepooblaščen spremembe

Nepooblaščen spremembe lahko privedejo do nevarnosti, ki izhajajo iz naprave.

- ▶ Naprave ne spreminjajte na noben način.

### Otroci in osebe z omejenimi sposobnostmi

- ▶ Otroci, starejši od 8 let, ter osebe z zmanjšanimi fizičnimi, senzoričnimi ali duševnimi sposobnostmi ali pomanjkanjem izkušenj in/ali znanja smejo napravo uporabljati le pod nadzorom ali če so bili poučeni o varni uporabi naprave in so razumeli nevarnosti, ki lahko iz tega izhajajo.
- ▶ Nadzorujte otroke, ki se zadržujejo v bližini naprave.
- ▶ Otroci se ne smejo igrati z napravo.
- ▶ V prostorih za shranjevanje nad ali za napravo ne shranjujte predmetov, ki bi lahko bili zanimivi za otroke. V nasprotnem primeru lahko otroke zamika, da splezajo na napravo.

### Recirkulacija zraka

**INFORMACIJA** Pri vsakem postopku kuhanja se zaradi kuhanja v zrak prostora sprošča dodatna vlaga.

**INFORMACIJA** Recirkulacija zraka iz kuhalne pare odstrani le malo vlage.

- ▶ Pri recirkulaciji zraka poskrbite za zadosten dovod svežega zraka, npr. skozi odprto okno.
- ▶ Zagotovite normalno in prijetno temperaturo v prostoru (45–60 % vlage v zraku), npr. tako, da odprete naravne prezračevalne odprtine ali da uporabite prezračevanje stanovanjskega prostora.
- ▶ Po vsaki uporabi z recirkulacijo zraka nastavite odvod kuhalne plošče za prib. 20 minut na nižjo stopnjo ali pa aktivirajte avtomatiko za nadaljnje kuhanje.

### 2.2 Varnostni napotki za uporabo - Odvod kuhalne plošče

- ▶ Odvod kuhalne plošče uporabljajte samo z BORA kuhalnimi ploščami. To še posebej velja pri uporabi BORA plinskih kuhalnih plošč.

**NEVARNOST!****Smrtna nevarnost zaradi zastrupitve z dimom!**

Pri uporabi kurišča, odvisnega od zraka v prostoru, nastajajo zgorevalni plini. Če odvod kuhalne plošče uporabljate skupaj s kuriščem odvisnim od zraka v prostoru, lahko iz kamina ali kanala za odvod zraka v stanovanjski prostor uhajajo strupeni zgorevalni plini (ogljikov monoksid).

- ▶ Prepričajte se, da je vedno na voljo zadosten dovod zraka.

**NEVARNOST!****Nevarnost požara zaradi flambiranja!**

Ko je odvod kuhalne plošče vključen, sesa kuhinjsko maščobo. Pri flambiranju jedi se lahko kuhinjska maščoba vname.

- ▶ Odvod kuhalne plošče redno čistite.
- ▶ Ko je odvod kuhalne plošče vključen, nikoli ne uporabljajte odprtega ognja.

**NEVARNOST!****Nevarnost požara zaradi maščobnih oblog!**

Zaradi nerednega čiščenja maščobnega filtra iz nerjavečega jekla se lahko v njem naberejo maščobne obloge. S tem se poveča nevarnost požara.

- ▶ Filter čistite in menjajte v rednih intervalih.

**OPOZORILO!****Nevarnost telesnih poškodb zaradi premikajočega se kolesa ventilatorja!**

Pri obračanju kolesa ventilatorja obstaja nevarnost telesnih poškodb.

- ▶ Namestitev lahko izvedete le, ko naprava ni pod napetostjo.
- ▶ Pred začetkom uporabe ventilator obojestransko povežite s sistemom kanala.
- ▶ Prepričajte se, da je pred prvim začetkom uporabe vstopna odprtina zapahnjena.

**PREVIDNO!****Nevarnost telesnih poškodb zaradi premikajočega se pokrovčka!**

Ko se električni pokrovček premika, obstaja nevarnost telesnih poškodb.

- ▶ Dokler se pokrovček premika, ne segajte v notranjost odvoda kuhalne plošče.

**PREVIDNO!****Dostopni deli lahko postanejo vroči!**

Odvod kuhalne plošče in njegovi dostopni deli so pri vklopljenem kuhalnem polju in v fazi ohlajanja vroči.

- ▶ Uporabljajte primerne pripomočke (kuhinjska krpa, toplotno zaščitene rokavice).

**PREVIDNO!****Poškodbe zaradi vsesanih predmetov ali papirja!**

Majhni in lahki predmeti, kot so na primer čistilne krpice iz blaga ali papirja, so lahko posesani skozi odvod kuhalne plošče. Zaradi tega se lahko poškoduje ventilator ali pa to vpliva na delovanje napeljave za odvod zraka.

- ▶ Na odvodu kuhalne plošče ne shranjujte predmetov ali papirja.

**PREVIDNO!****Poškodbe zaradi maščobnih oblog in umazanije!**

Maščobne obloge in umazanija lahko vplivajo na delovanje odvoda kuhalne plošče.

- ▶ Odvoda kuhalne plošče nikoli ne uporabljajte brez maščobnega filtra iz nerjavečega jekla.

## 2.3 Varnostni napotki montaže

Inštalacijo in montažo naprave lahko izvede le usposobljeno strokovno osebje, ki pozna in upošteva lokalne predpise in dodatne predpise lokalnega podjetja za oskrbo z električno energijo.

Dela v zvezi z električnimi gradbenimi deli morajo opraviti usposobljeni električarji.

Električna varnost naprave je zagotovljena le, če je priključena na pravilno nameščen sistem zaščitnega vodnika. Prepričajte se, da so izpolnjene te osnovne varnostne zahteve.

- ▶ Pred montažo preverite, da naprava nima vidnih poškodb.
- ▶ Poškodovanih naprav ne montirajte.
- Poškodovana naprava ogroža vašo varnost. Popravila lahko izvajajo le proizvajalčevi pooblaščen strokovnjaki.

**NEVARNOST!****Nevarnost zadužitve!**

Deli embalaže (npr. folije, stiropor) so lahko za otroke smrtno nevarni.

- ▶ Dele embalaže hranite zunaj dosega otrok.
- ▶ Dele embalaže odložite med odpadke pravilno in nemudoma.

### 2.3.1 Varnostni napotki montaže - Odvod kuhalne plošče

**NEVARNOST!****Nevarnost telesnih poškodb zaradi zgorevalnih plinov!**

Odvod kuhalne plošče z odvajanjem zraka, odvaja zrak iz prostora postavitve in sosednjih sob. Brez zadostnega dovoda zraka nastane podtlak. Strupeni plini iz kamina ali jaška odvoda kurišča, odvisnega od zraka v prostoru, se vsesavajo v stanovanjske prostore.

- ▶ Prepričajte se, da je vedno na voljo zadosten dovod zraka.
- ▶ Uporabljajte le dovoljene in preverjene stikalne naprave (npr. kontaktno stikalo okna, podtlačno stikalo) in pustite, da jih namesti pooblaščen strokovno osebje (pooblaščen dimnikar).

**NEVARNOST!****Nevarnost električnega udara!**

Upravljalna enota lahko vsebuje ostanke pozitivnega naboja in lahko povzroči električni udar.

- ▶ Ne dotikajte se izpostavljenih kontaktov na upravljalni enoti.

**NEVARNOST!****Nevarnost električnega udara!**

Zaradi nepravilnega snemanja izolacije priključne naprave zunanjih stikalnih naprav obstaja nevarnost električnega udara.

- ▶ Prepričajte se, da je priključna napeljava znotraj univerzalne upravljalne enote zavarovana s sponko razbremenilne objemke.
- ▶ Prepričajte se, da se upoštevajo dolžine snemanja izolacije.

#### Posebni varnostni napotek za sisteme odvoda zraka:

- ▶ Pri ravni napeljavi kanala med ventilatorjem in stensko škatlo pazite na dolžino kanala.

- Med odprtino za odvod zraka ventilatorja in odprtino za odvod zraka stenske škatle je treba načrtovati najmanj 90 cm dolžine kanala.

## 2.4 Varnostni napotki za Čiščenje in vzdrževanje

Napravo je treba redno čistiti. Umazanija lahko privede do poškodb ali neprijetnih vonjav. Umazanijo nemudoma odstranite.

- Otroci brez nadzora ne smejo izvajati čiščenja ali opravljati vzdrževalnih del.
- ▶ Za čiščenje ne uporabljajte parnih čistilnikov. Para lahko na delih, ki so pod napetostjo povzroči kratek stik, kar lahko privede do materialne škode (glejte poglavje Čiščenje in vzdrževanje).
- ▶ Prepričajte se, da pri čiščenju v notranjost naprave ne zaide voda. Uporabljajte le zmerno vlažno krpo. Naprave nikoli ne škropite z vodo. Voda, ki prodre v notranjost, lahko povzroči škodo!

**PREVIDNO!****Nevarnost telesnih poškodb pri vstavljanju maščobnega filtra!**

Če vam pri vstavljanju maščobnega filtra v odvod kuhalne plošče roke zdrsnejo, lahko to privede do telesnih poškodb.

- ▶ Pri vstavljanju maščobnega filtra, ga držite le za namenski ročaj.

## 2.5 Varnostni napotki za demontažo in za odlaganje med odpadke

Demontažo naprave lahko izvede le usposobljeno strokovno osebje, ki pozna in upošteva lokalne predpise in dodatne predpise lokalnega podjetja za oskrbo z električno energijo.

Dela v zvezi z električnimi gradbenimi deli lahko opravijo le usposobljeni električarji.

**NEVARNOST!****Nevarnost električnega udara!**

Ob nepravilni pritrditvi naprave na omrežno napetost obstaja nevarnost električnega udara.

- ▶ Napravo s pomočjo stikal LS, varovalk, prekinjevalca električnega tokokroga ali varovala varno odklopite iz omrežja.
- ▶ Z odobreno merilno napravo se prepričajte, da naprava ni pod napetostjo.
- ▶ Ne dotikajte se izpostavljenih kontaktov na elektronski enoti, saj lahko vsebuje ostanke pozitivnega naboja.

- uporabo na premičnih postavitvenih mestih (npr. ladjah).
- uporabo z zunanjim časovnim stikalom ali ločenim sistemom za daljinsko upravljanje (daljinski upravljalnik).

Vsaka drugačna uporaba kot ta, ki je opisana v navodilih za uporabo in montažo, ali uporaba, ki presega tukaj opisano, velja za nepravilno. BORA ne odgovarja za škodo zaradi nenamenske uporabe ali napačne uporabe.

**Kakršna koli nepravilna uporaba je prepovedana!**

## 2.6 Varnostni napotki nadomestnih delov

**OPOZORILO!****Nevarnost telesnih poškodb in materialne škode!**

Napačni gradbeni deli lahko privedejo do osebnih poškodb ali do poškodb naprave. Spremembe, dopolnitve ali prenova naprave lahko vplivajo na varnost.

- ▶ Za popravila uporabljajte le originalne nadomestne dele.

**INFORMACIJA** BORA Holding GmbH, BORA Vertriebs GmbH & Co KG, BORA APAC Pty Ltd in BORA Lüftungstechnik GmbH ne odgovarjajo za škodo, ki je nastala zaradi neupoštevanja opozoril in varnostnih napotkov.

**INFORMACIJA** Poškodovano napeljavo omrežnega priključka je potrebno zamenjati z ustrezno napeljavo omrežnega priključka. To lahko naredi le pooblaščen služba za stranke.

## 2.7 Predvidena uporaba

Naprave ni dovoljeno uporabljati na višinah nad 2.000 m (metrov nadmorske višine).

Naprava je namenjena le za pripravo hrane v zasebnih gospodinjstvih. Ta naprava ni namenjena za:

- uporabo na prostem,
- vgradnjo v vozila,
- ogrevanje prostora,

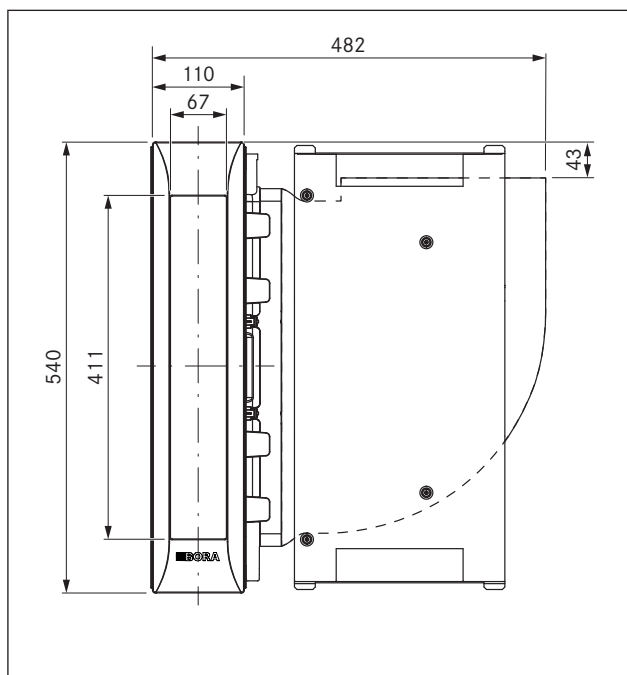
## 3 Tehnični podatki

### 3.1 PKA

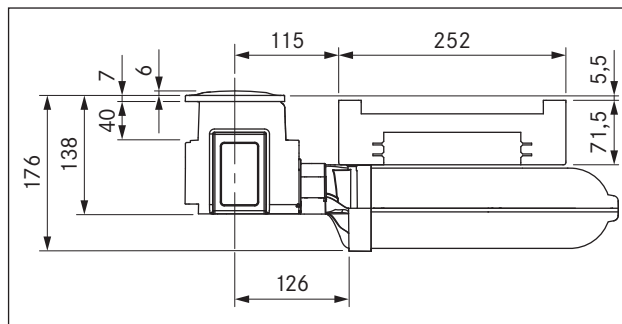
Parameter	Vrednost
Priključna napetost	220–240 V
Frekvenca	50 / 60 Hz
Poraba moči (vključno z zunanji univerzalni ventilatorji BORA)	naj. 700 W
Dimenzije (širina x globina x višina)	482 x 540 x 176 mm
Dimenzije gumba za upravljanje (premer x globina)	Ø 49 mm 92 mm
Teža (vključno z dodatno opremo/embalažo)	9,25 kg
<b>Odvod kuhalne plošče</b>	
Stopnje moči	1–9, P

Tab. 3.1 Tehnični podatki PKA

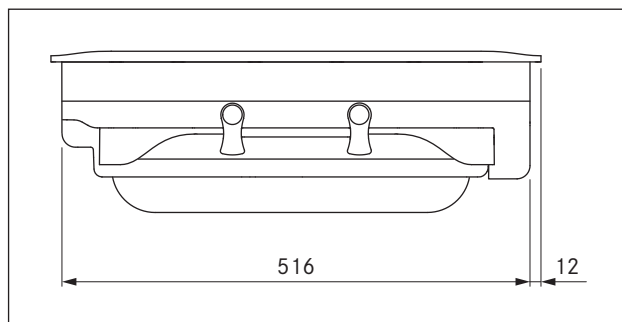
#### Dimenzije naprave PKA



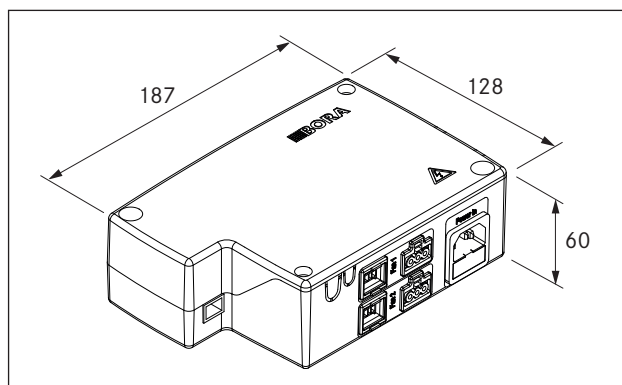
Sl. 3.1 Dimenzije naprave PKA, pogled od zgoraj



Sl. 3.2 Dimenzije naprave PKA, pogled od spredaj



Sl. 3.3 Dimenzije naprave PKA, pogled od strani



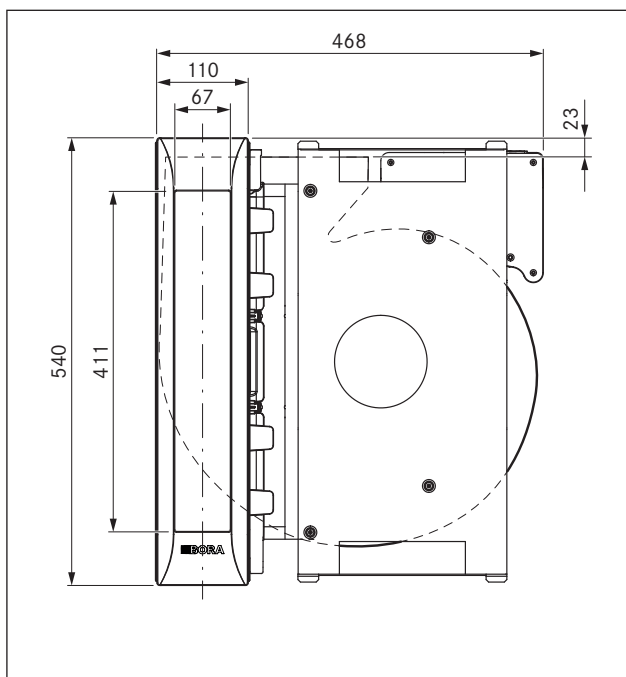
Sl. 3.4 Dimenzije naprave univerzalne upravljalne enote

## 3.2 PKAS, PKASAB

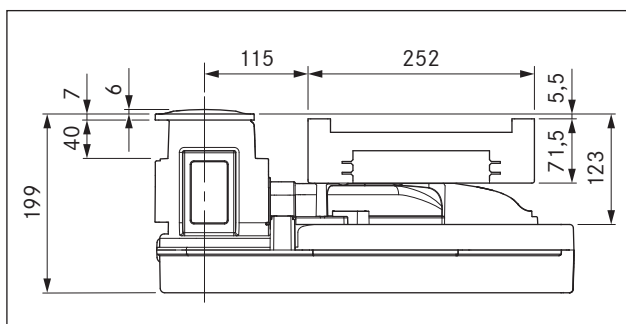
Parameter	Vrednost
Priključna napetost	220–240 V
Frekvenca	50 / 60 Hz
Poraba moči (vključno z zunanjimi univerzalnimi ventilatorji BORA)	naj. 700 W
Poraba moči notranjega motorja	naj. 170 W
Dimenzije (širina x globina x višina)	468 x 540 x 199 mm
Dimenzije gumba za upravljanje (premer in globina)	Ø 49 mm 92 mm
Teža (vključno z dodatno opremo/embalažo)	12,5 kg
Odvod kuhalne plošče	
Stopnje moči	1–9, P

Tab. 3.2 Tehnični podatki PKAS, PKASAB

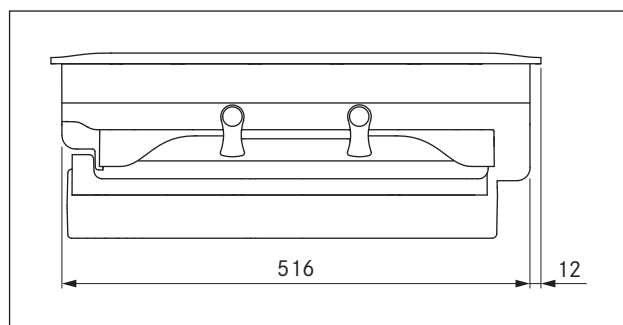
### Dimenzije naprave PKAS, PKASAB



Sl. 3.5 Dimenzije naprave PKAS, PKASAB, pogled od zgoraj



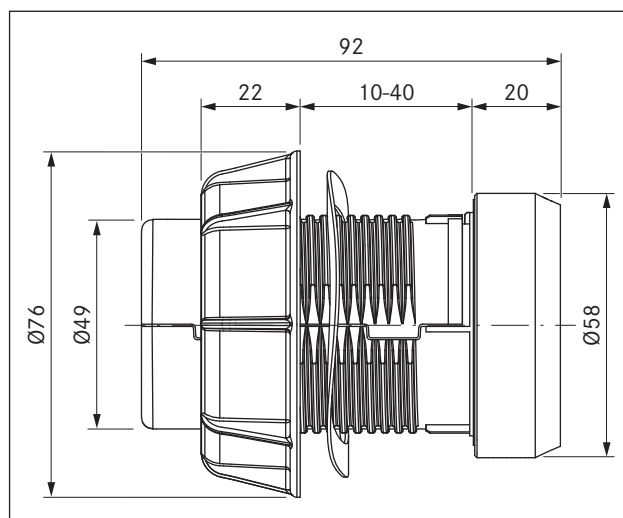
Sl. 3.6 Dimenzije naprave PKAS, PKASAB, pogled od spredaj



Sl. 3.7 Dimenzije naprave PKAS, PKASAB, pogled od strani

## 3.3 Gumb za upravljanje

### Dimenzije naprave gumba za upravljanje



Sl. 3.8 Dimenzije naprave gumba za upravljanje



## 4 Označevanje porabe energije

Oznaka izdelka	Profesionalni odvod kuhalne plošče PKA	Profesionalni sistem odvoda kuhalne plošče PKAS, PKASAB	
Način delovanja	Odvod zraka	Odvod zraka	
<b>Poraba energije</b>	<b>Vrednost</b>	<b>Vrednost</b>	<b>Standard EN</b>
Poraba energije na leto ( $AEC_{nappa}$ )	23,4 kWh/a	32,5 kWh/a	61591
Razred energijske učinkovitosti	A++	A+	61591
Indeks energijske učinkovitosti ( $EEl_{nappa}$ )	31,6	42,5	61591
<b>Pretok zraka</b>			
Pretočna dinamična učinkovitost. ( $FDE_{nappa}$ )	38,4	34,5	61591
Razred pretočne dinamične učinkovitosti	A	A	61591
Najmanjši pretok zraka	276,9 m <sup>3</sup> /h	251,7 m <sup>3</sup> /h	61591
Največji pretok zraka	612,7 m <sup>3</sup> /h	618,2 m <sup>3</sup> /h	61591
Stopnja Power pretoka zraka ( $Q_{maks.}$ )	612,7 m <sup>3</sup> /h	689,8 m <sup>3</sup> /h	61591
<b>Osvetlitev</b>			
Učinkovitost osvetlitve ( $LE_{nappa}$ )	* lx/Watt	* lx/Watt	*
Razred učinkovitosti osvetlitve	*	*	*
<b>Ločevanje maščobe</b>			
Največja stopnja (ne stopnja Power) ( $GFE_{nappa}$ )	86,8 %	91,28 %	61591
Razred največje stopnje	B	B	61591
<b>Raven zvočne moči</b>			
najmanjša	42,5 dB(A)	47,6 dB(A)	60704-2-13
največja	61,5 dB(A)	68,4 dB(A)	60704-2-13
Stopnja Power	61,8 dB(A)	69,9 dB(A)	60704-2-13
<b>Kazalnik ravni zvočnega tlaka (dodatne informacije)</b>			
najmanjša	29,2 dB(A)	34,9 dB(A)	**
največja	48,2 dB(A)	55,7 dB(A)	**
Stopnja Power	48,5 dB(A)	57,2 dB(A)	**
<b>Informacije po 66/2014</b>			
Faktor časovnega podaljšanja	0,6	0,8	61591
Točka največje učinkovitosti vhodne moči ( $W_{BEP}$ )	106,9 W	111,3 W	61591
Točka največje učinkovitosti tlaka ( $P_{BEP}$ )	518 Pa	418 Pa	61591
Točka največje učinkovitosti volumna zraka ( $Q_{BEP}$ )	288,1 m <sup>3</sup> /h	330,7 m <sup>3</sup> /h	61591
Poraba moči v izključenem stanju ( $P_o$ )	0,4 W	0,43 W	61591

Tab. 4.1 Navedbe označevanja porabe energije v skladu z Uredbo (EU) št. 65/2014 oz. 66/2014

\* Ta položaj ne velja za ta izdelek.

\*\* Kazalnik ravni zvočnega tlaka je bil določen na razdalji 1m (znižanje ravni je odvisno od razdalje) na podlagi ravni zvočne moči po EN 60704-2-13.



## 5 Opis naprave

Pri vsaki uporabi upoštevajte vsa opozorila in varnostne napotke (glejte pogl. Varnost).

Odvod kuhalne plošče ima naslednje značilnosti:

- Nadzor moči preko gumba za upravljanje
- Prikazovalnik stopnje moči
- Električni pokrovček s senzorjem položaja
- Maščobni filter iz nerjavečega jekla
- Senzor položaja maščobnega filtra
- Avtomatika odvoda kuhalne plošče
- Avtomatika za nadaljnje kuhanje
- Prikazovalnik za servis filtra
- Vmesnik za zunanje naprave
- Varnostni izklop
- Naprava za preprečitev stiska pokrovčka

Ovisno od vaše odločitve o nakupu, se lahko odvod kuhalne plošče uporablja kot različica za odvod zraka ali različica za recirkulacijo zraka.



### Odvajanje zraka

Izsesan zrak se v maščobnem filtru prečisti in se skozi sistem kanala odvede na prosto.

Odvod zraka ne sme biti speljan v:

- delujoč kamin za odvod dima ali izpušnih plinov
- jašek, ki služi odzračevanju prostora postavitve kurišča.

Če je odvod zraka napeljan v kamin za odvod dima ali plinov, ki ne deluje, mora montažo nadzorovati in odobriti pooblaščen dimnikar.



### Recirkulacija zraka

Izsesan zrak se v maščobnem filtru in filtru z aktivnim ogljem prečisti in se ponovno izpusti v prostor postavitve. Da se vonjave v recirkulaciji zraka vežejo, je ta za namen treba uporabiti filter z ogljem. Iz higienskih in zdravstvenih razlogov je potrebno filter z aktivnim ogljem menjavati v rednih intervalih (glejte pogl. Čiščenje in vzdrževanje).

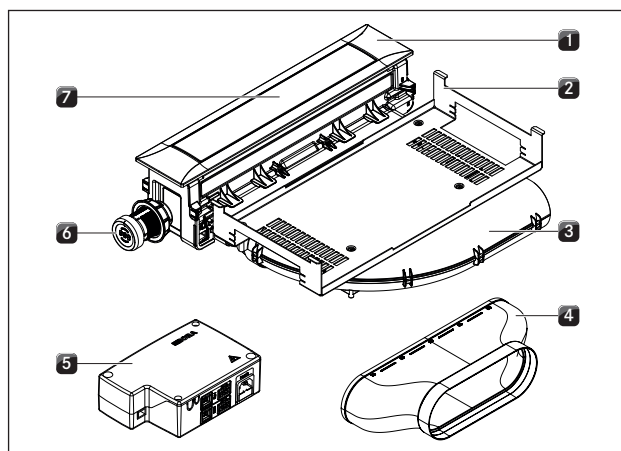
**INFORMACIJA** Pri recirkulaciji zraka je treba poskrbeti za prezračevanje in odzračevanje, za odvajanje vlage v zraku.

## 5.1 Opis tipov

PKA = Profesionalni odvod kuhalne plošče z ločeno upravljalno enoto in prosto sestavljivim ventilatorjem  
 PKAS, PKASAB = Profesionalni sistem odvoda kuhalne plošče z vgrajeno upravljalno enoto in vgrajenim ventilatorjem

## 5.2 Postavitev

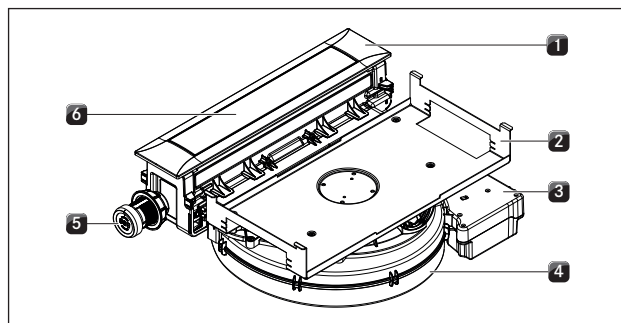
### 5.2.1 Odvod kuhalne plošče PKA



Sl. 5.1 Odvod kuhalne plošče PKA

- [1] Pokrivni okvir
- [2] Držalna plošča
- [3] Del kanala z zavojem
- [4] Ravni del kanala
- [5] Univerzalna upravljalna enota
- [6] Gumb za upravljanje
- [7] Pokrovček

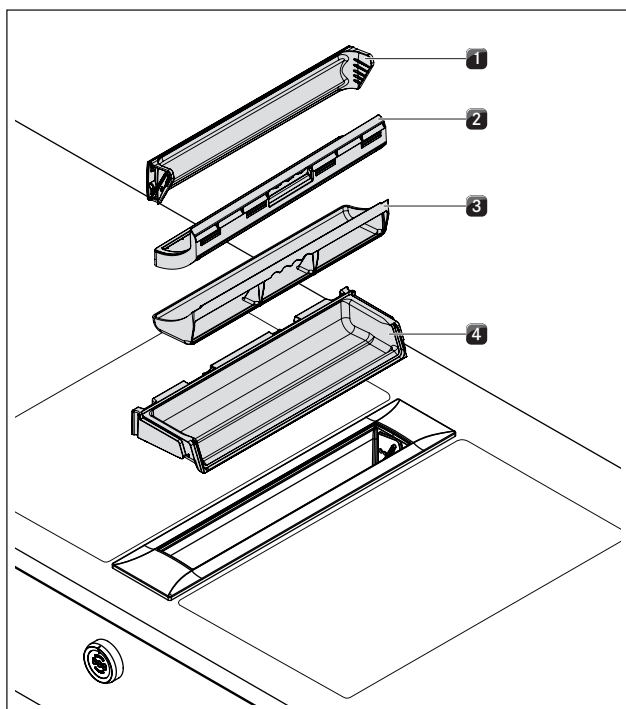
### 5.2.2 Sistem odvoda kuhalne plošče PKAS, PKASAB



Sl. 5.2 Sistem odvoda kuhalne plošče PKAS, PKASAB

- [1] Pokrivni okvir
- [2] Držalna plošča
- [3] Upravljalna enota
- [4] Ohišje ventilatorja z ventilatorjem
- [5] Gumb za upravljanje
- [6] Pokrovček

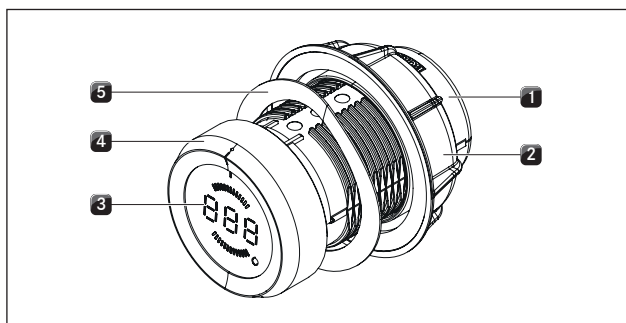
### 5.2.3 Komponente maščobnega filtra.



Sl. 5.3 Komponente maščobnega filtra.

- [1] Pokrovček
- [2] Maščobni filter iz nerjavečega jekla
- [3] Posoda filtra
- [4] Posoda za vzdrževanje

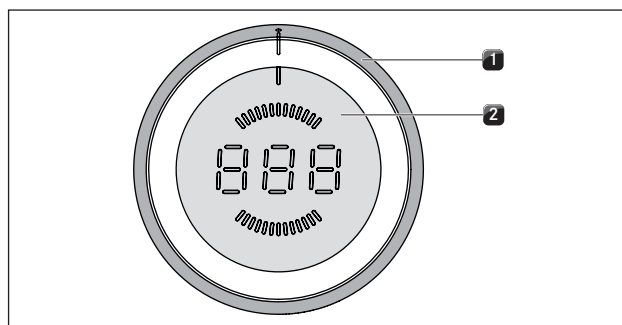
### 5.2.4 Gumb za upravljanje



Sl. 5.4 Gumb za upravljanje

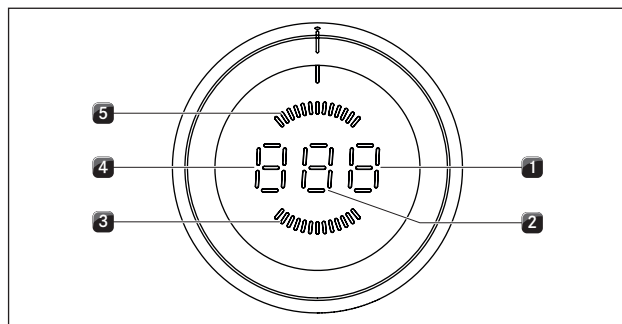
- [1] Ohišje gumba
- [2] Univerzalna matica
- [3] Prikazovalnik gumba za upravljanje
- [4] Obroč gumba
- [5] Valovita vzmet

## 5.3 Princip upravljanja



Sl. 5.5 Upravljalni elementi gumba za upravljanje

- [1] Obroč gumba
- [2] Površina na dotik



Sl. 5.6 Elementi prikazovalnika gumba za upravljanje

- [1] Funkcije prikazovalnika
- [2] Prikazovalnik stopnje moči
- [3] Prikazovalnik recirkulacije zraka
- [4] Način prikazovalnika ali način delovanja
- [5] Prikazovalnik odvajanja zraka

Prikazovalnik gumba za upravljanje	Pomen
I - 9	Stopnje moči
P	Stopnja Power
□	Odvod kuhalne plošče se izklopi
Stopnja moči P +	Avtomatika odvoda
n	Avtomatika za nadaljnje kuhanje
L	Varovalni zaklep za otroke aktiven
c	Položaj za čiščenje pokrovčka
F utripa	Prikazovalnik za servis filtra
E...	Sporočilo o napaki (glejte pogl. Odpr. napak)
⌈	Meni za konfiguracijo

Tab. 5.1 Pomen prikazovalnika

### Uporaba gumbov

Odvod kuhalne plošče se upravlja z gumbom za upravljanje. Stopnje moči in funkcije se upravljajo z obračanjem obroča gumba in z dotikom plošče na dotik (glejte pogl. Uporaba).

## 5.4 Princip delovanja odvoda kuhalne plošče

### 5.4.1 Nadzor moči

Regulacijo stopenj moči izvedete z obračanjem obroča gumba na ustrezno stopnjo moči.

### 5.4.2 Stopnja Power

Odvod kuhalne plošče je opremljen s stopnjo Power za povečano moč delovanja. S stopnjo Power se lahko velike količine kuhalne pare hitro izsesajo. Po 9 minutah se stopnja Power samodejno preklopi na stopnjo moči 9.

### 5.4.3 Avtomatika odvoda kuhalne plošče

Avtomatika odvoda kuhalne plošče samodejno prilagodi učinkovitost odvoda zraka največje uporabljene stopnje moči vseh priključenih kuhalnih polj.

Funkcija	Stopnje moči									
Kuhalna stopnja	1	2	3	4	5	6	7	8	9	P
Učinkovitost odvoda zraka	4	4	4	4	5	6	7	8	9	P

Tab. 5.2 Učinkovitost odvoda zraka in kuhalna stopnja

- Sprememba stopnje moči enega kuhalnega polja privede do prilagoditve avtomatike odvoda kuhalne plošče po zakasnitvi 30 sekund.
- Po zaključenem postopku kuhanja se aktivira avtomatika za nadaljnje kuhanje.
- Po preteku avtomatike za nadaljnje kuhanje se odvod kuhalne plošče samostojno izklopi.

### 5.4.4 Senzorji

Odvod kuhalne plošče je na področju pokrovčka in maščobnega filtra opremljen s senzorji.

#### Senzor položaja pokrovčka

Senzor pokrovčka prepozna položaj pokrovčka.

- Ko je pokrovček zaprt, je odvod kuhalne plošče deaktiviran.
- Ko je pokrovček odprt, je mogoča uporaba odvoda kuhalne plošče.
- Ko je pokrovček odstranjen, je mogoča uporaba odvoda kuhalne plošče.

#### Senzor položaja maščobnega filtra

Senzor maščobnega filtra prepozna, ali je maščobni filter pravilno vstavljen.

- Pri manjkajočem ali napačno vstavljenem maščobnem filteru se odvod kuhalne plošče deaktivira.

**INFORMACIJA** Če maščobni filter odstranite za, na primer, namene čiščenja, se lahko pokrovček vseeno zapre.

### 5.4.5 Avtomatika za nadaljnje kuhanje

Odvod kuhalne plošče še nekaj časa deluje pri nizki stopnji in se po 20 minutah samodejno izklopi.

### 5.4.6 Prikazovalnik za servis filtra

Prikazovalnik za servis filtra se aktivira po 200, 300 ali 400 urah delovanja, odvisno od vgrajene enote filtra. Življenjska doba filtra z aktivnim ogljem je dosežena (le pri recirkuliranem zraku) in komponente maščobnega filtra potrebujejo osnovno čiščenje.

- Po vklopu odvoda kuhalne plošče, v prikazovalniku gumba za upravljanje utripa F.
- Prikazovalnik za servis filtra se prikaže ob vsakem vklopu odvoda kuhalne plošče in ostane aktiven toliko časa, dokler ne menjate filtra in se prikazovalnik za servis filtra ne ponastavi.
- Uporaba je še vedno možna brez omejitev.
- Prikazovalnik za servis filtra se lahko ob uporabi odvoda kuhalne plošče enkratno deaktivira ali trajno ponastavi.

**INFORMACIJA** Neodvisno od prikazovalnika za servis filtra potrebujejo komponente maščobnega filtra redno čiščenje (glejte pogl. Čiščenje in vzdrževanje).

### 5.4.7 Komunikacijski vmesnik

Interni vmesnik se lahko uporablja za razširjene možnosti upravljanja. Vsebuje Home-In in Home-Out kontakt (glejte pogl. Montaža).

- Kontakt Home-In se lahko uporabi za vstop signalov zunanjih stikalnih naprav (npr. kontaktno stikalo okna).
- Kontakt Home-Out se lahko uporabi za upravljanje zunanjih naprav.

### 5.4.8 Varnostni izklop

Odvod kuhalne plošče se po času uporabe 120 minut brez spremembe stopnja moči, samodejno izklopi.

### 5.4.9 Naprava za preprečitev stiska

Električni pokrovček odvoda kuhalne plošče je opremljen z napravo za preprečitev stiska.

Če se pokrovček med odpiranjem in zapiranjem zablokira, se gibanje samodejno ustavi. Pokrovček se pomakne nazaj v začetni položaj (glejte pogl. Uporaba).

## 6 Montaža

- ▶ Upoštevajte vsa opozorila in varnostne napotke (glejte pogl. Varnost).

**INFORMACIJA** Naprave ne smete montirati nad hladilne naprave, pomivalne stroje, štedilnike, pečice ter pralne ali sušilne naprave.

**INFORMACIJA** Nosilne površine delovnih plošč in zaključnih stenskih letev morajo biti sestavljene iz toplotno odporne materiala (do prib. 100 °C).

**INFORMACIJA** Izreze delovnih plošč je potrebno zatesniti s primernimi sredstvi proti vlagi in po potrebi narediti toplotno izolacijo.

**INFORMACIJA** Gumbe za upravljanje lahko priključite samo na za to predvidene priključke odvoda kuhalne plošče.

### 6.1 Preverjanje obsega dobave

- ▶ Preverite ali je obseg dobave popoln in nepoškodovan (glejte tab. 6.1 in 6.2).
- ▶ Če deli v obsegu dobave manjkajo ali so poškodovani, o tem obvestite službo za stranke BORA.
- ▶ Nikakor ne montirajte poškodovanih delov.
- ▶ Transportno embalažo pravilno odložite med odpadke (glejte pogl. Razgradnja, demontaža in odlaganje med odpadke).
- ▶ Priloženo tipsko tablico (nalepka) prilepite na zadnjo stran vaših navodil za uporabo in montažo.

### Obseg dobave PKA

Poimenovanje	Število
Navodila za uporabo in montažo	1
Odvod kuhalne plošče	1
Komplet plošč za izravnavo višine	1
Montažne sponke	4
Gumb za upravljanje	1
Maščobni filter iz nerjavečega jekla	1
Posoda filtra	1
Posoda za vzdrževanje	1
Pokrovček	1
Komunikacijska napeljava CAT 5	1
Univerzalna upravljalna enota	1
Napeljava omrežnega priključka	1
Ravni del kanala	1
Kabel gumba za upravljanje - vmesnik/odvod (1000 mm)	1

Tab. 6.1 Obseg dobave PKA

### Obseg dobave PKAS, PKASAB

Poimenovanje	Število
Navodila za uporabo in montažo	1
Odvod kuhalne plošče	1
Komplet plošč za izravnavo višine	1
Montažne sponke	4
Gumb za upravljanje	1
Maščobni filter iz nerjavečega jekla	1
Posoda filtra	1
Posoda za vzdrževanje	1
Pokrovček	1
Napeljava omrežnega priključka	1
Kabel gumba za upravljanje - vmesnik/odvod (250 mm)	1

Tab. 6.2 Obseg dobave PKAS, PKASAB

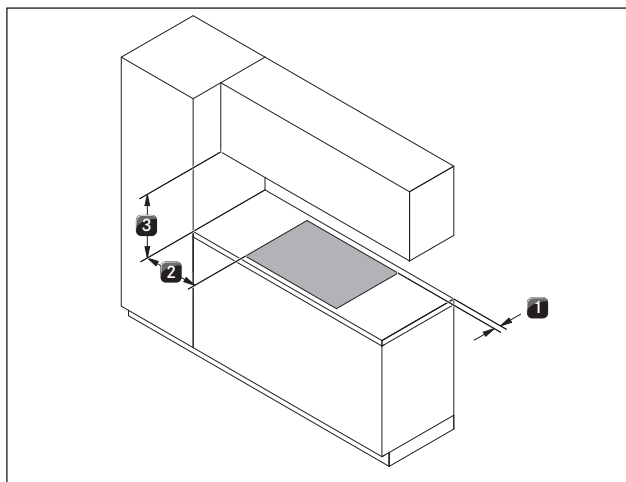
### 6.2 Orodje in pripomočki

Za pravilno montažo odvoda kuhalne plošče potrebujete naslednja orodja:

- Svinčnik
- Merilni trak ali zložljivi meter
- Vrtalni stroj ali akumulatorski vrtalnik s Forstner svedrom Ø 50 mm
- Silikonska masa, črna, odporna na toploto
- Ploščat izvijač.
- Izvijač Torx, velikost 20
- Izvijač Torx, velikost 10 (le PKA)

## 6.3 Pogoji montaže

### 6.3.1 Varnostne razdalje



Sl. 6.1 Priporočene najmanjše razdalje

#### ► Držite se teh varnostnih razdalj:

- [1] Najmanjša razdalja 50 mm zadaj, med izrezom delovne plošče in zadnjim robom delovne plošče.
- [2] Najmanjša razdalja 300 mm levo in desno od izreza delovne plošče do sosednje omare ali stene sobe.
- [3] Najmanjša razdalja 600 mm med delovno ploščo in zgornjo omarico.

### 6.3.2 Delovna plošča in kuhinjsko pohištvo

- Izrez delovne plošče naredite tako, da upoštevate navedene dimenzije izreza.
- Pri delovnih ploščah zagotovite pravilno zatesnitev prerezanih površin.
- Upoštevajte napotke proizvajalca delovnih plošč.
- Na območju izreza delovne plošče umaknite morebitne prečke na pohištvo.
- Vmesno dno pod kuhalno ploščo ni potrebno. Če je načrtovana zaščita kabla (vmesno dno), je treba upoštevati naslednje:
  - Vmesno dno mora biti za namene vzdrževalnih del odstranljivo.
  - Za zadostno prezračevanje kuhalne plošče je treba upoštevati minimalno razdaljo 15 mm od spodnjega roba kuhalne plošče.
- Predali oz. police v spodnji omarici morajo biti odstranljivi.
- Za pravilno montažo je treba glede na situacijo namestitve skrajšati vstavke vstavljene spodnje omarice.

### 6.3.3 Povratni tok obtočnega zraka ko se odvod pare uporablja kot sistem obtočnega zraka

Pri sistemih obtočnega zraka mora biti v kuhinjskem pohištvo na voljo odprtina za povratni tok:

- > 500 cm<sup>2</sup> (na enoto za čiščenje zraka) v kombinacijami s kuhalnimi ploščami PKFI11, PKI11, PKIW1, PKC32, PKC3B, PKCH2, PKT11
- > 1000 cm<sup>2</sup> (na enoto za čiščenje zraka) v kombinacijami s plinsko kuhalno ploščo PKG11

**INFORMACIJA** Če v obtočnem zračenju deluje več sistemov odvoda pare, je treba odprtino za povratni tok na eno enoto za čiščenje zraka ustrezno upoštevati večkrat.  
Primer: 2 sistema obtočnega zraka = 2 x (> 500 cm<sup>2</sup>) oz. 2 x (> 1000 cm<sup>2</sup>) pri plinskih napravah

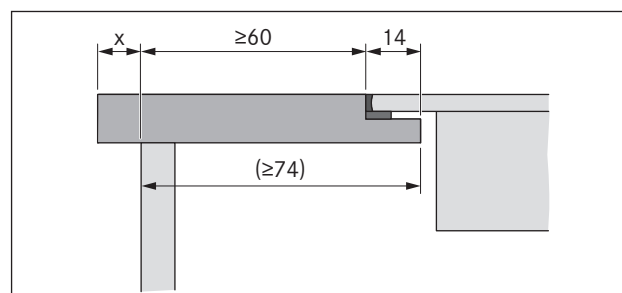
Za povratni tok obtočnega zraka se lahko odprtina za povratni tok, ki je za to potrebna, ustvari s pomočjo skrajšanega podstavka. Prav tako lahko uporabimo letev podstavka, ki ima ustrezen prečni prerez odprtine.

- Poskrbite za zadostno odprtino za povratni tok

## 6.4 Dimenzije izreza

**INFORMACIJA** Vse mere od sprednjega roba sprednje zaslonke.

### Previs delovne plošče

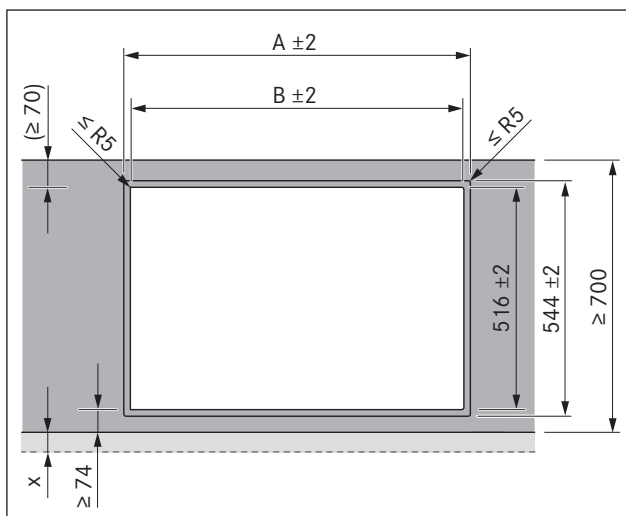


Sl. 6.2 Previs delovne plošče

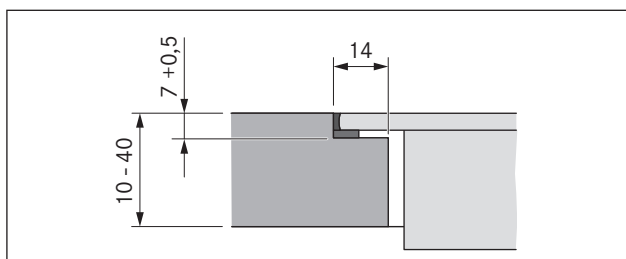
- Pri izrezu delovne plošče upoštevajte previs delovne plošče x. Primerno za montažo v isti ravnini s površino in za nasadno montažo.

**INFORMACIJA** Pri odvodu kuhalne plošče PKA v povezavi z ravnim delom kanala PKA1FEV je mogoča tudi montaža v isti ravnini s površino pri globini delovne plošče  $\geq 650$  mm.

## 6.4.1 Montaža v isti ravnini s površino



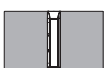
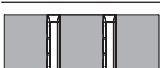



Sl. 6.3 Dimenzije izreza za montažo v isti ravnini s površino



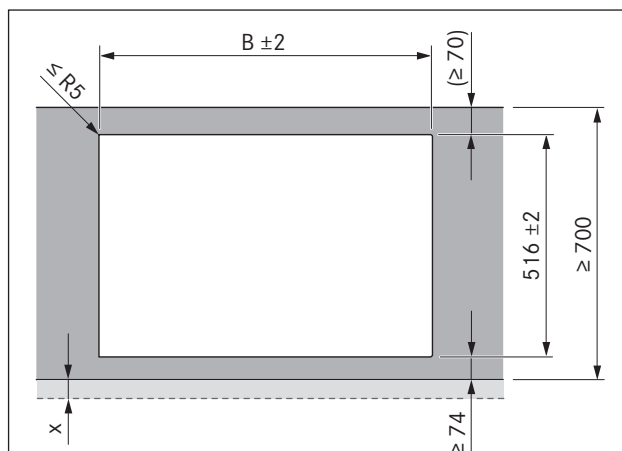
Sl. 6.4 Pregibna mera za montažo v isti ravnini s površino

Dimenzije izreza pri vgradnji kuharnih plošč oz. kuharnih plošč in odvoda kuharne plošče:

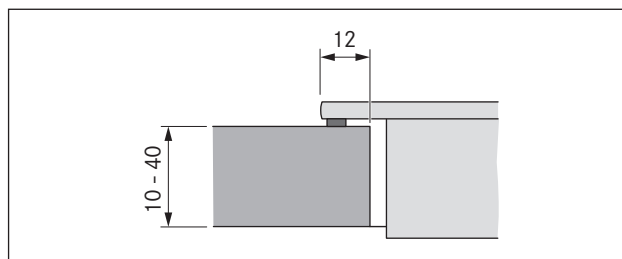
Kuharne plošče / Odvod kuharne plošče	A v mm	B v mm
 1/0	374	346
 1/1	485	457
 2/1	856	828
 3/2	1338	1310
 4/2	1709	1681

Tab. 6.3 Dimenzije izreza kombinacije naprav za montažo v isti ravnini s površino (toleranca ±2)

## 6.4.2 Montaža nastavka



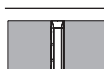




Sl. 6.5 Dimenzije izreza za nasadno montažo



Sl. 6.6 Izrez nasadne montaže

Dimenzije izreza pri vgradnji kuharnih plošč oz. kuharnih plošč in odvoda kuharne plošče:

Kuharne plošče / Odvod kuharne plošče	B v mm
 1/0	346
 1/1	457
 2/1	828
 3/2	1310
 4/2	1681

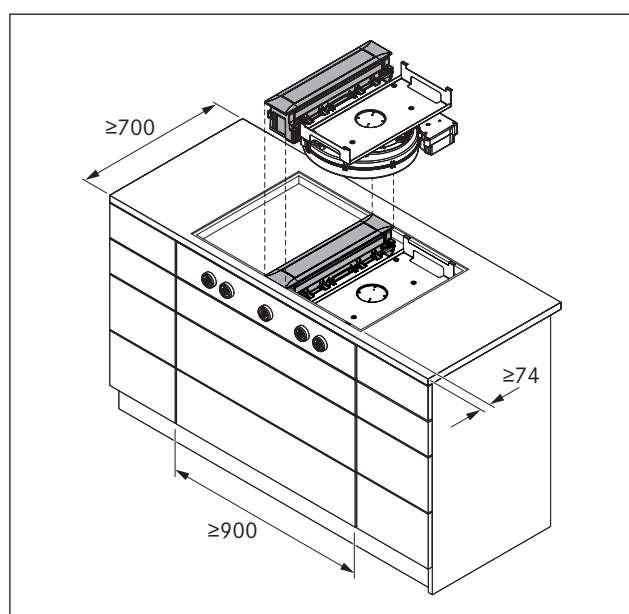
Tab. 6.4 Dimenzije izreza kombinacije naprav za nasadno montažo (toleranca ±2)

## 6.5 Montaža odvoda kuhalne plošče

**INFORMACIJA** Med vgrajenimi napravami je predviden en milimeter razdalje.  
V kombinaciji s sosednjo indukcijsko kuhhalno ploščo za vok PKIW1, morate v ta namen odstraniti stransko plastično letev na odvodu kuhhalne plošče.

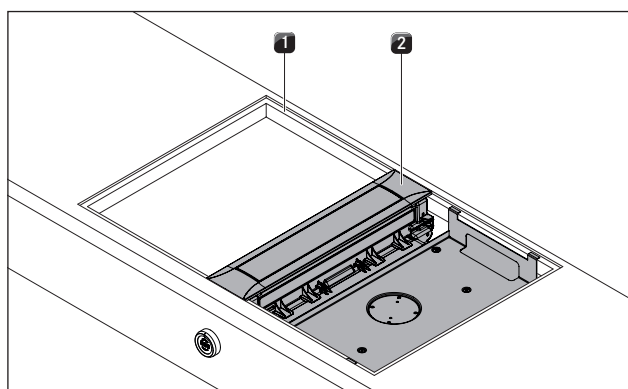
**INFORMACIJA** Okoli vgrajenih naprav sta predvidena dva milimetra razdalje.

### 6.5.1 Dimenzije namestitve



Sl. 6.7 Dimenzije namestitve naprave PKA in PKAS, PKASAB

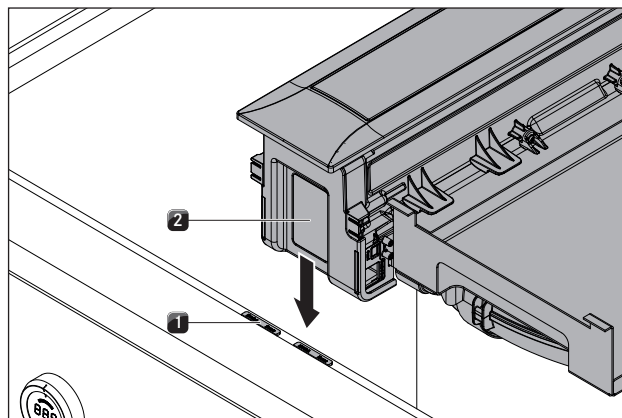
### 6.5.2 Prilagoditev odvoda kuhhalne plošče



Sl. 6.8 Prilagoditev odvoda kuhhalne plošče

- [1] Izrez delovne plošče
- [2] Odvod kuhhalne plošče

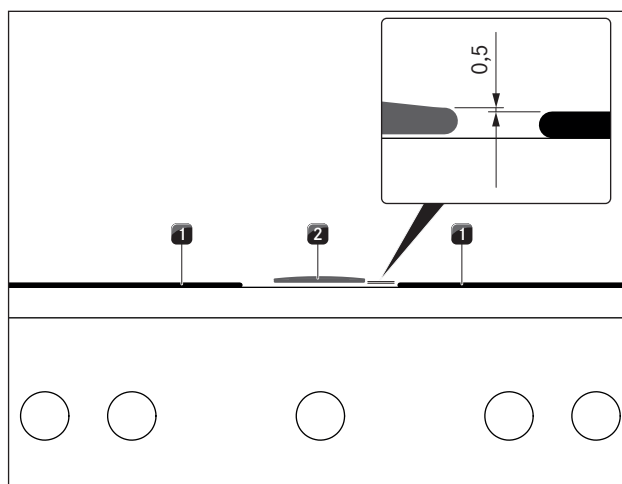
- Odvod kuhhalne plošče [2] postavite na sredino v predviden izrez delovne plošče [1].
- Odvod kuhhalne plošče [2] natančno poravnajte.



Sl. 6.9 Plošče za izravnavo višine

- [1] Plošča za izravnavo višine
- [2] Odvod kuhhalne plošče

- Po potrebi spodaj položite plošče za izravnavo višine [1].



Sl. 6.10 Montaža odvoda kuhhalne plošče

- [1] Kuhhalna plošča
- [2] Odvod kuhhalne plošče

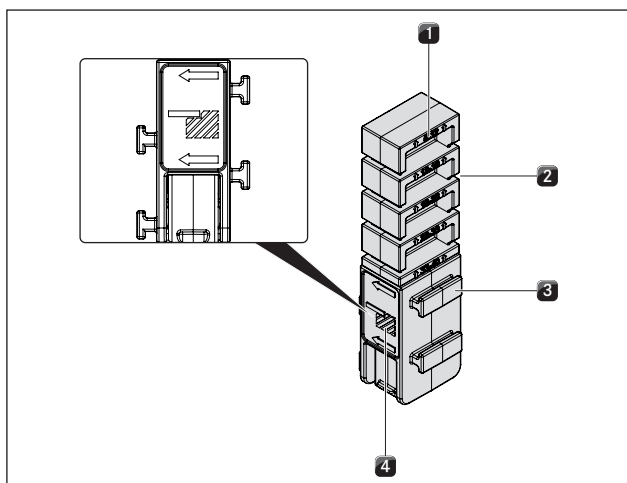
- Odvod kuhhalne plošče [2] je treba pri montaži instalirati za 0,5 mm višje kot kuhhalne plošče [1].

### 6.5.3 Pritrjevanje odvoda kuhhalne plošče

Pritrditev odvoda kuhhalne plošče se izvede s pomočjo štirih priloženih montažnih sponk. Montažne sponke imajo prestavljene pritrdilne noske in eno stran za nasadno montažo, ter drugo stran za montažo v isti ravnini s površino. Montažne sponke se lahko prilagodijo debelini delovne plošče.

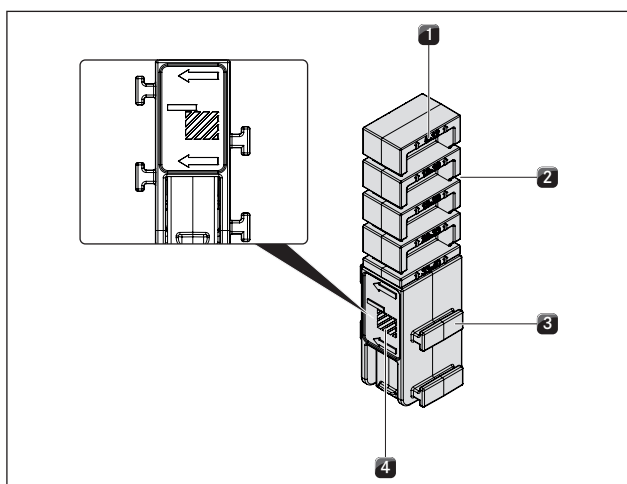


## Priprava montažnih sponk



Sl. 6.11 Montažna sponka na desni strani (montaža v isti ravnini s površino)

- [1] Zapis debeline delovne plošče (v mm)
- [2] Oznaka za rezanje (4x)
- [3] Pritrdilni noski (2 na vsaki strani)
- [4] Oznaka montaže v isti ravnini s površino.



Sl. 6.12 Montažna sponka na levi strani (nasadna montaža)

- [1] Zapis debeline delovne plošče (v mm)
- [2] Oznaka za rezanje (4x)
- [3] Pritrdilni noski (2 na vsaki strani)
- [4] Oznaka nasadne montaže

**INFORMACIJA** Slike na montažnih sponkah označujejo, katera stran se uporablja za nasadno montažo in katera stran se uporablja za montažo v isti ravnini s površino.

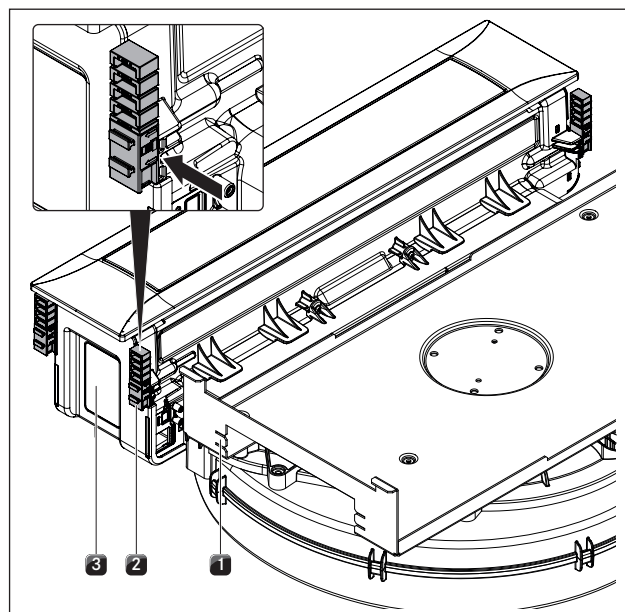
**INFORMACIJA** Zapis prikazuje oznako za rezanje, ki je skladna z debelino delovne plošče.

- Če je potrebno, skrajšajte montažne sponke v skladu z debelino delovne plošče.

- V ta namen montažne sponke razrežite z rezalnim nožem na ustrezni oznaki za rezanje.
- Glede na vrsto montaže, obrnite montažne sponke na levo ali na desno (montaža v isti ravnini s površino oz. nasadna montaža).

## Pritrditev odvoda kuhalne plošče

**INFORMACIJA** Pritrditev odvoda kuhalne plošče se izvede s 4 priloženimi montažnimi spojki, za katere na držalni plošči obstajajo 4 alternativni položaji.

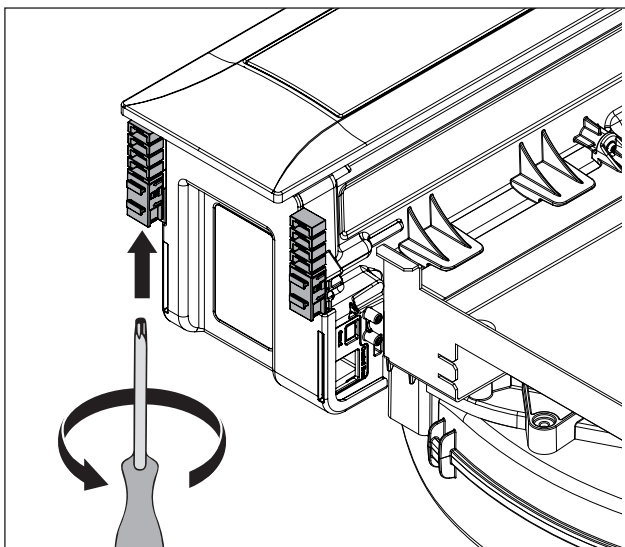


Sl. 6.13 Nataknite montažne spojke

- [1] Alternativni položaj montažne spojke
- [2] Montažna spojka
- [3] Odvod kuhalne plošče

- Montažne spojke [2] potisnite v zato namenjena držala na odvodu kuhalne plošče [3] ali na alternativne položaje na držalni plošči [1].

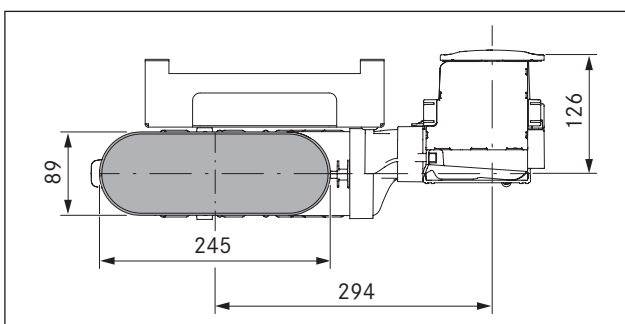




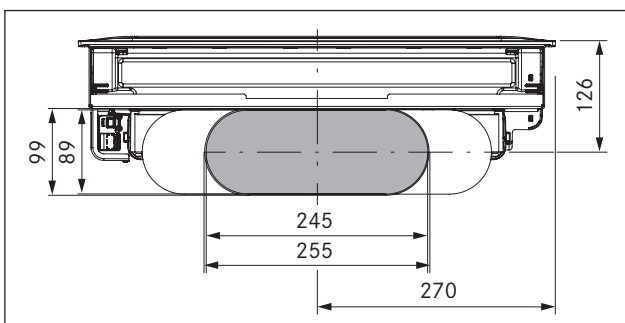
Sl. 6.14 Privijte montažne spojke

- ▶ Od spodaj rahlo privijte montažne sponke z izvijačem Torx 20.
- ▶ Preverite pravilno namestitvev.

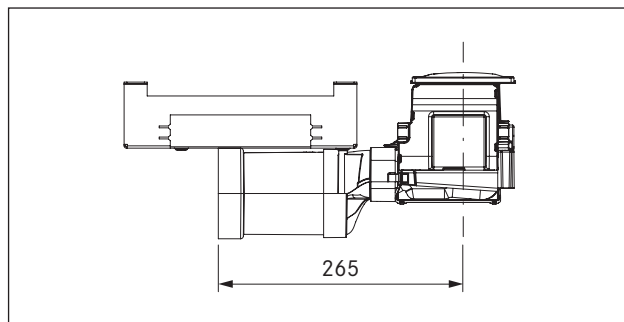
#### 6.5.4 Dimenzije priključka kanala



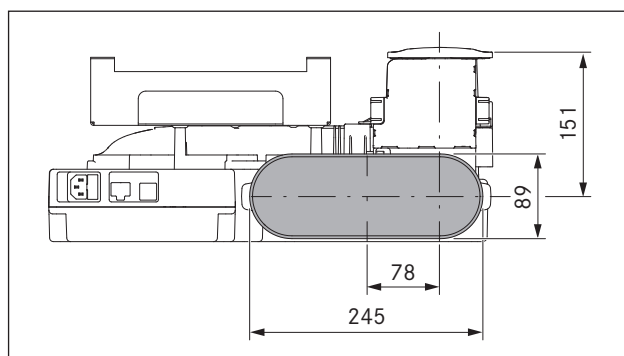
Sl. 6.15 Dimenzije priključka kanala PKA z delom kanal z zavojem



Sl. 6.16 Dimenzije priključka kanala PKA z ravnim delom kanala



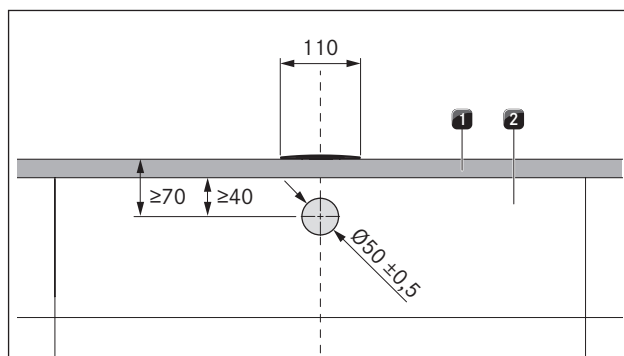
Sl. 6.17 Dimenzije priključka kanala PKA z ravnim delom kanala



Sl. 6.18 Dimenzije priključka kanala PKAS, PKASAB

## 6.6 Vgradnja gumba za upravljanje v zaslonko spodnje omarice

### 6.6.1 Vrtina zaslonke

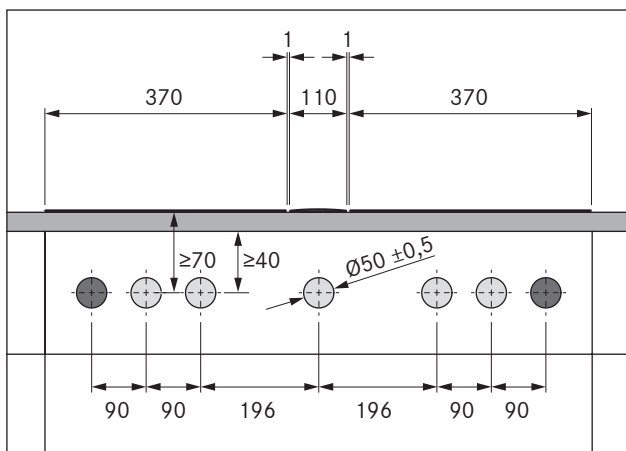


Sl. 6.19 Vrtalna shema

- [1] Delovna ploščča
- [2] Zaslonka

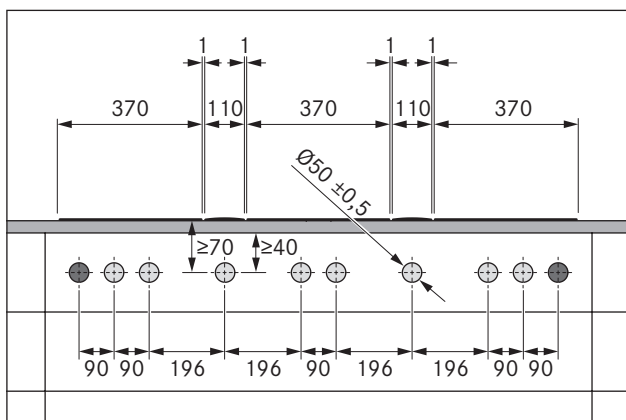
- ▶ Izvrtajte vrtino, da preprečite odstranitev zaslonke.

## Primeri vrtine zaslonke



Sl. 6.20 Vrtine zaslonke za 2 kuhalni plošči, 2 vtičnici in 1 odvod kuhalne plošče

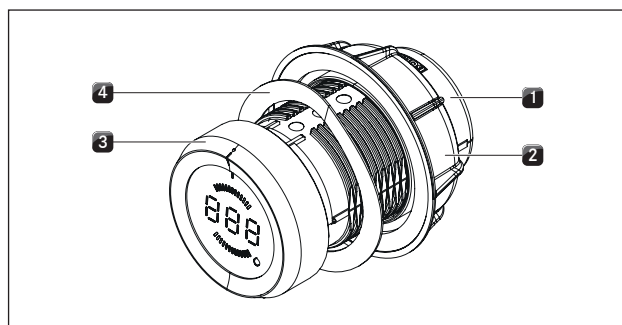
- [1] Vrtine za vtičnico (2x zunaj)
- [2] Vrtine za gumbe za upravljanje (5x)
- [3] Kuhalna plošča (2x)
- [4] Odvod kuhalne plošče
- [5] Delovna plošča
- [6] Zaslonka spodnje omarice



Sl. 6.21 Vrtine zaslonke za 3 kuhalne plošče, 2 vtičnici in 2 odvoda kuhalne plošče

- [1] Vrtine za vtičnico (2x zunaj)
- [2] Vrtine za gumbe za upravljanje (8x)
- [3] Kuhalna plošča (3x)
- [4] Odvod kuhalne plošče (2x)
- [5] Delovna plošča
- [6] Zaslonka spodnje omarice

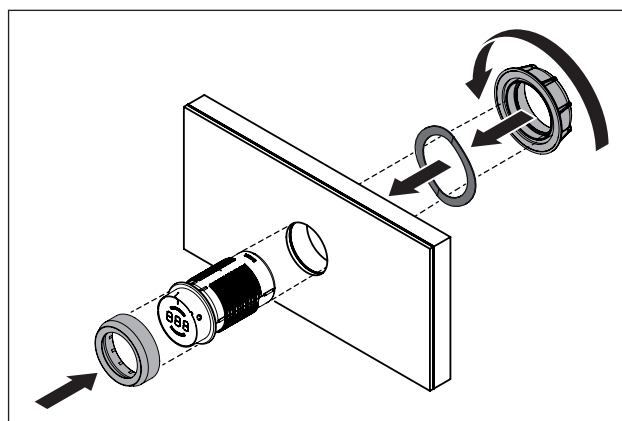
## 6.6.2 Montirajte gumb za upravljanje



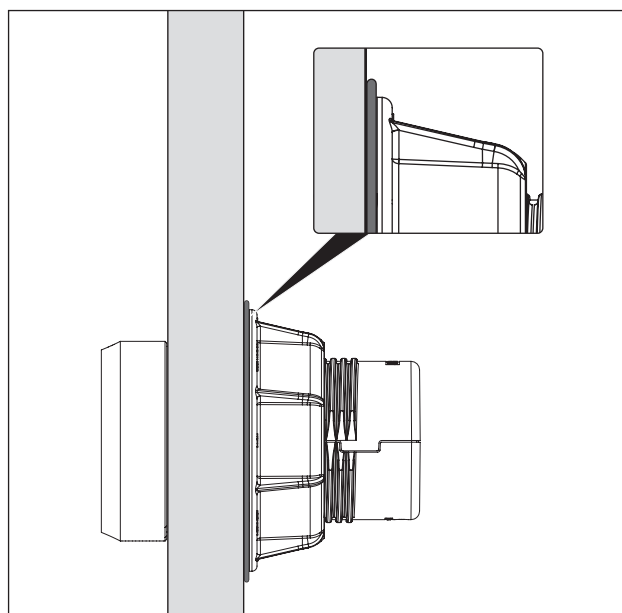
Sl. 6.22 Postavitev gumba za upravljanje

- [1] Ohišje gumba
- [2] Univerzalna matica
- [3] Obroč gumba
- [4] Valovita vzmet

**INFORMACIJA** Pri jeklenih čelnih ploščah se valovita vzmet ne sme uporabljati. Ustrezni koraki montaže odpadejo brez zamenjave.



Sl. 6.23 Montirajte gumb za upravljanje



Sl. 6.24 Valovita vzmet po zaključeni montaži

- ▶ Odstranite obroč gumba [3].
- ▶ Odvijte univerzalno matico [2].
- ▶ Odstranite valovito vzmet [4].
- ▶ Ohišje gumba [1] od spredaj vtaknite skozi luknjo v zaslonko.
- ▶ Valovito vzmet [4] od zadaj natakните na ohišje obroča [1] (ne pri jeklenih čelnih ploščah).
- ▶ Univerzalno matico [2] od zadaj privijte v ohišje gumba [1] in jo rahlo privijte.
- ▶ V skladu z oznako naravnajte ohišje gumba [1] navpično navzven, na položaj 12:00.
- ▶ Trdno privijte univerzalno matico [2].
- Valovito vzmet (če se uporablja) je treba plosko stisniti skupaj
- ▶ Obroč gumba [3] natakните na ohišje gumba [1] in ga poravnajte v skladu s položajem 12:00.

## 6.7 Možnosti načrtovanja PKA

**INFORMACIJA** Z odvodom kuhalne plošče PKA imate možnost, da zračni kanal napeljete na levi ali na desni strani.

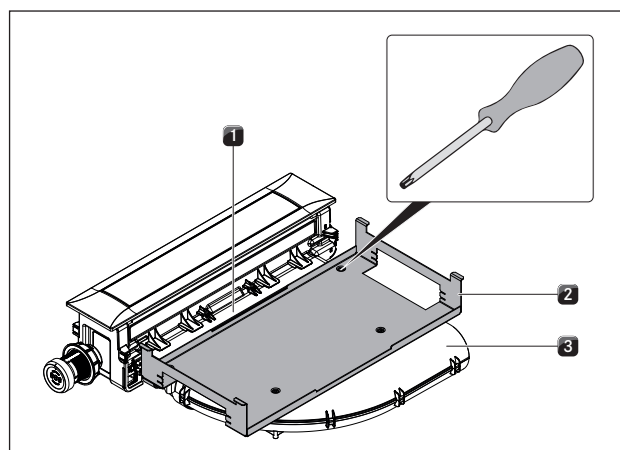
**INFORMACIJA** Z vnaprej montiranim delom kanala z zavojem ali ravnim delom kanala (v obsegu dobave), je lahko zračni kanal napeljan pod 90° kotom nazaj, ali pa na strani ravno.

**INFORMACIJA** Pri uporabi ravnega dela kanala je potrebna dodatno tesnilo za ploščati kanal EFD (ni v obsegu dobave).

■ Odvod kuhalne plošče je dobavljen z vnaprej montiranim, na desno izpeljanim delom kanala z zavojem.

### 6.7.1 Zračni kanal na strani ravno.

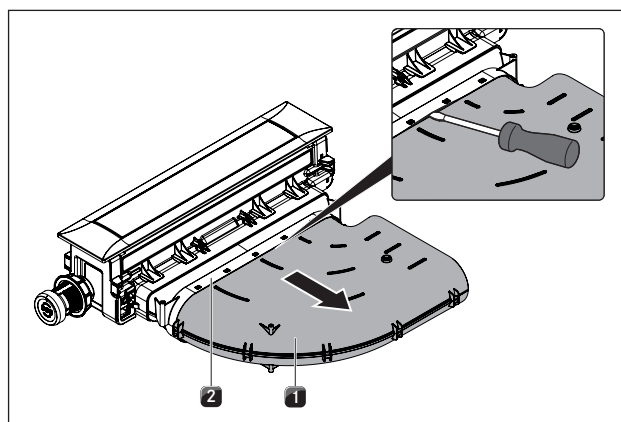
**INFORMACIJA** Pri zračnem kanalu, ki je izpeljan na strani ravno, je mogoča tudi vgradnja z 180° obratom. V ta namen je treba obrniti tudi pokrivni okvir (glejte obrat pokrivnega okvirja za 180°).



Sl. 6.25 Odstranjevanje držalne plošče

- [1] Adapter dela kanala
- [2] Držalna plošča
- [3] Del kanala z zavojem

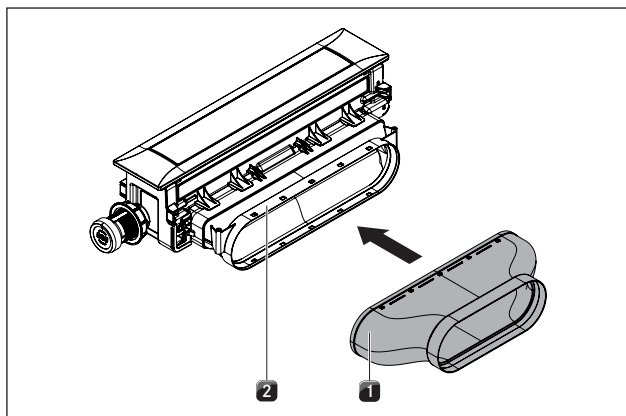
- ▶ Odvijte vijak Torx (velikost 10), s katerim je držalna plošča [2] pritrjena na del kanala z zavojem [3].
- ▶ Odvijte 2 vijaka Torx (velikost 10), s katerima je držalna plošča [2] pritrjena na adapter del kanala [1].
- ▶ Odstranite držalno ploščo [2].



Sl. 6.26 Demontaža dela kanala z zavojem

- [1] Del kanala z zavojem
- [2] Adapter dela kanala

- ▶ odvijte del kanala z navojem [1] iz adapterja dela kanala [2].
- ▶ V ta namen previdno ločite priključek s ploščatim izvijačem.
- ▶ Odstranite del kanala z zavojem [1].
- ▶ Po potrebi pokrivni okvir obrnite za 180° (glejte obrat pokrivnega okvirja za 180°).



Sl. 6.27 Montaža ravnega dela kanala

- [1] Ravni del kanala  
[2] Adapter dela kanala

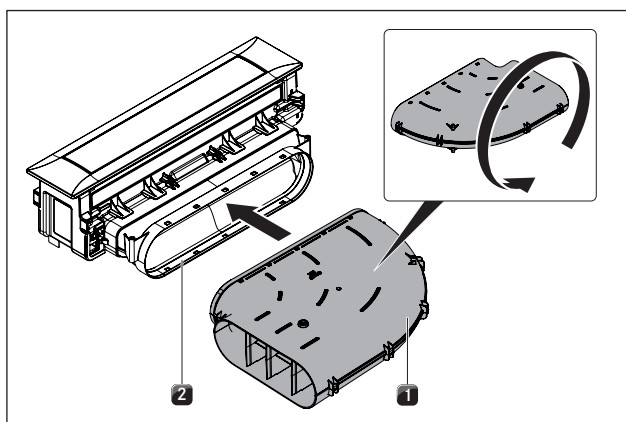
- ▶ Ravni del kanala [1] potisnite na adapter dela kanala [2], dokler se pritrdilni noski ne zaskočijo.
- ▶ Prepričajte se, med gradbenimi deli ni nastala zračna reža.
- ▶ Držalno ploščo pritrdite s samo 2 vijakoma na adapter dela kanala [2].

### 6.7.2 Zračni kanal na levo (vgradnja obrnjena za 180°)

**INFORMACIJA** Odvod kuhalne plošče PKA lahko vgradite tako, da ga obrnete za 180°. Ob tem je zračni kanal izpeljan na levo.

#### Zračni kanal na levo z delom kanala z zavojem

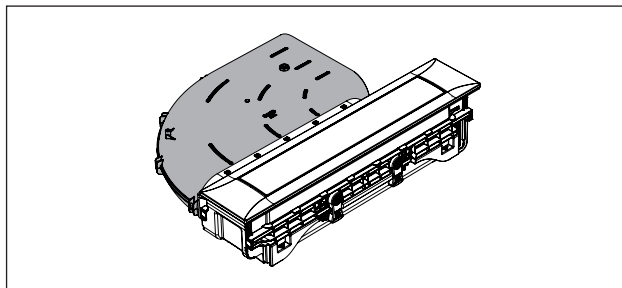
- ▶ Demontirajte držalno ploščo in del kanala, ki ima zavoj (glejte Zračni kanal na strani ravno).
- ▶ Pokrivni okvir obrnite za 180° (glejte Obrat pokrivnega okvirja za 180°).



Sl. 6.28 Obrat dela kanala z zavojem

- [1] Del kanala z zavojem  
[2] Adapter dela kanala

- ▶ Obrnite del kanala z zavojem [1].
- ▶ Obrnjeni del kanala z zavojem [1] ponovno potisnite na adapter dela kanala [2], dokler se pritrdilni noski ne zaskočijo.

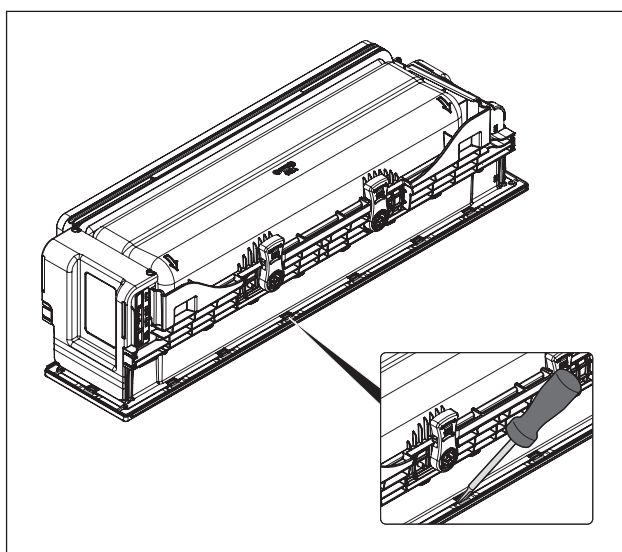


Sl. 6.29 Zračni kanal na levo z delom kanala z zavojem

- ▶ Prepričajte se, med gradbenimi deli ni nastala zračna reža.
- ▶ Pritrdite držalno ploščo.

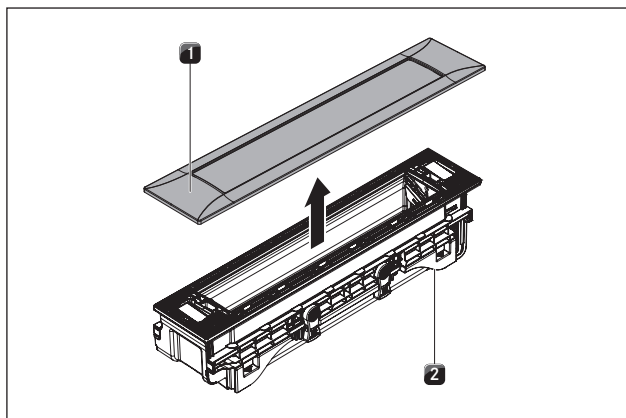
#### Pokrivni okvir obrnite za 180°.

**INFORMACIJA** Da pravilno poravnate pokrivni okvir, ga morate po potrebi obrniti za 180°.



Sl. 6.30 Demontaža pokrivnega okvirja

- ▶ Obrnite odvod kuhalne plošče in ga previdno s sprednjo površino naprej, položite na mehko podlago (npr. odeja).
- ▶ Z izvijačem previdno odvijte držalne sponke (18x).



Sl. 6.31 Demontaža pokrivnega okvirja

- [1] Pokrivni okvir  
[2] Odvod kuhalne plošče

- ▶ Obrnite odvod kuhalne plošče [2] in odstranite pokrivni okvir [1].
- ▶ Obrnite pokrivni okvir [1] za 180°.
- ▶ Pokrivni okvir [1] ponovno natakните na odvod kuhalne plošče [2].
- ▶ Pazite, da se držalne sponke zaskočijo.

## 6.8 Montaža sistema kanala

### 6.8.1 Priprava montaže

**INFORMACIJA** Spodnja omarica ne sme biti naslonjena na ohišje podstavka ventilatorja.

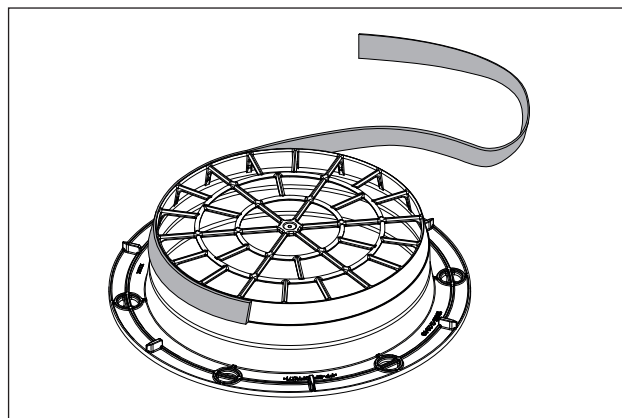
**INFORMACIJA** Za pravilno montažo je treba glede na situacijo namestitve skrajšati vstavke vstavljenе spodnje omarice.

**INFORMACIJA** Pri nanašanju tesnil pazite na to, da se bodo v stisnjem stanju tesno prilegala priključku kanala.

- ▶ Prilagodite razporeditev kanalov na višino delovne plošče.
- ▶ Na zadnji strani spodnje omarice izžagajte zahtevane izreze za razporeditev kanalov.

#### Priprava montaže pri odvodu kuhalne plošče PKA

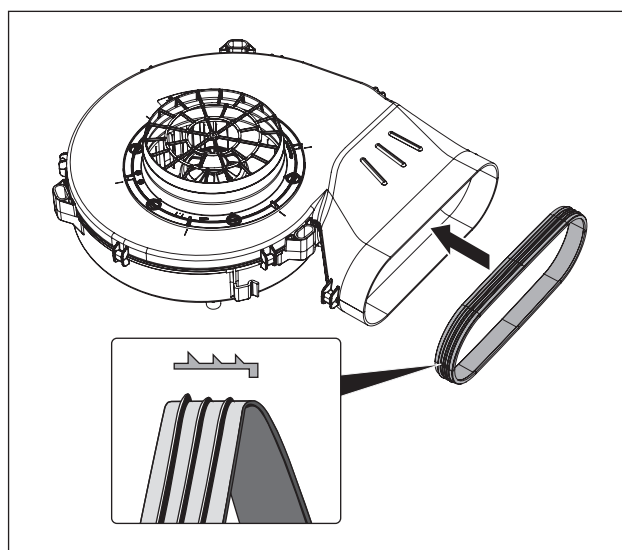
- ▶ Glede na situacijo namestitve prestavite nekatere noge podstavka spodnje omarice.
- ▶ Pripravite podstavek ventilatorja tako, da nanj nanesete trak za tesnjenje v skladu s situacijo namestitve.
- ▶ Trak za tesnjenje pritrdite na dovodni priključek.



Sl. 6.32 Položaj traka za tesnjenje za montažo z okroglo cevjo

- Odvisno od zahtevanega prečnega prereza priključka, lahko spreminjate višino položaja traka za tesnjenje na dovodnem priključku podstavka ventilatorja.

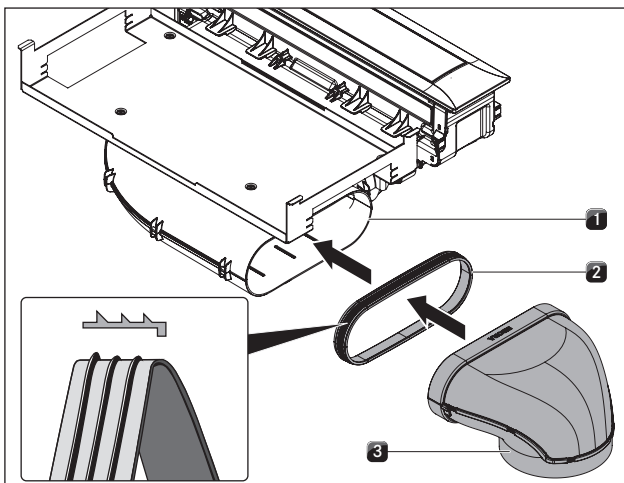
**INFORMACIJA** Če želite uporabiti drug univerzalni modul ventilatorja, morate tega prav tako pripraviti s trakom za tesnjenje na vstopni odprtini, kot je opisano tukaj.



Sl. 6.33 Tesnila namestite na izstopno odprtino podstavka ventilatorja

- ▶ Tesnilo potisnite na izstopno odprtino podstavka ventilatorja. V ta namen morate tesnilo rahlo raztegniti.

### 6.8.2 Sistem kanala priključite na napravo



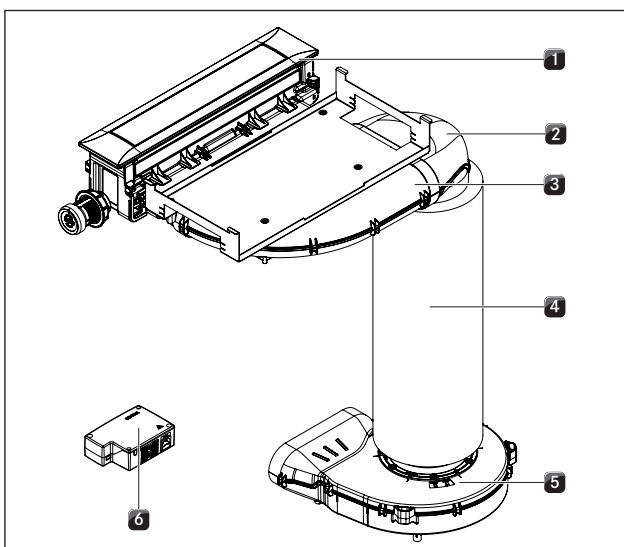
Sl. 6.34 Priključitev na sistem kanala

- [1] Izstopna odprtina
- [2] Tesnilo
- [3] Del kanala

- ▶ Povlecite tesnilo [2] na izstopno odprtino [1] naprave. V ta namen morate tesnilo [2] rahlo raztegniti.
- ▶ Del kanala [3], ki ga želite priključiti, s tulcem potisnite na izstopno odprtino [1] s tesnilom [2].
- ▶ Pazite na to, da se tesnilo [2] ne premakne.

**INFORMACIJA** Pri nanašanju tesnila pazite na to, da se bo v stisnjem stanju tesno prilegalo priključku kanala.

### 6.8.3 Standardna postavitev PKA



Sl. 6.35 Standardna postavitev PKA

- [1] Odvod kuhalne plošče
- [2] 90° del za preusmeritev
- [3] Del kanala z zavojem
- [4] Dušilec
- [5] Univerzalni podstavek ventilatorja
- [6] Univerzalna upravljalna enota

- ▶ 90° del za preusmeritev [2] nataknite na del kanala z zavojem [3].
- ▶ Namestite podstavek ventilatorja [5]
- Za lažjo namestitev lahko dovodni priključek podstavka ventilatorja odstranite. V ta namen upoštevajte navodila v navodilih za montažo univerzalnega podstavka ventilatorja ULS.
- ▶ Dušilec [4] nataknite na podstavek ventilatorja [5].
- ▶ Povežite dušilec [4] z 90° delom za preusmeritev [2].
- Po želji lahko s tesnilnim trakom UDB prelepitate povezave med deli kanala in podstavkom ventilatorja.

**INFORMACIJA** Podstavek ventilatorja in univerzalno upravljalno enoto namestite tako, da sta zlahka dostopna za vzdrževalna dela in odstranjevanje.

- Največja dolžina odvodnega kanala z ventilatorjem obsega 6 m.
- Najmanjši prečni prerez kanalov za odvod zraka mora znašati 176 cm, kar ustreza okrogli cevi s premerom 150 mm, ali s sistemom kanala BORA Ecotube.
- Za razporeditev kanalov uporabite le stabilne elemente kanalov z gladko notranjo stranjo cevi in ne Flex ali tkaninastih cevi.

### 6.8.4 Namestitev dodatnega ventilatorja

- ▶ Dodatni ventilator namestite v kanalu za odvod zraka.
- ▶ Razdalja med ventilatorskima enotama naj znaša vsaj 3 m.
- ▶ Z vašim sistemom odvoda kuhalne plošče BORA uporabljajte izključno univerzalni ventilator BORA.

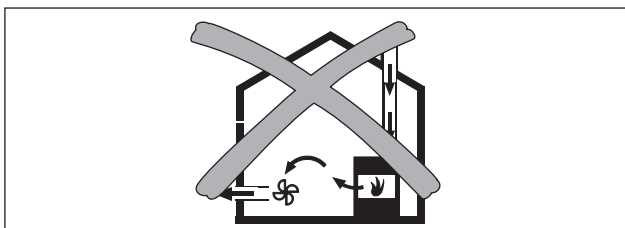
## 6.9 Uporaba odvoda kuhalne plošče s kuriščem odvisnim od zraka v prostoru

**INFORMACIJA** Pri odvodu napeljave za odvod zraka se morajo upoštevati državni in lokalni predpisi ter zakoni. Ustrezen dovod zraka, mora biti zagotovljen

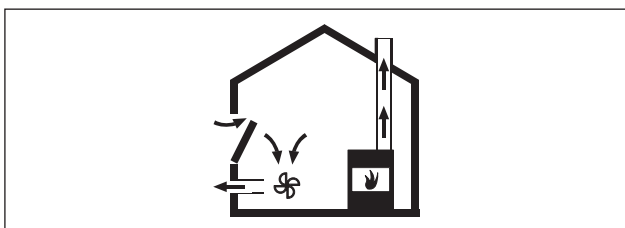
Kurišča odvisna od zraka v prostoru (npr. grelci, ki delujejo na olje, les ali premog, pretočni grelniki, grelci za vodo) izsesavajo zgorevalni zrak iz postavitvenega prostora in vodijo izpušne pline skozi izpušni sistem (npr. kamin) na prosto.

Če se odvod kuhalne plošče uporablja z odvajanjem zraka se iz prostora postavitve in sosednjih sob odvaja sobni zrak. Brez zadostnega dovoda zraka nastane podtlak. Strupeni plini iz kamina ali jaška odvoda se vsesavajo nazaj v stanovanjske prostore.





Sl. 6.36 Montaža dovoda zraka – ni dovoljeno



Sl. 6.37 Montaža dovoda zraka – pravilno

- ▶ Pri istočasni uporabi odvoda kuhalne plošče v prostoru postavitve kurišča se prepričajte, da:
  - podtlak znaša največ 4 Pa (4 x 10<sup>-5</sup> bar);
  - se uporabi varnostna naprava (npr. kontaktno stikalo okna, podtlačno stikalo), ki zagotavlja ustrezeni dovod svežega zraka;
  - odvod zraka ni usmerjen v dimnik, ki se uporablja za izpušne pline naprav, ki delujejo na plin ali druga goriva;
  - je montažo preveril in opravil pooblaščen specializirani obrtnik (npr. dimnikar).

## 6.10 Priključitev zunanjih stikalnih kontaktov

**INFORMACIJA** Priključitev komunikacijskih povezav Home-In in Home-Out lahko izvede le pooblaščen strokovno osebje. Strokovno osebje s tem prav tako prevzame odgovornost za pravilno namestitvev in začetek uporabe.

Pri uporabi Home-In in Home-Out potrebujete ustrezne dokumente zunanjih stikalnih naprav, da lahko izvedete varno priključitev naprave in varno delovanje. Uporabite lahko naslednje stikalne kontakte:

Podatki za stik	Funkcija	Priključek
Home-In	Priključek za vklop in izklop odvoda kuhalne plošče za zunanji stikalni kontakt (zaprt kontakt: odvod kuhalne plošče vklopljen)	24V DC 100 mA

Home-Out	Breznapetostni kontakt za uravnavanje zunanjih naprav, odvisnih od delovanja odvoda kuhalne plošče (odvod kuhalne plošče vklopljen: kontakt zaprt)	največ 250 VAC/ 30 VDC, 2,5A
----------	--	------------------------------------

Tab. 6.5 Stikalni kontakti

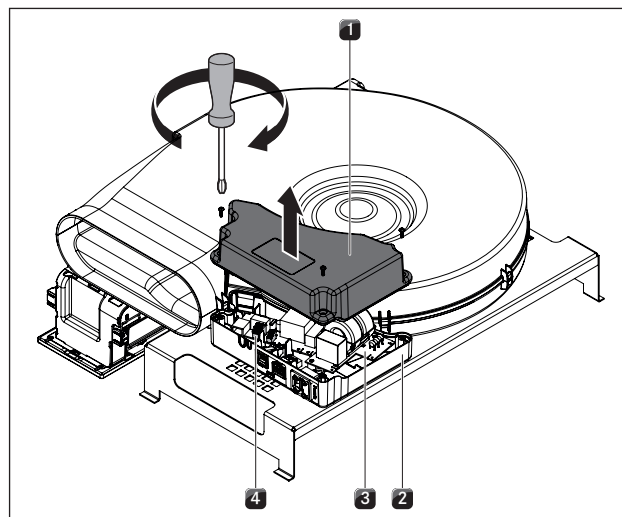
**INFORMACIJA** Kontakt Home-In se lahko uporabi za zunanje varnostne naprave (npr. kontaktno stikalo okna). V odprtem stikalnem stanju odvod kuhalne plošče ne deluje.

- ▶ Prepričajte se, da je univerzalna upravljalna enota ločena od električnega napajanja.

### Priprava PKAS, PKASAB

**INFORMACIJA** Da pri obračanju sistema odvoda kuhalne plošče ne pride do prask na zgornji strani naprave, morate uporabiti površini prijazno podlago (npr. karton).

- ▶ Razprostrite površini prijazno podlago.
- ▶ Sistem odvoda kuhalne plošče obrnite in ga z zgornjo stranjo naprave položite na podlago.
- ▶ Odvijte vijake upravljalne enote na spodnji strani vašega sistema odvoda kuhalne plošče.
- ▶ Dvignite pokrov [1] navzgor.



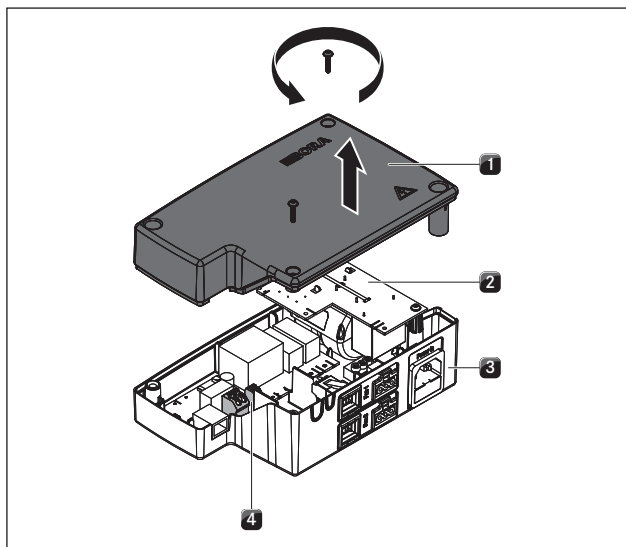
Sl. 6.38 Odpiranje pokrova upravljalne enote

- [1] Pokrov
- [2] Ohišje
- [3] Enota elektronike
- [4] Sponke stikalnih kontaktov

**INFORMACIJA** Enota elektronike [3] lahko vsebuje ostanke naboja. Zato se ne dotikajte izpostavljenih kontaktov na enoti elektronike!

## Priprava PKA

- ▶ Odvijte vijake na univerzalne upravljalne enote.
- ▶ Dvignite pokrov [1] navzgor.



Sl. 6.39 Odpiranje pokrova univerzalne upravljalne enote

- [1] Pokrov
- [2] Enota elektronike
- [3] Podlupina
- [4] Sponke stikalnih kontaktov

**INFORMACIJA** Enota elektronike [2] lahko vsebuje ostanke naboja. Zato se ne dotikajte izpostavljenih kontaktov na enoti elektronike!

## Priprava priključne napeljave za zunanje stikalne naprave

Za priklop zunanjih stikalnih naprav uporabite priključno napeljavo naslednjih tipov in proizvajalcev.

Podatki za stik	Priključna napeljava
Home-In	H03VV-F 2x0,5 mm <sup>2</sup>
Home-Out	H03VVH2-F 2x0,75 mm <sup>2</sup>

Tab. 6.6 Priključna napeljava

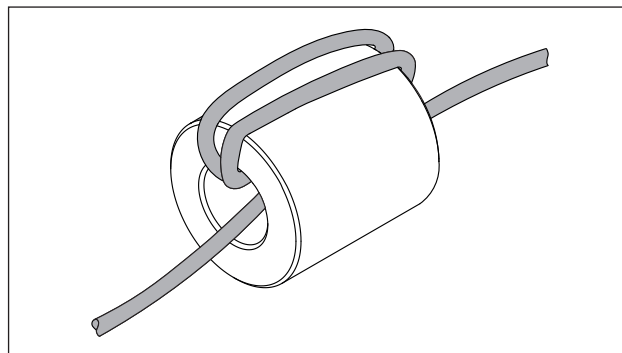
**INFORMACIJA** Priključna napeljava je namenjena le za interno uporabo v stavbah, zasebnih gospodinjstvih, kuhinjah ali pisarnah!

**INFORMACIJA** Skupna dolžina priključne napeljave zunanjih stikalnih naprav ne sme presežati 10 m!

Vsa priključna napeljava zunanjih stikalnih naprav mora zaradi elektromagnetne kompatibilnosti biti filtrirana s tulcem iz ferita. Ta ni priložen v obsegu dobave.

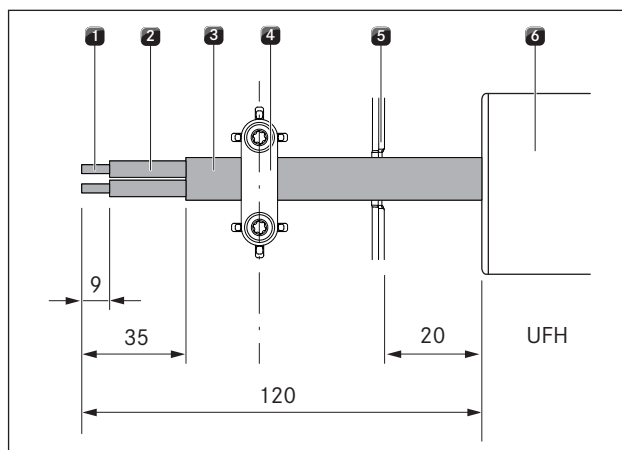
- ▶ Tulec iz ferita naročite s številko izdelka: UFH (univerzalen tulec iz ferita) pri vašem specializiranem

trgovcu, ali pa stopite v stik z BORA preko spletne strani [www.bora.com](http://www.bora.com).



Sl. 6.40 Tulec iz ferita 3-krat ovijte s priključno napeljavo

- ▶ Tulec iz ferita 3-krat ovijte s priključno napeljavo, da zagotovite pravilno filtriranje.
- ▶ Pazite na to, da konec napeljave za vsaj 120 mm gleda iz tulca.
- ▶ Pripravite priključno napeljavo ob upoštevanju določenih dolžin snemanja izolacije.



Sl. 6.41 Snemanje izolacije in položaj montaže priključne napeljave

- [1] Konec žice brez izolacije
- [2] Izoliran konec žice
- [3] Pokrita napeljava
- [4] Sponka razbremenilne objemke
- [5] Mesto preboja od odprtine za speljavo kabla
- [6] Univerzalen tulec iz ferita (UFH)

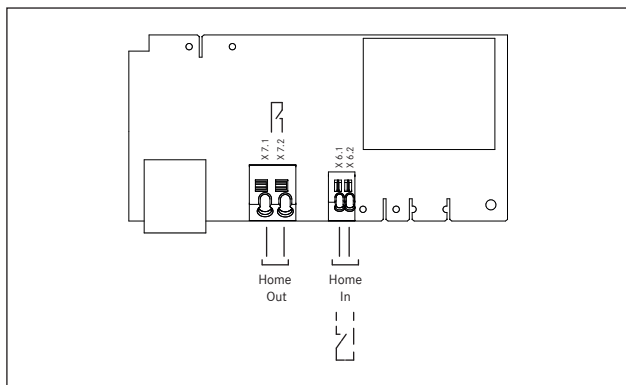
- Upoštevanju dolžino snemanja izolacije, ki naj bo največ 9 mm na koncu žice brez izolacije [1].
- Upoštevanju dolžino snemanja izolacije, ki naj bo največ 26 mm na koncu žice brez izolacije [2].

## Namestitev zunanje stikalne naprave

Odvisno od vrste stikalne naprave povežite priključno napeljavo na Home-In ali pa na Home-Out priključno sponko.

- ▶ Za priključitev Home-In in Home-Out upoštevajte priključno shemo.





Sl. 6.42 Priključna shema za zunanje stikalne kontakte

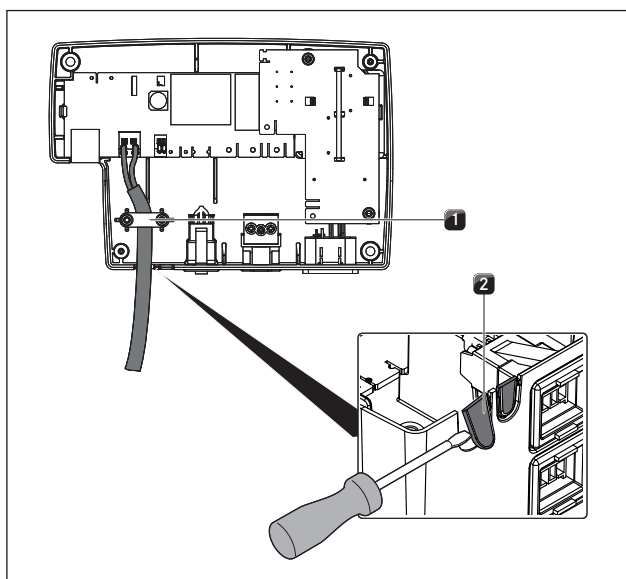
- ▶ Priključite kable za vsak kontakt v skladu s priključno shemo (glejte sliko Priključna shema za zunanje stikalne kontakte) na sponko stikalnega kontakta.
- Če želite priključiti Home-In vmesnik, morate odstraniti nameščen most.

**INFORMACIJA** Kontakt Home-In je treba premostiti, če ga ne uporabljate (premoščen v stanju dobave).

- Za priključke na Home-In priključni sponki ne smete uporabiti tulcev za konec žice.
- ▶ Priključno napeljavo pritrdite v predvideno sponko razbremenilne objemke [4] v skladu z uporabljenim prečnim presekom kablja.

**INFORMACIJA** Če na Home-In ali na Home-Out vmesniku uporabljate zunanje stikalne naprave, morate obe napeljavi zavarovati s sponkami kablja [4].

- ▶ Odstranite trenutno uporabljeno mesto preboja [2] na plastičnem ohišju univerzalne upravljalne enote.



Sl. 6.43 Kontakt Home Outa z razbremenilno objemko

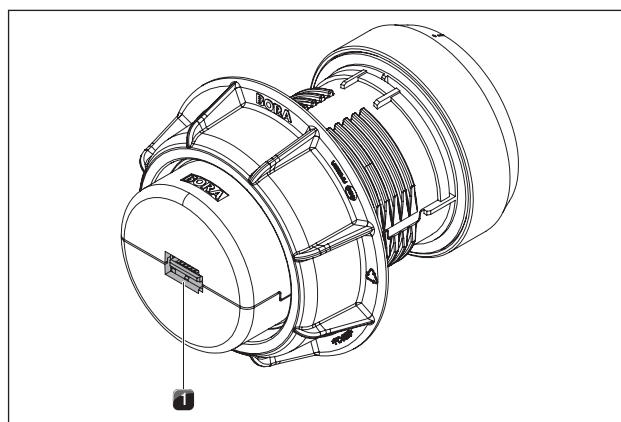
- [1] Sponka razbremenilne objemke
- [2] Mesto preboja odprtine za speljavo kablja

- ▶ Preverite pravilno montažo in pravi položaj priključne napeljave.
- ▶ Zaprite pokrov univerzalne upravljalne enote.
- ▶ Bodite previdni, da ne pride do poškodbe kablja.
- ▶ Vključite glavno stikalo/prekinjevalec električnega tokokroga.

## 6.11 Vzpostavitev komunikacije in napajalne povezave

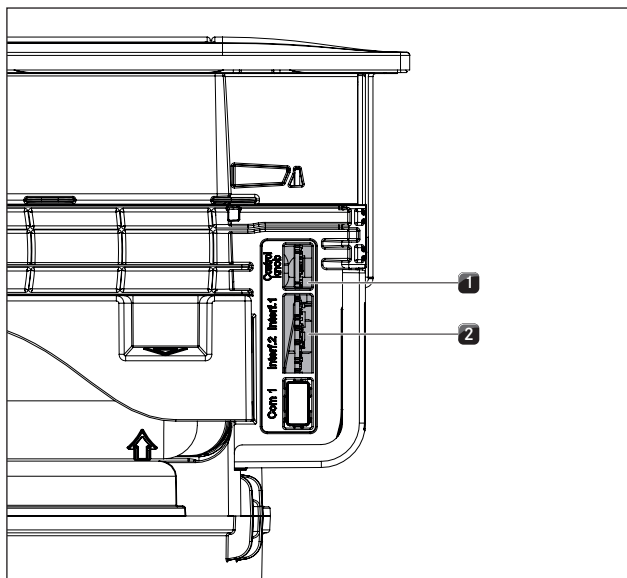
- ▶ Upoštevajte vsa opozorila in varnostne napotke (glejte pogl. Varnost).
- ▶ Upoštevajte vse državne in lokalne predpise, zakone in dodatne predpise lokalnega podjetja, ki dobavlja električno energijo.
- Vtič in omrežni priključek morata biti po montaži dostopna.
- Če se omrežni priključek poškoduje, ga je potrebno zamenjati.

### 6.11.1 Priključitev gumba za upravljanje



Sl. 6.44 Zadnja stran gumba za upravljanje s priključkom

- [1] Priključek gumba za upravljanje

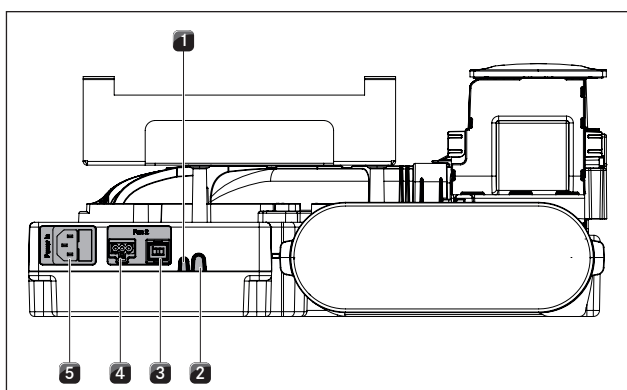


Sl. 6.45 Stranski priključki na odvodu kuhalne plošče

- [1] Priključek gumba za upravljanje
- [2] Priključek za kuhalne plošče

- ▶ Priključek gumba za upravljanje povežite z zato namenjenim stranskim priključkom na odvodu kuhalne plošče [1].
- ▶ V ta namen uporabite kabelski trak, ki je priložen v obsegu dobave.

### 6.11.2 Priključki PKAS, PKASAB

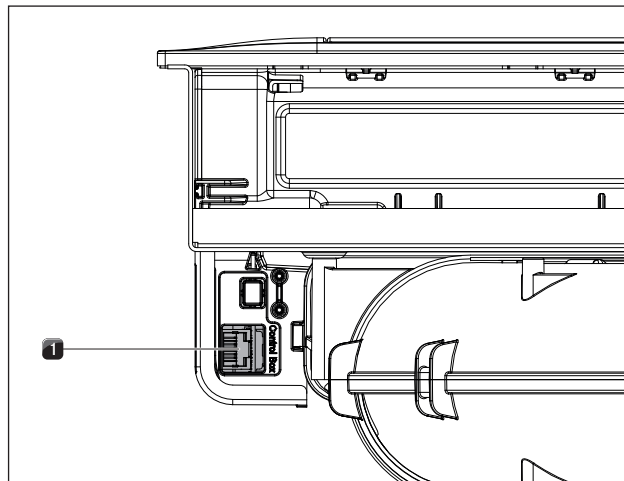


Sl. 6.46 Priključki PKAS, PKASAB na zadnji strani

- [1] Home-In
- [2] Home-Out
- [3] Upravljalni vod dodatnega ventilatorja
- [4] Napeljava omrežnega priključka dodatnega ventilatorja
- [5] Napeljava omrežnega priključka s fino varovalko

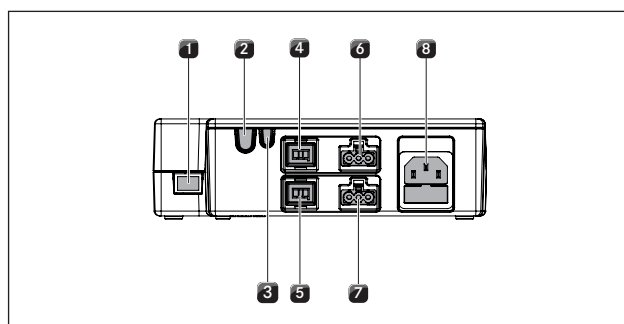
### 6.11.3 Priključek PKA

#### Povezava univerzalne upravljalne enote in ventilatorja z odvodom kuhalne plošče



Sl. 6.47 Stranski priključek za upravljalno enoto na odvodu kuhalne plošče PKA

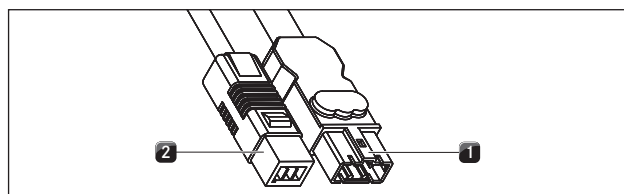
- [1] Priključek upravljalne enote



Sl. 6.48 Priključki univerzalne upravljalne enote

- [1] Komunikacijska napeljava CAT 5
- [2] Home-Out
- [3] Home-In
- [4] Upravljalni vod, ventilator 1
- [5] Upravljalni vod, ventilator 2
- [6] Napeljava omrežnega priključka, ventilator 1
- [7] Napeljava omrežnega priključka, ventilator 2
- [8] Napeljava omrežnega priključka s fino varovalko

- ▶ S komunikacijsko napeljavo CAT 5 povežite priključek za upravljalno enoto na odvodu kuhalne plošče s priključkom na univerzalni upravljalni enoti [1].



Sl. 6.49 Priključni vtič podstavka ventilatorja

[1] Priključni vtič napeljave omrežnega priključka podstavka ventilatorja

[2] Priključni vtič upravljalnega voda podstavka ventilatorja

- ▶ Upravljalni vod podstavka ventilatorja [2] povežite z univerzalno upravljalno enoto.
- ▶ Napeljavo omrežnega priključka podstavka ventilatorja [1] povežite z univerzalno upravljalno enoto.

### Odstranjevanje napeljave omrežnega priključka

Če želite napeljavo omrežnega priključka ventilatorja [1] odstraniti iz univerzalne upravljalne enote [6], potrebujete majhen ploščat izvijač.

- ▶ Ločite napeljavo omrežnega priključka univerzalne upravljalne enote od napajalne povezave [8].
- ▶ Prepričajte se, da ni pod napetostjo.
- ▶ Ploščat izvijač uporabite za to, da sprostite zapah na vtiču napeljave omrežnega priključka ventilatorja.
- ▶ V ta namen ploščat izvijač povedite v vdolbino vtičnice.
- ▶ Zapah rahlo potisnite navzdol.
- ▶ S ploščatim izvijačem previdno dvignite vtič napeljave omrežnega priključka iz vtičnice univerzalne upravljalne enote.
- ▶ Sedaj izvlecite napeljavo omrežnega priključka iz vtičnice.
- ▶ Redno pregledujte, ali sta vtič in vtičnica poškodovana.
- ▶ Ne uporabljajte poškodovanih komponent.
- ▶ Poškodovane komponente zamenjajte pri vašem specializiranem trgovcu BORA.

### Priključitev dodatnega ventilatorja

- ▶ Upravljalni vod ventilatorja [2] povežite z univerzalno upravljalno enoto [5].
- ▶ Napeljavo omrežnega priključka ventilatorja [1] povežite z univerzalno upravljalno enoto [7].
- ▶ Preverite pravilno namestitvev priključnih povezav.

#### 6.11.4 Vzpostavitev napajalne povezave

- ▶ Napeljavo omrežnega priključka odvodnega sistema (PKAS, PKASAB) oz. napeljavo omrežnega priključka univerzalne upravljalne enote (PKA) povežite z napajalno povezavo.
- ▶ Začnite uporabljati odvod kuhalne plošče (glejte pogl. Uporaba).
- ▶ Preverite, če vse funkcije pravilno delujejo.

## 6.12 Meni za konfiguracijo

Ko je montaža zaključena, morate za vaš odvod kuhalne plošče izvesti osnovne nastavitve (prav tako si oglejte dodatek za prvo uporabo).

### 6.12.1 Priklic menija za konfiguracijo

▶ Obroč gumba obrnite iz položaja 12:00 na položaj 11:00.

- Na prikazovalniku gumba za upravljanje je prikazan **RD**.
- ▶ Sedaj se dotaknite površine na dotik za 5 sekund.
- Meni za konfiguracijo je priklican, v prikazovalniku gumba za upravljanje je prikazan **⌂**.

### 6.12.2 Izbira točk menija

▶ Z obračanjem obroča gumba nastavite zelene točke menija.

Na izbiro so naslednje točke menija:

Prikazovalnik	Točka menija	
⌂0	Glasnost zvočnega signala	
⌂1	Izbira vrste uporabe (demo način)	
⌂2	Hitrost motorjev pokrovčka	
⌂3	Izbira enote filtra	
⌂4	Odvod zraka in/ali recirkulacije zraka (uporaba pozimi ali poleti)	trenutno brez funkcije
⌂5	Uporaba z/brez stenske škatle	
⌂6	Ročna uporaba motorjev pokrovčka	
⌂7	Preklop vrednosti PWM ventilatorja PKA/PKAS, PKASAB	le za servisno ekipo BORA

Tab. 6.7 Točke menija v meniju za konfiguracijo

- ▶ Za 1 sekundo se dotaknite površine na dotik, da potrdite zeleno točko menija.
- Priklican je podmeni in prikazovalnik se spremeni na trimestno kombinacijo (npr. ⌂23).

**INFORMACIJA** Pri prikazani trimestni kombinaciji, desna številka prikazuje vrednost, ki je shranjena v sistemu.

### Nastavitev glasnosti zvočnega signala

Ko potrdite točko menija ⌂0, lahko nastavite glasnost zvočnega signala.

Nastavitev	Glasnost zvočnega signala
⌂00	100% (najv. glasnost) <span style="float: right;">Tovarniška nastavitev</span>
⌂01	10% (najm. glasnost)
⌂02	20%
⌂03	30%
⌂04	40%
⌂05	50%
⌂06	60%
⌂07	70%
⌂08	80%
⌂09	90%

Tab. 6.8 Glasnost zvočnega signala

## Izbira načina delovanja

Ko potrdite točko menija **C1**, lahko izberete vrsto uporabe.

Nastavitev	Vrsta delovanja
<b>C10</b>	Normalno delovanje Tovarniška nastavitev
<b>C11</b>	Način demo

Tab. 6.9 Načini delovanja

**INFORMACIJA** V demo načinu so navedene vse funkcije gumba za upravljanje. Električni pokrovček in ventilator delujeta. Demo način se uporablja pri npr. razstavah.

## Nastavitev hitrosti motorja pokrovčka

V točki menija **C2** lahko nastavite hitrost motorja pokrovčka.

Nastavitev	Hitrost pokrovčka
<b>C20</b>	100% (najhitrejša)
<b>C21</b>	10% (najpočasnejša)
<b>C22</b>	20%
<b>C23</b>	30%
<b>C24</b>	40%
<b>C25</b>	50%
<b>C26</b>	60% Tovarniška nastavitev
<b>C27</b>	70%
<b>C28</b>	80%
<b>C29</b>	90%

Tab. 6.10 Hitrost pokrovčka

## Izberite enoto filtra

V točki menija **C3** lahko izberete vgradno enoto filtra.

**INFORMACIJA** Pravilna izbira je pomembna, da se lahko časovnik filtra nastavi na življenjsko dobo filtra z aktivnim ogljem (le recirkuliran zrak).

**INFORMACIJA** Pri izpadu električne energije se za 2 minuti pokažejo nazadnje shranjene nastavitve.

Nastavitev	Sistem filtra	Življenjska doba
<b>C30</b>	Odvod zraka	časovnik filtra ni potreben
<b>C31</b>	ULB1	200 h
<b>C32</b>	ULB3 (tovarniška nastavitev)	400 h
<b>C33</b>	ULBF	300 h

Tab. 6.11 Izberite enoto filtra

## Uporaba z/brez stenske škatle

V točki menija **C5** lahko nastavite, ali bo odvodni sistem deloval s ali brez stenske škatle BORA 3box (UEBF).

Nastavitev	Vrsta delovanja
<b>C50</b>	Uporaba s stensko škatlo
<b>C51</b>	Uporaba brez stenske škatle

Tab. 6.12 Uporaba s/brez stenske škatle

## Ročna uporaba motorjev pokrovčka

V točki menija **C6** lahko ročno zaprete ali odprete pokrovček.

Nastavitev	Funkcija
<b>C60</b>	Zapustite podmeni
<b>C61</b>	Odpiranje pokrovčka
<b>C62</b>	Zapiranje pokrovčka

Tab. 6.13 Ročna uporaba motorjev pokrovčka

### 6.12.3 Sprememba nastavljene vrednosti

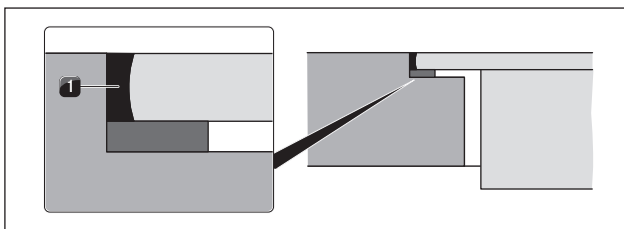
- ▶ Za povišanje vrednosti obrnite obroč gumba v smeri urnega kazalca.
- ▶ Za znižanje vrednosti obrnite obroč gumba v obratni smeri urnega kazalca.
- ▶ Za 1 sekundo se dotaknite površine na dotik, da potrdite novo vrednost. Vrednost se shrani in zasliši se zvočni signal. V prikazovalniku gumba za upravljanje se ponovno prikaže prej izbrana točka menija.

### 6.12.4 Izhod iz menija za konfiguracijo

- ▶ Obračajte obroč gumba, dokler se na prikazovalniku ne prikaže **C**.
- ▶ Sedaj se za 1 sekundo dotaknite površine na dotik, da potrdite izhod iz menija.
- ▶ Obroč gumba obrnite na položaj 12:00. Za 10 sekund se na prikazovalniku pojavi **C**. Po tem prikazovalnik ugasne z zvočnim signalom.

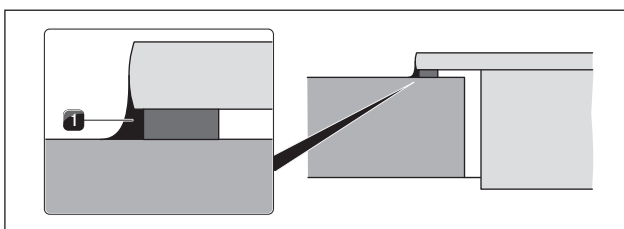
**INFORMACIJA** Če 2 minuti v točki menija ali podmenija ne vnesete nobene nastavitve, se meni za konfiguracijo samodejno izklopi.

## 6.13 Zatesnitev naprav



Sl. 6.50 Silikonska tesnilna masa pri montaži v isti ravnini s površino

[1] Črna silikonska tesnilna masa, ki je odporna na toploto



Sl. 6.51 Silikonska tesnilna masa pri nasadni montaži

[1] Črna silikonska tesnilna masa, ki je odporna na toploto

- ▶ Po koncu vseh montažnih del in po koncu prvega zagona, naprave zatesnite (tudi med odvodom pare in kuhhalno ploščo) s črno silikonsko tesnilno maso [1], ki je odporna na toploto.
- ▶ Pazite na to, da pod napravo ni silikonske tesnilne mase.

## 6.14 Predaja uporabniku

Ko je montaža zaključena:

- ▶ Uporabniku pojasnite osnovne funkcije.
- ▶ Uporabnika informirajte o vseh varnostnih vidikih uporabe in ravnanja.
- ▶ Uporabniku predajte dodatno opremo in navodila za uporabo in montažo, ki jih naj varno shrani.

## 7 Uporaba

- Pri vsaki uporabi upoštevajte vsa opozorila in varnostne napotke (glejte pogl. Varnost).

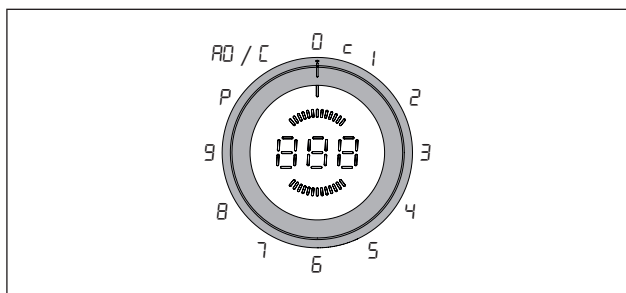
**INFORMACIJA** Odvod kuhalne plošče lahko uporabljate le s kuhalnimi ploščami BORA.

**INFORMACIJA** Odvod kuhalne plošče uporabljajte le, če so vgrajene komponente maščobnega filtra.

### 7.1 Splošni napotki za uporabo

Odvod kuhalne plošče se upravlja s pomočjo gumba za upravljanje.

Na voljo so različne funkcije, 9 stopenj moči in 1 stopnja Power:



Sl. 7.1 Zasedenost obroča gumba

Nastavitev obroča gumba	Funkcija
□	Ventilator izklopljen
c	Položaj za čiščenje
1 - 9	Stopnje moči
P	Stopnja Power
AD	Avtomatika odvoda kuhalne plošče
C	Meni za konfiguracijo (glejte pogl. Montaža)

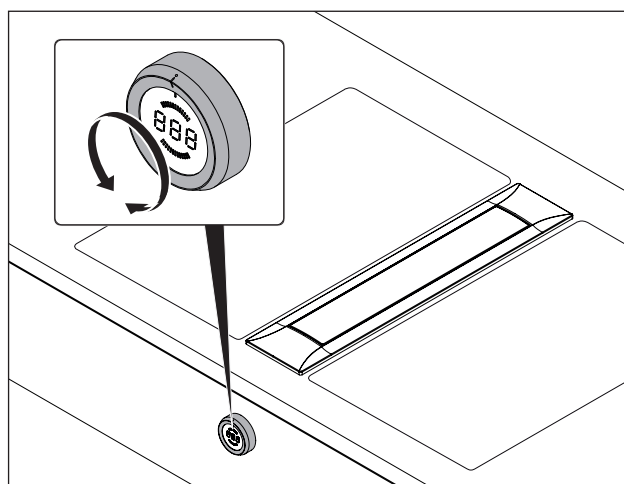
Tab. 7.1 Nastavitve obroča gumba

### 7.2 Uporaba odvoda kuhalne plošče

#### Priporočila za učinkovit odvod pare

- Še posebej pri visokih loncih vedno uporabite pokrovko. To poskrbi za učinkovit odvod pare. Poraba energije se zmanjša.
- Odvod kuhalne plošče vedno uporabljajte le s stopnjo moči, ki je nujno potrebna za učinkovit odvod pare. S tem lahko pri recirkulaciji zraka povečate učinkovitost filtra za vonj.
- Kuhalno mesto vedno uporabljajte le s stopnjo moči, ki je nujno potrebna za kuhanje. To zmanjša kuhhalno paro in porabo energije.
- Preprečite prepih.

#### 7.2.1 Vključite odvod kuhalne plošče



Sl. 7.2 Vključitev odvoda kuhalne plošče

- Obroč gumba obrnite iz položaja 12:00 na stopnjo moči, ki ste jo izbrali. Ob tem se obroč gumba pri posameznih stopnjah zaskoči.
- Izogibajte se nedoločenim vmesnim položajem.

**INFORMACIJA** Če obroč gumba obrnete na nedefinirano vmesno nastavitev, se samodejno aktivira nazadnje izbrano stopnjo moči.

#### Nastavitev stopnje moči

- Obroč gumba obrnite na zeleno stopnjo moči.
- Izbrana stopnja moči je prikazana v prikazovalniku stopnje moči gumba za upravljanje.

#### Nastavitev stopnje Power

- Obroč gumba obrnite na položaj 10:00.
- Odvod kuhalne plošče deluje v stopnji Power največ 9 minut. v prikazovalniku stopnje moči gumba za upravljanje je prikazan P.

## 7.2.2 Avtomatika odvoda kuhalne plošče

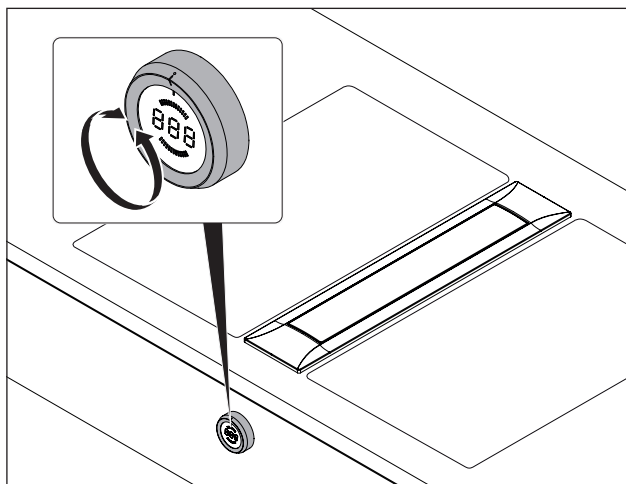
**INFORMACIJA** Prilagoditev učinkovitosti odvoda zraka se običajno izvede 30 sekund po nastavitvi stopnje moči na kuhalni plošči.

- ▶ Obroč gumba obrnite na položaj 1 1:00.
- Če na eni izmed priključenih kuhalnih plošč še ni nastavljena nobena stopnja moči, je na prikazovalniku gumba za upravljanje prikazano  $\overline{00}$ .
- Če je na eni izmed priključenih kuhalnih plošč nastavljena, na primer, stopnja moči 7, se prikazovalnik spremeni na  $\overline{7}$ . Prilagoditev učinkovitosti odvoda zraka pa se izvede s 30 sekundnim zamikom.
- Če se vse priključene kuhalne plošče izklopijo ali začasno ustavijo, se vklopi avtomatika za nadaljnje kuhanje.

### Deaktivacija avtomatike odvoda kuhalne plošče:

- ▶ Obroč gumba obrnite na eno izmed stopenj moči, stopnjo Power ali na položaj 12:00.

## 7.2.3 Izklopite odvod kuhalne plošče



Sl. 7.3 Izklop odvoda kuhalne plošče

- ▶ Obroč gumba obrnite na položaj 12:00. Obroč gumba se v tem položaju zaskoči, nato se zažene avtomatika za nadaljnje kuhanje.

## 7.2.4 Avtomatika za nadaljnje kuhanje

- Po izklopu odvoda kuhalne plošče se zažene avtomatika za nadaljnje kuhanje. Na prikazovalniku gumba za upravljanje je prikazan  $\overline{n}$ .
- Odvod kuhalne plošče se po 20 minutah samodejno izklopi, zasliši pa se zvočni signal.

## Predčasna deaktivacija avtomatike za nadaljnje kuhanje

- ▶ Dotaknite se površine na dotik gumba za upravljanje za eno sekundo. Zasliši se zvočni signal in prikazovalnik se spremeni na  $\overline{0}$ .
- Po desetih sekundah se zasliši zvočni signal in prikazovalnik se ugasne.

## 7.2.5 Varovalni zaklep za otroke

Odvod kuhalne plošče je opremljen z varovalnim zaklepom za otroke, ki preprečuje nenameren vklop.

### Aktivirajte varovalni zaklep za otroke

**INFORMACIJA** Varovalni zaklep za otroke se lahko aktivira le, ko je obroč gumba na položaju 12:00 in nobena funkcija ni aktivna.

- ▶ Dotaknite se površine na dotik gumba za upravljanje za 5 sekund.
- Zasliši se zvočni signal in prikazovalnik gumba za upravljanje se spremeni za  $\overline{L}$ . Po 10 sekundah prikazovalnik ugasne s ponovnim zvočnim signalom in varovalni zaklep za otroke je aktiviran.

### Trajna deaktivacija varovalnega zaklepa za otroke

**INFORMACIJA** Varovalni zaklep za otroke se lahko trajno deaktivira le, ko je obroč gumba na položaju 12:00.

- ▶ Dotaknite se površine na dotik gumba za upravljanje za 5 sekund.
- Zasliši se zvočni signal in prikazovalnik gumba za upravljanje se spremeni za  $\overline{L}$ . Po 10 sekundah prikazovalnik ugasne s ponovnim zvočnim signalom in varovalni zaklep za otroke je trajno deaktiviran.

### Deaktivacija varovalnega zaklepa za otroke za postopek kuhanja

- ▶ Obroč gumba obrnite iz položaja 12:00 na želeno stopnjo moči.
- Na prikazovalniku gumba za upravljanje je prikazan  $\overline{L}$ .
- ▶ Dotaknite se površine na dotik gumba za upravljanje za 5 sekund.
- Zasliši se zvočni signal in prikazovalnik gumba za upravljanje prikazuje izbrano stopnjo moči.
- Varovalni zaklep za otroke je sedaj deaktiviran za ta postopek kuhanja. Nastavite lahko želeno stopnjo moči.
- Ob naslednjem vklopu bo varovalni zaklep za otroke ponovno aktiviran.



### 7.2.6 Naprava za preprečitev stiska

Električni pokrovček odvoda kuhalne plošče je opremljen z napravo za preprečitev stiska.

- Če se pokrovček med odpiranjem in zapiranjem zablokira, se gibanje samodejno ustavi.
- Pokrovček se pomakne nazaj v začetni položaj.
- V gumbu za upravljanje je prikazana beseda *End*.
- ▶ Odstranite predmet, ki je povzročil blokado.
- ▶ Dotaknite se površine na dotik za eno 1 sekundo.
- Pokrovček ponovno deluje.
- Če se pokrovček med samodejnim odpiranjem ali zapiranjem trikrat zablokira, se naprava samodejno dekativira po 5 minutah.
- ▶ Če želite napravo po poteku 5 minut ponovno aktivirati, se za 1 sekundo dotaknite površine na dotik.

## 7.3 Upoštevajte funkcijo za servis filtra

Če je po vklopu odvoda kuhalne plošče, na prikazovalniku gumba za upravljanje prikazan utripajoči *F* je življenjska doba filtra z aktivnim ogljem dosežena (le pri recirkuliranem zraku) in maščobni filter potrebuje osnovno čiščenje.

### Izklop prikazovalnika za servis filtra in nastavitev stopnje moči


- ▶ Dotaknite se površine na dotik gumba za upravljanje za eno sekundo.
- Prikazovalnik gumba za upravljanje se spremeni na zeleno stopnjo moči. Motor ventilatorja deluje z nastavljenimi stopnjo moči.

### Menjava filtra

- ▶ Izklopite odvod kuhalne plošče.
- ▶ Upoštevajte vse napotke, ki so opisani v poglavju Čiščenje.
- ▶ Zamenjajte filter z aktivnim ogljem.
- ▶ Očistite maščobni filter.

### Ponastavitev prikazovalnika za servis filtra

Ko zamenjate filter z aktivnim ogljem in očistite maščobni filter, morate prikazovalnik za servis filtra ponastaviti.

- ▶ Gumb za upravljanje obrnite na položaj 12:00.
- ▶ V roku 10 sekund se dotaknite površine na dotik gumba za upravljanje za 5 sekund.
- Prikazovalnik se spremeni na  in prikazovalnik za servis filtra je ponastavljen.

## 8 Čiščenje in vzdrževanje

- Upoštevajte vsa opozorila in varnostne napotke (glejte pogl. Varnost).

**INFORMACIJA** Površine iz nerjavečega jekla čistite le v smeri brušenja.

- Načrtovano čiščenje in vzdrževanje zagotovi dolgo življenjsko dobo in optimalno delovanje.

- Držite se naslednjih ciklov čiščenja in vzdrževanja:

Komponenta	Cikel čiščenja
Notranji del odvoda kuhalne plošče in površina	po vsaki pripravi zelo mastnih živil; očistite vsaj enkrat tedensko.
Pokrovček, maščobni filter in posoda filtra	po vsaki pripravi zelo mastnih živil; očistite vsaj enkrat tedensko.
Posoda za vzdrževanje	po potrebi (pri recirkulaciji zraka, najkasneje pri menjavi filtra z aktivnim ogljem)
Filter z aktivnim ogljem (le pri recirkuliranem zraku)	menjava ob zaznavanju vonjav ali ob poteku življenjske dobe (glejte prikazovalnik za servis filtra)
Obroč gumba/ohišje gumba	takoj, ko se umaže

Tab. 8.1 Cikli čiščenja

### 8.1 Čistilna sredstva

**INFORMACIJA** Z uporabo agresivnih čistilnih sredstev in abrazivnih spodnjih delov loncev, se poškoduje površina in tako nastanejo temni madeži.

- Nikoli ne uporabljajte parnih čistilnikov, trdih gob, abrazivnih sredstev ali kemično agresivnih čistilnih sredstev (npr. čistilo za pečico).
- Pazite na to, da čistilno sredstvo na noben način ne vsebuje peska, sode, kisline, luga ali kloridov.

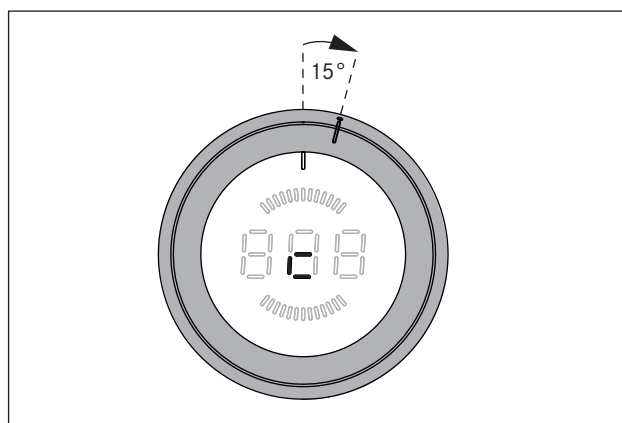
### 8.2 Čiščenje odvoda kuhalne plošče

Na površini in na odvodnem sistemu se lahko nalagajo mastni delci in ostanki vodnega kamna od kuhalne pare.

- Očistite komponente odvoda kuhalne plošče v skladu s cikli čiščenja.
- Pred čiščenjem odstranite pokrovček, maščobni filter in posodo filtra.
- Površine očistite z mehko, vlažno krpo, pomivalnim sredstvom ali blagim čistilom za steklo.
- Posušeno umazanijo zmeščajte z vlažno krpo (ne praskajte!).

#### 8.2.1 Položaj za čiščenje pokrovčka

**INFORMACIJA** Položaj za čiščenje leži med položajem 12:00 in položajem 1:00.

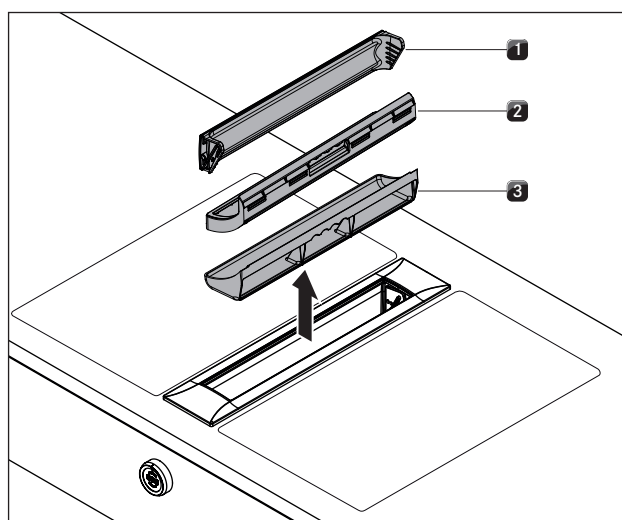


Sl. 8.1 Položaj za čiščenje

- Prepričajte se, da je odvod kuhalne plošče izklopljen (glejte pogl. Uporaba).
- Obroč gumba obrnite iz položaja 12:00 za prib. 15° v smeri urinega kazalca dokler se tam rahlo ne zaskoči.
- V prikazovalniku se prikaže  $\epsilon$ , pokrovček pa se odpre.
- Motor ventilatorja ne deluje oz. se med delovanjem izklopi.

#### 8.2.2 Odstranitev pokrovčka, maščobnega filtra in posode filtra.

**INFORMACIJA** Odstranitev komponent maščobnega filtra se lahko izvede le, ko se pokrovček nahaja v položaju za čiščenje.

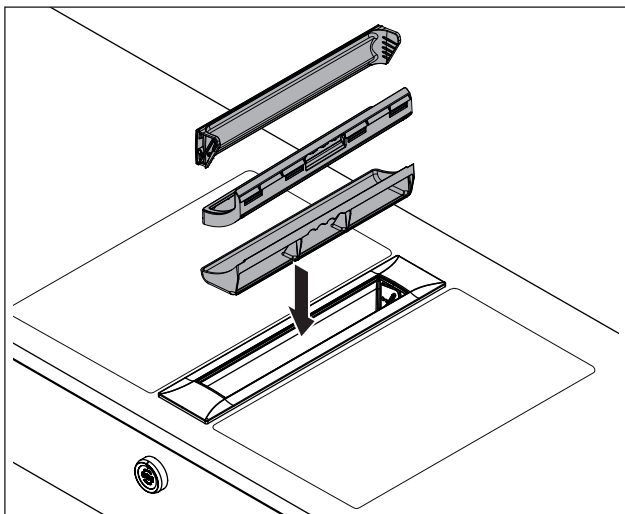


Sl. 8.2 Odstranitev komponent maščobnega filtra

- [1] Pokrovček
- [2] Maščobni filter
- [3] Posoda filtra

- ▶ Odstranite pokrovček [1], tako da ga povlečete navzgor.
- ▶ Roko potisnite v odprtino odvoda kuhalne plošče in ven potegnite maščobni filter [2] in posodo filtra [3].

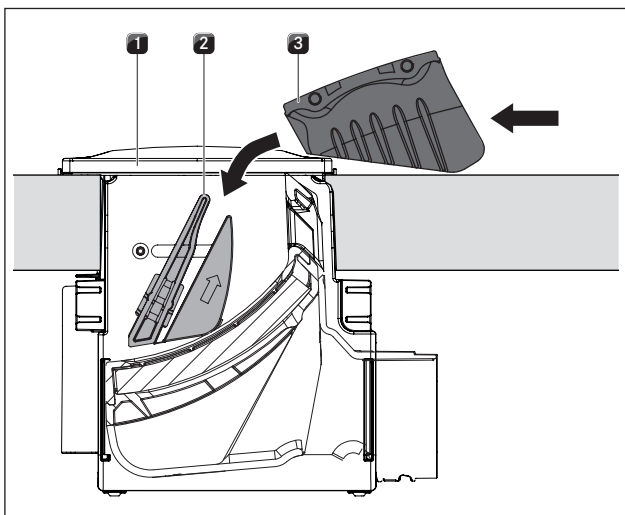
### 8.2.3 Vgradnja pokrovčka, maščobnega filtra in posode filtra



Sl. 8.3 Vgradnja komponent

- ▶ Vstavite posodo filtra v odprtino odvoda.
- ▶ Vstavite maščobni filter v odprtino odvoda.
- ▶ Pazite na to, da maščobni filter pravilno leži v vdolbini ohišja.

#### Vstavljanje pokrovčka:



Sl. 8.4 Vstavljanje pokrovčka

- [1] Odprtina odvoda
- [2] Vodilo
- [3] Pokrovček

- ▶ Pokrovček [3] položite na stran poleg odprtine odvoda [1].
- ▶ Pokrovček [3] poševno potisnite v vodilo [2].

- ▶ Od zgoraj rahlo pritisnite na ozke stranice pokrovčka [3], dokler se slišno ne zaskoči.
- ▶ Pazite na to, da pokrovček [3] vstavite pravilno.

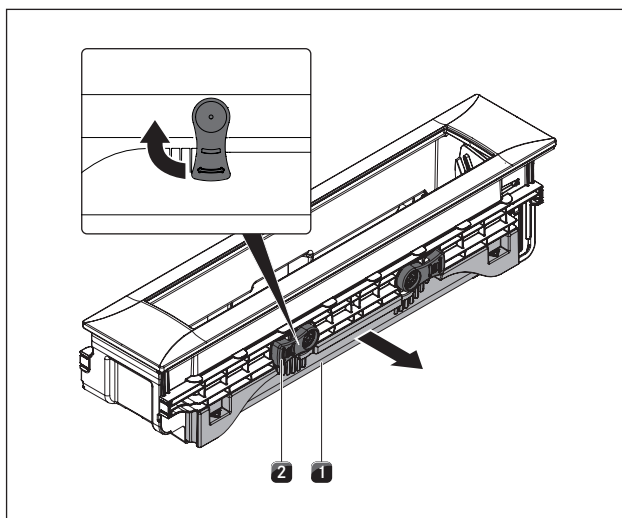
**INFORMACIJA** Če pokrovček po vstavitvi ne leži pravilno v zaklepu, ga ne morete popolnoma zapreti.

**INFORMACIJA** Če maščobni filter ali pokrovček nista pravilno vgrajena, se na prikazovalniku gumba za upravljanje pokaže obvestilo o napaki *E0 12* ali *E0 13* (glejte pogl. Odprava napak).

### 8.2.4 Odstranitev posode za vzdrževanje

**INFORMACIJA** Posode za vzdrževanje v primeru naslednjih vgradnih situacij ni mogoče odstraniti: enojna vgradnja, sosednji 2. odvod, sosednja kuhalna plošča za vok.

**INFORMACIJA** Za odstranitev posode za vzdrževanje morate najprej odstraniti maščobni filter in posodo filtra.

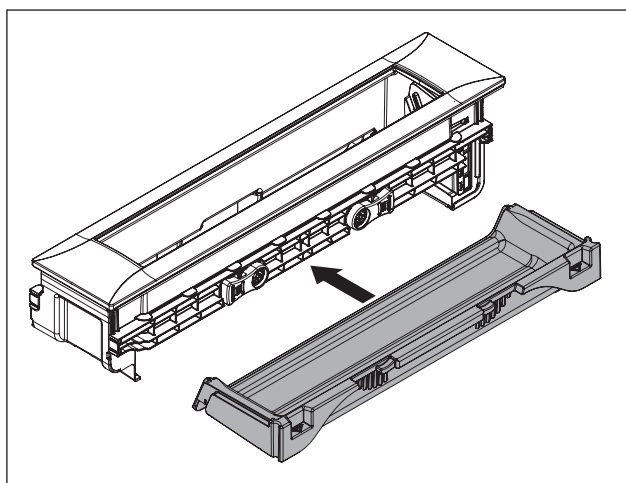


Sl. 8.5 Odstranitev posode za vzdrževanje

- [1] Posoda za vzdrževanje
- [2] Zapah

- ▶ Da odklenete posodo za vzdrževanje [1], obrnite oba vzvoda zapaha [2] za 90° navzven.
- ▶ Posodo za vzdrževanje [1] potegnite iz odvoda kuhalne plošče.

## 8.2.5 Vgradnja posode za vzdrževanje



Sl. 8.6 Vgradnja posode za vzdrževanje

- ▶ Posodo za vzdrževanje potisnite v odvod kuhalne plošče.
- ▶ Oba vzvoda zapaha [2] obrnite navzdol, da zaklenete posodo za vzdrževanje [1].

## 8.2.6 Čiščenje komponent

Pokrovček, maščobni filter, posodo za filter in posodo za vzdrževanje lahko očistite ročno ali v pomivalnem stroju.

### Ročno čiščenje

- ▶ Uporabljajte razmaščevalna čistilna sredstva.
- ▶ Sestavne dele sperite z vročo vodo.
- ▶ Sestavne dele očistite z mehko krtačo.
- ▶ Po čiščenju gradbene dele dobro sperite z vodo.

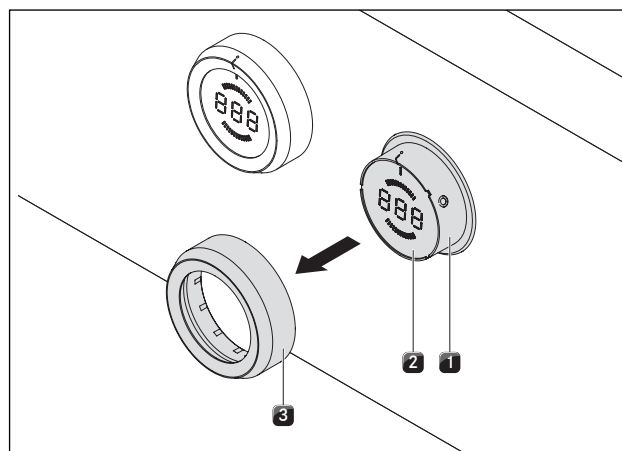
### Čiščenje v pomivalnem stroju

- ▶ Za čiščenje uporabite program pomivanja, z največ 65 °C.
- Maščobni filter absorbirata mastne delce kuhalne pare.
- Če maščobnega filtra ne morete več popolnoma sčistiti, morate maščobni filter zamenjati.

## 8.2.7 Zaključek čiščenja odvoda kuhalne plošče

- ▶ Obroč gumba obrnite na položaj 12:00
- Položaj čiščenja se zaključí in pokrovček se zapre.

## 8.3 Čiščenje gumba za upravljanje



Sl. 8.7 Odstranite obroča gumba

- [1] Ohišje gumba
- [2] Površina na dotik
- [3] Obroč gumba

- ▶ Prepričajte se, da je odvod kuhalne plošče izklopljen (glejte pogl. Uporaba).

### 8.3.1 Čiščenje obroča gumba

Obroč gumba lahko čistite le ročno.

- ▶ Iz ohišja gumba odstranite obroč gumba.
- ▶ Uporabljajte razmaščevalna čistilna sredstva.
- ▶ Obroč gumba sperite z vročo vodo.
- ▶ Obroč gumba očistite z mehko krtačo.
- ▶ Po čiščenju obroč gumba dobro sperite z vodo.
- ▶ Obroč gumba skrbno posušite.
- ▶ Posušen obroč gumba ponovno nataknite na ohišje gumba.
- ▶ Pazite na pravilen položaj (položaj 0).
- ▶ Obroč gumba po potrebi obrnite na položaj 12:00 (= položaj 0).

### 8.3.2 Čiščenje površine na dotik in ohišja gumba

- ▶ Odstranite obroč gumba.
- ▶ Z mehko vlažno krpo očistite površino na dotik in ohišje gumba.
- ▶ Temeljito posušite površino na dotik in ohišje gumba.
- ▶ Obroč gumba nataknite na ohišje gumba.

**INFORMACIJA** Če obroč gumba ni bil pravilno nataknen, se v sredinskem prikazovalniku gumba za upravljanje prikaže segment v smislu urinega kazalca (☺).

## 8.4 Menjava filtra z aktivnim ogljem

Pri recirkulaciji zraka se uporablja dodaten filter z aktivnim ogljem. Filter z aktivnim ogljem nase veže vonjave, ki nastanejo pri kuhanju. Filter z aktivnim ogljem je nameščen na podstavku ventilatorja ali na sistemu kanala.

---

**INFORMACIJA** Filter z aktivnim ogljem menjujte redno. V navodilih za uporabo preberite kakšno življenjsko dobo ima vaš filter z aktivnim ogljem.

---


**INFORMACIJA** Filter z aktivnim ogljem lahko najdete pri vašem specializiranem trgovcu, ali pa stopite v stik z BORA preko spletne strani <http://www.bora.com>.

---

- Menjava je opisana v navodilih za uporabo filtra z aktivnim ogljem.
- ▶ Ponastavite prikazovalnik za servis filtra (glejte pogl. Uporaba).

## 9 Odprava napak

► Upoštevajte vsa opozorila in varnostne napotke (glejte pogl. Varnost).

Situacija uporabe	Vzrok	Pomoč
Odvoda kuhalne plošče ni mogoče vklopiti	Manjkajoči obroč gumba	Obroč gumba natakните na gumb za upravljanje
	Varovalka ali prekinjevalec električnega tokokroga napeljave v stanovanju ali hišne napeljave je pokvarjen.	Zamenjajte varovalko Ponovno vklopite prekinjevalec električnega tokokroga
	Varovalka ali prekinjevalec električnega tokokroga se večkrat sproži.	Stopite v stik s servisno ekipo BORA
	Napajalna povezava je prekinjena	Napajalno povezavo naj preveri električar
	Fina varovalka v priključku vtiča hladilne naprave univerzalne upravljalne enote je okvarjena	Menjava varovalke (tip: T 3,15A/250V)
Motor ventilatorja ne deluje	Pokrovček ni sploh ni vstavljen, ali pa ni vstavljen pravilno	Pravilno vstavite pokrovček
	Maščobni filter sploh ni vstavljen, ali pa ni vstavljen pravilno	Pravilno vstavite maščobni filter
	Okvarjen moto ventilatorja	Stopite v stik s servisno ekipo BORA
Nastajanje vonja pri delovanju novega odvoda kuhalne plošče	Normalen pojav pri novih napravah	Vonjave se prenehajo pojavljati po nekaj urah delovanja
Sredinski prikazovalnik gumba za upravljanje prikaže segment v smislu urinega kazalca 	Obroč gumba se po namestitvi ne nahaja na položaju 0.	Gumb za upravljanje obrnite na položaj 12:00 (= položaj 0)
Prikazovalnik gumba za upravljanje L	Varovalni zaklep za otroke je vklopljen	Izklop varovalnega zaklepa za otroke (glejte pogl. Uporaba)
Prikazovalnik gumba za upravljanje r'	Neprekinjeno pritiskanje gumba za upravljanje (30 s) ali umazanost gumba za upravljanje	Izpustite gumb za upravljanje oz. ga očistite
Prikazovalnik gumba za upravljanje E	Home-In kontakt je prekinjen	Preverite kabel oz. premostitev Home-In kontakta Pri odvajanju zraka, npr. odprite okno.
Prikazovalnik gumba za upravljanje F	Čas delovanja filtra z aktivnim ogljem je presežen	Menjava filtra z aktivnim ogljem, po potrebi čiščenje filtra iz nerjavečega jekla, ponastavitev časovnika filtra (glejte pogl. Čiščenje oz. Uporaba).
Prikazovalnik gumba za upravljanje End	Predmet blokira pokrovček	Odstranite predmet
	Pokrovček ni popolnoma zaskočen v vodilo	Od zgoraj rahlo pritisknite na ozke stranice pokrovčka, dokler se slišno ne zaskoči.
	Končno stikalo je pokvarjeno ali prestavljeno	Stopite v stik s servisno ekipo BORA
	Izpad električne energije pri odpiranju ali zapiranju pokrovčka	Gumb za upravljanje obrnite na položaj »0«, potrdite z dotikom, pokrovček se zapre.
Prikazovalnik gumba za upravljanje E003	Površina na dotik in obroč gumba imata električno povezavo (najm. 3-5 sekund).	Odstranite in očistite obroč gumba Obrišite ostanke vode na površini na dotik
Prikazovalnik gumba za upravljanje E011	Maščobni filter ni vstavljen, ali pa ni vstavljen pravilno	Pravilno vstavite maščobni filter
	Okvarjen senzor filtra	Stopite v stik s servisno ekipo BORA
Prikazovalnik gumba za upravljanje E012 in E013	Pokrovček ni vstavljen, ali pa ni vstavljen pravilno	Pravilno vstavite pokrovček
	Senzor pokrovčka je okvarjen	Stopite v stik s servisno ekipo BORA
Prikazovalnik gumba za upravljanje E019	Napak pri oceni plošče na dotik	Gumb za upravljanje obrnite na položaj „0“ Stopite v stik s servisno ekipo BORA
	Učinkovitost odvoda zraka odvoda kuhalne plošče se je zmanjšala	Filter iz nerjavečega jekla je močno umazan Čiščenje ali zamenjava maščobnega filtra iz nerjavečega jekla. Filter z aktivnim ogljem je močno umazan (le recirkuliran zrak) Menjava filtra z aktivnim ogljem V ohišju zračnega kanala se nahaja predmet (npr. krpa za čiščenje). Odstranite predmet Ventilator je pokvarjen, ali pa se je zrahljala povezava kanala Stopite v stik s servisno ekipo BORA
Pokrovček ni popolnoma odprt/zaprt	Proces premikanja je bil prekinjen zaradi prekinitve napajanja	Ročni premik pokrovčka v končni položaj (glejte poglavje Montaža, Tab. 6.13)

Tab. 9.1 Odpravljanje napak

► Po odpravi napak obrnite obroč gumba na položaj 12:00 (položaj 0).

► V vseh drugih primerih stopite v stik s servisno ekipo BORA (glejte pogl. Garancija, tehnični servis in nadomestni deli) in navedite številko napake in tip naprave.

## 10 Vyradenie z prevádzky, demontáž a odstránenie

- ▶ Dodržujte všetky bezpečnostné a výstražné upozornenia (p. kapitolu Bezpečnosť).
- ▶ Riad'te sa dodanými návodmi výrobcu.

### 10.1 Vyradenie z prevádzky

Pod vyradením z prevádzky sa rozumie konečné vyradenie z prevádzky a demontáž. V náväznosti na vyradenie z prevádzky je spotrebič možné buď zabudovať do iného zariadenia, predať ďalej alebo odstrániť.

**INFORMÁCIA** Odpojenie a uzavretie prívodu elektrickej energie a plynu smie vykonať len kvalifikovaný odborný personál.

- ▶ Spotrebič určený na vyradenie z prevádzky vypnite (pozri kap. Ovládanie).
- ▶ Spotrebič odpojte od zdroja napájania.

### 10.2 Demontáž

Podmienkou demontáže je, aby bol spotrebič prístupný a odpojený od zdroja napájania.

- ▶ Povoľte upevňovacie svorky.
- ▶ Odstráňte silikónové spoje.
- ▶ Odpojte spotrebič od odťahového kanálu.
- ▶ Vyberte spotrebič z pracovnej dosky smerom nahor.
- ▶ Odstráňte ďalšie súčasti príslušenstva.
- ▶ Starý spotrebič a znečistené príslušenstvo odstráňte podľa popisu v bode „Ekologické odstránenie“.

### 10.3 Ekologické odstránenie

#### Odstránenie prepravného obalu

**INFORMÁCIA** Obal chráni spotrebič pred poškodením pri preprave. Obalové materiály sú vyberané podľa ekologických hľadísk a náročnosti odstránenia, a preto sú recyklovateľné.

Recyklácia obalov šetrí suroviny a znižuje množstvo odpadu. Obal si od vás prevezme Vášho odborný predajca.

- ▶ Obal vráťte Vášmu odbornému predajcovi. alebo
- ▶ Obal náležite zlikvidujte v súlade s miestnymi predpismi.

#### Odstránenie starého spotrebiča



Elektrické prístroje, ktoré sú označené týmto symbolom, sa po uplynutí ich prevádzkovej životnosti nesmú vyhadzovať do domového odpadu. Musia sa odovzdať na zbernom mieste pre recykláciu starých elektrických a elektronických zariadení. Príslušné informácie poskytne mestský alebo obecný úrad.

Elektrické a elektronické staré spotrebiče často ešte obsahujú cenné materiály. Obsahujú však aj škodlivé látky, ktoré boli potrebné pre ich funkciu a bezpečnosť. V prípade vyhodenia do zvyškového odpadu alebo pri nesprávnej manipulácii môžu predstavovať ohrozenie pre zdravie osôb a životné prostredie.

- ▶ V žiadnom prípade neodstraňujte Váš starý spotrebič do domového odpadu.
- ▶ Starý spotrebič odovzdajte na miestnom zbernom mieste, ktoré zabezpečí vrátenie a zužitkovanie elektrických a elektronických súčastí a iných materiálov.



# 11 Garancija, tehnični servis, nadomestni deli in pribor

- ▶ Upoštevajte vsa opozorila in varnostne napotke (glejte poglavje Varnost).

## 11.1 Garancija proizvajalca družbe BORA

Družba BORA svojim strankam zagotavlja 2-letno garancijo za svoje izdelke. Ta garancija velja za končnega kupca poleg zakonsko določenih garancijskih zahtevkov do prodajalca naših izdelkov.

Garancija proizvajalca velja za vse izdelke BORA, kupljene pri pooblaščenih prodajalcih BORA v Evropski uniji, z izjemo izdelkov BORA, ki so označeni kot univerzalni izdelki ali izdelki dodatne opreme.

Garancija proizvajalca, ki velja 2 leti, začne teči v trenutku, ko prodajalec BORA preda izdelek BORA končnemu kupcu. Končni kupec ima ob registraciji na spletni strani [www.bora.com/registration](http://www.bora.com/registration) možnost pridobitve podaljšanja garancije.

Garancija proizvajalca predpostavlja, da je izdelek BORA ustrezno (v skladu s specifikacijami priročnika za ventilacijo in navodil za uporabo družbe BORA, ki so veljavna v času namestitve) vgradil pooblaščen prodajalec BORA. Končni kupec se mora pri uporabi držati specifikacij in napotkov v navodilih za uporabo.

Pri uveljavljanju garancijskega zahtevka, mora končni kupec okvaro sporočiti svojemu prodajalcu ali neposredno družbi BORA ter posredovati račun, ki ga je prejel ob nakupu. Alternativno lahko končni kupec predloži dokazilo o nakupu z registracijo na spletni strani [www.bora.com](http://www.bora.com).

Družba BORA zagotavlja, da so vsi izdelki BORA brez materialnih in proizvodnih napak. Napaka mora že obstajati v času dostave končnemu kupcu. V primeru uveljavitve garancije garancija ne začne ponovno teči. Družba BORA bo okvare izdelkov BORA popravila ali zamenjala po lastni presoji. Vse stroške za odpravo napak, ki jih pokriva garancija proizvajalca, nosi družba BORA.

Garancija proizvajalca družbe BORA ne zajema zlasti naslednjega:

- Izdelkov BORA, ki niso bili kupljeni pri pooblaščenem prodajalcu BORA
- Poškodb, nastalih zaradi neupoštevanja navodil za uporabo (vključuje tudi vzdrževanje in čiščenje izdelka). To predstavlja nepravilno uporabo.
- Poškodb, ki so nastale zaradi normalne obrabe, npr. sledi uporabe na kuhalni plošči

- Poškodb zaradi zunanjih vplivov (kot so transportne poškodbe, kondenzacija, naravne nesreče, kot so udari strele)
- Poškodb, ki jih povzročijo popravila ali poskusi popravil, ki jih ni opravila družba BORA ali s strani družbe BORA pooblaščen oseba
- Poškodb steklokeramike
- Nihanj napetosti
- Posledične škode ali odškodninske zahtevke, ki presegajo okvaro
- Poškodb na plastičnih delih

Zakonskih terjatev, zlasti pravnih zahtevkov za pomanjkljivosti ali odgovornost za izdelke, niso omejeni z jamstvom.

Če okvara ni zajeta v garanciji proizvajalca, lahko končni kupec vseeno izkoristi storitve tehnične službe BORA, vendar nosi vse stroške sam.

Za te garancijske pogoje se uporabljajo zakoni Zvezne republike Nemčije.

Tako lahko stopite v stik z nami:

- Telefon: +800 7890 0987 od ponedeljka do četrтка od 08:00 – 18:00 ure in v petek od 08:00 – 17:00 ure
- E-pošta: [info@bora.com](mailto:info@bora.com)

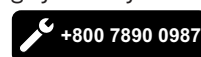
### 11.1.1 Podaljšek garancije

Registracijo lahko podaljšate tako, da se registrirate na spletni strani [www.bora.com/registration](http://www.bora.com/registration).

## 11.2 Servis

### Servis BORA:

glejte zadnjo stran navodil za uporabo in montažo



- ▶ V primeru motenj, ki jih ne znate sami odpraviti, stopite v stik s specializiranim trgovcem BORA ali servisno ekipo BORA.

Servis BORA potrebuje tipsko oznako in serijsko številko vaše naprave (številka SŠ).

Obe navedbi lahko najdete na tipski ploščici garancijskega dodatka in na spodnji strani naprave.

## 11.3 Nadomestni deli

- ▶ Za popravila uporabljajte le originalne nadomestne dele.
- ▶ Popravila lahko izvaja samo servisna ekipa BORA.

**INFORMACIJA** Nadomestni deli so na voljo pri vašem prodajalcu BORA in na spletni servisni strani BORA na naslovu [www.bora.com/service](http://www.bora.com/service) ali pod navedeno številko storitve.

## 11.4 Pribor

- BORA Pro Maščobni filter iz nerjavečega jekla PKA1FF
- BORA Pro Pokrovček PKA1VK
- BORA Pro Posoda filtra PKA1FW
- BORA Pro Posoda filtra All Black PKA1VKAB
- BORA Napeljava omrežnega priključka, tip I UNLI (AUS)
- BORA Napeljava omrežnega priključka, tip J UNLJ (CH)
- BORA Napeljava omrežnega priključka, tip G UNLG (GB-IE)
- BORA Pro obroč gumba PB1KR
- BORA Pro obroč gumba All Black PB1KRAB
- BORA kontaktno stikalo okna UFKS

### **Posebna dodatna oprema za sisteme recirkuliranega zraka:**

- BORA čistilec zraka, prilagodljiv ULBF
- BORA komplet filtrov z aktivnim ogljem ULBAS za ULB3

## 12 Zapiski:





**Nemčija:**

**BORA Lüftungstechnik GmbH**  
Rosenheimer Str. 33  
83064 Raubling  
Nemčija  
T +49 (0) 8035 / 9840-0  
F +49 (0) 8035 / 9840-300  
info@bora.com  
www.bora.com

**Avstrija:**

**BORA Vertriebs GmbH & Co KG**  
Innstraße 1  
6342 Niederndorf  
Avstrija  
T +43 (0) 5373 / 62250-0  
F +43 (0) 5373 / 62250-90  
mail@bora.com  
www.bora.com

**Evropa:**

**BORA Holding GmbH**  
Innstraße 1  
6342 Niederndorf  
Avstrija  
T +43 (0) 5373 / 62250-0  
F +43 (0) 5373 / 62250-90  
mail@bora.com  
www.bora.com

**Avstralija – Nova Zelandija:**

**BORA APAC Pty Ltd**  
100 Victoria Road  
Drummoyne NSW 2047  
Avstralija  
T +61 2 9719 2350  
F +61 2 8076 3514  
info@boraapac.com.au  
www.bora-australia.com.au

