

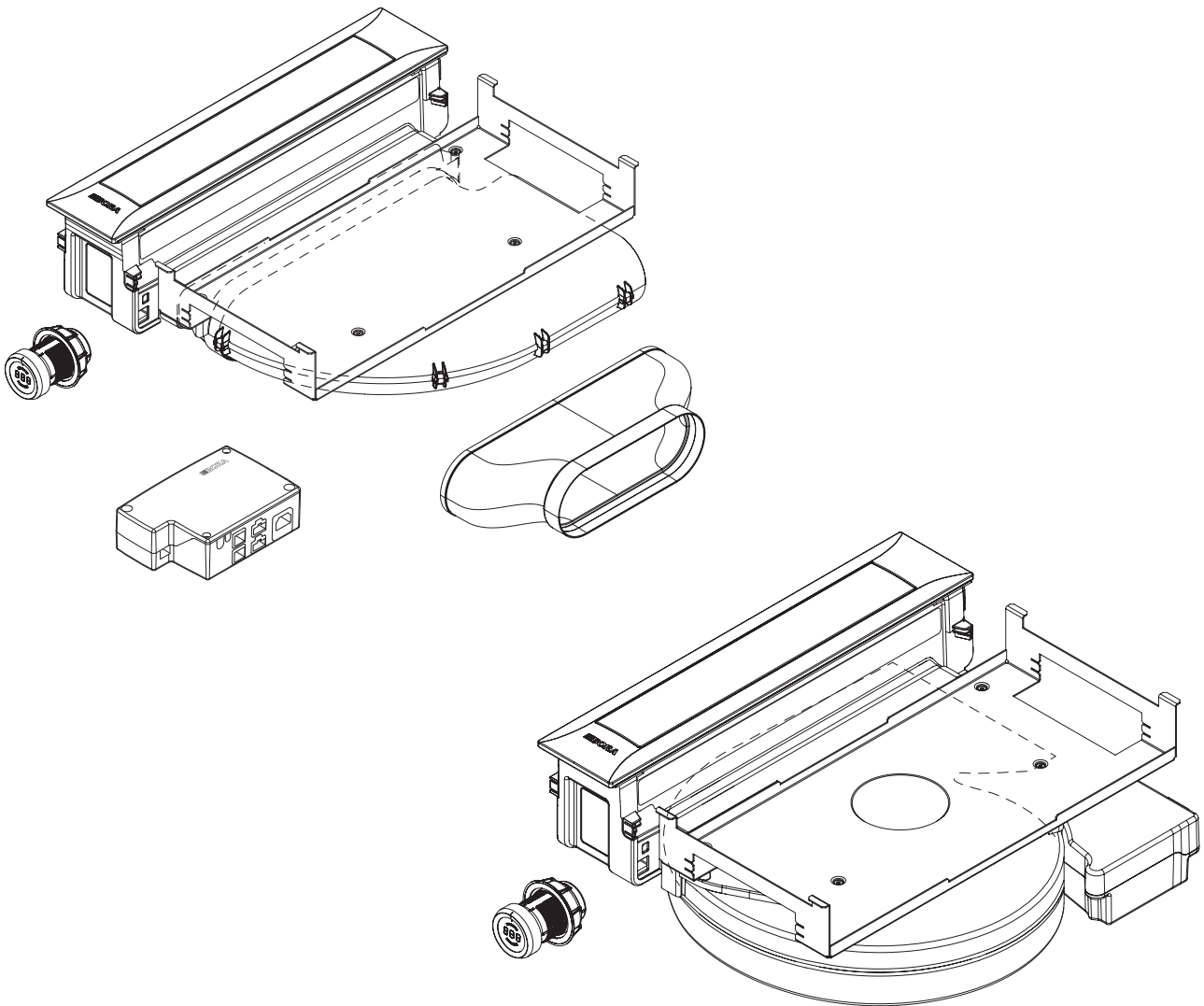
NL Bedienings- en montagehandleiding PKA/PKAS, PKASAB

BORA Pro kookveldafzuiging

BORA Pro kookveldafzuigstelsysteem met geïntegreerde motor

BORA Pro kookveldafzuigstelsysteem met geïntegreerde motor

All Black



PKA1UMNL-006

Bedienings- en montagehandleiding:

Origineel

Vertaling

Fabrikant

BORA Vertriebs GmbH & Co KG

Innstraße 1
6342 Niederndorf
Oostenrijk

Contactgegevens

T +43 (0) 5373/62250-0
mail@bora.com
www.bora.com

Dit document verspreiden of vermenigvuldigen of de inhoud ervan gebruiken of communiceren is niet toegestaan behoudens uitdrukkelijke goedkeuring.

Deze bedienings- en montagehandleiding werd met de grootste zorgvuldigheid opgesteld. Desalniettemin kan het gebeuren dat latere technische wijzigingen nog niet werden toegevoegd of dat de overeenstemmende inhoud nog niet werd aangepast. Onze excuses voor dit ongemak. U kunt via de BORA klantendienst een bijgewerkte versie opvragen. Onder voorbehoud van drukfouten en vergissingen.

© BORA Vertriebs GmbH & Co KG

Alle rechten voorbehouden.

Inhoudsopgave

1	Algemeen	4	6.8	Montage van het kanaalsysteem.....	26
1.1	Doelgroep.....	4	6.8.1	Vorbereiding van de montage.....	26
1.2	Geldigheid van de bedienings- en montagehandleiding.....	4	6.8.2	Kanaalsysteem op het toestel aansluiten.....	27
1.3	Andere geldende documenten.....	4	6.8.3	Standaardopbouw PKA.....	27
1.4	Weergave van informatie.....	4	6.8.4	Extra motor installeren.....	28
2	Veiligheid	6	6.9	Kookveldafzuiging bedienen met een vuurhaard die afhankelijk is van de kamerlucht.....	28
2.1	Algemene veiligheidsinstructies.....	6	6.10	Externe schakelcontacten aansluiten.....	28
2.2	Veiligheidsinstructies bediening - Kookveldafzuiging.....	7	6.11	Communicatie en stroom aansluiten.....	31
2.3	Veiligheidsinstructies montage.....	8	6.11.1	Bedieningsknop aansluiten.....	31
2.4	Veiligheidsinstructies Reiniging en onderhoud.....	9	6.11.2	Aansluitingen PKAS, PKASAB.....	31
2.5	Veiligheidsinstructies demontage en verwijdering.....	9	6.11.3	Aansluiting PKA.....	31
2.6	Veiligheidsinstructies reserveonderdelen.....	10	6.11.4	Stroom aansluiten.....	32
2.7	Correct gebruik.....	10	6.12	Configuratiemenu.....	32
3	Technische gegevens	11	6.12.1	Configuratiemenu oproepen.....	32
3.1	PKA.....	11	6.12.2	Een menu-item selecteren.....	33
3.2	PKAS, PKASAB.....	12	6.12.3	Ingestelde waarde veranderen.....	34
3.3	Bedieningsknop.....	12	6.12.4	Configuratiemenu afsluiten.....	34
4	Energie-etikettering	13	6.13	Toestellen opvoegen.....	34
5	Beschrijving van het apparaat	14	6.14	Overdracht aan de gebruiker.....	34
5.1	Typebeschrijvingen.....	14	7	Bediening	35
5.2	Opbouw.....	14	7.1	Algemene gebruiksvoorschriften.....	35
5.2.1	Kookveldafzuiging PKA.....	14	7.2	Kookveldafzuiging bedienen.....	35
5.2.2	Kookveldafzuigstelsel PKAS, PKASAB.....	14	7.2.1	Kookveldafzuiging inschakelen.....	35
5.2.3	Vetfilteronderdelen.....	15	7.2.2	Automatisch kookveldafzuigstelsel.....	36
5.2.4	Bedieningsknop.....	15	7.2.3	Kookveldafzuiging uitschakelen.....	36
5.3	Bedieningsprincipe.....	15	7.2.4	Automatische naloop.....	36
5.4	Werking kookveldafzuiging.....	16	7.2.5	Kinderbeveiliging.....	36
5.4.1	Vermogensregeling.....	16	7.2.6	Klembescherming.....	37
5.4.2	Powerniveau.....	16	7.3	Let op de filteronderhoudsindicator.....	37
5.4.3	Automatisch kookveldafzuigstelsel.....	16	8	Reiniging en onderhoud	38
5.4.4	Sensorsysteem.....	16	8.1	Reinigingsmiddelen.....	38
5.4.5	Automatische naloop.....	16	8.2	Kookveldafzuiging reinigen.....	38
5.4.6	Filteronderhoudsindicator.....	16	8.2.1	Reinigingsstand van de afsluitklep.....	38
5.4.7	Communicatie via interfaces.....	16	8.2.2	Demonters van de afsluitklep, het vetfilter en de filterbak.....	38
5.4.8	Veiligheidsuitschakeling.....	16	8.2.3	Monteren van de afsluitklep, het vetfilter en de filterbak.....	39
5.4.9	Klembescherming.....	16	8.2.4	Demonters van de onderhoudsbak.....	39
6	Montage	17	8.2.5	Monteren van de onderhoudsbak.....	39
6.1	Leveringsomvang controleren.....	17	8.2.6	Reinigen van de onderdelen.....	40
6.2	Gereedschap en hulpmiddelen.....	17	8.2.7	Reinigen van de kookveldafzuiging beëindigen.....	40
6.3	Montage-instructies.....	18	8.3	Reinigen van de bedieningsknop.....	40
6.3.1	Veiligheidsafstanden.....	18	8.3.1	Reinigen van de knopring.....	40
6.3.2	Werkblad en keukenmeubel.....	18	8.3.2	Reinigen van het aanraakvlak en de knopbehuizing.....	40
6.3.3	Terugloop van recirculatielucht bij gebruik van een kookveldafzuiging met recirculatie.....	18	8.4	Actieve-koolfilter vervangen.....	40
6.4	Maten van de uitsparingen.....	18	9	Storingen verhelpen	41
6.4.1	Vlakinbouw.....	19	10	Buitenbedrijfstelling, demontage en verwijdering	43
6.4.2	Opbouwmontage.....	19	10.1	Buitenbedrijfstelling.....	43
6.5	Kookveldafzuiging monteren.....	20	10.2	Demontage.....	43
6.5.1	Inbouwmaten.....	20	10.3	Milieuvriendelijke verwijdering.....	43
6.5.2	Kookveldafzuiging inbouwen.....	20	11	Garantie, technische dienst, reserveonderdelen en toebehoren	44
6.5.3	Bevestigen van de kookveldafzuiging.....	20	11.1	Fabrieksgarantie van BORA.....	44
6.5.4	Afmetingen kanaalaansluiting.....	22	11.1.1	Garantieverlenging.....	44
6.6	Inbouw van de bedieningsknop in het paneel van de onderkast.....	22	11.2	Service.....	44
6.6.1	Boorgaten in het paneel.....	22	11.3	Reserveonderdelen.....	45
6.6.2	Bedieningsknop monteren.....	23	11.4	Toebehoren.....	45
6.7	Ontwerpvarianten PKA.....	24	12	Notities:	46
6.7.1	Luchtgeleiding zijwaarts recht.....	24			
6.7.2	Luchtgeleiding naar links (inbouw 180° gedraaid).....	25			

1 Algemeen

1.1 Doelgroep

Deze bedienings- en montagehandleiding is bedoeld voor de volgende doelgroepen:

Doelgroep	Vereisten
Bediener	Dit apparaat kan worden gebruikt door kinderen vanaf 8 jaar en ouder, alsook door personen met verminderde fysieke, sensorische of mentale vaardigheden of met een gebrek aan ervaring en/of kennis, op voorwaarde dat deze personen onder toezicht staan of onderricht werden omtrent het veilige gebruik van het apparaat en de daaruit voortvloeiende gevaren begrepen hebben. Kinderen moeten onder toezicht staan. Alle veiligheidsinstructies en waarschuwingen alsook de instructies van de bedieningshandleiding moeten worden nageleefd.
Ambitieuze doe-het-zelvers	De ambitieuze doe-het-zelver mag alle noodzakelijke schrijn- en montagewerken zelf uitvoeren voor zover hij over de nodige vaardigheden en passende vakkennis beschikt. Hij mag in geen geval zelf de stroom of het gas aansluiten.
Gekwalificeerd montagepersoneel	Gekwalificeerd montagepersoneel mag alle noodzakelijke schrijn- en montagewerken uitvoeren mits inachtneming van de bestaande voorschriften. De stroom- en gasaansluitingen moeten vóór ingebruikname door een erkend vakman uit het overeenkomstige vakgebied worden gekeurd.
Gekwalificeerd elektricien	De elektriciteitsaansluiting mag alleen door een erkend vakman worden uitgevoerd. Deze is ook verantwoordelijk voor de deskundige installatie van de elektriciteit en de inbedrijfstelling.
Gekwalificeerd gasinstallateur	De gasaansluiting mag alleen door een erkend vakman worden uitgevoerd. Deze is ook verantwoordelijk voor de deskundige installatie van het gas en de inbedrijfstelling.

Tab. 1.1 Doelgroepen

INFO BORA Holding GmbH, BORA Vertriebs GmbH & Co KG, BORA APAC Pty Ltd en BORA Lüftungstechnik GmbH – hierna BORA genoemd – zijn niet aansprakelijk voor schade die voortvloeit uit het niet eerbiedigen of niet naleven van deze documenten of voor schade door een verkeerde montage! De stroom- en gasaansluitingen moeten verplicht door een erkend vakman worden uitgevoerd. De montage dient te gebeuren overeenkomstig de geldende normen, voorschriften en wetten. Alle veiligheidsinstructies en waarschuwingen alsook de instructies van de bedienings- en montagehandleiding moeten worden nageleefd.

1.2 Geldigheid van de bedienings- en montagehandleiding

Deze handleiding geldt voor verschillende toestellen. Daarom is het mogelijk dat individuele kenmerken worden beschreven die niet op uw toestel van toepassing zijn.

1.3 Andere geldende documenten

Bij deze bedienings- en montagehandleiding horen ook nog andere documenten die eveneens moeten worden nageleefd.

Leef absoluut alle meegeleverde documenten na.

INFO BORA is niet aansprakelijk voor schade die ontstaat door het niet naleven van deze documenten!

Richtlijnen

Dit apparaat voldoet aan de volgende EU/EG-richtlijnen:
 2014/30/EU EMC-richtlijn
 2014/35/EU Laagspanningsrichtlijn
 2009/125/EG Ecodesign-richtlijn
 2011/65/EU RoHS-richtlijn

1.4 Weergave van informatie

Er worden gebruikgemaakt van een uniforme opmaak en van uniforme cijfers, symbolen, veiligheidsinstructies, begrippen en afkortingen, zodat u snel en veilig met deze handleiding zou kunnen werken.

Instructies worden aangegeven met een pijl.

► Voer alle instructies steeds in de vastgestelde volgorde uit.

Opsommingen worden aangegeven met een vierkant opsommingsteken aan het begin van de regel.

- Opsomming 1
- Opsomming 2

INFO Een inlichting maakt u attent op specifieke elementen waar u absoluut dient op te letten.

Veiligheidsinstructies en waarschuwingen

De veiligheidsinstructies en waarschuwingen in deze handleiding worden beklemtoond met symbolen en signaalwoorden.

De veiligheidsinstructies en waarschuwingen zijn als volgt opgebouwd:

WAARSCHUWINGSTEKENS EN SIGNAALWOORDEN!

Type en bron van gevaar

Gevolgen bij niet-naleving

► Veiligheidsmaatregelen

Hierbij geldt:

- Het waarschuwingsteken vestigt de aandacht op het gevaar.
- Het signaalwoord geeft de ernst van het gevaar aan.

Waarschuwingsteken	Signaalwoord	Risico
	Gevaar	Geeft een onmiddellijk gevaarlijke situatie aan die bij niet-naleving kan leiden tot de dood of tot ernstige verwondingen.
	Waarschuwing	Geeft een mogelijk gevaarlijke situatie aan die bij niet-naleving kan leiden tot de dood of tot ernstige verwondingen.
	Opgelet	Geeft een mogelijk gevaarlijke situatie aan die bij niet-naleving kan leiden tot geringe of lichte verwondingen.
–	Opgelet	Geeft een situatie aan die bij niet-naleving kan leiden tot materiële schade.

Tab. 1.2 Betekenis van de waarschuwingstekens en signaalwoorden

2 Veiligheid

2.1 Algemene veiligheidsinstructies

INFO Het apparaat voldoet aan de geldende veiligheidsvoorschriften. De gebruiker is verantwoordelijk voor de reiniging, het onderhoud en het veilige gebruik van het apparaat. Ondeskundig gebruik kan leiden tot lichamelijke en materiële schade.

- De bedienings- en montagehandleiding bevat belangrijke instructies voor de montage en de bediening. Zo beschermt u zichzelf tegen verwondingen en voorkomt u schade aan het apparaat. Contactgegevens voor verdere informatie, toepassings- en gebruiksvragen vindt u op de achterkant van deze bedienings- en montagehandleiding.
- Het begrip 'apparaat' wordt zowel voor kookvelden, kookveldafzuigingen als voor kookvelden met kookveldafzuiging gebruikt.
 - ▶ Neem de bedienings- en montagehandleiding volledig door voordat u het apparaat in gebruik neemt.
 - ▶ Bewaar de bedienings- en montagehandleiding in de buurt, zodat u deze indien nodig kunt raadplegen.
 - ▶ Geef de bedienings- en montagehandleiding aan de nieuwe gebruiker door als u het apparaat verkoopt.
 - ▶ Voer alle werkzaamheden aandachtig en nauwgezet uit.
 - ▶ Controleer, na het verwijderen van de verpakking, het apparaat op zichtbare schade.
 - ▶ Sluit een beschadigd apparaat niet aan.
 - ▶ Sluit de apparaten pas na het monteren van het kanaalsysteem of na het plaatsen van het recirculatiefilter aan op het stroomnet.
 - ▶ Gebruik enkel de meegeleverde aansluitkabel.
 - ▶ Gebruik het apparaat pas nadat de montage volledig is afgerond. Alleen dan is een veilige werking gegarandeerd.
 - ▶ Zorg ervoor dat u geen hete kookplaten aanraakt.
 - ▶ Plaats of leg geen voorwerpen op het bedieningspaneel of op de instroomsproeier van de kookveldafzuiging.
 - ▶ Schakel het apparaat na gebruik uit.
 - ▶ Houd huisdieren uit de buurt van het apparaat.

Onbevoegde wijzigingen

Door op eigen houtje wijzigingen aan het apparaat aan te brengen, kunnen er bij het gebruik ervan gevaarlijke situaties ontstaan.

- ▶ Voer geen wijzigingen uit aan het apparaat.

Kinderen en personen met verminderde fysieke, sensorische of mentale vaardigheden in het huishouden

- ▶ Dit apparaat kan worden gebruikt door kinderen vanaf 8 jaar, alsook door personen met verminderde fysieke, sensorische of mentale vaardigheden of met een gebrek aan ervaring en/of kennis, op voorwaarde dat deze personen onder toezicht staan of onderricht werden omtrent het veilige gebruik van het apparaat en de daaruit voortvloeiende gevaren begrepen hebben.
- ▶ Houd toezicht op kinderen die zich in de buurt van het apparaat bevinden.
- ▶ Kinderen mogen niet met het apparaat spelen.
- ▶ Bewaar geen voor kinderen interessante voorwerpen in de opbergruimte boven of achter het apparaat. Kinderen kunnen immers in de verleiding komen om op het apparaat te klimmen.

Gebruik met recirculatie

INFO Bij elke kookcyclus wordt er door het kookproces extra vocht in de omgevingslucht geblazen.

INFO Bij gebruik met recirculatie wordt slechts een beperkt deel van het vocht uit de kookdampen verwijderd.

- ▶ Zorg bij gebruik met recirculatie voor voldoende aanvoer van verse lucht, bijvoorbeeld via een open raam.
- ▶ Zorg voor een normaal en aangenaam binnenklimaat (45–60% luchtvochtigheid). Doe dit door de natuurlijke verluchttingsopeningen te gebruiken of gebruik de klimaatregeling in het gebouw.
- ▶ Zet na elk gebruik de kookveldafzuiging ongeveer 20 minuten op een lagere stand bij gebruik met recirculatie of activeer de automatische naloop.

2.2 Veiligheidsinstructies bediening - Kookveldafzuiging

- ▶ Gebruik de kookveldafzuiging alleen in combinatie met BORA kookvelden. Dit geldt in het bijzonder voor het gebruik met BORA gaskookvelden.



GEVAAR!

Levensgevaar door rookvergiftiging!

Bij gebruik van een kamerluchtafhankelijke vuurbron ontstaan er verbrandingsgassen. Indien er tegelijk met de kookveldafzuiging een kamerluchtafhankelijke vuurbron wordt gebruikt, kunnen giftige verbrandingsgassen (koolstofmonoxide) uit de schouw of het afzuigkanaal in de woonruimte worden gezogen.

- ▶ Zorg dat er altijd voldoende luchttoevoer is.



GEVAAR!

Gevaar voor brand door flamberen!

Wanneer de kookveldafzuiging is ingeschakeld, zuigt deze kookvet op. Door het flamberen van gerechten kan het kookvet vuur vatten.

- ▶ Reinig de kookveldafzuiging regelmatig.
- ▶ Werk nooit met een open vlam terwijl de kookveldafzuiging is ingeschakeld.



GEVAAR!

Gevaar voor brand door vetafzettingen!

Bij niet-regelmatige reiniging van het roestvrijstalen vetfilter kan er een grotere vetmassa ontstaan. Daardoor neemt het risico op brand toe.

- ▶ Reinig en vervang het filter regelmatig.



WAARSCHUWING!

Risico op verwondingen door bewegende ventilatorrotor!

Wanneer de ventilatorrotor draait, bestaat er verwondingsgevaar.

- ▶ Installeer het apparaat uitsluitend in een spanningsvrije toestand.
- ▶ Koppel de motor langs beide zijden aan het kanaalsysteem voordat u het toestel in gebruik neemt.
- ▶ Let erop dat het inloopsteunpunt vóór de eerste inbedrijfstelling vergrendeld is.

OPGELET!

Risico op verwondingen door bewegende afsluitklep!

Wanneer de elektrische afsluitklep beweegt, bestaat er verwondingsgevaar.

- ▶ Ga niet met de hand in de kookveldafzuiging zolang de afsluitklep beweegt.



OPGELET!

Aanraakbare onderdelen kunnen heet worden!

De kookveldafzuiging en zijn aanraakbare delen zijn heet tijdens het afkoelen en wanneer de kookzone is ingeschakeld.

- ▶ Gebruik geschikte hulpmiddelen (pannenlappen, thermische handschoenen).

OPGELET!**Beschadiging door ingezogen voorwerpen of papier!**

Kleine en lichte voorwerpen, zoals stoffen of papieren reinigingsdoekjes, kunnen door de kookveldafzuiging worden aangezogen. Daardoor kan de motor beschadigd raken of kan het luchtafvoervermogen worden aangetast.

- ▶ Bewaar geen voorwerpen of papier in de buurt van de kookveldafzuiging.

OPGELET!**Beschadiging door vet- en vuilafzettingen!**

Vet- en vuilafzettingen kunnen de werking van de kookveldafzuiging beïnvloeden.

- ▶ Gebruik de kookveldafzuiging nooit zonder roestvrijstalen vetfilter.

2.3 Veiligheidsinstructies montage

Het apparaat mag alleen worden geïnstalleerd en gemonteerd door opgeleid vakpersoneel dat de gebruikelijke nationale voorschriften en aanvullende voorschriften van de plaatselijke energieleveranciers kent en in acht neemt.

Werkzaamheden aan elektrische componenten moeten worden uitgevoerd door opgeleide elektrische installateurs.

De elektrische veiligheid van het apparaat is enkel gewaarborgd wanneer het wordt aangesloten op een correct geïnstalleerd aardingssysteem. Het is zeer belangrijk dat deze fundamentele veiligheidsmaatregel wordt nageleefd.

- ▶ Controleer het apparaat op zichtbare schade vóór de montage.
- ▶ Monteer in geen geval een beschadigd apparaat.
- Een beschadigd apparaat brengt uw veiligheid in gevaar.

Herstelwerkzaamheden mogen alleen worden uitgevoerd door door de fabrikant geautoriseerd vakpersoneel.

**GEVAAR!****Verstikkingsgevaar!**

Verpakkingsmateriaal (bijv. folie, piepschuim) kan levensgevaarlijk zijn voor kinderen.

- ▶ Bewaar het verpakkingsmateriaal buiten het bereik van kinderen.
- ▶ Verwijder de verpakking onmiddellijk en op vakkundige wijze.

2.3.1 Veiligheidsinstructies montage - Kookveldafzuiging

**GEVAAR!****Gevaar voor vergiftiging door verbrandingsgassen!**

Bij gebruik met luchtafvoer onttrekt de kookveldafzuiging kamerlucht aan de ruimte waar de afzuiging is opgesteld en aan de aanpalende ruimten. Zonder toereikende luchttoevoer ontstaat er een onderdruk. Giftige gassen uit de schouw of afzuigschacht van kamerluchtafhankelijke vuurbronnen worden weer in de woonruimten gezogen.

- ▶ Zorg dat er altijd voldoende luchttoevoer is.
- ▶ Gebruik enkel toegestane en gekeurde schakelapparatuur (bijv. raamcontactschakelaars en onderdruksensoren) die door een bevoegde vakman (erkend schoorsteenveger) werd vrijgegeven.

**GEVAAR!****Gevaar voor een elektrische schok!**

Er kan nog spanning op de besturingsunit staan en deze kan een elektrische schok veroorzaken.

- ▶ Raak geen blootgestelde contacten van de besturingsunit aan.

**GEVAAR!****Gevaar voor een elektrische schok!**

Door foutief strippen van de aansluitkabel van de externe schakelapparatuur bestaat er gevaar voor elektrische schokken.

- ▶ Zorg ervoor dat de aansluitkabel met de trekontlastingsklem gezekerd is binnen de universele besturingsunit.
- ▶ Zorg ervoor dat u alle aangegeven isolatielengtes respecteert.

Speciale veiligheidsinstructie voor luchtafvoersystemen:

- ▶ Houd bij een rechte afvoerweg rekening met de kanaallengte tussen de motor en het muurrooster.
- Tussen de uitblaasopening van de motor en de uitblaasopening van het muurrooster moet een minimale afstand van 90 cm worden voorzien.

2.4 Veiligheidsinstructies Reiniging en onderhoud

Het apparaat moet regelmatig worden gereinigd. Verontreinigingen kunnen schade of geurhinder veroorzaken. Verwijder verontreinigingen onmiddellijk.

- Reinigings- en onderhoudswerken mogen niet door kinderen worden uitgevoerd, tenzij deze voortdurend onder toezicht worden gehouden.
- ▶ Gebruik geen stoomreiniger om te reinigen. De stoom kan op spanningvoerende delen terechtkomen en een kortsluiting alsook materiële schade veroorzaken (zie hoofdstuk Reiniging en onderhoud).
- ▶ Zorg ervoor dat er bij het reinigen geen water in het apparaat kan lopen. Gebruik enkel een licht bevochtigde doek. Spuit het apparaat nooit met water schoon. Binnendringend water kan schade veroorzaken!

OPGELET!**Risico op verwondingen bij het plaatsen van het vetfilter!**

Wanneer de handen bij het plaatsen van het vetfilter in de kookveldafzuiging wegglijden, kan dit letsels veroorzaken.

- ▶ Neem het vetfilter bij het plaatsen steeds bij de daartoe voorziene handgreep vast.

2.5 Veiligheidsinstructies demontage en verwijdering

Het apparaat mag alleen worden gedemonteerd door opgeleid vakpersoneel dat de gebruikelijke nationale voorschriften en aanvullende voorschriften van de plaatselijke energieleveranciers kent en in acht neemt.

Werkzaamheden aan elektrische componenten mogen alleen worden uitgevoerd door opgeleide elektrische installateurs.

**GEVAAR!****Gevaar voor een elektrische schok!**

Door het apparaat onjuist los te koppelen van het stroomnet, bestaat er gevaar voor een elektrische schok.

- ▶ Koppel het apparaat veilig los van het stroomnet met behulp van installatieautomaten, zekeringen, zekeringsautomaten en beveiligingen.
- ▶ Controleer met een goedgekeurd meettoestel of het apparaat volledig spanningsvrij is.
- ▶ Raak geen blootgestelde contacten van het elektronische systeem aan. Er kan immers nog spanning op staan.

2.6 Veiligheidsinstructies reserveonderdelen



WAARSCHUWING!

Risico op verwondingen en materiële schade!

Niet-originele componenten kunnen leiden tot lichamelijke letsels of schade aan het apparaat. Het aanbrengen van wijzigingen aan en het aan- of ombouwen van het apparaat kunnen de veiligheid beïnvloeden.

- Gebruik bij reparaties alleen originele onderdelen.

INFO

Een beschadigde netaansluitkabel moet door een geschikte netaansluitkabel worden vervangen. Dat mag alleen door een daartoe gemachtigde klantenservice gebeuren.

2.7 Correct gebruik

Het apparaat mag niet boven de 2000 m (meter boven de zeespiegel) worden gebruikt.

Het apparaat is alleen bedoeld voor de bereiding van gerechten in particuliere huishoudens. Dit apparaat is niet bedoeld voor:

- gebruik buitenshuis
- inbouw in voertuigen
- verwarmen van ruimtes
- gebruik op niet-stationaire opstellingsplaatsen (bijv. schepen)
- gebruik met een externe tijdschakelaar of een apart systeem op afstand (bediening op afstand)

Een ander gebruik dan beschreven in deze bedienings- en montagehandleiding of een gebruik dat niet in overeenstemming is met hetgeen hier wordt beschreven, wordt beschouwd als onreglementair gebruik. BORA is niet aansprakelijk voor schade door onreglementair gebruik of verkeerde bediening.

Elk onrechtmatig gebruik is verboden!

INFO

BORA Holding GmbH, BORA Vertriebs GmbH & Co KG, BORA APAC Pty Ltd en BORA Lüftungstechnik GmbH zijn niet aansprakelijk voor schade die voortvloeit uit het niet naleven van de veiligheidsinstructies en waarschuwingen.

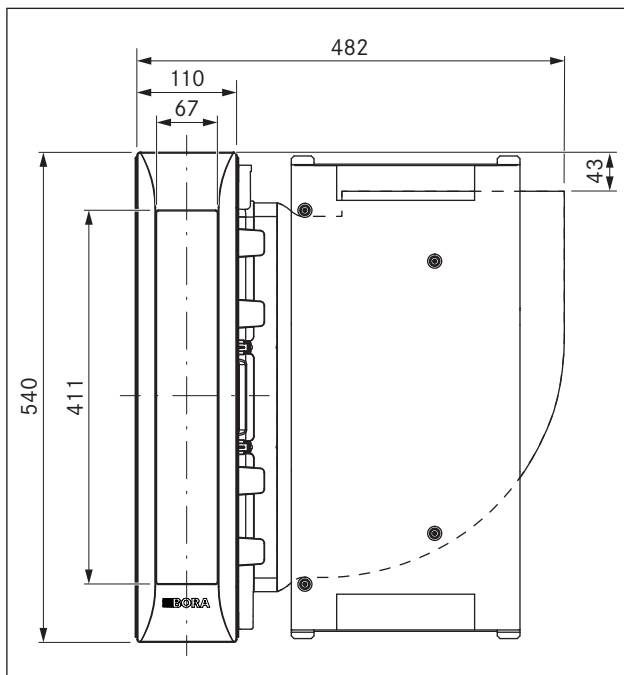
3 Technische gegevens

3.1 PKA

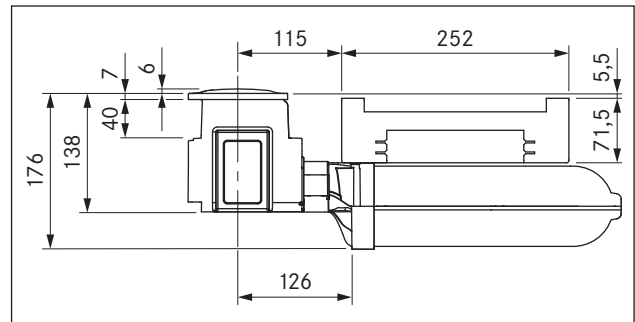
Parameter	Waarde
Aansluitspanning	220 - 240 V
Frequentie	50 / 60 Hz
Vermogensopname (incl. externe motoren BORA universeel artikel)	max. 700 W
Afmetingen (breedte x diepte x hoogte)	482 x 540 x 176 mm
Afmetingen bedieningsknop (diameter x diepte)	Ø 49 mm 92 mm
Gewicht (incl. toebehoren/verpakking)	9,25 kg
Kookveldafzuiging	
Vermogensniveaus	1 - 9, P

Tab. 3.1 Technische gegevens PKA

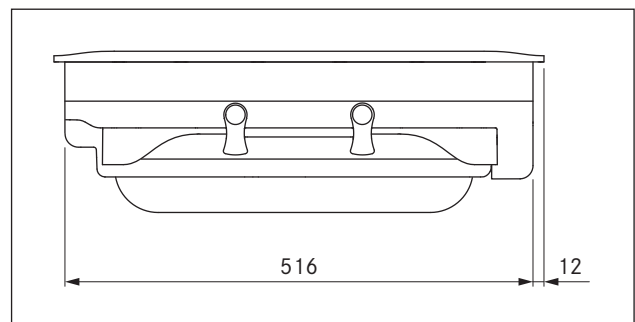
Toestelafmetingen PKA



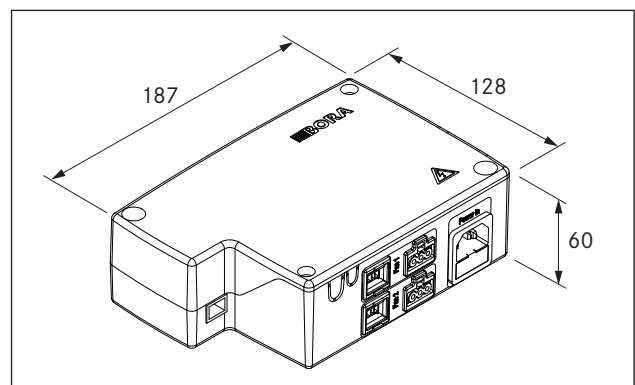
Afb. 3.1 PKA toestelafmetingen bovenaanzicht



Afb. 3.2 PKA toestelafmetingen vooraanzicht



Afb. 3.3 PKA toestelafmetingen zij aanzicht



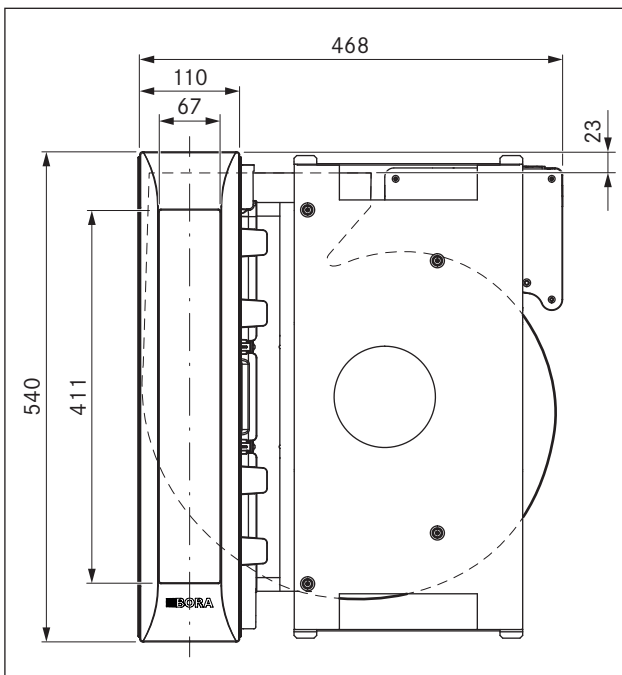
Afb. 3.4 Toestelafmetingen Universal besturingseenheid

3.2 PKAS, PKASAB

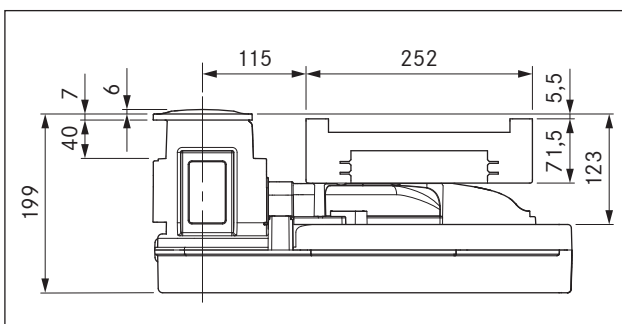
Parameter	Waarde
Aansluitspanning	220 - 240 V
Frequentie	50 / 60 Hz
Vermogensopname (incl. externe motoren BORA universeel artikel)	max. 700 W
Vermogensopname interne motor	max. 170 W
Afmetingen (breedte x diepte x hoogte)	468 x 540 x 199 mm
Afmetingen bedieningsknop (diameter en diepte)	Ø 49 mm 92 mm
Gewicht (incl. toebehoren/verpakking)	12,5 kg
Kookveldafzuiging	
Vermogensniveaus	1 - 9, P

Tab. 3.2 Technische gegevens PKAS, PKASAB

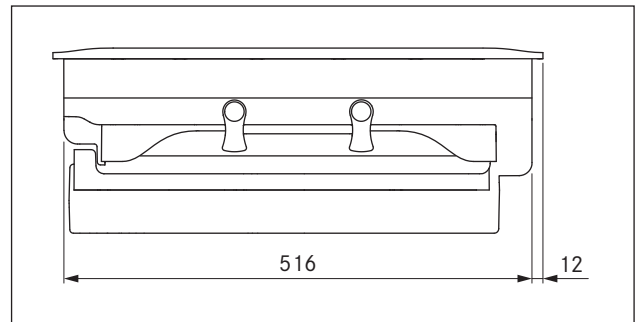
Toestelafmetingen PKAS, PKASAB



Afb. 3.5 PKAS, PKASAB toestelafmetingen bovenaanzicht



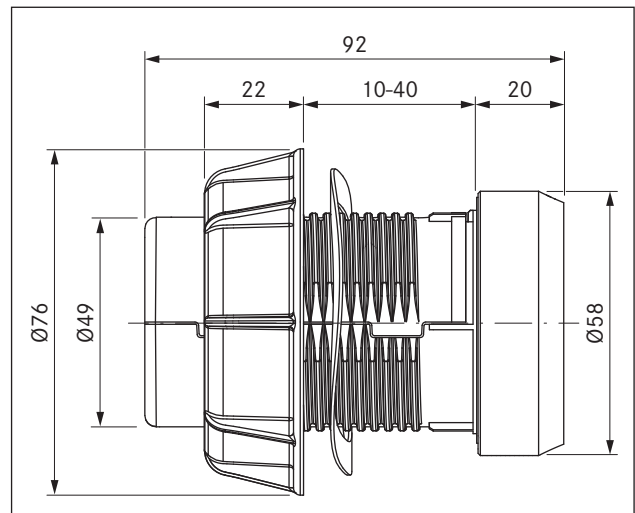
Afb. 3.6 PKAS, PKASAB toestelafmetingen vooraanzicht



Afb. 3.7 PKAS, PKASAB toestelafmetingen zijaanzicht

3.3 Bedieningsknop

Toestelafmetingen bedieningsknop



Afb. 3.8 Toestelafmetingen bedieningsknop

4 Energie-etikettering

Productbenaming	Professional kookveldafzuiging PKA	Professional kookveldafzuigingsysteem PKAS, PKASAB	
Bedrijfsmodus	Luchtafvoer	Luchtafvoer	
Energieverbruik	Waarde	Waarde	EN-norm
Energieverbruik per jaar (AEC_{hood})	23,4 kWh/a	32,5 kWh/a	61591
Energie-efficiëntieklasse	A++	A+	61591
Energie-efficiëntie-index (EEl_{hood})	31,6	42,5	61591
Transportvolumes			
Hydrodynamische efficiëntie (FDE_{hood})	38,4	34,5	61591
Hydrodynamische efficiëntieklasse	A	A	61591
Luchtstroom minimaal	276,9 m ³ /h	251,7 m ³ /h	61591
Luchtstroom maximaal	612,7 m ³ /h	618,2 m ³ /h	61591
Luchtstroom powerniveau (Q_{Max})	612,7 m ³ /h	689,8 m ³ /h	61591
Verlichting			
Verlichtingsefficiëntie (LE_{hood})	* lx/Watt	* lx/Watt	*
Verlichtingsefficiëntieklasse	*	*	*
Vetafscheiding			
Niveau maximaal (geen powe rniveau) (GFEhood)	86,8 %	91,28 %	61591
Klasse maximaal niveau	B	B	61591
Geluidsvermogensniveau			
minimaal	42,5 dB(A)	47,6 dB(A)	60704-2-13
maximaal	61,5 dB(A)	68,4 dB(A)	60704-2-13
Powerniveau	61,8 dB(A)	69,9 dB(A)	60704-2-13
Geluidsdrukniveau (extra gegevens)			
minimaal	29,2 dB(A)	34,9 dB(A)	**
maximaal	48,2 dB(A)	55,7 dB(A)	**
Powerniveau	48,5 dB(A)	57,2 dB(A)	**
Gegevens volgens 66/2014			
Tijdverlengingsfactor	0,6	0,8	61591
Ingangsvermogen maximaal (W_{BEP})	106,9 W	111,3 W	61591
Druk maximaal (P_{BEP})	518 Pa	418 Pa	61591
Lucht volumestroom maximaal (Q_{BEP})	288,1 m ³ /h	330,7 m ³ /h	61591
Vermogensopname bij uitgeschakeld toestel (P_o)	0,4 W	0,43 W	61591

Tab. 4.1 Gegevens energie-etikettering conform verordening (EU) nr. 65/2014 of 66/2014

* Deze positie is niet van toepassing op dit product.

** Het geluidsdrukniveau wordt bereikt op 1 m afstand (hoe verder weg, hoe meer het geluidsniveau afneemt) op basis van het geluidsvermogensniveau conform EN 60704-2-13.

5 Beschrijving van het apparaat

Leef bij elk gebruik alle veiligheidsinstructies en waarschuwingen na (zie hoofdstuk Veiligheid).
De kookveldafzuiging heeft de volgende kenmerken:

- Vermogensregeling via bedieningsknop
- Vermogensindicator
- Elektrische afsluitklep met positiesensor
- Roestvrijstalen vetfilter
- Positiesensor vetfilter
- Automatisch kookveldafzuigstelsel
- Automatische naloop
- Filteronderhoudsindicator
- Interface voor externe systemen
- Veiligheidsuitschakeling
- Klembescherming afsluitklep

Afhankelijk van uw keuze bij de aankoop werkt de kookveldafzuiging met luchtafvoer of recirculatie.



Gebruik met luchtafvoer

De afgezogen lucht wordt door het vetfilter gereinigd en door een kanaalsysteem naar buiten geleid.

De lucht mag niet worden afgevoerd naar:

- een werkende rook- of uitlaatgasschouw
- een schacht die voor de ontluchting van ruimten dient waarin vuurbronnen zijn opgesteld.

Indien de afgevoerde lucht in een rook- of uitlaatgasschouw geleid moet worden die niet in gebruik is, moet de bevoegde schoorsteenveger deze controleren en vrijgeven.



Gebruik met recirculatie

De afgezogen lucht wordt door het vetfilter en een actieve-koolfilter gereinigd en weer naar de ruimte geleid waar het apparaat is opgesteld.

Om bij gebruik met recirculatie de geuren te binden, moet u een geurfilter gebruiken. Om hygiëne- en gezondheidsredenen dient het actieve-koolfilter op de aanbevolen momenten te worden vervangen (zie hoofdstuk Reiniging en verzorging).

INFO Bij gebruik met recirculatie moet u voor voldoende ventilatie zorgen om de luchtvochtigheid af te voeren.

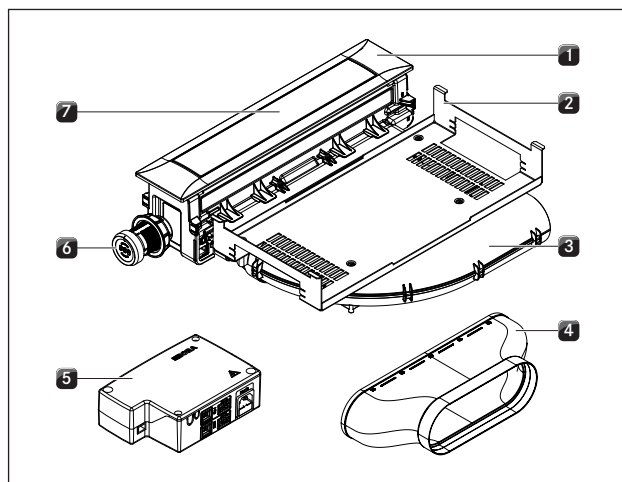
5.1 Typebeschrijvingen

PKA = Professional kookveldafzuiging met afzonderlijke besturingseenheid en vrij te combineren motor

PKAS, PKASAB = Professional kookveldafzuigstelsel met geïntegreerde besturingseenheid en geïntegreerde motor

5.2 Opbouw

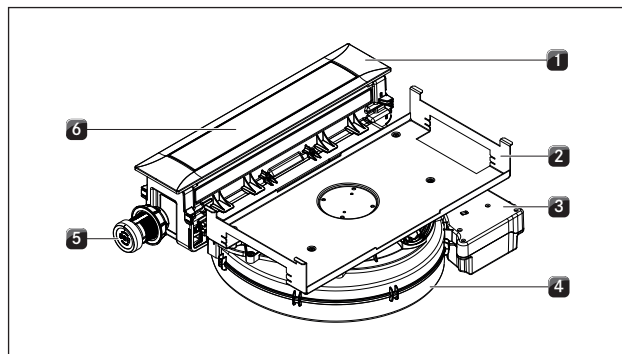
5.2.1 Kookveldafzuiging PKA



Afb. 5.1 Kookveldafzuiging PKA

- [1] Afdekframe
- [2] Bevestigingsplaat
- [3] Kanaalstuk bochtstuk
- [4] Kanaalstuk recht
- [5] Universal besturingseenheid
- [6] Bedieningsknop
- [7] Afsluitklep

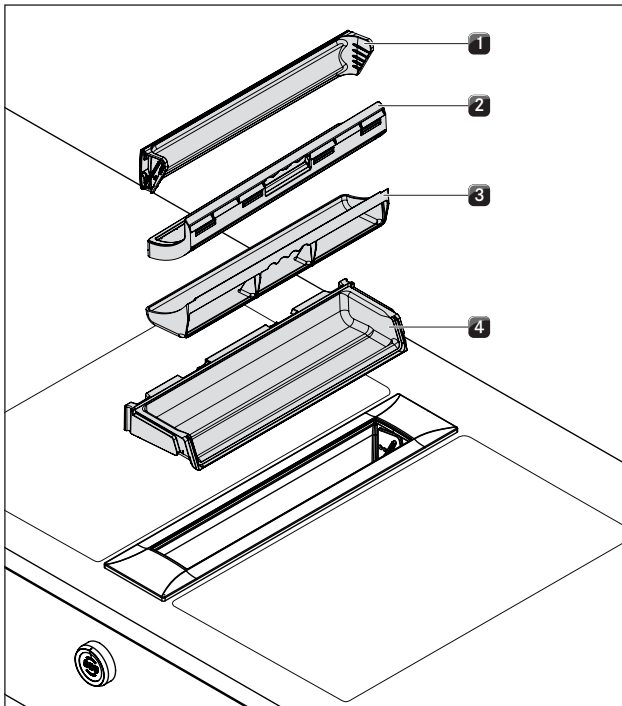
5.2.2 Kookveldafzuigstelsel PKAS, PKASAB



Afb. 5.2 Kookveldafzuigstelsel PKAS, PKASAB

- [1] Afdekframe
- [2] Bevestigingsplaat
- [3] Besturingseenheid
- [4] Motorbehuizing met motor
- [5] Bedieningsknop
- [6] Afsluitklep

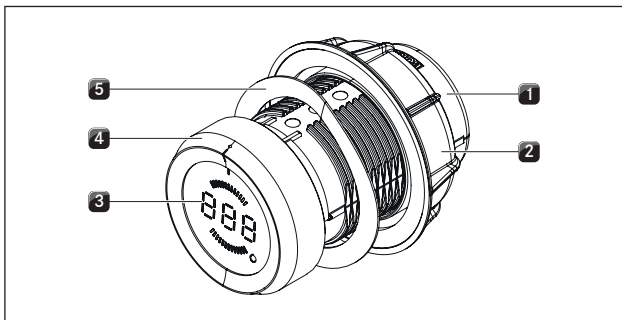
5.2.3 Vetfilteronderdelen



Afb. 5.3 Vetfilteronderdelen

- [1] Afsluitklep
- [2] Roestvrijstalen vetfilter
- [3] Filterbak
- [4] Onderhoudsbak

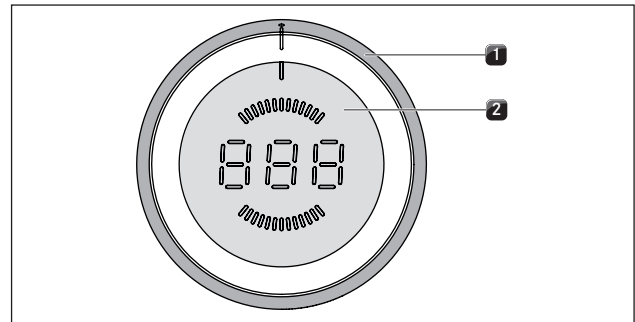
5.2.4 Bedieningsknop



Afb. 5.4 Bedieningsknop

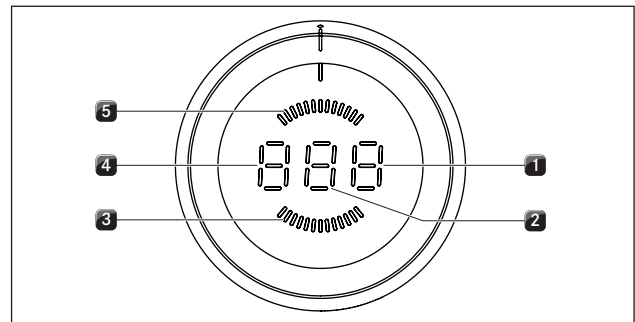
- [1] Knopbehuizing
- [2] Universal moer
- [3] Display van bedieningsknop
- [4] Knopring
- [5] Golfringveer

5.3 Bedieningsprincipe



Afb. 5.5 Bedieningselementen bedieningsknop

- [1] Knopring
- [2] Aanraakvlak



Afb. 5.6 Displayelementen bedieningsknop

- [1] Display functies
- [2] Vermogensindicator
- [3] Display gebruik met recirculatie
- [4] Display modus of bedrijfsmodus
- [5] Display gebruik met luchtafvoer

Display van bedieningsknop	Betekenis
<i>1 - 9</i>	Vermogensniveau
<i>P</i>	Powerniveau
<i>0</i>	Kookveldafzuiging wordt uitgeschakeld
<i>R +</i> Vermogensniveau	Automatisch afzuigstelsel
<i>n</i>	Automatische naloop
<i>L</i>	Kinderbeveiliging geactiveerd
<i>c</i>	Reinigingsstand afsluitklep
<i>F</i> knippert	Filteronderhoudsindicator
<i>E...</i>	Foutmelding (zie hoofdstuk Storingen verhelpen)
<i>C</i>	Configuratiemenu

Tab. 5.1 Betekenis van de indicatoren

Knopbediening

De kookveldafzuiging wordt via een bedieningsknop bediend. De vermogensniveaus en functies worden geregeld door aan de knopring te draaien en door het aanraakvlak aan te raken.

5.4 Werking kookveldafzuiging

5.4.1 Vermogensregeling

Het regelen van de vermogensniveaus gebeurt door de knopring naar het gewenste vermogensniveau te draaien.

5.4.2 Powerniveau

De kookveldafzuiging is uitgerust met een prestatieverhogend powerniveau. Met het powerniveau kunnen intensere kookgeuren sneller afgezogen worden. Na 9 minuten wordt het powerniveau automatisch naar vermogensniveau 9 geschakeld.

5.4.3 Automatisch kookveldafzuigingsysteem

Het automatische kookveldafzuigingsysteem past het afzuigvermogen automatisch aan het hoogst gebruikte vermogensniveau van alle aangesloten kookzones aan.

Functie	Vermogensniveaus									
Kookniveau	1	2	3	4	5	6	7	8	9	P
Afzuigvermogen	4	4	4	4	5	6	7	8	9	P

Tab. 5.2 Afzuigvermogen en kookniveau

- Een wijziging van het vermogensniveau van een kookzone genereert automatisch na 30 seconden ook een aanpassing van het automatische kookveldafzuigingsysteem.
- Na het kookproces wordt de automatische naloop geactiveerd.
- Na de automatische naloop schakelt de kookveldafzuiging vanzelf uit.

5.4.4 Sensorsysteem

De kookveldafzuiging is voorzien van sensoren ter hoogte van de afsluitklep en het vetfilter.

Positiesensor afsluitklep

De afsluitklepsensor herkent de positie van de afsluitklep.

- Als de afsluitklep gesloten is, is de kookveldafzuiging gedeactiveerd.
- Als de afsluitklep geopend is, kan men gebruikmaken van de kookveldafzuiging.
- Als de afsluitklep verwijderd is, kan men gebruikmaken van de kookveldafzuiging.

Positiesensor vetfilter

De vetfiltersensor detecteert of het vetfilter correct is geplaatst.

- Als het vetfilter ontbreekt of verkeerd is geplaatst, is de kookveldafzuiging gedeactiveerd.

INFO Als het vetfilter voor bijv. reinigingsdoeleinden werd verwijderd, kan de afsluitklep toch nog worden gesloten.

5.4.5 Automatische naloop

De kookveldafzuiging draait op een laag niveau en schakelt na 20 minuten automatisch uit.

5.4.6 Filteronderhoudsindicator

De filteronderhoudsindicator wordt, afhankelijk van de geïnstalleerde filtereenheid, na 200, 300 of 400 bedrijfsuren geactiveerd. Het actieve-koolfilter is uitgeput (alleen bij recirculatie) en de onderdelen van het vetfilter hebben een basisreiniging nodig.

- Na het inschakelen van de kookveldafzuiging verschijnt op het display van de bedieningsknop een knipperende F.
- De filteronderhoudsindicator wordt weergegeven telkens als de kookveldafzuiging wordt geactiveerd en blijft actief totdat het filter is vervangen en de filteronderhoudsindicator gereset wordt.
- De kookveldafzuiging kan wel onbepaald in bedrijf blijven.
- Voor gebruik van de kookveldafzuiging kan de filteronderhoudsindicator eenmalig worden gedeactiveerd of permanent worden gereset.

INFO Onafhankelijk van de filteronderhoudsindicator dienen de onderdelen van het vetfilter regelmatig te worden gereinigd (zie hoofdstuk Reiniging en verzorging).

5.4.7 Communicatie via interfaces

De interne interface kan worden gebruikt voor extra besturingsmogelijkheden. Hij is uitgerust met een Home-In- en een Home-Out-contact (zie hoofdstuk Montage).

- Het Home-In-contact kan als signaalangang voor externe apparatuur (bijv. Raamcontactschakelaar) worden gebruikt.
- Het Home-Out-contact kan worden gebruikt voor de besturing van externe systemen.

5.4.8 Veiligheidsuitschakeling

Indien het vermogensniveau niet wordt gewijzigd, wordt de kookveldafzuiging na een bedrijfstijd van 120 minuten automatisch uitgeschakeld.

5.4.9 Klembescherming

De elektrische afsluitklep van de kookveldafzuiging beschikt over een klembescherming.

Als de afsluitklep tijdens het openen of sluiten wordt geblokkeerd, stopt de beweging automatisch. De afsluitklep gaat terug naar de uitgangspositie (zie hoofdstuk Bediening).

6 Montage

- ▶ Leef alle veiligheidsinstructies en waarschuwingen na (zie hoofdstuk Veiligheid).

INFO Het apparaat mag niet boven koelapparaten, vaatwassers, fornuizen, ovens, was- of droogmachines gemonteerd worden.

INFO De legoppervlakken van de werkbladen en de wandafsluitlijsten moeten van hittebestendig materiaal (tot ca. 100 °C) vervaardigd zijn.

INFO Werkbladuitsparingen moeten met geschikte middelen tegen vocht worden afgedicht en eventueel van een warmteontkoppeling worden voorzien.

INFO Bedieningsknoppen mogen alleen worden aangesloten op de juiste aansluitingen van de kookveldafzuiging.

6.1 Leveringsomvang controleren

- ▶ Controleer of alle delen geleverd zijn (zie tab. 6.1 en 6.2) en of ze niet beschadigd zijn.
- ▶ Breng de klantendienst van BORA op de hoogte wanneer er delen van de levering ontbreken of beschadigd zijn.
- ▶ Monteer in geen geval beschadigde onderdelen.
- ▶ Verwijder de transportverpakking op vakkundige wijze (zie hoofdstuk Buitenbedrijfstelling, demontage en afvoer).

Leveringsomvang PKA

Benaming	Aantal
Bedienings- en montagehandleiding	1
Kookveldafzuiging	1
Vulplaatjesset	1
Montageklemmen	4
Bedieningsknop	1
Roestvrijstalen vetfilter	1
Filterbak	1
Onderhoudsbak	1
Afsluitklep	1
Communicatieleiding CAT 5	1
Universal besturingseenheid	1
Netaansluitkabel	1
Kanaalstuk recht	1
Kabel bedieningsknop – interface/afzuiging (1000 mm)	1

Tab. 6.1 Leveringsomvang PKA

Leveringsomvang PKAS, PKASAB

Benaming	Aantal
Bedienings- en montagehandleiding	1
Kookveldafzuiging	1
Vulplaatjesset	1
Montageklemmen	4
Bedieningsknop	1
Roestvrijstalen vetfilter	1
Filterbak	1
Onderhoudsbak	1
Afsluitklep	1
Netaansluitkabel	1
Kabel bedieningsknop – interface/afzuiging (250 mm)	1

Tab. 6.2 Leveringsomvang PKAS, PKASAB

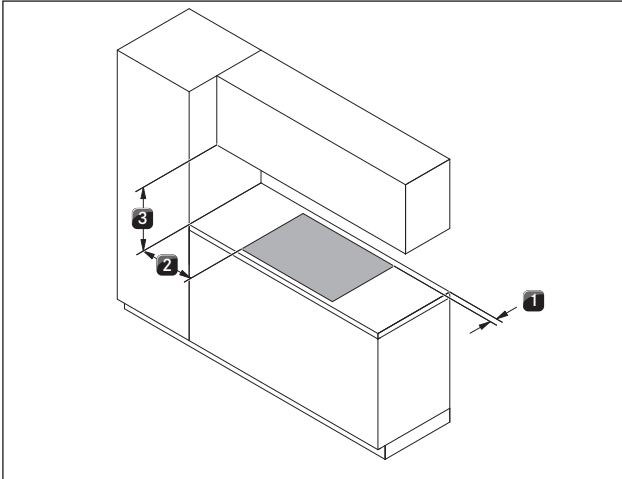
6.2 Gereedschap en hulpmiddelen

Voor de vakkundige montage van de kookveldafzuiging heeft u de volgende gereedschappen nodig:

- Potlood
- Meetlint of vouwmeter
- Boormachine of accuboormachine met Forstnerboor van Ø 50 mm
- Zwarte, hittebestendige siliconenkit
- Platte schroevendraaier
- Torxschroevendraaier grootte 20
- Torxschroevendraaier grootte 10 (enkel PKA)

6.3 Montage-instructies

6.3.1 Veiligheidsafstanden



Afb. 6.1 Aanbevolen minimumafstanden

► Houd deze veiligheidsafstanden aan:

- [1] Minimaal 50 mm afstand achteraan van de werkbladuitsparing tot de achterkant van het werkblad.
- [2] Minimaal 300 mm afstand links en rechts van de werkbladuitsparing tot een belendende kast of een wand van de ruimte.
- [3] Minimaal 600 mm tussen werkblad en bovenkast.

6.3.2 Werkblad en keukenmeubel

- Maak de werkbladuitsparing volgens de aangegeven maten van de uitsparingen.
- Controleer of de snijvlakken van het werkblad vakkundig afgedicht zijn.
- Neem de instructies van de fabrikant van het werkblad in acht.
- In de zone van de werkbladuitsparing moet u eventueel op het meubel aanwezige dwarsbalken verwijderen.
- Een tussenbodem onder het kookveld is niet vereist. Indien er een inlegbodem voor kabelbescherming (tussenbodem) wordt voorzien, moet het volgende in acht worden genomen:
 - Deze moet voor onderhoudswerken kunnen worden verwijderd.
 - Om voor voldoende ventilatie van het kookveld te zorgen, moet er een minimale afstand van 15 mm tot de onderkant van het kookveld worden aangehouden.
- De laden of legborden in de onderkast moeten uitneembaar zijn.
- Voor een correcte montage moeten, afhankelijk van de inbouwsituatie, de tussenstukken van de onderkast worden ingekort.

6.3.3 Terugloop van recirculatielucht bij gebruik van een kookveldafzuiging met recirculatie

Bij recirculatiesystemen moet er in de keukenmeubels een terugstroomopening worden voorzien:

- > 500 cm² (per luchtreinigingseenheid) in combinatie met kookvelden PKFI11, PKI11, PKIW1, PKC32, PKC3B, PKCH2 en PKT11
- > 1000 cm² (per luchtreinigingseenheid) in combinatie met gaskookveld PKG11

INFO Worden er bij gebruik met recirculatie meerdere afzuigsystemen gebruikt, dan moet de terugstroomopening per luchtreinigingseenheid dienovereenkomstig meermaals worden berekend.

Voorbeeld: 2 recirculatiesystemen =
2 x (> 500 cm²) of 2 x (> 1000 cm²) bij gastoestellen

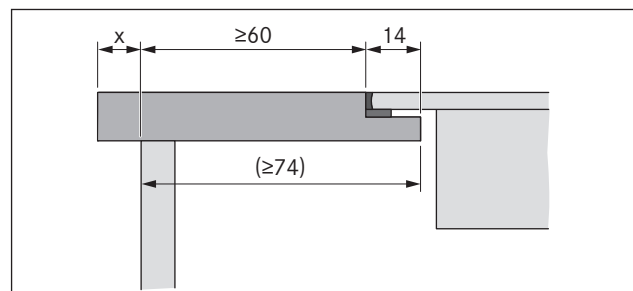
Voor de terugloop van de recirculatielucht kan de vereiste terugstroomopening via een ingekorte plint worden gemaakt. U kunt ook een lamellenplint met een minimaal overeenstemmende openingsdiameter gebruiken.

- Zorg voor een voldoende grote terugstroomopening.

6.4 Maten van de uitsparingen

INFO Alle afmetingen vanaf voorkant frontpaneel.

Uitstekend deel van het werkblad

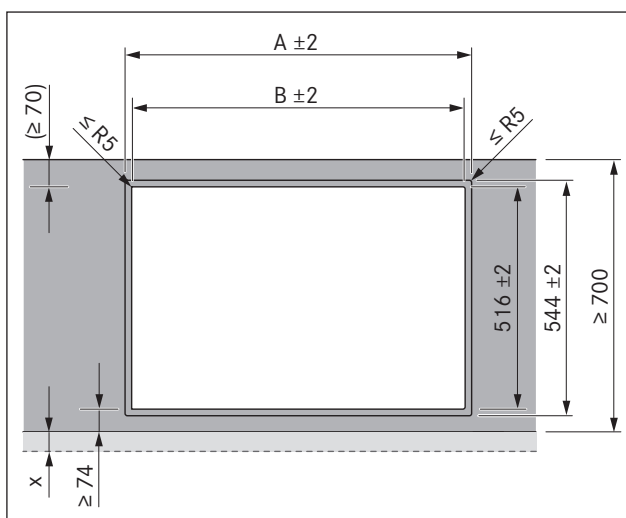


Afb. 6.2 Uitstekend deel van het werkblad

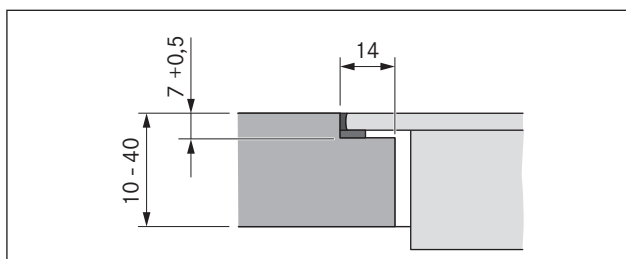
- Houd rekening met het uitstekende deel van het werkblad x bij het maken van de uitsnede voor het werkblad. Geldt voor vlakbouw en opbouwmontage.

INFO Bij kookveldafzuiging PKA in combinatie met het rechte kanaalstuk PKA1FEV is vlakbouw ook mogelijk bij een werkbladdiepte van ≥ 650 mm.

6.4.1 Vlakinbouw


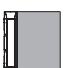
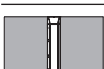
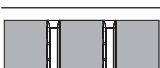



Afb. 6.3 Maten van de uitsparingen in geval van vlakinbouw



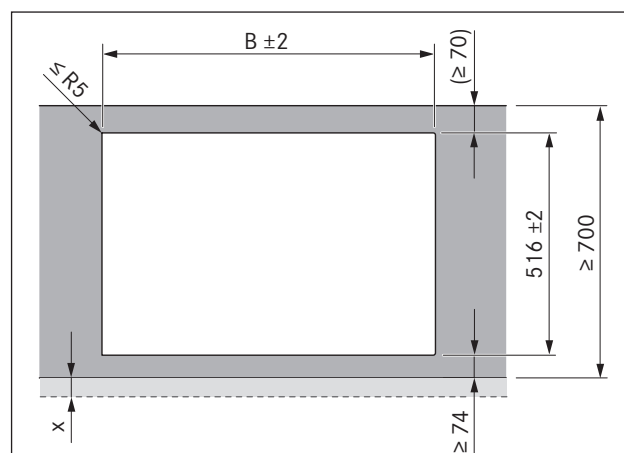
Afb. 6.4 Voegmaat voor vlakinbouw

Maten van de uitsparingen voor de inbouw van kookvelden of van de kookvelden en de kookveldafzuiging naast elkaar:

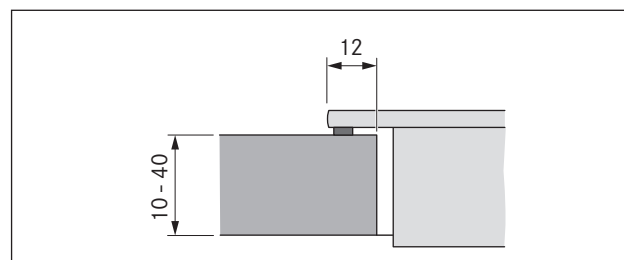
Kookvelden / Kookveldafzuiging	A in mm	B in mm
 1/0	374	346
 1/1	485	457
 2/1	856	828
 3/2	1338	1310
 4/2	1709	1681

Tab. 6.3 Maten van de uitsparingen bij toestelcombinaties van vlakinbouw (tolerantie ± 2)

6.4.2 Opbouwmontage


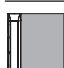





Afb. 6.5 Maten van de uitsparingen in geval van opbouwmontage



Afb. 6.6 Snede opbouwmontage

Maten van de uitsparingen voor de inbouw van kookvelden of van de kookvelden en de kookveldafzuiging naast elkaar:

Kookvelden / Kookveldafzuiging	B in mm
 1/0	346
 1/1	457
 2/1	828
 3/2	1310
 4/2	1681

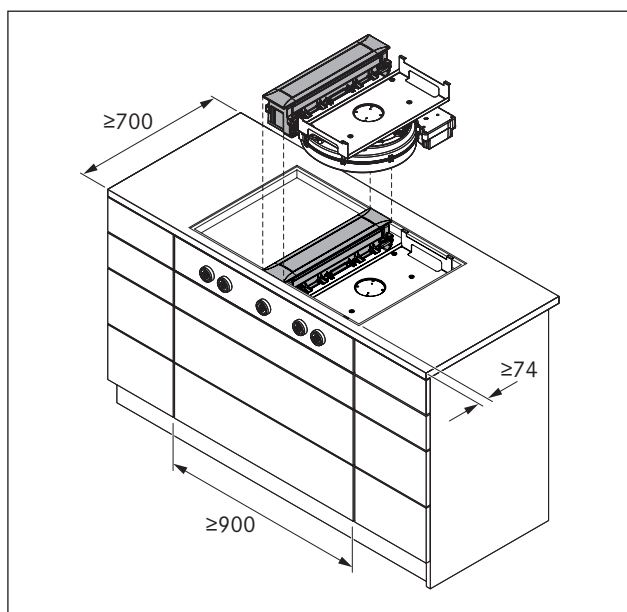
Tab. 6.4 Maten van de uitsparingen bij toestelcombinaties van opbouwmontage (tolerantie ± 2)

6.5 Kookveldafzuiging monteren

INFO Tussen de inbouwtoestellen moet telkens één millimeter afstand worden aangehouden.
In combinatie met een aangrenzende inductiewok PKIW1 moet de zijdelingse kunststofrand aan de kookveldafzuiging voorzichtig worden verwijderd.

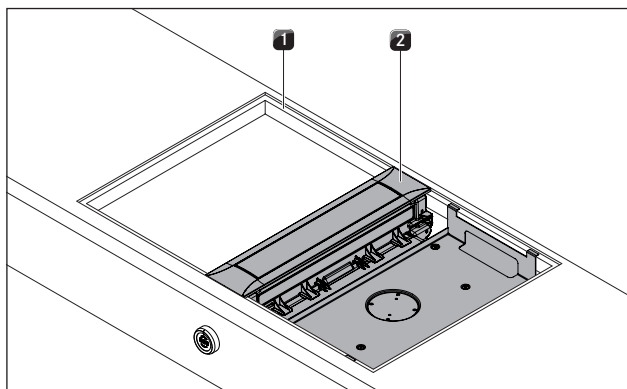
INFO Rondom de inbouwtoestellen moet een rand van twee millimeter worden voorzien.

6.5.1 Inbouwmaten



Afb. 6.7 Inbouwmaten toestel PKA; PKAS en PKASAB

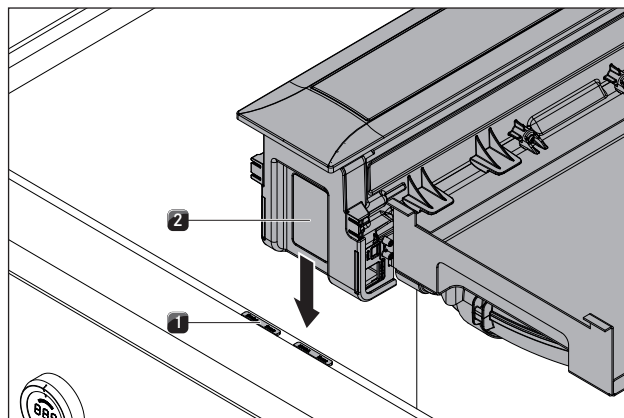
6.5.2 Kookveldafzuiging inbouwen



Afb. 6.8 Kookveldafzuiging inbouwen

- [1] Werkbladuitsparing
- [2] Kookveldafzuiging

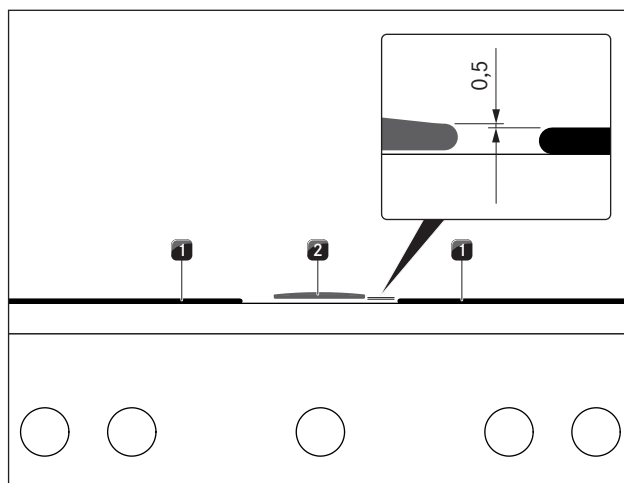
- ▶ Plaats de kookveldafzuiging [2] in het midden van de daarvoor voorziene werkbladuitsparing [1].
- ▶ Lijn de kookveldafzuiging [2] zorgvuldig uit.



Afb. 6.9 Vulplaatjes

- [1] Vulplaatje
- [2] Kookveldafzuiging

- ▶ Bevestig indien nodig ook vulplaatjes [1].



Afb. 6.10 Kookveldafzuiging monteren

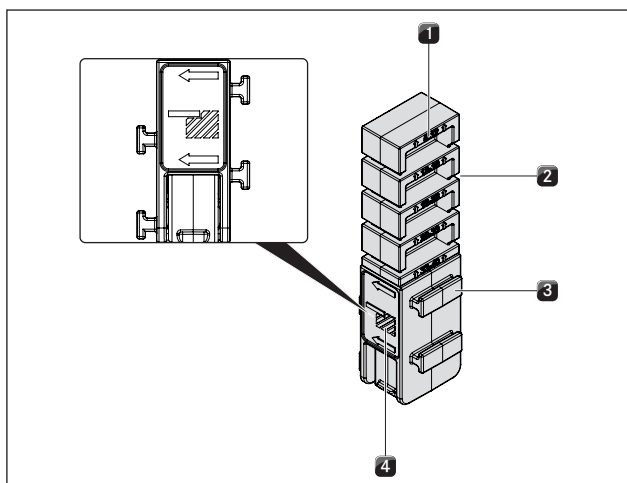
- [1] Kookveld
- [2] Kookveldafzuiging

- De kookveldafzuiging [2] dient bij de montage ongeveer 0,5 mm hoger te worden geïnstalleerd als de kookvelden [1].

6.5.3 Bevestigen van de kookveldafzuiging

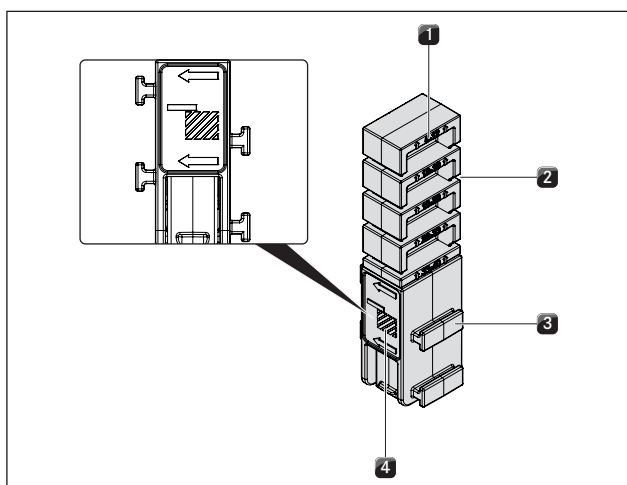
De kookveldafzuiging wordt met behulp van de vier meegeleverde montageklemmen bevestigd. De montageklemmen hebben verspringende bevestigingsneuzen en één kant voor opbouwmontage en één kant voor vlakbouw. De montageklemmen kunnen in functie van de werkbladdikte worden aangepast.

Vorbereiden van de montageklemmen



Afb. 6.11 Montageklem rechterzijde (vlakbouw)

- [1] Markering werkbladdikte (in mm)
- [2] Snijteken (4x)
- [3] Bevestigingsneuzen (2 per kant)
- [4] Aanduiding vlakbouw



Afb. 6.12 Montageklem linkerzijde (opbouwmontage)

- [1] Markering werkbladdikte (in mm)
- [2] Snijteken (4x)
- [3] Bevestigingsneuzen (2 per kant)
- [4] Aanduiding opbouwmontage

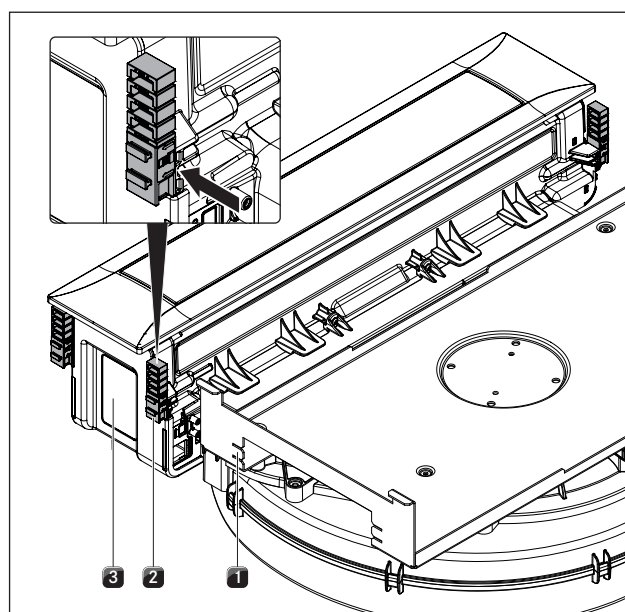
INFO De tekeningen op de montageklemmen geven aan welke zijde voor opbouwmontage en welke zijde voor vlakbouw dient te worden gebruikt.

INFO De markering geeft aan welk snijteken geschikt is voor de werkbladdikte.

- ▶ Indien nodig dient u de montageklemmen in functie van de werkbladdikte in te korten.
- ▶ Snijd hiervoor met een cuttermes de montageklemmen bij het juiste snijteken af.
- ▶ Draai de montageklemmen naar links of naar rechts in functie van de montagewijze (vlakbouw of opbouwmontage).

Kookveldafzuiging bevestigen

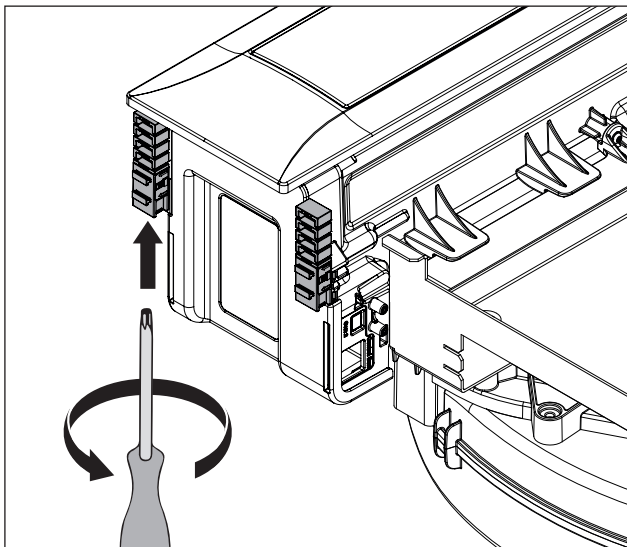
INFO De kookveldafzuiging wordt bevestigd met behulp van de 4 meegeleverde montageklemmen, waarvoor er op de bevestigingsplaat 4 alternatieve posities zijn.



Afb. 6.13 Montageklemmen opschuiven

- [1] Alternatieve positie montageklem
- [2] Montageklem
- [3] Kookveldafzuiging

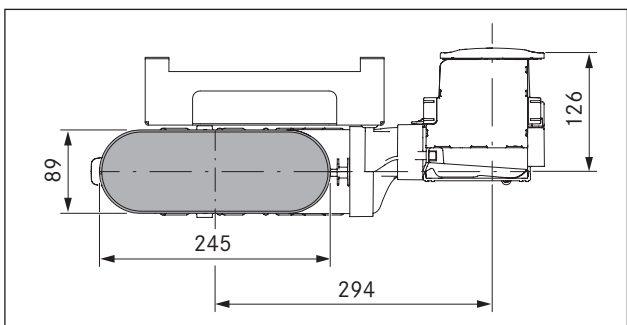
- ▶ Schuif de montageklemmen [2] in de daartoe voorziene houders aan de kookveldafzuiging [3] of de alternatieve posities op de bevestigingsplaat [1].



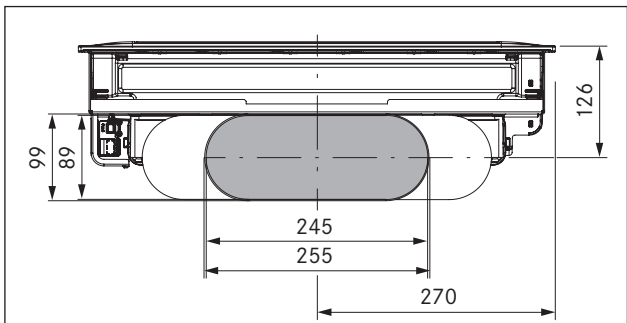
Afb. 6.14 Montageklemmen vastzetten

- ▶ Draai de montageklemmen met behulp van een Torx 20-schroevendraaier langs onderen lichtjes aan.
- ▶ Controleer of de elementen correct zijn uitgelijnd.

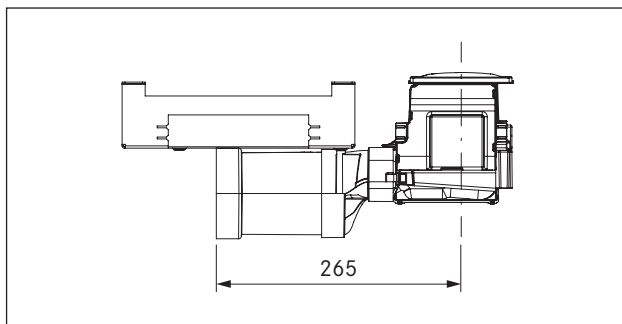
6.5.4 Afmetingen kanaalaansluiting



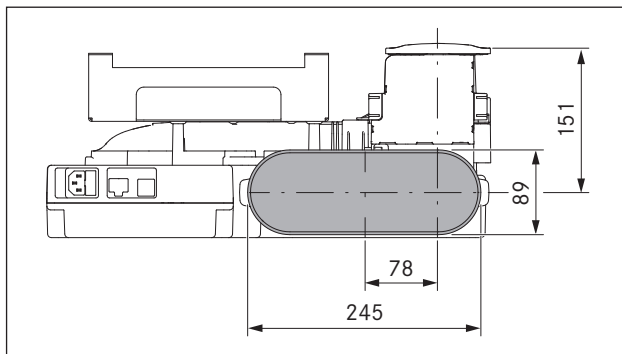
Afb. 6.15 Afmetingen kanaalaansluiting PKA met gebogen kanaalstuk



Afb. 6.16 Afmetingen kanaalaansluiting PKA met recht kanaalstuk



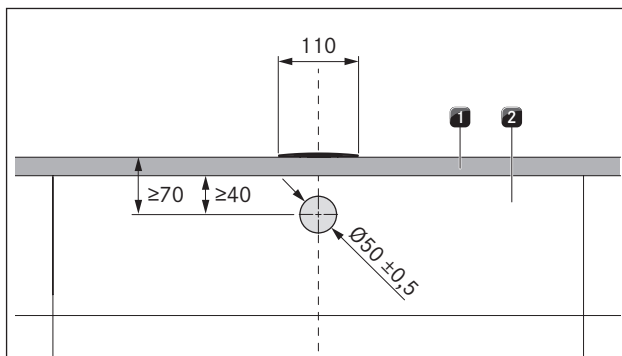
Afb. 6.17 Afmetingen kanaalaansluiting PKA met recht kanaalstuk



Afb. 6.18 Afmetingen kanaalaansluiting PKAS, PKASAB

6.6 Inbouw van de bedieningsknop in het paneel van de onderkast

6.6.1 Boorgaten in het paneel

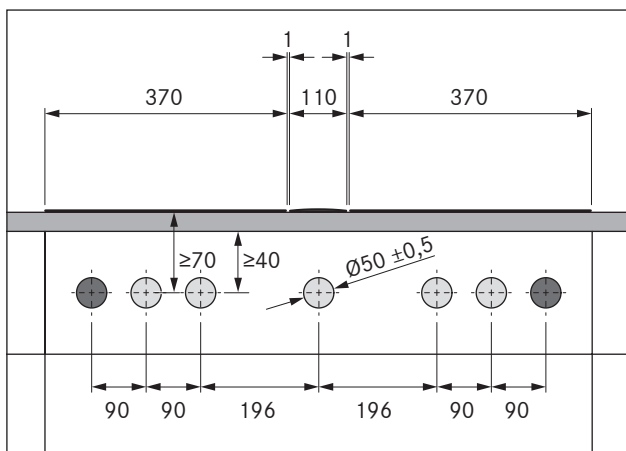


Afb. 6.19 Boorpatroon

- [1] Werkblad
- [2] Paneel

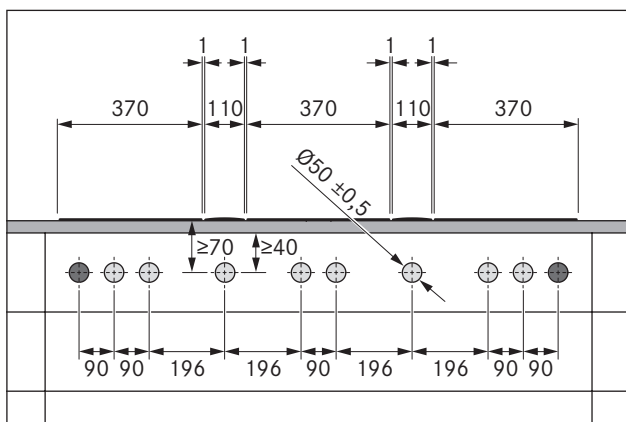
- ▶ Boor de boorgaten voor, zodat het paneel niet losscheurt.

Boorgaten in het paneel - voorbeelden



Afb. 6.20 Boorgaten in het paneel voor 2 kookvelden, 2 stopcontacten en 1 kookveldafzuiging

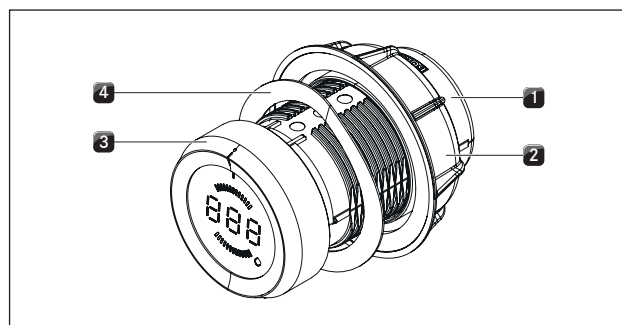
- [1] Boorgaten voor stopcontact (2x buiten)
- [2] Boorgaten voor bedieningsknop (5x)
- [3] Kookveld (2x)
- [4] Kookveldafzuiging
- [5] Werkblad
- [6] Paneel van de onderkast



Afb. 6.21 Boorgaten in het paneel voor 3 kookvelden, 2 stopcontacten en 2 kookveldafzuigingen

- [1] Boorgaten voor stopcontact (2x buiten)
- [2] Boorgaten voor bedieningsknop (8x)
- [3] Kookveld (3x)
- [4] Kookveldafzuiging (2x)
- [5] Werkblad
- [6] Paneel van de onderkast

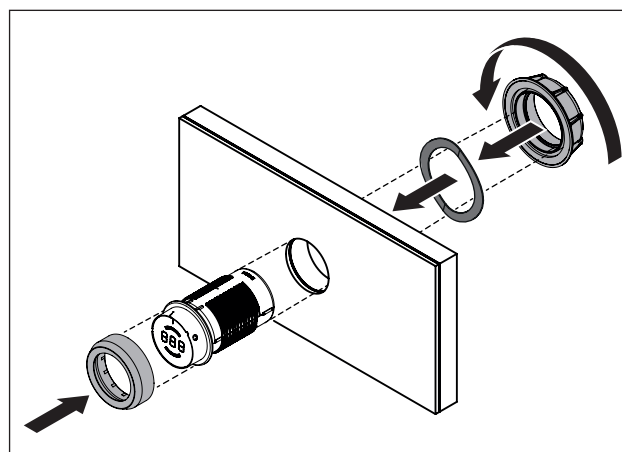
6.6.2 Bedieningsknop monteren



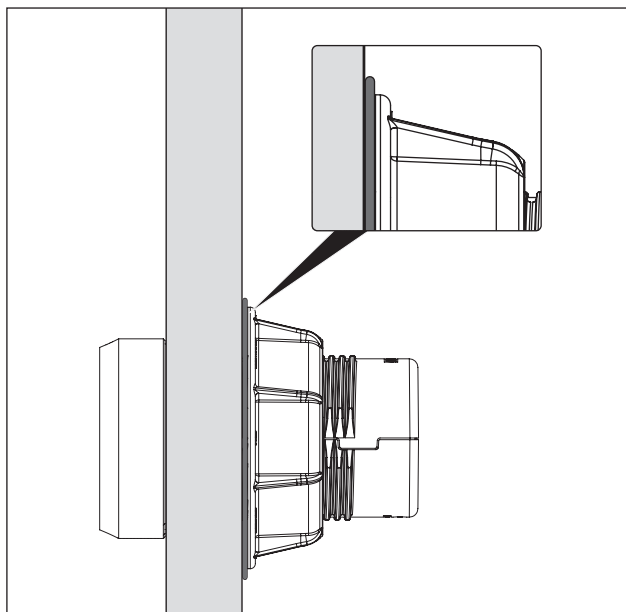
Afb. 6.22 Opbouw bedieningsknop

- [1] Knopbehuizing
- [2] Universal moer
- [3] Knopring
- [4] Golfringveer

INFO Bij stalen fronten mag de golfringveer niet worden gebruikt. De overeenkomstige montage­stappen vallen volledig weg.



Afb. 6.23 Bedieningsknop monteren



Afb. 6.24 Golfringveer na voltooide montage

- ▶ Neem de knopring [3] eraf.
- ▶ Schroef de Universal moer [2] los.
- ▶ Trek de golfringveer [4] eraf.
- ▶ Steek de knopbehuizing [1] langs voren door het gat in het paneel.
- ▶ Steek de golfringveer [4] langs achteren op de knopbehuizing [1] (niet bij stalen fronten).
- ▶ Schroef de Universal moer [2] langs achteren op de knopbehuizing [1] en draai deze lichtjes aan.
- ▶ Gebruik de markering van de 12-uurstand om de knopbehuizing [1] loodrecht uit te lijnen.
- ▶ Zet de Universal moer [2] vast.
- De golfringveer (indien gebruikt) moet plat samengedrukt zijn.
- ▶ Steek de knopring [3] op de knopbehuizing [1] en gebruik de 12-uurstand om hem uit te lijnen.

6.7 Ontwerpvarianten PKA

INFO De kookveldafzuiging PKA biedt u de mogelijkheid om de luchtgeleiding, naargelang de behoefte, naar links of naar rechts uit te voeren.

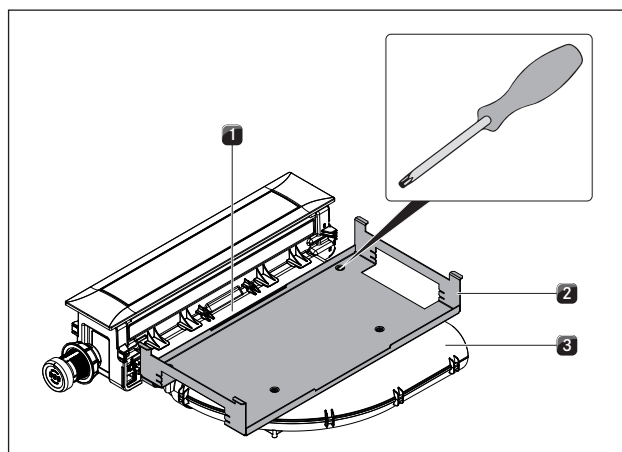
INFO Dankzij het voormonteerde gebogen kanaalstuk of het rechte kanaalstuk (meegeleverd) kan de luchtgeleiding in een hoek van 90° naar achteren of recht naar de zijkant worden uitgevoerd.

INFO Bij gebruik van het rechte kanaalstuk is een extra vlakkanaalafdichting EFD nodig (wordt niet meegeleverd).

- De kookveldafzuiging wordt geleverd met een voormonteerd, naar rechts aflopend gebogen kanaalstuk.

6.7.1 Luchtgeleiding zijwaarts recht

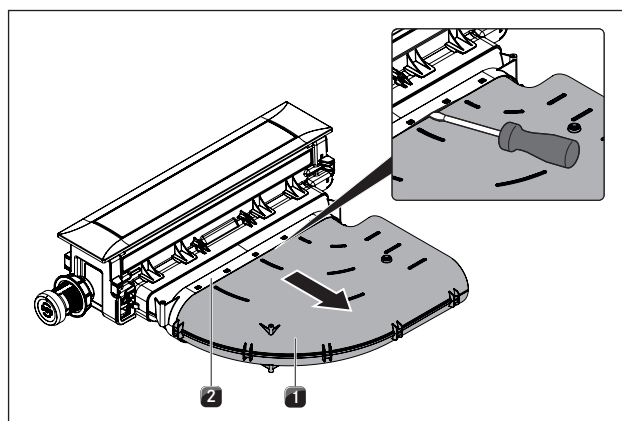
INFO Bij een luchtgeleiding die recht naar de zijkant loopt, is een 180° gedraaide inbouw eveneens mogelijk. Het afdekframe dient hiervoor eveneens te worden omgedraaid (zie Afdekframe 180° draaien).



Afb. 6.25 Bevestigingsplaat verwijderen

- [1] Adapter-kanaalstuk
- [2] Bevestigingsplaat
- [3] Kanaalstuk bochtstuk

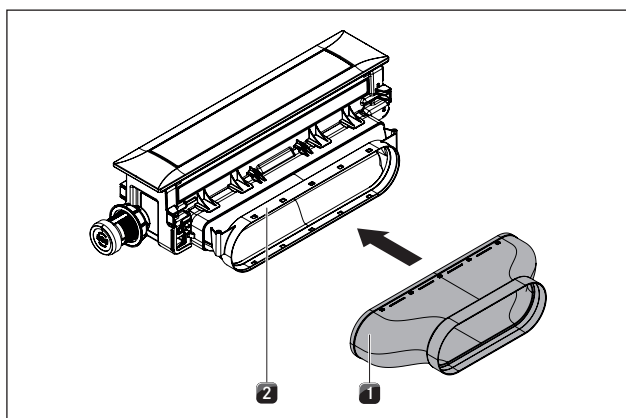
- ▶ Maak de torxschroef (grootte 10) waarmee de bevestigingsplaat [2] aan het gebogen kanaalstuk [3] zit, los.
- ▶ Maak de 2 torxschroeven (grootte 10) waarmee de bevestigingsplaat [2] aan het adapter-kanaalstuk [1] zit, los.
- ▶ Verwijder de bevestigingsplaat [2].



Afb. 6.26 Kanaalstuk bochtstuk demonteren

- [1] Kanaalstuk bochtstuk
- [2] Adapter-kanaalstuk

- ▶ Maak het gebogen kanaalstuk [1] los van het adapter-kanaalstuk [2].
- ▶ Wrik daartoe met een platte schroevendraaier voorzichtig de stekerverbinding uit elkaar.
- ▶ Trek het gebogen kanaalstuk [1] eraf.
- ▶ Draai het afdekframe indien nodig 180° (zie Afdekframe 180° draaien).



Afb. 6.27 Kanaalstuk recht monteren

- [1] Kanaalstuk recht
- [2] Adapter-kanaalstuk

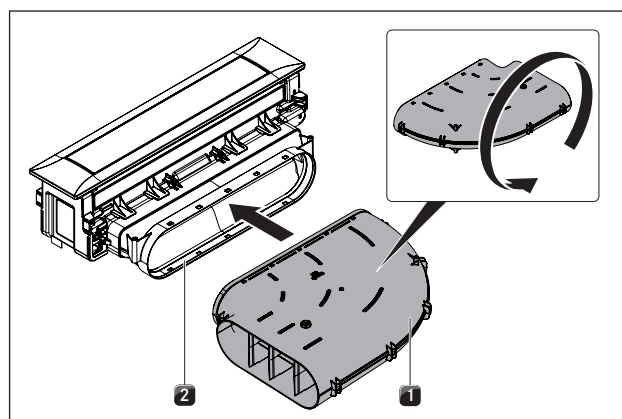
- ▶ Schuif het rechte kanaalstuk [1] op het adapter-kanaalstuk [2] totdat de bevestigingsneuzen in elkaar sluiten.
- ▶ Zorg ervoor dat er geen luchtspleet tussen de componenten ontstaat.
- ▶ Maak de bevestigingsplaat met 2 schroeven vast aan het adapter-kanaalstuk [2].

6.7.2 Luchtgeleiding naar links (inbouw 180° gedraaid)

INFO De kookveldafzuiging PKA kan bij het inbouwen 180° worden gedraaid, waardoor de luchtgeleiding naar links loopt.

Luchtgeleiding naar links met kanaalstuk bochtstuk

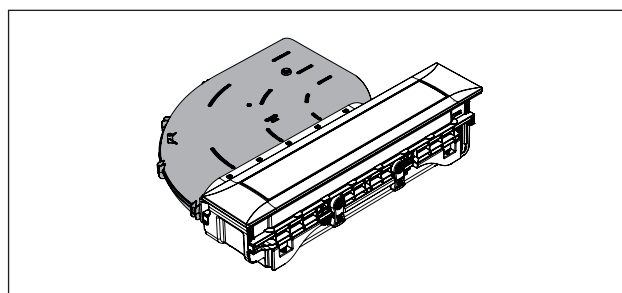
- ▶ Demonteer de bevestigingsplaat en het gebogen kanaalstuk (zie Luchtgeleiding zijwaarts recht).
- ▶ Draai het afdekframe 180° (zie Afdekframe 180° draaien).



Afb. 6.28 Kanaalstuk bochtstuk draaien

- [1] Kanaalstuk bochtstuk
- [2] Adapter-kanaalstuk

- ▶ Draai het gebogen kanaalstuk [1].
- ▶ Schuif het omgedraaide gebogen kanaalstuk [1] terug op het adapter-kanaalstuk [2] totdat de bevestigingsneuzen in elkaar sluiten.

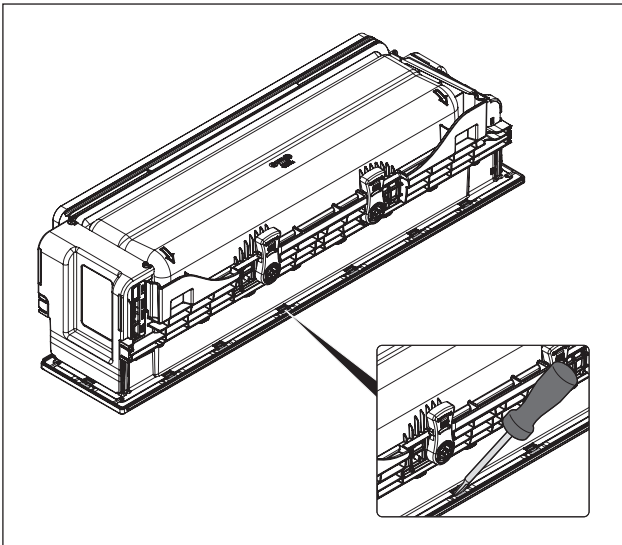


Afb. 6.29 Luchtgeleiding naar links met kanaalstuk bochtstuk

- ▶ Zorg ervoor dat er geen luchtspleet tussen de componenten ontstaat.
- ▶ Bevestig de bevestigingsplaat.

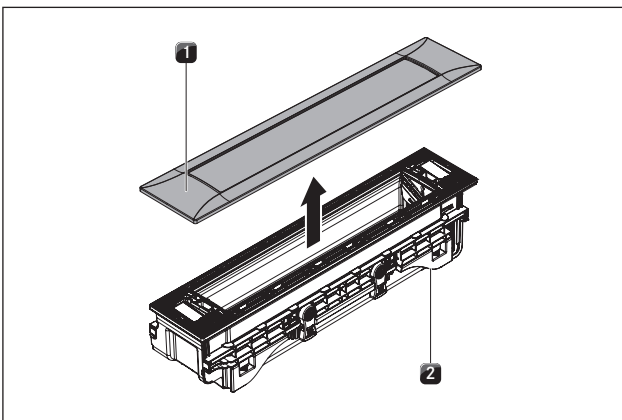
Afdekframe 180° draaien

INFO Om de oriëntatie van het afdekframe te corrigeren, dient deze indien nodig 180° te worden gedraaid.



Afb. 6.30 Afdekframe demonteren

- ▶ Draai de kookveldafzuiging om en leg haar voorzichtig met de zichtzijde op een zachte ondergrond (bijv. een deken).
- ▶ Maak de bevestigingsklemmen (18x) voorzichtig met een schroevendraaier los.



Afb. 6.31 Afdekframe demonteren

- [1] Afdekframe
[2] Kookveldafzuiging

- ▶ Draai de kookveldafzuiging [2] om en verwijder het afdekframe [1].
- ▶ Draai het afdekframe [1] 180°.
- ▶ Plaats het afdekframe [1] terug op de kookveldafzuiging [2].
- ▶ Zorg dat de bevestigingsklemmen vastklikken.

6.8 Montage van het kanaalsysteem

6.8.1 Voorbereiding van de montage

INFO De onderkast mag niet op de behuizing van de plintmotor worden gezet.

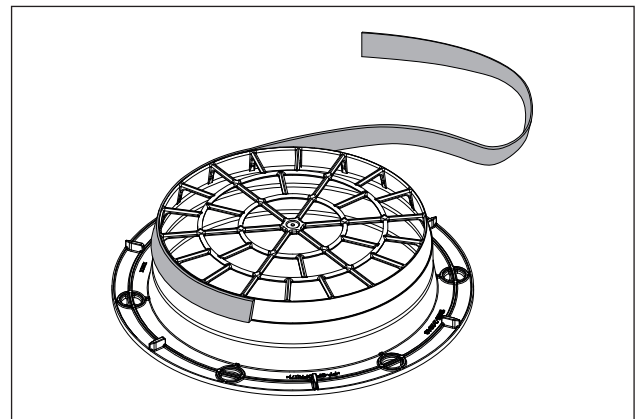
INFO Voor een correcte montage moeten afhankelijk van de inbouwsituatie de tussenstukken van de onderkast verkort worden.

INFO Let er bij het aanbrengen van de afdichtingen op dat ze in gecomprimeerde toestand luchtdicht met het aansluitingskanaalstuk afsluiten.

- ▶ Pas de afvoerwonderdelen aan de werkbladhoogte aan.
- ▶ Zaag de vereiste uitsparingen voor de afvoerweg uit de achterwand van de onderkast.

Vorbereitung van de montage bij kookveldafzuiging PKA

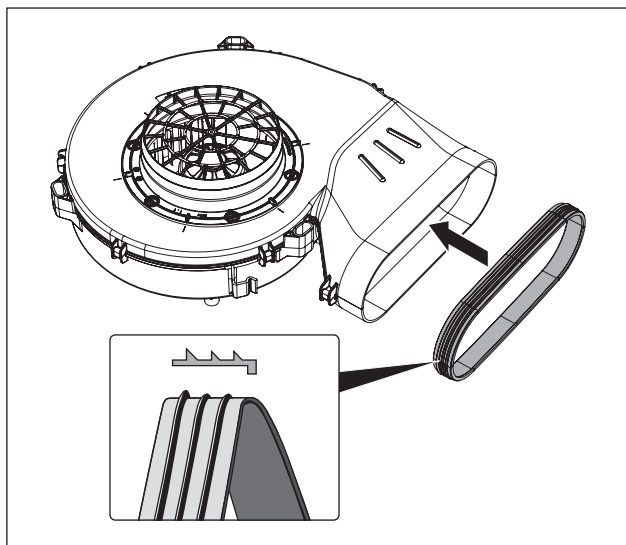
- ▶ Verplaats afhankelijk van de inbouwsituatie een paar stelvoeten van de onderkast.
- ▶ Bereid de plintmotor voor door de afdichtingsband naargelang de inbouwsituatie aan te brengen.
- ▶ Bevestig de afdichtingsband aan het inloopsteunpunt.



Afb. 6.32 Positie van de afdichtingsband voor montage met ronde buis

- Afhankelijk van de benodigde aansluitingsdiameter kunt u de positie van de afdichtingsband aan het inloopsteunpunt van de plintmotor in hoogte variëren.

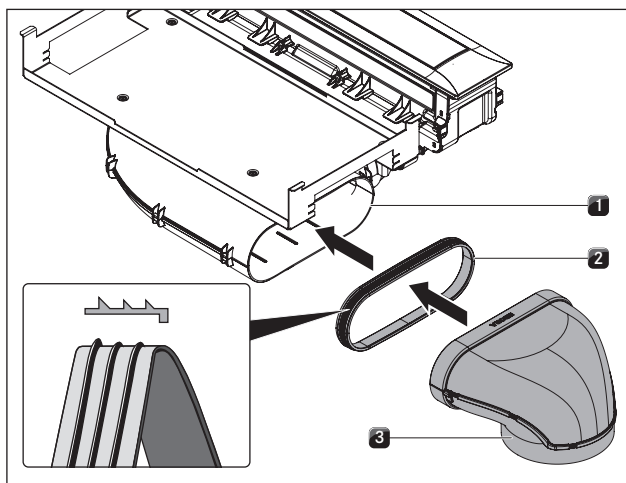
INFO Indien er een andere Universal motorcomponent wordt gebruikt, dient deze, zoals hier beschreven, eveneens van een afdichtingsband aan het inloopsteunpunt te worden voorzien.



Afb. 6.33 Afdichting aanbrengen aan het uitloopsteunpunt van de plintmotor

- ▶ Schuif de afdichting op het uitloopsteunpunt van de plintmotor. Hiervoor moet de afdichting lichtjes worden uitgerekt.

6.8.2 Kanaalsysteem op het toestel aansluiten



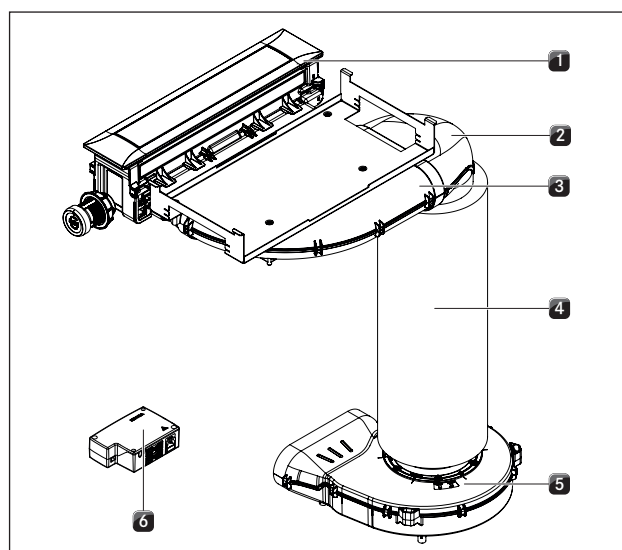
Afb. 6.34 Aansluiting op het kanaalsysteem

- [1] Uitloopsteunpunt
- [2] Afdichting
- [3] Kanaalstuk

- ▶ Bevestig de afdichting [2] op het uitloopsteunpunt [1] van het toestel. Hiervoor moet de afdichting [2] lichtjes worden uitgerekt.
- ▶ Schuif het aan te koppelen kanaalstuk [3] met de mof op het uitloopsteunpunt [1] met de afdichting [2].
- ▶ Let erop dat de afdichting [2] niet verschuift.

INFO Let er bij het aanbrengen van de afdichting op dat deze in gecomprimeerde toestand luchtdicht met het aansluitingskanaalstuk afsluit.

6.8.3 Standaardopbouw PKA



Afb. 6.35 Standaardopbouw PKA

- [1] Kookveldafzuiging
- [2] Afvoerstuk 90°
- [3] Kanaalstuk bochtstuk
- [4] Geluidsdemper
- [5] Universal plintmotor
- [6] Universal besturingseenheid

- ▶ Plaats het afvoerstuk 90° [2] op het gebogen kanaalstuk [3].
- ▶ Positioneer de plintmotor [5].
- Voor een eenvoudigere positionering kunt u de inloopsteunpunten van de plintmotor verwijderen. Neem hiervoor alle instructies in de montagebeschrijving van de Universal plintmotor ULS in acht.
- ▶ Steek de geluidsdemper [4] op de plintmotor [5].
- ▶ Verbind de geluidsdemper [4] met het afvoerstuk 90° [2].
- Optioneel kunt u met de tape UDB de verbindingen tussen de afvoercomponenten en de plintmotor vastkleven.

INFO Plaats de plintmotor en de Universal besturingseenheid dusdanig dat ze voor onderhoudswerken makkelijk toegankelijk en te verwijderen zijn.

- De maximale lengte van het luchtafvoerkanaal met een motor bedraagt 6 m.
- De minimale doorsnede van de luchtafvoerkanalen bedraagt 176 cm²; dit komt overeen met een ronde buis met een doorsnede van 150 mm of met het BORA Ecotube kanaalsysteem.
- Gebruik voor de afvoerweg steeds stabiele afvoerbuizen met een gladde binnenzijde en geen flexbuis of flexibele slang.

6.8.4 Extra motor installeren

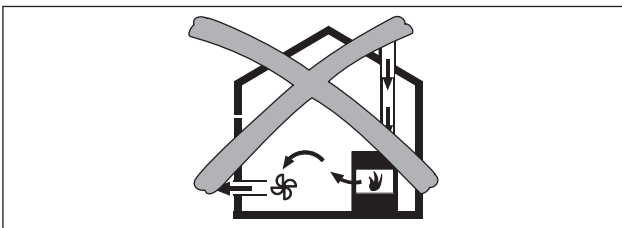
- ▶ Installeer de extra motor in het ventilatiekanaal.
- ▶ Houd hierbij tussen de motoreenheden een afstand aan van min. 3 m.
- ▶ Gebruik voor uw kookveldafzuigsysteem van BORA uitsluitend Universal motoren van BORA.

6.9 Kookveldafzuiging bedienen met een vuurhaard die afhankelijk is van de kamerlucht

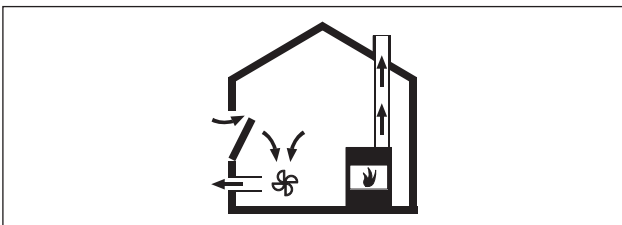
INFO Bij de uitvoering van de luchtafvoerleiding moeten de door de overheid opgelegde voorschriften en regionale wetten in acht genomen worden. Er moet voor voldoende aanvoerlucht worden gezorgd.

Kamerluchtafhankelijke vuurbronnen (bv. met gas, olie, hout of kolen bediende verwarmingstoestellen, doorstroomverwarmers, warmwaterbereiders) halen verbrandingslucht uit de kamer waar ze zijn opgesteld en leiden de uitlaatgassen door een uitlaatgasinstallatie (bijv. schouw) naar de openlucht.

Wanneer de kookveldafzuiging in gebruik is in de variant met luchtafvoer, wordt kamerlucht onttrokken aan de ruimte waar de afzuiging is opgesteld en aan de aanpalende ruimten. Zonder toereikende luchttoevoer ontstaat er een onderdruk. Giftige gassen uit de schouw of afzuigschacht worden weer in de woonruimten gezogen.



Afb. 6.36 Montage met luchtafvoer – niet toegestaan



Afb. 6.37 Montage met luchtafvoer – correct

- ▶ Wanneer in de opstellingsruimte tegelijkertijd een kookveldafzuiging en een vuurhaard in bedrijf zijn, moet u ervoor zorgen dat:

- de onderdruk maximaal 4 Pa (4×10^{-5} bar) bedraagt;
- er een veiligheidstechnische inrichting gebruikt wordt (bv. raamcontactschakelaar, onderdrucksensor) die een voldoende grote aanvoer van verse lucht waarborgt;
- de luchtafvoer niet in een schoorsteen wordt geleid die gebruikt wordt voor uitlaatgassen van met gas of andere brandstoffen aangedreven toestellen;
- de montage door een bevoegd vakman (bijv. schoorsteenveger) gecontroleerd en vrijgegeven wordt.

6.10 Externe schakelcontacten aansluiten

INFO De aansluiting van de communicatiecontacten Home-In en Home-Out mag alleen door een erkend vakman worden uitgevoerd. Deze is ook verantwoordelijk voor de deskundige installatie en de inbedrijfstelling.

Bij het gebruik van Home-In en Home-Out heeft u de bijbehorende documentatie nodig van de externe toestellen die u wenst aan te sluiten, dit om zonder gevaar het toestel aan te sluiten en in bedrijf te nemen. Volgende schakelcontacten kunnen worden gebruikt:

Contact-gegevens	Functie	Aansluiting
Home-In	Kookveldafzuiging Aan/Uit aansluiting voor extern schakelcontact (contact gesloten: kookveldafzuiging Aan)	24V DC 100 mA
Home-Out	Potentiaalvrij contact voor de bediening van externe systemen, waarvan de werking afhangt van de status van de kookveldafzuiging (kookveldafzuiging Aan: contact gesloten)	maximaal 250 VAC / 30 VDC, 2,5 A

Tab. 6.5 Schakelcontacten

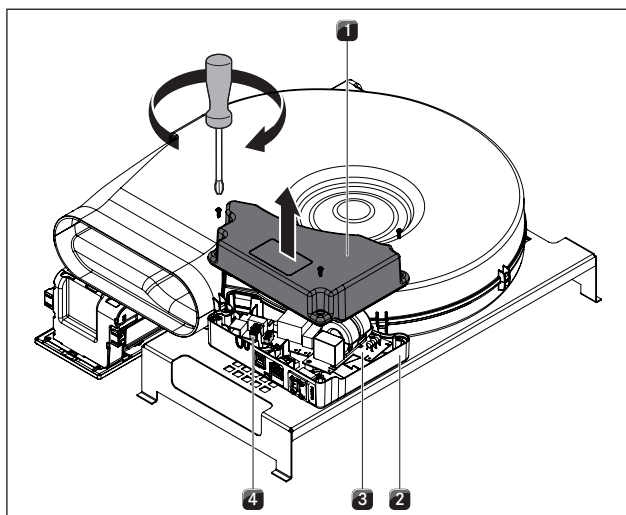
INFO Het Home-In-contact kan als signaalangang voor externe veiligheidsvoorzieningen (bijv. raamcontactschakelaar) worden gebruikt. Staat de schakeling in de 'open'-positie, dan is de kookveldafzuiging buiten gebruik.

- ▶ Zorg ervoor dat de Universal besturingseenheid van de voeding is losgekoppeld.

Vorbereitung PKAS, PKASAB

INFO Er moet een onderlaag worden gebruikt die het oppervlak beschermt (bijv. karton), dit om bij het omdraaien van het kookveldafzuigstelsysteem krassen op de bovenkant van het toestel te vermijden.

- ▶ Leg een onderlaag klaar die het oppervlak beschermt.
- ▶ Draai het kookveldafzuigstelsysteem om en leg het met de bovenkant van het toestel op de onderlaag.
- ▶ Maak de schroeven van de besturingseenheid aan de onderzijde van uw kookveldafzuigstelsysteem los.
- ▶ Til het deksel [1] op.



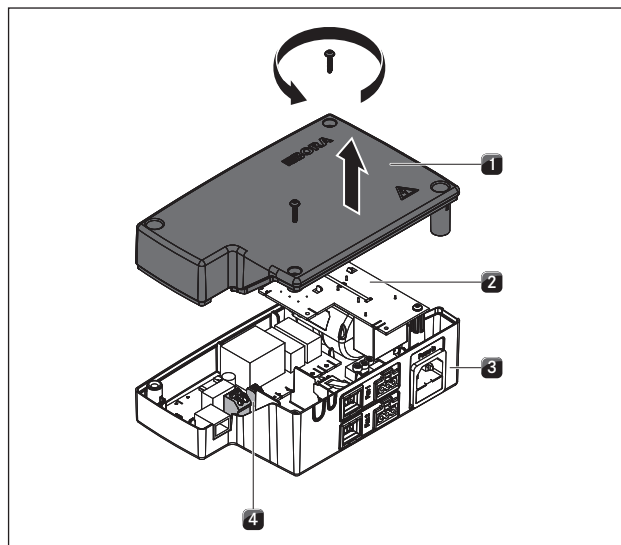
Afb. 6.38 Het deksel van de besturingseenheid openen.

- [1] Deksel
- [2] Behuizing
- [3] Elektronisch systeem
- [4] Schakelcontactklemmen

INFO Er kan nog spanning op het elektronische systeem [3] staan. Vermijd daarom om blootgestelde contacten van het elektronische systeem aan te raken!

Vorbereitung PKA

- ▶ Draai de schroeven van de Universal besturingseenheid los.
- ▶ Til het deksel [1] op.



Afb. 6.39 Open het deksel van de Universal besturingseenheid.

- [1] Deksel
- [2] Elektronisch systeem
- [3] Onderschaal
- [4] Schakelcontactklemmen

INFO Er kan nog spanning op het elektronische systeem [2] staan. Vermijd daarom om blootgestelde contacten van het elektronische systeem aan te raken!

Vorbereitung van aansluitkabels voor externe schakelapparatuur

Gebruik aansluitkabels van de volgende types en fabrikanten voor het verbinden van externe schakelapparatuur.

Contactgegevens	Aansluitkabel	
Home-In	H03VV-F	2 x 0,5 mm ²
Home-Out	H03VVH2-F	2 x 0,75 mm ²

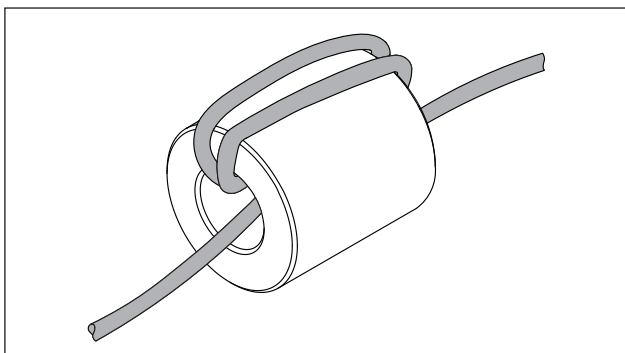
Tab. 6.6 Aansluitkabel

INFO De aansluitkabel is enkel bedoeld voor intern gebruik in gebouwen, particuliere woningen, keukens of kantoren!

INFO De totale lengte van de aansluitkabel van het externe schakelapparaat mag niet langer zijn dan 10 m!

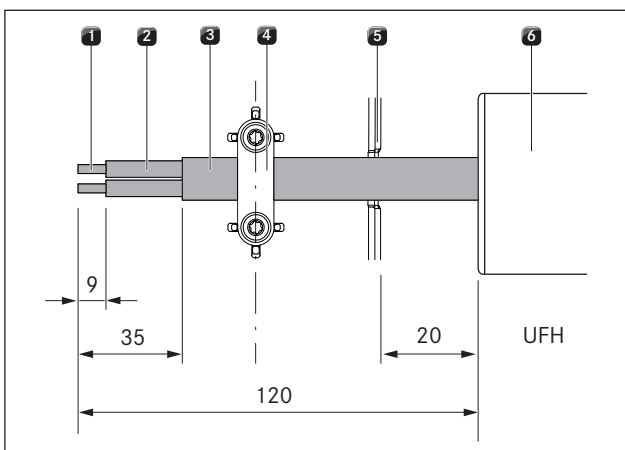
Elke aansluitkabel van de externe schakelapparatuur moet omwille van de elektromagnetische compatibiliteit gefilterd worden met een ferriethuls. Deze wordt niet meegeleverd.

- ▶ Bestel de filterhuls met bestelnummer: UFH (Universal ferriethuls) bij uw vakhandelaar of via de website van BORA: www.bora.com.



Afb. 6.40 Omwikkel de ferriethuls 3 keer met de aansluitkabel

- ▶ Omwikkel de ferriethuls 3 keer met de aansluitkabel om de gewenste filterprestatie te verkrijgen.
- ▶ Zorg ervoor dat het uiteinde van de kabel minstens 120 mm uit de huls steekt.
- ▶ Maak de aansluitkabel klaar en hou hierbij rekening met de aangegeven isolatielengtes.



Afb. 6.41 Isolatielengtes en montagepositie van de aansluitkabel

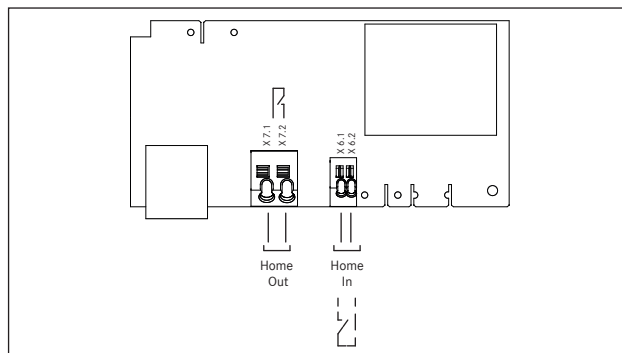
- [1] Gestript draaduiteinde
- [2] Geïsoleerde draad
- [3] Ommantelde leiding
- [4] Trekontlastingsklem
- [5] Uitsparing voor de kabeldoorvoer
- [6] Universal ferriethuls (UFH)

- Zorg voor een striplengte van maximum 9 mm aan het gestripte draaduiteinde [1].
- Zorg voor een striplengte van maximum 26 mm aan de geïsoleerde draad [2].

Installatie van de externe schakelapparatuur

Afhankelijk van de soort schakelapparatuur koppelt u de aansluitkabels aan de Home-In- of aan de Home-Out-aansluitklem.

- ▶ Volg het aansluitschema om Home-In en Home-Out aan te sluiten.



Afb. 6.42 Aansluitschema voor externe schakelcontacten

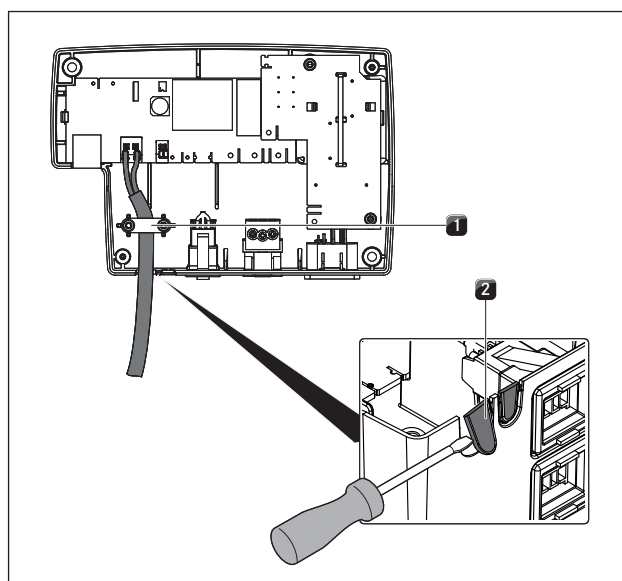
- ▶ Sluit de kabel voor het respectieve contact aan op de schakelcontactklemmen volgens het betreffende aansluitschema (zie afb. Aansluitschema voor externe schakelcontacten).
- Om de Home-In-interface te kunnen aansluiten, moet de geïnstalleerde brug worden verwijderd.

INFO Het Home-In-contact moet overbrugd zijn als het niet wordt gebruikt (wordt overbrugd geleverd).

- Voor aansluitingen op de Home-In-aansluitklem mag u geen adereindhulzen gebruiken.
- ▶ Klem de aansluitkabel vast in de daarvoor voorziene trekcontlastingsklem [4] met de juiste kabeldiameter.

INFO Is er zowel op de Home-In als op de Home-Out externe schakelapparatuur aangesloten, dan moeten beide kabels met de trekcontlastingsklem [4] worden gezekerd.

- ▶ Verwijder de vereiste uitsparing [2] in de kunststofbehuizing van de Universal besturingseenheid.



Afb. 6.43 Contact leggen tussen Home-Out en trekcontlasting

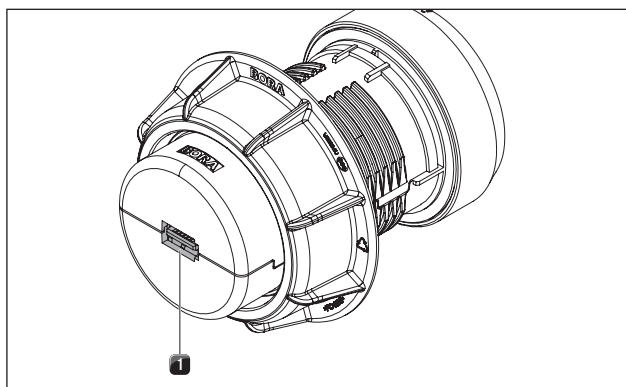
- [1] Trekontlastingsklem
- [2] Uitsparing voor de kabeldoorvoer

- ▶ Controleer of de aansluitkabels correct gemonteerd zijn en stevig vastzitten.
- ▶ Sluit het deksel van de Universal besturingseenheid.
- ▶ Let erop dat de kabel niet beschadigd raakt.
- ▶ Schakel de hoofdschakelaar/zekeringautomat in.

6.11 Communicatie en stroom aansluiten

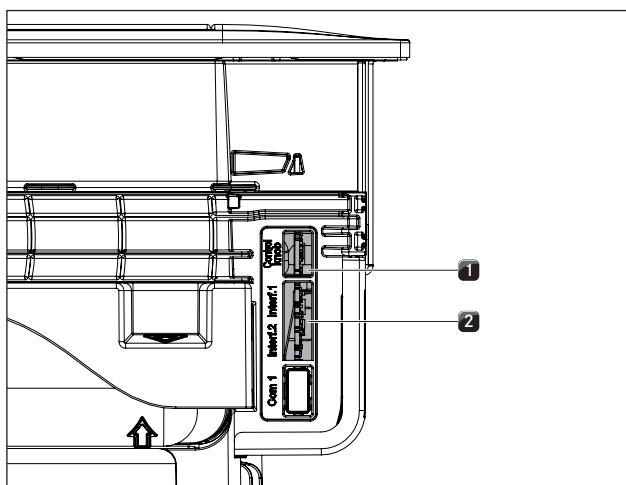
- ▶ Leef alle veiligheidsinstructies en waarschuwingen na (zie hoofdstuk Veiligheid).
- ▶ Leef alle wetten en voorschriften van overheidswege en aanvullende voorschriften van lokale elektriciteitsmaatschappijen na.
- De stekker van de netaansluitkabel moet na de montage toegankelijk zijn.
- Als de netaansluitkabel beschadigd raakt, moet deze worden vervangen.

6.11.1 Bedieningsknop aansluiten



Afb. 6.44 Achterzijde bedieningsknop met aansluiting

- [1] Aansluiting bedieningsknop

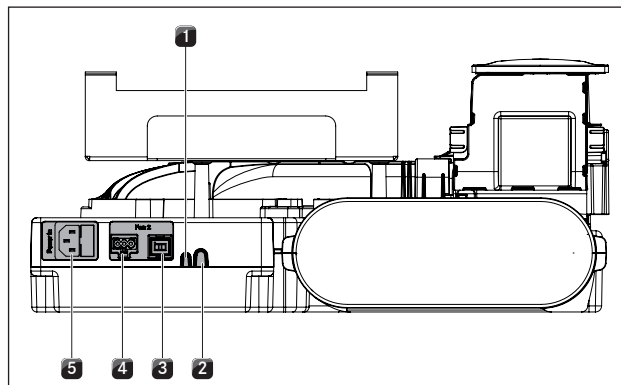


Afb. 6.45 Zij aansluitingen op de kookveldafzuiging

- [1] Aansluiting bedieningsknop
- [2] Aansluiting voor kookvelden

- ▶ Verbind de aansluiting van de bedieningsknop met de daarvoor voorziene zij aansluiting op de kookveldafzuiging [1].
- ▶ Gebruik hiervoor de meegeleverde bandkabel.

6.11.2 Aansluitingen PKAS, PKASAB

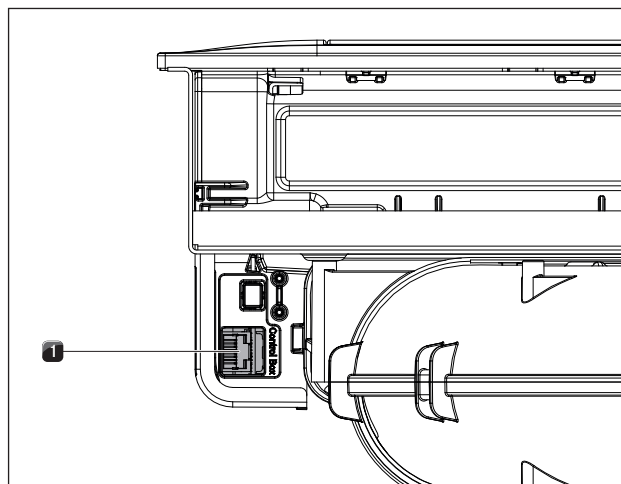


Afb. 6.46 Achteraansluitingen PKAS, PKASAB

- [1] Home-In
- [2] Home-Out
- [3] Stuurkabel extra motor
- [4] Netaansluitkabel extra motor
- [5] Netaansluitkabel met zwakstroomzekering

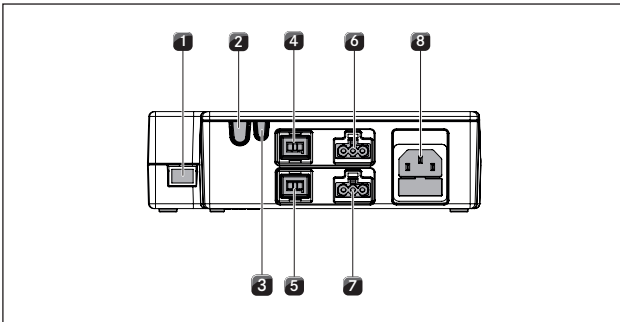
6.11.3 Aansluiting PKA

Universal besturingseenheid en motor met de kookveldafzuiging verbinden



Afb. 6.47 Zij aansluiting voor besturingseenheid op kookveldafzuiging PKA

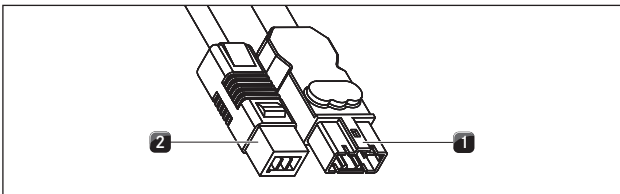
- [1] Aansluiting besturingseenheid



Afb. 6.48 Aansluitingen van de Universal besturingseenheid

- [1] Communicatieleiding CAT 5
- [2] Home-Out
- [3] Home-In
- [4] Stuurkabel motor 1
- [5] Stuurkabel motor 2
- [6] Netaansluitkabel motor 1
- [7] Netaansluitkabel motor 2
- [8] Netaansluitkabel met zwakstroomzekering

- ▶ Koppel de communicatieleiding CAT 5 aan de aansluiting van de besturingseenheid op de kookveldafzuiging aan de aansluiting op de Universal besturingseenheid [1].



Afb. 6.49 Aansluitstekker van de plintmotor

- [1] Aansluitstekker netaansluitkabel plintmotor
- [2] Aansluitstekker stuurkabel plintmotor

- ▶ Koppel de stuurkabel van de plintmotor [2] aan de Universal besturingseenheid.
- ▶ Koppel de netaansluitkabel van de plintmotor [1] aan de Universal besturingseenheid.

Losmaken van de netaansluitkabel

Om de netaansluitkabel van de motor [1] los te maken van de Universal besturingseenheid [6] heeft u een kleine platte schroevendraaier nodig.

- ▶ Koppel de netaansluitkabel van de Universal besturingseenheid los van de stroomvoorziening [8].
- ▶ Zorg dat er geen stroom meer is.
- ▶ Gebruik de platte schroevendraaier om de vergrendeling op de stekker van de netaansluitkabel van de motor los te maken.
- ▶ Steek hiervoor de platte schroevendraaier in de uitsparing voor de bus.
- ▶ Druk de vergrendeling licht naar beneden.
- ▶ Gebruik de platte schroevendraaier om de stekker van de netaansluitkabel voorzichtig uit de bus van de Universal besturingseenheid te halen.

- ▶ Trek nu de netaansluitkabel uit de bus.
- ▶ Controleer of stekker en bus niet beschadigd zijn.
- ▶ Gebruik geen beschadigde onderdelen.
- ▶ Vervang beschadigde onderdelen via uw BORA vakhandelaar.

Aansluiten van een extra motor

- ▶ Koppel de stuurkabel van de motor [2] aan de Universal besturingseenheid [5].
- ▶ Koppel de netaansluitkabel van de motor [1] aan de Universal besturingseenheid [7].
- ▶ Controleer of alle stekkerverbindingen stevig vastzitten.

6.11.4 Stroom aansluiten

- ▶ Koppel de netaansluitkabel van het afzuigstelsel (PKAS, PKASAB) of de netaansluitkabel van de Universal besturingseenheid (PKA) aan op de stroomvoorziening.
- ▶ Zet de kookveldafzuiging aan (zie hoofdstuk Bediening).
- ▶ Controleer of alle functies correct werken.

6.12 Configuratiemenu

Na de montage moet u de basisinstellingen voor uw kookveldafzuiging bepalen (zie ook bijlage voor eerste gebruik).

6.12.1 Configuratiemenu oproepen

- ▶ Draai de knopring van de 12-uurstand naar de 11-uurstand.
- Op het display van de bedieningsknop verschijnt \overline{AD} .
- ▶ Raak nu gedurende 5 seconden het aanraakvlak aan.
- Het configuratiemenu wordt nu opgeroepen en op het display van de bedieningsknop verschijnt \overline{C} .

6.12.2 Een menu-item selecteren

- Kies het gewenste menu-item door aan de knopring te draaien.

De volgende menu-items zijn beschikbaar:

Displays	Menu-item	
Ⓒ0	Geluidssterkte signaaltoon	
Ⓒ1	Bedrijfsmodus kiezen (demomodus)	
Ⓒ2	Snelheid van de afsluitklepmotoren	
Ⓒ3	Keuze filtereenheid	
Ⓒ4	Luchtafvoer en/of recirculatie (zomer- of wintermodus)	Momenteel nog zonder functie
Ⓒ5	Werking met/zonder muurrooster	
Ⓒ6	Handmatige bediening van de afsluitklepmotoren	
Ⓒ7	Omschakeling PWM-waarde motor PKA/PKAS, PKASAB	Enkel voor BORA servicetechnicus

Tab. 6.7 Menu-items in het configuratiemenu

- Raak gedurende 1 seconde het aanraakvlak aan om het gewenste menu-item te bevestigen.
- Het submenu wordt opgeroepen en op het display verschijnt een combinatie bestaande uit drie tekens (bijv. Ⓒ23).

INFO Het cijfer rechts in de weergegeven combinatie duidt de waarde aan die in het systeem is opgeslagen.

Geluidssterkte van de signaaltoon instellen

U kunt de geluidssterkte van de signaaltoon instellen nadat u het menu-item Ⓒ0 heeft bevestigd.

Instellen	geluidssterkte signaaltoon	
Ⓒ00	100% (max. geluidssterkte)	Fabrieksinstelling
Ⓒ01	10% (min. geluidssterkte)	
Ⓒ02	20%	
Ⓒ03	30%	
Ⓒ04	40%	
Ⓒ05	50%	
Ⓒ06	60%	
Ⓒ07	70%	
Ⓒ08	80%	
Ⓒ09	90%	

Tab. 6.8 Geluidssterkte signaaltoon

Bedrijfsmodus kiezen

U kunt de bedrijfsmodus kiezen nadat u het menu-item Ⓒ1 heeft bevestigd.

Instellen	bedrijfsmodus	
Ⓒ10	Normaal bedrijf	fabrieksinstelling
Ⓒ11	Demomodus	

Tab. 6.9 Bedrijfsmodi

INFO In de demomodus worden alle functies van de bedieningsknop weergegeven en werken de elektrische afsluitklep en de motor. De demomodus wordt bijv. gebruikt bij tentoonstellingen.

Snelheid van de afsluitklepmotor instellen

U kunt de snelheid van de afsluitklepmotor instellen via menu-item Ⓒ2.

Instellen	snelheid afsluitklep	
Ⓒ20	100% (snelst)	
Ⓒ21	10% (traagst)	
Ⓒ22	20%	
Ⓒ23	30%	
Ⓒ24	40%	
Ⓒ25	50%	
Ⓒ26	60%	Fabrieksinstelling
Ⓒ27	70%	
Ⓒ28	80%	
Ⓒ29	90%	

Tab. 6.10 Snelheid afsluitklep

Filtereenheid selecteren

U kunt de geïnstalleerde filtereenheid selecteren via menu-item Ⓒ3.

INFO Een correcte keuze is belangrijk opdat de filtertimer op de levensduur van het actieve-koolfilter wordt ingesteld (enkel recirculatie).

INFO Bij een stroompanne wordt gedurende 2 minuten de laatst opgeslagen instelling weergegeven.

Instellen	filtersysteem	gebruiksduur
Ⓒ30	Luchtafvoer	Geen filtertimer vereist
Ⓒ31	ULB1	200 u.
Ⓒ32	ULB3 (fabrieksinstelling)	400 u.
Ⓒ33	ULBF	300 u.

Tab. 6.11 Filtereenheid selecteren

Werking met/zonder muurrooster

Via menu-item **Ⓞ5** kunt u instellen of het afzuigstelsysteem met of zonder het muurrooster BORA 3box (UEBF) wordt gebruikt.

Instellen	bedrijfsmodus
Ⓞ50	Gebruik met muurrooster
Ⓞ51	Gebruik zonder muurrooster

Tab. 6.12 Werking met of zonder muurrooster

Handmatige bediening afsluitklepmotoren

Via menu-item **Ⓞ6** kunt u de afsluitklep handmatig openen of sluiten.

Instellen	functie
Ⓞ60	Submenu verlaten
Ⓞ61	Afsluitklep openen
Ⓞ62	Afsluitklep sluiten

Tab. 6.13 Handmatige bediening afsluitklepmotoren

6.12.3 Ingestelde waarde veranderen

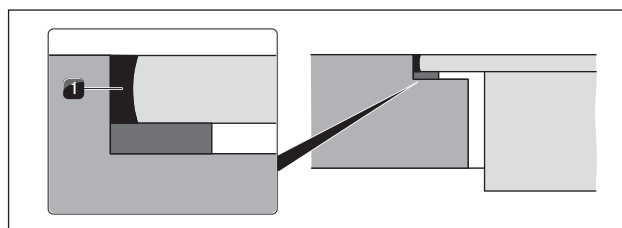
- ▶ Draai de knopring met de klok mee om de waarde te verhogen.
- ▶ Draai de knopring tegen de klok in om het waarde te verlagen.
- ▶ Raak het aanraakvlak van de bedieningsknop gedurende 1 seconde aan om de nieuwe waarde te bevestigen. De waarde wordt opgeslagen en er klinkt een geluidssignaal. Op het display van de bedieningsknop verschijnt het eerder geselecteerde menu-item.

6.12.4 Configuratiemenu afsluiten

- ▶ Draai aan de knopring totdat de aanduiding **Ⓞ** verschijnt.
- ▶ Raak nu het aanraakvlak gedurende 1 seconde aan om het configuratiemenu af te sluiten.
- ▶ Draai de knopring naar de 12-uurstand. Op het display verschijnt **Ⓞ** gedurende 10 seconden. Daarna gaat het display met een geluidssignaal uit.

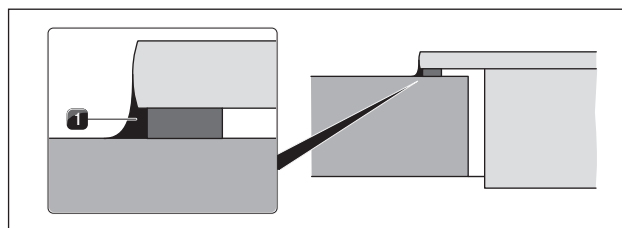
INFO Het configuratiemenu wordt automatisch afgesloten als er gedurende 2 minuten geen handeling wordt uitgevoerd in een menu- of submenu-item.

6.13 Toestellen opvoegen



Afb. 6.50 Siliconenkit bij vlakbouw

[1] Zwarte, hittebestendige siliconenkit



Afb. 6.51 Siliconenkit bij opbouwmontage

[1] Zwarte, hittebestendige siliconenkit

- ▶ Voeg na alle montagewerken en de eerste ingebruikneming de toestellen rondom (ook tussen kookveldaafzuiging en kookveld) op met zwarte, hittebestendige siliconenkit [1].
- ▶ Let erop dat er geen siliconenkit onder het toestel terechtkomt.

6.14 Overdracht aan de gebruiker

Als de montage voltooid is:

- ▶ Leg de basisfuncties uit aan de gebruiker.
- ▶ Breng de gebruiker op de hoogte van alle veiligheidsrelevante aspecten rond bediening en onderhoud.
- ▶ Bezorg de toebehoren en de bedienings- en montagehandleiding aan de gebruiker en vraag hem deze goed te bewaren.

7 Bediening

- Leef bij elk gebruik alle veiligheidsbepalingen en waarschuwingen na (zie hoofdstuk Veiligheid).

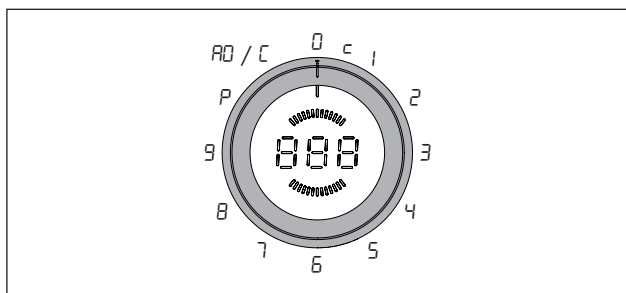
INFO De kookveldafzuiging mag alleen met kookvelden van BORA worden gebruikt.

INFO De kookveldafzuiging kan alleen worden gebruikt als de onderdelen van het vetfilter zijn gemonteerd.

7.1 Algemene gebruiksvoorschriften

De kookveldafzuiging wordt via de bedieningsknop geregeld.

Er zijn 9 vermogensniveaus, 1 powerniveau en verschillende functies beschikbaar:



Afb. 7.1 Bezetting van de knopring

Stand knopring	Functie
0	Motor uit
c	Reinigingsstand
1 - 9	Vermogensniveaus
P	Powerniveau
AD	Automatisch kookveldafzuigingsysteem
C	Configuratiemenu (zie hoofdstuk Montage)

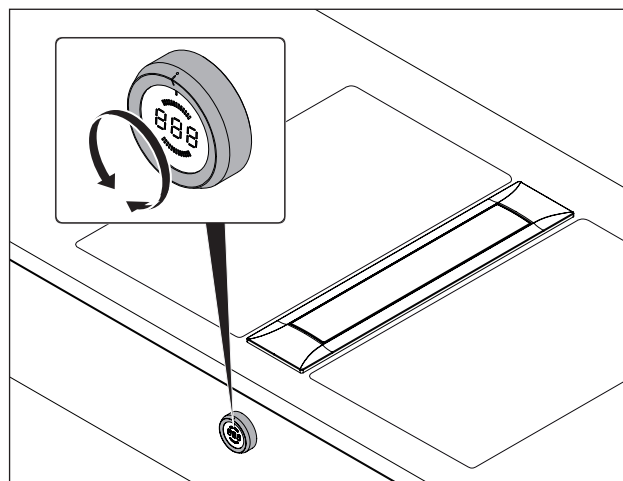
Tab. 7.1 Standen knopring

7.2 Kookveldafzuiging bedienen

Aanbevelingen voor een efficiënte afzuiging van kookdampen

- Gebruik zeker bij hoge kookpotten steeds een deksel. Zo werkt de afzuiging het efficiëntst. Het energieverbruik neemt af.
- Pas de kookveldafzuiging steeds aan het vereiste vermogensniveau voor een doeltreffende afzuiging van de kookdampen aan. Hiermee kunt u de prestaties van het geurfilter verhogen bij gebruik met recirculatie.
- Zet uw kookzone steeds op het vermogensniveau dat vereist is om te koken. Zo vermindert u de kookdampen en het energieverbruik.
- Vermijd sterke tocht.

7.2.1 Kookveldafzuiging inschakelen



Afb. 7.2 Inschakelen van de kookveldafzuiging

- Draai de knopring vanuit de 12-uurstand naar het door u gewenste vermogensniveau. Hierbij klikt de knop bij de verschillende niveaus vast.
- Vermijd ongedefinieerde tussenstanden.

INFO Als de knopring in een ongedefinieerde tussenstand wordt gedraaid, wordt het laatst geselecteerde vermogensniveau geactiveerd.

Vermogensniveau instellen

- Draai de knopring naar het door u gewenste vermogensniveau.
- Het gekozen vermogensniveau wordt op de vermogensindicator van de bedieningsknop aangegeven.

Powerniveau instellen

- Draai de knopring naar de 10-uurstand.
- De kookveldafzuiging draait gedurende max. 9 minuten op het powerniveau. Op de vermogensindicator van de bedieningsknop wordt P aangegeven.

7.2.2 Automatisch kookveldafzuigstelsysteem

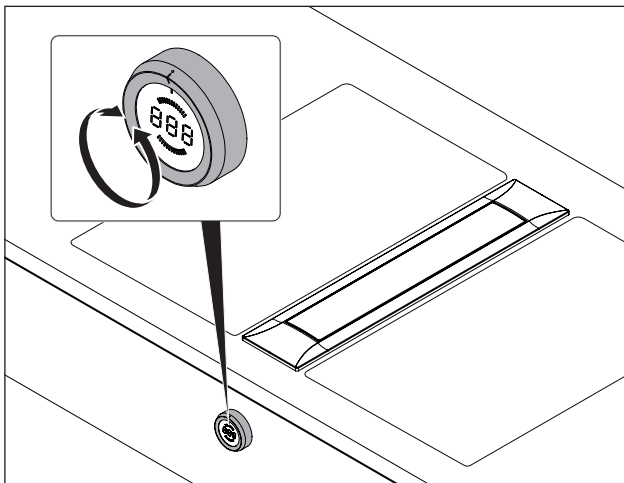
INFO Het afzuigvermogen wordt doorgaans 30 seconden na het instellen van het vermogensniveau op het kookveld aangepast.

- ▶ Draai de knopring naar de 11-uurstand.
- Indien er voor één van de aangesloten kookvelden nog geen vermogensniveau is ingesteld, verschijnt **AO** op het display van de bedieningsknop.
- Indien voor één van de aangesloten kookvelden bijv. vermogensniveau **7** wordt ingesteld, verandert het display naar **A7** en wordt het afzuigvermogen met 30 seconden vertraging automatisch aangepast.
- Worden alle aangesloten kookzones uitgeschakeld of tijdelijk stilgelegd, dan start de automatische naloop.

Automatisch kookveldafzuigstelsysteem deactiveren:

- ▶ Draai de knopring naar een vermogensniveau, het powerniveau of de 12-uurstand.

7.2.3 Kookveldafzuiging uitschakelen



Afb. 7.3 Uitschakelen van de kookveldafzuiging

- ▶ Draai de knopring naar de 12-uurstand. De knopring klikt in deze stand vast en de automatische naloop start.

7.2.4 Automatische naloop

- De automatische naloop start na het uitschakelen van de kookveldafzuiging. Op het display van de bedieningsknop verschijnt **n**.
- De kookveldafzuiging schakelt na 20 minuten automatisch uit en de afsluitklep gaat toe.

Automatische naloop vroegtijdig deactiveren

- ▶ Raak het aanraakvlak van de bedieningsknop gedurende één seconde aan. Er klinkt een geluidssignaal en het display verandert naar **□**.
- De afsluitklep gaat toe en het display gaat na tien seconden uit.

7.2.5 Kinderbeveiliging

De kookveldafzuiging is voorzien van een kinderbeveiliging die beschermt tegen onbedoeld inschakelen.

Kinderbeveiliging activeren

INFO De kinderbeveiliging kan enkel worden geactiveerd als de knopring zich in de 12-uurstand bevindt en als er geen functie actief is.

- ▶ Raak het aanraakvlak van de bedieningsknop gedurende 5 seconden aan.
- Er klinkt een geluidssignaal en het display van de bedieningsknop verandert naar **L**. Na 10 seconden klinkt er nog een geluidssignaal en het display gaat uit. De kinderbeveiliging is nu geactiveerd.

Kinderbeveiliging permanent deactiveren

INFO De kinderbeveiliging kan enkel permanent worden gedeactiveerd als de knopring zich in de 12-uurstand bevindt.

- ▶ Raak het aanraakvlak van de bedieningsknop gedurende 5 seconden aan.
- Er klinkt een geluidssignaal en het display van de bedieningsknop verandert naar **L**. Na 10 seconden klinkt er nog een geluidssignaal en het display gaat uit. De kinderbeveiliging is nu permanent gedeactiveerd.

Kinderbeveiliging voor een kookproces deactiveren

- ▶ Draai de knopring vanuit de 12-uurstand naar een vermogensniveau.
- Op het display van de bedieningsknop verschijnt **L**.
- ▶ Raak het aanraakvlak van de bedieningsknop gedurende 5 seconden aan.
- Er klinkt een geluidssignaal en op het display van de bedieningsknop verschijnt het gekozen vermogensniveau.
- De kinderbeveiliging is nu voor dit kookproces gedeactiveerd en het gewenste vermogensniveau kan worden ingesteld.
- Bij de volgende inschakeling wordt de kinderbeveiliging opnieuw geactiveerd.

7.2.6 Klembescherming

De elektrische afsluitklep van de kookveldafzuiging beschikt over een klembescherming.

- Als de afsluitklep tijdens het openen of sluiten wordt geblokkeerd, stopt de beweging automatisch.
- De afsluitklep gaat terug naar de uitgangspositie.
- Op de bedieningsknop wordt *End* aangegeven.
- ▶ Verwijder het blokkerende voorwerp.
- ▶ Raak het aanraakvlak gedurende 1 seconde aan.
- De afsluitklep is opnieuw functioneel.

- Wordt de afsluitklep gedurende het automatisch openen of sluiten driemaal na elkaar geblokkeerd, dan wordt het toestel automatisch gedeactiveerd gedurende 5 minuten.
- ▶ Raak het aanraakvlak gedurende 1 seconde aan om het toestel na 5 minuten opnieuw te activeren.

7.3 Let op de filteronderhoudsindicator

Verschijnt er na het inschakelen van de kookveldafzuiging een knipperende *F* op het display van de bedieningsknop, dan is de standtijd van het actieve-koolfilter bereikt (enkel bij recirculatie) en dient het vetfilter een basisreiniging te krijgen.

Filteronderhoudsindicator beëindigen en vermogensniveau instellen

- ▶ Raak het aanraakvlak van de bedieningsknop gedurende 1 seconde aan.
- Het display van de bedieningsknop springt naar het gewenste vermogensniveau. De ventilatormotor begint aan het ingestelde vermogensniveau te lopen.

Filter vervangen

- ▶ Schakel de kookveldafzuiging uit.
- ▶ Volg alle instructies op die in het hoofdstuk Reiniging worden beschreven.
- ▶ Vervang het actieve-koolfilter.
- ▶ Reinig het vetfilter.

Filteronderhoudsindicator resetten

Wanneer u het actieve-koolfilter hebt vervangen en het vetfilter hebt gereinigd, moet u de filteronderhoudsindicator resetten.

- ▶ Draai de bedieningsknop naar de 12-uurstand.
- ▶ Raak binnen 10 seconden het aanraakvlak van de bedieningsknop gedurende 5 seconden aan.
- Het display springt naar \square en de filteronderhoudsindicator is gereset.

8 Reiniging en onderhoud

- ▶ Leef alle veiligheidsinstructies en waarschuwingen na (zie hoofdstuk Veiligheid).

INFO Roestvrijstalen oppervlakken steeds in de slijprichting reinigen.

- Een regelmatige reiniging en een regelmatig onderhoud staan garant voor een lange levensduur en een optimale werking.
- ▶ Leef de volgende reinigings- en verzorgingscycli na:

Componenten	Reinigingscyclus
Kookveldafzuiging	telkens na het voorbereiden van vetrijke binnenkant en oppervlakte
Afsluitklep, vetfilter en filterbak	telkens na het voorbereiden van vetrijke spijzen; ten minste één keer per week.
Onderhoudsbak	indien nodig (bij gebruik met recirculatie uiterlijk bij het vervangen van het actieve-koolfilter).
Actieve-koolfilter (alleen bij recirculatie)	vervangen bij geurvorming of na afloop van de standtijd (zie Filteronderhoudsindicator).
Knopring/knopbehuizing	onmiddellijk na elke verontreiniging

Tab. 8.1 Reinigingscycli

8.1 Reinigingsmiddelen

INFO Door het gebruik van agressieve reinigingsmiddelen en door schurende kookpotbodems slijt het oppervlak af en ontstaan er donkere vlekken.

- ▶ Gebruik nooit een stoomreiniger, krassende schuursponsjes, een schuurmiddel of agressieve reinigingsmiddelen (bijv. ovenspray).
- ▶ Let erop dat het reinigingsmiddel in geen geval zand, soda, zuren, logen of chloor bevat.

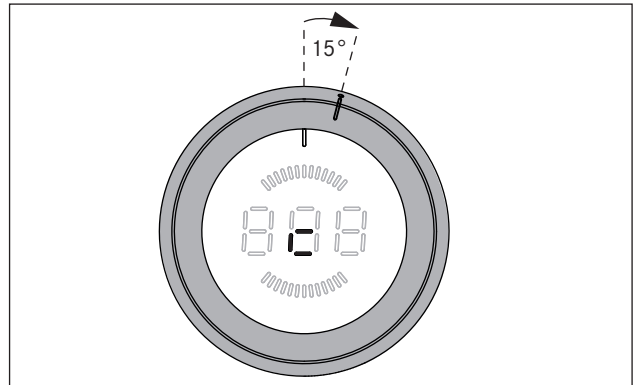
8.2 Kookveldafzuiging reinigen

Op de oppervlakte en in het afzuigstelsel kunnen zich vette bestanddelen en kalkrestanten van de kookdampen afzetten.

- ▶ Reinig de onderdelen van de kookveldafzuiging volgens de reinigingscycli.
- ▶ Verwijder vóór het reinigen de afsluitklep, het vetfilter en de filterbak.
- ▶ Reinig de oppervlakken met een zachte, vochtige doek, afwasmiddel of een milde ruitenreiniger.
- ▶ Maak ingedroogde verontreinigingen week met een vochtige doek (niet krassen!).

8.2.1 Reinigingsstand van de afsluitklep

INFO De reinigingsstand bevindt zich tussen de 12- en de 1-uurstand.

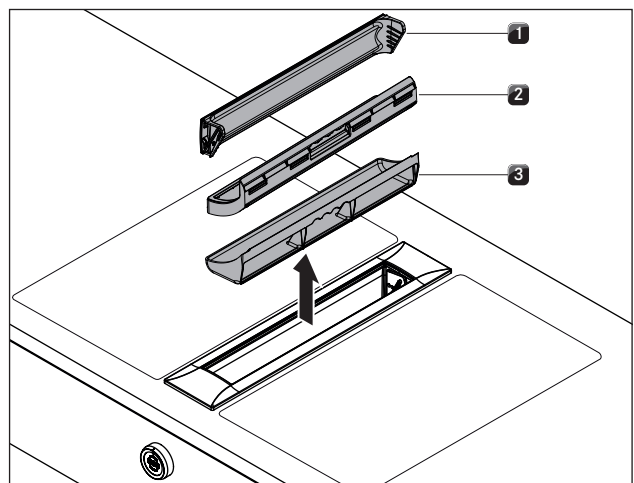


Afb. 8.1 Reinigingsstand

- ▶ Controleer of de kookveldafzuiging uitgeschakeld is (zie hoofdstuk Bediening).
- ▶ Draai de knopring vanuit de 12-uurstand ongeveer 15° met de klok mee totdat hij daar lichtjes vastklikt.
- Op het display verschijnt c en de afsluitklep gaat open.
- De ventilatormotor start niet of schakelt uit wanneer hij werkt.

8.2.2 Demonteren van de afsluitklep, het vetfilter en de filterbak

INFO De filteronderdelen kunnen enkel worden gedemonteerd als de afsluitklep in de reinigingsstand staat.

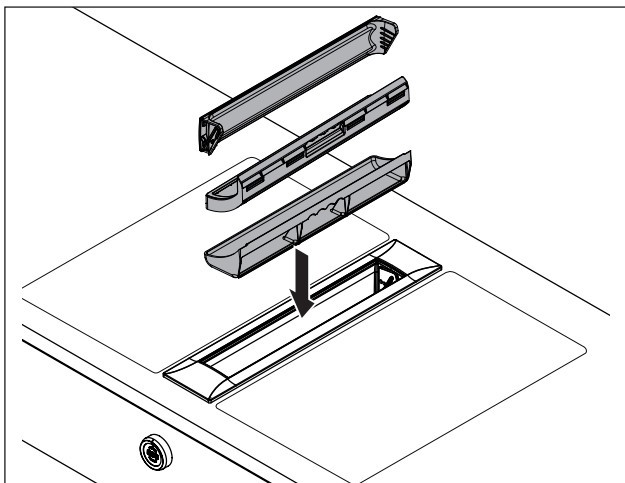


Afb. 8.2 Demonteren van de onderdelen van het vetfilter

- [1] Afsluitklep
- [2] Vetfilter
- [3] Filterbak

- ▶ Verwijder de afsluitklep [1] naar boven toe.
- ▶ Grijp in de opening van de kookveldafzuiging en verwijder het vetfilter [2] en de filterbak [3].

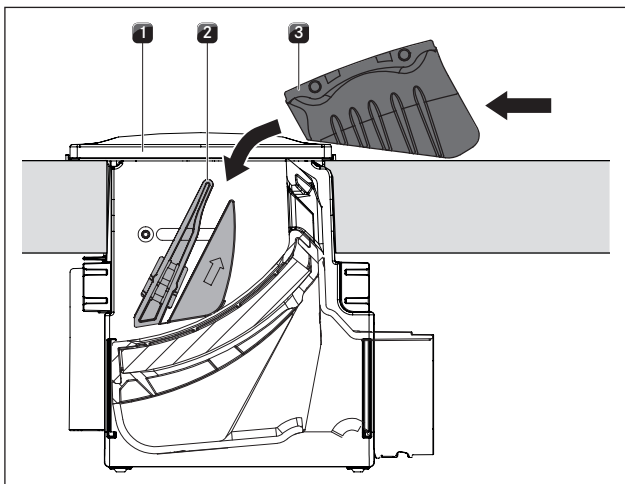
8.2.3 Monteren van de afsluitklep, het vetfilter en de filterbak



Afb. 8.3 Monteren van de onderdelen

- ▶ Plaats de filterbak in de afzuigopening.
- ▶ Plaats het vetfilter in de afzuigopening.
- ▶ Let erop dat het vetfilter op correcte wijze in de uitsparing voor de behuizing ligt.

Afsluitklep monteren:



Afb. 8.4 Monteren van de afsluitklep

- [1] Afzuigopening
- [2] Geleiding
- [3] Afsluitklep

- ▶ Leg de afsluitklep [3] naast de afzuigopening [1].
- ▶ Laat de afsluitklep [3] schuin in de geleiding [2] glijden.
- ▶ Druk van bovenaf de afsluitklep [3] langs de smalle zijden lichtjes aan totdat hij duidelijk vastklikt.
- ▶ Zorg ervoor dat de afsluitklep [3] op correcte wijze werd gemonteerd.

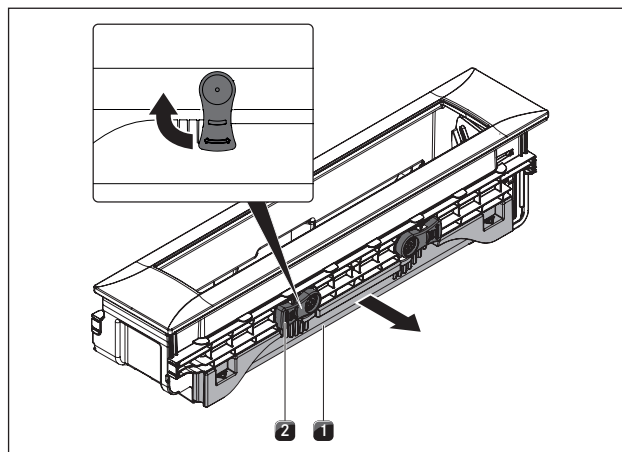
INFO Indien de afsluitklep na het monteren niet goed in de vergrendeling zit, kan hij niet volledig worden gesloten.

INFO Indien het vetfilter of de afsluitklep niet volgens de voorschriften werden gemonteerd, verschijnt op het display van de bedieningsknop een foutmelding **EO 12** of **EO 13** (zie hoofdstuk Storingen verhelpen).

8.2.4 Demonteren van de onderhoudsbak

INFO In de volgende inbouwsituaties kan de onderhoudsbak niet worden verwijderd: enkele montage, aangrenzend 2de afzuiging, aangrenzend wokkookveld.

INFO Voor het demonteren van de onderhoudsbak moeten het vetfilter en de filterbak worden verwijderd.

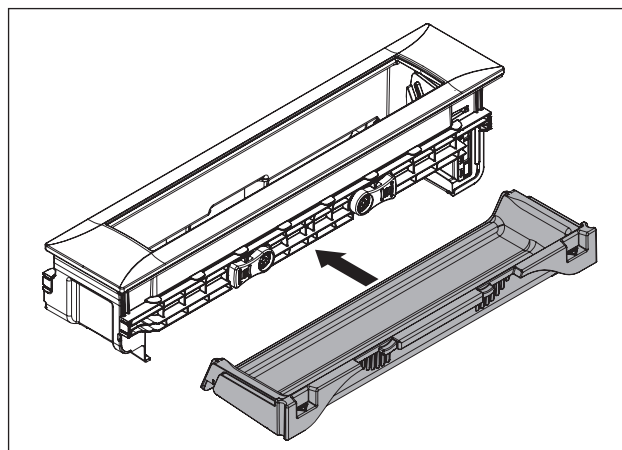


Afb. 8.5 Demonteren van de onderhoudsbak

- [1] Onderhoudsbak
- [2] Vergrendeling

- ▶ Draai de twee vergrendelingshendels [2] 90° naar buiten om de onderhoudsbak [1] te ontgrendelen.
- ▶ Trek de onderhoudsbak [1] uit de kookveldaafzuiging.

8.2.5 Monteren van de onderhoudsbak



Afb. 8.6 Monteren van de onderhoudsbak

- ▶ Schuif de onderhoudsbak in de kookveldafzuiging.
- ▶ Draai de twee vergrendelingshendels [2] naar onder om de onderhoudsbak [1] te vergrendelen.

8.2.6 Reinigen van de onderdelen

De afsluitklep, het vetfilter, de filterbak en de onderhoudsbak kunnen met de hand of in de vaatwasser worden gereinigd.

Reiniging met de hand

- ▶ Gebruik vetoplossende schoonmaakmiddelen
- ▶ Spoel de componenten af met heet water.
- ▶ Reinig de componenten met een zachte borstel.
- ▶ Spoel de onderdelen na de reiniging goed af.

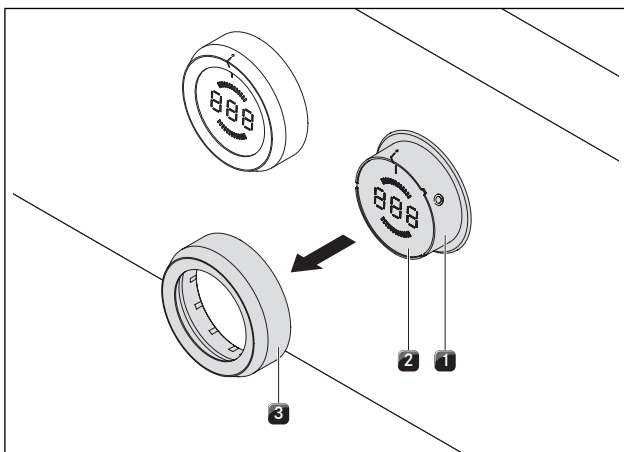
Reiniging in de vaatwasser

- ▶ Gebruik voor het reinigen een spoelprogramma van maximaal 65 °C.
- Het vetfilter neemt de vette bestanddelen van de kookdampen op.
- Als het vetfilter niet meer volledig gereinigd kan worden, moet deze vervangen worden.

8.2.7 Reinigen van de kookveldafzuiging beëindigen

- ▶ Draai de knopring naar de 12-uurstand.
- De reinigungsstand wordt beëindigd en de afsluitklep gaat toe.

8.3 Reinigen van de bedieningsknop



Afb. 8.7 Afnemen van de knopring

- [1] Knopbehuizing
- [2] Aanraakvlak
- [3] Knopring

- ▶ Controleer of de kookveldafzuiging uitgeschakeld is (zie hoofdstuk Bediening).

8.3.1 Reinigen van de knopring

De knopring kan enkel met de hand worden gereinigd.

- ▶ Trek de knopring van de knopbehuizing.
- ▶ Gebruik vetoplossende schoonmaakmiddelen.
- ▶ Spoel de knopring af met heet water.
- ▶ Reinig de knopring met een zachte borstel.
- ▶ Spoel de knopring na de reiniging goed af.
- ▶ Droog de knopring zorgvuldig af.
- ▶ Plaats de droge knopring opnieuw op de knopbehuizing.
- ▶ Zorg dat hij in de juiste positie staat (0-stand).
- ▶ Draai de knopring indien nodig naar de 12-uurstand (= 0-stand).

8.3.2 Reinigen van het aanraakvlak en de knopbehuizing

- ▶ Trek de knopring los.
- ▶ Reinig het aanraakvlak en de knopbehuizing met een zachte, vochtige doek.
- ▶ Droog het aanraakvlak en de knopbehuizing zorgvuldig af.
- ▶ Plaats de knopring op de knopbehuizing.

INFO Indien de knopring niet juist wordt geplaatst, zal er in het midden van het display van de bedieningsknop een met de klok meedraaiend segment verschijnen .

8.4 Actieve-koolfilter vervangen

Bij gebruik met recirculatie wordt een extra actieve-koolfilter gebruikt. Het actieve-koolfilter bindt de geurstoffen, die bij het koken ontstaan. Het actieve-koolfilter is bij de plintmotor of bij het kanaalsysteem gemonteerd.


INFO Vervang het actieve-koolfilter regelmatig. De standtijden vindt u in de bedieningshandleiding van het actieve-koolfilter.

INFO Actieve-koolfilters kunt u verkrijgen bij uw vakhandelaar of via de BORA homepage <http://www.bora.com>.

- Het vervangen is beschreven in de bedieningshandleiding van het actieve-koolfilter.
- ▶ Reset de filteronderhoudsindicator (zie hoofdstuk Bediening).

9 Storingen verhelpen

► Leef alle veiligheidsinstructies en waarschuwingen na (zie hoofdstuk Veiligheid).

Probleem	Oorzaak	Oplossing
De kookveldafzuiging kan niet worden ingeschakeld.	Ontbrekende knopring.	Plaats de knopring op de bedieningsknop
	De zekering of de zekeringsautomaat van de woning- of huisinstallatie is defect.	Zekering vervangen. Zekeringsautomaat weer inschakelen.
	De zekering of de zekeringsautomaat wordt meermaals geactiveerd.	Neem contact op met de klantendienst van BORA.
	De stroomvoorziening is onderbroken.	De stroomvoorziening door een vakman laten controleren.
	De zwakstroomzekering in de aansluiting van de koudapparaatstekker van de Universal besturingseenheid is defect.	Zekering vervangen (type: T 3,15 A / 250 V)
De ventilatormotor start niet.	De afsluitklep is niet of niet juist gemonteerd.	De afsluitklep juist monteren.
	Het vetfilter is niet of niet juist gemonteerd.	Het vetfilter juist monteren.
	De ventilatormotor is defect.	Neem contact op met de klantendienst van BORA.
Bij gebruik van de nieuwe kookveldafzuiging ontstaat er geurvorming.	Dit is een normaal verschijnsel bij nieuwe toestellen.	De geurontwikkeling houdt na enkele bedrijfsuren op.
In het midden van het display van de bedieningsknop is een met de klok meedraaiend segment te zien  .	Nadat de knopring erop werd gezet, bevindt deze zich niet in de 0-stand.	De bedieningsknop naar de 12-uurstand draaien (= 0-stand).
Op het display van de bedieningsknop wordt <i>L</i> weergegeven.	De kinderbeveiliging is ingeschakeld.	Kinderbeveiliging uitschakelen (zie hoofdstuk Bediening).
Op het display van de bedieningsknop wordt <i>L'</i> weergegeven.	Langdurig indrukken (30 sec.) van de bedieningsknop of vervuiling van de bedieningsknop.	De bedieningsknop loslaten of reinigen.
Op het display van de bedieningsknop wordt <i>E</i> weergegeven.	Het Home-In-contact is verbroken.	Kabel of brug Home-In-contact controleren. Bij gebruik met luchtafvoer wordt bijv. het raam geopend.
Op het display van de bedieningsknop wordt <i>F</i> weergegeven.	De gebruiksduur van het actieve-koolfilter is overschreden.	Het actieve-koolfilter vervangen, evt. het roestvrijstalen vetfilter reinigen en de filtertimer resetten (zie hoofdstuk Reiniging of Bediening).
Op het display van de bedieningsknop verschijnt <i>Erd</i> .	Een voorwerp blokkeert de afsluitklep.	Voorwerp verwijderen.
	De afsluitklep is niet volledig in de geleiding vastgeklikt.	De afsluitklep van bovenaf lichtjes aandrukken langs de smalle zijden totdat hij duidelijk vastklikt.
	De eindschakelaar is defect of versteld.	Neem contact op met de klantendienst van BORA.
	Stroomstoring bij openen of sluiten van afsluitklep	Zet de bedieningsknop in de „0“-stand, bevestig met een touch, de afsluitklep gaat dicht.
Op het display van de bedieningsknop verschijnt <i>EO03</i> .	Het aanraakvlak en de knopring hebben een elektrische verbinding (min. 3–5 seconden).	De knopring verwijderen en reinigen. Waterresten op het aanraakvlak wegvegen.
Op het display van de bedieningsknop verschijnt <i>EO 11</i> .	Het vetfilter is niet of niet juist gemonteerd.	Het vetfilter juist monteren.
	De filtersensor is defect.	Neem contact op met de klantendienst van BORA.

Probleem	Oorzaak	Oplossing
Op het display van de bedieningsknop verschijnt <i>E0 12</i> en <i>E0 13</i> .	De afsluitklep is niet of niet juist gemonteerd.	De afsluitklep juist monteren.
	De afsluitklepsensor is defect.	Neem contact op met de klantendienst van BORA.
Op het display van de bedieningsknop verschijnt <i>E0 19</i> .	Fout bij de analyse van het aanraakvlak.	Zet de bedieningsknop in de „0“-stand.
		Neem contact op met de klantendienst van BORA.
Het afzuigvermogen van de kookveldafzuiging is afgenomen.	Het roestvrijstalen vetfilter is sterk verontreinigd.	Roestvrijstalen vetfilter reinigen of vervangen.
	Het actieve-koolfilter is sterk verontreinigd (alleen recirculatie).	Actieve-koolfilter vervangen.
	Er bevindt zich een voorwerp in de luchtgeleidingsbehuizing (bv. poetsdoek).	Voorwerp verwijderen.
	De motor is defect of er is een kanaalverbinding losgekomen.	Neem contact op met de klantendienst van BORA.
Afsluitklep niet volledig open/dicht	Het bewegingsproces werd onderbroken door een stroomonderbreking	Handmatige bediening van de afsluitklep tot de eindpositie (zie hoofdstuk Montage, tab. 6.13)

Tab. 9.1 Storingen verhelpen

- ▶ Draai na het verhelpen van de storing de knopring naar de 12-uurstand (0-stand).
- ▶ Neem in alle andere gevallen contact op met de klantendienst van BORA (zie hoofdstuk Garantie, technische dienst en reserveonderdelen) en geef het weergegeven foutnummer en toesteltype aan.

10 Buitenbedrijfstelling, demontage en verwijdering

- ▶ Leef alle veiligheidsinstructies en waarschuwingen na (zie hoofdstuk Veiligheid).
- ▶ Leef de meegeleverde handleidingen van de fabrikant na.

10.1 Buitenbedrijfstelling

Als buitenbedrijfstelling wordt de definitieve buitenbedrijfstelling en demontage bedoeld. Na een buitenbedrijfstelling kan het toestel in een ander meubel worden ingebouwd, aan een particulier worden doorverkocht of worden verwijderd.

INFO Het loskoppelen en afsluiten van de stroom- en gasaansluiting mag alleen door een erkend vakman worden uitgevoerd.

- ▶ Schakel voor de buitenbedrijfstelling het toestel uit (zie hoofdstuk Bediening).
- ▶ Koppel het toestel los van het stroomnet.

10.2 Demontage

Voor het demonteren is het noodzakelijk dat het toestel toegankelijk is voor demontage en losgekoppeld is van het stroomnet.

- ▶ Maak de bevestigingsklemmen los.
- ▶ Verwijder de siliconenvoegen.
- ▶ Koppel het apparaat los van het afzuigkanaal.
- ▶ Neem het apparaat omhoog uit het werkblad.
- ▶ Verwijder andere toebehoren.
- ▶ Verwijder het oude apparaat en de verontreinigde toebehoren zoals beschreven onder „Milieuvriendelijke verwijdering“.

10.3 Milieuvriendelijke verwijdering

Verwijderen van de transportverpakking

INFO De verpakking beschermt het toestel tegen transportschade. De verpakkingsmaterialen werden geselecteerd op basis van hun milieuvriendelijkheid en vanuit een verwijderingstechnisch standpunt en zijn dus recyclebaar.

Het terugbrengen van de verpakking in de materiaalkringloop bespaart grondstoffen en verkleint de afvalhoop. Uw vakhandelaar neemt de verpakking terug.

- ▶ Bezorg de verpakking aan uw vakhandelaar of
- ▶ Verwijder de verpakking op vakkundige wijze conform de regionale voorschriften.

Verwijderen van het oude apparaat



Elektrische apparaten die met dit teken aangeduid zijn, mogen na het einde van hun levensduur niet bij het huisvuil. Ze moeten naar een inzamelpunt voor het recyclen van elektrische en elektronische apparaten worden gebracht. De gemeentelijke of lokale besturen kunnen u hierover meer informatie verstrekken.

Elektrische en elektronische oude apparaten bevatten vaak nog steeds waardevolle materialen. Ze bevatten echter ook schadelijke stoffen die noodzakelijk waren voor hun werking en veiligheid. Wanneer deze in het restafval terechtkomen of verkeerd worden behandeld, kunnen ze de gezondheid van de mens en het milieu schade toebrengen.

- ▶ Gooi uw oude apparaten nooit met het huisvuil weg.
- ▶ Breng het oude apparaat naar een regionaal inzamelpunt voor het terugbrengen en verwerken van elektrische en elektronische componenten en andere materialen.

11 Garantie, technische dienst, reserveonderdelen en toebehoren

- Leef alle veiligheidsbepalingen en waarschuwingen na (zie hoofdstuk Veiligheid).

11.1 Fabrieksgarantie van BORA

BORA biedt de consument een fabrieksgarantie van 2 jaar op zijn producten. Deze garantie komt bovenop de wettelijke garantieaanspraken die de consument tegenover de verkoper van onze producten heeft.

De fabrieksgarantie geldt voor alle BORA producten die bij een erkend BORA dealer binnen de Europese Unie werden aangekocht, met uitzondering van BORA producten die aangeduid zijn als universele artikelen of toebehoren.

De fabrieksgarantie begint te lopen zodra de erkende BORA dealer het BORA product aan de consument overdraagt en geldt gedurende 2 jaar. De consument heeft de mogelijkheid om zich te registreren op www.bora.com/registration en zodoende een verlenging van de fabrieksgarantie te bekomen.

Voorwaarde voor de fabrieksgarantie is dat de BORA producten op vakkundige wijze (volgens de specificaties van het BORA ventilatiehandboek en de BORA bedieningshandleiding, die van kracht waren op het moment van installatie) en door een erkend BORA dealer werden gemonteerd. De consument moet zich tijdens het gebruik aan de richtlijnen en instructies in de bedieningshandleiding houden.

Om aanspraak te maken op de garantie, dient de klant het defect direct bij zijn dealer of rechtstreeks bij BORA te melden en moet hij een bewijs van aankoop voorleggen.

Als alternatief kan de consument een bewijs van aankoop leveren door zich te registreren op www.bora.com.

BORA garandeert dat alle BORA producten vrij zijn van materiaal- en productiefouten. De fout moet al bestaan op het moment van levering aan de consument. Bij toepassing van de garantie begint deze niet opnieuw te lopen.

Bij defecten aan BORA producten zal BORA deze volgens eigen inzicht herstellen of vervangen. Alle kosten voor het verhelpen van gebreken, die onder de fabrieksgarantie vallen, zijn voor rekening van BORA.

De volgende zaken zijn uitdrukkelijk niet gedekt door de fabrieksgarantie van BORA:

- BORA producten die niet bij een erkend BORA dealer werden aangekocht;
- Schade die voortvloeit uit het niet naleven van de bedieningshandleiding (dit omvat ook de reiniging en het onderhoud van het product). Hierbij is er sprake van een verkeerd gebruik;
- Schade veroorzaakt door normale slijtage, bijv. slijtagesporen op het kookveld;
- Schade veroorzaakt door externe invloeden (bijv. transportschade, binnendringen van condenswater, schade door natuurlijke evenementen zoals blikseminslagen)
- Schade veroorzaakt door herstellingen of herstellpogingen, die niet door BORA of door een door BORA erkend persoon werden uitgevoerd;
- Schade aan de glaskeramik;
- Spanningsschommelingen;
- Gevolg schade of schadevorderingen die het defect overschrijden;
- Schade aan de kunststofonderdelen.

Wettelijke rechten, in het bijzonder de wettelijke garantieaanspraken of productaansprakelijkheid, worden niet beperkt door deze garantie.

Als een defect niet gedekt is door de fabrieksgarantie, kan de consument een beroep doen op de technische service van BORA, maar dient hij zelf de kosten te dragen.

Het Duitse recht is van toepassing op deze garantievoorwaarden.

U kunt ons als volgt bereiken:

- Telefonisch: +800 7890 0987 Maandag tot donderdag van 08.00 tot 18.00 u. en vrijdag van 08.00 tot 17.00 u.
- E-mail: info@bora.com

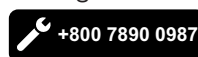
11.1.1 Garantieverlenging

U kunt de garantie verlengen door u te registreren op www.bora.com/registration.

11.2 Service

BORA service:

zie achterzijde van de bedienings- en montagehandleiding.



- Neem contact op met uw gespecialiseerde BORA handelaar of met het BORA serviceteam als u te maken krijgt met storingen die u zelf niet kunt verhelpen.

De BORA service heeft de typeaanduiding en het fabricage nummer van uw toestel (FD-nummer) nodig.

U vindt beide gegevens op het typeplaatje op de garantieverklaring en op de onderkant van het apparaat.

11.3 Reserveonderdelen

- ▶ Gebruik bij reparaties alleen originele onderdelen.
- ▶ Herstellingen mogen enkel door het BORA serviceteam worden uitgevoerd.

INFO U kunt reserveonderdelen verkrijgen bij uw BORA handelaar en op de online servicepagina van BORA via www.bora.com/service of via het opgegeven servicenummer.

11.4 Toebehoren

- BORA Pro Roestvrijstalen vetfilter PKA1FF
- BORA Pro Afsluitklep PKA1VK
- BORA Pro Afsluitklep All Black PKA1VKAB
- BORA Pro Filterbak PKA1FW
- BORA Netaansluitkabel type I UNLI (AUS)
- BORA Netaansluitkabel type J UNLJ (CH)
- BORA Netaansluitkabel type G UNLG (GB-IE)
- BORA Pro knopring PB1KR
- BORA Pro knopring All Black PB1KRAB
- BORA raamcontactschakelaar UFKS

Speciale toebehoren voor recirculatiesystemen:

- BORA luchtreinigingsbox flexibel ULBF
- BORA actieve-koolfilterset ULBAS voor ULB3

12 Notities:

Duitsland:

BORA Lüftungstechnik GmbH
Rosenheimer Str. 33
83064 Raubling
Duitsland
T +49 (0) 8035 / 9840-0
F +49 (0) 8035 / 9840-300
info@bora.com
www.bora.com

Oostenrijk:

BORA Vertriebs GmbH & Co KG
Innstraße 1
6342 Niederndorf
Oostenrijk
T +43 (0) 5373 / 62250-0
F +43 (0) 5373 / 62250-90
mail@bora.com
www.bora.com

Europa:

BORA Holding GmbH
Innstraße 1
6342 Niederndorf
Oostenrijk
T +43 (0) 5373 / 62250-0
F +43 (0) 5373 / 62250-90
mail@bora.com
www.bora.com

Australië - Nieuw-Zeeland:

BORA APAC Pty Ltd
100 Victoria Road
Drummoyne NSW 2047
Australië
T +61 2 9719 2350
F +61 2 8076 3514
info@boraapac.com.au
www.bora-australia.com.au

