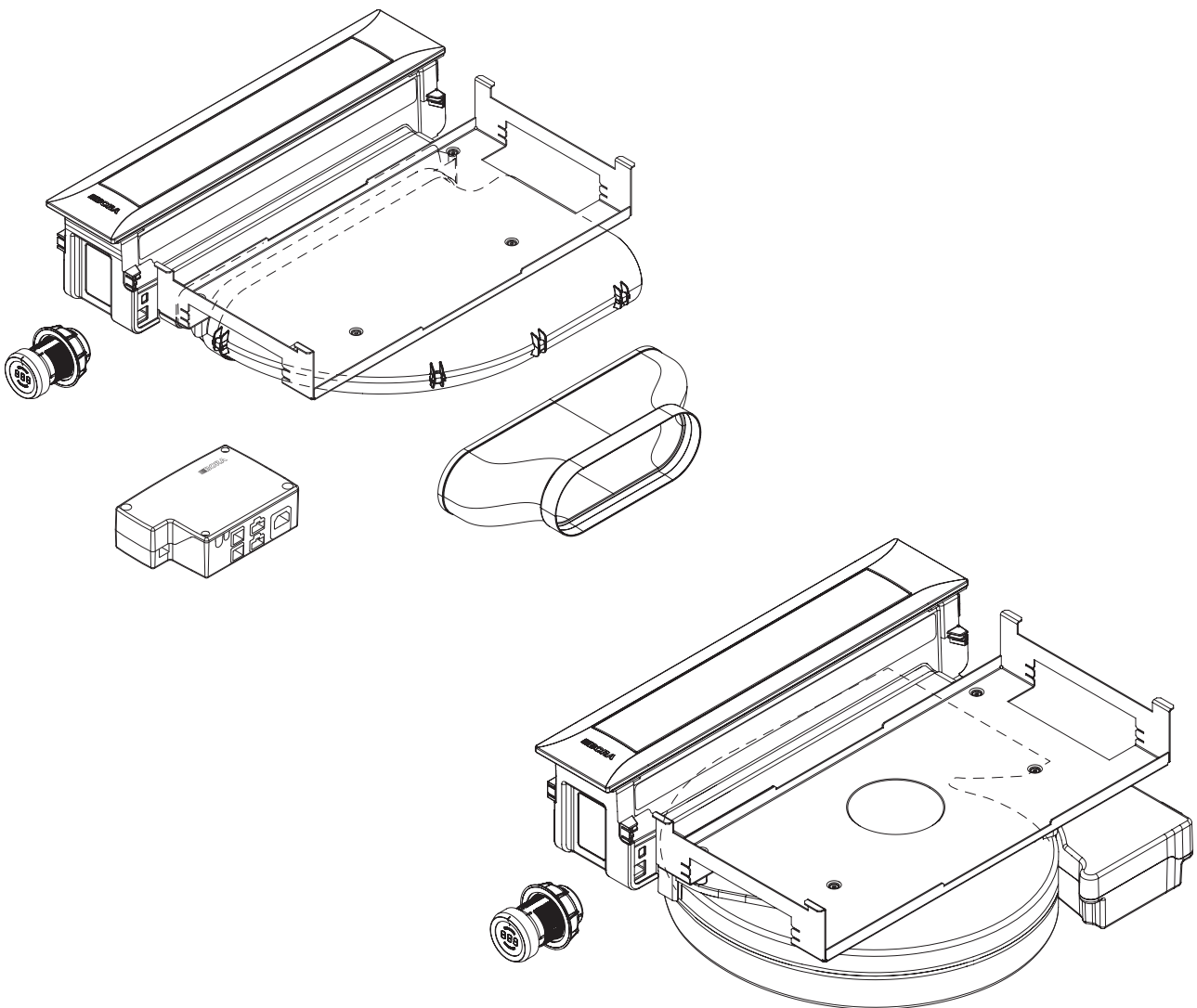


FI Käyttö- ja asennusohje PKA / PKAS, PKASAB

BORA Pro -keittotason höyrynpisto /
BORA Pro -keittotason höyrynpistojärjestelmä
ja integroitu tuuletin,
BORA Pro -keittotason höyrynpistojärjestelmä
ja integroitu tuuletin All Black

**PKA1UMFI-006**

Käyttö- ja asennusohje:

alkuperäinen

käännös

Valmistaja

BORA Vertriebs GmbH & Co KG

Innstraße 1
6342 Niederndorf
Itävalta

Yhteystiedot
P +43 (0)5373 622 500
mail@bora.com
www.bora.com

Tämän asiakirjan luovuttaminen edelleen ja kopioiminen sekä sisällön hyödyntäminen ja ilmoittaminen on kielletty ilman nimenomaista lupaa.

Nämä käyttö- ja asennusohjeet on laadittu erittäin huolellisesti. Siitä huolimatta myöhempiä teknisiä muutoksia ei mahdollisesti ole ehditty vielä täydentää tai sisältöä päivittää. Pahoittelemme, jos näin on tapahtunut. Voit tilata päivitetyn version BORA-huoltotiimiltä. Oikeus painovirheisiin ja erehdyksiin pidätetään.

© BORA Vertriebs GmbH & Co KG

Kaikki oikeudet pidätetään.

Sisällysluettelo

1	Yleistä	4	6.8	Kanavajärjestelmän asentaminen.....	25
1.1	Kohderyhmä	4	6.8.1	Asennuksen valmistelu.....	25
1.2	Käyttö- ja asennusohjeen voimassaolo	4	6.8.2	Kanavajärjestelmän liittäminen laitteeseen.....	25
1.3	Muut noudatettavat asiakirjat	4	6.8.3	Vakiorakenne PKA.....	26
1.4	Tietojen esitystapa	5	6.8.4	Lisätuulettimen asentaminen	26
2	Turvallisuus	6	6.9	Keittotason höyrynpöistön käyttäminen huoneilmaa ottavan tulisijan kanssa	26
2.1	Yleiset turvallisuusohjeet.....	6	6.10	Ulkoisten kytkinten liittäminen.....	27
2.2	Käyttöä koskevat turvallisuusohjeet - Keittotason höyrynpöisto	6	6.11	Tietoliikenneyhteyden ja sähköliitännän tekeminen	29
2.3	Asennusta koskevat turvallisuusohjeet	8	6.11.1	Säätimen liittäminen	29
2.4	Puhdistus ja ylläpito turvallisuusohjeet	8	6.11.2	Liitännät PKAS, PKASAB.....	30
2.5	Purkamista ja hävittämistä koskevat turvallisuusohjeet	9	6.11.3	Liitäntä PKA.....	30
2.6	Varaosia koskevat turvallisuusohjeet	9	6.11.4	Kytkeminen sähköverkkoon	31
2.7	Käyttötarkoitus.....	9	6.12	Konfigurointivalikko	31
3	Tekniset tiedot	10	6.12.1	Konfigurointivalikon avaaminen.....	31
3.1	PKA	10	6.12.2	Valikkokohdan valitseminen	31
3.2	PKAS, PKASAB	11	6.12.3	Asetetun arvon muuttaminen	32
3.3	Säädin	11	6.12.4	Konfigurointivalikon sulkeminen.....	32
4	Energiamerkintä	12	6.13	Laitteiden tiivistäminen	32
5	Tuotokuvaus	13	6.14	Luovuttaminen käyttäjälle	32
5.1	Tyypikuvaukset.....	13	7	Käyttö	33
5.2	Rakenne	13	7.1	Yleiset käyttöohjeet.....	33
5.2.1	Keittotason höyrynpöisto PKA.....	13	7.2	Keittotason höyrynpöiston käyttö	33
5.2.2	Keittotason höyrynpöistojärjestelmä PKAS, PKASAB	13	7.2.1	Keittotason höyrynpöiston kytkeminen päälle... 33	
5.2.3	Rasvasuodattimen osat	14	7.2.2	Keittotason automaattinen höyrynpöisto	33
5.2.4	Säädin	14	7.2.3	Keittotason höyrynpöiston kytkeminen pois päältä 34	
5.3	Käyttöperiaate.....	14	7.2.4	Automaattinen jälkikäyttö	34
5.4	Keittotason höyrynpöiston toimintaperiaate	15	7.2.5	Lapsilukko	34
5.4.1	Tehonsäätö.....	15	7.2.6	Puristumissuoja.....	34
5.4.2	Tehoasetus.....	15	7.3	Suodattimen huoltonäytön tarkkailu	35
5.4.3	Keittotason automaattinen höyrynpöisto	15	8	Puhdistus ja ylläpito	36
5.4.4	Anturit	15	8.1	Puhdistusaineet.....	36
5.4.5	Automaattinen jälkikäyttö	15	8.2	Keittotason höyrynpöistojärjestelmän puhdistaminen.....	36
5.4.6	Suodattimen huoltonäyttö.....	15	8.2.1	Sulkuluukun puhdistusasento.....	36
5.4.7	Tietoliikenneliitännät	15	8.2.2	Sulkuluukun, rasvasuodattimen ja suodatinalustan irrottaminen	36
5.4.8	Turvakatkaisu	15	8.2.3	Sulkuluukun, rasvasuodattimen ja suodatinalustan asentaminen.....	37
5.4.9	Puristumissuoja	15	8.2.4	Huoltoalustan irrottaminen.....	37
6	Asennus	16	8.2.5	Huoltoalustan asentaminen.....	38
6.1	Toimitussisällön tarkastaminen	16	8.2.6	Osien puhdistaminen.....	38
6.2	Työkalut ja apuvälineet.....	16	8.2.7	Keittotason höyrynpöiston puhdistuksen päättäminen	38
6.3	Asennusedellytykset.....	16	8.3	Säätimen puhdistaminen	38
6.3.1	Turvaetäisyydet	16	8.3.1	Säätörenkaan puhdistaminen	38
6.3.2	Työtaso ja keittiökalusteet	17	8.3.2	Kosketusnäytön ja säätönupin puhdistus.....	38
6.3.3	Kiertoilman johtaminen takaisin keittotason höyrynpöiston kiertoilmakäytössä.....	17	8.4	Aktiivihiihsuodattimen vaihtaminen.....	39
6.4	Aukon mitat.....	17	9	Ongelmat ja ratkaisut	40
6.4.1	Uppoasennus	17	10	Käytöstä poistaminen, purkaminen ja hävittäminen	41
6.4.2	Pinta-asennus.....	18	10.1	Käytöstä poistaminen.....	41
6.5	Keittotason höyrynpöiston asentaminen	18	10.2	Purkaminen	41
6.5.1	Asennusmitat	18	10.3	Ympäristöä säästävä hävittäminen.....	41
6.5.2	Keittotason höyrynpöiston sovittaminen	19	11	Takuu, tekninen asiakaspalvelu, varaosat, tarvikkeet	42
6.5.3	Keittotason höyrynpöiston kiinnitys	19	11.1	BORAn myöntämä valmistajan takuu	42
6.5.4	Kanavaliitosmitat.....	21	11.1.1	Takuun pidentäminen	42
6.6	Säätimen asentaminen alakaapin etulevyyn.....	21	11.2	Huolto	42
6.6.1	Porausaukko.....	21	11.3	Varaosat.....	42
6.6.2	Säätimen asentaminen.....	22	11.4	Tarvikkeet.....	43
6.7	Suunnitteluesimerkkejä PKA	23			
6.7.1	Ilmanvirtaus sivulle suoraan	23			
6.7.2	Ilmanvirtaus vasemmalle (asennus 180° käänteisenä)	24			

1 Yleistä

1.1 Kohderyhmä

Tämä käyttö- ja asennusohje on tarkoitettu seuraaville kohderyhmille:

Kohderyhmä	Vaativuudet
Käyttäjä	Vähintään 8-vuotiaat ja sitä vanhemmat lapset sekä henkilöt, joiden fyysiset tai henkiset kyvyt ovat puutteellisia tai joilla ei ole laitteen tuntemusta tai kokemusta sen käytöstä, voivat käyttää laitetta, kun he ovat heidän turvallisuudestaan vastaavan henkilön valvonnassa tai heitä on opastettu laitteen turvallisessa käytössä ja he ovat ymmärtäneet käytöstä aiheutuvat vaarat. Lapsia on valvottava. Kaikkia käyttöohjeeseen sisältyviä turvallisuusohjeita ja varoituksia sekä menettelyohjeita on noudatettava.
Tee-se-itse-remontoija	Kunnianhimoinen tee-se-itse-remontoija saa itse suorittaa kaikki tarvittavat puusepän- ja asennustyöt, mikäli hänellä on tähän tarvittavat taidot ja vastaavat tiedot. Hän ei missään tapauksessa saa tehdä itse sähkö- ja kaasuliitäntöjä.
Ammattiasentajat	Ammattiasentajat saavat tehdä kaikki tarvittavat puusepän- ja asennustyöt voimassa olevia määräyksiä noudattaen. Hyväksytyt alakohtaisen asiantuntijan on hyväksyttävä sähkö- ja kaasuliitännät ennen käyttöönottoa.
Sähköalan ammattihenkilöt	Sähköliitännän saa tehdä vain hyväksytty sähköalan ammattilainen. Hän vastaa myös asianmukaisista sähköasennuksista ja käyttöönotosta.
Kaasualan ammattihenkilöt	Kaasuliitännän saa tehdä vain hyväksytty alan ammattilainen. Hän vastaa myös asianmukaisista kaasuasennuksista ja käyttöönotosta.

Taulukko 1.1 Kohderyhmät

INFO BORA Holding GmbH, BORA Vertriebs GmbH & Co KG, BORA APAC Pty Ltd ja BORA Lüftungstechnik GmbH – joista käytetään seuraavassa nimitystä BORA – eivät vastaa vahingoista, joiden syynä on näiden asiakirjojen huomiotta jättäminen tai väärä asennustapa! Sähkö- ja kaasuliitännät saa tehdä vain tehtävään valtuutettu alan ammattihenkilö. Asentamisessa on noudatettava voimassa olevia standardeja, määräyksiä ja lainsäädäntöä. Kaikkia käyttö- ja asennusohjeen turvallisuusohjeita ja varoituksia sekä menettelyohjeita on noudatettava.

1.2 Käyttö- ja asennusohjeen voimassaolo

Tämä ohje koskee useita laiteversioita. Siksi on mahdollista, että siinä kuvataan yksittäisiä ominaisuuksia, joita ei ole omassa laitteessasi.

1.3 Muut noudatettavat asiakirjat

Tämän käyttö- ja asennusohjeen lisäksi on noudatettava tiettyjä muita asiakirjoja.

Noudata ehdottomasti kaikkia toimitukseen sisältyviä asiakirjoja.

INFO BORA ei vastaa vahingoista, jotka johtuvat näiden asiakirjojen noudattamatta jättämisestä!

Direktiivit

Tämä laite on seuraavien EU/EY-direktiivien mukainen:
 2014/30/EU (EMC-direktiivi)
 2014/35/EU (pienjännitedirektiivi)
 2009/125/EY (ecodesign-direktiivi)
 2011/65/EU (RoHS-direktiivi)

1.4 Tietojen esitystapa

Jotta tämän ohjeen käyttö olisi helppoa ja nopeaa, käytetään yhtenäisiä muotoiluja, numeroiteja, symboleja, turvallisuusohjeita, käsitteitä ja lyhenteitä.

Menettelyohjeet on merkitty nuolella.

► Suorita kaikki menettelyohjeiden toiminnot mainitussa järjestyksessä.

Luettelot on merkitty rivin alussa olevalla nelikulmaisella luettelomerkillä.

■ Luettelo 1

■ Luettelo 2

INFO Info-kohdassa viitataan erityisiin seikkoihin, jotka sinun on ehdottomasti otettava huomioon.

Varoitukset ja turvallisuusohjeet

Tähän ohjeeseen sisältyviä varoituksia ja turvallisuusohjeita korostetaan symboleilla ja viitesanoilla. Varoitusten ja turvallisuusohjeiden rakenne on seuraavanlainen:

VAROITUSMERKIT JA HUOMIOSANA!
Vaaran laatu ja lähde
 Huomiotta jättämisen seuraukset
 ► Turvallisuustoimenpiteet

Mekanismi on seuraava:

■ Varoitusmerkki kiinnittää huomion vaaraan.

■ Huomiosana ilmaisee vaaran vakavuuden.

Varoitusmerkit	Huomiosana	Vaaran kuvaus
	Vaara	Viittaa välittömään vaaratilanteeseen, josta on seurauksena kuolema tai vakavia vammoja, jos ohjeita ei noudateta.
	Varoitus	Viittaa mahdolliseen vaaratilanteeseen, josta voi olla seurauksena kuolema tai vakavia vammoja, jos ohjeita ei noudateta.
	Varo	Viittaa mahdolliseen vaaratilanteeseen, josta voi olla seurauksena vähäisiä tai lieviä vammoja, jos ohjeita ei noudateta.
–	Varo	Viittaa tilanteeseen, josta voi olla seurauksena esinevahinkoja, jos ohjeita ei noudateta.

Taulukko 1.2 Varoitusmerkkien ja viitesanojen merkitys

2 Turvallisuus

2.1 Yleiset turvallisuusohjeet

INFO Laite on voimassa olevien turvallisuusmääräysten mukainen. Käyttäjä vastaa laitteen puhdistuksesta, hoidosta ja turvallisesta käytöstä. Epäasianmukainen käyttö voi aiheuttaa henkilö- ja esinevahinkoja.

- Käyttö- ja asennusohjeessa on tärkeitä asennusta ja käyttöä koskevia ohjeita. Niiden avulla välttyt loukkaantumisilta ja estät laitteen vahingoittumisen. Tämän käyttö- ja asennusohjeen takakannessa on yhteystiedot, joiden avulla voit kysyä lisätietoja ja pyytää käyttöä koskevia ohjeita.
- Laite-käsitettä käytetään sekä keittotasosta, keittotason höyrynpistoista että höyrynpistolla varustetuista keittotasosta.
- ▶ Lue käyttö- ja asennusohje kokonaan ennen laitteen ottamista käyttöön.
- ▶ Pidä käyttö- ja asennusohje aina helposti saatavilla, jotta se on käytettävissä tarvittaessa.
- ▶ Jos myyt laitteen, anna käyttö- ja asennusohje uudelle omistajalle.
- ▶ Suorita kaikki työt tarkkaavaisesti ja huolellisesti.
- ▶ Kun laite on otettu pakkauksesta, tarkista, ettei siinä ole näkyviä vaurioita.
- ▶ Älä kytke vaurioitunutta laitetta.
- ▶ Kytke laitteet sähköverkkoon vasta, kun kanavajärjestelmä tai kiertoilmasuodatin on asennettu.
- ▶ Käytä vain toimitukseen sisältyviä liitäntäkaapeleita.
- ▶ Käytä laitetta vasta, kun asennustyöt on saatu kokonaan päätökseen. Vasta silloin voidaan taata käytön turvallisuus.
- ▶ Varmista, ettei kuumiin keittoalueisiin kosketa.
- ▶ Älä aseta mitään esineitä keittotason höyrynpiston käyttöpaneelin tai höyrynpistoritilän päälle.
- ▶ Kytke laite pois päältä käytön jälkeen.
- ▶ Pidä kotieläimet poissa laitteen läheisyydestä.

Omavaltaiset muutokset

Omavaltaiset muutokset voivat aiheuttaa laitteesta johtuvia vaaratilanteita.

- ▶ Älä tee laitteeseen minkäänlaisia muutoksia.

Lapset ja henkilöt, joiden kyvyt eivät riitä laitteen itsenäiseen käyttöön

- ▶ Vähintään 8-vuotiaat lapset sekä henkilöt, joiden fyysiset tai henkiset kyvyt ovat puutteellisia tai joilla ei ole laitteen tuntemusta tai kokemusta sen käytöstä, voivat käyttää laitetta, kun he ovat heidän turvallisuudestaan vastaavan henkilön valvonnassa tai heitä on opastettu laitteen turvallisessa käytössä ja he ovat ymmärtäneet käytöstä aiheutuvat vaarat.
- ▶ Laitteen läheisyydessä olevia lapsia on valvottava.
- ▶ Lapset eivät saa leikkiä laitteella.
- ▶ Älä säilytä laitteen päällä tai takana olevissa säilytystiloissa esineitä, jotka saattavat kiinnostaa lapsia. Lapset saattavat muutoin kiivetä laitteen päälle.

Kiertoilmakäyttö

INFO Keittämisen yhteydessä huoneilmaan muodostuu lisää kosteutta.

INFO Kiertoilmakäytössä keittohöyrystä poistetaan vain vähäinen määrä kosteutta.

- ▶ Huolehdi riittävästä ilmanvaihdosta kiertoilmakäytössä esimerkiksi avaamalla ikkuna.
- ▶ Varmista normaali ja miellyttävä huoneilma (ilmankosteus 45–60%) esimerkiksi avaamalla luonnolliset tuuletusaukot tai käyttämällä asunnon ilmanvaihtolaitteistoa.
- ▶ Kytke aina kiertoilmakäytön jälkeen keittotason höyrynpisto noin 20 minuutin ajaksi alhaiselle teholle tai ota käyttöön automaattinen jälkikäyttö.

2.2 Käyttöä koskevat turvallisuusohjeet - Keittotason höyrynpisto

- ▶ Käytä keittotason höyrynpistoa ainoastaan BORA-keittotasojen kanssa. Tämä pitää huomioida erityisesti BORA-kaasukeittotasoja käytettäessä.



VAARA!
Savumyrkytyksen aiheuttama hengenvaara!

Huoneilmasta palamisilmansa ottavaa tulisijaa käytettäessä muodostuu palamiskaasuja.

Jos keittotason höyrynpoistoa käytetään samanaikaisesti huoneilmasta palamisilmansa ottavan tulisijan kanssa, voi myrkyllisiä palamiskaasuja (hiilimonoksidi) imeytyä savupiipusta tai savukanavasta asuintilaan.

- ▶ Varmista, että tuloilmaa on aina riittävästi saatavilla.



VAARA!
Liekityksen aiheuttama tulipalovaara!

Keittotason höyrynpoisto imee keittiörasvaa käytössä ollessaan.

Ruoan liekityksen yhteydessä keittiörasva voi syttyä palamaan.

- ▶ Puhdista keittotason höyrynpoisto säännöllisesti.
- ▶ Älä koskaan käytä työskentelyssä avotulta, kun keittotason höyrynpoisto on käytössä.



VAARA!
Rasvakerrostumien aiheuttama tulipalovaara!

Jos ruostumatonta terästä olevaa rasvasuodatinta ei puhdisteta säännöllisesti, siihen voi kerääntyä liikaa rasvaa. Se lisää tulipalovaaraa.

- ▶ Puhdista ja vaihda suodatin säännöllisin väliajoin.



VAROITUS!
Pyörivien tuulettimensiipien aiheuttama loukkaantumisvaara!

Tuulettimen siipien pyöriminen aiheuttaa loukkaantumisvaaran.

- ▶ Laitteen saa asentaa vain sen ollessa jännitteetön.
- ▶ Liitä tuuletin kummaltakin puolelta kanavajärjestelmään ennen käyttöönottoa.
- ▶ Varmista, että tuloyhde on lukittuna paikalleen ennen ensimmäistä käyttöönottoa.

VARO!
Sulkuluukun liikkeen aiheuttama loukkaantumisvaara!

Sähkökäyttöisen sulkuluukun liike aiheuttaa loukkaantumisvaaran.

- ▶ Älä työnnä kättä keittotason höyrynpoiston sisään sulkuluukun liikkussa.



VARO!
Kosketettavat osat voivat kuumentua!

Keittotason höyrynpoisto ja sen kosketettavat osat ovat kuumia keittoalueen ollessa kytkettynä päälle sekä jäähtymisvaiheessa.

- ▶ Käytä soveltuvia apuvälineitä (patalappuja, patakintaita).

VARO!
Sisään imeytyneiden esineiden tai paperin aiheuttamat vauriot!

Pienet ja kevyet esineet, esimerkiksi kankaiset tai paperiset puhdistusliinat, voivat imeytyä keittotason höyrynpoiston sisään. Tällöin tuuletin voi vaurioitua tai ilmanpoistoteho heiketä.

- ▶ Älä säilytä mitään esineitä tai paperia keittotason höyrynpoiston läheisyydessä.

VARO!
Rasva- ja likakerrostumien aiheuttamat vauriot!

Rasva- ja likakerrostumat voivat heikentää keittotason höyrynpoiston toimintaa.

- ▶ Älä koskaan käytä keittotason höyrynpoistoa ilman ruostumattomasta teräksestä valmistettua rasvasuodatinta.

2.3 Asennusta koskevat turvallisuusohjeet

Laitteen saavat asentaa ja koota vain pätevät ammattihenkilöt, jotka tuntevat käyttömaan voimassa olevat määräykset ja paikallisen energialaitoksen lisämääräykset sekä noudattavat niitä.

Sähköosiin liittyviä töitä saavat suorittaa vain pätevät sähköalan ammattihenkilöt.

Laitteen sähköturvallisuus taataan vain, kun se on liitetty määräysten mukaisesti asennettuun suojavaadotusjärjestelmään. Varmista, että tämä olennainen turvatoimi suoritetaan.

- ▶ Tarkista ennen asennusta, ettei laitteessa ole näkyviä vaurioita.
- ▶ Älä asenna vaurioitunutta laitetta.
- Vaurioitunut laite vaarantaa turvallisuutesi. Korjaustöitä saavat suorittaa vain valmistajan valtuuttamat ammattihenkilöt.



VAARA!

Tukehtumisvaara!

Pakkauksen osat (esim. kelmut, styroksi) voivat olla hengenvaarallisia lapsille.

- ▶ Säilytä pakkauksen osat lasten ulottumattomissa.
- ▶ Hävitä pakkaus asianmukaisesti ja heti.

2.3.1 Asennusta koskevat turvallisuusohjeet - Keittotason höyrynpisto



VAARA!

Palamiskaasujen aiheuttama myrkytysvaara!

Keittotason höyrynpistossa käytettävä poistoilmatoiminto ottaa ilmansa sijoitustilan ja viereisten tilojen huoneilmasta. Jos riittävästä tuloilmasta ei huolehdita, muodostuu alipaine. Huoneilmalla toimivan tulisijan savupiipun tai imukanavan myrkylliset kaasut imeytyvät takaisin asuintiloihin.

- ▶ Varmista, että tuloilmaa on aina riittävästi saatavilla.
- ▶ Käytä ainoastaan hyväksytyjä ja tarkastettuja kytkinlaitteita (esim. ikkunakosketinta, alipainevahtia), jotka valtuutettu ammattihenkilö (hyväksytty nuohooja) on hyväksynyt.



VAARA!

Sähköiskun vaara!

Ohjauksyksikössä voi olla jäännösvaraus, ja se voi aiheuttaa sähköiskun.

- ▶ Älä koske ohjauksyksikön näkyvissä oleviin koskettimiin.



VAARA!

Sähköiskun vaara!

Jos ulkoisten kytkinlaitteiden liitäntäjohdon eriste poistetaan väärin, on olemassa sähköiskun vaara.

- ▶ Varmista, että liitäntäjohdossa on vedonpoistovarmistus yleisohjauksyksikön sisällä.
- ▶ Varmista, että annettu kuorintapituuksia noudatetaan.

Poistoilmajärjestelmiä koskeva erityinen turvallisuusohje:

- ▶ Huomioi tuulettimen ja seinäläpiviennin välisen suoran kanavoinnin pituus.
- Tuulettimen puhallusaukon ja seinäläpiviennin puhallusaukon välisen kanavoinnin on oltava pituudeltaan vähintään 90 cm.

2.4 Puhdistus ja ylläpito turvallisuusohjeet

Laite on puhdistettava säännöllisesti. Likaantuminen voi aiheuttaa vaurioita tai hajuhaittoja. Poista lika heti.

- Lapset eivät saa suorittaa puhdistus- ja ylläpitotöitä, paitsi jos heitä valvotaan koko ajan.
- ▶ Älä käytä puhdistukseen höyrypesuria. Höyry voi aiheuttaa jännitteisissä osissa oikosulun ja johtaa esinevaurioihin (ks. Puhdistus ja ylläpito).
- ▶ Varmista, että puhdistuksen yhteydessä laitteen sisään ei pääse vettä. Käytä vain hiukan kostutettua liinaa. Älä koskaan suihkuta vettä laitteen päälle. Sisään tunkeutuva vesi voi aiheuttaa vaurioita!

VARO!

Rasvasuodatinta paikalleen asetettaessa on olemassa loukkaantumisvaara!

Käsien luiskahtaminen asetettaessa rasvasuodatinta keittotason höyrynpistoon voi aiheuttaa vammoja.

- ▶ Käytä rasvasuodattimen paikalleen asetukseen vain siihen tarkoitettua otetta.

2.5 Purkamista ja hävittämistä koskevat turvallisuusohjeet

Laitteen saavat purkaa vain pätevät ammattihenkilöt, jotka tuntevat käyttömaan voimassa olevat määräykset ja paikallisen energialaitoksen lisämääräykset sekä noudattavat niitä.

Sähköosiin liittyviä töitä saavat suorittaa vain pätevät sähköalan ammattihenkilöt.



VAARA!

Sähköiskun vaara!

Jos laite irrotetaan verkkojännitteestä väärin, on olemassa sähköiskun vaara.

- ▶ Irrota laite verkosta turvallisesti käyttämällä johdonsuojakatkaisijoita, sulakkeita, automaattisulakkeita tai kontaktoreita.
- ▶ Varmista laitteen jännitteettömyys hyväksytyllä mittarilla.
- ▶ Vältä koskemasta elektroniikkayksikön näkyvissä oleviin koskettimiin, sillä niissä voi olla jäännösvarausta.

2.6 Varaosia koskevat turvallisuusohjeet



VAROITUS!

Loukkaantumisvaara ja esinevahinkojen vaara!

Väärin osien käytöstä voi aiheutua henkilövahinkoja tai laitevaurioita. Laitteeseen tehdyt muutokset tai lisäykset voivat heikentää turvallisuutta.

- ▶ Käytä korjauksissa aina alkuperäisvaraosia.

INFO Vaurioitunut verkkojohto on korvattava soveltuvalla verkkojohdolla. Tämän saa tehdä vain valtuutettu huoltoliike.

2.7 Käyttötarkoitus

Laitetta ei saa käyttää yli 2 000 metrin (metriä merenpinnasta) korkeudessa.

Laite on tarkoitettu ruoanvalmistukseen ainoastaan yksityistalouksissa. Laitetta ei ole tarkoitettu seuraavanlaiseen käyttöön:

- käyttö ulkona
- asennus ajoneuvoihin
- tilan lämmittäminen
- käyttö liikkuvissa sijoituspaikoissa (esim. laivoissa)
- käyttö ulkoisella aikakytkimellä tai erillisellä kauko-ohjausjärjestelmällä (kaukosäädin).

Muu kuin tässä käyttö- ja asennusohjeessa kuvattu käyttö tai kuvattua laajempi käyttö ei ole käyttötarkoituksen mukaista. BORA ei vastaa vahingoista, jotka johtuvat epäasianmukaisesta tai väärästä käytöstä.

Kaikenlainen väärinkäyttö on kielletty!

INFO BORA Holding GmbH, BORA Vertriebs GmbH & Co KG, BORA APAC Pty Ltd ja BORA Lüftungstechnik GmbH eivät vastaa vahingoista, jotka johtuvat turvallisuusohjeiden ja varoitusten laiminlyönnistä.

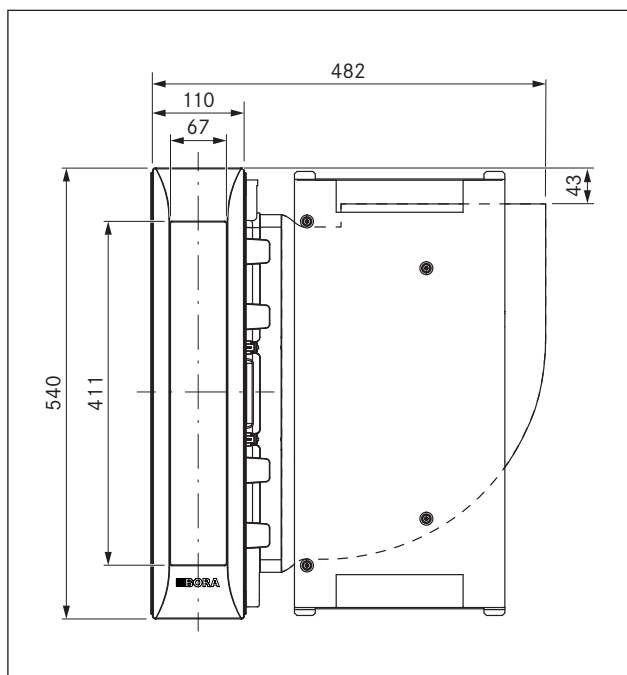
3 Tekniset tiedot

3.1 PKA

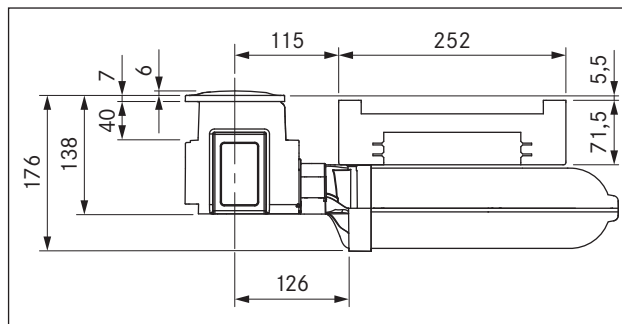
Parametri	Arvo
Syöttöjännite	220-240 V
Taajuus	50/60 Hz
Tehonkulutus (sis. ulkoiset BORA yleiskäyttötuotetuuletin)	maks. 700 W
Mitat (leveys x syvyys x korkeus)	482 x 540 x 176 mm
Säätimen mitat (halkaisija x syvyys)	Ø 49 mm 92 mm
Paino (sis. tarvikkeet ja pakkaus)	9,25 kg
Keittotason höyrynpisto	
Tehotasot	1-9, P

Taulukko 3.1 Tekniset tiedot PKA

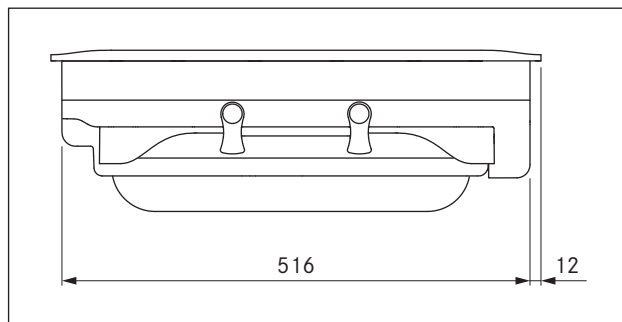
Laitemitat PKA



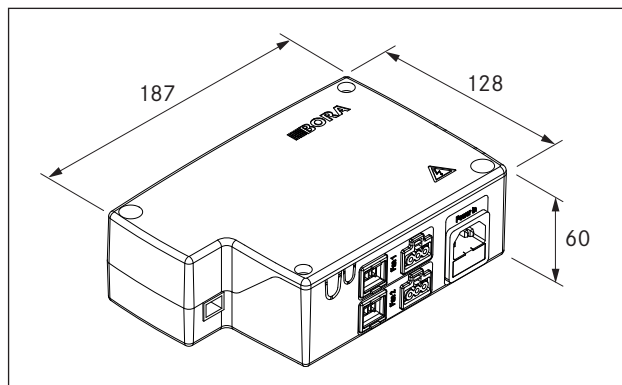
Kuva 3.1 Laitemitat PKA kuva ylhäältä



Kuva 3.2 Laitemitat PKA kuva edestä



Kuva 3.3 Laitemitat PKA sivukuva



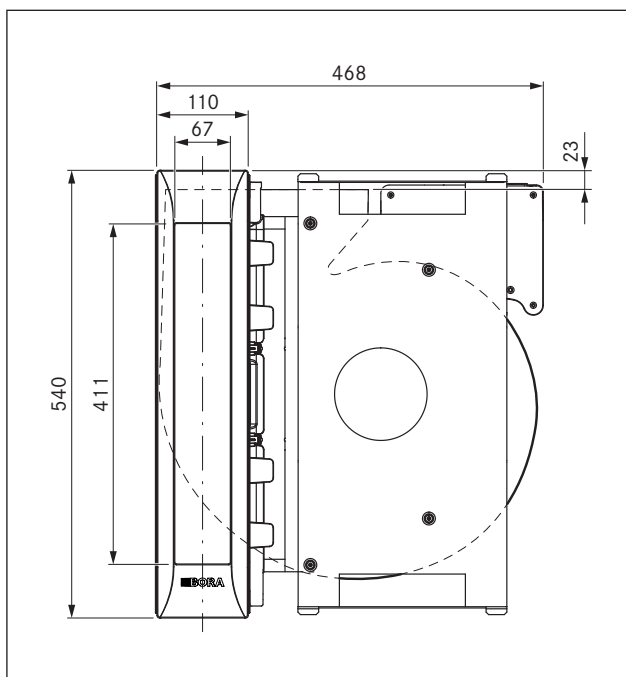
Kuva 3.4 Yleisohjausyksikön laitemitat

3.2 PKAS, PKASAB

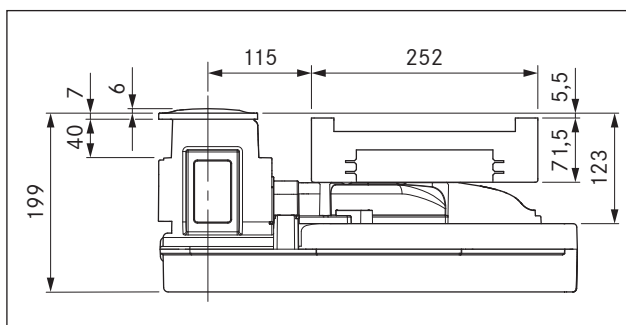
Parametri	Arvo
Syöttöjännite	220–240 V
Taajuus	50/60 Hz
Tehonkulutus (sis. ulkoiset BORA yleiskäyttötuoteuulettimet)	maks. 700 W
Tehonkulutus sisäinen moottori	maks. 170 W
Mitat (leveys x syvyys x korkeus)	468 x 540 x 199 mm
Säätimen mitat (halkaisija ja syvyys)	Ø 49 mm 92 mm
Paino (sis. tarvikkeet ja pakkaus)	12,5 kg
Keittotason höyrynoisto	
Tehotasot	1–9, P

Taulukko 3.2 Tekniset tiedot PKAS, PKASAB

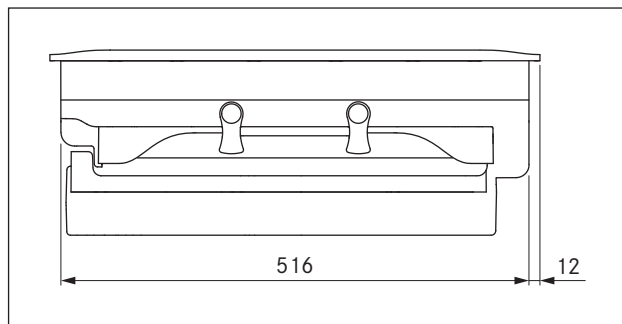
Laitemitat PKAS, PKASAB



Kuva 3.5 Laitemitat PKAS, PKASAB kuva ylhäältä



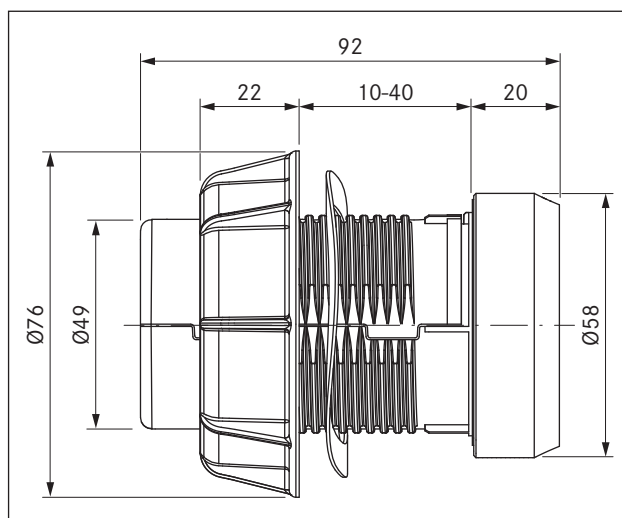
Kuva 3.6 Laitemitat PKAS, PKASAB kuva edestä



Kuva 3.7 Laitemitat PKAS, PKASAB sivukuva

3.3 Säädin

Säätimen laitemitat



Kuva 3.8 Säätimen laitemitat

4 Energiamerkintä

Tuotemerkintä	Keittotason höyrynpisto Professional PKA	Keittotason höyrynpistojärjestelmä Professional PKAS, PKASAB	
Käyttötapa	Poistoilma	Poistoilma	
Energiankulutus	Arvo	Arvo	EN standardi
Vuotuinen energiankulutus (AEC_{hood})	23,4 kWh/a	32,5 kWh/a	61591
Energiatehokkuusluokka	A++	A+	61591
Energiatehokkuusindeksi (EEl_{hood})	31,6	42,5	61591
Ilmanvirtaus			
Virtausdynaaminen hyötysuhde (FDE_{hood})	38,4	34,5	61591
Virtausdynaamisen hyötysuhteen luokka	A	A	61591
Ilmavirta, pienin	276,9 m ³ /h	251,7 m ³ /h	61591
Ilmavirta, suurin	612,7 m ³ /h	618,2 m ³ /h	61591
Ilmavirta, tehoasetus (Q_{max})	612,7 m ³ /h	689,8 m ³ /h	61591
Valaistus			
Valotehokkuus (LE_{hood})	* lx/W	* lx/W	*
Valotehokkuusluokka	*	*	*
Rasvansuodatuksen erotusaste			
Teho, suurin (ei tehoasetus) (GFE_{hood})	86,8 %	91,28 %	61591
Luokka, suurin teho	B	B	61591
Äänitehotaso			
pienin	42,5 dB(A)	47,6 dB(A)	60704-2-13
suurin	61,5 dB(A)	68,4 dB(A)	60704-2-13
Tehoasetus	61,8 dB(A)	69,9 dB(A)	60704-2-13
Äänitaso (lisätieto)			
pienin	29,2 dB(A)	34,9 dB(A)	**
suurin	48,2 dB(A)	55,7 dB(A)	**
Tehoasetus	48,5 dB(A)	57,2 dB(A)	**
Komission asetuksen N:o 66/2014 mukaiset tiedot			
Ajan korotuskerroin	0,6	0,8	61591
Sähkön ottoteho parhaan hyötysuhteen pisteessä (W_{BEP})	106,9 W	111,3 W	61591
Paine parhaan hyötysuhteen pisteessä (P_{BEP})	518 Pa	418 Pa	61591
Ilman tilavuusvirta parhaan hyötysuhteen pisteessä (Q_{BEP})	288,1 m ³ /h	330,7 m ³ /h	61591
Tehonkulutus pois päältä -tilassa (P_0)	0,4 W	0,43 W	61591

Taulukko 4.1 Asetusten (EU) Nr. 65/2014 ja 66/2014 mukaiset energiamerkinnän tiedot

* Kohta ei koske tätä tuotetta.

** Äänitaso määritettiin 1 m:n etäisyydellä (etäisyydestä riippuvainen vaimenemisnopeus) äänitehotason perusteella standardin EN 60704-2-13 mukaisesti.

5 Tuotekuvaus

Noudata aina käytön aikana kaikkia varoituksia ja turvallisuusohjeita (ks. Turvallisuus).

Keittotason höyrynpoiston ominaisuudet:

- Tehonsäätö säätimellä
- Tehon näyttö
- Asentoanturilla varustettu sähkökäyttöinen sulkuluukku
- Rasvasuodatin ruostumatonta terästä
- Rasvasuodattimen asentoanturi
- Keittotason automaattinen höyrynpoisto
- Automaattinen jälkikäyttö
- Suodattimen huoltonäyttö
- Rajapinta ulkoisten laitteiden liitintää varten
- Turvakatkaisu
- Sulkuluukun puristumissuoja

Keittotason höyrynpoisto toimii poistoilma- tai kiertoilmaperäisellä sen mukaan, minkä mallin olet valinnut.



Poistoilmakäyttö

Imetty ilma puhdistetaan rasvasuodattimen avulla ja johdetaan ulos kanavajärjestelmän kautta.

Poistoilmaa ei saa johtaa:

- käytössä olevaan savupiippuun tai poistohormiin
- kuiluun, joka on tarkoitettu tulisijan sijoituspaikan ilmanpoistoon.

Jos poistoilma on tarkoitus johtaa muuten käyttämättömään savupiippuun tai poistohormiin, vastaavan nuohoojan on tarkastettava ja hyväksyttävä asennus.



Kiertoilmakäyttö

Imetty ilma puhdistetaan rasvasuodattimen ja aktiivihiilisuodattimen avulla ja johdetaan takaisin sijoituspaikkaan.

Kiertoilmakäytössä hajut sidotaan hajunsuodattimella. Hygienia- ja terveysyistä aktiivihiilisuodatin on vaihdettava suositelluin väliajoin (ks. Puhdistus ja ylläpito).

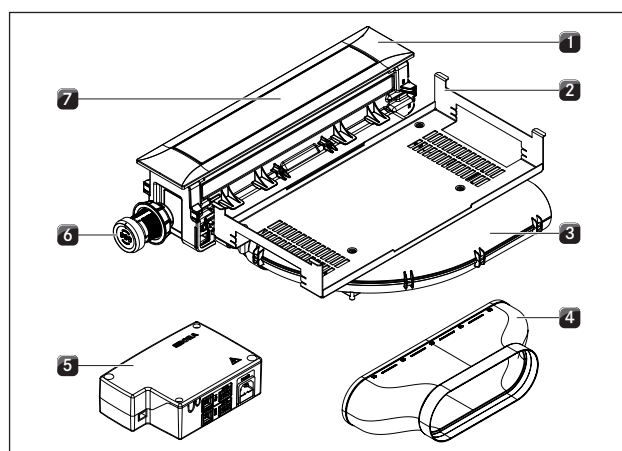
INFO Kiertoilmakäytössä on huolehdittava riittävästä tuuletuksesta ja ilmanpoistosta ilmankosteuden johtamiseksi pois.

5.1 Tyypikuvaukset

PKA = Professional-sarjan keittotason höyrynpoisto, erillinen ohjausyksikkö ja vapaasti yhdisteltävä tuuletin
 PKAS, PKASAB = Professional-sarjan keittotason höyrynpoistojärjestelmä, integroitu ohjausyksikkö ja integroitu tuuletin

5.2 Rakenne

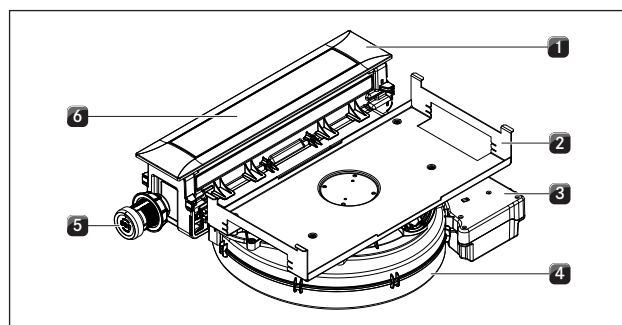
5.2.1 Keittotason höyrynpoisto PKA



Kuva 5.1 Keittotason höyrynpoisto PKA

- [1] Peitekehys
- [2] Kannatinlevy
- [3] Kanavaosa, käyrä
- [4] Kanavaosa, suora
- [5] Yleisohjausyksikkö
- [6] Säädin
- [7] Sulkuluukku

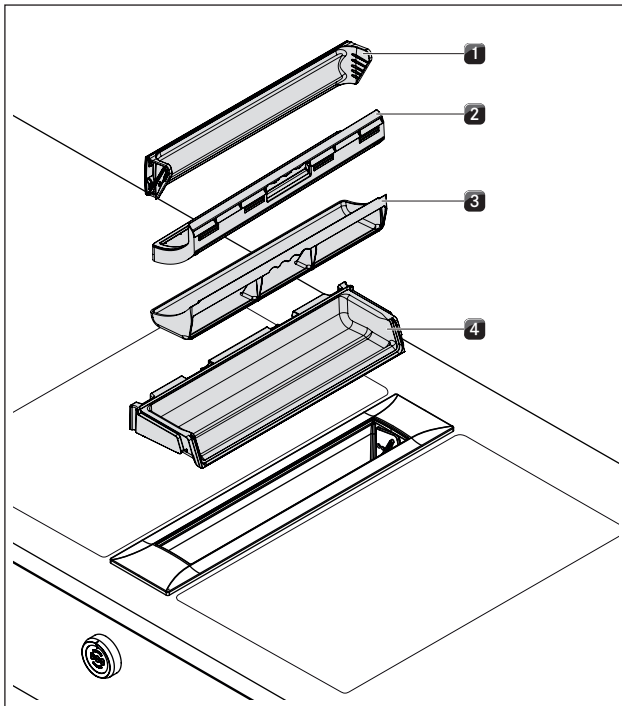
5.2.2 Keittotason höyrynpoistojärjestelmä PKAS, PKASAB



Kuva 5.2 Keittotason höyrynpoistojärjestelmä PKAS, PKASAB

- [1] Peitekehys
- [2] Kannatinlevy
- [3] Ohjausyksikkö
- [4] Tuulettimen kotelo ja tuuletin
- [5] Säädin
- [6] Sulkuluukku

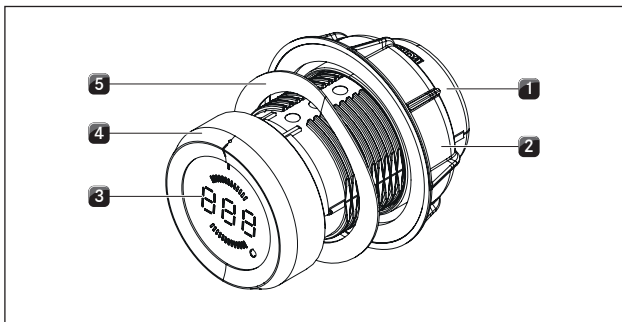
5.2.3 Rasvasuodattimen osat



Kuva 5.3 Rasvasuodattimen osat

- [1] Sulkuluukku
- [2] Rasvasuodatin ruostumatonta terästä
- [3] Suodatinalusta
- [4] Huoltoalusta

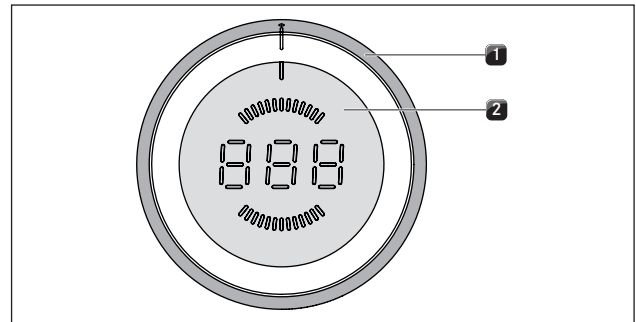
5.2.4 Säädin



Kuva 5.4 Säädin

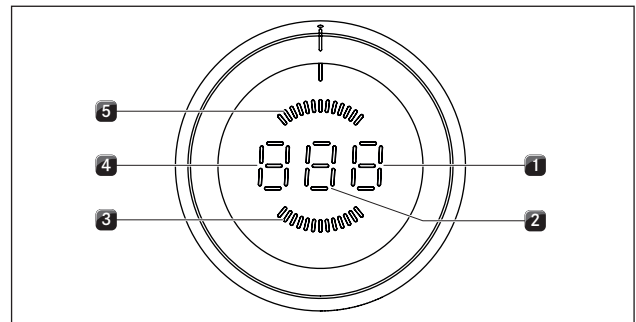
- [1] Säädinnappi
- [2] Yleismutteri
- [3] Säätimen näyttö
- [4] Säätörengas
- [5] Aaltojousi

5.3 Käyttöperiaate



Kuva 5.5 Säätimen käyttöosat

- [1] Säätörengas
- [2] Kosketusnäyttö



Kuva 5.6 Säätimen näyttöosiot

- [1] Toimintojen näyttö
- [2] Tehon näyttö
- [3] Kiertoilmakäytön näyttö
- [4] Tilan tai käyttötilan näyttö
- [5] Poistoilmatoiminnon näyttö

Säätimen näyttö	Selitys
1-9	Tehotasot
P	Tehoasetus
0	Keittotason höyrynpisto kytketään pois päältä
R + Tehotaso	Automaattinen höyrynpisto
n	Automaattinen jälkikäyttö
L	Lapsilukko käytössä
c	Sulkuluukun puhdistusasetus
F vilkkuu	Suodattimen huoltonäyttö
E...	Häiriöilmoitus (ks. Ongelmat ja ratkaisut)
☐	Konfigurointivalikko

Taulukko 5.1 Näytön selitykset

Säätimen käyttö

Keittotason höyrynpistoa käytetään säätimen avulla. Tehotasoa ja toimintoja ohjataan säätörengasta kiertämällä ja kosketusnäyttöä koskettamalla (ks. Käyttö).

5.4 Keittotason höyrynpoiston toimintaperiaate

5.4.1 Tehonsäätö

Tehotaso säädetään kiertämällä säädin halutulle tehotasolle.

5.4.2 Tehoasetus

Keittotason höyrynpoistossa on tehoa lisäävä tehoasetus. Tehoasetuksen avulla erittäin voimakkaat käryt voidaan poistaa tavallista nopeammin. Yhdeksän minuutin kuluttua tehoasetus kytkeytyy automaattisesti tehotasolle 9.

5.4.3 Keittotason automaattinen höyrynpoisto

Keittotason automaattinen höyrynpoisto mukauttaa imutehon automaattisesti kaikkien kytkettyjen keittoalueiden suurimpaan käytettyyn tehotasoon.

Toiminto	Tehotasot										
Keittoteho	1	2	3	4	5	6	7	8	9	P	
Imuteho	4	4	4	4	5	6	7	8	9	P	

Taulukko 5.2 Imuteho ja keittoteho

- Keittotason automaattinen höyrynpoisto mukautuu keittoalueen tehotason muutokseen 30 sekunnin viiveellä.
- Keittämisen jälkeen käynnistyy automaattinen jälkikäyttö.
- Automaattisen jälkikäytön päätyttyä keittotason höyrynpoisto kytkeytyy automaattisesti pois päältä.

5.4.4 Anturit

Keittotason höyrynpoiston sulkuluukun ja rasvasuodattimen alueella on antureita.

Sulkuluukun asentoanturi

Sulkuluukun anturi tunnistaa sulkuluukun asennon.

- Kun sulkuluukku on kiinni, keittotason höyrynpoisto on poistettu käytöstä.
- Kun sulkuluukku on auki, keittotason höyrynpoiston käyttäminen on mahdollista.
- Kun sulkuluukku on poistettu, keittotason höyrynpoiston käyttäminen on mahdollista.

Rasvasuodattimen asentoanturi

Rasvasuodattimen anturi tunnistaa, onko rasvasuodatin asennettu oikein.

- Jos rasvasuodatin puuttuu tai se on asennettu väärin, keittotason höyrynpoisto ei ole käytössä.

INFO Jos rasvasuodatin on poistettu esim. puhdistusta varten, sulkuluukku voidaan silti sulkea.

5.4.5 Automaattinen jälkikäyttö

Keittotason höyrynpoisto käy alhaisella teholla ja kytkeytyy 20 minuutin kuluttua automaattisesti pois päältä.

5.4.6 Suodattimen huoltonäyttö

Suodattimen huoltonäyttö aktivoituu asennetusta suodatinyksiköstä riippuen 200, 300 tai 400 käyttötunnin jälkeen. Aktiivihiiisuodatin on kulunut loppuun (vain kiertoilma) ja rasvasuodattimen osat vaativat peruspuhdistuksen.

- Kun keittotason höyrynpoisto on kytketty päälle, säätimen näytössä vilkkuu F.
- Suodattimen huoltonäyttö näkyy aina, kun keittotason höyrynpoisto kytketään päälle, ja se jää toimintaan, kunnes suodatin on vaihdettu ja suodattimen huoltonäyttö nollattu.
- Käyttö on edelleen mahdollista rajoituksetta.
- Suodattimen huoltonäyttö voidaan keittotason höyrynpoiston käyttöä varten kytkeä pois päältä kertaluontoisesti tai nollata pysyvästi.

INFO Suodattimen huoltonäytöstä riippumatta rasvasuodattimen osat täytyy puhdistaa säännöllisesti (ks. Puhdistus ja ylläpito).

5.4.7 Tietoliikenneliitännät

Sisäisellä rajapinnalla voidaan laajentaa ohjausmahdollisuuksia. Siinä on home in- ja home out -koskettimet (ks. Asennus).

- Home in -kosketinta voidaan käyttää ulkoisten kytkinlaitteiden (esim. ikkunan kontaktikytkinten) signaalitulona.
- Home out -kosketinta voidaan käyttää ulkoisten laitteiden ohjaukseen.

5.4.8 Turvakatkaisu

Jos tehotasoa ei muuteta, keittotason höyrynpoisto kytkeytyy automaattisesti pois päältä 120 minuutin käyttöajan kuluttua.

5.4.9 Puristumissuoja

Keittotason höyrynpoiston sähkökäyttöinen sulkuluukku on varustettu puristumissuojalla.

Jos sulkuluukun avautuminen tai sulkeutuminen estyy, se pysähtyy automaattisesti. Sulkuluukku palaa takaisin alkuasentoon (ks. Käyttö).

6 Asennus

- Noudata kaikkia varoituksia ja turvallisuusohjeita (ks. Turvallisuus).

INFO Laitetta ei saa asentaa kylmlaitteiden, astianpesukoneiden, liesien, uunien tai pesu- ja kuivauslaitteiden yläpuolelle.

INFO Työtasojen pintojen ja seinälistojen on oltava kuumuutta kestävä materiaalia (kuumuudenkesto n. 100 °C:seen asti).

INFO Työtasoon leikatut asennusaukot on suojattava kosteudelta sopivalla tavalla ja tarvittaessa lämmöneristettävä.

INFO Säätimet saa liittää vain niille tarkoitettuihin keittotason höyrynpöiston liitäntöihin.

6.1 Toimitussisällön tarkastaminen

- Tarkista toimitussisältö (ks. Taulukot 6.1 ja 6.2) sekä mahdolliset vauriot.
- Ota yhteys BORA-asiakaspalveluun, jos toimituksesta puuttuu osia tai ne ovat vaurioituneet.
- Älä missään tapauksessa asenna vaurioituneita osia.
- Hävitä kuljetuspakkaus asianmukaisesti (ks. Käytöstä poistaminen, purkaminen ja hävittäminen).

Toimitussisältö PKA

Nimike	Määrä
Käyttö- ja asennusohje	1
Keittotason höyrynpöisto	1
Korkeussäätölevysarja	1
Kiinnittimet	4
Säädin	1
Rasvasuodatin ruostumatonta terästä	1
Suodatinalusta	1
Huoltoalusta	1
Sulkuluukku	1
Tietoliikennejohto CAT 5	1
Yleisohjauksikkö	1
Verkkojohto	1
Kanavaosa, suora	1
Kaapeli säädin – rajapinta/keittotason höyrynpöisto (1000 mm)	1

Taulukko 6.1 Toimitussisältö PKA

Toimitussisältö PKAS, PKASAB

Nimike	Määrä
Käyttö- ja asennusohje	1
Keittotason höyrynpöisto	1
Korkeussäätölevysarja	1
Kiinnittimet	4
Säädin	1
Rasvasuodatin ruostumatonta terästä	1
Suodatinalusta	1
Huoltoalusta	1
Sulkuluukku	1
Verkkojohto	1
Säätimen ja keittotason höyrynpöiston rajapinnan välinen kaapeli (250 mm)	1

Taulukko 6.2 Toimitussisältö PKAS, PKASAB

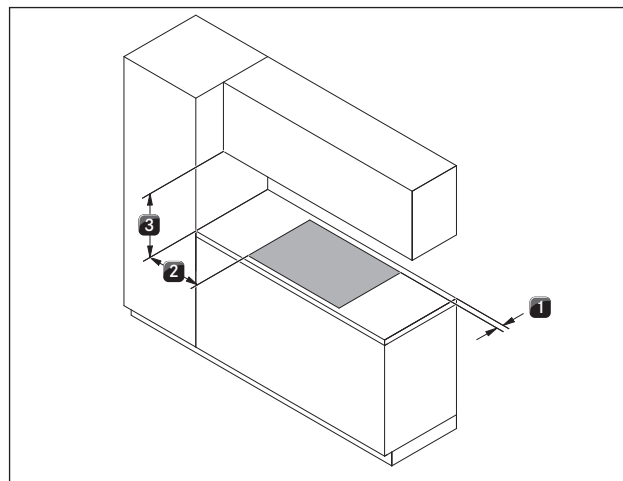
6.2 Työkalut ja apuvälineet

Keittotason höyrynpöiston asianmukaista asennusta varten tarvitaan seuraavat työkalut:

- Lyijykynä
- Mittanauha tai metrimitta
- Porakone tai akkuporakone ja oksapora, Ø 50 mm
- Silikonitiivistysmassa, musta, kuumuutta kestävä
- Litteä ruuvitaltta
- Torx-ruuvitaltta koko 20
- Torx-ruuvitaltta koko 10 (vain PKA)

6.3 Asennusedellytykset

6.3.1 Turvaetäisyydet



Kuva 6.1 Suositellut minimietäisyydet

- Noudata näitä turvaetäisyyksiä:

- [1] 50 mm:n minimietäisyys takana työtason aukon ja työtason takareunan välillä.
- [2] 50 mm:n minimietäisyys työtason aukon vasemmalla ja oikealla puolella viereiseen kaappiin tai huoneen seinään. Ergonomisista syistä ja keittotason höyrynpoistojärjestelmän tehokkaan toiminnan takaamiseksi suositellaan 300 mm:n minimietäisyyttä.
- [3] 600 mm:n minimietäisyys työtason ja yläkaapin välillä.

6.3.2 Työtaso ja keittiökalusteet

- ▶ Leikkaa työtason ilmoitettujen aukon mittojen mukainen asennusaukko.
- ▶ Varmista, että työtason leikkauspinnat tiivistetään asianmukaisesti.
- ▶ Noudata työtason valmistajan ohjeita.
- Kalusteiden mahdolliset poikkipuut on poistettava työtason asennusaukon alueelta.
- Keittotason alapuolella ei tarvita välipohjaa. Mikäli tarkoitus on asentaa kaapelien suojarahja (välipohja), on huomioitava seuraava:
 - Välipohja on kiinnitettävä siten, että sen voi irrottaa huoltotöitä varten.
 - Keittotason riittävän ilmanvaihdon varmistamiseksi etäisyyden keittotason alareunaan on oltava vähintään 15 mm.
- Alakaapin laatikot tai hyllyt on voitava irrottaa.
- Oikeanlaista asennusta varten on alakaapin moduuleja lyhennettävä asennustilannetta vastaavasti.

6.3.3 Kiertoilman johtaminen takaisin keittotason höyrynpoiston kiertoilmakäytössä

Kiertoilmajärjestelmien yhteydessä keittiökalusteissa on oltava paluuilman aukko:

- > 500 cm² (ilmanpuhdistusyksikköä kohden) keittotasojen PKFI11, PKI11, PKIW1, PKC32, PKC3B, PKCH2 ja PKT11 yhteydessä
- > 1 000 cm² (ilmanpuhdistusyksikköä kohden) kaasukeittotason PKG11 yhteydessä

INFO Jos useampia höyrynpoistojärjestelmiä käytetään kiertoilmalla, tällöin paluuilman aukon koko on kerrottava ilmanpuhdistusyksiköiden määrällä. Esimerkki: 2 kiertoilmajärjestelmää = 2 x (> 500 cm²) tai 2 x (> 1 000 cm²) kaasulaitteiden yhteydessä.

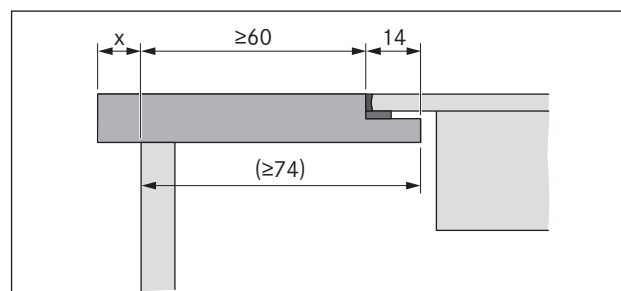
Kiertoilman takaisin johtamiseen tarvittava paluuilman aukko voidaan tehdä madallettua sokkeliä käyttämällä. Myös lamellisokkeliä voidaan käyttää, jolloin aukon halkaisijan on oltava vähintään vastaava.

- ▶ Varmista, että paluuilman aukko on riittävän suuri.

6.4 Aukon mitat

INFO Kaikki mitat mitattu etulevyn etureunasta alkaen.

Työtason ylimenevä osa

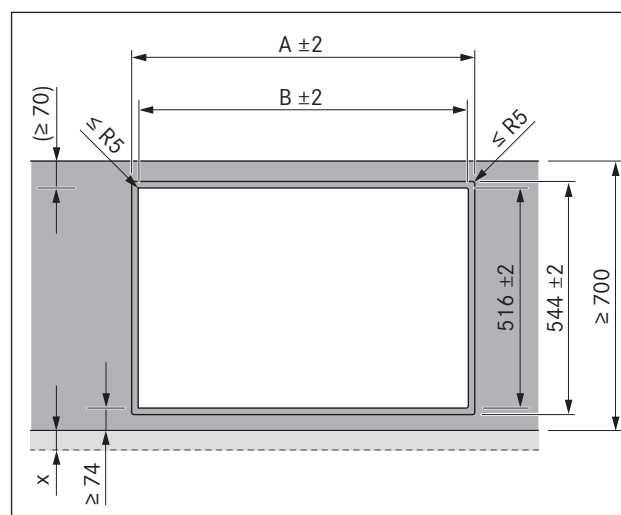


Kuva 6.2 Työtason ylimenevä osa

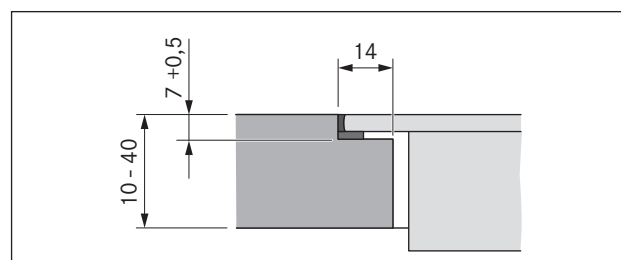
- ▶ Työtason asennusaukkoa leikatessasi huomioi työtason ylimenevä osa x. Koskee uppo- ja pinta-asennusta.

INFO Asennettaessa keittotason höyrynpoistoa PKA yhdistettynä suoraan kanavaosaan PKA1FEV on oppoasennus mahdollinen myös, kun työtason syvyys on ≥ 650 mm.

6.4.1 Uppoasennus




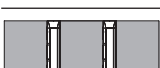



Kuva 6.3 Aukon mitat uppoasennuksessa



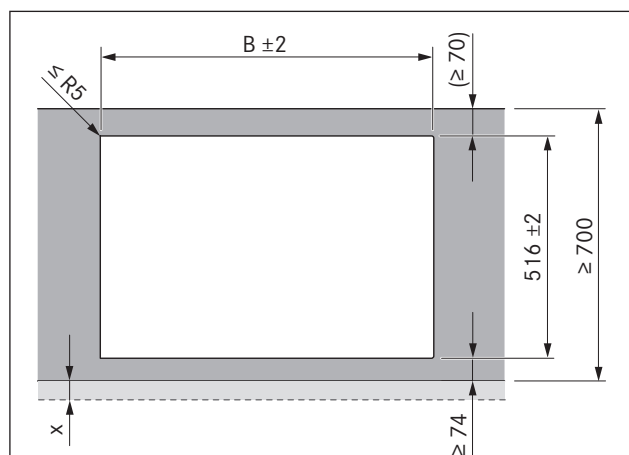
Kuva 6.4 Saumamitta uppoasennusta varten

Aukon mitat asennettaessa keittotasoa tai keittotasoa ja keittotason höyrypoisto vierekkäin:

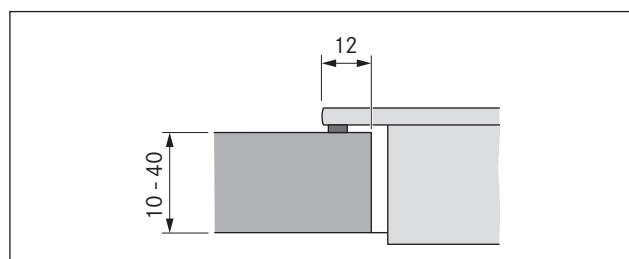
Keittotasot / keittotason höyrypoisto		A mm	B mm
	1/0	374	346
	1/1	485	457
	2/1	856	828
	3/2	1338	1310
	4/2	1709	1681

Taulukko 6.3 Aukon mitat yhdistelmälaitteiden uppoasennuksessa (toleranssi +2)

6.4.2 Pinta-asennus


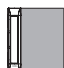





Kuva 6.5 Aukon mitat pinta-asennuksessa



Kuva 6.6 Leikkaus pinta-asennuksessa

Aukon mitat asennettaessa keittotasoa tai keittotasoa ja keittotason höyrypoisto vierekkäin:

Keittotasot / keittotason höyrypoisto		B mm
	1/0	346
	1/1	457
	2/1	828
	3/2	1310
	4/2	1681

Taulukko 6.4 Aukon mitat yhdistelmälaitteiden pinta-asennuksessa (toleranssi +2)

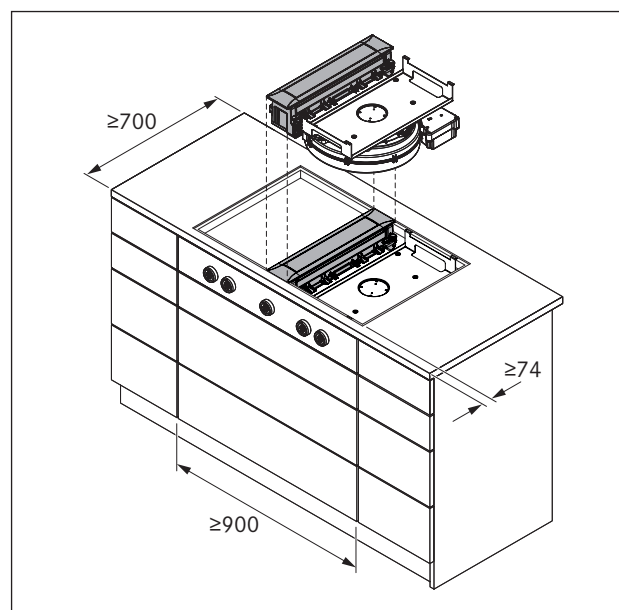
6.5 Keittotason höyrypoiston asentaminen

INFO Asennettävien laitteiden väliin on jätävä yksi millimetri tilaa.

Yhdessä viereisen PKIW1-induktiovoikkikeittotason kanssa sitä varten on varovasti irrotettava keittotason höyrypoiston muovinen sivulista.

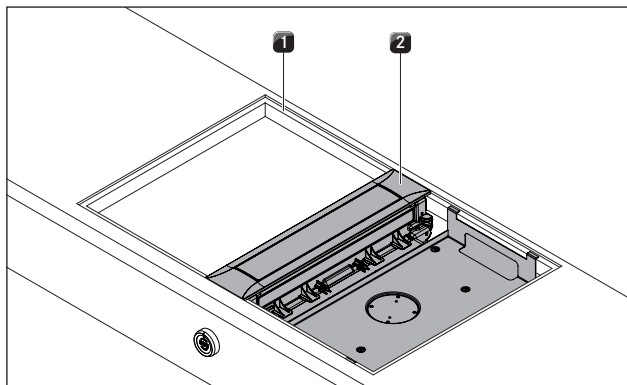
INFO Asennettävien laitteiden ympärille on jätävä kaksi millimetriä tilaa.

6.5.1 Asennusmitat



Kuva 6.7 Laitteiden PKA ja PKAS, PKASAB asennusmitat

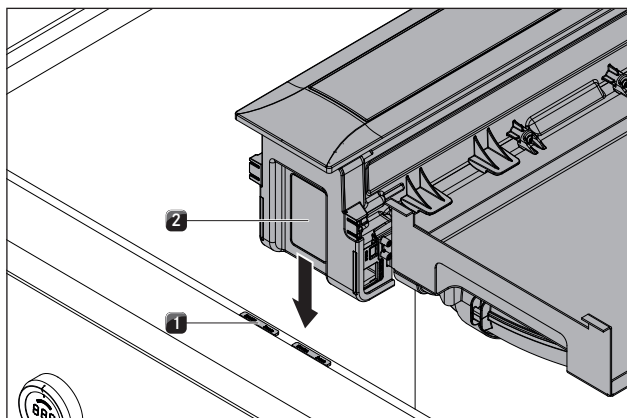
6.5.2 Keittotason höyrypoiston sovittaminen



Kuva 6.8 Keittotason höyrypoiston sovittaminen

- [1] Työtason aukko
[2] Keittotason höyrypoisto

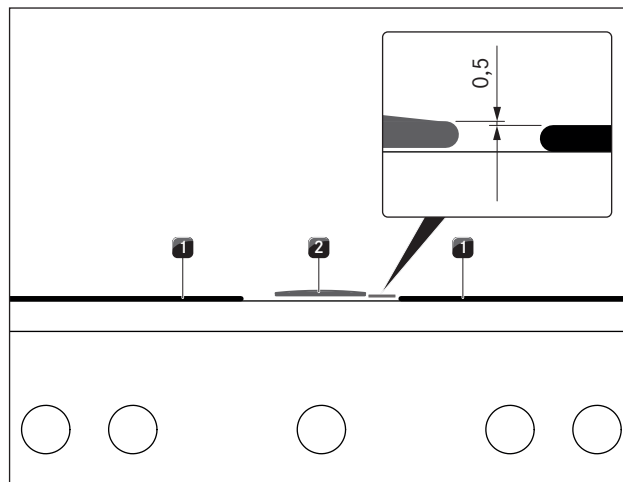
- ▶ Aseta keittotason höyrypoisto [2] sille tarkoitetun työtason aukon [1] keskelle.
- ▶ Suuntaa keittotason höyrypoisto [2] tarkasti.



Kuva 6.9 Korkeussäätölevyt

- [1] Korkeussäätölevy
[2] Keittotason höyrypoisto

- ▶ Käytä tarvittaessa korkeussäätölevyjä [1].



Kuva 6.10 Keittotason höyrypoiston asentaminen

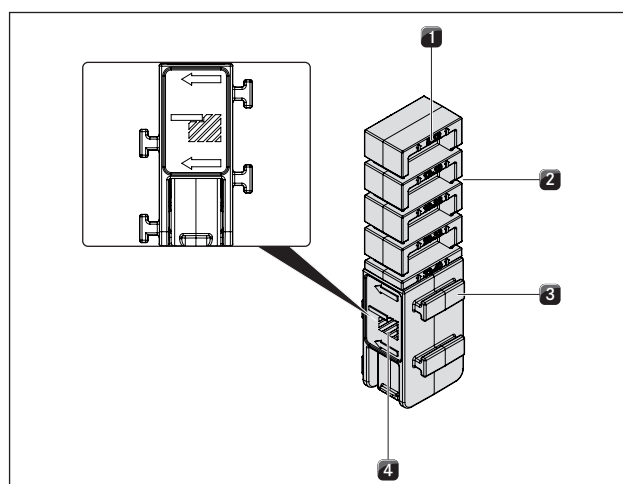
- [1] Keittotasot
[2] Keittotason höyrypoisto

- Keittotason höyrypoisto [2] on asennettava 0,5 mm korkeammalle kuin keittotasot [1].

6.5.3 Keittotason höyrypoiston kiinnitys

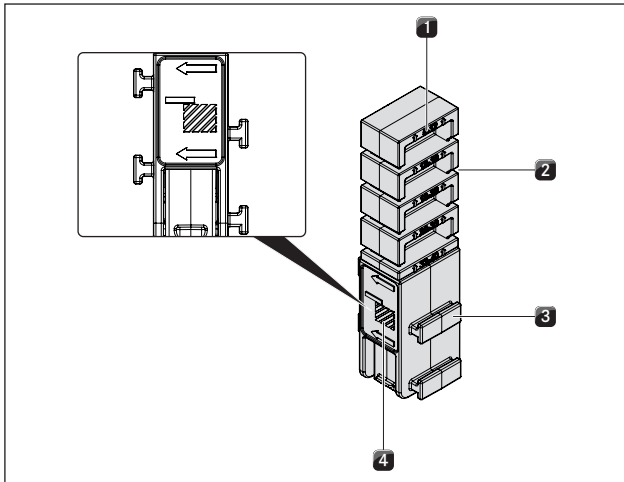
Keittotason höyrypoisto kiinnitetään neljän mukana toimitetun kiinnittimen avulla. Kiinnittimissä on eri korkeudella olevia kiinnitysulokkeita. Kiinnittimien toinen puoli on tarkoitettu pinta-asennusta ja toinen upposennusta varten. Kiinnittämiä voi mukauttaa työtason paksuuden mukaan.

Kiinnittimien valmistelu



Kuva 6.11 Kiinnitin, oikea puoli (upposennus)

- [1] Työtason paksuuden merkintä (mm)
[2] Leikkausmerkintä (4x)
[3] Kiinnitysulokkeet (2 kummallakin puolella)
[4] Upposennuksen merkintä



Kuva 6.12 Kiinnitin, vasen puoli (pinta-asennus)

- [1] Työtason paksuuden merkintä (mm)
- [2] Leikkausmerkintä (4x)
- [3] Kiinnityslokkeet (2 kummallakin puolella)
- [4] Pinta-asennuksen merkintä

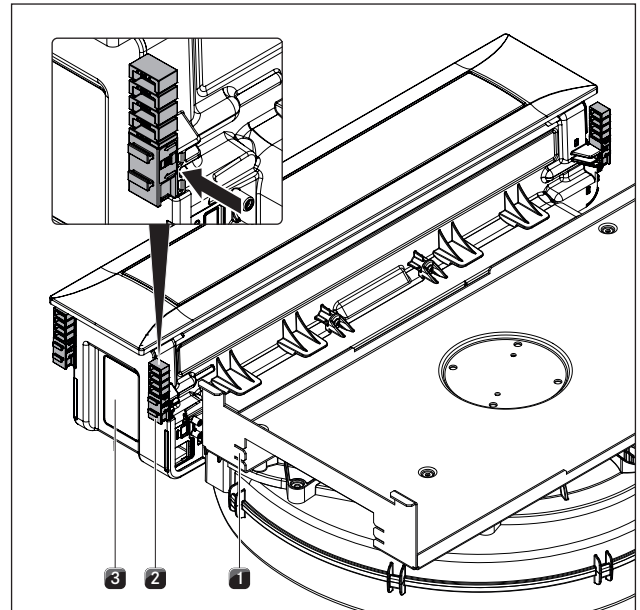
INFO Kiinnittimiin merkitty kuvake osoittaa, kumpi puoli on tarkoitettu pinta-asennusta ja kumpi uppoasennusta varten.

INFO Merkintä osoittaa työtason paksuutta vastaavan leikkausmerkinnän.

- Lyhennä kiinnittimet tarvittaessa työtason paksuudesta riippuen.
- Lyhennä kiinnittimet sopivan leikkausmerkinnän kohdalta leikkuria käyttämällä.
- Käännä kiinnittimiä oikeaan tai vasempaan asennustyyppiin mukaan (uppoasennus tai pinta-asennus).

Keittotason höyrynpoiston kiinnitys

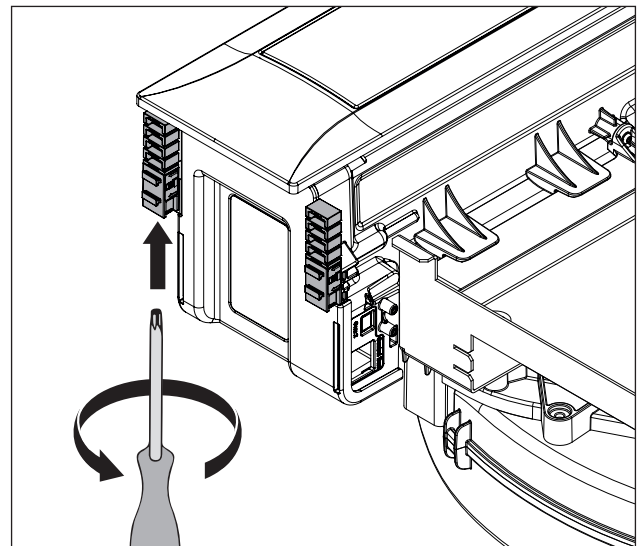
INFO Keittotason höyrynpoisto kiinnitetään neljän mukana toimitetun kiinnittimen avulla kannatinlevyyn, jossa on niille neljä vaihtoehtoista asentoa.



Kuva 6.13 Kiinnittimien paikoilleen työntäminen

- [1] Kiinnittimen vaihtoehtoinen asento
- [2] Kiinnitin
- [3] Keittotason höyrynpoisto

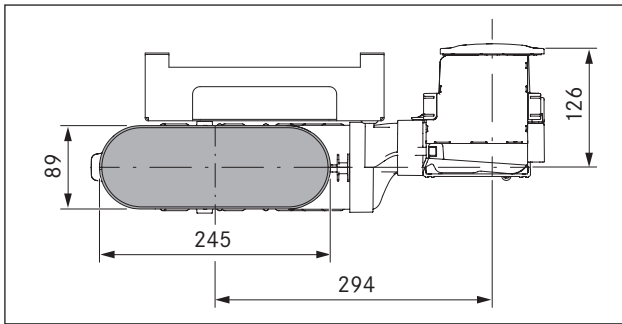
- Työnnä kiinnittimet [2] niille tarkoitettuihin pidikkeisiin keittotason höyrynpoistossa [3] tai vaihtoehtoisiin asentoihin kannatinlevyssä [1].



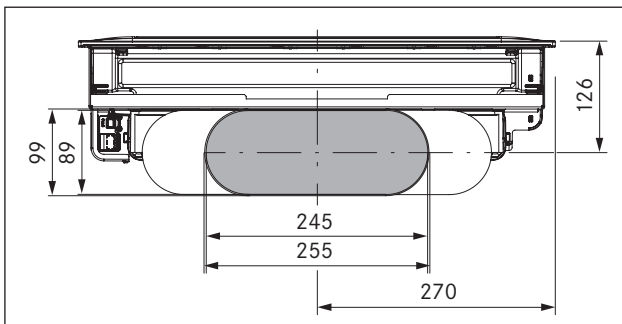
Kuva 6.14 Kiinnittimien kiristäminen

- Kiristä kiinnittimet alhaalta kevyesti Torx20-ruuvitaltalla.
- Tarkista oikea suuntaus.

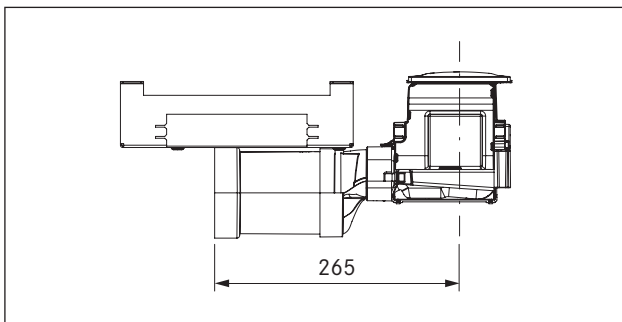
6.5.4 Kanavaliitosmitat



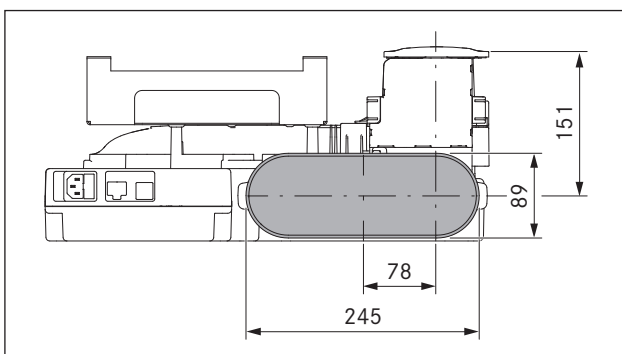
Kuva 6.15 Kanavaliitosmitat PKA ja käyrä kanavaosa



Kuva 6.16 Kanavaliitosmitat PKA ja suora kanavaosa



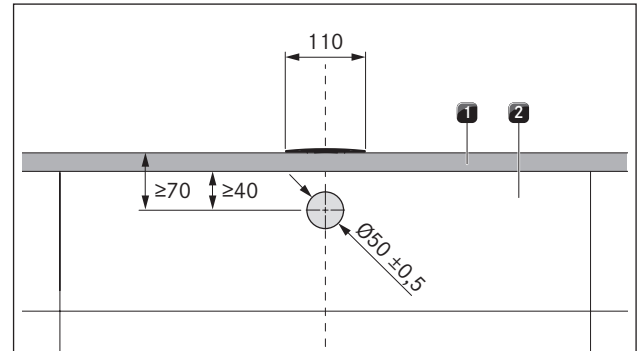
Kuva 6.17 Kanavaliitosmitat PKA ja suora kanavaosa



Kuva 6.18 Kanavaliitosmitat PKAS, PKASAB

6.6 Säätimen asentaminen alakaapin etulevyyteen

6.6.1 Porausaukko

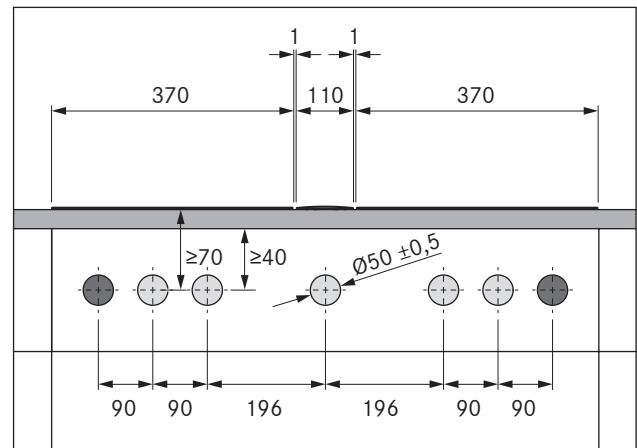


Kuva 6.19 Porauskuva

- [1] Työtaso
[2] Etulevy

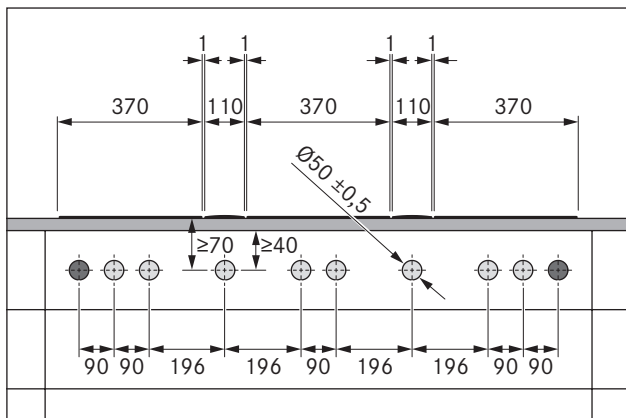
► Poraaukko etukäteen etulevyn murtumisen estämiseksi.

Esimerkkejä porausaukoista



Kuva 6.20 Porausaukot kahdelle keittotasolle, kahdelle pistorasialle ja yhdelle keittotason höyrypoistolle

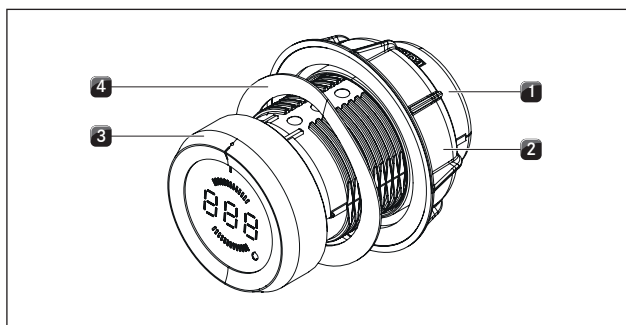
- [1] Porausaukot pistorasialle (2x ulkop.)
[2] Porausaukot säätimille (5x)
[3] Keittotaso (2x)
[4] Keittotason höyrypoisto
[5] Työtaso
[6] Alakaapin etulevy



Kuva 6.21 Porausaukot kolmelle keittotasolle, kahdelle pistorasialle ja kahdelle keittotason höyrypoistolle

- [1] Porausaukot pistorasialle (2x ulkop.)
- [2] Porausaukot säätimille (8x)
- [3] Keittotaso (3x)
- [4] Keittotason höyrypoisto (2x)
- [5] Työtaso
- [6] Alakaapin etulevy

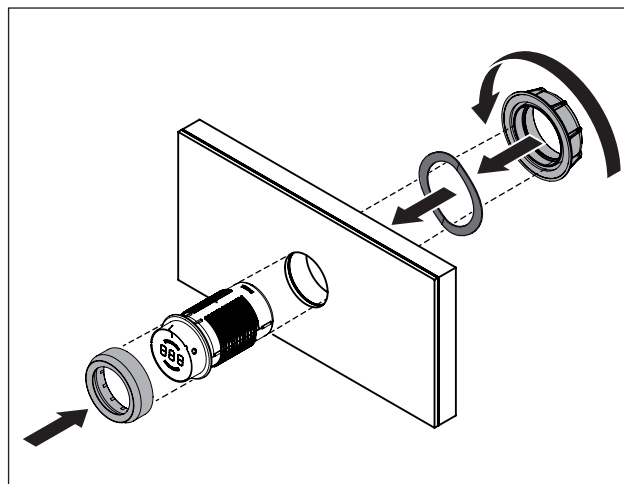
6.6.2 Säätimen asentaminen



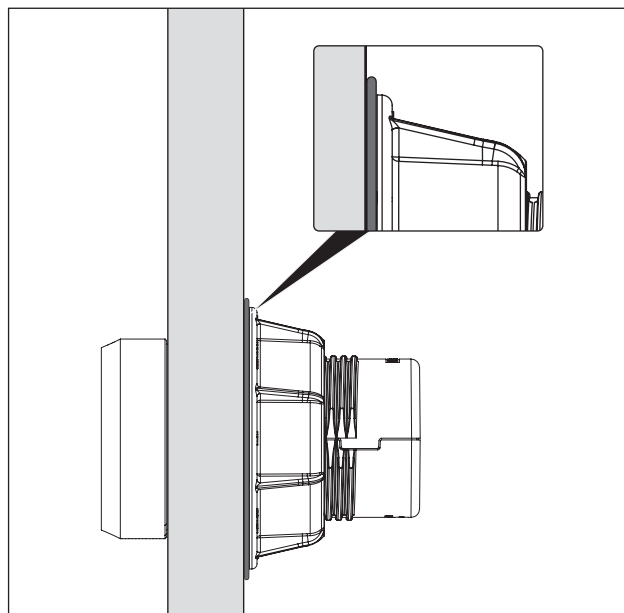
Kuva 6.22 Säätimen rakenne

- [1] Säädinnappi
- [2] Yleismutteri
- [3] Säätörengas
- [4] Aaltojousi

INFO Aaltojousia ei saa käyttää teräspintojen yhteydessä. Kyseiset asennusvaiheet jäävät tällöin pois.



Kuva 6.23 Säätimen asentaminen



Kuva 6.24 Aaltojousi asennuksen jälkeen

- ▶ Vedä säätörengas [3] irti.
- ▶ Ruuvaa yleismutteri [2] irti.
- ▶ Irrota aaltojousi [4].
- ▶ Työnnä säätönappi [1] edestä päin etulevyn aukon läpi.
- ▶ Työnnä aaltojousi [4] takaa säädinnappiin [1] (ei teräspintojen yhteydessä).
- ▶ Ruuvaa yleismutteri [2] takaa päin säätönappiin [1] ja kiristä kevyesti.
- ▶ Suuntaa säätönappi [1] pystysuoraan klo 12 asennon merkinnän avulla.
- ▶ Kiristä yleismutteri [2].
- Aaltojousi (mikäli käytössä) on painettava litteäksi.
- ▶ Työnnä säätörengas [3] säätönappiin [1] ja suuntaa se klo 12 asennon avulla.

6.7 Suunnittelu-esimerkkejä PKA

INFO Keittotason höyrynpisto PKA mahdollistaa ilmanvirtauksen suuntaamisen vasemmalle tai oikealle asennustilan vaatimusten mukaan.

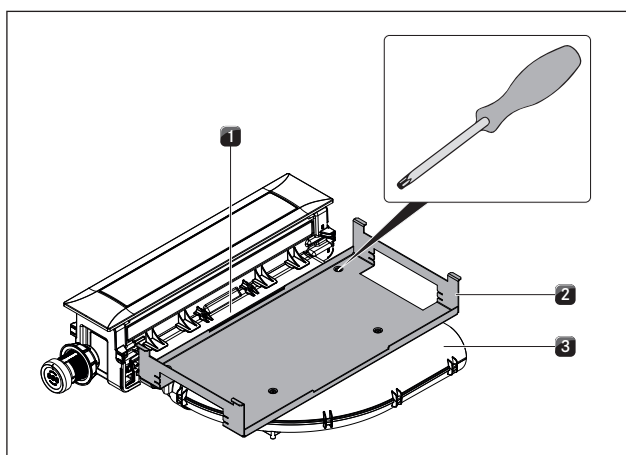
INFO Esikiinnitetyn käyrän kanavaosan tai suoran kanavaosan (sisältyy toimitukseen) avulla ilmanvirtaus voidaan suunnata joko 90 asteen kulmassa taakse tai suoraan sivulle.

INFO Suoraa kanavaosaa käytettäessä tarvitaan lisäksi litteäkanavatiiviste EFD (ei sisälly toimitukseen).

■ Keittotason höyrynpiston toimitukseen kuuluu esikiinnitetty, oikealle suuntautuva käyrä kanavaosa.

6.7.1 Ilmanvirtaus sivulle suoraan

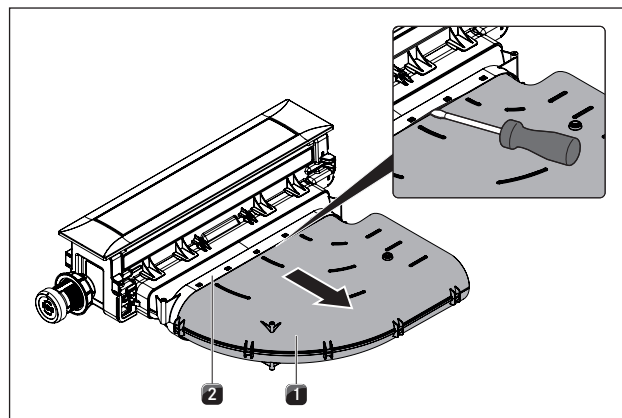
INFO Ilmanvirtaus sivulle suoraan voidaan toteuttaa myös 180° käänteisenä. Tällöin myös peitekehys on käännettävä toisin päin (ks. Peitekehysten kääntäminen 180°).



Kuva 6.25 Kannatinlevyn poistaminen

- [1] Kanavasovitin
- [2] Kannatinlevy
- [3] Kanavaosa, käyrä

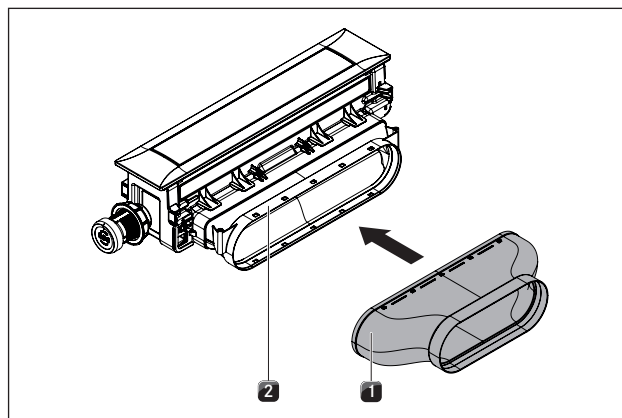
- ▶ Irrota Torx-ruuvi (koko 10), jolla kannatinlevy [2] on kiinnitetty käyrään kanavaosaan [3].
- ▶ Irrota ne kaksi Torx-ruuvia (koko 10), joilla kannatinlevy [2] on kiinnitetty kanavasovittimeen [1].
- ▶ Poista kannatinlevy [2].



Kuva 6.26 Käyrän kanavaosan irrottaminen

- [1] Kanavaosa, käyrä
- [2] Kanavasovitin

- ▶ Irrota käyrä kanavaosa [1] kanavasovittimesta [2].
- ▶ Vipua pistoliitännät litteällä ruuvitaltalla varovasti auki.
- ▶ Vedä käyrä kanavaosa [1] irti.
- ▶ Käännä tarvittaessa peitekehys 180° (ks. Peitekehysten kääntäminen 180°)



Kuva 6.27 Suoran kanavaosan asentaminen

- [1] Kanavaosa, suora
- [2] Kanavasovitin

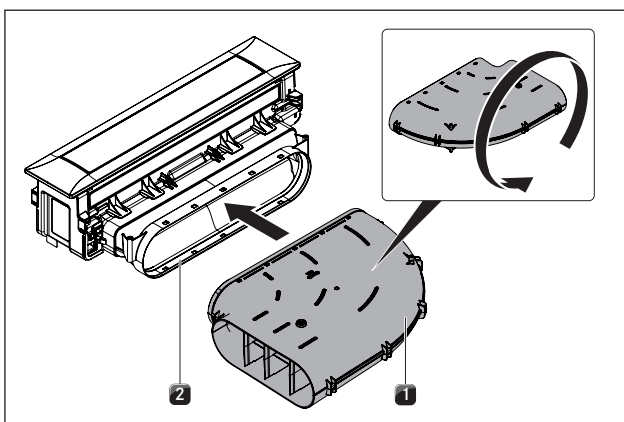
- ▶ Työnnä suora kanavaosa [1] kanavasovittimen [2] päälle, kunnes kiinnitysulokkeet lukittuvat.
- ▶ Varmista, ettei osien väliin ole muodostunut ilmarakoa.
- ▶ Kiinnitä kannatinlevy vain kahdella ruuvilla kanavasovittimeen [2]

6.7.2 Ilmanvirtaus vasemmalle (asennus 180° käänteisenä)

INFO Keittotason höyrynpisto PKA voidaan asentaa 180° käänteisenä, jolloin ilmanvirtaus suuntautuu vasemmalle.

Ilmanvirtaus vasemmalle käyrällä kanavaosalla

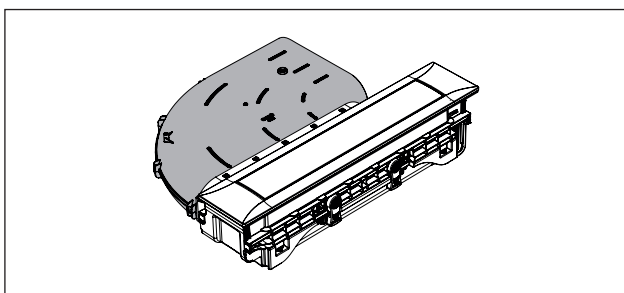
- ▶ Irrota kannatinlevy ja käyrä kanavaosa (ks. Ilmanvirtaus sivulle suoraan)
- ▶ Käännä peitekehys 180° (ks. Peitekehysten kääntäminen 180°)



Kuva 6.28 Käyrän kanavaosan kääntäminen

- [1] Kanavaosa, käyrä
[2] Kanavasovitin

- ▶ Käännä käyrä kanavaosa [1].
- ▶ Työnnä käännetty käyrä kanavaosa [1] jälleen kanavasovittimen [2] päälle, kunnes kiinnityslokkeet lukittuvat.

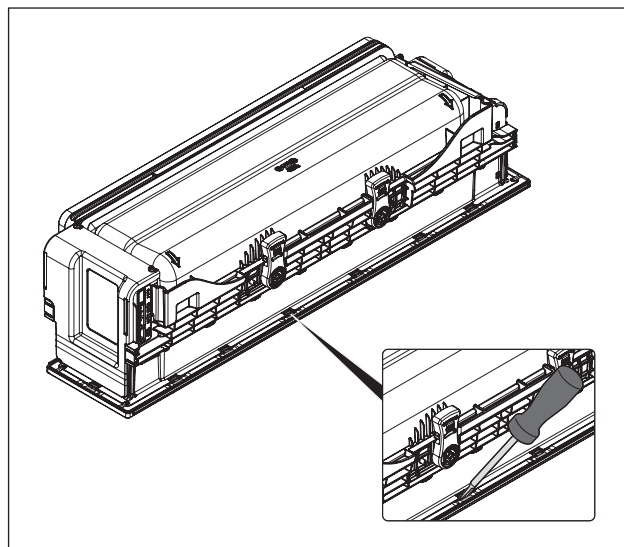


Kuva 6.29 Ilmanvirtaus vasemmalle käyrällä kanavaosalla

- ▶ Varmista, ettei osien väliin ole muodostunut ilmarakoa.
- ▶ Kiinnitä kannatinlevy.

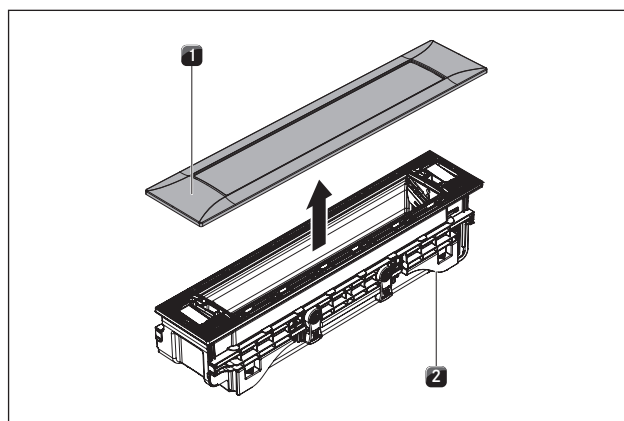
Peitekehysten kääntäminen 180°

INFO Peitekehysten suuntauksen korjaamiseksi se täytyy tarvittaessa kääntää 180°.



Kuva 6.30 Peitekehysten irrottaminen

- ▶ Käännä keittotason höyrynpisto ja laske se yläpuolel-
alaspäin varovasti pehmeälle alustalle (esim. huopa).
- ▶ Irrota pidikkeet (18x) varovasti ruuvitaltalla.



Kuva 6.31 Peitekehysten irrottaminen

- [1] Peitekehys
[2] Keittotason höyrynpisto

- ▶ Käännä keittotason höyrynpisto [2] ja irrota
peitekehys [1].
- ▶ Käännä peitekehys [1] 180°.
- ▶ Aseta peitekehys [1] jälleen keittotason höyrynpiston
[2] päälle.
- ▶ Varmista, että pidikkeet lukittuvat.

6.8 Kanavajärjestelmän asentaminen

6.8.1 Asennuksen valmistelu

INFO Alakaappia ei saa tukea jalustatuulettimen kotelon varaan.

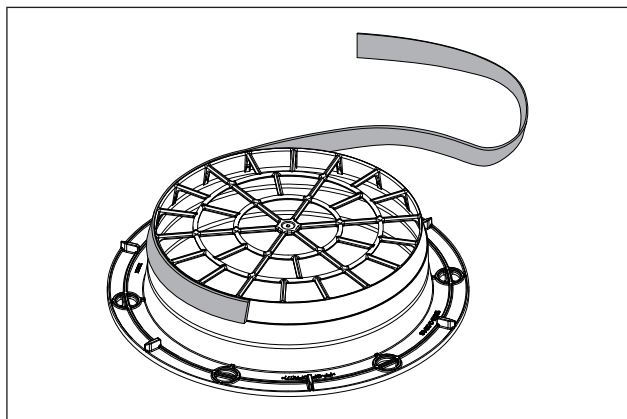
INFO Oikeanlaista asennusta varten on alakaapin moduuleja lyhennettävä asennustilannetta vastaavasti.

INFO Varmista tiivisteitä kiinnittäessäsi, että ne kokoon puristettuina ovat ilmatiiviisti liitäntäkanavaosaa vasten.

- ▶ Mukauta kanavoinnin osat työtason korkeuteen.
- ▶ Sahaa kanavointia varten tarvittavat aukot alakaapin takaseinään.

Asennuksen valmistelu (Keittotason höyrynpoisto PKA)

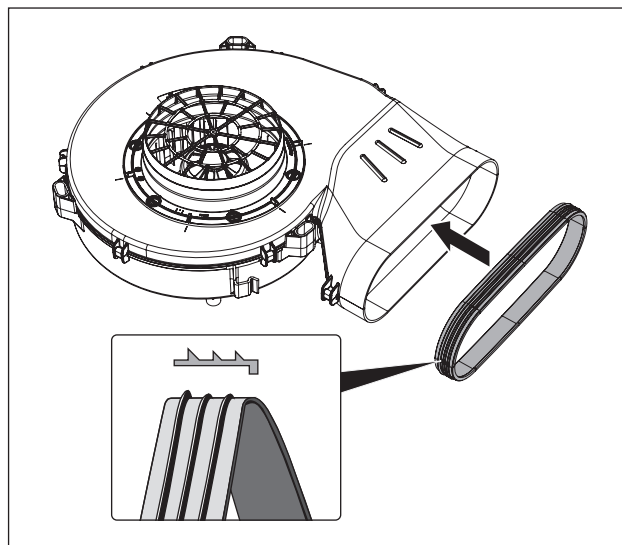
- ▶ Siirrä alakaapin jalvoja asennustilanteen mukaan.
- ▶ Valmistele jalustatuuletin kiinnittämällä tiivistenauha asennustilanteen vaatimalla tavalla.
- ▶ Kiinnitä tiivistenauha tuloyhteeseen.



Kuva 6.32 Tiivistenauhan sijainti, kun asennuksessa käytetään pyöröputkea

■ Tiivistenauhan sijaintikorkeutta jalustatuulettimen tuloyhteessä voidaan vaihdella tarvittavan liitoksen poikkileikkauksen mukaan.

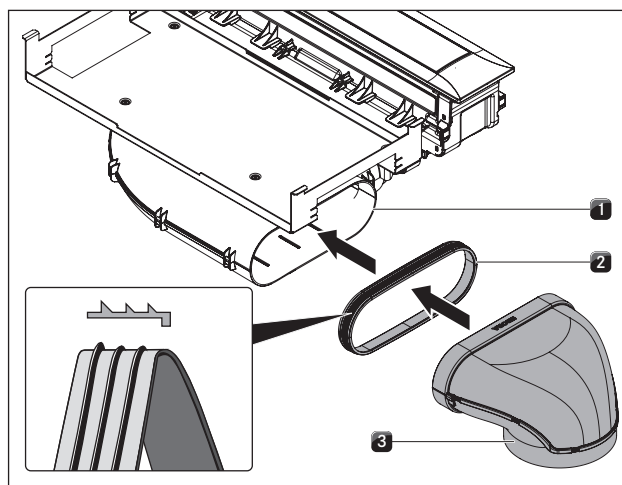
INFO Jos käytetään jotakin muuta yleistuuletinyksikköä, myös sen tuloyhde on valmistettava kiinnittämällä siihen tiivistenauha tässä mainitulla tavalla.



Kuva 6.33 Tiivisteiden asettaminen jalustatuulettimen poistoyhteeseen

- ▶ Työnnä tiiviste jalustatuulettimen poistoyhteen päälle. Tiivistettä täytyy hieman venyttää tätä varten.

6.8.2 Kanavajärjestelmän liittäminen laitteeseen



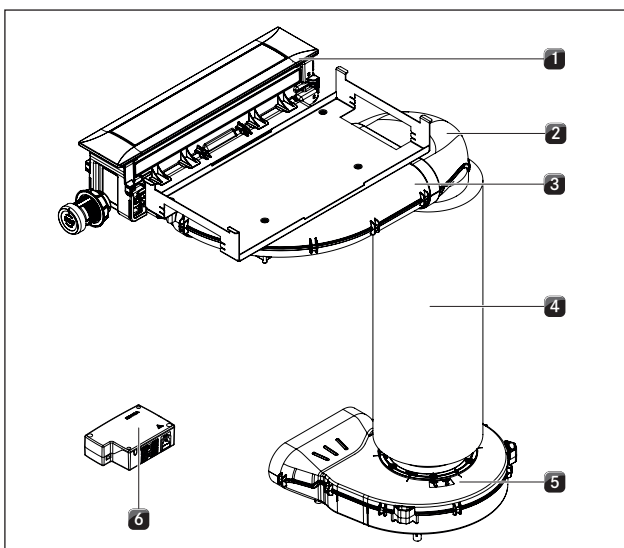
Kuva 6.34 Liittäminen kanavajärjestelmään

- [1] Poistoyhde
- [2] Tiiviste
- [3] Kanavaosa

- ▶ Vedä tiiviste [2] laitteen poistoyhteen [1] päälle. Tiivistettä [2] täytyy hieman venyttää tätä varten.
- ▶ Työnnä liitettävän kanavaosan [3] muhvi tiivisteellä [2] varustetun poistoyhteen [1] päälle.
- ▶ Varmista, että tiiviste [2] ei siirry paikoiltaan.

INFO Varmista tiivistettä kiinnittäessäsi, että se kokoon puristettuna on ilmatiiviisti liitäntäkanavaosaa vasten.

6.8.3 Vakiorakenne PKA



Kuva 6.35 Vakiorakenne PKA

- [1] Keittotason höyrynpisto
- [2] Kääntökappale, 90°
- [3] Kanavaosa, käyrä
- [4] Äänenvaimennin
- [5] Yleiskäyttöinen jalustatuuletin
- [6] Yleisohjauksikkö

- ▶ Kiinnitä 90°:n kääntökappale [2] käyrään kanavaosaan [3].
- ▶ Aseta jalustatuuletin [5] paikalleen.
- Asettamisen helpottamiseksi voit irrottaa jalustatuulettimen tuloyhteen. Noudata tällöin yleiskäyttöisen jalustatuulettimen ULS asennusohjeita.
- ▶ Kiinnitä äänenvaimennin [4] jalustatuulettimen [5] päälle.
- ▶ Yhdistä äänenvaimennin [4] 90°:n kääntökappaleeseen [2].
- Voit halutessasi käyttää kanavan osien ja jalustatuulettimen välisten liitosten liimaamiseen tiivisteteippiä UDB.

INFO Aseta jalustatuuletin ja yleisohjauksikkö siten, että niihin on helppo pääsy huoltotöitä varten ja että ne on mahdollista irrottaa.

- Poistoilmakanavan enimmäispituus yhtä tuuletinta käytettäessä on 6 m.
- Poistoilmakanavien poikkipinta-alan on oltava vähintään 176 cm², mikä vastaa halkaisijaltaan 150 mm:n pyöröputkea tai BORA Ecotube kanavajärjestelmää.
- Käytä kanavointiin vain tukevia kanavaelementtejä, joissa putkien sisäpinnat ovat sileitä. Älä käytä jousto- tai kangasletkuja.

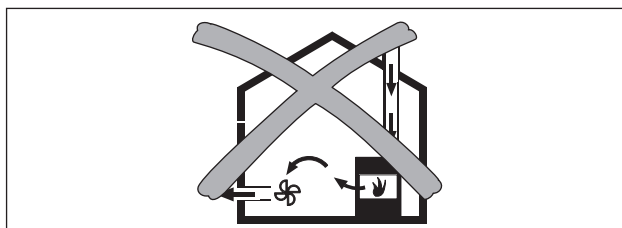
6.8.4 Lisätuulettimen asentaminen

- ▶ Asenna lisätuuletin savukanavaan.
- ▶ Varmista, että tuuletinyksikköjen välinen etäisyys on vähintään 3 m.
- ▶ Käytä ainoastaan BORA-yleistuuletinta BORAn keittotason höyrynpistojärjestelmän kanssa.

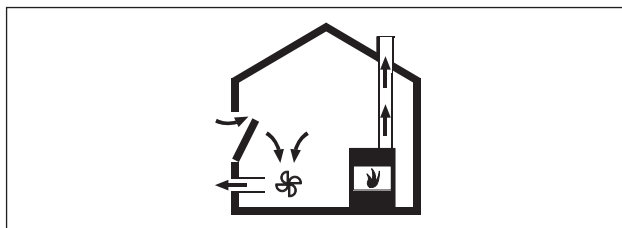
6.9 Keittotason höyrynpiston käyttäminen huoneilmaa ottavan tulisijan kanssa

INFO Poistoilmakanavaa tehtäessä on noudatettava käyttöpaikassa voimassa olevia lakeja ja määräyksiä. Riittävä tuloilman saanti on varmistettava.

Huoneilmaa ottavat tulisijat (esim. kaasu-, öljy-, puu- tai hiilikäyttöiset lämmittimet, läpivirtauslämmittimet, käyttöveden kuumentimet) ottavat polttoilman sijoitustilasta, ja niiden poistokaasut johdetaan ilmanpoistolaitteiston (esim. savupiipun) kautta ulos. Käytettäessä keittotason höyrynpiston poistoilmatoimintoa ilma otetaan sijoitustilan ja viereisten tilojen huoneilmasta. Jos riittävästä tuloilmasta ei huolehdita, muodostuu alipaine. Tulisijan tai imukanavan myrkylliset kaasut imeytyvät takaisin asuintiloihin.



Kuva 6.36 Poistoilma-asennus - kielletty toteutus



Kuva 6.37 Poistoilma-asennus - oikea toteutus

- ▶ Kun keittotason höyrynpistoa käytetään samanaikaisesti tilassa, jossa on tulisija, varmista seuraavat seikat:
 - Alipaine on enintään 4 Pa (4×10^{-5} bar).
 - Käytössä on turvalaite (esim. ikkunan kontaktikytkin, alipainevahti), joka takaa riittävän ilmansyötön.
 - Poistoilmaa ei johdeta savupiippuun, jota käytetään kaasulla tai muilla polttoaineilla toimivien laitteiden kaasunpoistoon.
 - Asennuksen on tarkastanut ja hyväksynyt tehtävään valtuutettu alan asiantuntija (esim. nuohooja).

6.10 Ulkoisten kytkinten liittäminen

INFO Home in- ja home out -tietoliikenneyhteysliitäntöjä saa tehdä vain alan hyväksytty ammattihenkilö. Hän vastaa myös asianmukaisesta asennuksesta ja käyttöönotosta.

Home in- ja home out -tietoliikenneyhteyden käytössä tarvitaan ulkoisten kytkinlaitteiden dokumentaatiota, jotta laitteen käyttö ja liittäminen on turvallista. Seuraavia kytkimiä voidaan käyttää:

Kosketin	Toiminto	Liitäntä
Home in	Keittotason höyrynpisto päällä/ pois -liitäntä ulkoista kytkintä varten (kosketin kiinni: keittotason höyrynpisto päällä)	24V DC 100 mA
Home out	Potentiaaliton kosketin ulkoisten laitteiden ohjaukseen keittotason höyrynpiston toiminnan mukaan (keittotason höyrynpisto päällä: kosketin kiinni)	enintään 250 VAC / 30 VDC, 2,5 A

Taulukko 6.5 Kytkimet

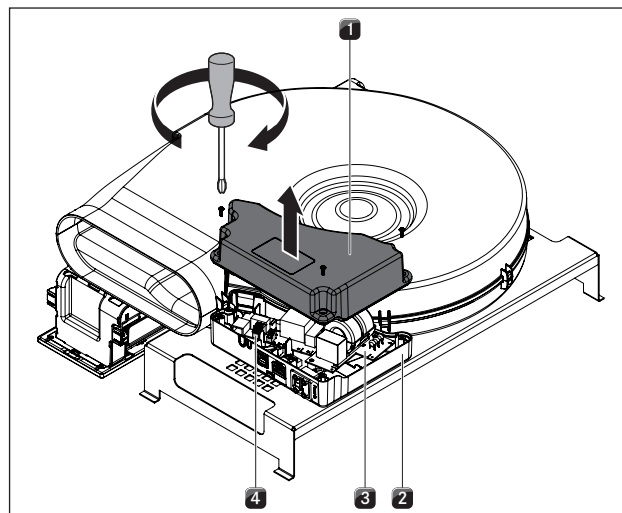
INFO Home in -koskettimeen voidaan liittää ulkoisia turvalaitteita (esim. ikkunan kontaktikytkimiä). Kytkimen ollessa auki keittotason höyrynpisto on pois toiminnasta.

- Varmista, että yleisohjausyksikkö on irrotettu sähköverkosta.

Valmistelu PKAS, PKASAB

INFO Laitteen pinnan naarmuuntumisen estämiseksi on keittotason höyrynpistojärjestelmää käännettäessä käytettävä pintaa suojaavaa alustaa (esim. pahvi).

- Levitä pintaa suojaava alusta.
- Käännä keittotason höyrynpistojärjestelmä ja laske se yläpuoli alaspäin alustalle.
- Irrota keittotason höyrynpistojärjestelmän alapuolella sijaitsevat ohjausyksikön ruuvit,
- Irrota kansi [1] nostamalla se ylös.



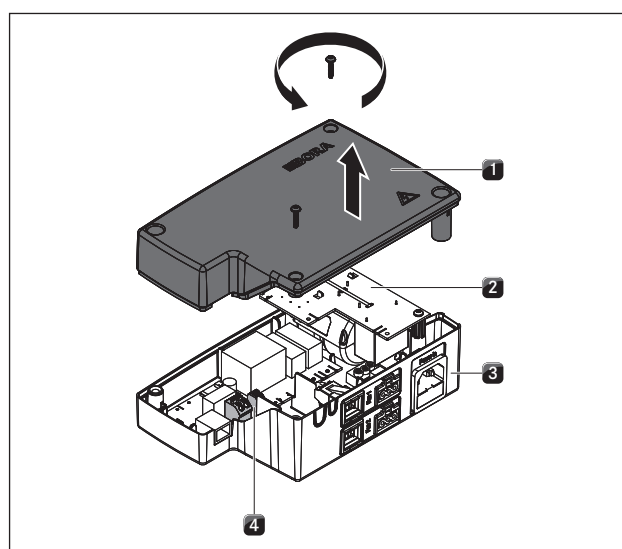
Kuva 6.38 Ohjausyksikön kannen avaaminen

- [1] Kansi
- [2] Kotelo
- [3] Elektroniikkayksikkö
- [4] Kytkenäliittimet

INFO Elektroniikkayksikössä [3] voi olla jäännösvarausta. Vältä siksi koskemista elektroniikkayksikön näkyvissä oleviin koskettimiin!

Valmistelu PKA

- Avaa yleisohjausyksikön ruuvit.
- Irrota kansi [1] nostamalla se ylös.



Kuva 6.39 Yleisohjausyksikön kannen avaaminen

- [1] Kansi
- [2] Elektroniikkayksikkö
- [3] Alakuori
- [4] Kytkenäliittimet

INFO Elektroniikkayksikössä [2] voi olla jäännösvarausta. Vältä siksi koskemista elektroniikkayksikön näkyvissä oleviin koskettimiin!

Ulkoisten kytkinlaitteiden liitäntäjohtojen valmistelu

Käytä ulkoisten kytkinlaitteiden liittämiseen seuraavan tyyppisiä seuraavien valmistajien liitäntäjohtoja.

Kosketin	Liitäntäjohto
Home in	H03VV-F 2 x 0,5 mm ²
Home out	H03VVH2-F 2 x 0,75 mm ²

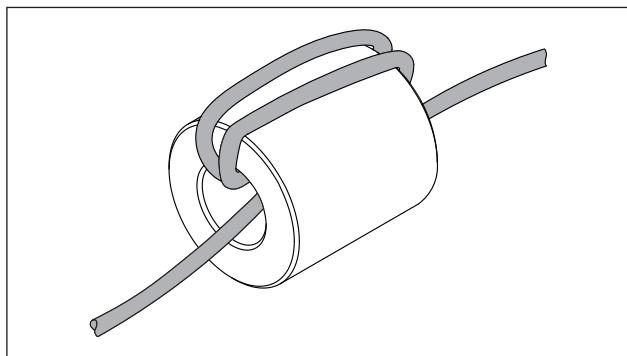
Taulukko 6.6 Liitäntäjohto

INFO Liitäntäjohto on tarkoitettu vain sisäkäyttöön rakennuksissa, yksityistalouksissa, keittiöissä ja toimistotiloissa!

INFO Ulkoisten kytkinlaitteiden liitäntäjohdon kokonaispituus ei saa olla yli 10 m!

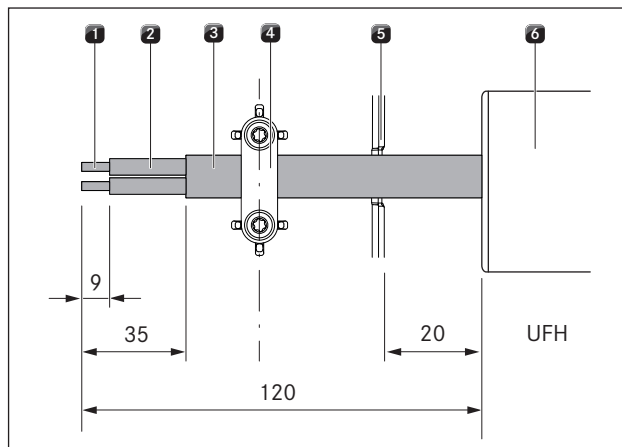
Jokainen ulkoisten kytkinlaitteiden liitäntäjohto on sähkömagneettisen yhteensopivuuden vuoksi suojattava ferriittiholkilla. Se ei sisälly toimitukseen.

- Tilaa suodatinholkki tilausnumerolla UHF (Universal Ferrithülse) jälleenmyyjältä tai ottamalla yhteyttä BORA-yhtiön sivuston www.bora.com kautta.



Kuva 6.40 Liitäntäjohdon kiertäminen kolme kertaa ferriittiholkki ympärille

- Kierrä liitäntäjohto kolme kertaa ferriittiholkki ympärille halutun suodatustehon saavuttamiseksi.
- Varmista, että johdon pää työntyy vähintään 120 mm ulos holkista.
- Valmistelee liitäntäjohto, noudata ilmoitettuja kuorintapituuksia.



Kuva 6.41 Liitäntäjohdon kuorintapituudet ja asennusasento

- [1] Kuorittu johtimen pää
- [2] Eristetty johdin
- [3] Vaipallinen johto
- [4] Vedonpoistin
- [5] Kaapelien läpivientiaukko
- [6] UFH-ferriittiholkki

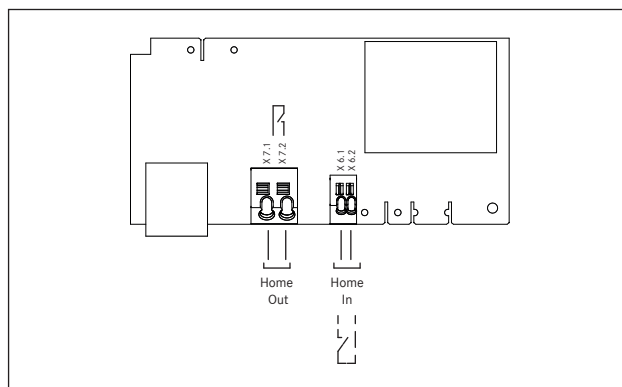
■ Noudata enintään 9 mm:n kuorintapituutta kuorittu johtimen päässä [1].

■ Noudata enintään 26 mm:n kuorintapituutta eristetyssä johtimessa [2].

Ulkoisen kytkinlaitteen asennus

Kytke liitäntäjohdot joko home in- tai home out -liittimeen kytkinlaitteen tyyppin mukaan.

- Tee home in- ja home out -liitännät kytkentäkaavion mukaisesti.



Kuva 6.42 Ulkoisten kytkinten liitäntäkaavio

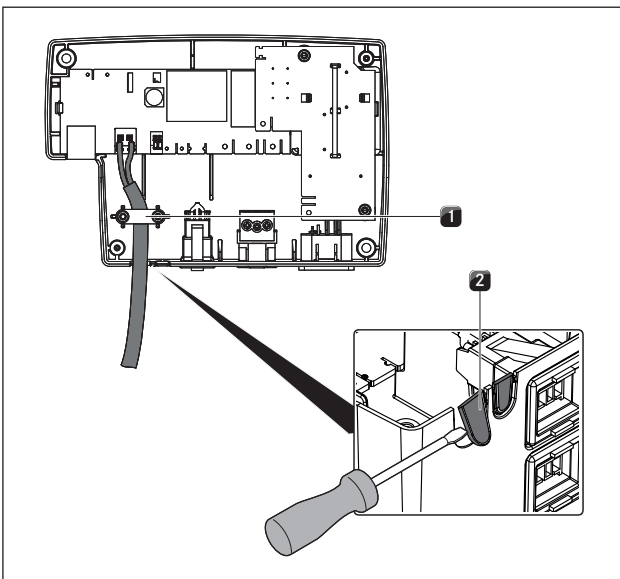
- Liitä kunkin kytkimen kaapelit asianmukaisen liitäntäkaavion mukaisesti (ks. kuva Ulkoisten kytkinten liitäntäkaavio) kytkentäliittimiin.
- Asennettu silloitus on poistettava home in -liitäntää varten.

INFO Home in -kosketin on silloitettava, jos sitä ei käytetä (toimitetaan silloitettuna).

- Home in -liittimen liittämisessä ei saa käyttää suojaholkkeja.
- ▶ Kiinnitä liitäntäjohto sille tarkoitettuun vedonpoistimeen [4] käytettävän johdon poikkipinta-alan mukaisesti.

INFO Jos ulkoisia kytkinlaitteita liitetään sekä home in- että home out -liitäntöihin, kumpikin johto on suojattava vedonpoistimella [4].

- ▶ Tee tarvittava aukko [2] yleisohjauksikön muovikoteloon.



Kuva 6.43 Home out -liittännän teko ja vedonpoistin

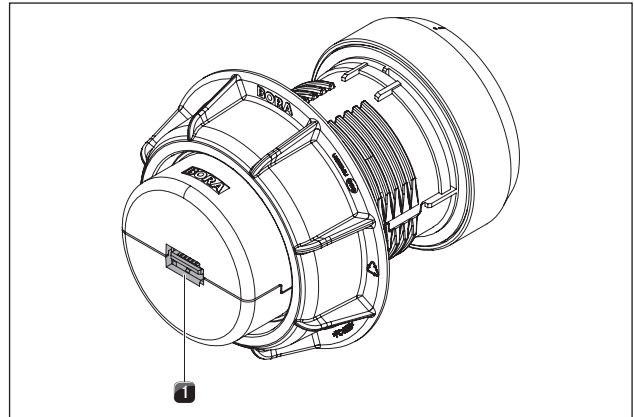
- [1] Vedonpoistin
- [2] Kaapelien läpivientiaukko

- ▶ Tarkista, että asennus on tehty oikein ja että liitäntäjohdot ovat tukevasti paikallaan.
- ▶ Sulje yleisohjauksikön kansi.
- ▶ Estä kaapelin vaurioituminen.
- ▶ Kytke virta pääkytkimestä/automaattisulakkeesta.

6.11 Tietoliikenneyhteyden ja sähköliittännän tekeminen

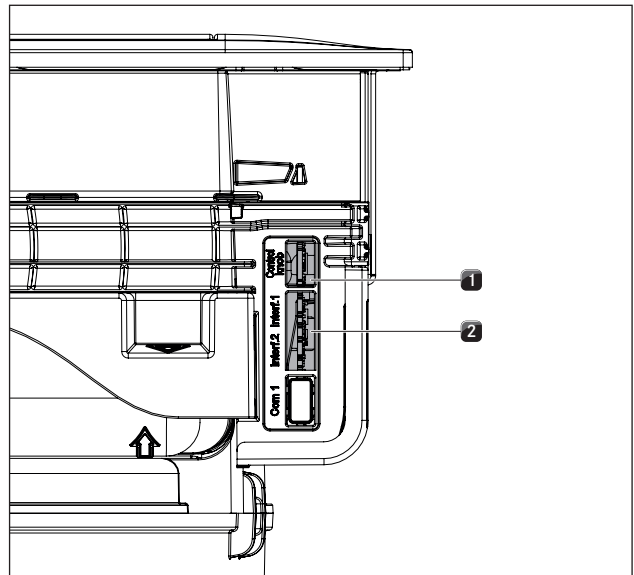
- ▶ Noudata kaikkia varoituksia ja turvallisuusohjeita (ks. Turvallisuus).
- ▶ Noudata kaikkia käyttöpaikassa voimassa olevia lakeja ja määräyksiä sekä paikallisen sähkölaitoksen lisämääräyksiä.
- Verkkojohdon pistokkeelle on oltava esteetön pääsy asennuksen jälkeen.
- Jos verkkojohto vaurioituu, se on vaihdettava.

6.11.1 Säätimen liittäminen



Kuva 6.44 Säätimen takaosan liitäntä

- [1] Säätimen liitäntä

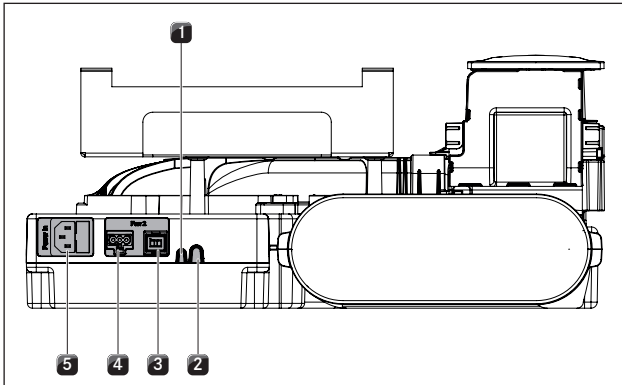


Kuva 6.45 Keittotason höyrynpöiston sivulla sijaitsevat liitännät

- [1] Säätimen liitäntä
- [2] Keittotasojen liitäntä

- ▶ Liitä säädin sille tarkoitettuun liitäntään keittotason höyrynpöiston [1] sivulla.
- ▶ Käytä liitäntään toimitukseen sisältyvää nauhakaapelia.

6.11.2 Liitännät PKAS, PKASAB

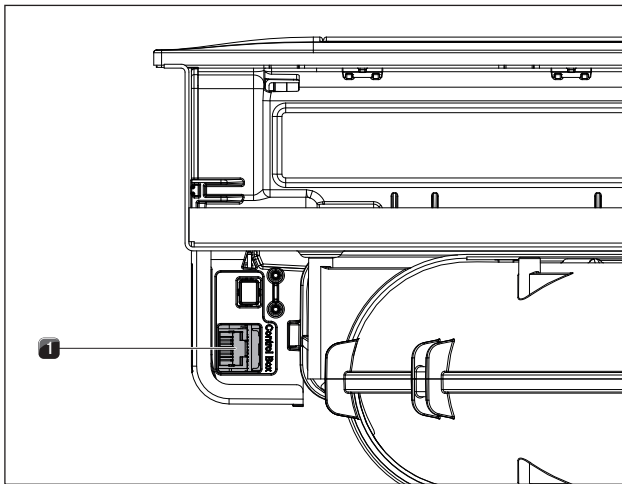


Kuva 6.46 Takaosan liitännät PKAS, PKASAB

- [1] Home in
- [2] Home out
- [3] Lisätuulettimen ohjausjohto
- [4] Lisätuulettimen verkkojohto
- [5] Verkkojohto ja hienosulake

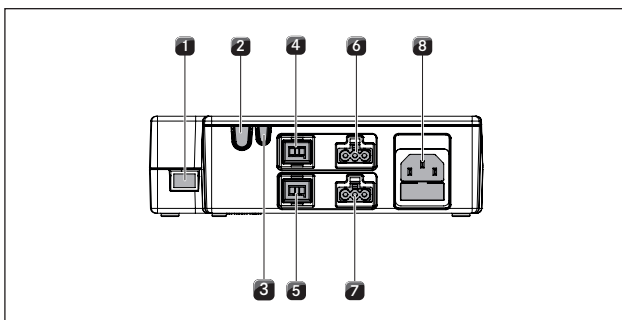
6.11.3 Liitäntä PKA

Yleisohjauksyksikön ja tuulettimen liittäminen keittotason höyrynpoistoon



Kuva 6.47 Keittotason höyrynpoiston PKA sivulla sijaitseva ohjauksyksikön liitäntä

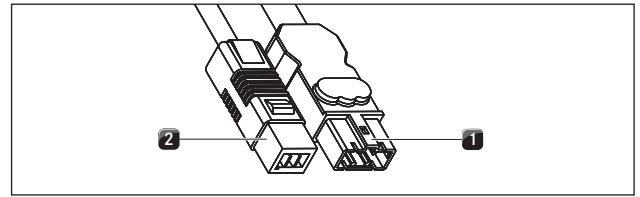
- [1] Ohjauksyksikön liitäntä



Kuva 6.48 Yleisohjauksyksikön liitännät

- [1] Tietoliikennejohto CAT 5
- [2] Home out
- [3] Home in
- [4] Tuulettimen 1 ohjausjohto
- [5] Tuulettimen 2 ohjausjohto
- [6] Tuulettimen 1 verkkojohto
- [7] Tuulettimen 2 verkkojohto
- [8] Verkkojohto ja hienosulake

- ▶ Liitä keittotason höyrynpoisto CAT 5 -tietoliikennejohtolla yleisohjauksyksikköön [1].



Kuva 6.49 Jalustatuulettimen liitäntäpistoke

- [1] Jalustatuulettimen verkkojohdon liitäntäpistoke
- [2] Jalustatuulettimen ohjausjohdon liitäntäpistoke

- ▶ Liitä jalustatuulettimen ohjausjohto [2] yleisohjauksyksikköön.
- ▶ Liitä jalustatuulettimen verkkojohto [1] yleisohjauksyksikköön.

Verkkojohdon irrottaminen

Tuulettimen verkkojohdon [1] irrottamiseen yleisohjauksyksiköstä [6] tarvitaan pieni litteä ruuvitaltta.

- ▶ Irrota yleisohjauksyksikön verkkojohto sähköverkosta [8].
- ▶ Varmista jännitteettömyys.
- ▶ Avaa tuulettimen verkkojohdon pistokkeen lukitus litteällä ruuvitaltalla.
- ▶ Laita litteä ruuvitaltta liitosholkin syvennykseen.
- ▶ Paina lukitusta kevyesti alaspäin.
- ▶ Vipua verkkojohdon pistoke litteällä ruuvitaltalla varovasti yleisohjauksyksikön liitosholkista.
- ▶ Irrota verkkojohto liitosholkista vetämällä.
- ▶ Tarkista, etteivät pistoke ja liitosholki ole vaurioituneet.
- ▶ Älä käytä vaurioituneita osia.
- ▶ Vaihdata vaurioituneet osat BORA-jälleenmyyjällä.

Lisätuulettimen liittäminen

- ▶ Liitä tuulettimen ohjausjohto [2] yleisohjauksyksikköön [5].
- ▶ Liitä tuulettimen verkkojohto [1] yleisohjauksyksikköön [7].
- ▶ Tarkista, että kaikki pistoliittimet ovat kunnolla paikallaan.

6.11.4 Kytkeminen sähköverkkoon

- ▶ Liitä keittotason höyrypoistojärjestelmän verkkojohto (PKAS, PKASAB) tai yleisohjauksyksikön verkkojohto (PKA) sähköverkkoon.
- ▶ Ota keittotason höyrypoisto käyttöön (ks. luku Käyttö).
- ▶ Tarkista, että kaikki toiminnot toimivat oikein.

6.12 Konfigurointivalikko

Asennuksen valmistuttua on tehtävä keittotason höyrypoiston perusasetukset (katso myös käyttöönottoa koskeva liite).

6.12.1 Konfigurointivalikon avaaminen

- ▶ Kierrä säätörengas klo 12 asennosta klo 11 asentoon.
- Säätimen näytössä näkyy **RD**.
- ▶ Kosketa kosketusnäyttöä viiden sekunnin ajan.
- Konfigurointivalikko on nyt käytössä, säätimen näytössä näkyy **L**.

6.12.2 Valikkokohtan valitseminen

- ▶ Valitse haluamasi valikkokohta kiertämällä säätörengasta.

Valittavissa on seuraavat valikkokohtat:

Näyttö	Valikkokohta	
L0	Merkkiäänen voimakkuus	
L1	Käyttötavan valinta (Demo-tila)	
L2	Sulkuluukun moottoreiden nopeus	
L3	Suodatinyksikön valinta	
L4	Poistoilma- ja/tai kiertoilmakäyttö (kesä- tai talvikäyttö)	ei tällä hetkellä vielä käytössä
L5	Käyttö seinälaatikon kanssa/ilman	
L6	Sulkuluukun moottoreiden käsikäyttö	
L7	Kytkeä PWM-arvot Tuuletin PKA/PKAS, PKASAB	vain BORA-uoltohenkilökunnalle

Taulukko 6.7 Konfigurointivalikon valikkokohtat

- ▶ Kosketa kosketusnäyttöä yhden sekunnin ajan vahvistaaksesi halutun valikkokohtan.
- Alavalikko avautuu ja näyttöön vaihtuu kolmipaikkainen koodi (esim. **L23**).

INFO Näytössä näkyvän kolmipaikkaisen koodin oikeanpuoleinen numero näyttää järjestelmään tallennetun arvon.

Merkkiäänen voimakkuuden asettaminen

Kun olet vahvistanut valikkokohtan **L0**, voit asettaa merkkiäänen voimakkuuden.

Asetus	Merkkiäänen voimakkuus
L00	100 % (suurin voimakkuus) Tehdasasetus
L01	10 % (pienin voimakkuus)
L02	20 %
L03	30 %
L04	40 %
L05	50 %
L06	60 %
L07	70 %
L08	80 %
L09	90 %

Taulukko 6.8 Merkkiäänen voimakkuus

Käyttötavan valitseminen

Kun olet vahvistanut valikkokohtan **L1**, voit valita käyttötavan.

Asetus	Käyttötapa
L10	Normaalikäyttö Tehdasasetus
L11	Demo-tila

Taulukko 6.9 Käyttötavat

INFO Demo-tilassa kaikki säätimen toiminnot ovat käytössä ja sähkökäyttöinen sulkuluukku sekä tuuletin ovat toimintakelpoisia. Demo-tilaa käytetään esim. esittelyissä.

Sulkuluukun moottorin nopeuden asettaminen

Valikkokohtassa **L2** voit asettaa sulkuluukun moottorin nopeuden.

Asetus	Sulkuluukun nopeus
L20	100 % (nopein)
L21	10 % (hitain)
L22	20 %
L23	30 %
L24	40 %
L25	50 %
L26	60 % Tehdasasetus
L27	70 %
L28	80 %
L29	90 %

Taulukko 6.10 Sulkuluukun nopeus

Suodatinyksikön valitseminen

Valikkokohdassa [3] voit valita asennetun suodatinyksikön.

INFO On tärkeää valita oikea suodatinyksikkö, jotta suodatinajastin asetetaan aktiivihiilisuoatimen huoltovälin mukaisesti (vain kiertoilma).

INFO Sähkökatkon sattuessa viimeisin tallennettu asetus näkyy kahden minuutin ajan.

Asetus	Suodatinjärjestelmä	Huoltoväli
[30]	Poistoilma	suodatinajastinta ei tarvita
[31]	ULB1	200 t
[32]	ULB3 (tehdasasetus)	400 t
[33]	ULBF	300 t

Taulukko 6.11 Suodatinyksikön valitseminen

Käyttö seinälaatikon kanssa/ilman seinälaatikkoa

Valikkokohdassa [5] voit valita, käytetäänkö keittotason höyrynpoistojärjestelmää BORA 3box (UEBF) -seinälaatikon kanssa vai ilman sitä.

Asetus	Käyttötapa
[50]	Käyttö seinälaatikon kanssa
[51]	Käyttö ilman seinälaatikkoa

Taulukko 6.12 Käyttö seinälaatikon kanssa/ilman seinälaatikkoa

Sulkuluukun moottoreiden käsikäyttö

Valikkokohdassa [6] voit avata tai sulkea sulkuluukun käsikäyttöisesti.

Asetus	Toiminto
[60]	Poistu alavalikosta
[61]	Avaa sulkuluukku
[62]	Sulje sulkuluukku

Taulukko 6.13 Sulkuluukun moottoreiden käsikäyttö

6.12.3 Asetetun arvon muuttaminen

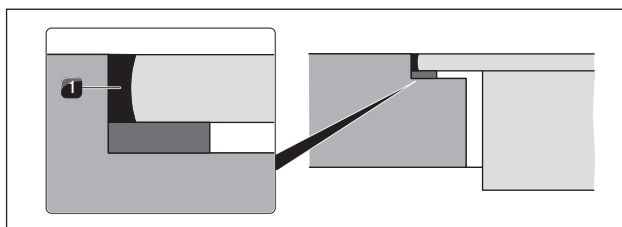
- ▶ Korota arvoa kiertämällä säätörengasta myötäpäivään.
- ▶ Laske arvoa kiertämällä säätörengasta vastapäivään.
- ▶ Kosketa säätimen kosketusnäyttöä yhden sekunnin ajan vahvistaaksesi uuden arvon. Arvo tallentuu ja laitteesta kuuluu merkkiäänä. Säätimen näytössä näkyy jälleen aiemmin valittu valikkokohta.

6.12.4 Konfigurointivalikon sulkeminen

- ▶ Kierrä säätörengasta kunnes näytössä näkyy [.
- ▶ Sulje konfigurointivalikko nyt koskettamalla kosketusnäyttöä yhden sekunnin ajan.
- ▶ Kierrä säätörengas klo 12 asentoon. Näytössä näkyy kymmenen sekunnin ajan []. Tämän jälkeen kuuluu merkkiäänä ja näyttö sammuu.

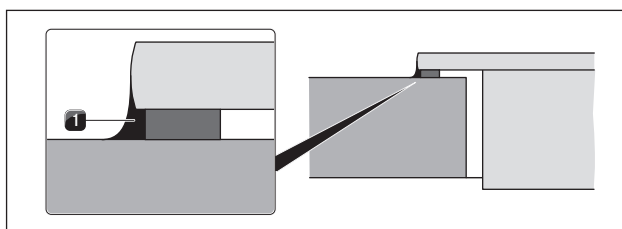
INFO Ellei valikko- tai alavalikkokohdissa tehdä asetuksia kahden minuutin kuluessa, konfigurointivalikko suljetaan automaattisesti.

6.13 Laitteiden tiivistäminen



Kuva 6.50 Silikonitiivistysmassa uppoasennuksessa

[1] Musta kuumuutta kestävä silikonitiivistysmassa



Kuva 6.51 Silikonitiivistysmassa pinta-asennuksessa

[1] Musta kuumuutta kestävä silikonitiivistysmassa

- ▶ Tiivistä laitteet asennustöiden ja ensimmäisen käyttöönoton jälkeen ympäriinsä (myös keittotason höyrynpoiston ja keittotason välistä) mustalla kuumuutta kestäväällä silikonitiivistysmassalla [1].
- ▶ Varmista, ettei silikonitiivistysmassaa pääse laitteen alle.

6.14 Luovuttaminen käyttäjälle

Asennuksen valmistuttua:

- ▶ Selitä käyttäjälle olennaiset toiminnot.
- ▶ Kerro käyttäjälle kaikista turvallisuuden kannalta tärkeistä seikoista, jotka liittyvät laitteen käyttöön ja käsittelyyn.
- ▶ Luovuta käyttäjälle tarvikkeet sekä käyttö- ja asennusohje säilytettäväksi.

7 Käyttö

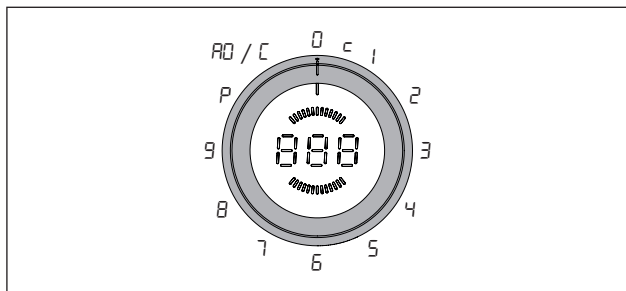
- Noudata aina käytön aikana kaikkia varoituksia ja turvallisuusohjeita (ks. Turvallisuus).

INFO Keittotason höyrynpoistoa saa käyttää vain BORA-keittotasojen kanssa.

INFO Keittotason höyrynpoistoa saa käyttää vain, kun rasvasuodattimen osat on asennettu paikalleen.

7.1 Yleiset käyttöohjeet

Säätimellä säädetään keittotason höyrynpoistoa. Käytettävissä on yhdeksän tehotasoa, yksi tehoasetus ja erilaisia toimintoja:



Kuva 7.1 Säätörengkaan toimintojen sijainti

Säätörengkaan asento	Toiminto
0	Tuuletin pois päältä
c	Puhdistusasento
1-9	Tehotasot
P	Tehoasetus
AD	Keittotason automaattinen höyrynpoisto
⌂	Konfigurointivalikko (ks. Asennus)

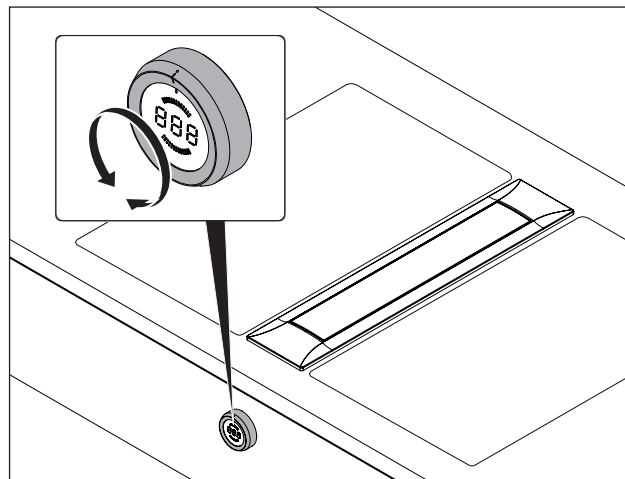
Taulukko 7.1 Säätörengkaan asennot

7.2 Keittotason höyrynpoiston käyttö

Suosituksset höyryn tehokkaaseen imuun

- Käytä erityisesti korkeissa kattiloissa aina kantta. Se takaa höyryn tehokkaan imun. Energiankulutus pienenee.
- Käytä keittotason höyrynpoistoa aina vain tehotasolla, joka juuri ja juuri riittää takaamaan höyryn tehokkaan imun. Näin voit lisätä hajusuodatustehoa kiertoilman yhteydessä.
- Käytä keittoaluetta aina vain tehotasolla, joka juuri ja juuri riittää keittämiseen. Se vähentää keittöhöyryä ja energiankulutusta.
- Vältä voimakasta vetoa.

7.2.1 Keittotason höyrynpoiston kytkeminen päälle



Kuva 7.2 Keittotason höyrynpoiston kytkeminen päälle

- Kierrä säätörengas klo 12 asennosta halutulle tehotasolle. Säädin lukittuu jokaisen tehotason kohdalla.
- Vältä määrittelemättömiä välisasentoja.

INFO Jos säätörengas kierretään määrittelemättömään välisasettoon, viimeksi valittu tehotaso kytkeytyy automaattisesti päälle.

Tehotason asettaminen

- Kierrä säätörengas halutulle tehotasolle.
- Valittu tehotaso näkyy säätimen tehotason näytössä.

Tehoasetuksen asettaminen

- Kierrä säätörengas klo 10 asentoon.
- Keittotason höyrynpoisto käy enint. yhdeksän minuutin ajan tehoasetuksella. Säätimen tehotason näytössä näkyy P.

7.2.2 Keittotason automaattinen höyrynpoisto

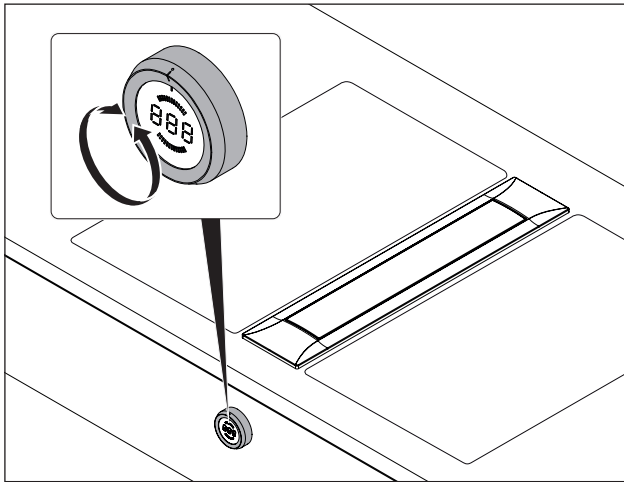
INFO Keittotason tehotasoa muutettaessa imuteho mukautuu yleensä 30 sekunnin kuluttua.

- Kierrä säätörengas klo 11 asentoon.
- Jos millekään kytketyistä keittotasoina ei ole vielä asetettu tehotasoa, säätimen näytössä näkyy AD.
- Kun jollekin kytketyistä keittotasoina asetetaan esim. tehotaso 7, näyttöön vaihtuu P7 ja imuteho mukautuu automaattisesti 30 sekunnin viiveellä.
- Kun kaikki kytketyt keittoalueet kytketään pois päältä tai keskeytetään hetkeksi, automaattinen jälkikäyttö käynnistyy.

Keittotason automaattisen höyrynpoiston poistaminen käytöstä:

- Kierrä säätörengas jollekin tehotasolle, tehoasetukselle tai klo 12 asentoon.

7.2.3 Keittotason höyrynpoiston kytkeminen pois päältä



Kuva 7.3 Keittotason höyrynpoiston kytkeminen pois päältä

- Kierrä säätörengas klo 12 asentoon. Säätörengas lukittuu tähän asentoon ja automaattinen jälkikäyttö käynnistyy.

7.2.4 Automaattinen jälkikäyttö

- Kun keittotason höyrynpoisto on kytketty pois päältä, automaattinen jälkikäyttö käynnistyy. Säätimen näytössä näkyy ∞ .
- Keittotason höyrynpoisto kytkeytyy 20 minuutin kuluttua automaattisesti pois päältä ja silloin kuuluu merkkiäänäni.

Automaattisen jälkikäytön ennaikainen poistaminen käytöstä

- Kosketa säätimen kosketusnäyttöä yhden sekunnin ajan. Silloin kuuluu merkkiäänäni ja näyttöön vaihtuu \square .
- Kymmenen sekunnin kuluttua kuuluu merkkiäänäni ja näyttö sammuu.

7.2.5 Lapsilukko

Keittotason höyrynpoisto on varustettu lapsilukolla, jotta lapset eivät voi kytkeä sitä päälle vahingossa.

Lapsilukon käyttöönotto

INFO Lapsilukko voidaan ottaa käyttöön vain, kun säätörengas on klo 12 asennossa ja mikään toiminto ei ole käytössä.

- Kosketa säätimen kosketusnäyttöä viiden sekunnin ajan.
- Silloin kuuluu merkkiäänäni ja säätimen näyttöön vaihtuu \perp . Kymmenen sekunnin kuluttua näyttö sammuu, merkkiäänäni kuuluu jälleen ja lapsilukko on käytössä.

Lapsilukon poistaminen käytöstä pysyvästi

INFO Lapsilukko voidaan poistaa käytöstä pysyvästi vain, kun säätörengas on klo 12 asennossa.

- Kosketa säätimen kosketusnäyttöä viiden sekunnin ajan.
- Silloin kuuluu merkkiäänäni ja säätimen näyttöön vaihtuu \perp . Kymmenen sekunnin kuluttua näyttö sammuu, merkkiäänäni kuuluu jälleen ja lapsilukko on poistettu käytöstä pysyvästi.

Lapsilukon poistaminen käytöstä keittämisen ajaksi

- Kierrä säätörengas klo 12 asennosta jollekin tehotasolle.
- Säätimen näytössä näkyy \perp .
- Kosketa säätimen kosketusnäyttöä viiden sekunnin ajan.
- Silloin kuuluu merkkiäänäni ja säätimen näytössä näkyy valittu tehotaso.
- Lapsilukko on nyt poistettu käytöstä tämän keittämisen ajaksi ja haluttu tehotaso voidaan asettaa.
- Kun laite kytketään päälle seuraavan kerran, lapsilukko on jälleen käytössä.

7.2.6 Puristumissuoja

Keittotason höyrynpoiston sähkökäyttöinen sulkuluukku on varustettu puristumissuojalla.

- Jos sulkuluukun avautuminen tai sulkeutuminen estyy, se pysähtyy automaattisesti.
- Sulkuluukku palaa takaisin alkuasentoon.
- Säätimen näytössä näkyy *End*.
- Poista este.
- Kosketa kosketusnäyttöä yhden sekunnin ajan.
- Sulkuluukku on jälleen toimintakelpoinen.
- Jos sulkuluukun automaattinen avautuminen tai sulkeutuminen estyy kolme kertaa peräkkäin, laite kytkeytyy automaattisesti pois päältä viiden minuutin ajaksi.
- Ota laite uudelleen käyttöön viiden minuutin kuluttua koskettamalla kosketusnäyttöä yhden sekunnin ajan.

7.3 Suodattimen huoltonäytön tarkkailu

Kun keittotason höyrypoisto on kytketty päälle ja säätimen näytössä vilkkuu F , aktiivihillisuodatin on kulunut loppuun (vain kiertoilma) ja rasvasuodatin vaatii peruspuhdistuksen.

Suodattimen huoltonäytön poistaminen ja tehotason asettaminen

- ▶ Kosketa säätimen kosketusnäyttöä yhden sekunnin ajan.
- Säätimen näyttöön vaihtuu valittu tehotaso.
Tuuletinmoottori käynnistyy asetetulla tehotasolla.

Suodattimen vaihtaminen

- ▶ Kytke keittotason höyrypoisto pois päältä.
- ▶ Noudata kaikkia Puhdistus-luvussa kuvattuja ohjeita.
- ▶ Vaihda aktiivihillisuodatin.
- ▶ Puhdista rasvasuodatin.

Suodattimen huoltonäytön nollaus

Kun aktiivihillisuodatin on vaihdettu ja rasvasuodatin puhdistettu, suodattimen huoltonäyttö on nollattava.

- ▶ Kierrä säädin klo 12 asentoon.
- ▶ Kosketa kymmenen sekunnin kuluessa säätimen kosketusnäyttöä viiden sekunnin ajan.
- Näyttöön vaihtuu \square ja suodattimen huoltonäyttö on nollattu.

8 Puhdistus ja ylläpito

- Noudata kaikkia varoituksia ja turvallisuusohjeita (ks. Turvallisuus).

INFO Puhdista ruostumattomat teräspinnat aina hiontasuuntaan.

- Säännöllinen puhdistus ja ylläpito takaavat pitkän käyttöiän ja optimaalisen toiminnan.
- Noudata seuraavia puhdistus- ja ylläpitovälejä:

Osat	Puhdistusväli
Keittotason höyrynpöistön sisus ja ulkopinta	aina erittäin rasvapitoisten ruokien valmistamisen jälkeen; vähintään kerran viikossa
Sulkuluukku, rasvasuodatin ja suodatinalusta	aina erittäin rasvapitoisten ruokien valmistamisen jälkeen; vähintään kerran viikossa
Huoltoalusta	tarvittaessa (kiertoilmakäytössä viimeistään aktiivihiihliisuodattimen vaihdon yhteydessä)
Aktiivihiihliisuodatin (vain kiertoilma)	vaihto, kun muodostuu hajua tai huoltoväli on kulunut umpeen (ks. Suodattimen huolto-ohje)
Säätörengas/säätönappi	heti likaantumisen jälkeen

Taulukko 8.1 Puhdistusvälit

8.1 Puhdistusaineet

INFO Voimakkaiden puhdistusaineiden käyttö ja hankaavat kattilanpohjat vahingoittavat pintaa, ja siihen muodostuu tummia läiskiä.

- Älä koskaan käytä höyrypesuria, naarmuttavia puhdistussieniä, hankausaineita tai kemiallisesti syövyttäviä puhdistusaineita (esim. uuninpuhdistusainetta).
- Varmista ehdottomasti, ettei puhdistusaine sisällä hiekkaa, soodaa, happoja, emäksiä tai klorideja.

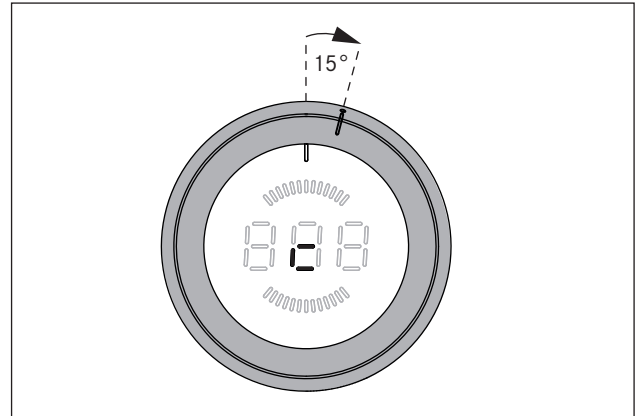
8.2 Keittotason höyrynpöistöjärjestelmän puhdistaminen

Pinnalle ja imujärjestelmään voi kerääntyä keittöhöyryn sisältämää rasvaa ja kalkkijäämiä.

- Noudata keittotason höyrynpöistöjärjestelmän osien puhdistusvälejä.
- Irrota sulkuluukku, rasvasuodatin ja suodatinalusta ennen puhdistusta.
- Puhdista pinnat pehmeällä, kostealla liinalla ja astianpesuaineella tai miedolla ikkunanpesuaineella.
- Liota kuivunut lika kostella liinalla (älä hankaa!).

8.2.1 Sulkuluukun puhdistusasento

INFO Puhdistusasento on klo 12 ja klo 1 asennon välissä.

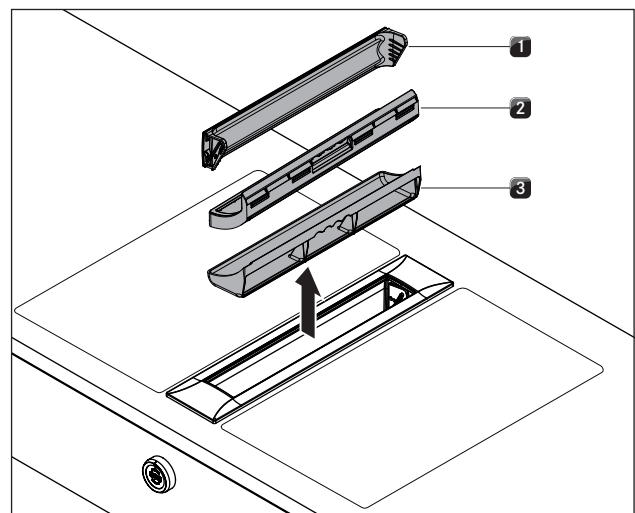


Kuva 8.1 Puhdistusasento

- Varmista, että keittotason höyrynpöisto on kytketty pois päältä (ks. Käyttö).
- Kierrä säätörengasta klo 12 -asennosta n. 15° myötäpäivään, kunnes se lukittuu kevyesti.
- Näytössä näkyy ∞ ja sulkuluukku avautuu.
- Tuuletinmoottori ei käynnisty tai pysähtyy, jos se on käynnissä.

8.2.2 Sulkuluukun, rasvasuodattimen ja suodatinalustan irrottaminen

INFO Rasvasuodattimen osat voidaan irrottaa vain, kun sulkuluukku on puhdistusasennossa.

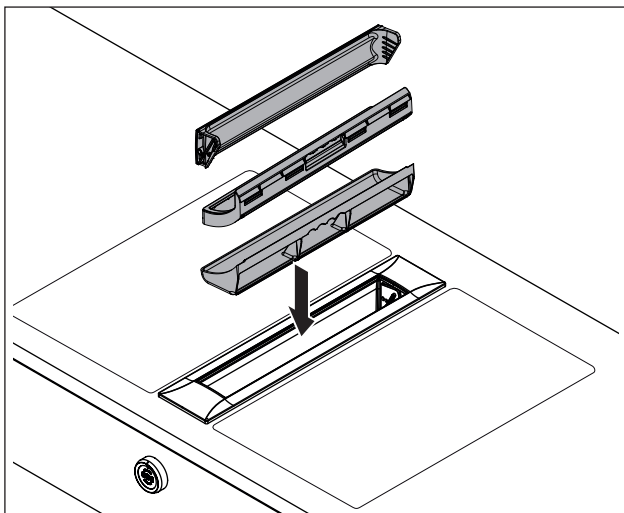


Kuva 8.2 Rasvasuodattimen osien irrottaminen

- [1] Sulkuluukku
- [2] Rasvasuodatin
- [3] Suodatinalusta

- Nosta sulkuluukku [1] irti.
- Tartu keittotason höyrynpöistön aukkoon ja poista rasvasuodatin [2] sekä suodatinalusta [3].

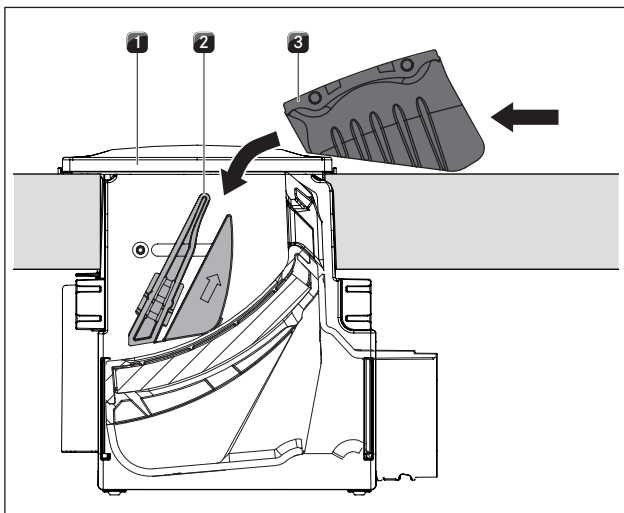
8.2.3 Sulkuluukun, rasvasuodattimen ja suodatinalustan asentaminen



Kuva 8.3 Osien asentaminen

- ▶ Aseta suodatinalusta keittotason höyrypoiston aukkoon.
- ▶ Aseta rasvasuodatin keittotason höyrypoiston aukkoon.
- ▶ Varmista, että rasvasuodatin on asetettu kotelon syvennykseen oikein.

Sulkuluukun asettaminen paikalleen:



Kuva 8.4 Sulkuluukun asettaminen paikalleen

- [1] Keittotason höyrypoiston aukko
- [2] Ohjain
- [3] Sulkuluukku

- ▶ Sijoita sulkuluukku [3] sivuttain keittotason höyrypoistoaukon [1] viereen.
- ▶ Anna sulkuluukun [3] liukua vinosti ohjaimen [2].
- ▶ Paina sulkuluukun [3] kapeita sivuja ylhäältä kevyesti alaspäin, kunnes tunnet sen lukittuvan.
- ▶ Varmista, että sulkuluukku [3] on asennettu oikein.

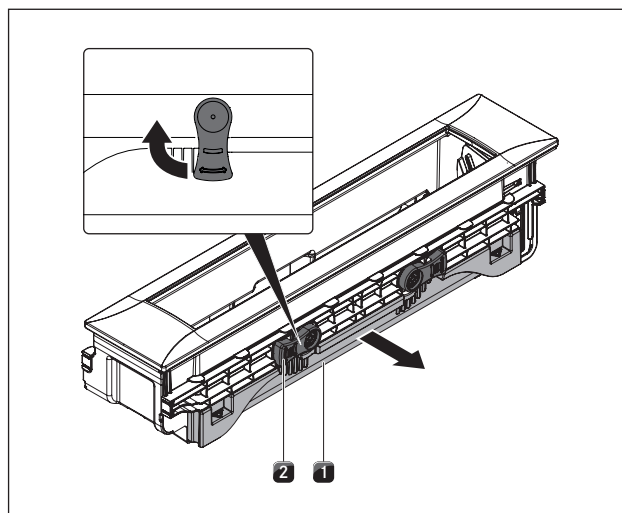
INFO Ellei sulkuluukku ole lukittunut oikein paikoilleen, se ei sulkeudu täysin.

INFO Ellei rasvasuodatinta tai sulkuluukku ole asennettu oikein, säätimen näytössä näkyy häiriöilmoitus *EO12* tai *EO13* (ks. Ongelmat ja ratkaisut).

8.2.4 Huoltoalustan irrottaminen

INFO Huoltoalustaa ei voida poistaa seuraavissa asennustilanteissa: Yksinasennus, vieressä 2. keittotason höyrypoisto, vieressä vokkikeittotas.

INFO Huoltoalustan irrottamiseksi on ensin poistettava rasvasuodatin ja suodatinalusta.

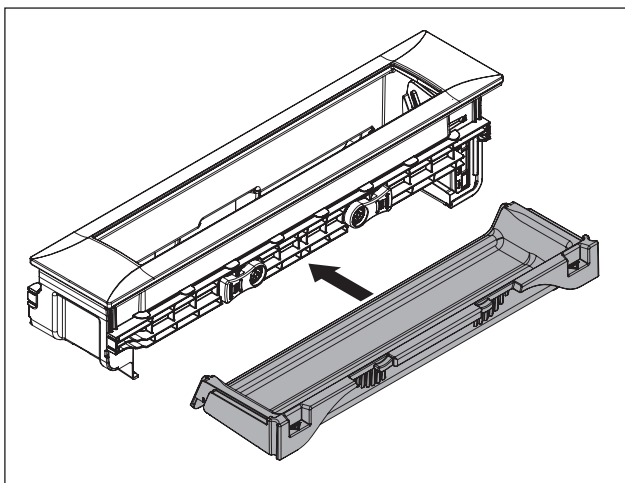


Kuva 8.5 Huoltoalustan irrottaminen

- [1] Huoltoalusta
- [2] Lukitus

- ▶ Avaa huoltoalustan [1] lukitus kääntämällä lukituksen [2] kaksi vipua 90° ulospäin.
- ▶ Vedä huoltoalusta [1] irti keittotason höyrypoistosta.

8.2.5 Huoltoalustan asentaminen



Kuva 8.6 Huoltoalustan asentaminen

- ▶ Työnnä huoltoalusta keittotason höyrynpoistoon.
- ▶ Lukitse huoltoalusta [1] kääntämällä lukituksen [2] kaksi vipua alas.

8.2.6 Osien puhdistaminen

Sulkuluukku, rasvasuodatin, suodatinalusta ja huoltoalusta voidaan puhdistaa käsin tai astianpesukoneessa.

Puhdistus käsin

- ▶ Käytä rasvaa liuottavia puhdistusaineita.
- ▶ Huuho osat kuumalla vedellä.
- ▶ Puhdista osat pehmeällä harjalla.
- ▶ Huuho osat hyvin puhdistuksen jälkeen.

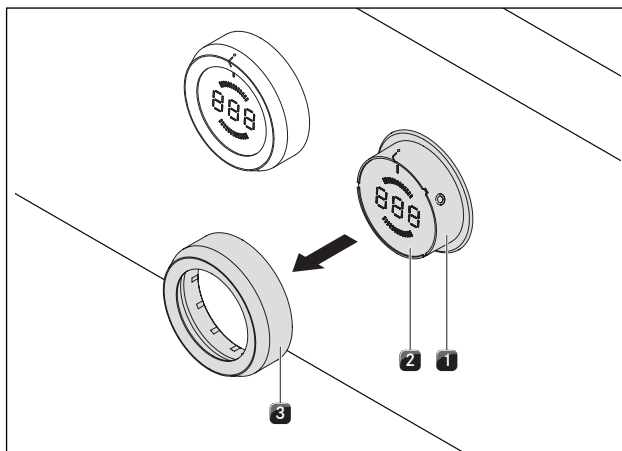
Puhdistus astianpesukoneessa

- ▶ Käytä puhdistukseen enintään 65 °C:n pesuohjelmaa.
- Keittohöyryn sisältämä rasva kerääntyy rasvasuodattimeen.
- Kun rasvasuodatinta ei enää saa täysin puhtaaksi, se on vaihdettava.

8.2.7 Keittotason höyrynpoiston puhdistuksen päättäminen

- ▶ Kierrä säätörengas klo 12 asentoon
- Puhdistusasento päättyy ja sulkuluukku sulkeutuu

8.3 Säätimen puhdistaminen



Kuva 8.7 Säätörengaan irtivetäminen

- [1] Säädinnappi
- [2] Kosketusnäyttö
- [3] Säätörengas

- ▶ Varmista, että keittotason höyrynpoisto on kytketty pois päältä (ks. Käyttö).

8.3.1 Säätörengaan puhdistaminen

Säätörengas voidaan puhdistaa vain käsin.

- ▶ Vedä säätörengas irti säätönupista.
- ▶ Käytä rasvaa liuottavia puhdistusaineita.
- ▶ Huuho säätörengas kuumalla vedellä.
- ▶ Puhdista säätörengas pehmeällä harjalla.
- ▶ Huuho säätörengas hyvin puhdistuksen jälkeen.
- ▶ Kuivaa säätörengas huolellisesti.
- ▶ Työnnä kuiva säätörengas jälleen säätönuppiin.
- ▶ Varmista oikea asento (0-asento).
- ▶ Kierrä säätörengas tarvittaessa klo 12 asentoon (= 0-asento).

8.3.2 Kosketusnäytön ja säätönupin puhdistus

- ▶ Vedä säätörengas irti.
- ▶ Puhdista kosketusnäyttö ja säätönappi pehmeällä, kostealla liinalla.
- ▶ Kuivaa kosketusnäyttö ja säätönappi huolellisesti.
- ▶ Työnnä säätörengas säätönuppiin.

INFO Jos säätörengasta ei ole työnnetty oikein paikalleen, säätimen näytön keskellä näkyy myötöpäivään kiertävä segmentti (🕒).

8.4 Aktiivihiihisiuodattimen vaihtaminen

Kiertoilmakäytössä käytetään lisäksi aktiivihiihisiuodatinta. Aktiivihiihisiuodatin sitoo keittämisen aikana syntyviä hajuja. Aktiivihiihisiuodatin sijaitsee jalustatuulettimen tai kanavajärjestelmän yhteydessä.



INFO Vaihda aktiivihiihisiuodatin säännöllisesti. Katso huoltovälit käytetyn aktiivihiihisiuodattimen käyttöohjeesta.

INFO Aktiivihiihisiuodattimia saat jälleenmyyjältä tai ottamalla yhteyttä BORA-yhtiöön verkkosivuilla <http://www.bora.com>.

- Vaihtaminen on kuvattu aktiivihiihisiuodattimen käyttöohjeessa.
- ▶ Nollaa suodattimen huoltonäyttö (ks. Käyttö).

9 Ongelmat ja ratkaisut

► Noudata kaikkia varoituksia ja turvallisuusohjeita (ks. Turvallisuus).

Käyttötilanne	Syy	Apu
Keittotason höyrynpoistoa ei voi kytkeä päälle	Säätörengas puuttuu	Työnnä säätörengas säätönuppiin
	Asunnon tai talon sulake tai automaattisulake on viallinen	Vaihda sulake Palauta automaattisulake toimintaan
	Sulake tai automaattisulake laukeaa toistuvasti.	Ota yhteyttä BORA-huoltotiimiin
	Virransyöttö on katkennut	Pyydä sähköalan ammattihenkilöä tarkistamaan virransyöttö
Tuuletinmoottori ei käynnisty	Ohjausyksikön pistokkeen hienosulake on viallinen.	Vaihda sulake (tyyppi: T 3,15 A / 250 V)
	Sulkuluukku puuttuu tai se on asetettu virheellisesti	Aseta sulkuluukku oikein
	Rasvasuodatin puuttuu tai se on asetettu virheellisesti	Aseta rasvasuodatin oikein
Uutta keittotason höyrynpoistoa käytettäessä muodostuu hajua	Tuuletinmoottori on viallinen	Ota yhteyttä BORA-huoltotiimiin
	Tämä on normaalia uusien laitteiden yhteydessä	Hajunmuodostus loppuu muutaman käyttötunnin jälkeen
Säätimen näytön keskellä näkyy myötöpäivään kiertävä segmentti 	Säätörengasta asennettaessa sitä ei ole asetettu 0-asentoon.	Kierrä säädin klo 12 asentoon (= 0-asento)
Säätimen näytössä näkyy L	Lapsilukko on kytketty päälle	Kytke lapsilukko pois päältä (ks. Käyttö)
Säätimen näytössä näkyy 	Säädintä kosketaan jatkuvasti (30 s) tai se on likaantunut	Vapauta/puhdista säädin
Säätimen näytössä näkyy E	Home in -koskettimessa on katkos	Tarkista Home in -koskettimen kaapeli/silloitus Poistoilmakäytössä avataan esim. ikkuna.
Säätimen näytössä näkyy F	Aktiivihiihisuodatin on kulunut loppuun	Vaihda aktiivihiihisuodatin, tarvittaessa puhdista ruostumattomasta teräksestä valmistettu rasvasuodatin, nollaa suodatinajastin (ks. Puhdistus / Käyttö)
Säätimen näytössä näkyy <i>E_{nd}</i>	Esine tukkii sulkuluukun	Poista esine
	Sulkuluukku ei ole täydellisesti lukittunut ohjaimen	Paina sulkuluukun kapeita sivuja ylhäältä kevyesti alaspäin, kunnes tunnet sen lukittuvan
	Rajakytkin on viallinen tai väärin säädetty	Ota yhteyttä BORA-huoltotiimiin
	Sähkökatko sulkuluukun avaamisen tai sulkemisen aikana	Käännä säädin „0“-asentoon, kuittaa koskettamalla, sulkuluukku sulkeutuu.
Säätimen näytössä näkyy <i>E003</i>	Kosketusnäyttö ja säätörengas ovat sähköyhteydessä (väh. 3–5 sekuntia).	Vedä säätörengas irti ja puhdista se Pyyhi vesijäämät kosketusnäytöltä
Säätimen näytössä näkyy <i>E011</i>	Rasvasuodatin puuttuu tai se on asetettu virheellisesti	Aseta rasvasuodatin oikein
	Suodattimen anturi on viallinen	Ota yhteyttä BORA-huoltotiimiin
Säätimen näytössä näkyy <i>E012</i> ja <i>E013</i>	Sulkuluukku puuttuu tai se on asetettu virheellisesti	Aseta sulkuluukku oikein
	Sulkuluukun anturi on viallinen	Ota yhteyttä BORA-huoltotiimiin
Säätimen näytössä näkyy <i>E019</i>	Kosketusnäytön lukuvirhe	Kierrä säädin „0“-asentoon Ota yhteyttä BORA-huoltotiimiin
	Ruostumattomasta teräksestä valmistettu rasvasuodatin on erittäin likainen	Puhdista tai vaihda ruostumattomasta teräksestä valmistettu rasvasuodatin
Keittotason höyrynpoiston imuteho on heikentynyt	Aktiivihiihisuodatin on erittäin likainen (vain kiertoilma)	Vaihda aktiivihiihisuodatin
	Ilmanohjauksotelossa on jokin esine (esim. puhdistusliina).	Poista esine
	Tuuletin on vioittunut tai kanavaliitäntä on irronnut	Ota yhteyttä BORA-huoltotiimiin
Sulkuluukku ei ole täysin sulkeutunut/avautunut	Katkennut virransyöttö on keskeyttänyt liikkeen	Vie sulkuluukku käsikäyttöisesti päteasentoon (ks. Asennus, taulukko 6.13)

Taulukko 9.1 Ongelmat ja ratkaisut

► Kierrä säätörengas ongelman ratkaisun jälkeen klo 12 asentoon (0-asento).

► Ota kaikissa muissa tapauksissa yhteys BORA-huoltotiimiin (ks. Takuu, tekninen huolto ja varaosat) ja ilmoita näytössä näkyvä häiriönumero sekä laitteen tyyppi.

10 Käytöstä poistaminen, purkaminen ja hävittäminen

- ▶ Noudata kaikkia varoituksia ja turvallisuusohjeita (ks. Turvallisuus).
- ▶ Noudata mukana toimitettuja valmistajien ohjeita.

10.1 Käytöstä poistaminen

Käytöstä poistamisella tarkoitetaan lopullista käytöstä poistamista ja purkamista. Käytöstä poistamisen jälkeen laite voidaan asentaa muuhun kalustukseen, myydä yksityisesti edelleen tai hävittää.

INFO Sähkö- ja kaasuliitännän saa irrottaa ja sulkea vain alan hyväksytty ammattihenkilö.

- ▶ Sammuta laite käytöstä poistamista varten (ks. Käyttö)
- ▶ Irrota laite sähköverkosta.

10.2 Purkaminen

Purkamisen edellytyksenä on esteetön pääsy laitteelle purkutöitä varten ja sen irrottaminen sähköverkosta.

- ▶ Irrota pidikkeet.
- ▶ Poista silikonisaumat.
- ▶ Irrota laite savukanavasta.
- ▶ Nosta laite ylös työtasosta.
- ▶ Poista muut tarvikkeet.
- ▶ Hävitä vanha laite ja likaantuneet tarvikkeet kohdan „Ympäristöä säästävä hävittäminen“ mukaisesti.

10.3 Ympäristöä säästävä hävittäminen

Kuljetuspakkauksen hävittäminen

INFO Pakkaus suojaa laitetta kuljetusvaurioilta. Pakkausmateriaalien valinnassa on otettu huomioon ekologiset ja jätehuoltotekniset seikat, joten ne voidaan kierrättää.

Pakkausmateriaalin käyttäminen uudelleen säästää raaka-aineita ja vähentää jätteen määrää. Jälleenmyyjä ottaa pakkauksen takaisin.

- ▶ Palauta pakkaus jälleenmyyjälle tai
- ▶ hävitä pakkaus asianmukaisesti paikallisten määräysten mukaisesti.

Vanhan laitteen hävittäminen



Tällä merkillä varustetut sähkölaitteet eivät kuulu talousjätteen joukkoon niiden käyttöiän kuluttua umpeen. Ne on toimitettava vanhojen sähkö- tai elektroniikkalaitteiden keräyspisteeseen kierrätystä varten. Lisätietoja asiasta saat oman asuinpaikkasi viranomaisilta.

Vanhat sähkö- ja elektroniikkalaitteet sisältävät usein vielä arvokkaita materiaaleja. Niissä on kuitenkin myös haitallisia aineita, joilla on varmistettu niiden toiminta ja turvallisuus käytön aikana. Sekajätteen seassa tai väärin käsiteltyinä ne voivat vahingoittaa ihmisten terveyttä tai ympäristöä.

- ▶ Vanhaa laitetta ei missään tapauksessa saa hävittää talousjätteen mukana.
- ▶ Vie vanha laite paikalliseen keräyspisteeseen, jossa sen sähkö- ja elektroniikkaosat ja muut materiaalit otetaan talteen ja hyödynnetään uudelleen.

11 Takuu, tekninen asiakaspalvelu, varaosat, tarvikkeet

- Noudata kaikkia varoituksia ja turvallisuusohjeita (ks. Turvallisuus).

11.1 BORAn myöntämä valmistajan takuu

BORA myöntää tuotteilleen kahden vuoden valmistajan takuun, joka on voimassa loppukäyttäjille. Tämä takuu on voimassa jälleenmyyjiamme koskevien lakisäätteisten takuuvaatimusten lisäksi.

Valmistajan takuu koskee kaikkia BORA-tuotteita, jotka on ostettu valtuutetulta BORA-jälleenmyyjältä Euroopan unionin alueella. Poikkeuksena ovat BORAn yleis- tai lisätarvikkeiksi nimeämät tuotteet.

Valmistajan takuu astuu voimaan silloin, kun valtuutettu BORA-jälleenmyyjä luovuttaa BORA-tuotteen loppukäyttäjälle.

Takuu on voimassa kaksi vuotta. Loppukäyttäjä voi pidentää valmistajan takuun voimassaoloa rekisteröitymällä osoitteessa www.bora.com/registration.

Valmistajan takuu edellyttää, että valtuutettu BORA-jälleenmyyjä on asentanut BORA-tuotteet asianmukaisesti (noudattamalla asennushetkellä voimassa olevan ilmanvaihtojärjestelmän käsikirjan ja käyttöohjeen ohjeita). Loppukäyttäjän on noudatettava käytön aikana käyttöohjeen ohjeita.

Voidakseen hyödyntää takuuta loppukäyttäjän on ilmoitettava havaitsemistaan puutteista jälleenmyyjälle tai suoraan BORAlle sekä esitettävä ostokuitti. Vaihtoehtoisesti loppukäyttäjä voi todistaa ostotapahtuman rekisteröitymällä www.bora.com-sivustolle.

BORA takaa, että BORA-tuotteissa ei ole materiaali- tai valmistusvirheitä. Virheen on oltava ollut olemassa jo loppukäyttäjälle toimittamisen aikana. Takuu ei astu uudelleen voimaan takuun hyödyntämisen jälkeen.

BORA vastaa BORA-tuotteiden vikojen korjaamisesta tai tuotteiden vaihtamisesta oman harkintansa mukaan. BORA vastaa kaikista valmistajan takuun piiriin kuuluvien vikojen korjaamisesta aiheutuvista kustannuksista.

BORAn myöntämän valmistajan takuun piiriin eivät kuulu:

- BORA-tuotteet, joita ei ole ostettu valtuutetulta BORA-jälleenmyyjältä
- Vauriot, jotka ovat aiheutuneet käyttöohjeen noudattamatta jättämisestä (koskee myös tuotteen ylläpitoa ja puhdistusta). Ne ovat osoitus epäasianmukaisesta käytöstä.
- Vauriot, jotka ovat aiheutuneet normaalista kulumisesta, esim. käyttäjäljet keittotasossa

- Vauriot, jotka ovat aiheutuneet ulkoisista vaikutuksista (esim. kuljetusvauriot, lauhdeveden pääsy laitteeseen tai luonnonvoimien, kuten salamaniskun, aiheuttamat vauriot)
- Vauriot, jotka ovat aiheutuneet korjauksista tai korjausyrityksistä, joiden suorittajana ei ole ollut BORA tai BORAn valtuuttama henkilö
- Lasikeramiikan vauriot
- Jännitteen vaihtelut
- Seurausvahingot tai todellisia vikoja suuremmat korvausvaatimukset
- Muoviosien vauriot

Takuu ei rajoita laillisia vaatimuksia, erityisesti laillisia reklamaatioita tai tuotevastuuta.

Jos vika ei sisälly valmistajan takuuseen, loppukäyttäjä voi ottaa yhteyttä BORAn tekniseen asiakaspalveluun. Tällöin hänen on kuitenkin itse vastattava kustannuksista.

Takuuehdoissa noudatetaan Saksan liittotasavallan lakia. Yhteystiedot:

- Puhelin: +800 7890 0987 Maanantaista torstaihin klo 8–18 ja perjantaisin klo 8–17
- Sähköposti: info@bora.com

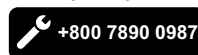
11.1.1 Takuun pidentäminen

Voit pidentää takuun voimassaoloa rekisteröitymällä osoitteessa www.bora.com/registration.

11.2 Huolto

BORA-huoltopalvelu:

ks. käyttö- ja asennusohjeen takakansi.



- Jos esiintyy häiriöitä, joita et itse saa poistettua, ota yhteys BORA-jälleenmyyjään tai BORA-huoltotiimiin. BORA-huoltopalvelu tarvitsee laitteen tyyppinimikkeen ja valmistusnumeron (FD-numero).

Tiedot löytyvät takuuliitteen tyyppikilvestä ja laitteen alapuolelta.

11.3 Varaosat

- Käytä korjauksissa aina alkuperäisvaraosia.
- Laitteen saa korjata ainoastaan BORA-huoltotiimin henkilökunta.

INFO Varaosia on saatavissa BORA-myyjältä ja BORAn huoltosivustosta osoitteessa www.bora.com/service tai mainitusta palvelunumerosta.

11.4 Tarvikkeet

- BORA Pro Rasvasuodatin ruostumatonta terästä PKA1FF
- BORA Pro Sulkuluukku PKA1VK
- BORA Pro Sulkuluukku All Black PKA1VKAB
- BORA Pro Suodatinalusta PKA1FW
- BORA Verkkojohto, tyyppi I UNLI (AUS)
- BORA Verkkojohto, tyyppi J UNLJ (CH)
- BORA Verkkojohto, tyyppi G UNLG (GB-IE)
- BORA Pro -säätörengas PB1KR
- BORA Pro -säätörengas All Black PB1KRAB
- BORA-ikkunakosketin UFKS

Lisätarvikkeet kiertoilmajärjestelmille:

- BORA-ilmanpuhdistusyksikkö, joustava ULBF
- BORA-aktiivihiihisuodatinpakkaus ULBAS ULB3:lle

Saksa:

BORA Lüftungstechnik GmbH
Rosenheimer Str. 33
83064 Raubling
Saksa
P +49 (0)8035 9840 0
F +49 (0)8035 9840 300
info@bora.com
www.bora.com

Itävalta:

BORA Vertriebs GmbH & Co KG
Innstraße 1
6342 Niederndorf
Itävalta
P +43 (0)5373 622 500
F +43 (0)5373 622 5090
mail@bora.com
www.bora.com

Eurooppa:

BORA Holding GmbH
Innstraße 1
6342 Niederndorf
Itävalta
P +43 (0)5373 622 500
F +43 (0)5373 622 5090
mail@bora.com
www.bora.com

Australia ja Uusi-Seelanti:

BORA APAC Pty Ltd
100 Victoria Road
Drummoyne NSW 2047
Australia
P +61 2 9719 2350
F +61 2 8076 3514
info@boraapac.com.au
www.bora-australia.com.au

