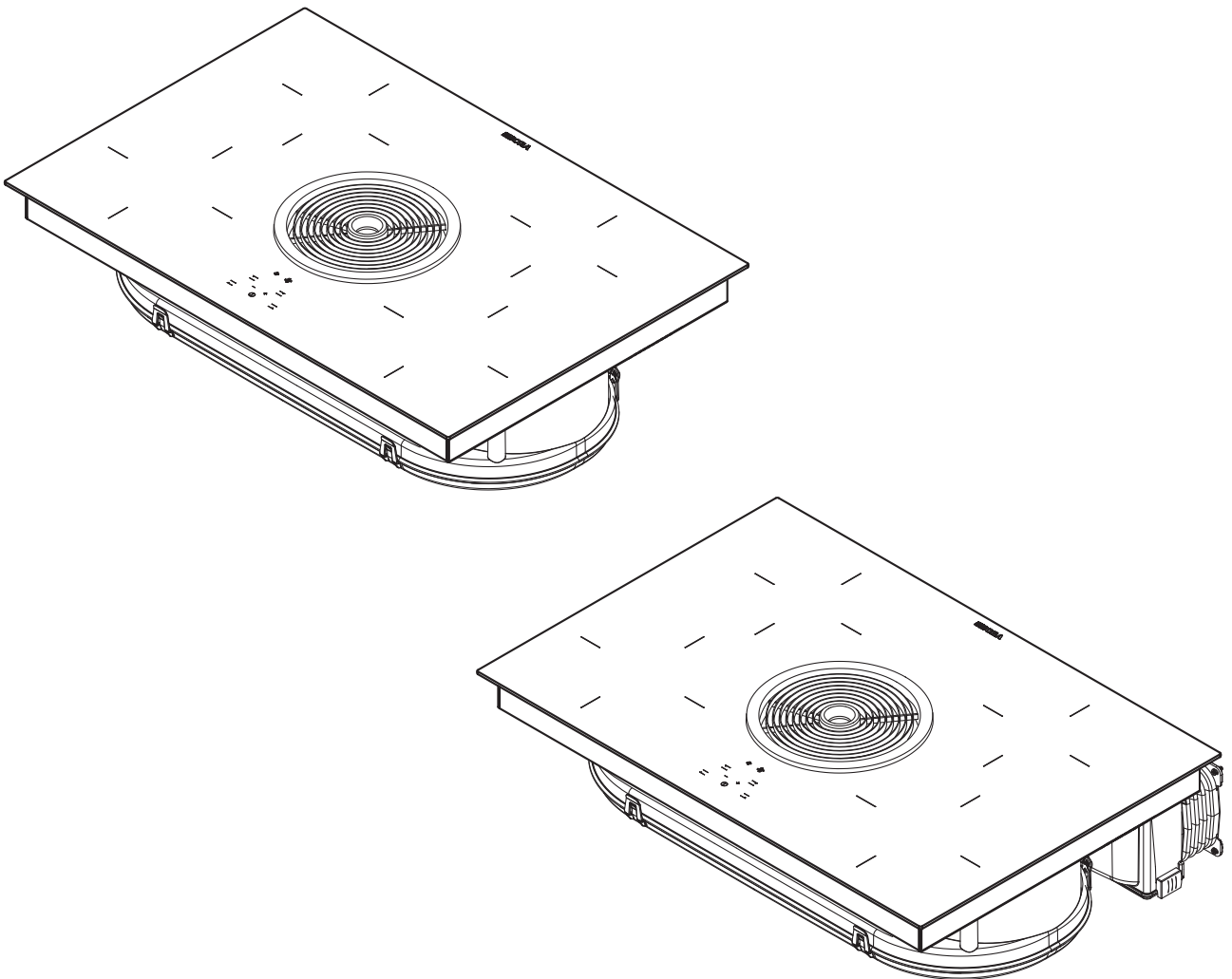


FI Käyttö- ja asennusohje BIAS (BIA, BIU)

BORA-induktiokeittotaso, lasikeraaminen, keittotason
höyrynpisto poistoilmalla/kiertoilmalla

**BIASUMFI-003**

Käyttö- ja asennusohje:

alkuperäinen

käännös

Valmistaja

BORA Vertriebs GmbH & Co KG

Innstraße 1
6342 Niederndorf
Itävalta

Yhteystiedot

P +43 (0)5373 622 500

mail@bora.com

www.bora.com

Tämän asiakirjan luovuttaminen edelleen ja kopiointi sekä sisällön hyödyntäminen ja ilmoittaminen on kielletty ilman nimenomaista lupaa.

Nämä käyttö- ja asennusohjeet on laadittu erittäin huolellisesti. Siitä huolimatta myöhempiä teknisiä muutoksia ei mahdollisesti ole ehditty vielä täydentää tai sisältöä päivittää. Pahoittelemme, jos näin on tapahtunut. Voit tilata päivitetyn version BORA-huoltotiimiltä. Oikeus painovirheisiin ja erehdyksiin pidätetään.

© BORA Vertriebs GmbH & Co KG

Kaikki oikeudet pidätetään.

Sisällysluettelo

1	Yleistä	4	7	Käyttö	31
1.1	Kohderyhmä	4	7.1	Keittotason kytkeminen päälle ja pois	31
1.2	Käyttö- ja asennusohjeen voimassaolo	4	7.1.1	Keittoalueen kytkeminen päälle	31
1.3	Muut noudatettavat asiakirjat	4	7.1.2	Tehotason asettaminen	31
1.4	Tietojen esitystapa	5	7.1.3	Tehotason muuttaminen.....	31
			7.1.4	Tehoasetuksen kytkeminen päälle	31
			7.1.5	Tehoasetuksen ennaikainen kytkeminen pois päältä.....	31
2	Turvallisuus	6	7.1.6	Keittoalueen sammuttaminen.....	31
2.1	Yleiset turvallisuusohjeet.....	6	7.1.7	Jälkilämmön näytön tarkkailu	31
2.2	Käyttöä koskevat turvallisuusohjeet.....	7	7.1.8	Ajastintoiminnon käyttö	31
2.3	Asennusta koskevat turvallisuusohjeet	10	7.1.9	Lapsilukon kytkeminen päälle ja pois päältä	32
2.4	Purkamista ja hävittämistä koskevat turvallisuusohjeet	11	7.2	Keittotason höyrynpöistön käyttö	32
2.5	Varaosia koskevat turvallisuusohjeet	11	7.2.1	Keittotason höyrynpöistön kytkeminen päälle...	33
2.6	Käyttötarkoitus.....	12	7.2.2	Imutehon asettaminen	33
			7.2.3	Automaattisen jälkikäytön kytkeminen päälle...	33
3	Tekniset tiedot	13	7.2.4	Keittotason höyrynpöistön kytkeminen pois päältä.....	33
				Suodattimen huoltonäytön tarkkailu	33
4	Energiamerkintä	15	7.4	Energiansäästö.....	34
5	Laitteen kuvaus	16	8	Puhdistus ja ylläpito	35
5.1	Rakenne	16	8.1	Puhdistusaineet	35
5.2	Käyttöpaneeli ja käyttöperiaate.....	17	8.2	Keittotason hoito.....	35
5.3	Keittoalueen toimintaperiaate	17	8.3	Keittotason puhdistus	35
5.3.1	Tehotasot	18	8.4	Keittotason höyrynpöistöjärjestelmän puhdistaminen.....	36
5.3.2	Tehoasetus	18	8.4.1	Höyrynpöistoritilän ja ruostumattomasta teräksestä valmistetun rasvasuodattimen irrottaminen.....	36
5.3.3	Ajastintoiminnot	18	8.4.2	Höyrynpöistoritilän ja ruostumattomasta teräksestä valmistetun rasvasuodattimen puhdistus.....	36
5.3.4	Kattilan koon tunnistus	18	8.4.3	Ruostumattomasta teräksestä valmistetun rasvasuodattimen asennus.....	36
5.3.5	Soveltuvat keittoastiat.....	18	8.5	Ilmanohjauksotelon puhdistaminen.....	36
5.4	Keittotason höyrynpöistön toimintaperiaate	19	8.5.1	Ilmanohjauksotelon avaaminen	36
5.4.1	Tehoasetus	19	8.5.2	Ilmanohjauksotelon sulkeminen	37
5.4.2	Automaattinen jälkikäyttö	19	8.6	Aktiivihiihisiuodattimen vaihtaminen	37
5.4.3	Suodattimen huoltonäyttö.....	19			
5.5	Turvavarusteet	19	9	Ongelmat ja ratkaisut	39
5.5.1	Jälkilämmön näyttö.....	19	10	Käytöstä poistaminen, purkaminen ja hävittäminen	40
5.5.2	Turvakatkaisu	19	10.1	Käytöstä poistaminen.....	40
5.5.3	Ylikuumenemissuoja.....	19	10.2	Purkaminen	40
5.5.4	Automaattinen sammutus pidettäessä painiketta painettuna	19	10.3	Ympäristöä säästävä hävittäminen.....	40
5.5.5	Lapsilukko	19	11	Takuu, tekninen huolto, varaosat, Tarvikkeet	41
6	Asennus	20	11.1	Takuu	41
6.1	Toimitussisällön tarkastaminen	20	11.2	Huolto	41
6.2	Työkalut ja apuvälineet.....	20	11.3	Varaosat	41
6.3	Asennusehdot	20	11.4	Tarvikkeet.....	41
6.3.1	Turvaetäisyydet	20	12	Muistiinpanot	42
6.3.2	Työtason ja keittiökalusteiden.....	20			
6.3.3	Keittotason ilmansyöttö	21			
6.4	Keittotason aukon mitat.....	21			
6.5	Tiivistenauhan kiinnitys	22			
6.6	Kiertoilmaversion (BIU) asentaminen	22			
6.7	Poistoilmaversion (BIA) asennus	25			
6.7.1	Keittotason käyttäminen tulisijan kanssa.....	25			
6.8	Kytkeminen sähköverkkoon	29			
6.9	Luovuttaminen käyttäjälle	30			

1 Yleistä

1.1 Kohderyhmä

Tämä käyttö- ja asennusohje on tarkoitettu seuraaville kohderyhmille:

Kohderyhmä	Vaativuudet
Käyttäjä	Vähintään 8-vuotiaat ja sitä vanhemmat lapset sekä henkilöt, joiden fyysiset tai henkiset kyvyt ovat puutteellisia tai joilla ei ole laitteen tuntemusta tai kokemusta sen käytöstä, voivat käyttää laitetta, kun he ovat heidän turvallisuudestaan vastaavan henkilön valvonnassa tai heitä on opastettu laitteen turvallisessa käytössä ja he ovat ymmärtäneet käytöstä aiheutuvat vaarat. Lapsia on valvottava. Kaikkia käyttöohjeeseen sisältyviä turvallisuusohjeita ja varoituksia sekä menettelyohjeita on noudatettava.
Tee-se-itse-remontoija	Kunnianhimoinen tee-se-itse-remontoija saa itse suorittaa kaikki tarvittavat puusepän- ja asennustyöt, mikäli hänellä on tähän tarvittavat taidot ja vastaavat tiedot. Hän ei missään tapauksessa saa tehdä itse sähkö- ja kaasuliitäntöjä.
Ammattiasentajat	Ammattiasentajat saavat tehdä kaikki tarvittavat puusepän- ja asennustyöt voimassa olevia määräyksiä noudattaen. Hyväksytyt alakohtaisen asiantuntijan on hyväksyttävä sähkö- ja kaasuliitännät ennen käyttöönottoa.
Sähköalan ammattihenkilöt	Sähköliitännän saa tehdä vain hyväksytty sähköalan ammattilainen. Hän vastaa myös asianmukaisista sähköasennuksista ja käyttöönotosta.
Kaasualan ammattihenkilöt	Kaasuliitännän saa tehdä vain hyväksytty alan ammattilainen. Hän vastaa myös asianmukaisista kaasuasennuksista ja käyttöönotosta.

Taulukko 1.1 Kohderyhmät

INFO BORA Holding GmbH, BORA Vertriebs GmbH & Co KG, BORA APAC Pty Ltd ja BORA Lüftungstechnik GmbH - joista käytetään seuraavassa nimitystä BORA - eivät vastaa vahingoista, joiden syynä on näiden asiakirjojen huomiotta jättäminen tai väärä asennustapa! Sähkö- ja kaasuliitännät saa tehdä vain tehtävään valtuutettu alan ammattihenkilö. Asentamisessa on noudatettava voimassa olevia standardeja, määräyksiä ja lainsäädäntöä. Kaikkia käyttö- ja asennusohjeen turvallisuusohjeita ja varoituksia sekä menettelyohjeita on noudatettava.

1.2 Käyttö- ja asennusohjeen voimassaolo

Tämä ohje koskee useita laiteversioita. Siksi on mahdollista, että siinä kuvataan yksittäisiä ominaisuuksia, joita ei ole omassa laitteessasi.

1.3 Muut noudatettavat asiakirjat

Tämän käyttö- ja asennusohjeen lisäksi on noudatettava tiettyjä muita asiakirjoja. Noudata ehdottomasti kaikkia toimitukseen sisältyviä asiakirjoja.

INFO BORA ei vastaa vahingoista, jotka johtuvat näiden asiakirjojen noudattamatta jättämisestä!

Direktiivit

Tämä laite on seuraavien EU/EY-direktiivien mukainen:

- 2014/30/EU (EMC-direktiivi)
- 2014/35/EU (pienjännitedirektiivi)
- 2009/125/EY (ecodesign-direktiivi)
- 2010/30/EU (energiamerkintädirektiivi)
- 2011/65/EU (RoHS-direktiivi)
- 2012/19/EU (WEEE-direktiivi)

1.4 Tietojen esitystapa

Jotta tämän ohjeen käyttö olisi helppoa ja nopeaa, käytetään yhtenäisiä muotoiluja, numeroiteja, symboleja, turvallisuusohjeita, käsitteitä ja lyhenteitä.

Menettelyohjeet on merkitty nuolella.

► Suorita kaikki menettelyohjeiden toiminnot mainitussa järjestyksessä.

Luettelot on merkitty rivin alussa olevalla nelikulmaisella luettelomerkillä.

■ Luettelo 1

■ Luettelo 2

INFO Info-kohdassa viitataan erityisiin seikkoihin, jotka sinun on ehdottomasti otettava huomioon.

Varoitukset ja turvallisuusohjeet

Tähän ohjeeseen sisältyviä varoituksia ja turvallisuusohjeita korostetaan symboleilla ja viitesanoilla. Varoitusten ja turvallisuusohjeiden rakenne on seuraavanlainen:




VAROITUSMERKIT JA HUOMIOSANA!
Vaaran laatu ja lähde
 Huomiotta jättämisen seuraukset

► Turvallisuustoimenpiteet

Mekanismi on seuraava:

■ Varoitusmerkki kiinnittää huomion vaaraan.

■ Huomiosana ilmaisee vaaran vakavuuden.

Varoitusmerkit	Huomiosana	Vaaran kuvaus
	Vaara	Viittaa välittömään vaaratilanteeseen, josta on seurauksena kuolema tai vakavia vammoja, jos ohjeita ei noudateta.
	Varoitus	Viittaa mahdolliseen vaaratilanteeseen, josta voi olla seurauksena kuolema tai vakavia vammoja, jos ohjeita ei noudateta.
	Varo	Viittaa mahdolliseen vaaratilanteeseen, josta voi olla seurauksena vähäisiä tai lieviä vammoja, jos ohjeita ei noudateta.
–	Varo	Viittaa tilanteeseen, josta voi olla seurauksena esinevahinkoja, jos ohjeita ei noudateta.

Taulukko 1.2 Varoitusmerkkien ja viitesanojen merkitys

2 Turvallisuus

2.1 Yleiset turvallisuusohjeet

INFO Laite on voimassa olevien turvallisuusmääräysten mukainen. Käyttäjä vastaa laitteen puhdistuksesta, hoidosta ja turvallisesta käytöstä. Epäasianmukainen käyttö voi aiheuttaa henkilö- ja esinevahinkoja.

- Käyttö- ja asennusohjeessa on tärkeitä asennusta ja käyttöä koskevia ohjeita. Niiden avulla vältyt loukkaantumisilta ja estät laitteen vahingoittumisen. Tämän käyttö- ja asennusohjeen takakannessa on yhteystiedot, joiden avulla voit kysyä lisätietoja ja pyytää käyttöä koskevia ohjeita.
- Laite-käsitettä käytetään sekä keittotasosta, keittotason höyrypoistoista että höyrypoistolla varustetuista keittotasosta.
- ▶ Lue käyttö- ja asennusohje kokonaan ennen laitteen ottamista käyttöön.
- ▶ Pidä käyttö- ja asennusohje aina helposti saatavilla, jotta se on käytettävissä tarvittaessa.
- ▶ Jos myyt laitteen, anna käyttö- ja asennusohje uudelle omistajalle.
- ▶ Suorita kaikki työt tarkkaavaisesti ja huolellisesti.
- ▶ Kun laite on otettu pakkauksesta, tarkista, ettei siinä ole näkyviä vaurioita.
- ▶ Älä kytke vaurioitunutta laitetta.
- ▶ Käytä laitetta vasta, kun asennustyöt on saatu kokonaan päätökseen. Vasta silloin voidaan taata käytön turvallisuus.
- ▶ Varmista, ettei kuumiin keittoalueisiin kosketa.
- ▶ Vältä ruokien kiehumista ylitse.
- ▶ Tarkkaile jälkilämmön näyttöä.
- ▶ Kytke laite pois päältä käytön jälkeen.
- ▶ Älä luota pelkästään kattilan koon tunnistukseen.
- ▶ Pidä kotieläimet poissa laitteen läheisyydestä.

VARO!

Putoavien osien aiheuttama loukkaantumisvaara!

Putoavat laitteen osat kuten kattilatuki, käyttöosat, suojukset, rasvasuodatin jne. voivat aiheuttaa vammoja.

- ▶ Sijoita käsittelemäsi osat turvallisesti laitteiden viereen.
- ▶ Varmista, ettei mikään käsittelemäsi laitteen osa pääse putoamaan.

Kiertoilmakäyttö

INFO Keittämisen yhteydessä huoneilmaan muodostuu lisää kosteutta.

INFO Kiertoilmakäytössä keittohöyrystä poistetaan vain vähäinen määrä kosteutta.

- ▶ Huolehdi riittävästä ilmanvaihdesta kiertoilmakäytössä esimerkiksi avaamalla ikkuna.
- ▶ Varmista normaali ja miellyttävä huoneilma (ilmankosteus 45-60%) esimerkiksi avaamalla luonnolliset tuuletusaukot tai käyttämällä asunnon ilmanvaihtolaitteistoa.
- ▶ Kytke aina kiertoilmakäytön jälkeen keittotason höyrypoisto noin 20 minuutin ajaksi alhaiselle teholle tai ota käyttöön automaattinen jälkikäyttö.

Vaikutus sydämentahdistimiin, kuulolaitteisiin ja metalli-implantteihin

INFO Induktiokeittotasojen keittoalueiden kohdalle muodostuu suurtaajuinen sähkömagneettinen kenttä. Keittoalueen välitön lähestyminen voi haitata sydämentahdistimen, kuulolaitteen tai metalli-implantin toimintaa tai aiheuttaa siihen häiriöitä. Sydämentahdistimen vahingoittuminen on epätodennäköistä.

- ▶ Käänny epäselvissä tapauksissa lääkinnällisen laitteen valmistajan tai lääkärin puoleen.

Lapset ja henkilöt, joiden kyvyt eivät riitä laitteen itsenäiseen käyttöön

- ▶ Vähintään 8-vuotiaat lapset sekä henkilöt, joiden fyysiset tai henkiset kyvyt ovat puutteellisia tai joilla ei ole laitteen tuntemusta tai kokemusta sen käytöstä, voivat käyttää laitetta, kun he ovat heidän turvallisuudestaan vastaavan henkilön valvonnassa tai heitä on opastettu laitteen turvallisessa käytössä ja he ovat ymmärtäneet käytöstä aiheutuvat vaarat.
- ▶ Laitteen läheisyydessä olevia lapsia on valvottava.
- ▶ Lapset eivät saa leikkiä laitteella.
- Käytä lapsilukkoa, jotta lapset eivät voi huomaamatta kytkeä keittotasoa päälle tai muuttaa asetuksia.
- ▶ Älä säilytä laitteen päällä tai takana olevissa säilytystiloissa esineitä, jotka saattavat kiinnostaa lapsia. Lapset saattavat muutoin kiivetä laitteen päälle.
- ▶ Pidä lapset ja muut henkilöt poissa kuumien keittoalueiden läheisyydestä.

Omavaltaiset muutokset

Omavaltaiset muutokset voivat aiheuttaa laitteesta johtuvia vaaratilanteita.

- ▶ Älä tee laitteeseen minkäänlaisia muutoksia.

Puhdistus ja ylläpito

Laite on puhdistettava säännöllisesti. Likaantumisen voi aiheuttaa vaurioita tai hajuhaittoja. Poista lika heti.

- Lapset eivät saa suorittaa puhdistus- ja ylläpitotöitä, paitsi jos heitä valvotaan koko ajan.
- ▶ Älä käytä puhdistukseen höyrypesuria. Höyry voi aiheuttaa jännitteisissä osissa oikosulun ja johtaa esinevaurioihin (ks. Puhdistus ja ylläpito).
- ▶ Älä aseta kuumia keittoastioita käyttöpaneelin alueelle, jotta sen alla sijaitseva elektroniikka ei vahingoitu.
- ▶ Varmista, että puhdistuksen yhteydessä laitteen sisään ei pääse vettä. Käytä vain hiukan kostutettua liinaa. Älä koskaan suihkuta vettä laitteen päälle. Sisään tunkeutuva vesi voi aiheuttaa vaurioita!

- ▶ Puhdista keittotaso aina keittämisen jälkeen, jos mahdollista.
- ▶ Puhdista keittotaso vain kun se on jäähtynyt.
- ▶ Käytä puhdistukseen ainoastaan hankaamattomia puhdistusaineita pinnan naarmuuntumisen ja kulumisen välttämiseksi.
- ▶ Varmista, että keittoastian pohja ja keittoalue ovat puhtaita ja kuivia.
- ▶ Nosta keittoastia aina keittoalueelta pinnan naarmuuntumisen ja kulumisen välttämiseksi (älä vedä sitä!).
- ▶ Älä aseta kuumaa keittoastiaa keittotason höyrynpöistörilän päälle.
- ▶ Varmista, ettei kuuma keittoastia koske ritilän reunaan.

2.2 Käyttöä koskevat turvallisuusohjeet

Keittotaso



VAARA!

Tulipalovaara, jos keittotasoa ei valvota!

Öljy tai rasva voi kuumentua nopeasti ja syttyä palamaan.

- ▶ Älä koskaan kuumenna öljyä tai rasvaa sitä valvomatta.
- ▶ Älä koskaan sammuta palavaa öljyä tai rasvaa vedellä.
- ▶ Tukahduta tuli esimerkiksi kannella.



VAARA!

Syttyvien nesteiden aiheuttama räjähdysvaara!

Keittotason läheisyydessä olevat syttyvät nesteet voivat räjähtää ja aiheuttaa vakavia vammoja.

- ▶ Älä säilytä syttyviä nesteitä keittotason läheisyydessä.



VAARA!
Sähköiskun vaara!

Keraamisessa lasissa olevat halkeamat, säröt tai murtumat voivat tuoda alla olevan elektroniikan esiin tai vaurioittaa sitä. Tämä voi aiheuttaa sähköiskun.

- ▶ Sammuta keittotasoa heti, jos keraamisessa lasissa on halkeamia, säröjä tai murtumia.
- ▶ Irrota laite verkosta turvallisesti käyttämällä johdonsuojakatkaisijoita, sulakkeita, automaattisulakkeita tai kontaktoreita.



VAROITUS!
Kuuman keittotason aiheuttama palovammojen vaara!

Keittotasoa ja sen kosketettavat osat kuumenevat käytön aikana. Keittoalueen on ensin jäähdyttävä alle 60 °C:n lämpötilaan. Kuumien pintojen koskettaminen voi aiheuttaa vakavia palovammoja.

- ▶ Älä koske kuumaan keittotasoon.
- ▶ Pidä lapset poissa kuuman keittotason läheisyydestä, ellei heitä valvota jatkuvasti.



VAROITUS!
Keittotasolla olevien esineiden aiheuttama tulipalovaara!

Keittotasoa ja sen kosketettavat osat ovat kuumia keittoalueen ollessa kytkettynä päälle ja jäähtymisvaiheessa. Keittotasolla olevat esineet voivat kuumentua ja syttyä palamaan.

- ▶ Älä jätä keittotasolle mitään esineitä.



VAROITUS!
Kuumien esineiden aiheuttama palovammojen vaara!

Keittotasoa ja sen kosketettavat osat ovat kuumia käytön aikana ja jäähtymisvaiheessa. Keittotasolla olevat esineet kuumenevat erittäin nopeasti ja voivat aiheuttaa vakavia palovammoja. Tämä koskee erityisesti metalliesineitä (esim. veitsiä, haarukoita, lusikoita, kattilankansia tai keittotason höyrynpölynpoiston kansia).

- ▶ Älä jätä keittotasolle mitään esineitä.
- ▶ Käytä soveltuvia apuvälineitä (patalappuja, patakintaita).



VAROITUS!
Kuumien keittoastioiden aiheuttama palovammojen vaara!

Työtason ylitse ulottuvat kahvat houkuttelevat lapsia tarttumaan niihin.

- ▶ Älä käännä kattiloiden tai pannujen kahvoja sivulle siten, että ne ulottuvat työtason ylitse.
- ▶ Varmista, etteivät lapset pääse vetämään kuumaa kattilaa tai pannua alas keittotasolta.
- ▶ Erityinen liesisuoja (saatavana erikoisliikkeistä) pienentää vaaraa.



VAROITUS!
Palovammojen vaara!

Keittoalueen ja kattilan pohjan välissä olevat nesteet voivat haihtuessaan aiheuttaa ihon palamisen.

- ▶ Varmista, että keittoalue ja kattilan pohja ovat aina kuivia.

VARO!
Kovien ja terävien esineiden aiheuttamat vauriot!

Kovat ja terävät esineet voivat vahingoittaa keittotason lasikeramiikkaa.

- ▶ Älä käytä keittotason pintaa työtasona.
- ▶ Älä käytä keittotasolla työskennellessäsi kovia tai teräviä esineitä.

VARO!
Sokeri- ja suolapitoisten ruokien aiheuttamat vauriot!

Kuumalle keittoalueelle joutuneet sokeri- ja suolapitoiset ruoat sekä mehut voivat vahingoittaa keittoaluetta.

- ▶ Varmista, ettei sokeri- ja suolapitoisia ruokia tai mehuja joudu kuumalle keittoalueelle.
- ▶ Poista sokeri- ja suolapitoiset ruoat sekä mehut välittömästi kuumalta keittoalueelta.

VARO!
Kuumia nesteitä!

Jos keittämistä ei valvota, seurauksena voi olla ylikiehuminen ja kuumien nesteiden valuminen keittoastiasta.

- ▶ Keittämistä on valvottava.
- ▶ Lyhytkestoista keittämistä on valvottava koko ajan.

VARO!
Keittotasolla olevien esineiden aiheuttama vauriot!

Keittotasolla olevat esineet kuten esim. keittoastioiden kannet voivat vaurioittaa lasikeramiikkaa.

- ▶ Älä laske kuumalle keittotasolle mitään esineitä.

Keittotason höyrynpisto



VAARA!
Savumyrkytyksen aiheuttama hengenvaara!

Huoneilmalla toimivaa tulisijaa käytettäessä muodostuu palamiskaasuja. Jos keittotason höyrynpistoa käytetään samanaikaisesti huoneilmalla toimivan tulisijan kanssa, voi myrkyllisiä palamiskaasuja (hiilimonoksidi) vetäytyä tulisijasta tai savukanavasta asuintilaan.

- ▶ Varmista, että tuloilmaa on aina riittävästi saatavilla.



VAARA!
Liekityksen aiheuttama tulipalovaara!

Keittotason höyrynpisto imee keittiörasvaa käytössä ollessaan. Ruoan liekityksen yhteydessä keittiörasva voi syttyä palamaan.

- ▶ Puhdista keittotason höyrynpisto säännöllisesti.
- ▶ Älä koskaan käytä työskentelyssä avotulta, kun keittotason höyrynpisto on käytössä.



VAARA!
Rasvakerrostumien aiheuttama tulipalovaara!

Jos ruostumatonta terästä olevaa rasvasuodatinta ei puhdisteta säännöllisesti, siihen voi kerääntyä liikaa rasvaa. Se lisää tulipalovaaraa.

- ▶ Puhdista ja vaihda suodatin säännöllisin väliajoin.



VARO!
Kosketettavat osat voivat kuumentua!

Keittotason höyrynpisto ja sen kosketettavat osat ovat kuumia keittoalueen ollessa kytkettynä päälle sekä jäähtymisvaiheessa.

- ▶ Älä jätä keittotasolle mitään esineitä.
- ▶ Käytä soveltuvia apuvälineitä (patalappuja, patakintaita).



VAROITUS!
Loukkaantumisvaara kotelon alakantta avattaessa!

Tuulettimen siipien pyöriminen aiheuttaa loukkaantumisvaaran.

- ▶ Sammuta keittotason höyrynpisto ja keittotaso.
- ▶ Irrota tai laukaise sulake.

VARO!
Sisään imeytyneiden esineiden tai paperin aiheuttamat vauriot!

Pienet ja kevyet esineet, esimerkiksi kankaiset tai paperiset puhdistusliinat, voivat imeytyä keittotason höyrynpölyn sisään. Tällöin tuuletin voi vaurioitua tai ilmanpoistoteho heiketä.

- ▶ Älä säilytä mitään esineitä tai paperia keittotason höyrynpölyn läheisyydessä.

VARO!
Rasva- ja likakerrostumien aiheuttamat vauriot!

Rasva- ja likakerrostumat voivat heikentää keittotason höyrynpölyn toimintaa.

- ▶ Älä koskaan käytä keittotason höyrynpölyn ruostumattomasta teräksestä valmistettua rasvasuodatinta.

2.3 Asennusta koskevat turvallisuusohjeet

Laitteen saavat asentaa ja koota vain pätevät ammattihenkilöt, jotka tuntevat käyttömaan voimassa olevat määräykset ja paikallisen energialaitoksen lisämääräykset sekä noudattavat niitä.

Sähköosiin liittyviä töitä saavat suorittaa vain pätevät sähköalan ammattihenkilöt.

Laitteen sähköturvallisuus taataan vain, kun se on liitetty määräysten mukaisesti asennettuun suojamaadoitusjärjestelmään. Varmista, että tämä olennainen turvatoimi suoritetaan.

Keittotaso



VAARA!
Sähköiskun vaara!

Jos laite kytketään verkkojännitteeseen väärin, on olemassa sähköiskun vaara.

- ▶ Varmista, että laite on kytketty verkkojännitteeseen kiinteällä liitännällä.
- ▶ Varmista, että laite on kytketty määräysten mukaisesti asennettuun suojamaadoitusjärjestelmään.
- ▶ Varmista, että käytössä on laite, joka mahdollistaa kaikkien napojen erottamisen verkosta vähintään 3 mm:n koskettimen avautumisväliä (johdonsuojakatkaisijat, sulakkeet, automaattisulakkeet, kontaktorit).



VAARA!
Sähköiskun vaara!

Kun verkkojohto joutuu kosketuksiin kuumien keittoalueiden kanssa, se voi vaurioitua. Vaurioitunut verkkojohto voi aiheuttaa (hengenvaarallisen) sähköiskun.

- ▶ Varmista, ettei verkkojohto joudu kosketuksiin kuumien keittoalueiden kanssa.
- ▶ Huolehdi siitä, ettei liitäntäkaapeli jää puristuksiin tai vaurioitu.



VARO!
Raskaan kuormituksen aiheuttamien selkävammojen vaara!

Kun laite otetaan pakkauksesta ja asetetaan paikalleen, sen vääränlainen käsittely voi aiheuttaa vammoja raajoihin tai vartaloon.

- ▶ Keittotaso on nostettava pakkauksesta aina kahden henkilön voimin.
- ▶ Keittotaso on asetettava työtason aukkoon aina kahden henkilön voimin.
- ▶ Käytä tarvittaessa soveltuvia apuvälineitä raajojen ja vartalon vammojen tai loukkaantumisen välttämiseksi.

Keittotason höyrynpisto



VAARA! **Palamiskaasujen aiheuttama myrkytysvaara!**

Keittotason höyrynpistossa käytettävä poistoilmatoiminto ottaa ilmansa sijoitustilan ja viereisten tilojen huoneilmasta. Jos riittävästä tuloilmasta ei huolehdi, muodostuu alipaine. Huoneilmalla toimivan tulisijan savupiipun tai imukanavan myrkylliset kaasut imeytyvät takaisin asuintiloihin.

- ▶ Varmista, että tuloilmaa on aina riittävästi saatavilla.
- ▶ Käytä ainoastaan hyväksytyä ja tarkastettua turvalaitetta (esim. ikkunakontaktikytkintä, alipainevahtia), jonka valtuutettu ammattihenkilö (hyväksytyy nuohooja) on hyväksynyt.



VAARA! **Sähköiskun vaara!**

Jos ulkoisten kytkinlaitteiden liitäntäjohdon eriste poistetaan väärin, on olemassa sähköiskun vaara.

- ▶ Varmista, että annettuja kuorintapituuksia noudatetaan.

- ▶ Tarkista ennen asennusta, ettei laitteessa ole näkyviä vaurioita.
- ▶ Älä asenna vaurioitunutta laitetta.
- Vaurioitunut laite vaarantaa turvallisuutesi.
- Korjaustöitä saavat suorittaa vain valmistajan valtuuttamat ammattihenkilöt.

2.4 Purkamista ja hävittämistä koskevat turvallisuusohjeet

Laitteen saavat purkaa vain pätevät ammattihenkilöt, jotka tuntevat käyttömaan voimassa olevat määräykset ja paikallisen energialaitoksen lisämääräykset sekä noudattavat niitä.

Sähköosiin liittyviä töitä saavat suorittaa vain pätevät sähköalan ammattihenkilöt.



VAARA! **Sähköiskun vaara!**

Jos laite irrotetaan verkkojännitteestä väärin, on olemassa sähköiskun vaara.

- ▶ Irrota laite verkosta turvallisesti käyttämällä johdonsuojakatkaisijoita, sulakkeita, automaattisulakkeita tai kontaktoreita.
- ▶ Varmista laitteen jännitteettömyys hyväksytyllä mittarilla.



VAARA! **Tukehtumisvaara!**

Pakkauksen osat (esim. kelmut, styroksi) voivat olla hengenvaarallisia lapsille.

- ▶ Säilytä pakkauksen osat lasten ulottumattomissa.
- ▶ Hävitä pakkaus asianmukaisesti ja heti.

2.5 Varaosia koskevat turvallisuusohjeet



VAROITUS! **Loukkaantumista ja esinevahinkojen vaara!**

Väärin osien käytöstä voi aiheutua henkilövahinkoja tai laitevaurioita. Laitteeseen tehdyt muutokset tai lisäykset voivat heikentää turvallisuutta.

- ▶ Käytä korjauksissa aina alkuperäisvaraosia.

2.6 Käyttötarkoitus

Laitetta ei saa käyttää yli 2000 metrin (metriä merenpinnasta) korkeudessa.

Laitte on tarkoitettu ruoanvalmistukseen ainoastaan yksityistalouksissa. Laitetta ei ole tarkoitettu seuraavanlaiseen käyttöön:

- käyttö ulkona
- asennus ajoneuvoihin
- tilan lämmittäminen
- käyttö liikkuvissa sijoituspaikoissa (esim. laivoissa)
- käyttö ulkoisella aikakytkimellä tai erillisellä kauko-ohjausjärjestelmällä (kaukosäädin).

Muu kuin tässä käyttö- ja asennusohjeessa kuvattu käyttö tai kuvattua laajempi käyttö ei ole käyttötarkoituksen mukaista. BORA ei vastaa vahingoista, jotka johtuvat epäasianmukaisesta tai väärästä käytöstä.

Kaikenlainen väärinkäyttö on kielletty!

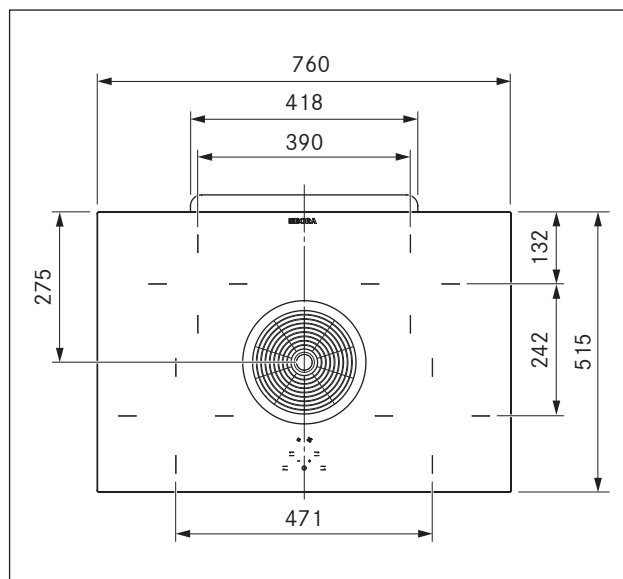
INFO BORA Holding GmbH, BORA Vertriebs GmbH & Co KG, BORA APAC Pty Ltd ja BORA Lüftungstechnik GmbH eivät vastaa vahingoista, jotka johtuvat turvallisuusohjeiden ja varoitusten laiminlyönnistä.

3 Tekniset tiedot

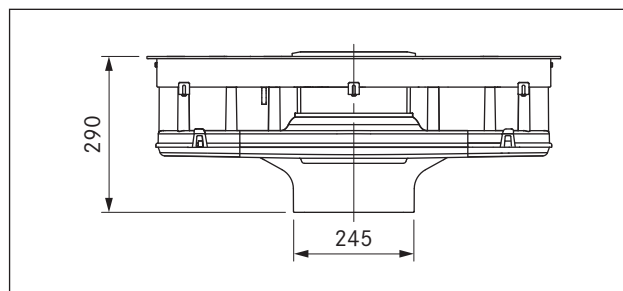
Parametri	Arvo
Syöttöjännite	380–415 V 3N
Taajuus	50 Hz
Tehonkulutus	7,6 kW
Sulakesuojaus vähintään	1 x 32 A / 2 x 16 A
Kokonaisteho	7,6 kW
Vaihejännite	220–240 V AC / 50 Hz
Päämitat (leveys x syvyys x korkeus) (ilman kanavaliitoksia)	760 x 515 x 196 mm
Paino (sis. tarvikkeet ja pakkaus)	n. 25 kg
Keittotaso	
Induktiokeittoalue edessä	210 mm 2300 W
Tehoasetus	3000 W
Induktiokeittoalue takana	175 mm 1400 W
Tehotasot	1–9, tehoasetus
Keittotason energiankulutus	
Keittoalue 1	194,5 (Wh/kg)
Keittoalue 2	181,1 (Wh/kg)
Keittoalue 3	193,8 (Wh/kg)
Keittoalue 4	184,1 (Wh/kg)
Yhteensä	188,4 (Wh/kg)
Imujärjestelmä (BIA)	
Ilman enimmäisvirtaus	646,9 m ³ /h
Staattinen enimmäispaine	339 Pa
Tehonsäätö	1–2, tehoasetus
Poistoilmaliitäntä (BIA)	222 x 40 x 89 mm
Kiertoilmajärjestelmä (BIU)	
Ilman enimmäisvirtaus	624,6 m ³ /h
Staattinen enimmäispaine	341 Pa
Tehonsäätö	1–2, tehoasetus
Kiertoilmaliitäntä (BIU)	650 x 90 mm
Kiertoilmasuodatin	
Suodatuspinta	2 x 0,4 m ²
Suodatuskapasiteetti	150 käyttötuntia
Huoltoväli	1 vuosi

Taulukko 3.1 Tekniset tiedot

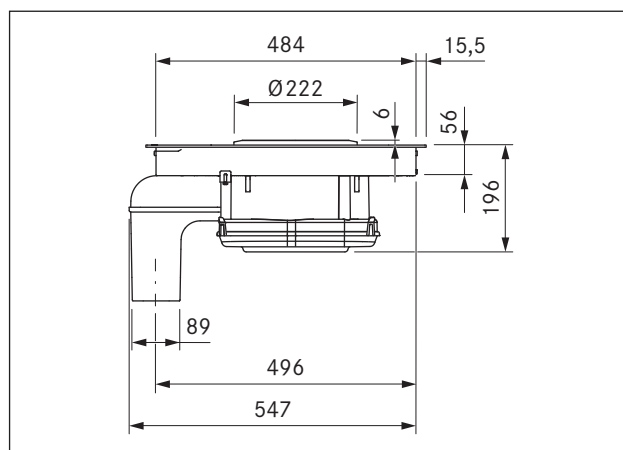
Laitemitat BIA



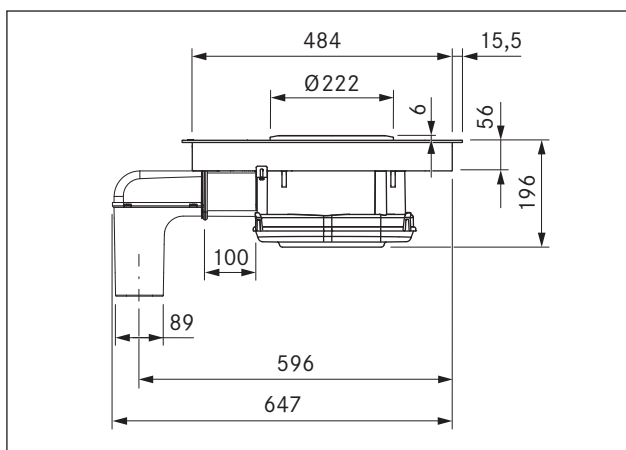
Kuva 3.1 Laitemitat BIA kuva ylhäältä



Kuva 3.2 Laitemitat BIA kuva edestä

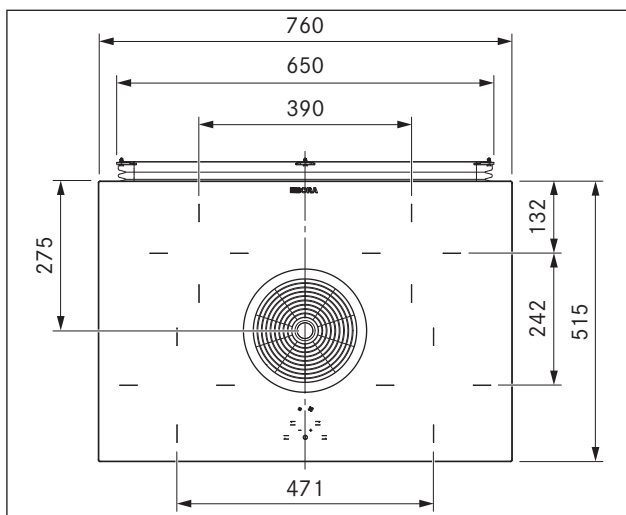


Kuva 3.3 Laitemitat BIA sivukuva

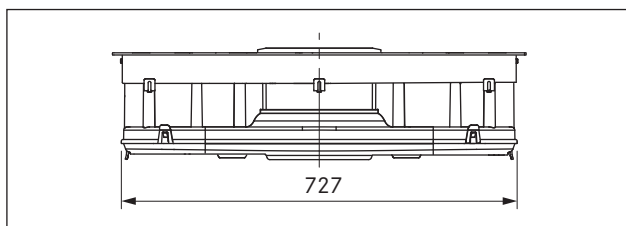


Kuva 3.4 Laitemitta käytettäessä kanavan pidennysosaa (BIA + BLAVH1)

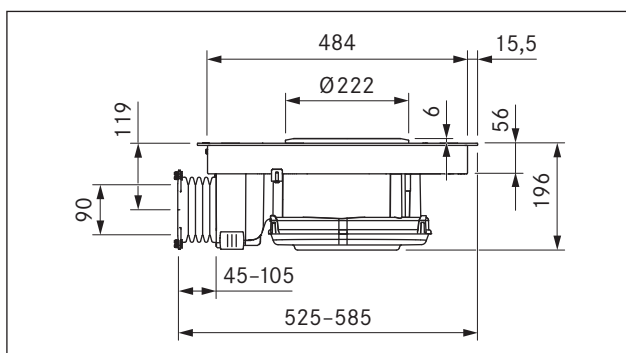
Laitemitat BIU



Kuva 3.5 Laitemitat BIU kuva ylhäältä



Kuva 3.6 Laitemitat BIU kuva edestä



Kuva 3.7 Laitemitat BIU sivukuva

4 Energiamerkintä

Tuotemerkintä			
Neljä keittoaluetta sisältävä lasikeraaminen keittotaso ja integroitu höyrypoisto	BIA	BIU	
Käyttötapa	Poistoilma	Kiertoilma	
Energiankulutus	Arvo	Arvo	Standardi EN
Vuotuinen energiankulutus (AEC_{hood})	87,5 kW/a	94,2 kW/a	61591
Energiätehokkuusluokka	C	D	61591
Ilmanvirtaus			
Virtausdynaaminen hyötysuhde (FDE_{hood})	15,7	13,1	61591
Virtausdynaamisen hyötysuhteen luokka	D	D	61591
Valaistus			
Valotehokkuus (LE_{hood})	- lux/W	- lux/W	*
Valotehokkuusluokka	-	-	*
Rasvansuodatuksen erotusaste			
Teho 2 suurin (GFE_{hood})	88,5 %	88,5 %	61591
Luokka Teho 2 normaali	B	B	61591
Rasvansuodatuksen erotusaste (lisätieto)			
Teho P suurin (GFE_{hood})	93 %	93 %	61591
Luokka Teho P suurin	B	B	61591
Ilmanvirtaus			
Ilmavirta Teho 1 pienin	342 m ³ /h	- m ³ /h	61591
Ilmavirta Teho 2 normaali	497 m ³ /h	- m ³ /h	61591
Ilmavirta Teho P suurin (Q_{Max})	647 m ³ /h	624 m ³ /h	61591
Äänitehotaso			
Teho 1 pienin	55 dB(A)	- dB(A)	60704-2-13
Teho 2 normaali	64 dB(A)	65 dB(A)	60704-2-13
Teho P suurin	69 dB(A)	70 dB(A)	60704-2-13
Äänitaso (lisätieto)			
Teho 1 pienin	43 dB(A)	- dB(A)	**
Teho 2 normaali	51 dB(A)	53 dB(A)	**
Teho P suurin	57 dB(A)	57 dB(A)	**
Komission asetuksen 66/2014 mukaiset tiedot			
Tehonkulutus pois päältä -tilassa (P_0)	< 0,5 W	< 0,5 W	61591
Ajan korotuskerroin	1,4	1,5	61591
Energiätehokkuusindeksi (EEl_{hood})	79,9	85,6	61591
Ilmavirta parhaan hyötysuhteen pisteessä (Q_{BEP})	370,8 m ³ /h	320,8 m ³ /h	61591
Paine parhaan hyötysuhteen pisteessä (P_{BEP})	261 Pa	253 Pa	61591
Sähkön ottoteho parhaan hyötysuhteen pisteessä (W_{BEP})	171,2 W	172,1	61591

Taulukko 4.1 Energiamerkinnän tiedot

(Kiertoilmaa koskevat tiedot ovat vapaaehtoisia eikä niitä koskeva merkintä ole pakollinen)

* Kohta ei koske tätä tuotetta.

** Äänitaso määritettiin 1 m:n etäisyydellä (etäisyydestä riippuvainen vaimenemisnopeus) äänitehotason perusteella standardin EN 60704-2-13 mukaisesti.

5 Laitteen kuvaus

Noudata aina käytön aikana kaikkia varoituksia ja turvallisuusohjeita (ks. Turvallisuus).

Höyrynpoistolla varustetun keittotason ominaisuudet:

Keittotaso:

- Tehoasetus
- Ajastintoiminnot
- Jälkilämmön näyttö
- Kattilan koon tunnistus
- Lapsilukko
- Turvakatkaisu

Keittotason höyrynpoisto:

- Tehonsäätö hipaisupainikkeilla
- Automaattinen jälkikäyttö (20 minuuttia)
- Turvakatkaisu
- Suodattimen huoltonäyttö

Keittotason höyrynpoisto toimii poistoilma- tai kiertoilmaperiaatteella sen mukaan, minkä mallin olet valinnut.



Poistoilmakäyttö

Keittotasolta imetty ilma puhdistetaan ruostumattomasta teräksestä valmistetun rasvasuodattimen avulla ja johdetaan ulos kanavajärjestelmän kautta.

Poistoilmaa ei saa johtaa:

- käytössä olevaan savupiippuun tai poistohormiin
- kuiluun, joka on tarkoitettu tulisijan sijoituspaikan ilmanpoistoon.

Jos poistoilma on tarkoitus johtaa muuten käyttämättömään savupiippuun tai poistohormiin, vastaavan nuohoojan on tarkastettava ja hyväksyttävä asennus.



Kiertoilmakäyttö

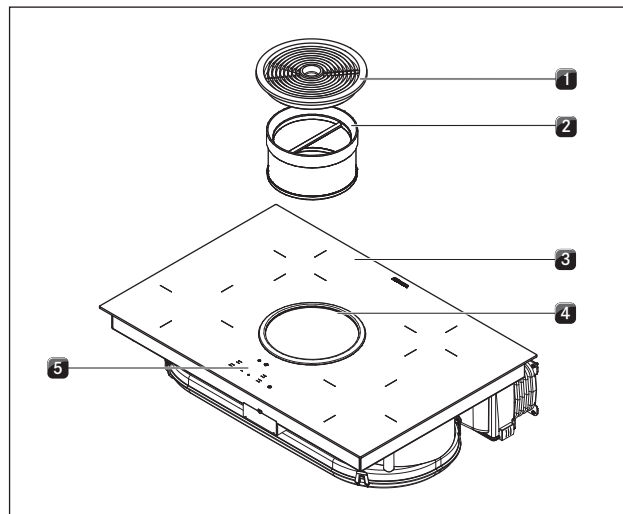
Keittotasolta imetty ilma puhdistetaan ruostumattomasta teräksestä valmistetun rasvasuodattimen ja aktiivihiilisuodattimen avulla ja johdetaan takaisin käyttöpaikkaan.

Kiertoilmakäytössä hajut sidotaan aktiivihiilisuodattimella. Hygienia- ja terveysyistä aktiivihiilisuodatin on vaihdettava suositelluin välein (ks. Puhdistus ja ylläpito).

INFO Kiertoilmakäytössä on huolehdittava riittävästä tuuletuksesta ja ilmanpoistosta ilmankosteuden johtamiseksi pois.

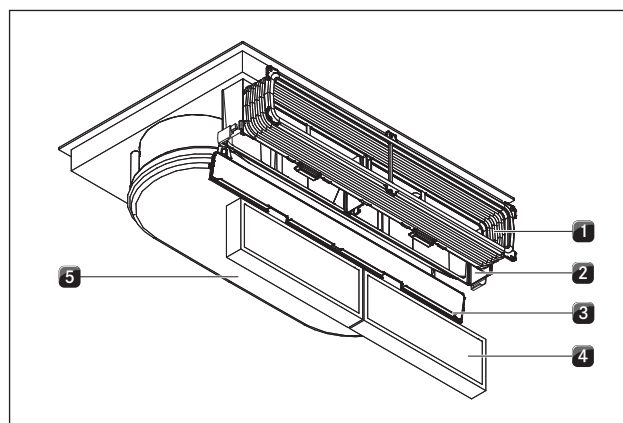
Aktiivihiilisuodattimen suodatinaine koostuu erityisestä aktiivihiilestä, joka soveltuu ihanteellisesti ruoanlaiton yhteydessä syntyvien hajujen sitomiseen.

5.1 Rakenne



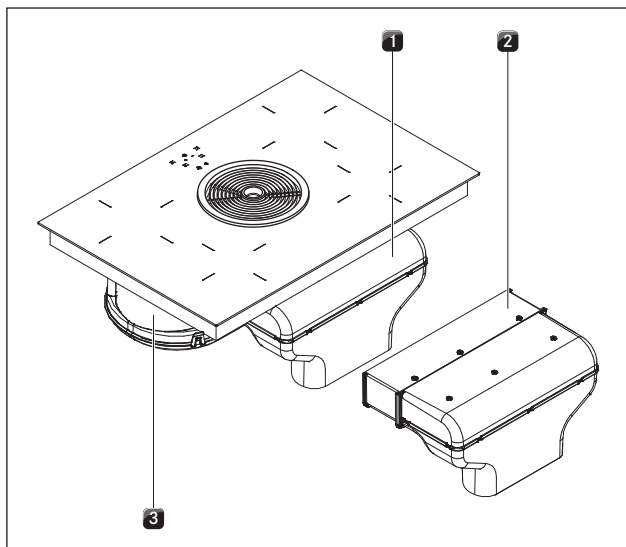
Kuva 5.1 Keittotaso

- [1] Höyrynpoistoritilä
- [2] Rasvasuodatin ruostumatonta terästä
- [3] Keittotaso
- [4] Ilmanottoaukko
- [5] Käyttöpaneeli



Kuva 5.2 Keittotason höyrynpoisto, kiertoilma (BIU)

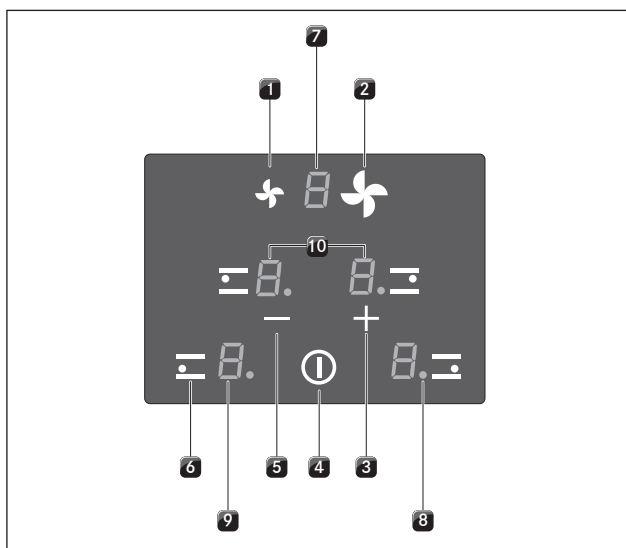
- [1] Taipuisa Flexkanal-kanava
- [2] Aktiivihiilisuodatinkotelo
- [3] Aktiivihiilisuodatinkotelon kansi
- [4] Aktiivihiilisuodatin
- [5] Ilmanohjauskotelo ja kotelon pohja



Kuva 5.3 Keittotason höyrynpisto, poistoilma (BIA)

- [1] Ilmanpoistokaari ja kanavaliitos BORA Ecotubea varten
- [2] Ilmanpoiston jatke, vaakasuuntainen
- [3] Ilmanohjauksetelo ja kotelon pohja

5.2 Käyttöpaneeli ja käyttöperiaate



Kuva 5.4 Käyttöpaneeli

Hipaisupainikkeet:

- [1] Tuulettimen tehotason pienentäminen
- [2] Tuulettimen tehotason suurentaminen
- [3] Tehotason suurentaminen
- [3] Ajastinarvon suurentaminen
- [4] Keittotason kytkeminen päälle ja pois päältä
- [5] Tehotason pienentäminen
- [5] Ajastinarvon pienentäminen
- [6] Keittoalueen valinta

Näyttökentät:

- [7] Imutehoilmaisain/suodattimen huollonnäyttö
- [8] Keittoalueen näyttö
- [9] Keittoalueen merkkivalo
- [10] Ajastin

Näyttökenttä	Näyttö	Selitys
Imutehoilmaisain		Tuuletin pois päältä
		Asetus
		Tehoasetus
		Automaattinen jälkikäyttö
		Jälkilämmön näyttö: Keittoalue on sammutettu mutta vielä kuuma (lämpötila > 60 °C)
Keittoalueen näyttö		Tehotaso
		Tehoasetus
		Lapsilukko käytössä
		Jälkilämmön näyttö: Keittoalue on sammutettu mutta vielä kuuma (lämpötila > 60 °C)
Keittoalueen merkkivalo	päällä	Automaattinen katkaisu (ajastin) käytössä
	vilkkuu	Ajastin päällä (00), aikaa ei ole asetettu
	pois	Ajastin pois päältä
Ajastinnäyttö (1*)		Lyhytkestoisen ajastimen (munakellon) tai automaattisen katkaisun asetus aika minuutteina
		Ajastin päällä, aikaa ei ole asetettu

Taulukko 5.1 Näyttöjen selitykset

(1*) Ajastinnäyttö

Ajastinnäyttö käyttää kahden takimmaisena keittoalueen näyttöjä (esim. 30 minuutin ajan). Etummaisten keittoalueiden näytöt eivät ole käytössä ajastinnäytön aikana.

Hipaisukäyttö

Käyttöpaneelissa on elektronisia hipaisupainikkeita ja näyttökenttiä. Hipaisupainikkeet reagoivat sormen kosketukseen.

Laitetta käytetään painamalla haluttua hipaisupainiketta sormella. Hipaisupainiketta on painettava, kunnes kuuluu merkkiäänä tai näyttö muuttuu vastaavasti.

5.3 Keittoalueen toimintaperiaate


Keittoalueen toimintaperiaate

Induktioalueen alla sijaitsee induktiokela. Kun keittoalue kytketään päälle, kela muodostaa magneettikentän, joka vaikuttaa suoraan kattilan pohjaan kuumentaen sen. Keittoalue kuumenee vain välillisesti kattilan luovuttaman

lämmön kautta. Induktiokeittoalueet toimivat vain, kun niille asetetaan keittoastia, jossa on magnetoituva pohja. Induktiossa otetaan automaattisesti huomioon keittoalueelle asetetun keittoastian koko, eli vain kattilan pohjan alle jäävä osa keittoalueen pinnasta lämpenee.

► Noudata kattilan pohjan vähimmäishalkaisijaa.

Keittoalue ei toimi, jos:

- se kytketään päälle ilman keittoastiaa tai keittoastia ei sovellu käyttöön
 - keittoastian pohjan halkaisija on liian pieni
 - keittoastia poistetaan päälle kytketyltä keittoalueelta.
- Jos keittoastia ei sovellu käyttöön tai se on liian pieni, keittoalueen näyttöön ilmestyy .

5.3.1 Tehotasot

Induktiolevyjen suuren tehon ansiosta keittoastia kuumenee erittäin nopeasti. Jotta ruoka ei pala pohjaan, on tehotaso valittava perinteisistä keittojärjestelmistä poikkeavalla tavalla.

Tehtävä	Tehotaso
Voin ja suklaan sulatus, liivattujen liotus	1
Kastikkeiden ja keittojen pitäminen lämpimänä, riisin hauduttaminen	1-3
Perunoiden, makaronituotteiden, keittojen ja muhennosten keittäminen, hedelmien, vihannesten ja kalan hauduttaminen, ruokien sulattaminen	2-6
Paistaminen pinnoitetussa pannussa, leikkeiden ja kalan paistaminen alhaisessa lämpötilassa (ilman rasvan liiallista kuumentamista)	6-7
Rasvan kuumentaminen, lihan ruskistaminen, suurustettujen kastikkeiden ja keittojen kiehattaminen, munakkaiden paistaminen	7-8
Suurehkojen nestemäärien kuumentaminen kiehuvaaksi, pihvien ruskistaminen	9
Veden kuumentaminen	P




Taulukko 5.2 Tehotasosuositukset

Taulukon tiedot ovat ohjearvoja.

Tehotasoa kannattaa suurentaa tai pienentää keittoastian ja täyttömäärän mukaan.

5.3.2 Tehoasetus

Kahdessa etummaisessa keittoalueessa on tehoa lisäävä tehoasetus.

Tehoasetuksen avulla voidaan kuumentaa nopeasti suuri vesimäärä. Jos tehoasetus on kytketty päälle, keittoalueet toimivat erittäin suurella teholla. Viiden minuutin kuluttua keittoalue kytketty automaattisesti tehotasolle . Jos toista keittoaluetta käytetään tehoasetuksella , voidaan toista tämän puolen keittoaluetta käyttää enintään tehotasolla .

INFO Tehoasetusta ei missään tapauksessa saa käyttää öljyn, rasvan tms. kuumentamiseen. Suuren tehon vuoksi kattilan pohja voi ylikuumentua.


5.3.3 Ajastintoiminnot

Voit käyttää kahta eri ajastintoimintoa:

- Lyhytkestoinen ajastin (munakello), ei keittoalueen automaattista sammutusta.
- Automaattinen katkaisu keittoalueen automaattista sammutusta varten.

5.3.4 Kattilan koon tunnistus

Keittoalue ei toimi, jos:

- näytössä näkyy 
- se kytketään päälle ilman keittoastiaa tai keittoastia ei sovellu käyttöön
- keittoastian pohjan halkaisija on liian pieni
- keittoastia poistetaan päälle kytketyltä keittoalueelta.

5.3.5 Soveltuvat keittoastiat

INFO Keittoastian rakenne ja ominaisuudet vaikuttavat ratkaisevasti lämmitysaikaan, keittoastian pohjan läpikuumentusaikaan sekä keittotulokseen.



Tällä merkillä varustetut keittoastiat soveltuvat induktiokeittotasolle.

Induktiokeittotasolla käytettävän keittoastian on oltava metallia, sen on magnetoituva ja pohjapinta-alaltaan riittävän suuri.

Soveltuvan keittoastian materiaalit:

- ruostumaton teräs ja magnetoituva pohja
- emaloitu teräs
- valurauta.

Keittoalue	Vähimmäishalkaisija
edessä	120 mm
takana	90 mm

Taulukko 5.3 Keittoastian vähimmäishalkaisija

- Tee tarvittaessa magneettitesti. Jos magneetti tarttuu astian pohjaan, astia yleensä soveltuu induktiokäyttöön.
- Kiinnitä huomiota keittoastian pohjaan. Keittoastian pohja ei saa olla kaareva. Kaareva muoto voi aiheuttaa keittoastian ylikuumentumisen keittoalueen väärän lämpötilanvalvonnan vuoksi. Astian pohjassa ei saa olla teräviä uria eikä sen reuna saa olla terävä, jotta keittotason pinta ei naarmuunnu.
- Aseta keittoastia suoraan lasikeramiikan päälle (ilman pannunalusta tms.).

Äänet

Induktioalueita käytettäessä keittoastiat voivat synnyttää ääniä astian pohjamateriaalin ja pohjan laadun mukaan:

- **Suurella** tehotasolla voi kuulua huminaa. Se vähenee tai loppuu kokonaan, kun tehotasoa pienennetään.
- Useista eri materiaaleista koostuva keittoastian pohja (esim. ns. sandwich-pohja) voi aiheuttaa räiskähtelyä ja vihellystä.
- **Naksahtelua** voi kuulua elektronisten kytkentöjen yhteydessä erityisesti alhaisilla tehotasoilla.
- **Surinaa** voi kuulua, kun jäähdytyspuhallin on kytkettynä päälle. Elektroniikan käyttöiän pidentämiseksi keittotasossa on jäähdytyspuhallin käynnistetty automaattisesti. Kuuluu surinaa. Jäähdytyspuhallin voi toimia vielä laitteen sammuttamisen jälkeen.

5.4 Keittotason höyrynpöistön toimintaperiaate

5.4.1 Tehoasetus

Keittotason höyrynpöistössä on tehoa lisäävä tehoasetus. Tehoasetuksen avulla voidaan erittäin voimakkaat käryt poistaa tavallista nopeammin. Kymmenen minuutin kuluttua tehoasetus kytketään automaattisesti tehotasolle 2.

5.4.2 Automaattinen jälkikäyttö

Keittotason höyrynpöistön tuulettimet käyvät teholla 1 ja kytkyvät 20 minuutin kuluttua automaattisesti pois päältä.

5.4.3 Suodattimen huoltonäyttö

Suodattimen huoltonäyttö aktivoituu keittotason höyrynpöistön 150 käyttötunnin jälkeen.

- Aktiivihiihtisuodattimet ovat kuluneet loppuun (vain kiertoilma) ja ruostumattomasta teräksestä valmistettu rasvasuodatin vaatii peruspuhdistuksen.
- Suodattimen huoltonäytössä näkyy (vilkkuva) F.
 - Suodattimen huoltonäyttö näkyy aina, kun keittotason höyrynpöisto kytketään päälle, ja se jää toimintaan, kunnes suodatin on vaihdettu ja suodattimen huoltonäyttö nollattu.
 - Käyttö on edelleen mahdollista ilman rajoituksia.

5.5 Turvavarusteet

5.5.1 Jälkilämmön näyttö

INFO Niin kauan kuin keittoalueen näytössä näkyy H (jälkilämmön näyttö), keittoalueeseen ei saa koskea eikä sen päälle saa asettaa esineitä, jotka eivät kestä kuumuutta. On olemassa palovammojen ja tulipalon vaara!

Sammuttamisen jälkeen keittoalue on vielä kuuma. Keittoalueen näytössä näkyy H (jälkilämmön näyttö). Riittävän jäähtymisajan jälkeen (lämpötila < 60 °C) keittoalueen näyttö sammuu.

5.5.2 Turvakatkaisu

Keittoalue

Jokainen keittoalue kytketty automaattisesti pois päältä, kun keittoalue ylittää keittotason enimmäiskäyttöajan. Keittoalueen näytössä näkyy tällöin H (jälkilämmön näyttö) (ks. Tuotekuvaus).

Tehotaso	1	2	3	4	5	6	7	8	9
Sammutusta edeltävät tunnit	8	6	5	5	4	1,5	1,5	1,5	1,5

Taulukko 5.4 Turvakatkaisun yleiskuvaus

- ▶ Kytke keittoalue jälleen päälle (ks. Käyttö), jos haluat jatkaa sen käyttämistä.

Keittotason höyrynpöisto

Keittotason höyrynpöisto kytketty automaattisesti pois päältä, jos 120 minuuttiin ei kosketeta mitään painiketta.

5.5.3 Ylikuumenemissuoja

Laitteessa on ylikuumenemissuoja.

Ylikuumenemissuoja voi laueta, kun:

- Kuumennetaan tyhjää keittoastiaa.
- Öljyä tai rasvaa kuumennetaan suurella tehotasolla.
- Sähkökatkon jälkeen kuuma keittoalue kytketään uudelleen päälle.
- Keittotason alapuolinen tuuletus on riittämätön (ks. Keittotason ilmansyöttö).

Ylikuumenemisestä johtuva elektroniikan vaurioituminen pyritään estämään jollakin seuraavista toimenpiteistä:

- Tehoasetusta P ei enää voi kytkeä päälle.
- Asetettua tehotasoa pienennetään.
- Keittotaso sammuu kokonaan.

Riittävän jäähtymisajan kuluttua keittotason koko teho on taas käytettävissä.

5.5.4 Automaattinen sammutus pidettäessä painiketta painettuna

Keittotaso sammuu automaattisesti, kun yhtä tai useampaa hipaisupainiketta kosketetaan yli 10 sekunnin ajan (kosketus sormella, esineet, lika).

- Muutaman sekunnin kuluttua keittotaso sammuu.
- ▶ Ota sormi tai esine pois keittotasolta.
- ▶ Puhdista keittotaso tarvittaessa.
- ▶ Kytke keittotaso tarvittaessa uudelleen päälle.

5.5.5 Lapsilukko

Lapsilukko estää keittotason kytkemisen päälle vahingossa. Lapsilukko voidaan ottaa käyttöön vain, kun keittotaso on kytkettynä päälle ja kaikki keittoalueet on sammutettu (ks. Käyttö).

6 Asennus

- Noudata kaikkia varoituksia ja turvallisuusohjeita (ks. Turvallisuus).
- Noudata mukana toimitettuja valmistajien ohjeita.

INFO Asennuspaikalla on oltava käytettävissä verkkoliitäntäjohto.

INFO Laitetta ei saa asentaa kylmlaitteiden, astianpesukoneiden, liesien, uunien tai pesu- ja kuivauslaitteiden yläpuolelle.

INFO Työtasojen pintojen ja seinälistojen on oltava kuumuutta kestävä materiaalia (kuumuudenkesto n. 100 °C:seen asti).

INFO Työtasoon leikatut asennusaukot on suojattava kosteudelta sopivalla tavalla ja tarvittaessa lämmöneristettävä.

INFO Integroitua keittotason höyrynpistoa ei saa käyttää muiden keittotasojen kanssa.

6.1 Toimitussisällön tarkastaminen

Nimike	Määrä
Höyrynpistolla varustettu lasikeraaminen induktiokeittotaso	1
Höyrynpistoritilä	1
Rasvasuodatin, ruostumatonta terästä	1
BAKF-aktiivihiihiisuodatin (vain BIU)	2
Taipuisa Flexkanal-kanava (vain BIU)	1
EURO-ruuvit (vain BIU)	6
Poistoilmakanavan vaakasuuntainen BLAVH1-pidennysosa (vain BIA)	1
Asennuskiskot	5
Tiivistenauha	1
Lasikeramiikkakaavin	1
Johtopidikkeet	3
Käyttö- ja asennusohje	1
Linssikantaruuvit	5
Poraussapluuna	1
Korkeussäätölevysarja	1

Taulukko 6.1 Toimitussisältö

- Tarkista toimitussisältö ja mahdolliset vauriot.
- Ota heti yhteys BORA-asiakaspalveluun, jos osia toimituksesta puuttuu osia tai ne ovat vaurioituneet.
- Älä missään tapauksessa asenna vaurioituneita osia.
- Hävitä kuljetuspakkaus asianmukaisesti (ks. Käytöstä poistaminen, purkaminen ja hävittäminen).

6.2 Työkalut ja apuvälineet

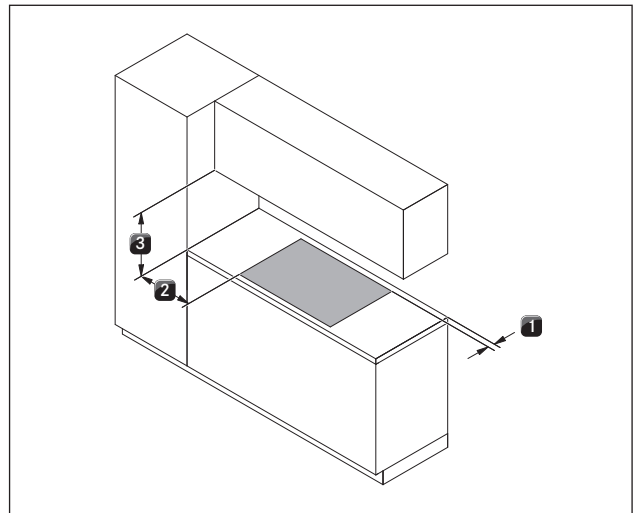
Keittotason asianmukaista asennusta varten tarvitaan seuraavat työkalut:

- Lyijykynä
- Porakone tai akkuporakone ja 5 mm:n puuporanterä (takaseinää varten)
- Puukkosaha tai käsisaha
- Poraussapluuna takaseinän aukkoa varten (sisältyy toimitukseen)
- Z2-ristipääruuvimeisseli
- Silikonitiivistymassa leikkauspintojen käsittelyyn

6.3 Asennusehdot

6.3.1 Turvaetäisyydet

- Noudata näitä turvaetäisyyksiä:



Kuva 6.1 Suositellut minimietäisyydet

- [1] 50 mm:n minimietäisyys takana työtason aukon ja työtason takareunan välillä.
- [2] 300 mm:n minimietäisyys työtason aukon vasemmalla ja oikealla puolella viereiseen kaappiin tai huoneen seinään.
- [3] 600 mm:n minimietäisyys työtason ja yläkaapin välillä. Ergonomisista syistä suositellaan 1 000 mm:n minimietäisyyttä.

6.3.2 Työtason ja keittiökalusteiden

Työtason valmistelu

- Leikkaa työtasoon ilmoitettujen aukon mittojen mukainen asennusaukko.
- Varmista, että työtason leikkauspinnat tiivistetään asianmukaisesti.
- Työtason valmistajan ohjeita on noudatettava.
- Kalusteiden mahdolliset poikkipuut on poistettava työtason asennusaukon alueelta.
- Höyrynpistolla varustetun keittotason alapuolella ei tarvita välipohjaa.
- Alakaapin laatikot tai hyllyt on voitava irrottaa.

- Kiertoilmalaitteita varten keittiökaluksissa on oltava paluuilman aukko $> 500 \text{ cm}^2$ (esim. sokkelilistoja madantamalla tai käyttämällä soveltuvia lamellisokkeleita).
- Pistorasia sijaitsee laitteen alaosassa edessä.

6.3.3 Keittotason ilmansyöttö

Keittotason lämpöä tuottavia osia jäähdytetään automaattisesti. Tuulettimet poistavat lämpimän ilman (jäähdytysilman virtaus).

INFO Keittotason täyden tehon takaamiseksi pysyvästi on huolehdittava riittävästä keittotason alapuolisesta tuuletuksesta.

INFO Keittotason teho heikkenee tai keittotaso ylikuumentuu, kun keittotason alla oleva lämmin ilma ei pääse poistumaan.

INFO Kun keittotaso ylikuumentuu, teho alenee tai keittotaso sammuu kokonaan (ks. Ylikuumentumissuoja).

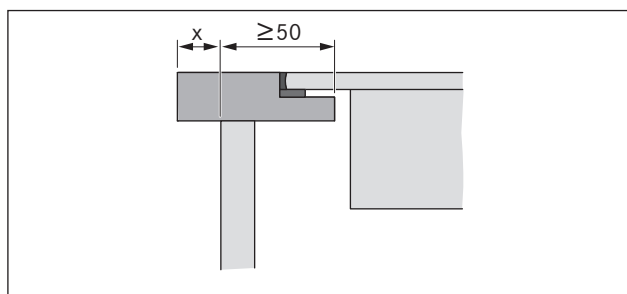
INFO Riittävää ilmansyöttöä varten on suositeltavaa, että keittiökaluksen aukon poikkileikkauspinta-ala on vähintään 50 cm^2 .

- Huolehdi riittävästä keittotason alapuolisesta tuuletuksesta.

INFO Jos laitteiden alle halutaan asentaa johdonsuoja (välipohja), se ei saa estää riittävää ilmansyöttöä.

6.4 Keittotason aukon mitat

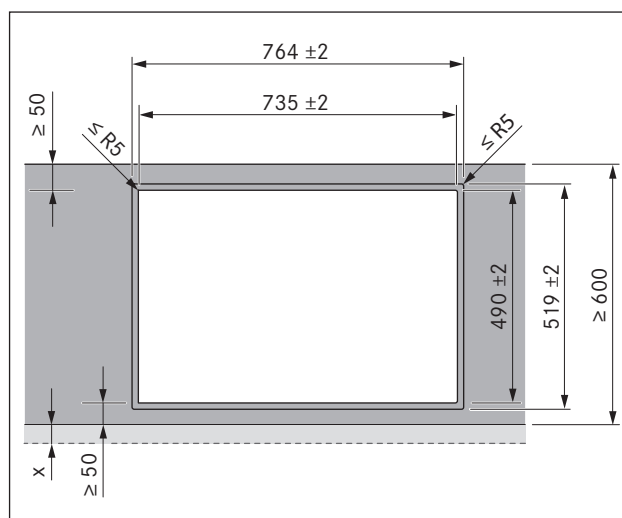
Työtason ylimenevä osa



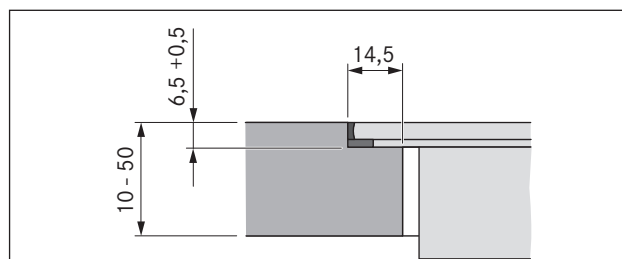
Kuva 6.2 Työtason ylimenevä osa

- Työtason asennusaukkoa leikatessasi huomioi työtason ylimenevä osa x. Koskee uppo- ja pinta-asennusta.

Upotusasennus

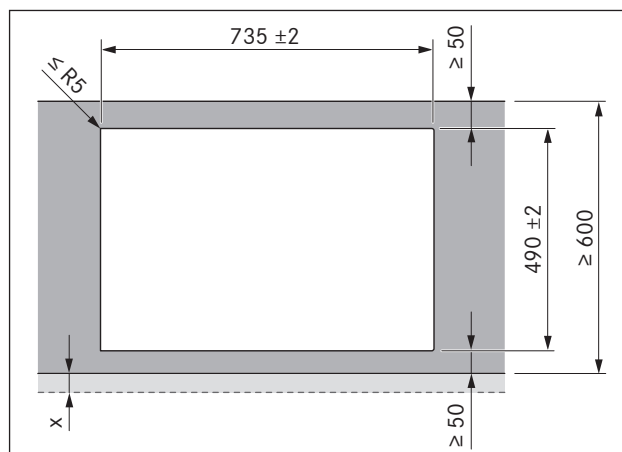


Kuva 6.3 Asennusaukkojen mitat upotusasennusta varten

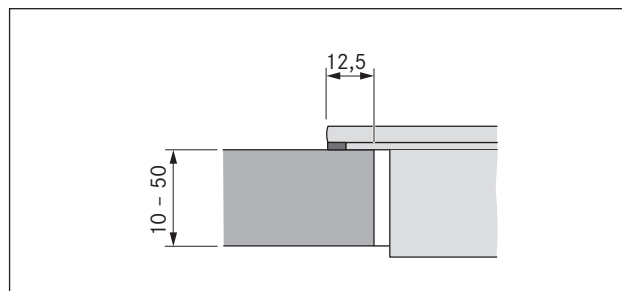


Kuva 6.4 Saumamitta upotusasennusta varten

Pinta-asennus

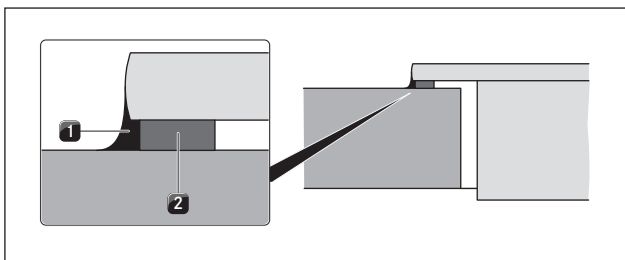


Kuva 6.5 Asennusaukkojen mitat pinta-asennusta varten

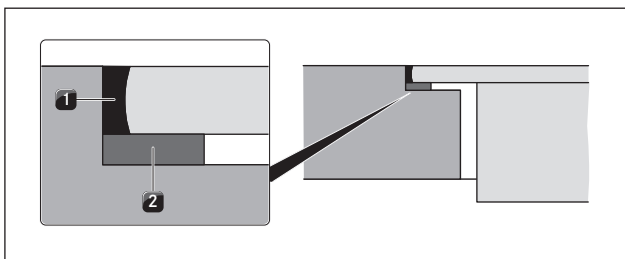


Kuva 6.6 Alustan mitat pinta-asennusta varten

6.5 Tiivistenauhan kiinnitys



Kuva 6.7 Tiivistenauha pinta-asennuksessa



Kuva 6.8 Tiivistenauha upotusasennuksessa

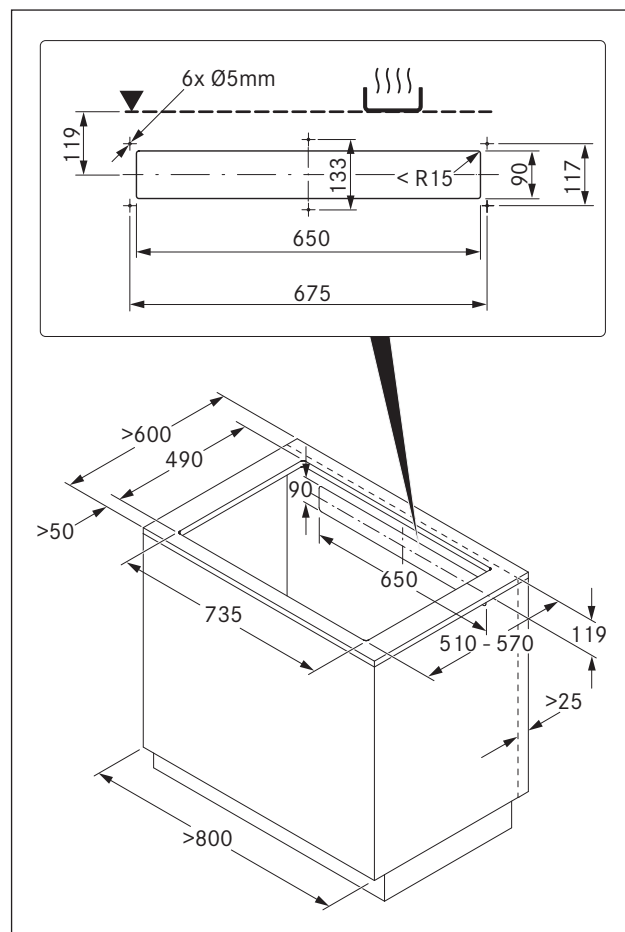
- [1] Musta kuumuutta kestävä silikonitiivistysmassa
[2] Tiivistenauha

- ▶ Pinta-asennuksessa liimaa toimitukseen sisältyvä tiivistenauha [2] aukottomasti keittotason alapuolelle ennen asennusta.
- ▶ Upotusasennuksessa liimaa tiivistenauha [2] työtason aukon vaakasuoralle leikkauspinnalle myös silloin, jos keittotaso tiivistetään silikonitiivistysmassalla [1] tai vastaavalla.
- ▶ Merkitse keittotason tyyppinimike ja valmistusnumero (FD-numero) muistiin tämän ohjeen kääntöpuolelle. Tiedot ilmenevät keittotason alapuolen tyyppikilvestä.

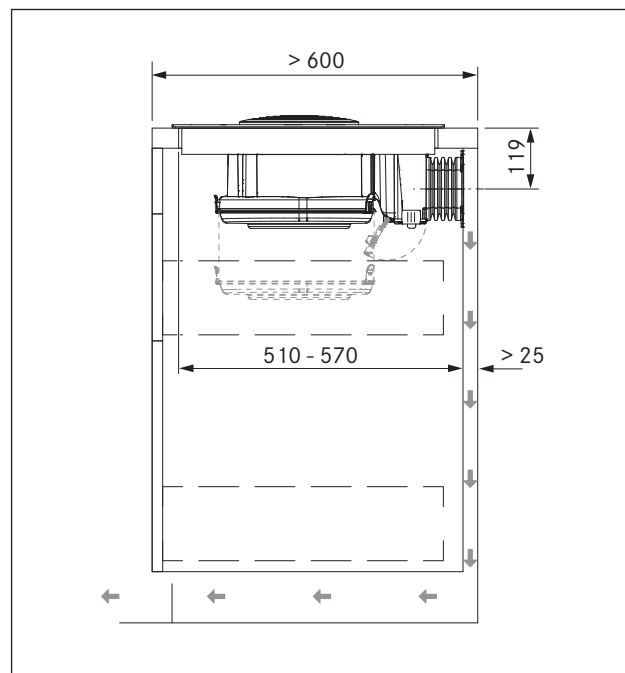
6.6 Kiertoilmaversion (BIU) asentaminen

Jos keittotason höyrynpöistoa käytetään ainoastaan kiertoilmalla, käyttö on mahdollista avoimella tulisijalla ilman turvallisuusteknisiä lisätoimenpiteitä.

Asennusmitat



Kuva 6.9 Kalustemitat kiertoilmakäytössä

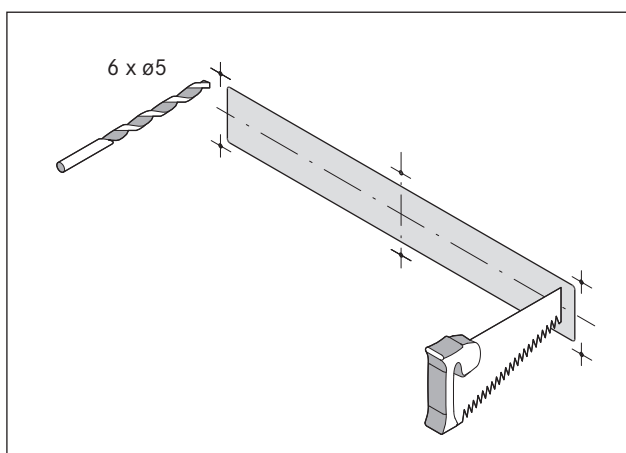


Kuva 6.10 Asennusmitat kiertoilmakäytössä, työtason syvyys 600 mm

- Alakaapissa on oltava yhtenäinen takaseinä, jotta takaisin virtaava kiertoilma ei pääse edessä olevaan kaappitilaan.
- Takaseinään on tehtävä aukko.
- Kaapin takaseinän ja viereisen kalusteen tai huoneen seinän väliin on jätävä 25 mm:n minimietäisyys paluuilman aukkoa varten.

Kalusteen takaseinän valmistelu

- ▶ Mukauta takaseinää vaadittuihin asennusmittoihin.
- ▶ Siirrä takaseinää tarvittaessa.
- ▶ Korota takaseinää tarvittaessa, jotta edessä oleva kaappitila sulkeutuu.



Kuva 6.11 Aukko ja liitännäreiät

- ▶ Piirrä keittotason keskiosan kohdalle mukana toimitettua poraussapluunaa käyttäen paluuilman aukko ja liitännäreiät asennusmittojen mukaisesti.
- ▶ Sahaa paluuilman aukko.
- ▶ Pora liitännäreiät.

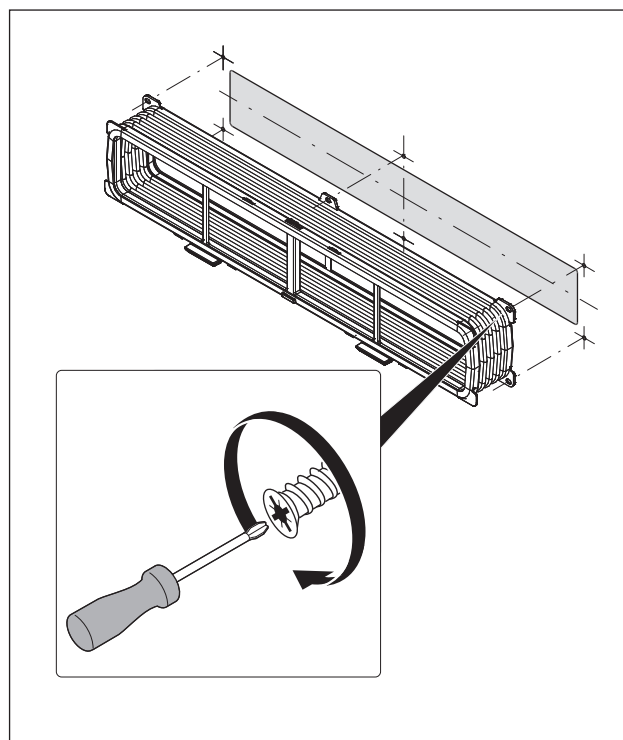
Paluuilman aukon tekeminen

INFO Pystysuoraa paluuilman aukkoa varten on jätävä 25 mm:n minimietäisyys.

INFO Paluuilman aukon koon on oltava vähintään 500 cm².

- ▶ Madalla sokkelilistoja tai muotoile sokkeliin vastaavat aukot.

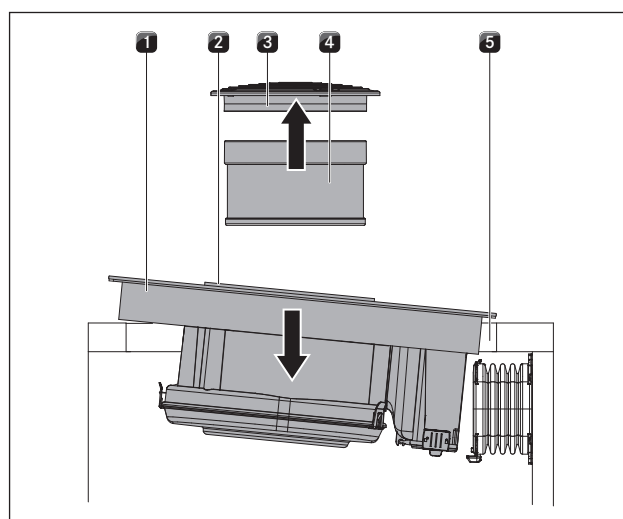
Taipuisan Flexkanal-kanavan kiinnittäminen ruuveilla



Kuva 6.12 Taipuisa Flexkanal-kanava ja 6 EURO-ruuvia (6,3 x 10 mm)

- ▶ Kiinnitä taipuisa Flexkanal-kanava kalusteen takaseinään käsikireyteen ruuvinvääntimellä (ei akkuporakoneella).

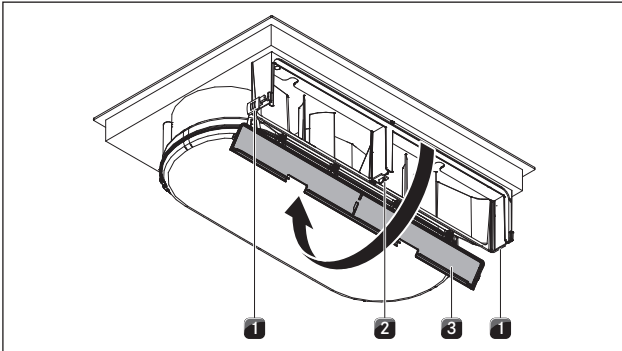
Keittotason asettaminen paikalleen



Kuva 6.13 Keittotason asettaminen vinoon

- [1] Keittotaso
- [2] Ilmanottoaukko
- [3] Höyrynpöistörilä
- [4] Rasvasuodatin, ruostumatonta terästä
- [5] Työtason aukko

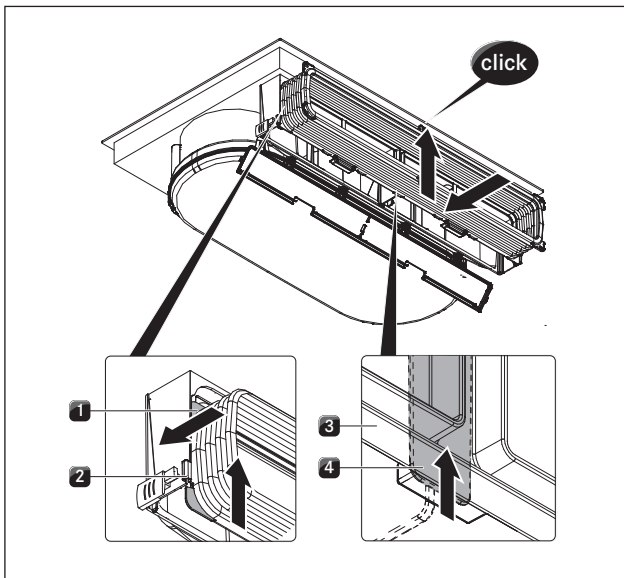
- ▶ Irrota höyrypoistoritilä [3] ja ruostumattomasta teräksestä valmistettu rasvasuodatin [4] ennen keittotason asettamista paikalleen.
- ▶ Pidä kiinni ilmanottoaukosta [2] paikalleen asettamisen aikana.
- ▶ Nosta keittotaso [1] vinosti työtason aukkoon [5].
- ▶ Aseta keittotaso [1] keskelle työtason aukkoa [5].
- ▶ Suuntaa keittotaso tarkasti.



Kuva 6.14 Kotelon kannen avaaminen

- [1] Ulkolukituset
- [2] Keskilukitus
- [3] Aktiivihiilisuodatinkotelon kansi

- ▶ Käännä aktiivihiilisuodatinkotelon kansi [3] auki alhaalta avaamalla kumpikin ulkolukitus [1] ja keskilukitus [2].

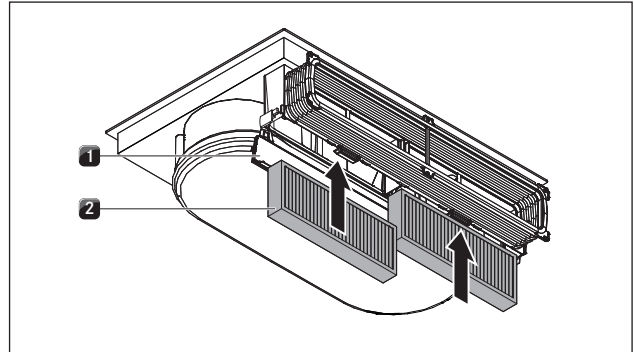


Kuva 6.15 Taipuisen Flexkanal-kanavan kehikon ripustaminen

- [1] Sidekiskot
- [2] Aktiivihiilisuodatinkotelon kiinnitysura
- [3] Flexkanal-kanavan kehikko
- [4] Alalukitus

- ▶ Ripusta Flexkanal-kanavan kehikko aktiivihiilisuodatinkotelon kiinnitysuraan [2].
- ▶ Varmista, että molemmat sivulla olevat sidekiskot [1] ovat ohjaimessa.

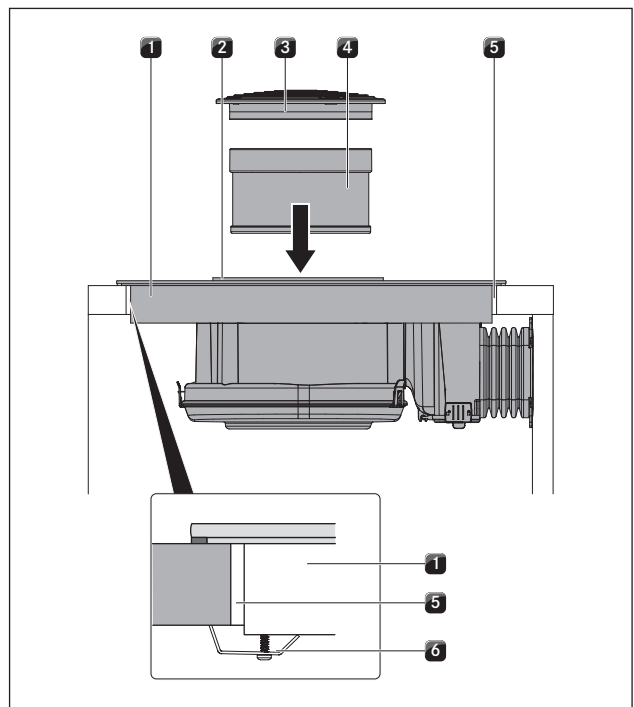
- ▶ Työnnä kehikkoa [3] ylöspäin, kunnes alalukitus [4] ja ylälukitus lukittuvat keskelle.
- ▶ Varmista, että kehikko on kauttaaltaan aktiivihiilisuodatinkotelon urassa.



Kuva 6.16 Aktiivihiilisuodattimen asettaminen paikalleen

- [1] Aktiivihiilisuodatinkotelon kansi
- [2] Aktiivihiilisuodatin

- ▶ Ota aktiivihiilisuodatin pakkauksesta.
- ▶ Aseta molemmat aktiivihiilisuodattimet [2] paikalleen alapuolelta.
- ▶ Huomaa suodattimien virtaussuunta. Se on merkitty nuolella.
- ▶ Sulje kotelon kansi [1].



Kuva 6.17 Keittotason kiinnittäminen keskelle

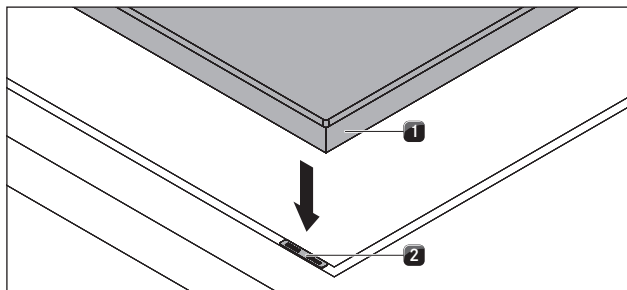
- [1] Keittotaso
- [2] Ilmanottoaukko
- [3] Höyrypoistoritilä
- [4] Rasvasuodatin, ruostumattomasta teräkstä
- [5] Työtason aukko
- [6] Pidike

Pinta-asennus

- Varmista, että keittotason tiivistenauha on tiiviisti työtasolla.

Upotusasennus

- Varmista, että tiivistenauha ympäröi keittotasoa hyvin.



Kuva 6.18 Korkeussäätölevyt

- [1] Keittotaso
[2] Korkeussäätölevy

- Käytä tarvittaessa korkeussäätölevyjä [2].
- Kiinnitä keittotaso työtasoon pidikkeillä [6].
- Aseta lopuksi ruostumattomasta teräksestä valmistettu rasvasuodatin [4] ja höyrynpoistoritilä [3] paikalleen.
- Tiivistä ympäröivä sauma mustalla, kuumuutta kestäväällä silikonitiivistysmassalla.

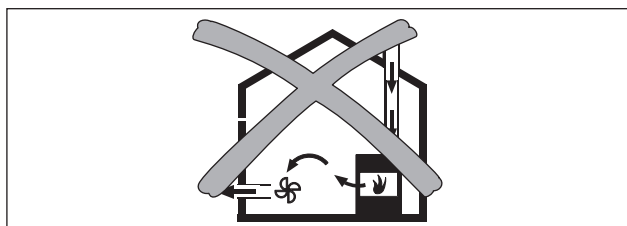
6.7 Poistoilmaversio (BIA) asennus

INFO Poistoilmakanavaa tehtäessä on noudatettava käyttöpaikassa voimassa olevia lakeja ja määräyksiä. Riittävä tuloilma on varmistettava.

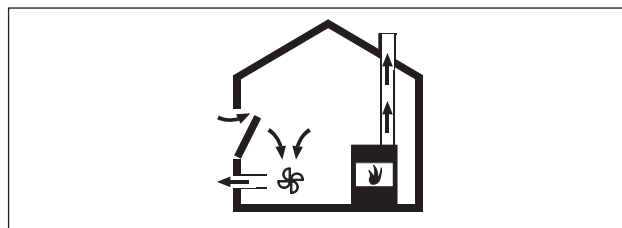
6.7.1 Keittotason käyttäminen tulisijan kanssa

Huoneilmaa ottavat tulisijat (esim. kaasu-, öljy-, puu- tai hiilikäyttöiset lämmittimet, läpivirtauslämmittimet, käyttöveden kuumentimet) ottavat polttoilman sijoitustilasta, ja niiden poistokaasut johdetaan ilmanpoistolaitteiston (esim. savupiipun) kautta ulos.

Jos keittotason höyrynpoiston poistoilmatoiminto on käytössä, ilma otetaan sijoitustilan ja viereisten tilojen huoneilmasta. Jos riittävästä tuloilmasta ei huolehdita, muodostuu alipaine Savupiipun tai imukanavan myrkylliset kaasut imeytyvät takaisin asuintiloihin.



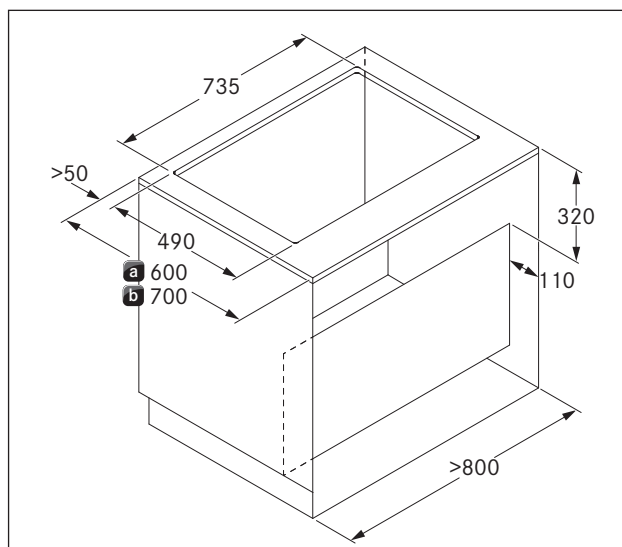
Kuva 6.19 Poistoilma-asennus - kielletty



Kuva 6.20 Poistoilma-asennus - oikein

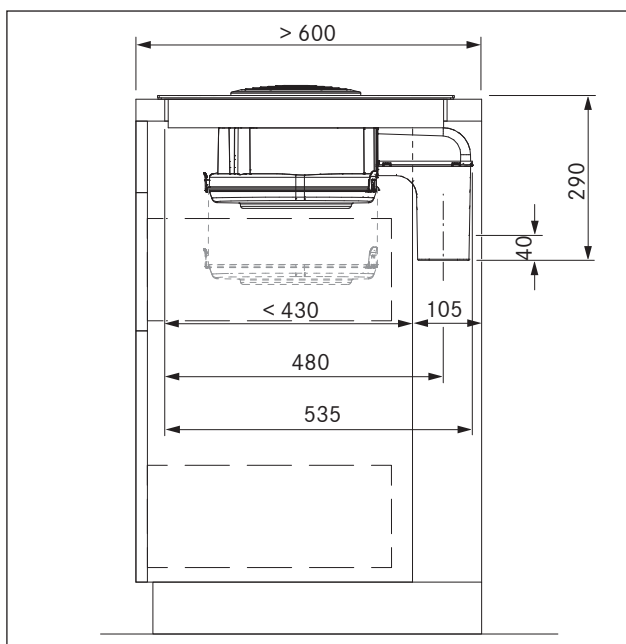
- Kun keittotason höyrynpoistoa käytetään samanaikaisesti tilassa, jossa on tulisija, varmista seuraavat seikat:
 - Alipaine on enintään 4 Pa (4×10^{-5} bar).
 - Käytössä on turvalaite (esim. ikkunakontaktikytkin, alipainevahti), joka takaa riittävän ilmansyötön.
 - Poistoilmaa ei johdeta savupiippuun, jota käytetään kaasulla tai muilla polttoaineilla toimivien laitteiden kaasunpoistoon.
 - Asennuksen tarkastaa ja hyväksyy tehtävään valtuutettu alan asiantuntija (esim. nuohooja).

Asennusmitat

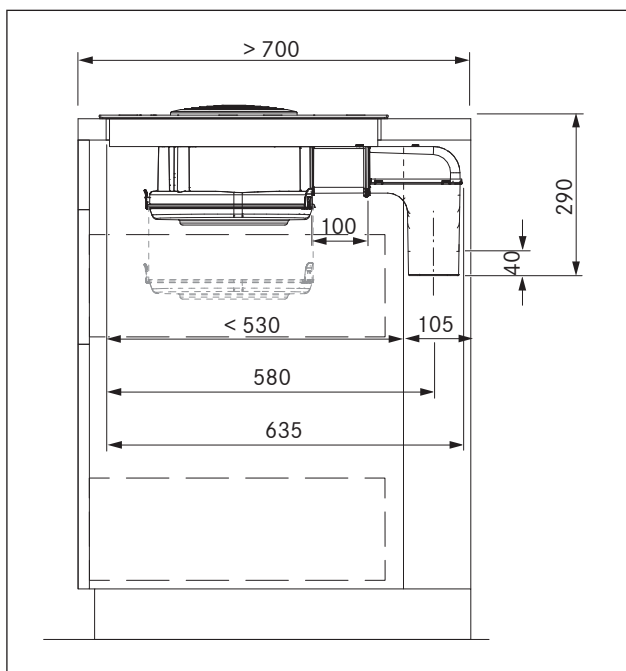


Kuva 6.21 Poistoilmakäytön kalustemitat

- [a] Työtason syvyys alk. 600 mm
[b] Työtason syvyys alk. 700 mm



Kuva 6.22 Asennusmitat poistoilmakäytössä, työtason syvyys 600 mm



Kuva 6.23 Asennusmitat poistoilmakäytössä, työtason syvyys alk. 700 mm

Asennusvaatimukset

- Alakaapin takaseinä on mukautettava poistoilmakanavalle sopivaksi.
- Kaapin takaseinän ja viereisen kalusteen tai seinän väliin on jätävä 110 mm:n minimietäisyys poistoilmakanavaa varten.
- Poistoilma on johdettava ulos poistoilmakanavien kautta.
- Poistoilmakanavien minimipoikkipinta-alan on oltava 176 cm², mikä vastaa halkaisijaltaan 150 mm:n pyöröputkea.

- Poistoilmakanavan maksimipituus on 6 m.
- Suunnitteluohjeita ilmanpoistokanavien asennusta varten on BORA-ilmanvaihtojärjestelmän käsikirjassa.

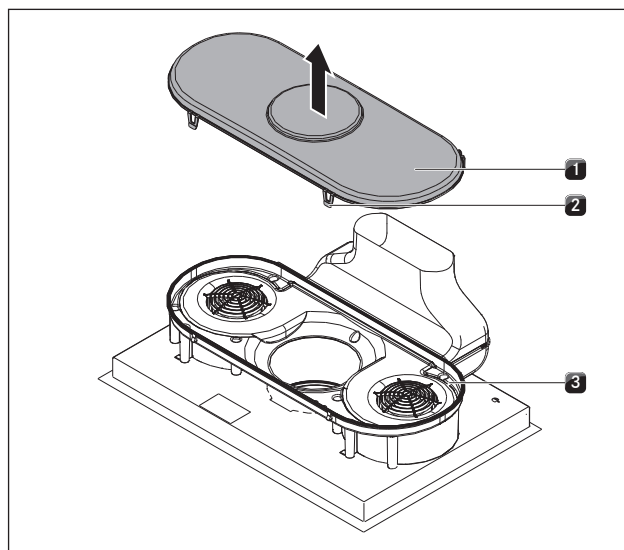
Kalusteen takaseinän valmistelu

- ▶ Tarkista laitteen ja suunnitellun kanavajärjestelmän tarvittavat asennusmitat ennen alakaappiin asentamista.
- ▶ Mukauta tarvittaessa takaseinän sijaintia vaadittuja asennusmittoja vastaavaksi.

Poistoilmakanavan pidentäminen

INFO Poistoilmakanavaa voidaan haluttaessa pidentää 100 mm taaksepäin toimitukseen sisältyvällä vaakasuuntaisella BLAVH1-pidennysosalla.

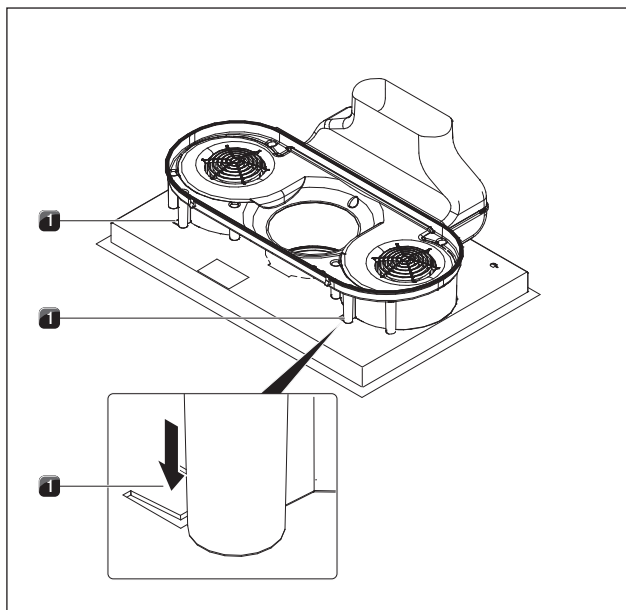
- ▶ Irrota höyrypoistoritilä ja ruostumattomasta teräksestä valmistettu rasvasuodatin.
- ▶ Aseta keittotaso puhtaalle ja pehmeälle alustalle lasikeramiikkapuoli alaspäin (esim. pahvin tai pakkausmateriaalin päälle), jotta lasikeraaminen levy ei vaurioidu.



Kuva 6.24 Kotelon pohjan irrottaminen

- [1] Kotelon pohja
- [2] Lukitukset
- [3] Ilmanohjauskotelo

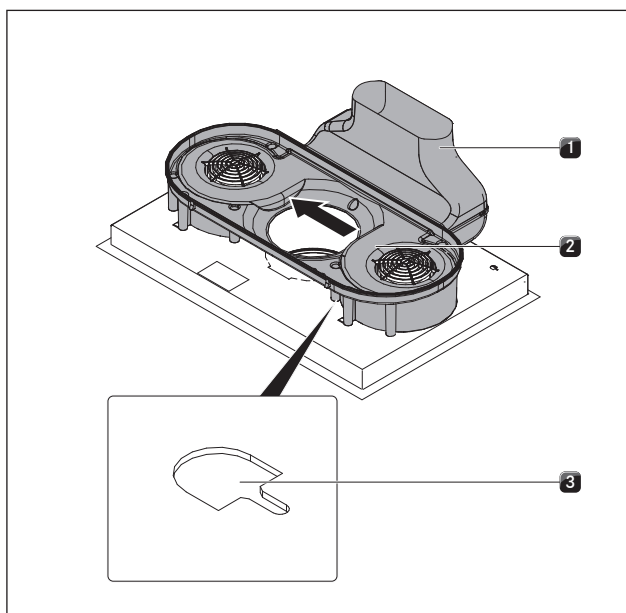
- ▶ Avaa neljä lukitusta [2].
- ▶ Irrota ilmanohjauskotelon [3] kotelon pohja [1].



Kuva 6.25 Avaa lukitus

[1] Lukituskiskot

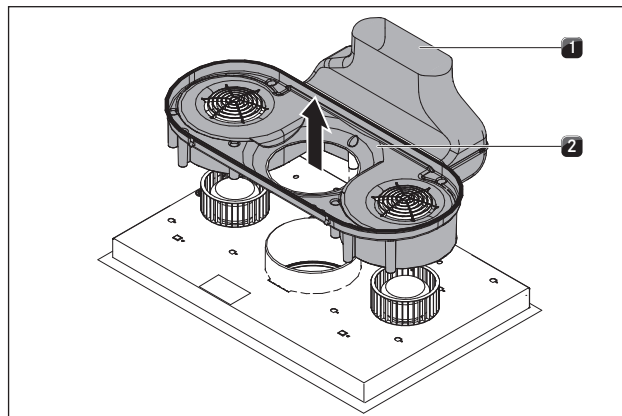
- Avaa lukitus painamalla ruuvinvääntimellä kiskot [1] alas vasemmalta ja oikealta.



Kuva 6.26 Ilmanohjauskotelon siirtäminen

[1] Ilmanpoistokaari
[2] Ilmanohjauskotelo
[3] Asennusaukko

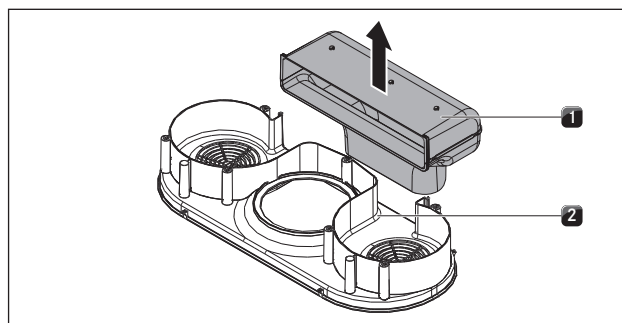
- Siirrä ilmanohjauskotelo [2] yhdessä ilmanpoistokaaren [1] kanssa sivusuunnassa asennusaukon [3] vasempaan reunaan.



Kuva 6.27 Ilmanohjauskotelon irrottaminen

[1] Ilmanpoistokaari
[2] Ilmanohjauskotelo

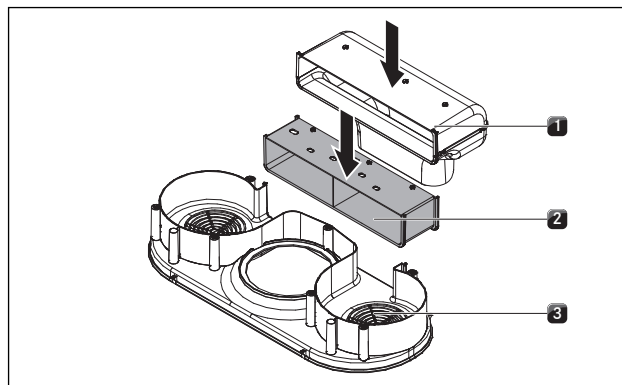
- Irrota ilmanohjauskotelo [2] yhdessä ilmanpoistokaaren [1] kanssa nostamalla niitä ylöspäin.



Kuva 6.28 Ilmanpoistokaaren irrottaminen

[1] Ilmanpoistokaari
[2] Ilmanohjauskotelo

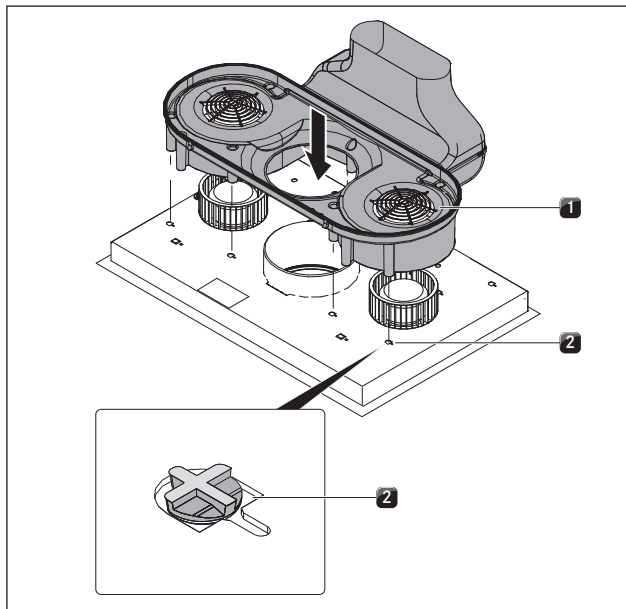
- Irrota ilmanpoistokaari [1] ilmanohjauskotelosta [2] vetämällä ylöspäin.



Kuva 6.29 Poistoilmakanavan pidennysosan asettaminen paikalleen

[1] Ilmanpoistokaari
[2] Poistoilmakanavan pidennysosa
[3] Ilmanohjauskotelo

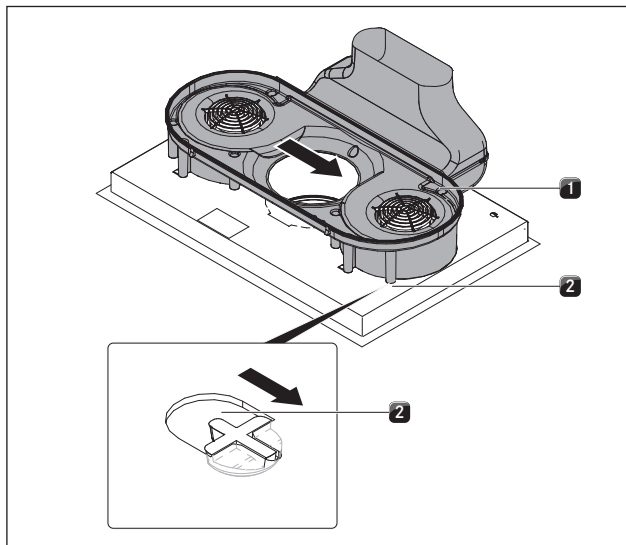
- ▶ Aseta poistoilmakanavan pidennysosa [2] ilmanohjauskotelon [3] uraan.
- ▶ Aseta ilmanpoistokaari [1] poistoilmakanavan pidennysosan [2] uraan.



Kuva 6.30 Ilmanohjausmoduulin asettaminen keittotason pohjaan

- [1] Ilmanohjausmoduuli
[2] Aukot

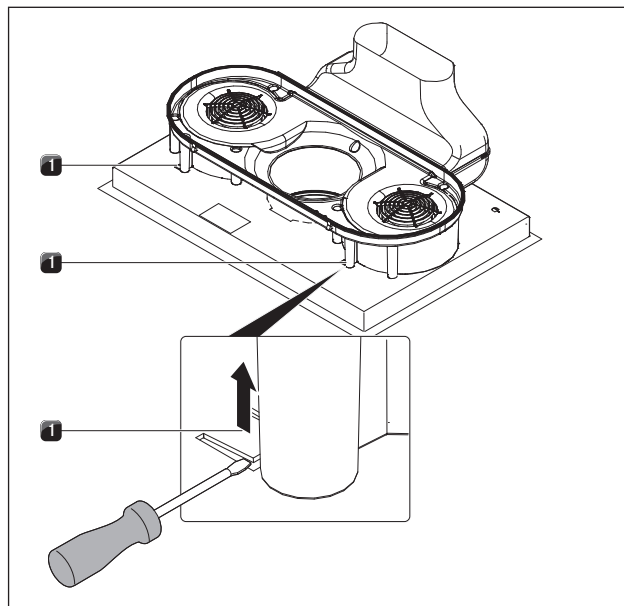
- ▶ Sijoita ilmanohjausmoduuli [1] keittotason pohjaan siten, että kaikki kiinnityskoukut ovat aukoissa [2].



Kuva 6.31 Ilmanohjausmoduulin lukitseminen paikalleen

- [1] Ilmanohjausmoduuli
[2] Aukot

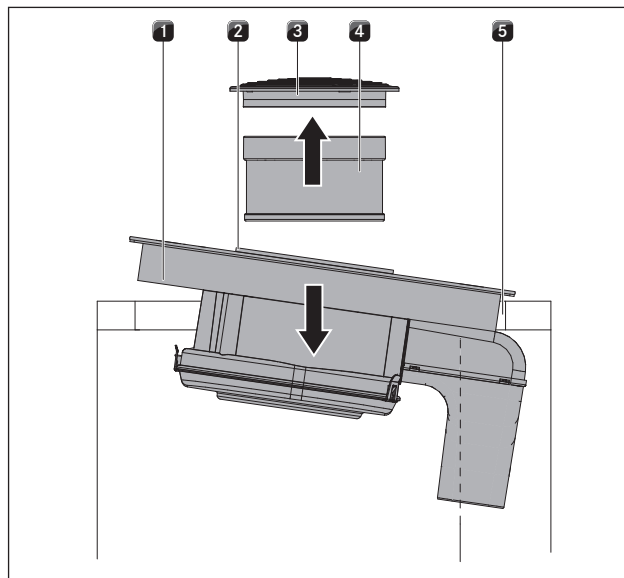
- ▶ Siirrä nyt ilmanohjausmoduulia [1] oikealle, kunnes se lukittuu kokonaan aukon [2] rakoon.



Kuva 6.32 Lukitus

- [1] Lukituskiskot kuljetusta ja paikalleen lukitsemista varten

- ▶ Paina lukituksen kumpaakin lukituskiskoa [1] ylöspäin.
- ▶ Nosta höyrynpoistolla varustettua keittotasoa.
- ▶ Käännä lasikeramiikkapuoli ylöspäin.



Kuva 6.33 Keittotason asettaminen paikalleen

- [1] Keittotaso
[2] Ilmanottoaukko
[3] Höyrynpoistoritilä
[4] Rasvasuodatin ruostumatonta terästä
[5] Työtason aukko

- ▶ Pidä kiinni ilmanottoaukosta [2] paikalleen asettamisen aikana.
- ▶ Tartu ilmanottoaukkoon [2].
- ▶ Aseta keittotaso keskelle sitä varten olevaa työtason aukkoa [5].

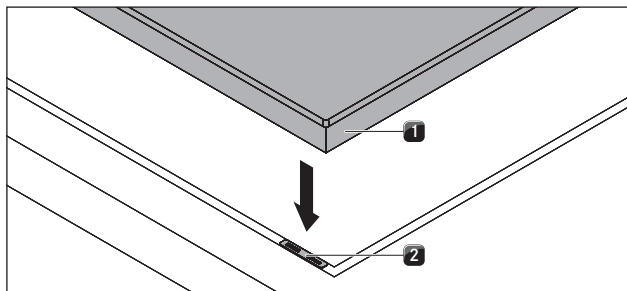
- Suuntaa keittotaso tarkasti.

Pinta-asennus

- Varmista, että tiivistenauha on tiiviisti työtason päällä.

Upotusasennus

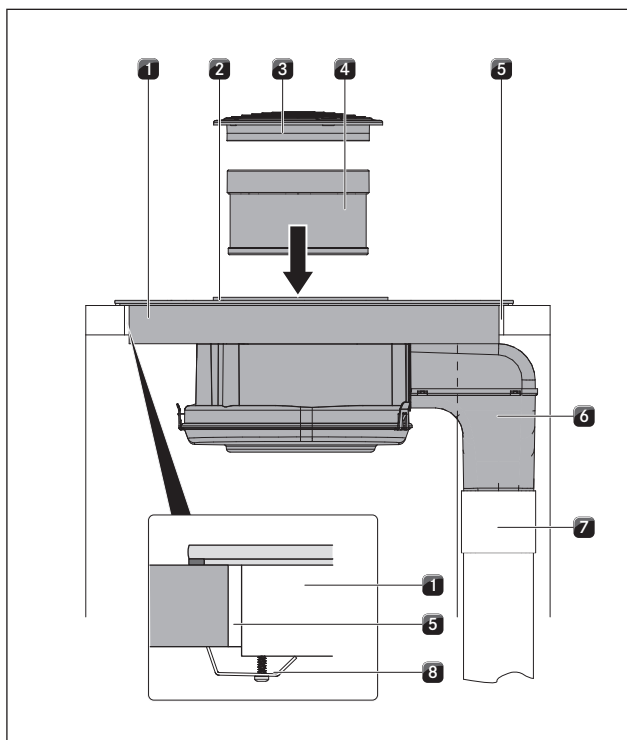
- Varmista, että tiivistenauha ympäröi keittotason hyvin.



Kuva 6.34 Korkeussäätölevyt

- [1] Keittotaso
[2] Korkeussäätölevy

- Käytä tarvittaessa korkeussäätölevyjä [2].



Kuva 6.35 Poistoilmakanavan liittäminen + kiinnitys

- [1] Keittotaso
[2] Ilmanottoaukko
[3] Höyrynpoistoritilä
[4] Rasvasuodatin ruostumatonta terästä
[5] Työtason aukko
[6] Ilmanpoistokaari
[7] Poistoilmakanava
[8] Pidike

- Liitä asennuspaikan poistoilmakanava [7] ilmanpoistokaareen [6].
- Tiivistä kanavaliitäntä ilmatiiviisti UDB1-tiivisteteipillä.
- Kiinnitä keittotaso työtasoon pidikkeillä [8].
- Aseta lopuksi ruostumattomasta teräksestä valmistettu rasvasuodatin [4] ja ritilä [3] paikalleen.
- Tiivistä ympäröivä sauma mustalla, kuumuutta kestäväällä silikonitiivistysmassalla.

6.8 Kytkeminen sähköverkkoon

- Noudata kaikkia varoituksia ja turvallisuusohjeita (ks. Turvallisuus).
- Noudata kaikkia käyttöpaikassa voimassa olevia lakeja ja määräyksiä sekä paikallisen sähkölaitoksen lisämääräyksiä.

INFO Sähköliitännän saa tehdä vain alan hyväksytty ammattihenkilö. Hän vastaa myös asianmukaisesta asennuksesta ja käyttöönotosta.

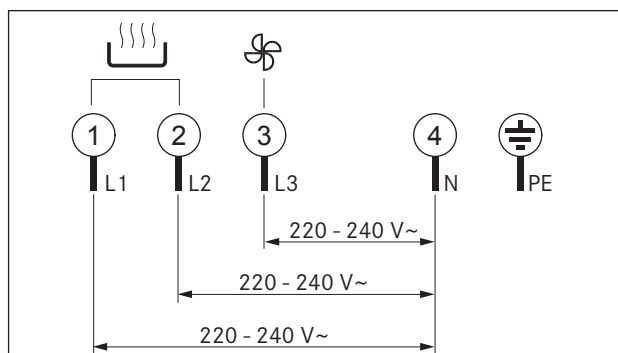
INFO Pistoliitäntä (sukopistoke) on kielletty.

INFO Laite täyttää standardin IEC 6 1000-3-12 vaatimukset

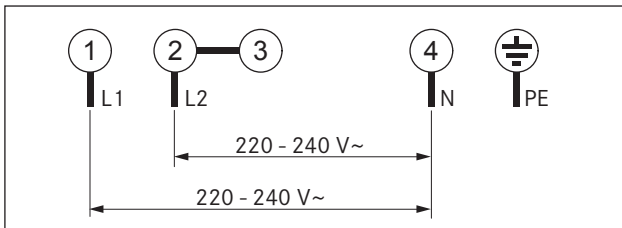
- Katkaise virta pääkytkimestä/automaattisulakkeesta ennen keittotason liittämistä.
- Estä pääkytkimen/automaattisulakkeen kytkeminen päälle vahingossa.
- Varmista jännitteettömyys.
- Liitä keittotaso ehdottomasti kiinteän liitännän kautta H 05 VV-F -tyypin verkkojohtoon, jonka poikkipinta-ala on riittävä (ks. taulukko 4.2).

Liitäntä	Sulakesuojaus	Minimipoikkipinta-ala
3-vaiheliiäntä	3 x 16 A	2,5 mm ²
2-vaiheliiäntä	2 x 16 A	2,5 mm ²
1-vaiheliiäntä	1 x 32 A	4 mm ²

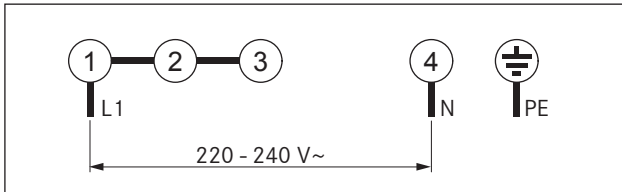
Taulukko 6.2 Sulakesuojaus ja minimipoikkipinta-ala



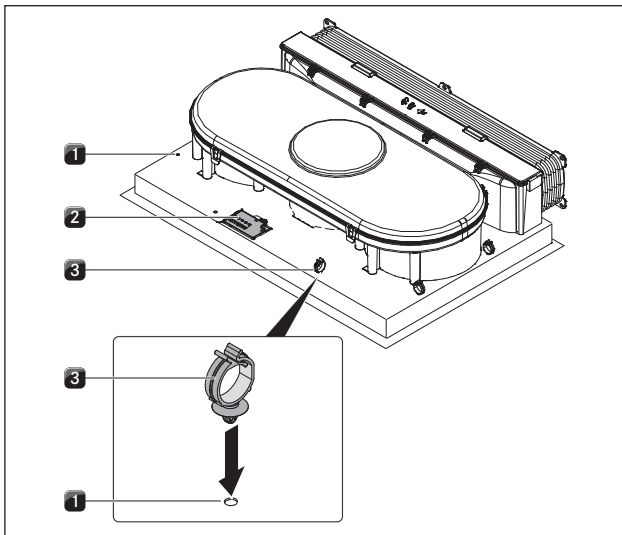
Kuva 6.36 Liitäntäkaavio - 3-vaiheliiäntä



Kuva 6.37 Liitäntäkaavio - 2-vaiheiliitäntä



Kuva 6.38 Liitäntäkaavio - 1-vaiheiliitäntä



Kuva 6.39 Keittotason sähköliitännät

- [1] Porausreiät
- [2] Verkkoliitäntä
- [3] Johtopidike




- ▶ Liitä verkkojohto asianmukaisen liitäntäkaavion mukaisesti (ks. kuvat 5.36, 5.38) j öyrynpistolla varustetun keittotason verkkoliitäntään [2].
- ▶ Liitä yksi- tai kaksivaiheiliitännässä tarvittavat koskettimet BKAS-liittimellä (sisältyy toimitukseen).
- ▶ Kiinnitä johtopidikkeet [3] niitä varten porattuihin, joko vasemmalla tai oikealla oleviin reikiin [1] johdon vetämiseksi taakse.
- ▶ Varmista, ettei johto jää puristuksiin tai vaurioidu ja ettei se pääse koskettamaan kuumia keittoalueita.
- ▶ Tarkista, että asennus on tehty oikein.
- ▶ Kytke virta pääkytkimestä/automaattisulakkeesta.
- ▶ Ota laite käyttöön (ks. Käyttö).
- ▶ Tarkista, että kaikki toiminnot toimivat oikein.

Laitteen tehonhallinta (kokonaistehon alentaminen)

Laitteen kokonaisteho voidaan ensimmäisen käyttöönottokerran yhteydessä alentaa 4,4 kW:iin, jos vaadittava sähköteho ei ole saatavilla asennuspaikassa. Liitännän sulakesuojauksen on oltava vähintään 20 A.

Laitteen tehonhallinnan ohjelmointi

Ohjelmointia varten laite ei saa olla käynnistettynä eikä lapsilukko saa olla aktivoituna. Ohjelmoi keittotaso kahden minuutin kuluessa sen jälkeen, kun virta on kytketty keittotasoon.

- ▶ Paina ohjelmointia varten jokaista neljää keittoalueen valintapainiketta  samanaikaisesti kolmen sekunnin ajan.
- Näyttöön ilmestyy 7,4 (tehdasasetus)
- ▶ Paina  tai -painiketta kokonaistehonkulutuksen alentamiseksi arvoon 4,4.
- ▶ Tallenna painamalla samanaikaisesti kaikkia neljää keittoalueen valintapainiketta kolmen sekunnin ajan, kunnes kuuluu merkkiäni.
- Kun merkkiäni kuuluu, asetus on tallennettu ja keittotaso kytkeytyy pois päältä.

Keittotaso on käyttövalmis, kun se seuraavan kerran kytketään päälle.

6.9 Luovuttaminen käyttäjälle

Asennuksen valmistuttua:

- ▶ Selitä käyttäjälle olennaiset toiminnot.
- ▶ Kerro käyttäjälle kaikki turvallisuuden kannalta tärkeät näkökohdat, jotka liittyvät laitteen käyttöön ja käsittelyyn.
- ▶ Luovuta käyttäjälle tarvikkeet sekä käyttö- ja asennusohje säilytettäväksi.

7 Käyttö



- Noudata aina käytön aikana kaikkia varoituksia ja turvallisuusohjeita (ks. Turvallisuus).

INFO Integroitua keittotason höyrynpistoa ei saa käyttää muiden keittotasojen kanssa.

INFO Keittotasoa saa käyttää vain kun ruostumattomasta teräksestä valmistettu rasvasuodatin ja höyrynpistoritilä on asennettu.


7.1 Keittotason kytkeminen päälle ja pois

Kytkeminen päälle


- Kytke keittotaso päälle painamalla painiketta . Keittoalueen näytöissä näkyy tehotaso .

Kytkeminen pois päältä





INFO Kytke keittoalue käytön jälkeen pois päältä käyttöpaneelistä. Älä luota pelkästään kattilankoon tunnistukseen.

- Kytke keittotaso pois päältä painamalla painiketta .
- Tarkkaile jälkilämmön näyttöä (ks. Tuotekuvaus).




7.1.1 Keittoalueen kytkeminen päälle

- Paina haluamasi keittoalueen keittoaluepainiketta (esim. ). Keittoalueen näyttö loistaa kirkkaammin. Keittoalueen merkkivalo palaa.

7.1.2 Tehotason asettaminen






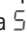


- Paina painiketta , kun haluat asettaa tehotason , tai paina painiketta , kun haluat asettaa tehotason .

7.1.3 Tehotason muuttaminen



- Paina haluamasi keittoalueen keittoaluepainiketta (esim. ). Keittoalueen näyttö loistaa kirkkaammin.
- Paina painiketta  tai , kunnes haluamasi tehotaso näkyy keittoalueen näytössä.

7.1.4 Tehoasetuksen kytkeminen päälle






INFO Vain edessä olevissa kahdessa keittoalueessa on tehoa lisäävä tehoasetus.

- Paina haluamasi keittoalueen keittoaluepainiketta (esim. .
- Paina painiketta , kunnes tehoasetus  näkyy keittoalueen näytössä. Viiden minuutin kuluttua keittoalue kytketään automaattisesti tehotasolle .
- Jos toista keittoaluetta käytetään tehoasetuksella , voidaan toista tämän puolen keittoaluetta käyttää enintään tehotasolla .
- Jos tehotasoa  nostetaan, tehoasetusta  lasketaan.

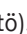
7.1.5 Tehoasetuksen ennaikainen kytkeminen pois päältä


- Paina haluamasi keittoalueen keittoaluepainiketta (esim. ). Näyttö kirkastuu.
- Paina painiketta , kunnes haluamasi alhaisempi tehotaso näytetään.

7.1.6 Keittoalueen sammuttaminen

- Paina haluamasi keittoalueen keittoaluepainiketta (esim. .
- Paina painiketta  tai , kunnes keittoalueen näytössä näkyy tehotaso . Näyttöön ilmestyy muutaman sekunnin ajaksi .

7.1.7 Jälkilämmön näytön tarkkailu

Pois päältä kytkemisen jälkeen keittoalue on vielä kuuma. Keittoalueen näytössä näkyy  (jälkilämmön näyttö). Riittävän jäähtymisajan jälkeen (lämpötila < 60 °C) keittoalueen näyttö sammuu.

INFO Niin kauan kuin keittoalueen näytössä näkyy  (jälkilämmön näyttö), keittoalueeseen ei saa koskea eikä sen päälle saa asettaa esineitä, jotka eivät kestä kuumuutta. On olemassa palovammojen ja tulipalon vaara!

- Tarkkaile jälkilämmön näyttöä.
- Varmista, ettei kuumiin keittoalueisiin kosketa eikä niille aseteta mitään esineitä.

7.1.8 Ajastintoiminnon käyttö


Edellytys



- Keittotason on oltava kytkettynä päälle.

Voit käyttää kahta eri ajastintoimintoa:

- Lyhytkestoinen ajastin (munakello) (ei keittoalueen automaattista sammutusta)
- Automaattinen katkaisu (keittoalueen automaattinen sammutus)

Kummankin ajastintoiminnon säätöalue on 1–99 minuuttia.

INFO Asetetun ajan kuluttua umpeen ajastinnäytössä näkyy muutaman sekunnin ajan . Samalla kuuluu muutaman sekunnin ajan merkkiääni.

INFO Kun painat ensin painiketta , asetetaan aloitusajaksi 1 minuutti. Kun painat ensin painiketta , asetetaan aloitusajaksi 30 minuuttia.

Ajastimen merkkiäänän sammuttaminen

- Sammuta merkkiääni ennaikaisesti painamalla mitä tahansa käyttöpaneelin hipaisupainiketta.

Lyhytkestoisen ajastimen (munakellon) asettaminen

- ▶ Paina samanaikaisesti painikkeita **+** ja **-**.
Ajastinnäytössä näkyy muutaman sekunnin ajan **00** kahden takimmaisena keittoalueen näytössä.
- ▶ Aseta haluamasi aika painamalla painiketta **+** tai **-**.

Automaattisen katkaisun asettaminen

Voit asettaa automaattisen katkaisun mille tahansa keittoalueelle.

INFO Keittoalueen merkkivalo osoittaa, onko automaattinen katkaisu käytössä. Keittoalueen merkkivalo palaa, kunnes keittoalue kytketty automaattisesti pois päältä asetetun ajan kuluttua umpeen.

INFO Automaattisen katkaisun ollessa käytössä useammalla kuin yhdellä keittoalueella keittoalueen merkkivalossa vilkkuu alin ajastinarvo, jos mikään keittoalue ei ole valittuna.

Edellytykset

- Yksi keittoalue on valittuna.
- Yksi tehotaso on asetettuna.

- ▶ Paina samanaikaisesti painikkeita **+** ja **-**.
Ajastinnäytössä näkyy muutaman sekunnin ajan **00** kahden takimmaisena keittoalueen näytössä.
- ▶ Aseta haluamasi aika painamalla painiketta **+** tai **-**.

Asetettu aika näkyy ajastinnäytössä vain muutaman sekunnin ajan viimeisimmän tietojen syötön jälkeen.

Ajastinasetusten muuttaminen

- ▶ Paina sen keittoalueen painiketta, jonka automaattista katkaisua haluat muuttaa.
- ▶ Paina samanaikaisesti painikkeita **+** ja **-**. Asetettu aika näkyy ajastinnäytössä ja keittoalueen merkkivalo vilkkuu.
- ▶ Aseta haluamasi aika painamalla painiketta **+** tai **-**.

Käytössä useita ajastimia

- ▶ Paina samanaikaisesti painikkeita **+** ja **-** lyhyesti, kunnes haluamasi keittoalueen merkkivalo alkaa vilkkua. Lyhytkestoisesta ajastimesta (munakellosta) alkaen myötäpäivään aktivoidaan niiden keittoalueiden merkkivalot, joilla ajastin on käytössä.
- ▶ Muuta asetettua aikaa painamalla painiketta **+** tai **-**.

Ajastimen ennaikainen sammuttaminen

- ▶ Paina sen keittoalueen painiketta, jonka ajastimen haluat sammuttaa.
- ▶ Paina samanaikaisesti painikkeita **+** ja **-**. Asetettu aika näkyy ajastinnäytössä ja keittoalueen merkkivalo vilkkuu.

- ▶ Paina painiketta **-**, kunnes ajastinnäytössä näkyy **00**.

7.1.9 Lapsilukon kytkeminen päälle ja pois päältä

INFO Kun keittoalueen näytössä näkyvät vuorotellen **L** ja **H**, keittoalue on vielä kuuma.

Lapsilukon kytkeminen päälle

Edellytykset:

- Keittotaso on kytketty päälle.
- Kaikki keittoalueet on sammutettu.

- ▶ Paina 10 sekunnin kuluessa päälle kytkemisestä samanaikaisesti hipaisupainikkeita **☞** ja **☞** ja sen jälkeen vielä kerran hipaisupainiketta **☞**. Kaikissa keittoalueen näytöissä näkyy **L**. Lapsilukko on otettu käyttöön.

Lapsilukon kytkeminen pois päältä keittämistä varten

INFO Kun keittoalueen näytössä näkyvät vuorotellen **☞** ja **H**, keittoalue on vielä kuuma.

Paina samanaikaisesti hipaisupainikkeita **☞** ja **☞**. Kaikissa keittoalueen näytöissä näkyy tehotaso **☞**, ja keittoalueen merkkivalot vilkkuvat. Jokaiselle keittoalueelle voidaan nyt asettaa haluttu tehotaso. Kun keittotaso sammutetaan, lapsilukko palautuu käyttöön.

Lapsilukon kytkeminen pois päältä

INFO Kun keittoalueen näytössä näkyvät vuorotellen **☞** ja **H**, keittoalue on vielä kuuma.

Edellytykset:

- Keittotaso on kytketty päälle.
- ▶ Paina samanaikaisesti hipaisupainikkeita **☞** ja **☞** ja sen jälkeen vielä kerran **☞**. Kaikissa keittotason näytöissä näkyy tehotaso **☞**. Lapsilukko on kytketty pois päältä.

7.2 Keittotason höyrynpöistön käyttö

Edellytys:




- Höyrynpöistöllä varustettu keittotaso on kytketty päälle.

Suosituksia höyryn tehokkaaseen imuun:


- ▶ Käytä erityisesti korkeissa kattiloissa aina kantta. Se takaa höyryn tehokkaan imun. Energiankulutus pienenee.

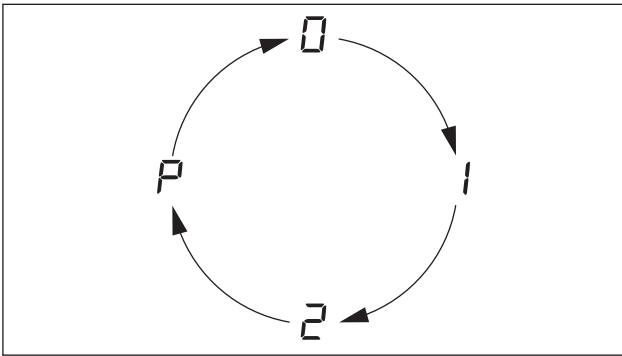
- ▶ Käytä keittotason höyrynpoistoa aina vain sillä tehotasolla, joka riittää takaamaan höyryn tehokkaan imun. Näin voit lisätä hajusuodatustehoa kiertoilman yhteydessä.
- ▶ Käytä keittoaluetta aina vain sillä tehotasolla, joka riittää keittämiseen. Se vähentää keittöhöyryä ja energiankulutusta.
- ▶ Vältä voimakasta vetoa.

7.2.1 Keittotason höyrynpoiston kytkeminen päälle


- ▶ Kytke keittotason höyrynpoisto päälle painamalla painiketta  tai . Imutehoilmallisessa näkyy . Jos muita valintoja ei syötetä, keittotason höyrynpoisto kytkeytyy muutaman sekunnin kuluttua automaattisesti pois päältä.

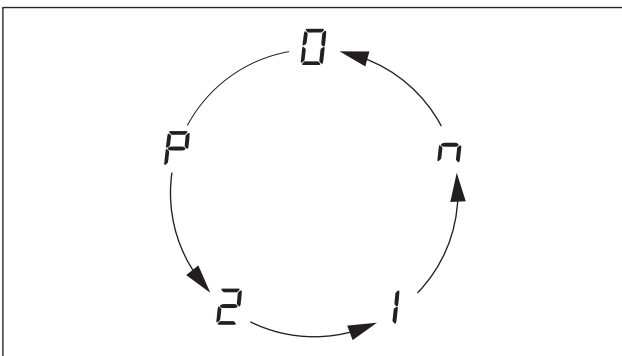
7.2.2 Imutehon asettaminen

- ▶ Paina painiketta , kun haluat lisätä imutehoa. Tällöin suoritetaan seuraava imutehosarja:




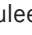
Kuva 7.1 Imutehosarja 

- ▶ Paina painiketta , kun haluat pienentää imutehoa. Tällöin suoritetaan seuraava imutehosarja:






Kuva 7.2 Imutehosarja 




7.2.3 Automaattisen jälkikäytön kytkeminen päälle


- ▶ Paina lyhyesti painiketta , kunnes näkyviin tulee automaattisen jälkikäytön imuteho . Tuuletin käy teholla 1 ja kytkeytyy 10 minuutin kuluttua automaattisesti pois päältä.

7.2.4 Keittotason höyrynpoiston kytkeminen pois päältä

- ▶ Paina samanaikaisesti painikkeita  ja , kunnes imutehoilmallisessa näkyy 

tai

- ▶ paina useaan kertaan painiketta  tai , kunnes imutehoilmallisessa näkyy 

Kun imutehoilmallisessa näkyy , keittotason höyrynpoisto kytkeytyy automaattisesti pois päältä muutaman sekunnin kuluttua.

7.3 Suodattimen huoltonäytön tarkkailu

Kun imutehoilmallisessa näkyy F (F = suodattimen huoltonäyttö), aktiivihiihisuodatin on kulunut loppuun (vain kiertoilma) ja ruostumattomasta teräksestä valmistettu rasvasuodatin vaatii peruspuhdistuksen.

Jos et halua vaihtaa suodatinta vielä, koska esimerkiksi laitat ruokaa vain satunnaisesti:




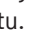
- ▶ Paina painiketta  tai  vaihtaaksesi normaaliin käyttötapaan. Imutehoilmallisessa näkyy .

Suodattimen vaihtaminen

- ▶ Kytke höyrynpoistolla varustettu keittotaso pois päältä.
- ▶ Noudata kaikkia Puhdistus-luvussa kuvattuja ohjeita.
- ▶ Vaihda aktiivihiihisuodatin.
- ▶ Puhdista ruostumattomasta teräksestä valmistettu rasvasuodatin, höyrynpoistoritilä, ilmanohjauskotelo ja kotelon pohja.

Suodattimen huoltonäytön nollaus

Kun aktiivihiihisuodatin on vaihdettu (vain kiertoilma) ja ruostumattomasta teräksestä valmistettu rasvasuodatin puhdistettu, suodattimen huoltonäyttö on nollattava.

- ▶ Sammuta höyrynpoistolla varustettu keittotaso. Imutehoilmallisessa näkyy F .
- ▶ Paina vähintään kolmen sekunnin ajan samanaikaisesti painikkeita  ja , kunnes imutehoilmallisessa vilkkuu . Muutaman sekunnin kuluttua  jää näyttöön pysyvästi. Suodattimen huoltonäyttö on nollattu.

7.4 Energiansäästö

- ▶ Hyödynnä kaikki energiansäästövälineet, jotta voit käyttää höyrypoistolla varustettua keittotasoa energialla säästävästi ja tehokkaasti.
- ▶ Kiinnitä keittoastioita ostaessasi huomiota astian pohjan halkaisijaan, vaikka usein mainitaan kattilan yläosan halkaisija. Pohjan halkaisija on usein yläosaa pienempi.
- ▶ Käytä painekattiloita. Suljetun kypsennystilan ja ylipaineen vuoksi kypsennys on erityisen aikaa ja energiaa säästävää. Vitamiinit säilyvät lyhyen kypsennysajan ansiosta.
- ▶ Varmista, että painekattilassa on riittävästi nestettä. Tyhjäksi keitetty kattila voi johtaa ylikuumentumiseen. Ylikuumentuminen voi vaurioittaa keittoaluetta ja kattilaa.
- ▶ Sulje keittoastia sopivalla kannella aina, kun mahdollista.
- ▶ Valitse keittoastian koko ruoan määrän mukaan. Suuri, lähes tyhjä kattila vaatii paljon energiaa.

8 Puhdistus ja ylläpito

- ▶ Noudata kaikkia varoituksia ja turvallisuusohjeita (ks. Turvallisuus).
- ▶ Noudata mukana toimitettuja valmistajien ohjeita.
- ▶ Loukkaantumisten välttämiseksi on varmistettava ennen puhdistamista ja ylläpitoa, että keittotaso ja keittotason höyrynpisto on kokonaan erotettu sähköverkosta ja että ne ovat jäähtyneet kokonaan (ks. Käyttö).
- Säännöllinen puhdistus ja ylläpito takaavat pitkän käyttöiän ja optimaalisen toiminnan.
- ▶ Noudata seuraavia puhdistus- ja ylläpitovälejä:

Osa	Puhdistusväli
Käyttöpaneeli	heti likaantumisen jälkeen
Keittotaso	heti likaantumisen jälkeen, viikoittain perusteellisesti tavallisella lasikeramiikan puhdistusaineella
Keittotason höyrynpistomekanismi	viikoittain
Höyrynpistoritilä ja ruostumatonta terästä oleva suodatin	aina erittäin rasvapitoisten ruokien valmistamisen jälkeen; vähintään kerran viikossa, kun imutehoilmaisimessa näkyy F, käsin tai astianpesukoneessa (lämpötila enint. 65 °C); ruostumattomien teräspintojen puhdistus vain hiontasuuntaan!
Ilmanohjauskotelo	puhdistus 6 kuukauden välein tai aktiivihiihisuodattimen vaihdon yhteydessä
Aktiivihiihisuodatin (vain kiertoilma)	vaihd, kun muodostuu hajua, imuteho heikkenee tai imutehoilmaisimessa näkyy F

Taulukko 8.1 Puhdistusväli

8.1 Puhdistusaineet

INFO Voimakkaiden puhdistusaineiden käyttö ja hankaavat kattilanpohjat vahingoittavat pintaa, ja siihen muodostuu tummia läiskiä.

Keittotason puhdistamisessa tarvittavat erityistä lasikeramiikalle tarkoitettua kaavinta ja sopivia puhdistusaineita.

- ▶ Älä koskaan käytä höyrypesuria, naarmuttavia puhdistussieniä, hankausaineita tai kemiallisesti syövyttäviä puhdistusaineita (esim. uuninpuhdistusainetta).
- ▶ Varmista ehdottomasti, ettei puhdistusaine sisällä hiekkaa, soodaa, happoja, emäksiä tai klorideja.

Höyrynpistoritilä ja rasvasuodatin

- ▶ Älä käytä syövyttäviä, happamia tai emäksisiä puhdistusaineita.

8.2 Keittotason hoito

- ▶ Älä käytä keittotasoa työ- tai säilytystasona.
- ▶ Älä työnnä tai vedä keittoastioita keittotasolla.
- ▶ Nosta aina kattilat ja pannut tasolta.
- ▶ Pidä keittotaso puhtaana.
- ▶ Poista kaikki lika heti.
- ▶ Käytä vain keittoastioita, jotka soveltuvat käyttöön lasikeramiisilla keittotasolla (ks. Tuotekuvaus).

8.3 Keittotason puhdistus

INFO Keittotason höyrynpisto ollessa käytössä on ritilän oltava asennettuna, jotta pieniä tai kevyitä esineitä, kuten kankaisia tai paperisia puhdistusliinoja, ei imeydy höyrynpiston sisään.

- ▶ Varmista, että keittotaso on kytketty pois päältä (ks. Käyttö).
- ▶ Odota, kunnes kaikki keittoalueet ovat jäähtyneet.
- ▶ Poista kaikki karkea lika ja ruoantähteet keittotasolta lasikeramiikkakaapimella.
- ▶ Laita puhdistusainetta kylmälle keittotasolle.
- ▶ Levitä puhdistusainetta talouspaperilla tai puhtaalla liinalla.
- ▶ Pyyhi keittotaso kostealla liinalla.
- ▶ Kuivaa keittotaso puhtaalla liinalla.

Jos keittotaso on kuuma:

- ▶ Poista kiinni tarttuneet ja sulaneet muovin, alumiinipaperin, sokerin tai sokeripitoisten ruokien jäämät kuumalta keittoalueelta välittömästi lasikeramiikkakaapimella niiden kiinnipalamisen estämiseksi.

Voimakas likaantuminen

- ▶ Poista voimakas lika ja tahrat (kalkkitahrat, helmiäismäisesti kiiltävät tahrat) puhdistusaineella keittotason ollessa vielä lämmin.
- ▶ Liota tasolle kiehunut ruoka märällä liinalla.
- ▶ Poista jäljellä oleva lika lasikeramiikkakaapimella.
- ▶ Poista jyvät, muruset yms. tavanomaisten keittiötöiden aikana keittotasolle putoava aines aina välittömästi, jotta pinta ei naarmuunnu.

Värimuutokset ja kiiltävät kohdat eivät ole keittotason vaurioita. Ne eivät haittaa keittotason toimintaa ja lasikeramiikan vakautta.

Keittotason värimuutokset johtuvat poistamattomista jäämistä, jotka ovat palaneet kiinni.

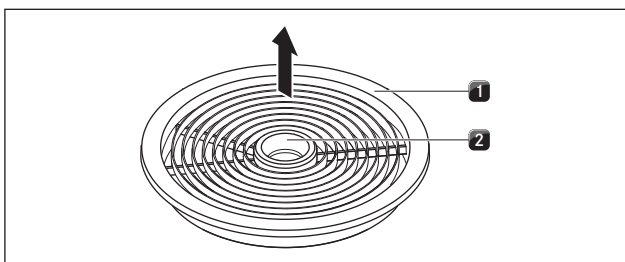
Kiiltäviä kohtia syntyy kattilanpohjan hankauksesta, erityisesti käytettäessä alumiinipohjaisia keittoastioita, tai soveltumattomien puhdistusaineiden käytöstä. Niiden poistaminen on hankalaa.

8.4 Keittotason höyrypoistojärjestelmän puhdistaminen

Keittohöyryn sisältämä rasva kerääntyy suuttimeen ja ruostumattomasta teräksestä valmistettuun rasvasuodattimeen.

- ▶ Varmista, että keittotaso ja keittotason höyrypoisto on sammutettu (ks. Käyttö).
- ▶ Odota, kunnes ilmanpoiston näytössä näkyy ☐.
- ▶ Noudata keittotason höyrypoistojärjestelmän puhdistusvälejä (ks. taulukko Taulukko 8.11).
- ▶ Puhdista poistoilmajärjestelmän pinnat pehmeällä, kostealla liinalla ja astianpesuaineella tai miedolla ikkunanpesuaineella.
- ▶ Liota kuivunut lika kostella liinalla (älä hankaa!).

8.4.1 Höyrypoistoritilän ja ruostumattomasta teräksestä valmistetun rasvasuodattimen irrottaminen



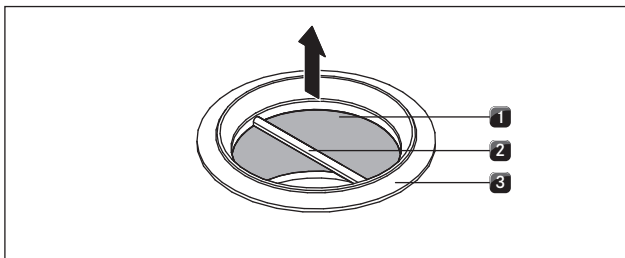
Kuva 8.1 Höyrypoistoritilän irrottaminen

[1] Höyrypoistoritilä

[2] Tartunta-aukko

Edellytys: Imutehoilmaisimessa näkyy ☐.

- ▶ Tartu kädellä tartunta-aukkoon [2].
- ▶ Poista ritilä [1] ylöspäin vetämällä.



Kuva 8.2 Ruostumattomasta teräksestä valmistetun rasvasuodattimen irrottaminen

[1] Rasvasuodatin, ruostumatonta terästä

[2] Kahva

[3] Ilmanottoaukko

- ▶ Tartu ruostumattomasta teräksestä valmistettuun rasvasuodattimeen kahvasta [2].
- ▶ Nosta ruostumattomasta teräksestä valmistettu rasvasuodatin [1] ilmanottoaukosta [3] vetämällä ylöspäin.

8.4.2 Höyrypoistoritilän ja ruostumattomasta teräksestä valmistetun rasvasuodattimen puhdistus

INFO Puhdista ruostumattomat teräspinnat aina hiontasuuntaan.

INFO Kun ruostumattomasta teräksestä valmistettua rasvasuodatinta ei enää saa täysin puhtaaksi, se on vaihdettava.

Puhdistus käsin

- ▶ Käytä rasvaa poistavia puhdistusaineita.
- ▶ Huuho ritilä ja ruostumattomasta teräksestä valmistettu rasvasuodatin kuumalla vedellä.
- ▶ Puhdista ritilä ja ruostumattomasta teräksestä valmistettu rasvasuodatin pehmeällä harjalla.
- ▶ Huuho ritilä ja ruostumattomasta teräksestä valmistettu rasvasuodatin hyvin puhdistuksen jälkeen.

Puhdistaminen astianpesukoneessa

- ▶ Pese ritilä ja ruostumattomasta teräksestä valmistettu rasvasuodatin enintään 65 °C:n pesuohjelmassa.

8.4.3 Ruostumattomasta teräksestä valmistetun rasvasuodattimen asennus

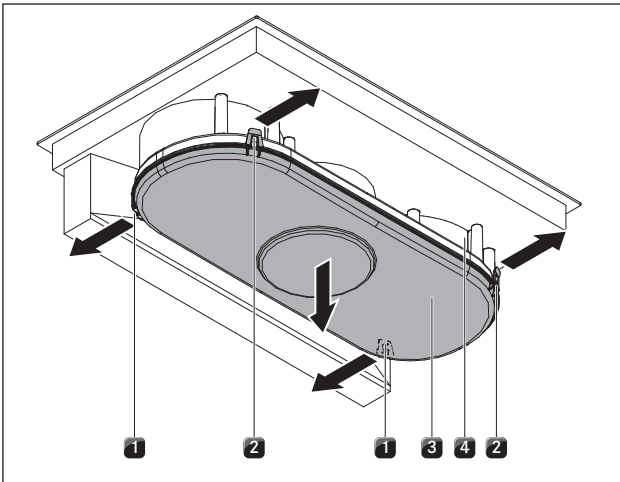
- ▶ Tartu ruostumattomasta teräksestä valmistettuun rasvasuodattimeen kahvasta [2] (kuva 7.2).
- ▶ Aseta ruostumattomasta teräksestä valmistettu rasvasuodatin [1] ilmanottoaukkoon.
- ▶ Varmista, että ruostumattomasta teräksestä valmistettu rasvasuodatin on kotelon pohjan alaosassa. Lukitusta ei ole, eikä sitä tarvita.
- ▶ Tartu kädellä ritilän tartunta-aukkoon [2] (kuva 7.1).
- ▶ Aseta ritilä [1] (kuva 7.1) ilmanottoaukon keskelle.
- ▶ Paina ritilää alaspäin, kunnes se lukittuu paikalleen.

8.5 Ilmanohjauskotelon puhdistaminen

Keittohöyryn sisältämää rasvaa ja kalkkijäämiä voi kerääntyä ilmanohjauskotelon pinnalle. Siksi säännöllinen peruspuhdistus (ks. taulukko 7.1) on tarpeen. Ilmanohjauskotelo sijaitsee keittotason alapuolella alakaapissa.

8.5.1 Ilmanohjauskotelon avaaminen

- ▶ Varmista, että keittotaso ja keittotason höyrypoisto on sammutettu (ks. Käyttö).
- ▶ Odota, kunnes imutehoilmaisimessa näkyy ☐.

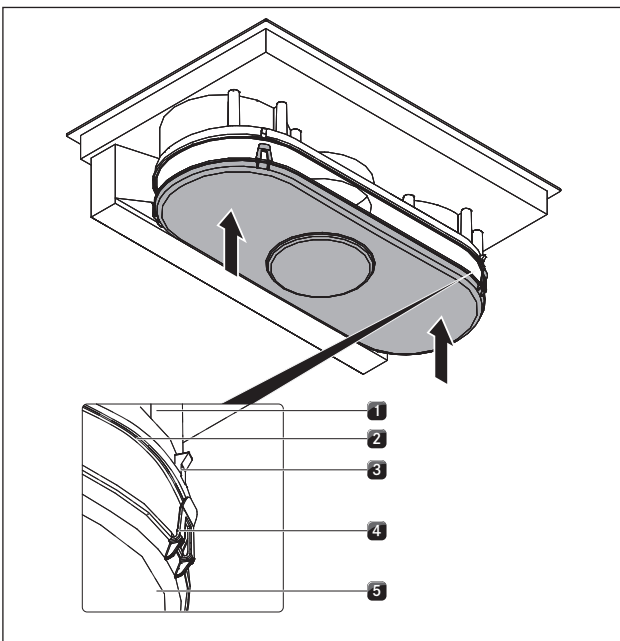


Kuva 8.3 Ilmanohjauskotelon avaaminen

- [1] Lukitus takana
- [2] Lukitus edessä
- [3] Kotelon pohja
- [4] Ilmanohjauskotelo

- ▶ Pidä toisella kädellä kiinni kotelon pohjasta [3].
- ▶ Avaa takaosan kumpikin lukitus [1].
- ▶ Avaa kumpikin etulukitus [2].
- ▶ Irrota kotelon pohja [3].
- ▶ Puhdista ilmanohjauskotelo [4] ja kotelon pohja [3] miedolla puhdistusaineella.

8.5.2 Ilmanohjauskotelon sulkeminen



Kuva 8.4 Ilmanohjauskotelon sulkeminen

- [1] Ilmanohjauskotelo
- [2] Tiivisteura
- [3] Vastaanottokoukku
- [4] Lukituskisko
- [5] Kotelon pohja

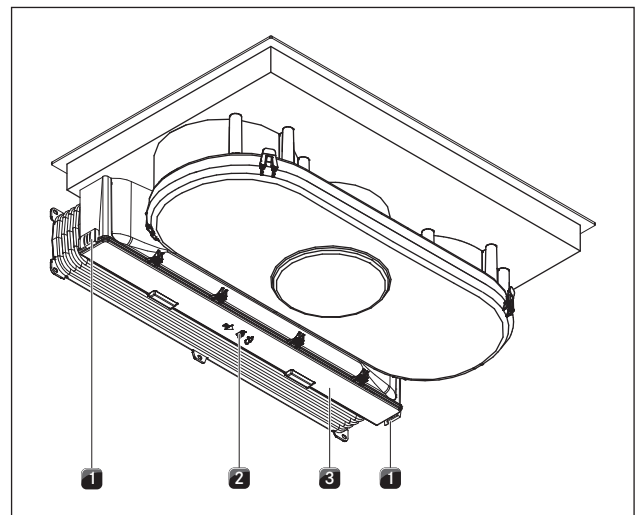
- ▶ Kohdista kotelon pohja [5] molemmin käsin siten, että kotelon pohjan lukituskiskot [4] ovat kotelon vastaanottokoukkujen [3] kohdalla.
- ▶ Aseta kotelon pohja ilmanohjauskotelon [1] tiivisteuraan [2].
- ▶ Paina kotelon pohjaa [5] ylöspäin, kunnes neljä lukituskiskoa (kaksi edessä, kaksi takana) lukittuvat paikalleen vastaanottokoukkuihin [3].
- ▶ Tarkista, että kaikki neljä lukituskiskoa [4] ovat lukittuneet kunnolla paikalleen.

8.6 Aktiivihiilisuodattimen vaihtaminen

Ruostumattomasta teräksestä valmistettuun rasvasuodattimeen asennetaan lisäksi kaksi aktiivihiilisuodatinta vain, jos keittotason höyrypoistossa käytetään kiertoilmaa. Aktiivihiilisuodattimet sitovat keittämisen aikana syntyviä hajuja.

INFO Aktiivihiilisuodattimet on vaihdettava, kun imutehoilmaisimessa näkyy F (suodattimen huoltonäyttö). BAKF-aktiivihiilisuodattimia saat jälleenmyyjältä tai ottamalla yhteyttä BORA-yhtiön verkkosivuilla <http://www.bora.com>.

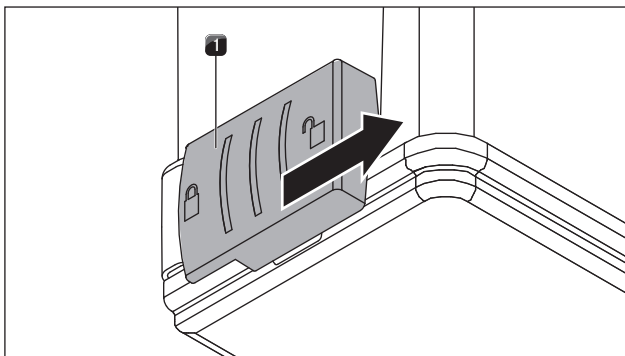
- ▶ Varmista, että keittotaso ja keittotason höyrypoisto on sammutettu (ks. luku 6.1[1]).
- ▶ Odota, kunnes imutehoilmaisimessa näkyy \square .



Kuva 8.5 Aktiivihiilisuodatinkotelon kannen lukituksen vapauttaminen

- [1] Ulkolukitukset
- [2] Keskilukitus
- [3] Aktiivihiilisuodatinkotelon kansi

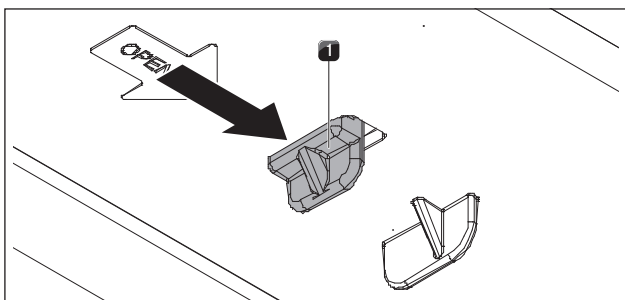
Aktiivihiiisuodattimen irrottaminen



Kuva 8.6 Ulkolukitusten avaaminen

[1] Ulkolukitus

► Avaa kumpikin ulkolukitus [1].

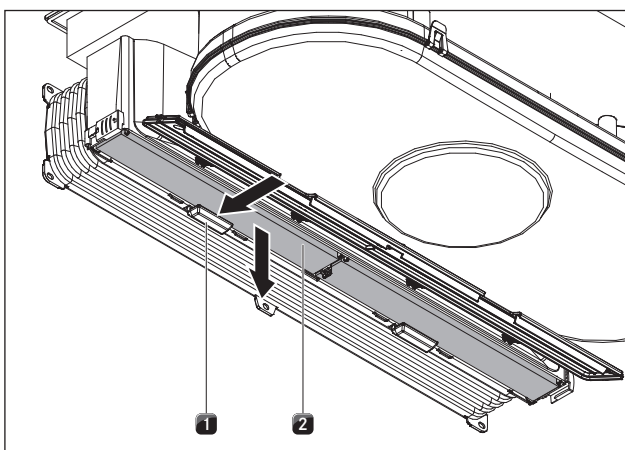


Kuva 8.7 Keskilukituksen avaaminen

[1] Keskilukitus

► Avaa keskilukitus [1].

► Käännä kotelo kantta alas, kunnes se lukittuu paikalleen.



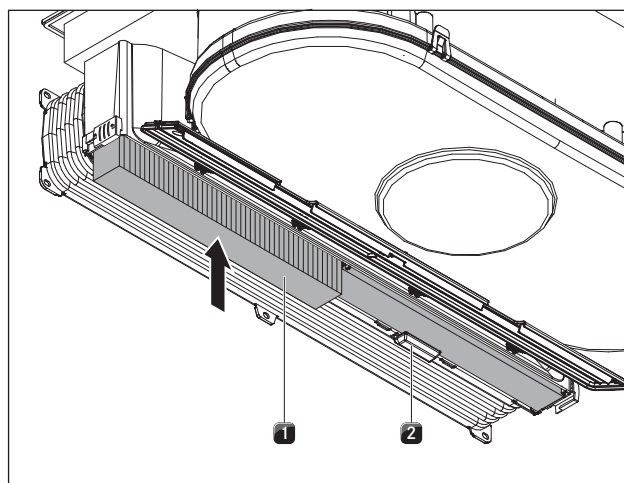
Kuva 8.8 Aktiivihiiisuodattimen irrottaminen

[1] Suodatinpidike

[2] Aktiivihiiisuodatin

- Pidä toisella kädellä kiinni aktiivihiiisuodattimesta [2].
- Paina suodatinpidikettä [1] taakse.
- Irrota aktiivihiiisuodatin vetämällä alaspäin.
- Hävitä käytetyt aktiivihiiisuodattimet sekajätteen mukana.

Aktiivihiiisuodattimen asettaminen paikalleen

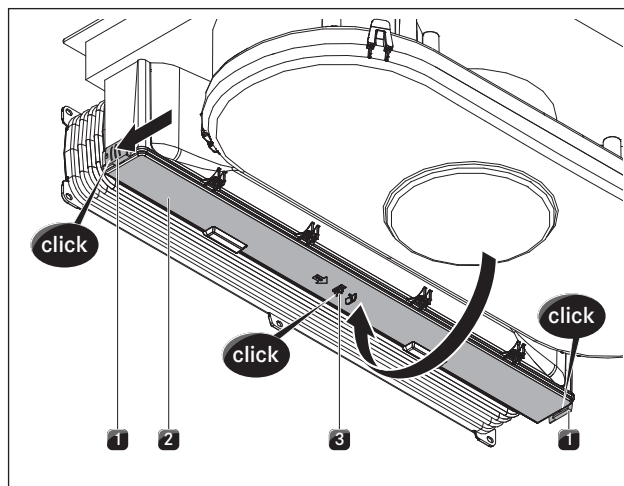


Kuva 8.9 Aktiivihiiisuodattimen asettaminen paikalleen

[1] Aktiivihiiisuodatin

[2] Suodatinpidike

- Aseta uusi aktiivihiiisuodatin [1] siten, että suuntanuoli osoittaa taakse ja on nähtävissä alhaalta.
- Työnnä aktiivihiiisuodatin koteloon.
- Paina aktiivihiiisuodatinta ylöspäin, kunnes suodatinpidike [2] lukittuu paikalleen.



Kuva 8.10 Aktiivihiiisuodatinkotelon kannen sulkeminen

[1] Ulkolukitukset

[2] Aktiivihiiisuodatinkotelon kansi

[3] Keskilukitus

- Käännä aktiivihiiisuodatinkotelon kansi [2] ylös.
- Paina aktiivihiiisuodatinkotelon kantta keskeltä, kunnes keskilukitus [3] lukittuu.
- Paina aktiivihiiisuodatinkotelon kantta sivulta ja sulje ulkolukitukset [1] siten, että ne lukittuvat.

9 Ongelmat ja ratkaisut

Käyttötilanne	Syy	Apu
Keittotasoa tai tuuletinta ei voi kytkeä päälle.	Asunnon tai talon sulake tai automaattisulake on viallinen.	Vaihda sulake. Palauta automaattisulake toimintaan.
	Sulake tai automaattisulake laukeaa toistuvasti.	Soita BORA-asiakaspalveluun.
	Virransyöttö on katkennut.	Pyydä sähköalan ammattihenkilöä tarkistamaan virransyöttö.
Uutta keittotasoa käytettäessä muodostuu hajua ja höyryä.	Tämä on normaalia uusien laitteiden yhteydessä.	Odota muutaman käyttötunnin ajan. Jos hajunmuodostus jatkuu, ota yhteys asiakaspalveluun.
Keittoalueen näytössä näkyy \underline{L} .	Keittoalueella ei ole keittoastiaa tai keittoastia ei sovellu käytettäväksi.	Käytä vain soveltuvia keittoastioita. Valitse keittoastian koko keittoalueen mukaan (ks. Tuotekuvaus).
Keittoalueen näytössä näkyy \underline{L} .	Lapsilukko on kytketty päälle.	Kytke lapsilukko pois päältä (ks. Käyttö).
Jokin keittoalue tai koko keittotasosammuu automaattisesti.	Keittoalueen käyttöaika on ylittynyt.	Ota keittoalue uudelleen käyttöön (ks. Käyttö).
	Ylikuumenemissuoja on lauennut.	(Ks. Tuotekuvaus)
Tehoasetus keskeytyy automaattisesti liian aikaisin.	Ylikuumenemissuoja on lauennut.	(Ks. Tuotekuvaus)
Imutehoilmamisessa näkyy \underline{E} .	Vähintään yksi hipaisupainike on peitetty esimerkiksi koskettamalla sormella tai sen päällä on jokin esine.	Puhdista käyttöpaneeli tai poista esineet (ks. Tuotekuvaus).
Kaikissa neljässä keittoalueen näytössä näkyy $\underline{E-03}$, ja keittotasosammuu käytön aikana.	Jäähdytyspuhallin toimii vielä keittotasosammuttamisen jälkeen.	Jäähdytyspuhallin toimii, kunnes keittotasosammuu automaattisesti.
Jäähdytyspuhallin toimii vielä keittotasosammuttamisen jälkeen.	Jäähdytyspuhallin toimii, kunnes keittotasosammuu automaattisesti.	Odota, kunnes jäähdytyspuhallin sammuu automaattisesti.
Keittoalueen näytössä näkyy \underline{E} .	Elektroniikassa on vikaa.	Katkaise keittotasosvirta noin yhden minuutin ajaksi. Jos ongelma ei poistu, kun virta kytketään uudelleen, merkitse muistiin virhenumero ja ota yhteys BORA-asiakaspalveluun.
Imutehoilmamisessa näkyy \underline{F} .	Suodattimen käyttöaika on ylittynyt.	Vaihda aktiivihiilisuodatin (vain kiertoilma) ja puhdista ruostumattomasta teräksestä valmistettu rasvasuodatin perusteellisesti. Voimakkaan lian yhteydessä ruostumattomasta teräksestä valmistettu rasvasuodatin on suositeltavaa vaihtaa (ks. Puhdistus ja ylläpito).
Keittotasosammuu höyrynpiston imuteho on heikentynyt.	Ruostumattomasta teräksestä valmistettu rasvasuodatin on erittäin likainen.	Puhdista tai vaihda ruostumattomasta teräksestä valmistettu rasvasuodatin.
	Aktiivihiilisuodatin on erittäin likainen (vain BIU).	Vaihda aktiivihiilisuodatin.
	Ilmanohjauksotelossa on jokin esine (esim. puhdistusliina).	Poista sisään imeytynyt esine.
	Tuuletin on vioittunut tai kanavaliitäntä on irronnut.	Ota yhteys BORA-asiakaspalveluun.

Taulukko 9.1 Ongelmat ja ratkaisut

► Ota kaikissa muissa tapauksissa yhteys BORA-asiakaspalveluun (ks. Takuu, asiakaspalvelu ja varaosat).

10 Käytöstä poistaminen, purkaminen ja hävittäminen

- Noudata kaikkia varoituksia ja turvallisuusohjeita (ks. Turvallisuus).
- Noudata mukana toimitettuja valmistajien ohjeita.

10.1 Käytöstä poistaminen

Käytöstä poistamisella tarkoitetaan lopullista käytöstä poistamista ja purkamista. Käytöstä poistamisen jälkeen laite voidaan asentaa muuhun kalustukseen, myydä yksityisesti edelleen tai hävittää.

INFO Sähkö- ja kaasuliitännän saa irrottaa ja sulkea vain alan hyväksytty ammattihenkilö.

- Sammuta laite käytöstä poistamista varten (ks. Käyttö)
- Irrota laite sähköverkosta.

10.2 Purkaminen

Purkamisen edellytyksenä on esteetön pääsy laitteelle purkutöitä varten ja sen irrottaminen sähköverkosta. Kaasulaitteiden yhteydessä on varmistettava, että kaasuliitäntä on suljettu.

- Irrota pidikkeet.
- Poista silikonisaumat.
- Irrota laite savukanavasta.
- Nosta laite ylös työtasosta.
- Poista muut tarvikkeet.
- Hävitä vanha laite ja likaantuneet tarvikkeet kohdan „Ympäristöä säästävä hävittäminen“ mukaisesti.

10.3 Ympäristöä säästävä hävittäminen

Kuljetuspakkauksen hävittäminen

INFO Pakkaus suojaa laitetta kuljetusvaurioilta. Pakkausmateriaalien valinnassa on otettu huomioon ekologiset ja jätehuoltotekniset seikat, joten ne voidaan kierrättää.

Pakkausmateriaalin käyttäminen uudelleen säästää raaka-aineita ja vähentää jätteen määrää. Jälleenmyyjä ottaa pakkauksen takaisin.

- Palauta pakkaus jälleenmyyjälle tai
- hävitä pakkaus asianmukaisesti paikallisten määräysten mukaisesti.

Vanhan laitteen hävittäminen



Tällä merkillä varustetut sähkölaitteet eivät kuulu talousjätteen joukkoon niiden käyttöiän kuluttua umpeen. Ne on toimitettava vanhojen sähkö- tai elektroniikkalaitteiden keräyspisteeseen kierrätystä varten. Lisätietoja asiasta saat oman asuinpaikkasi viranomaisilta.

Vanhat sähkö- ja elektroniikkalaitteet sisältävät usein vielä arvokkaita materiaaleja. Niissä on kuitenkin myös haitallisia aineita, joilla on varmistettu niiden toiminta ja turvallisuus käytön aikana. Sekajätteen seassa tai väärin käsiteltyinä ne voivat vahingoittaa ihmisten terveyttä tai ympäristöä.

- Vanhaa laitetta ei missään tapauksessa saa hävittää talousjätteen mukana.
- Vie vanha laite paikalliseen keräyspisteeseen, jossa sen sähkö- ja elektroniikkaosat ja muut materiaalit otetaan talteen ja hyödynnetään uudelleen.

11 Takuu, tekninen huolto, varaosat, Tarvikkeet

- Noudata kaikkia varoituksia ja turvallisuusohjeita (ks. Turvallisuus).

11.1 Takuu

Takuaika on kaksi vuotta.

Jos rekisteröidyt osoitteessa www.mybora.com/registration, takuaika on kolme vuotta.

11.2 Huolto

BORA-huoltopalvelu:

ks. käyttö- ja asennusohjeen takakansi.



- Jos esiintyy häiriöitä, joita et itse saa poistettua, ota yhteys BORA-jälleenmyyjään tai BORA-huoltotiimiin. BORA-huoltopalvelu tarvitsee laitteen tyyppinimikkeen ja valmistusnumeron (FD-numero). Tiedot ilmenevät tyyppikilvestä käyttö- ja asennusohjeen takakannessa ja laitteen pohjasta.

11.3 Varaosat

- Käytä korjauksissa aina alkuperäisvaraosia.
- Laitteen saa korjata ainoastaan BORA-huoltotiimin henkilökunta.

INFO Varaosia on saatavissa BORA-myyjältä ja BORAn huoltosivustosta osoitteessa www.bora.com/service tai mainitusta palvelunumerosta.

11.4 Tarvikkeet

- Rasvasuodatin ruostumatonta terästä BFF
- Höyrynpoistoritilä BFIED
- Höyrynpoistoritilä All Black BEDAB
- Tiivisteteippi UDB25
- Keittotason kehys BKR760

Erikoistarvikkeet BIA:

- Muutossetti, kiertoilma BUSU
- Poistoilmakanavan pidennysosa BLAVH1

Erikoistarvikkeet BIU:

- Aktiivihiihisiuodatinsetti BAKFS
- Muutossetti, poistoilma BUSAE
-

12 Muistiinpanot:

Tyypikilpi:
(liimaa paikalleen)

Saksa:

BORA Lüftungstechnik GmbH
Rosenheimer Str. 33
83064 Raubling
Saksa
P +49 (0)8035 9840 0
F +49 (0)8035 9840 300
info@bora.com
www.bora.com

Australia ja Uusi-Seelanti:

BORA APAC Pty Ltd
100 Victoria Road
Drummoyne NSW 2047
Australia
P +61 2 9719 2350
F +61 2 8076 3514
info@boraapac.com.au
www.bora-australia.com.au

Itävalta:

BORA Vertriebs GmbH & Co KG
Innstraße 1
6342 Niederndorf
Itävalta
P +43 (0)5373 622 500
F +43 (0)5373 622 5090
mail@bora.com
www.bora.com

Eurooppa:

BORA Holding GmbH
Innstraße 1
6342 Niederndorf
Itävalta
P +43 (0)5373 622 500
F +43 (0)5373 622 5090
mail@bora.com
www.bora.com

