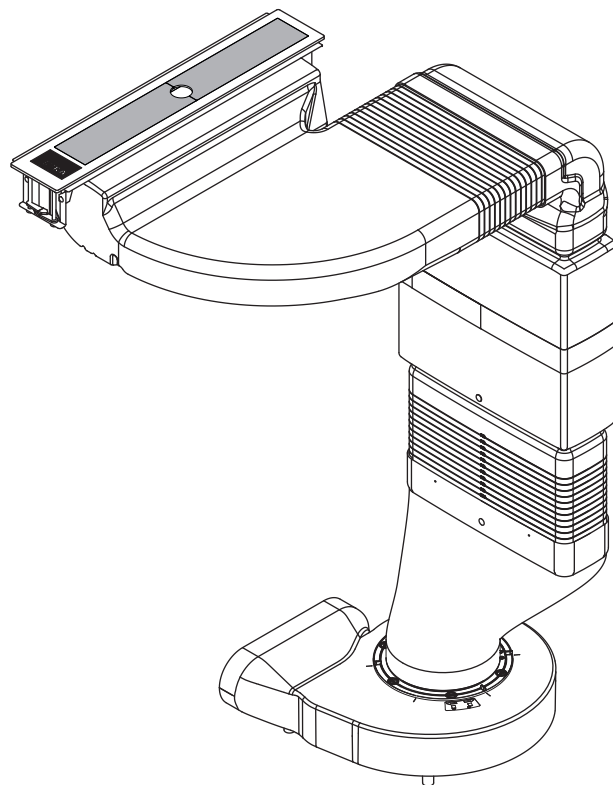


NL Bedienings- en montagehandleiding CKASE

Kookveldafzuigstelsysteem



CKASEUMNL-003

Bedienings- en montagehandleiding:

Origineel

Vertaling

Fabrikant

BORA Vertriebs GmbH & Co KG

Innstraße 1
6342 Niederndorf
Oostenrijk

Contactgegevens

T +43 (0) 5373/62250-0
mail@bora.com
www.bora.com

Dit document verspreiden of vermenigvuldigen of de inhoud ervan gebruiken of communiceren is niet toegestaan behoudens uitdrukkelijke goedkeuring.

Deze bedienings- en montagehandleiding werd met de grootste zorgvuldigheid opgesteld. Desalniettemin kan het gebeuren dat latere technische wijzigingen nog niet werden toegevoegd of dat de overeenstemmende inhoud nog niet werd aangepast. Onze excuses voor dit ongemak. U kunt via de BORA klantendienst een bijgewerkte versie opvragen. Onder voorbehoud van drukfouten en vergissingen.

© BORA Vertriebs GmbH & Co KG

Alle rechten voorbehouden.

Inhoudsopgave

1	Algemeen	4	8	Reiniging en onderhoud	27
1.1	Doelgroep.....	4	8.1	Reinigingsmiddelen.....	27
1.2	Geldigheid van de bedienings- en montagehandleiding.....	4	8.2	Kookveldafzuiging reinigen.....	27
1.3	Andere geldende documenten.....	4	8.2.1	Afdekplaten en roestvrijstalen vetfilter demonteren...27	
1.4	Weergave van informatie.....	5	8.2.2	Afdekplaten en roestvrijstalen vetfilter reinigen.....27	
			8.2.3	Afdekplaten en roestvrijstalen vetfilter monteren...28	
			8.3	Actieve-koolfilter vervangen.....	28
2	Veiligheid	6	9	Storingen verhelpen	29
2.1	Algemene veiligheidsinstructies.....	6	10	Buitenbedrijfstelling, demontage en verwijdering	30
2.2	Veiligheidsinstructies bediening.....	7	10.1	Buitenbedrijfstelling.....	30
2.3	Veiligheidsinstructies montage.....	8	10.2	Demontage.....	30
2.4	Veiligheidsinstructies voor demontage en verwijdering.....	9	10.3	Milieuvriendelijke verwijdering.....	30
2.5	Veiligheidsinstructies reserveonderdelen.....	9			
2.6	Correct gebruik.....	9	11	Garantie, technische dienst, reserveonderdelen, Toebehoren	31
3	Technische gegevens	10	11.1	Garantie.....	31
4	Energie-etikettering	11	11.2	Service.....	31
5	Beschrijving van het apparaat	12	11.3	Reserveonderdelen.....	31
5.1	Opbouw.....	12	11.4	Toebehoren.....	31
5.2	Bedieningspaneel en bedieningsprincipe.....	12			
5.3	Werking kookveldafzuiging.....	13			
5.3.1	Traploze vermogensregeling.....	13			
5.3.2	Automatische naloop.....	13			
5.3.3	Filteronderhoudsindicator.....	13			
5.3.4	Communicatie via interfaces.....	13			
5.3.5	Veiligheidsuitschakeling.....	13			
6	Montage	14			
6.1	Leveringsomvang controleren.....	14			
6.2	Gereedschap en hulpmiddelen.....	14			
6.3	Montage-instructies.....	14			
6.3.1	Veiligheidsafstanden.....	14			
6.3.2	Werkblad en keukenmeubel.....	14			
6.3.3	Luchttoevoer kookveld.....	15			
6.4	Maten van de uitsparingen.....	15			
6.5	Afzuigstelsel monteren.....	16			
6.5.1	Inbouw van de kookveldafzuiging.....	17			
6.5.2	Vorbereiding voor de montage van de onderbouwmodule, silence-module en plintmotor...18				
6.5.3	Montage standaardopbouw.....	20			
6.6	Stroom aansluiten en communicatie op gang brengen.....	21			
6.7	Externe schakelcontacten aansluiten.....	22			
6.8	Overdracht aan de gebruiker.....	24			
7	Bediening	25			
7.1	Kookveldafzuiging bedienen.....	25			
7.1.1	Openen van de afdekplaten.....	25			
7.1.2	Vermogensniveau instellen.....	25			
7.1.3	Automatische naloop.....	25			
7.2	Filteronderhoudsindicator in acht nemen.....	26			
7.2.1	Afdekplaten afsluiten.....	26			

1 Algemeen

1.1 Doelgroep

Deze bedienings- en montagehandleiding is bedoeld voor de volgende doelgroepen:

Doelgroep	Vereisten
Bediener	Dit apparaat kan worden gebruikt door kinderen vanaf 8 jaar en ouder, alsook door personen met verminderde fysieke, sensorische of mentale vaardigheden of met een gebrek aan ervaring en/ of kennis, op voorwaarde dat deze personen onder toezicht staan of onderricht werden omtrent het veilige gebruik van het apparaat en de daaruit voortvloeiende gevaren begrepen hebben. Kinderen moeten onder toezicht staan. Alle veiligheidsinstructies en waarschuwingen alsook de instructies van de bedieningshandleiding moeten worden nageleefd.
Ambitieuze doe-het-zelvers	De ambitieuze doe-het-zelver mag alle noodzakelijke schrijn- en montagewerken zelf uitvoeren voor zover hij over de nodige vaardigheden en passende vakkennis beschikt. Hij mag in geen geval zelf de stroom of het gas aansluiten.
Gekwalificeerd montagepersoneel	Gekwalificeerd montagepersoneel mag alle noodzakelijke schrijn- en montagewerken uitvoeren mits inachtneming van de bestaande voorschriften. De stroom- en gasaansluitingen moeten vóór ingebruikname door een erkend vakman uit het overeenkomstige vakgebied worden gekeurd.
Gekwalificeerd elektriciens	De elektriciteitsaansluiting mag alleen door een erkend vakman worden uitgevoerd. Deze is ook verantwoordelijk voor de deskundige installatie van de elektriciteit en de inbedrijfstelling.
Gekwalificeerd gasinstallateur	De gasaansluiting mag alleen door een erkend vakman worden uitgevoerd. Deze is ook verantwoordelijk voor de deskundige installatie van het gas en de inbedrijfstelling.

Tab. 1.1 Doelgroepen

INFO BORA Holding GmbH, BORA Vertriebs GmbH & Co KG, BORA APAC Pty Ltd en BORA Lüftungstechnik GmbH – hierna BORA genoemd – zijn niet aansprakelijk voor schade die voortvloeit uit het niet eerbiedigen of niet naleven van deze documenten of voor schade door een verkeerde montage! De stroom- en gasaansluitingen moeten verplicht door een erkend vakman worden uitgevoerd. De montage dient te gebeuren overeenkomstig de geldende normen, voorschriften en wetten. Alle veiligheidsinstructies en waarschuwingen alsook de instructies van de bedienings- en montagehandleiding moeten worden nageleefd.

1.2 Geldigheid van de bedienings- en montagehandleiding

Deze handleiding geldt voor verschillende toestellen. Daarom is het mogelijk dat individuele kenmerken worden beschreven die niet op uw toestel van toepassing zijn.

1.3 Andere geldende documenten

Bij deze bedienings- en montagehandleiding horen ook nog andere documenten die eveneens moeten worden nageleefd.

Leef absoluut alle meegeleverde documenten na.

INFO BORA is niet aansprakelijk voor schade die ontstaat door het niet naleven van deze documenten!

Richtlijnen

Dit apparaat voldoet aan de volgende EU/EG-richtlijnen:

2014/30/EU EMC-richtlijn
 2014/35/EU Laagspanningsrichtlijn
 2009/125/EG Ecodesign-richtlijn
 2010/30/EU Energie-etiketteringsrichtlijn
 2011/65/EU RoHS-richtlijn
 2012/19/EU AEEA-richtlijn

1.4 Weergave van informatie

Er worden gebruikgemaakt van een uniforme opmaak en van uniforme cijfers, symbolen, veiligheidsinstructies, begrippen en afkortingen, zodat u snel en veilig met deze handleiding zou kunnen werken.

Instructies worden aangegeven met een pijl.

► Voer alle instructies steeds in de vastgestelde volgorde uit.

Opsommingen worden aangegeven met een vierkant opsommingsteken aan het begin van de regel.

■ Opsomming 1

■ Opsomming 2

INFO Een inlichting maakt u attent op specifieke elementen waar u absoluut dient op te letten.

Veiligheidsinstructies en waarschuwingen

De veiligheidsinstructies en waarschuwingen in deze handleiding worden beklemtoond met symbolen en signaalwoorden.

De veiligheidsinstructies en waarschuwingen zijn als volgt opgebouwd:

WAARSCHUWINGSTEKENS EN SIGNAALWOORDEN!

Type en bron van gevaar
Gevolgen bij niet-naleving

► Veiligheidsmaatregelen

Hierbij geldt:

- Het waarschuwingsteken vestigt de aandacht op het gevaar.
- Het signaalwoord geeft de ernst van het gevaar aan.

Waarschuwingstekens	Signaalwoord	Risico
	Gevaar	Geeft een onmiddellijk gevaarlijke situatie aan die bij niet-naleving kan leiden tot de dood of tot ernstige verwondingen.
	Waarschuwing	Geeft een mogelijk gevaarlijke situatie aan die bij niet-naleving kan leiden tot de dood of tot ernstige verwondingen.
	Opgelet	Geeft een mogelijk gevaarlijke situatie aan die bij niet-naleving kan leiden tot geringe of lichte verwondingen.
–	Opgelet	Geeft een situatie aan die bij niet-naleving kan leiden tot materiële schade.

Tab. 1.2 Betekenis van de waarschuwingstekens en signaalwoorden

2 Veiligheid

2.1 Algemene veiligheidsinstructies

INFO Het apparaat voldoet aan de geldende veiligheidsvoorschriften. De gebruiker is verantwoordelijk voor de reiniging, het onderhoud en het veilige gebruik van het apparaat. Ondeskundig gebruik kan leiden tot letsel en materiële schade.

- De bedienings- en montagehandleiding bevat belangrijke instructies voor de montage en de bediening. Zo beschermt u uzelf tegen verwondingen en voorkomt u schade aan het apparaat. Contactgegevens voor verdere informatie, toepassings- en gebruiksvragen vindt u op de achterkant van deze handleiding.
- Het begrip 'apparaat' wordt zowel voor kookvelden, kookveldafzuigingen als voor kookvelden met kookveldafzuiging gebruikt.
 - ▶ Neem de bedienings- en montagehandleiding volledig door voordat u het apparaat in gebruik neemt.
 - ▶ Bewaar de bedienings- en montagehandleiding in de buurt, zodat u deze indien nodig kunt raadplegen.
 - ▶ Geef de bedienings- en montagehandleiding aan de nieuwe gebruiker door als u het apparaat verkoopt.
 - ▶ Voer alle werkzaamheden aandachtig en nauwgezet uit.
 - ▶ Controleer, na het verwijderen van de verpakking, het apparaat op zichtbare schade.
 - ▶ Sluit een beschadigd apparaat niet aan.
 - ▶ Gebruik het apparaat pas nadat de montage volledig is afgerond. Alleen dan is een veilige werking gegarandeerd.
 - ▶ Zorg ervoor dat u geen hete kookplaten aanraakt.
 - ▶ Vermijd overkoken.
 - ▶ Gebruik de kookveldafzuiging enkel met BORA kookvelden. Dit geldt in het bijzonder voor gebruik met BORA gaskookvelden.
 - ▶ Schakel het apparaat na gebruik uit.
 - ▶ Houd huisdieren uit de buurt van het apparaat.

Gebruik met recirculatie

INFO Bij elke kookcyclus wordt er door het kookproces extra vocht in de omgevingslucht geblazen.

INFO Bij gebruik met recirculatie wordt slechts een beperkt deel van het vocht uit de kookwasem verwijderd.

- ▶ Zorg bij gebruik met recirculatie voor voldoende aanvoer van verse lucht, bijvoorbeeld via een open raam.
- ▶ Zorg voor een normaal en behaaglijk omgevingsklimaat (met een luchtvochtigheid van 45 tot 60 %). Doe dit door de natuurlijke verluchtingsopeningen te gebruiken of gebruik de klimaatregeling in het gebouw.
- ▶ Zet na elk gebruik de kookveldafzuiging gedurende ongeveer 20 minuten op een lagere stand bij gebruik met recirculatie of activeer de automatische naloop.

In geval van kinderen en personen met verminderde fysieke, sensorische of mentale vaardigheden in het huishouden

- ▶ Dit apparaat kan worden gebruikt door kinderen vanaf 8 jaar, alsook door personen met verminderde fysieke, sensorische of mentale vaardigheden of met een gebrek aan ervaring en/of kennis, op voorwaarde dat deze personen onder toezicht staan of onderricht werden omtrent het veilige gebruik van het apparaat en de daaruit voortvloeiende gevaren begrepen hebben.
- ▶ Houd toezicht op kinderen die zich in de buurt van het apparaat bevinden.
- ▶ Kinderen mogen niet met het apparaat spelen.
- ▶ Bewaar geen voor kinderen interessante voorwerpen in de opbergruimte boven of achter het apparaat. Kinderen kunnen immers in de verleiding komen om op het apparaat te klimmen.

Onbevoegde wijzigingen

Door op eigen houtje wijzigingen aan het apparaat aan te brengen, kunnen er bij het gebruik ervan gevaarlijke situaties ontstaan.

- ▶ Voer geen wijzigingen uit aan het apparaat.

Reiniging en onderhoud

Het apparaat moet regelmatig worden gereinigd. Verontreinigingen kunnen schade of geurhinder veroorzaken. Verwijder verontreinigingen onmiddellijk.

- Reinigings- en onderhoudswerken mogen niet door kinderen worden uitgevoerd, tenzij deze voortdurend onder toezicht worden gehouden.
- ▶ Gebruik geen stoomreiniger om te reinigen. De stoom kan op spanningvoerende delen terechtkomen en een kortsluiting alsook materiële schade veroorzaken (zie hoofdstuk Reiniging en verzorging).
- ▶ Zorg ervoor dat er bij het reinigen geen water in het apparaat kan lopen. Gebruik enkel een licht bevochtigde doek. Spuit het apparaat nooit met water schoon. Binnendringend water kan schade veroorzaken!

2.2 Veiligheidsinstructies bediening

Kookveldafzuiging



GEVAAR! **Levensgevaar door rookvergiftiging!**

Bij gebruik van een van de omgevingslucht afhankelijke vuurbron ontstaan verbrandingsgassen. Indien er tegelijk met de kookveldafzuiging een van de omgevingslucht afhankelijke vuurbron wordt gebruikt, kunnen giftige verbrandingsgassen (koolstofmonoxide) uit de schouw of het afzuigkanaal in de woonruimte worden gezogen.

- ▶ Zorg dat er altijd voldoende luchttoevoer is.



GEVAAR!

Gevaar voor brand door flamberen!

Wanneer de kookveldafzuiging is ingeschakeld, wordt er keukenvet afgezogen. Door het flamberen van de gerechten kan het keukenvet vuur vatten.

- ▶ Reinig de kookveldafzuiging regelmatig.
- ▶ Werk nooit met een open vlam terwijl de kookveldafzuiging is ingeschakeld.



GEVAAR!

Gevaar voor brand door vetafzettingen!

Bij niet-regelmatige reiniging van het roestvrijstalen vetfilter kan er een grotere vetmassa ontstaan. Daardoor neemt het risico op brand toe.

- ▶ Reinig en vervang het filter regelmatig.



WAARSCHUWING!

Gevaar voor letsels door bewegende ventilatorrotor!

Wanneer de ventilatorrotor draait, bestaat er verwondingsgevaar.

- ▶ Installeer het apparaat uitsluitend in een spanningsvrije toestand.
- ▶ Koppel de motor langs beide zijden aan het kanaalsysteem vóórdat u het toestel in gebruik neemt.
- ▶ Let erop dat het inloopsteunpunt voor de eerste inbedrijfstelling vergrendeld is.

OPGELET!

Gevaar voor letsels door bewegende afsluitklep!

Wanneer de elektrische afsluitklep beweegt, bestaat er verwondingsgevaar.

- ▶ Ga met de hand niet in de kookveldafzuiging zolang de afsluitklep beweegt.



OPGELET!
Aanraakbare onderdelen kunnen heet worden!

De kookveldafzuiging en haar aanraakbare delen zijn heet tijdens het afkoelen en wanneer er een kookzone is ingeschakeld.

- ▶ Laat geen voorwerpen op het kookveld liggen.
- ▶ Gebruik geschikte hulpmiddelen (pannenlappen, thermische handschoenen).

OPGELET!
Beschadiging door ingezogen voorwerpen of papier!

Kleine en lichte voorwerpen, zoals reinigingsdoeken van stof of papier, kunnen door de kookveldafzuiging worden aangezogen. Daardoor kan de motor beschadigd raken of kan het luchtafvoervermogen worden beïnvloed.

- ▶ Bewaar geen voorwerpen of papier in de buurt van de kookveldafzuiging.

OPGELET!
Beschadiging door vet- en vuilafzettingen!

Vet- en vuilafzettingen kunnen de werking van de kookveldafzuiging beïnvloeden.

- ▶ Gebruik de kookveldafzuiging niet zonder roestvrijstalen vetfilter.

2.3 Veiligheidsinstructies montage

Het apparaat mag enkel worden geïnstalleerd en gemonteerd door opgeleid vakpersoneel dat de gebruikelijke nationale voorschriften en de aanvullende voorschriften van de plaatselijke energieleveranciers kent en zorgvuldig in acht neemt.

Werkzaamheden aan elektrische onderdelen mogen alleen door opgeleide elektrische installateurs worden uitgevoerd.

De elektrische veiligheid van het apparaat is enkel gewaarborgd wanneer het wordt aangesloten op een correct geïnstalleerd aardingssysteem. Het is zeer belangrijk dat deze fundamentele veiligheidsmaatregel wordt nageleefd.

Kookveldafzuiging



GEVAAR!
Gevaar voor vergiftiging door verbrandingsgassen!

Bij gebruik met luchtafvoer onttrekt de kookveldafzuiging kamerlucht aan de ruimte waar de afzuiging is opgesteld en aan de aanpalende ruimten. Zonder toereikende luchttoevoer ontstaat er een onderdruk. Giftige gassen uit de schouw of afzuigschacht van de van omgevingslucht afhankelijke vuurbronnen worden weer in de woonruimten gezogen.

- ▶ Zorg dat er altijd voldoende luchttoevoer is.
- ▶ Gebruik enkel toegestane en gekeurde schakelapparatuur (bijv. raamcontactschakelaar).



GEVAAR!
Gevaar voor een elektrische schok!

Er kan nog spanning op de besturingseenheid staan, die een elektrische schok kan veroorzaken.

- ▶ Raak geen blootgestelde contacten van de besturingseenheid aan.



GEVAAR!
Gevaar voor een elektrische schok!

Door foutief strippen van de aansluitkabel van externe schakelapparatuur bestaat er gevaar voor elektrische schokken.

- ▶ Zorg ervoor dat de aansluitkabel met de trekontlastingsklem gezekerd is binnen de Universal besturingseenheid.
- ▶ Zorg ervoor dat alle aangegeven isolatielengtes gerespecteerd worden.

- ▶ Controleer het apparaat vóór de montage op zichtbare schade.
- ▶ Monteer geen beschadigd toestel.
- Een beschadigd toestel brengt uw veiligheid in gevaar.
- Alleen door de fabrikant geautoriseerd vakpersoneel mag herstelwerkzaamheden uitvoeren.

2.4 Veiligheidsinstructies voor demontage en verwijdering

Het apparaat mag enkel worden gedemonteerd door opgeleid vakpersoneel dat de gebruikelijke nationale voorschriften en de aanvullende voorschriften van de plaatselijke energieleveranciers kent en zorgvuldig in acht neemt.

Werkzaamheden aan elektrische onderdelen mogen alleen door opgeleide elektrische installateurs worden uitgevoerd.



GEVAAR!

Gevaar voor een elektrische schok!
Door het apparaat onjuist los te koppelen van het stroomnet bestaat er een gevaar voor een elektrische schok.

- ▶ Koppel het apparaat veilig los van het stroomnet met behulp van installatieautomaten, zekeringen, zekeringsautomaten en beveiligingen.
- ▶ Controleer met een goedgekeurd meettoestel of het apparaat volledig spanningsvrij is.



GEVAAR!

Verstikkingsgevaar!

Verpakkingsmateriaal (bijv. folie, piepschuim) kan levensgevaarlijk zijn voor kinderen.

- ▶ Bewaar het verpakkingsmateriaal buiten het bereik van kinderen.
- ▶ Verwijder de verpakking onmiddellijk en op vakkundige wijze.

2.5 Veiligheidsinstructies reserveonderdelen



WAARSCHUWING!

Gevaar voor letsel en materiële schade!

Niet-originele componenten kunnen leiden tot lichamelijke letsels of schade aan het apparaat. Wijzigingen aan en aanbouw of ombouw van het apparaat kunnen de veiligheid beïnvloeden.

- ▶ Gebruik bij reparaties alleen originele onderdelen.

2.6 Correct gebruik

Het apparaat mag niet boven de 2000 m (meter boven de zeespiegel) worden gebruikt.

Het apparaat is alleen bedoeld voor de bereiding van gerechten in particuliere huishoudens. Dit apparaat is niet bedoeld voor:

- gebruik buitenshuis
- inbouw in voertuigen
- verwarmen van ruimtes
- gebruik op niet-stationaire opstellingsplaatsen (bijv. schepen)
- gebruik met een externe tijdschakelaar of een apart systeem op afstand (bediening op afstand)

Een ander gebruik dan beschreven in deze bedienings- en montagehandleiding of een gebruik dat niet in overeenstemming is met de voorziene beperkingen wordt beschouwd als onreglementair gebruik. BORA is niet aansprakelijk voor schade door onreglementair gebruik of verkeerde bediening.

Elk onrechtmatig gebruik is verboden!

INFO

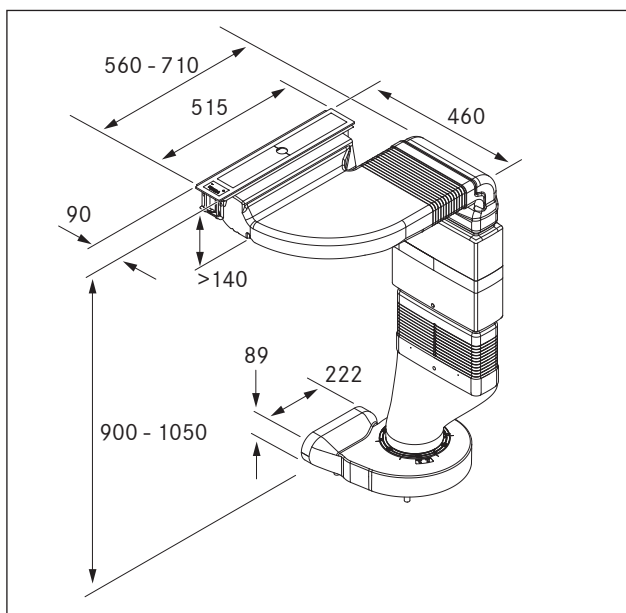
BORA Holding GmbH, BORA Vertriebs GmbH & Co KG, BORA APAC Pty Ltd en BORA Lüftungstechnik GmbH zijn niet aansprakelijk voor schade die voortvloeit uit het niet naleven van de veiligheidsinstructies en waarschuwingen.

3 Technische gegevens

Parameter	Waarde
Aansluitspanning	220 - 240 V
Frequentie	50/60 Hz
Vermogensopname	170 W
Afmetingen (breedte x diepte x hoogte)	90 x 515 x 140 mm
Gewicht (incl. toebehoren/verpakking)	11,0 kg
Afzuiging	
Vermogensniveaus	1 - 5
Plintmotor	
Transportvolume maximaal	608,8 m ³ /h
Druk maximaal	597 Pa
Afmetingen (breedte x diepte x hoogte)	370 x 358 x 100 mm
Afmetingen uitblaasopening (breedte x diepte x hoogte)	222 x 40 x 89 mm
Kanaalsysteem	
Totale hoogte aanpasbaar van - tot	900 - 1050 mm
Totale diepte aanpasbaar van - tot	560 - 710 mm

Tab. 3.1 Technische gegevens

Toestelafmetingen



Afb. 3.1 Toestelafmetingen

4 Energie-etikettering

Productbenaming		
Classic kookveldafzuigstelsysteem met plintmotor ULS	CKASE	
Bedrijfsmodus	Luchtafvoer	
Energieverbruik	Waarde	EN-norm
Energieverbruik per jaar (AEC_{hood})	24 kWh/a	61591
Energie-efficiëntieklasse	A++	61591
Transportvolumes		
Hydrodynamische efficiëntie (FDE_{hood})	38,4	61591
Hydrodynamische efficiëntieklasse	A	61591
Verlichting		
Verlichtingsefficiëntie (LE_{hood})	* lx/Watt	*
Verlichtingsefficiëntieklasse	*	*
Vetafscheiding		
Niveau 5 maximaal (GFE_{hood})	47 %	61591
Klasse niveau 5 normaal	F	61591
Transportvolumes		
Luchtstroom niveau 1 minimaal	224 m ³ /h	61591
Luchtstroom niveau 5 maximaal (Q_{Max})	609 m ³ /h	61591
Geluidsvermogensniveau		
Niveau 1 minimaal	46 dB(A)	60704-2-13
Niveau 5 maximaal	67 dB(A)	60704-2-13
Geluidsdruk niveau (extra gegevens)		
Niveau 1 minimaal	33 dB(A)	**
Niveau 5 maximaal	55 dB(A)	**
Gegevens volgens 66/2014		
Vermogensopname bij uitgeschakeld toestel (P_0)	< 0,5 W	61591
Tijdverlengingsfactor	0,6	61591
Energie-efficiëntie-index (EEl_{hood})	31,7	61591
Lucht volumestroom maximaal (Q_{BEP})	280,8 m ³ /h	61591
Druk maximaal (P_{BEP})	536 Pa	61591
Ingangsvermogen maximaal (W_{BEP})	109 W	61591

Tab. 4.1 Gegevens energie-etikettering

* Deze positie is niet van toepassing op dit product.

** Het geluidsdruk niveau wordt bereikt op 1 m afstand (hoe verder weg, hoe meer het geluidsniveau afneemt) op basis van het geluidsvermogensniveau conform EN 60704-2-13.

5 Beschrijving van het apparaat

Leef bij elk gebruik alle veiligheidsbepalingen en waarschuwingen na (zie hoofdstuk Veiligheid).

Het kookveldafzuigstelsysteem heeft de volgende kenmerken:

- Vermogensregeling via touchbediening
- Elektronische vermogensregeling (5 vermogensniveaus)
- Automatische naloop
- Filteronderhoudsindicator
- Communicatie via interfaces
- Veiligheidsuitschakeling
- Ingebouwde geluidsdemper (silence-module)
- Rubberen voetjes

Afhankelijk van uw keuze bij de aankoop werkt de kookveldafzuigstelsysteem met luchtafvoer of recirculatie.



Gebruik met luchtafvoer

De van het kookveld afgezogen lucht wordt door het roestvrijstalen vetfilter gereinigd en door een kanaalsysteem naar buiten geleid.

De lucht mag niet worden afgevoerd naar:

- een werkende rook- of uitlaatgasschouw
- een schacht die voor de ontluchting van ruimten dient waarin vuurbronnen zijn opgesteld.

Indien de afgevoerde lucht in een rook- of uitlaatgasschouw geleid moet worden die niet in gebruik is, moet de bevoegde schoorsteenveger deze controleren en vrijgeven.

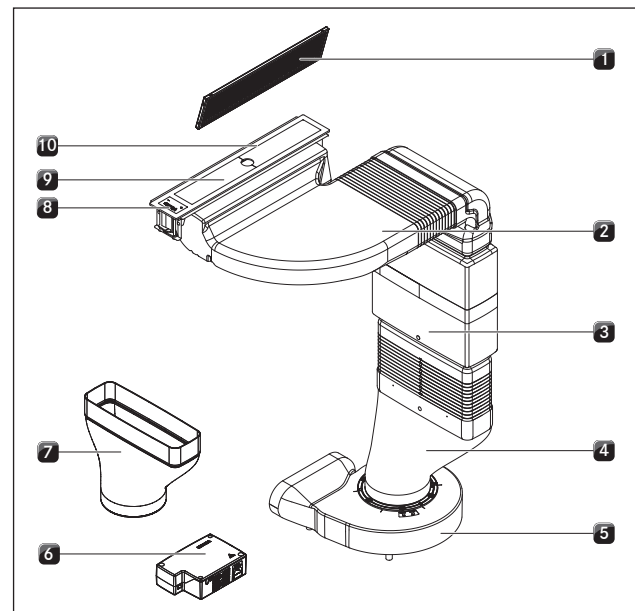


Gebruik met recirculatie

De van het kookveld afgezogen lucht wordt door het vetfilter en een actieve-koolfilter gereinigd en weer naar de ruimte geleid waar het apparaat is opgesteld. Om de geuren te binden bij gebruik met recirculatie moet u een actieve-koolfilter gebruiken. Om hygiëne- en gezondheidsredenen dient het actieve-koolfilter op de aanbevolen momenten te worden vervangen (zie hoofdstuk Reiniging en verzorging).

INFO Bij gebruik met recirculatie moet u voor voldoende ventilatie zorgen om de luchtvochtigheid af te voeren.

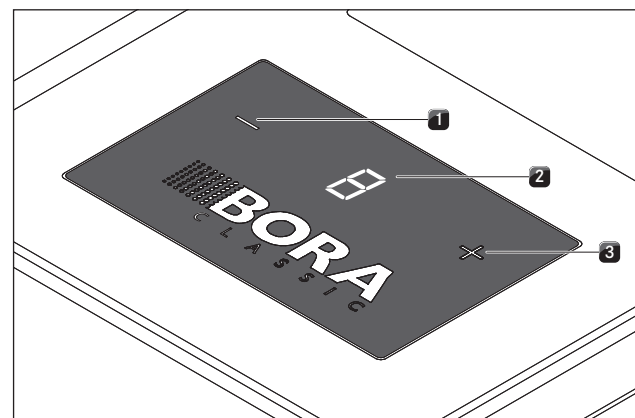
5.1 Opbouw



Afb. 5.1 Kookveldafzuigstelsysteem


- [1] Roestvrijstalen vetfilter
- [2] Onderbouwmodule
- [3] Silence-module
- [4] Overgangsstuk gebogen
- [5] Universal plintmotor
- [6] Classic besturingsunit
- [7] Overgangsstuk recht (optioneel)
- [8] Touchbedieningspaneel met motordisplay
- [9] Afdekplaten kookveldafzuiging
- [10] Kookveldafzuigingsframe
- [11] Veiligheidsrooster (geen afbeelding)

5.2 Bedieningspaneel en bedieningsprincipe



Afb. 5.2 Touchbedieningspaneel met motordisplay

- [1] Mintoets
- [2] Motordisplay
- [3] Plustoets

Eenheid	Displays	Betekenis
Motordisplay		Motor uit
	$I-S$	Vermogensniveaus
	E	Interface-indicator
	F	Filteronderhoudsindicator
	n	Automatische naloop

Tab. 5.1 Betekenis van de indicatoren

Touchbediening



Het bedieningspaneel is uitgerust met elektronische sensortoetsen en weergavevelden. De sensortoetsen reageren op vingercontact.

U bedient het toestel door met uw vinger op de overeenkomstige sensortoets te drukken.

U drukt de sensortoets net zo lang in totdat de weergave overeenkomstig verandert.

5.3 Werking kookveldafzuiging

5.3.1 Traploze vermogensregeling

De regeling van de vermogensniveaus gebeurt door de toets  of  op het touchbedieningspaneel.

5.3.2 Automatische naloop

De kookveldafzuiging draait op een laag niveau n en schakelt na 20 minuten automatisch uit.

5.3.3 Filteronderhoudsindicator

De filteronderhoudsindicator wordt geactiveerd na 200 bedrijfsuren van de kookveldafzuiging.

Het actieve-koolfilter is uitgeput (alleen bij recirculatie) en het roestvrijstalen vetfilter heeft een basisreiniging nodig.

- Op de filteronderhoudsindicator wordt F (knippert) weergegeven.
- De display dooft uit zodra een vermogensniveau gekozen wordt.
- De filteronderhoudsindicator wordt weergegeven telkens als de kookveldafzuiging wordt geactiveerd en blijft actief totdat het filter is vervangen en de filteronderhoudsindicator gereset wordt.
- De kookveldafzuiging kan wel onbepaald in bedrijf blijven.

5.3.4 Communicatie via interfaces

De interne interface kan worden gebruikt voor extra besturingsmogelijkheden. Hij is uitgerust met een Home-In en een Home-Out (zie hoofdstuk Montage).

- Het contact Home-In kan gebruikt worden als signaalingang voor externe toestellen (bijv. raamcontactschakelaar).
- Het contact Home-Out kan worden ingezet voor de besturing van externe systemen.

5.3.5 Veiligheidsuitschakeling

De kookveldafzuiging wordt automatisch uitgeschakeld wanneer gedurende 120 minuten geen toets wordt aangeraakt.

6 Montage

- Leef alle veiligheidsinstructies en waarschuwingen na (zie hoofdstuk Veiligheid).

INFO Het apparaat mag niet boven koelapparaten, vaatwassers, fornuizen, ovens, was- of droogmachines worden gemonteerd.

INFO: De legoppervlakken van de werkbladen en de wandafsluitlijsten moeten van hittebestendig materiaal (tot ca. 100 °C) vervaardigd zijn.

INFO Werkbladuitsparingen moeten met geschikte middelen tegen vocht worden afgedicht of eventueel van een warmteontkoppeling worden voorzien.

6.1 Leveringsomvang controleren

Benaming	Aantal
Afdekplaten	2
Bedienings- en montagehandleiding	1
Afdichtingsband kookveldafzuiging	1
Roestvrijstalen vetfilter	1
Vulplaatjesset	1
Kookveldafzuigingsframe	1
Communicatieleiding CAT 5	1
Lenskopschroeven	4
Netaansluitkabel	1
Veiligheidsrooster	1
Silence-module	1
Universal tape UDB	1
Universal plintmotor ULS	1
Classic besturingsunit CSEE	1
Onderbouwmodule	1
Overgangsstuk gebogen	1
Overgangsstuk recht	1

Tab. 6.1 Leveringsomvang

- Controleer of alle delen geleverd zijn (zie tab. 6.1) en of ze niet beschadigd zijn.
- Breng de klantendienst van BORA op de hoogte wanneer er delen van de levering ontbreken of beschadigd zijn.
- Monteer in geen geval beschadigde onderdelen.
- Verwijder de transportverpakking op vakkundige wijze (zie hoofdstuk Buitenbedrijfstelling, demontage en afvoer).

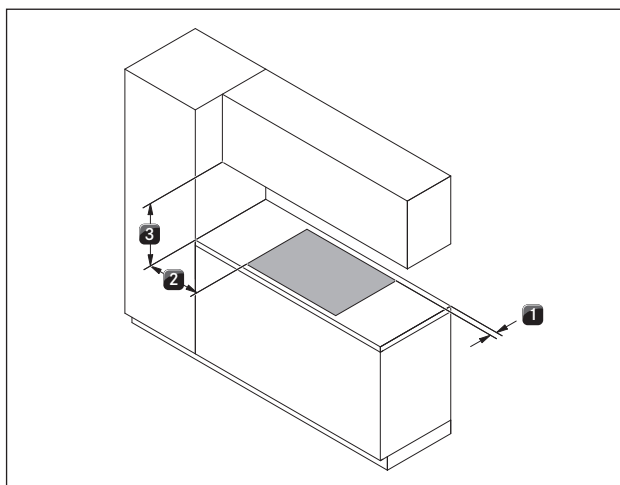
6.2 Gereedschap en hulpmiddelen

Voor de vakkundige montage van de kookveldafzuiging hebt u de volgende gereedschappen nodig:

- Potlood
- Meetlint
- Kruisschroevendraaier Z2
- Zwarte, hittebestendige siliconenkit
- Fijne zaag

6.3 Montage-instructies

6.3.1 Veiligheidsafstanden



Afb. 6.1 Aanbevolen minimumafstanden

- Houd deze veiligheidsafstanden aan:

- [1] Minimaal 50 mm afstand achteraan tussen de werkbladuitsparing en de achterkant van het werkblad.
- [2] Minimaal 50 mm afstand links en rechts van de werkbladuitsparing tot een belendende kast of een kamerwand. Om ergonomische redenen en voor een doeltreffende kookveldafzuiging wordt een minimale afstand van 300 mm aanbevolen.
- [3] Minimaal 600 mm afstand tussen werkblad en bovenkast. Om ergonomische redenen wordt een minimale afstand van 1000 mm aanbevolen.

6.3.2 Werkblad en keukenmeubel

- Maak de werkbladuitsparing volgens de opgegeven maten van de uitsparingen.
- Controleer of de snijvlakken van het werkblad vakkundig afgedicht zijn.
- U moet de instructies van de fabrikant van het werkblad naleven.
- In de zone van de werkbladuitsparing moet u eventueel aan het meubel aanwezige dwarsbalken verwijderen.
- Onder het apparaat moet een inlegbodem voor kabelbescherming (tussenbodem) worden voorzien. Deze moet uitneembaar zijn ten behoeve van onderhoudswerken.

- De schuifladen of vakbodems in de onderkast moeten uitneembaar zijn.
- Bij recirculatiesystemen moet er in de keukenmeubels een terugstroomopening van $> 500 \text{ cm}^2$ voorzien worden (bijv. door de sokkelplint in te korten of door een geschikte profielplint te gebruiken).

6.3.3 Luchttoevoer kookveld

De warmteproducerende kookveldcomponenten worden automatisch gekoeld. De warme lucht wordt door de motor afgevoerd (koelluchtstroom).

INFO Om uitstekende kookveldprestaties op lange termijn te garanderen, moet onder het kookveld voor voldoende ventilatie worden gezorgd.

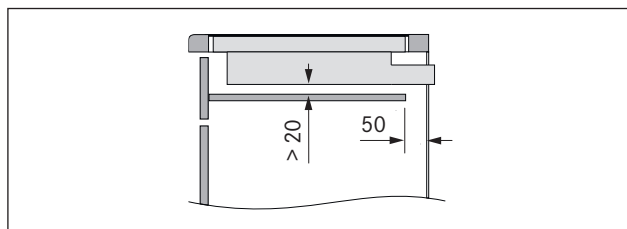
INFO Als de warme lucht onder het kookveld niet weg kan, kunnen de kookveldprestaties eronder lijden of kan het kookveld oververhit raken.

INFO Bij oververhitting van het kookveld zullen de prestaties verminderen of zal het kookveld volledig worden uitgeschakeld (zie Oververhittingsbeveiliging).

INFO Een openingsdiameter van minstens 50 cm^2 in het keukenmeubel wordt aanbevolen om voldoende luchttoevoer te garanderen.

► Zorg voor voldoende ventilatie onder het kookveld.

INFO De inlegbodem voor kabelbescherming (tussenbodem) mag een voldoende luchttoevoer niet verhinderen.



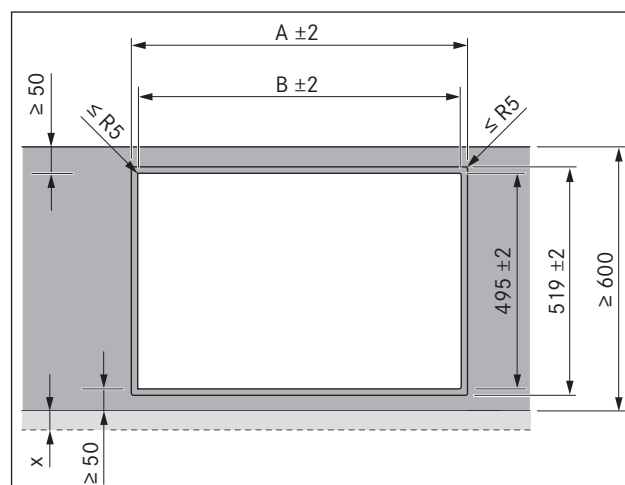
Afb. 6.2 Zijaanzicht inlegbodem voor kabelbescherming en verluchting

6.4 Maten van de uitsparingen

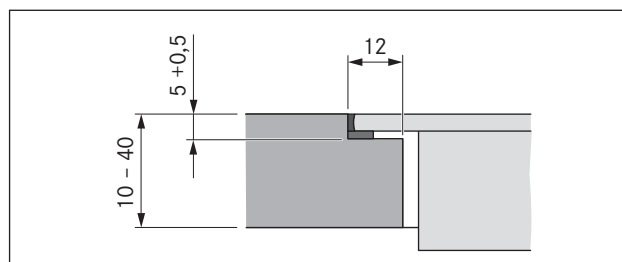
INFO Alle afmetingen vanaf voorkant frontpaneel.

► Houd rekening met het uitstekende deel van het werkblad x bij het maken van de werkbladuitsparing. Geldt voor vlakinbouw en opbouwmontage.

Vlakinbouw






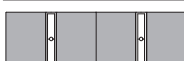


Afb. 6.3 Vlakinbouw



Afb. 6.4 Snede voegmaat

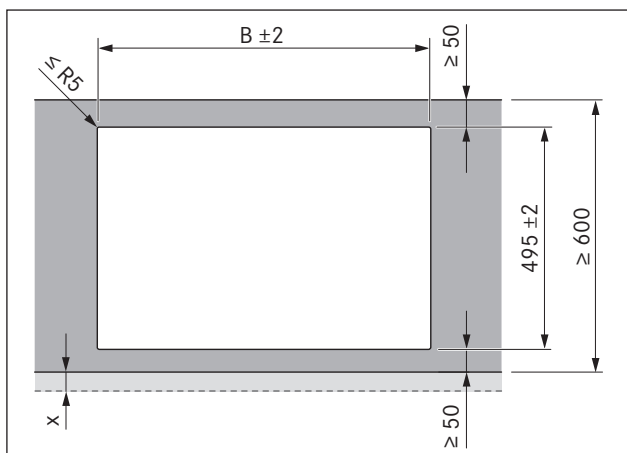
Maten van de uitsparingen voor de inbouw van kookvelden of kookvelden en BORA kookveldafzuiging naast elkaar:

Kookvelden / Kookveldafzuiging	A in mm	B in mm
 1/0	344	320
 2/0	685	661
 3/0	1026	1002
 2/1	776	752
 3/2	1208	1184
 4/2	1549	1525

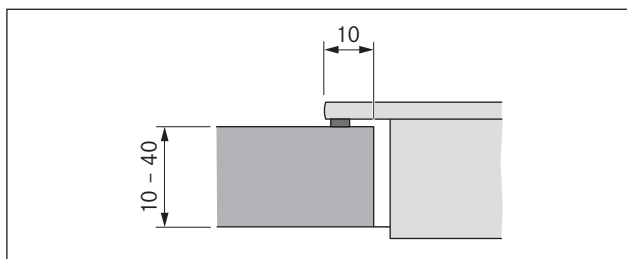
Tab. 6.2 Maten van de uitsparingen

INFO Bij gebruik van de glaskeramische inductiewok moet de voegmaat bij vlakinbouw tot 7 mm worden verhoogd.

Opbouwmontage



Afb. 6.5 Opbouwmontage



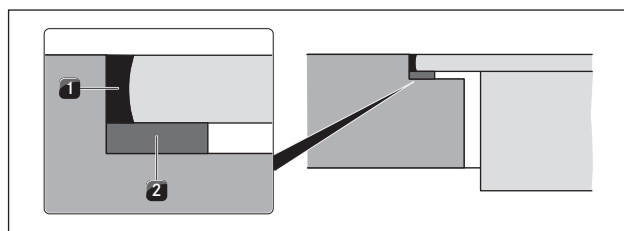
Afb. 6.6 Snede opbouwmontage

Maten van de uitsparingen voor de inbouw van kookvelden of kookvelden en BORA kookveldafzuiging naast elkaar:

Kookvelden / Kookveldafzuiging	B in mm
	1/0 320
	2/0 661
	3/0 1002
	2/1 752
	3/2 1184
	4/2 1525

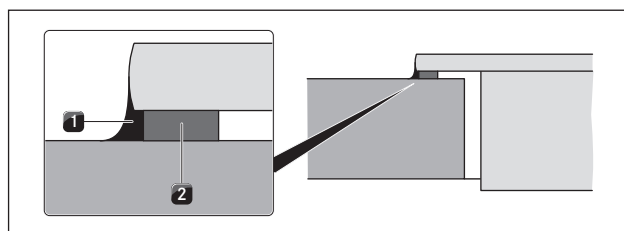
Tab. 6.3 Maten van de uitsparingen

Afdichtingsband aanbrengen



Afb. 6.7 Afdichtingsband bij vlainbouw

- [1] Zwarte, hittebestendige siliconenkit
- [2] Afdichtingsband



Afb. 6.8 Afdichtingsband opbouwmontage

- [1] Zwarte, hittebestendige siliconenkit
- [2] Afdichtingsband

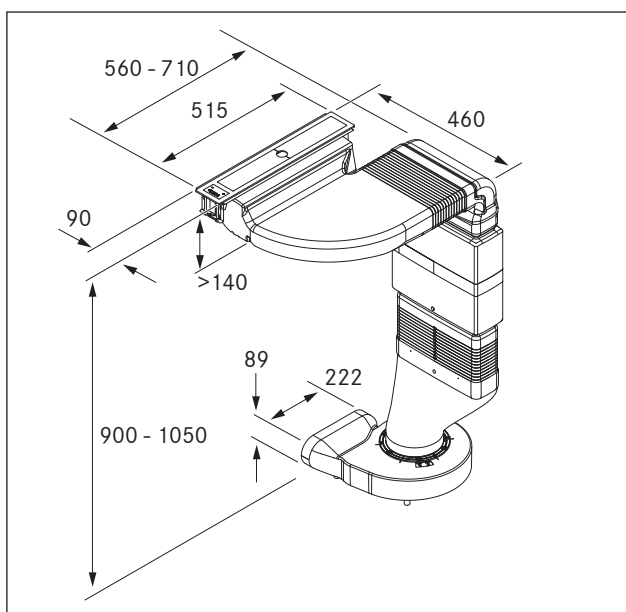
- Kleef bij opbouwmontage de meegeleverde afdichtingsband [2] voor montage volledig op de onderzijde van het apparaat.
- Kleef bij vlainbouw de meegeleverde afdichtingsband op de horizontale snijkant in de werkbladuitsparing, ook als het toestel met een siliconenkit [1] of een soortgelijk middel is afgedicht.
- Kleef het meegeleverde typeplaatje (zelfklevend etiket) op de achterzijde van uw bedienings- en montagehandleiding.

6.5 Afzuigstelsysteem monteren

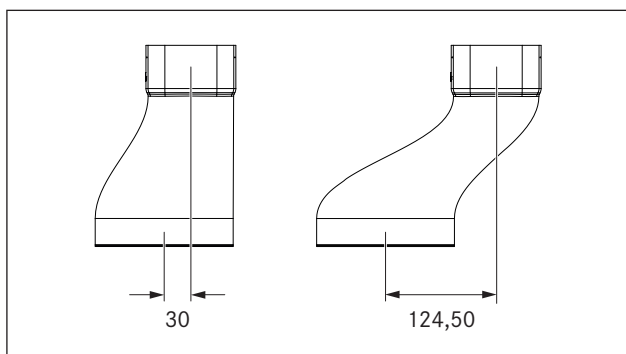
INFO Tussen de inbouwtoestellen moet telkens één millimeter afstand worden aangehouden.

INFO Rondom de inbouwtoestellen moet een rand van twee millimeter worden voorzien.

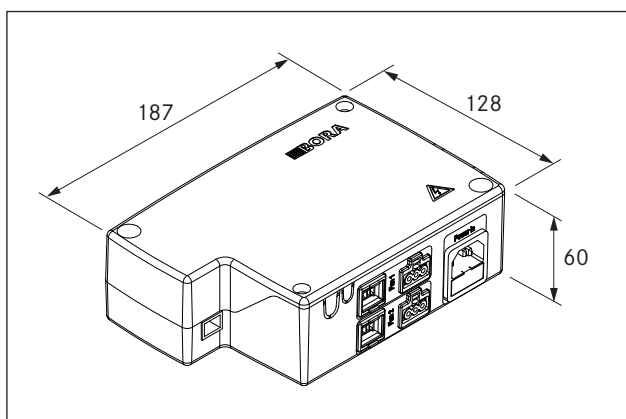
Inbouwmaten



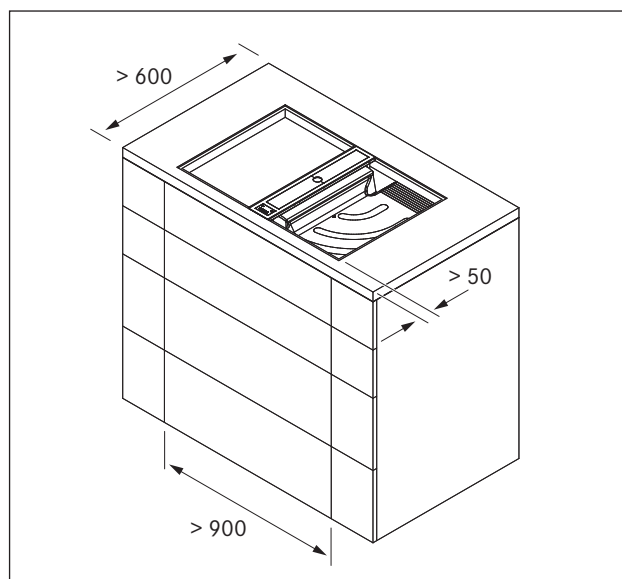
Afb. 6.9 Toestelafmetingen met gebogen overgangsstuk



Afb. 6.10 Verschil met overgangstukken



Afb. 6.11 Inbouwmaten besturingseenheid

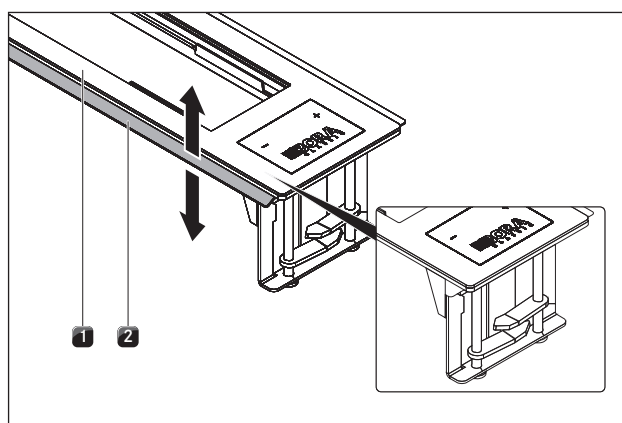


Afb. 6.12 Inbouwmaten toestel

6.5.1 Inbouw van de kookveldafzuiging

Vorbereitung van het kookveldafzuigingsframe bij montage met glaskeramische inductiewok

INFO Door de 6 mm dikke glaskeramik moet u, alvorens de glaskeramische inductiewok te monteren, de rail aan de linkerszijde van het kookveldafzuigingsframe verwijderen.



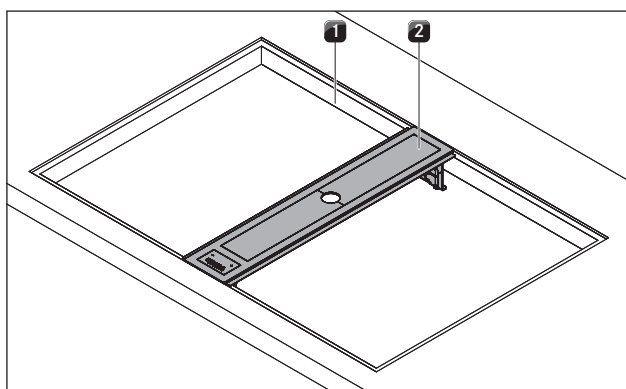
Afb. 6.13 Kookveldafzuigingsframe voorbereiden

- [1] Kookveldafzuigingsframe
- [2] Zijrail aan de linkerkant

► Verwijder de zijrail links aan het kookveldafzuigingsframe door ze met een tang voorzichtig naar boven en naar onder te buigen.

Montage van het kookveldafzuigingsframe

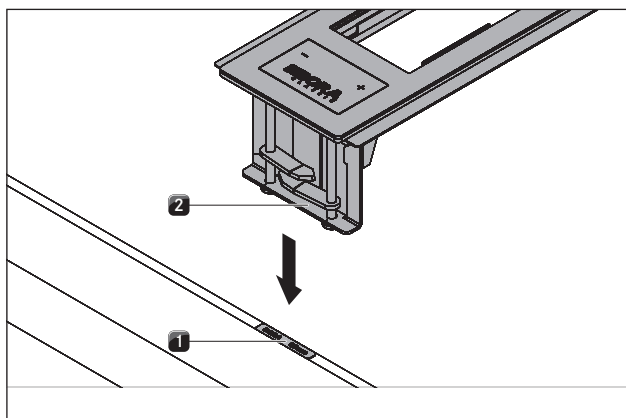
INFO De onderbouwmodule van de kookveldafzuiging kan alleen met een aansluiting aan de rechterkant worden geïnstalleerd.



Afb. 6.14 Kookveldafzuiging monteren

- [1] Kookvelduitsparing
- [2] Kookveldafzuigingsframe

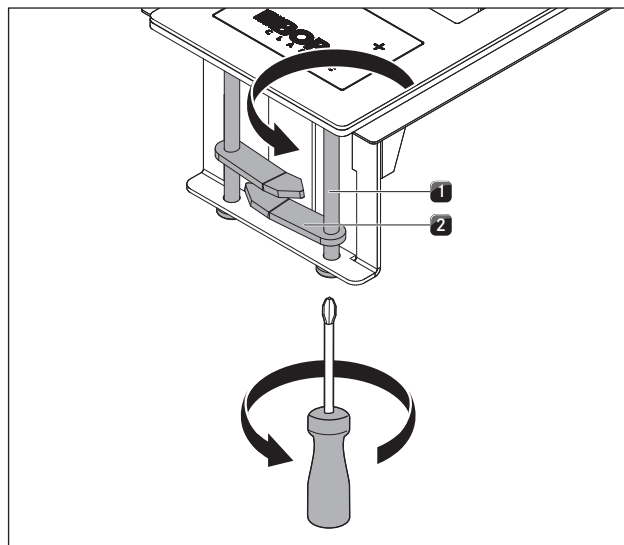
- ▶ Plaats het kookveldafzuigingsframe [2] in het midden van de daartoe voorziene werkblauduitsparing.
- ▶ Lijn de kookveldafzuiging zorgvuldig uit.



Afb. 6.15 Vulplaatjes

- [1] Vulplaatje
- [2] Kookveldafzuigingsframe

- ▶ Bevestig indien nodig ook vulplaatjes [1].



Afb. 6.16 Bevestigen van de kookveldafzuiging

- [1] Spanschroef
- [2] Spanbeugel

- ▶ Zwenk de vier spanbeugels [2] onder het werkblad.
- ▶ Draai de schroeven [1] van de spanbeugels aan met max. 10 Nm.
- ▶ Controleer of het kookveldafzuigingsframe correct is uitgelijnd.
- ▶ Voeg na alle montagewerken de toestellen met zwarte, hittebestendige siliconenkit.

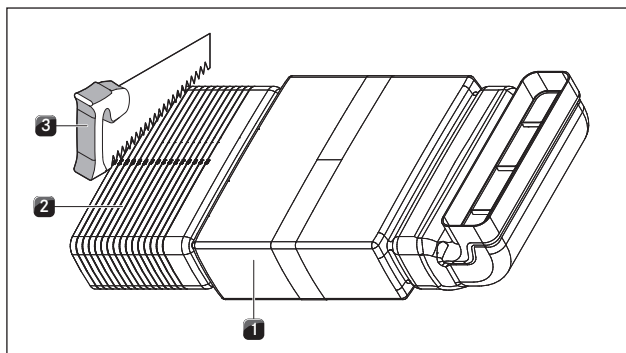
6.5.2 Voorbereiding voor de montage van de onderbouwmodule, silence-module en plintmotor

INFO De onderkast mag niet op de behuizing van de plintmotor worden gezet.

INFO Voor een correcte montage moeten, afhankelijk van de inbouwsituatie, de tussenstukken van de onderkast worden verkort.

INFO De plintmotor mag alleen horizontaal worden geïnstalleerd.

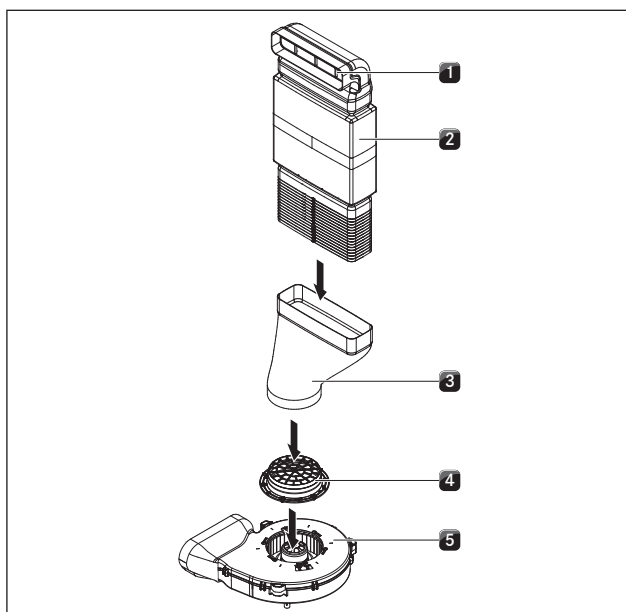
- ▶ Pas nu het kookveldafzuigingsysteem aan de werkbladhoogte aan door de silence-module met een fijne zaag ter hoogte van de snijtekens in te korten.



Afb. 6.17 Silence-module inkorten

- [1] Silence-module
- [2] Snijtekens
- [3] Fijne zaag

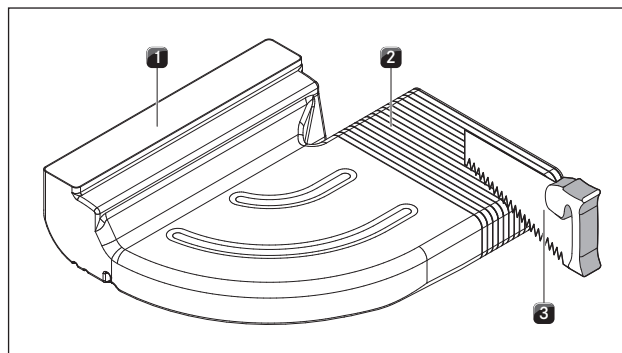
- ▶ Plaats nu het (gebogen of rechte) overgangsstuk en de silence-module samen op de plintmotor.



Afb. 6.18 Montage

- [1] Veiligheidsrooster
- [2] Silence-module
- [3] Overgangsstuk (gebogen of recht)
- [4] Universal plintmotor inloopsteunpunten
- [5] Universal plintmotor

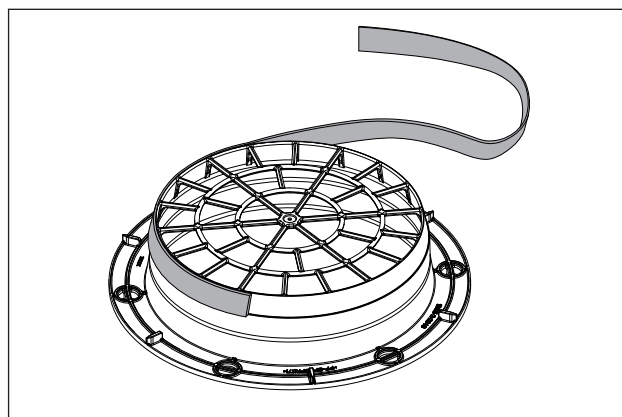
- ▶ Zaag de vereiste uitsparingen voor de afvoerweg uit de achterwand van de onderkast.
- ▶ Verplaats, afhankelijk van de inbouwsituatie, een paar stelvoeten van de onderkast.
- ▶ Pas nu de onderbouwmodule aan de voorhanden werkbladdiepte aan door de onderbouwmodule met een fijne zaag ter hoogte van de snijtekens in te korten.



Afb. 6.19 Onderbouwmodule inkorten

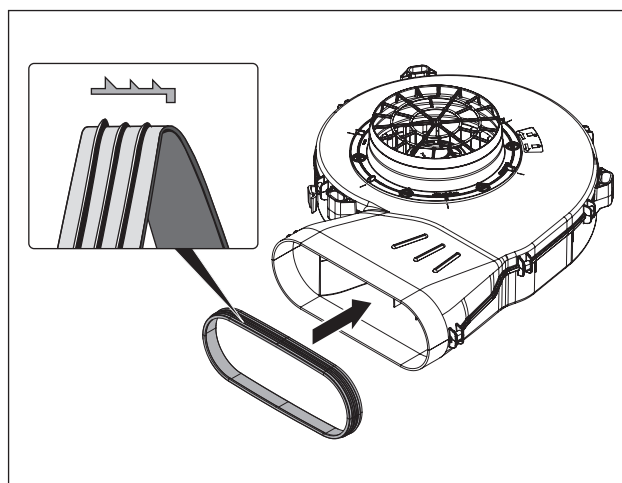
- [1] Onderbouwmodule
- [2] Snijtekens
- [3] Fijne zaag

- ▶ Bereid de plintmotor voor door de afdichtingsband volgens inbouwsituatie aan te brengen.
- ▶ Bevestig de afdichtingsband aan het inloopsteunpunt.



Afb. 6.20 Positie afdichtingsband voor montage met ronde buis

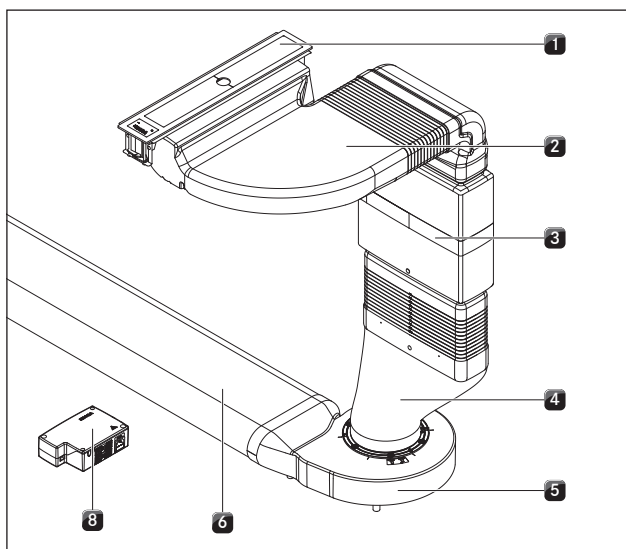
- ▶ Bevestig de afdichtingsband aan het uitloopsteunpunt.



Afb. 6.21 Positie afdichtingsband voor montage met overgangsstuk (vlak kanaal)

INFO Let er bij het aanbrengen van de afdichtingsband op dat deze in gecomprimeerde toestand luchtdicht met het aansluitingskanaalstuk afsluit.

6.5.3 Montage standaardopbouw



Afb. 6.22 Standaardopbouw

- [1] Kookveldaafzuiging
- [2] Onderbouwmodule
- [3] Silence-module
- [4] Overgangsstuk (gebogen of recht)
- [5] Universal plintmotor
- [6] Luchtafvoerkanaal of recirculatie-unit
- [7] Veiligheidsrooster (niet zichtbaar)
- [8] Besturingsunit

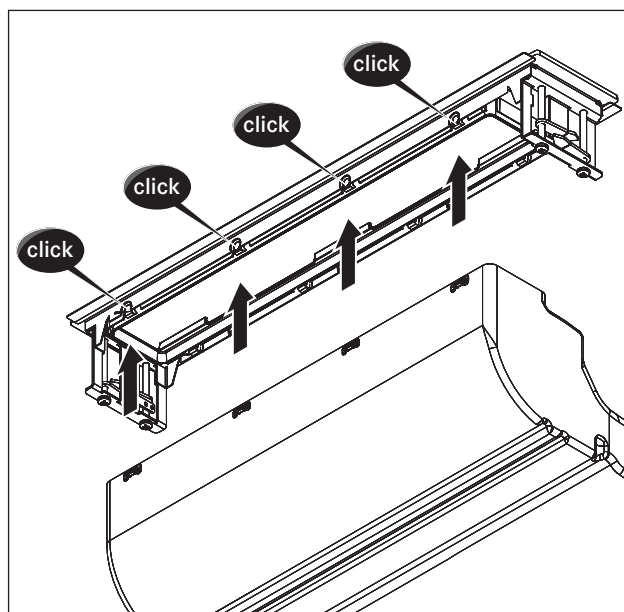
- ▶ Positioneer de plintmotor [5].
- Voor een eenvoudigere positionering kunt u de inloopsteunpunten van de plintmotor verwijderen. Neem hiervoor alle instructies in de montagebeschrijving van de Universal plintmotor ULS in acht.
- ▶ Plaats het overgangsstuk [4] op de inloopsteunpunten van de plintmotor [5].
- U kunt de verbindingen ook met de meegeleverde tape (UDB) vastplakken.
- ▶ Steek de silence-module [3] op het overgangsstuk [4].
- ▶ Plak het overgangsstuk [4] en de silence-module [3] aan elkaar vast.

INFO Om de silence-module te fixeren, moet deze ter ontlasting van de onderbouwmodule met het overgangsstuk worden vastgeschroefd.

- ▶ Schroef nu de silence-module [3] op het overgangsstuk [4].
- ▶ Leg de veiligheidsrooster [7] in de bovenste opening van de silence-module [3].
- ▶ Steek de onderbouwmodule [2] in de silence-module [3].

INFO Belast bij de montage van de onderbouwmodule nooit het kookveldaafzuigingsframe. Daardoor zou het kookveldaafzuigingsframe vervormd worden.

- ▶ Verbind nu de onderbouwmodule [2] met het kookveldaafzuigingsframe [1]. Duw de onderbouwmodule [2] hiervoor voorzichtig naar boven in de hiertoe voorziene houders van het kookveldaafzuigingsframe [1]. De correcte verbinding wordt bevestigd door meerdere klikgeluiden aan de twee lange zijden van het afzuigingsframe.



Afb. 6.23 Bevestiging van de onderbouwmodule

- ▶ Kleef de onderbouwmodule [2] met de meegeleverde tape (UDB) aan de silence-module [3].
- ▶ Plaats de besturingsunit [8] in het plintgedeelte.

INFO Plaats de plintmotor en de besturingsunit dusdanig dat ze voor onderhoudswerken makkelijk toegankelijk en verwijderbaar zijn.

- De maximale lengte van het luchtafvoerkanaal bedraagt 6 m.
- De minimale doorsnede van de luchtafvoerkanaal moet 176 cm² zijn. Dit komt overeen met een ronde buis met een diameter van 150 mm.

- Gebruik voor de afvoerweg steeds stabiele afvoerbuizen met een gladde binnenzijde en geen flexbuis of flexibele slang.
- De luchtafvoer moet in dienovereenkomstige kanalen naar buiten of naar de recirculatie-unit worden geleid.
- Meer ontwerpvoorbeelden en tips vindt u in het ventilatiehandboek (niet meegeleverd).

Extra motor installeren

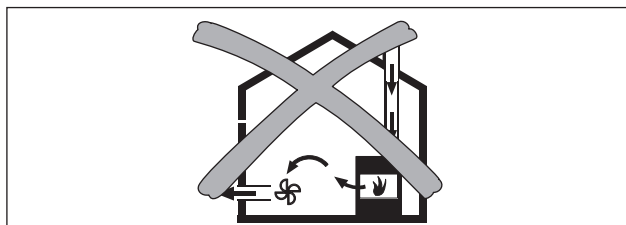
- ▶ Installeer de extra motor in het ventilatiekanaal.
- ▶ Houd hierbij tussen de motoreenheden een afstand van min. 300 cm aan.
- ▶ Gebruik voor uw BORA kookveldafzuigstelsysteem uitsluitend BORA Universal motoren.

Kookveldafzuiging bedienen met een vuurhaard die afhankelijk is van de kamerlicht

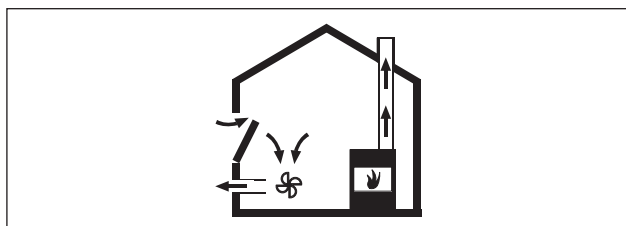
INFO Bij de uitvoering van de luchtafvoerleiding moeten de door de overheid opgelegde voorschriften en regionale wetten in acht worden genomen. Er moet voor voldoende aanvoerlucht worden gezorgd.

Vuurhaarden die van de kamerlicht afhankelijk zijn (bijv. met gas, olie, hout of kolen bediende verwarmingstoestellen, doorstroomverwarmers, warmwaterbereiders) halen verbrandingslucht uit de kamer waar ze zijn opgesteld en leiden de uitlaatgassen door een uitlaatgasinstallatie (bijv. schouw) naar de openlucht.

Wanneer de kookveldafzuiging in gebruik is in de variant met luchtafvoer, wordt kamerlicht onttrokken aan de ruimte waar de afzuiging is opgesteld en aan de aanpalende ruimten. Zonder toereikende luchttoevoer ontstaat er een onderdruk. Giftige gassen uit de schouw of afzuigschacht worden weer de woonruimten ingezogen.



Afb. 6.24 Montage met luchtafvoer – niet toegestaan



Afb. 6.25 Montage met luchtafvoer – correct

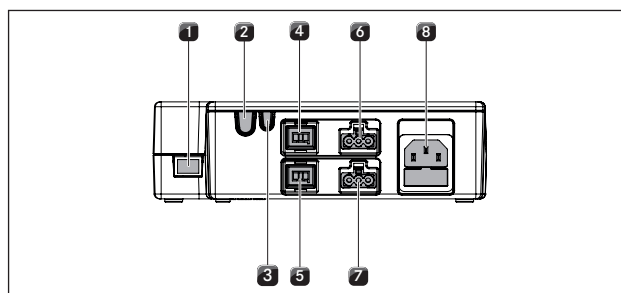
- ▶ Wanneer er in de opstellingsruimte tegelijkertijd een kookveldafzuiging en een vuurhaard in bedrijf zijn, moet u ervoor zorgen dat:

- de onderdruk maximaal 4 Pa (4×10^{-5} bar) bedraagt;
- er een veiligheidstechnische inrichting wordt gebruikt (bv. raamcontactschakelaar, onderdruksensor) die een voldoende grote aanvoer van verse lucht waarborgt;
- de luchtafvoer niet in een schoorsteen wordt geleid die gebruikt wordt voor uitlaatgassen van met gas of andere brandstoffen aangedreven toestellen;
- de montage door een bevoegd vakman (bijv. schoorsteenveger) wordt gecontroleerd en vrijgegeven.

6.6 Stroom aansluiten en communicatie op gang brengen

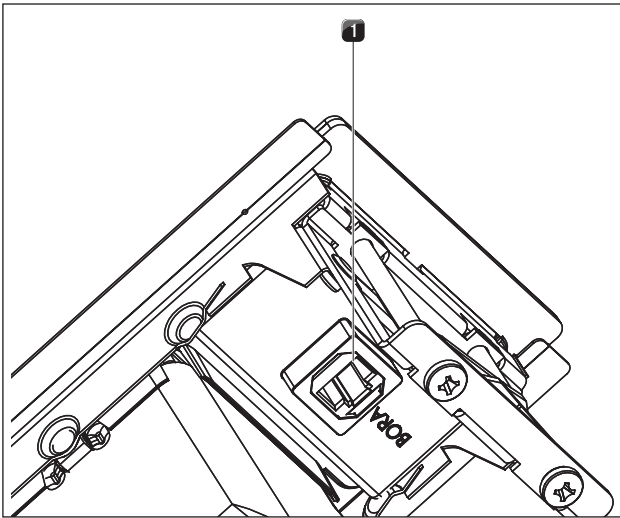
- ▶ Leef alle veiligheidsinstructies en waarschuwingen na (zie hoofdstuk Veiligheid).
- ▶ Leef alle nationale en regionale wetten, voorschriften en aanvullende voorschriften van lokale elektriciteitsmaatschappijen na.
- De stekker van de netaansluitkabel moet na de montage toegankelijk zijn.
- Als de netaansluitkabel beschadigd raakt, moet deze worden vervangen.

Besturingsunit en motor met de kookveldafzuiging verbinden



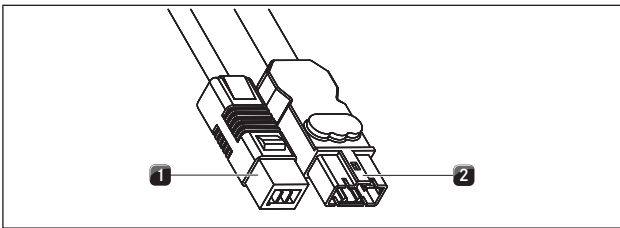
Afb. 6.26 Aansluitingen van de besturingsunit

- [1] Communicatieleiding CAT 5
- [2] Home Out
- [3] Home In
- [4] Stuurkabel motor 1
- [5] Stuurkabel motor 2
- [6] Netaansluitkabel motor 1
- [7] Netaansluitkabel motor 2
- [8] Netaansluitkabel met zwakstroomzekering



Afb. 6.27 Aansluiting communicatieleiding CAT 5

- Koppel de communicatieleiding CAT 5 tussen de aansluiting van de kookveldafzuiging [1] en de besturingsunit [1].



Afb. 6.28 Aansluitstekker van de plintmotor

- [1] Aansluitstekker stuurkabel plintmotor
[2] Aansluitstekker netaansluitkabel plintmotor

- Koppel de stuurkabel van de plintmotor [1] aan de besturingsunit [4].
- Koppel de netaansluitkabel van de plintmotor [2] aan de besturingsunit [6].

Losmaken van de netaansluitkabel

Om de netaansluitkabel [2] van de besturingsunit [6] los te maken, heeft u een kleine platte schroevendraaier nodig.

- Koppel de netaansluitkabel van de besturingsunit los van de stroomvoorziening [8].
- Zorg ervoor dat er geen stroom meer is.
- Gebruik de platte schroevendraaier om de vergrendeling op de stekker van de netaansluitkabel los te maken.
- Steek hiervoor de platte schroevendraaier in de uitsparing voor de bus.
- Druk de vergrendeling licht naar beneden.

- Gebruik de platte schroevendraaier om de stekker van de netaansluitkabel voorzichtig uit de bus van de besturingsunit te halen.
- Trek nu de netaansluitkabel uit de bus.
- Controleer of de stekker en bus niet beschadigd zijn.
- Gebruik geen beschadigde onderdelen.
- Vervang beschadigde onderdelen via uw BORA vakhandelaar.

Aansluiten van een extra motor

- Koppel de stuurkabel [1] van de motor aan de besturingsunit [5].
- Koppel de netaansluitkabel [2] van de motor aan de besturingsunit [7].
- Controleer of alle stekkerverbindingen stevig vastzitten.

6.7 Externe schakelcontacten aansluiten

INFO De aansluiting van de communicatiecontacten Home In en Home Out mag alleen door een erkend vakman worden uitgevoerd. Deze is ook verantwoordelijk voor de deskundige installatie en inbedrijfstelling.

Bij gebruik van Home In en Home Out heeft u de bijbehorende documentatie nodig van de externe toestellen die u wenst aan te sluiten, dit om zonder gevaar het toestel aan te sluiten en in bedrijf te nemen. Volgende schakelcontacten kunnen worden gebruikt:

Contactgegevens	Functie	Aansluiting
Home In	Kookveldafzuiging Aan/ Uit aansluiting voor extern schakelcontact (contact gesloten: kookveldafzuiging Aan)	24V DC 100 mA
Home Out	Potentiaalvrij contact voor de bediening van externe systemen, waarvan de werking afhangt van de status van de kookveldafzuiging (kookveldafzuiging Aan: contact gesloten)	max. 250 VAC / 30 VDC, 2,5 A

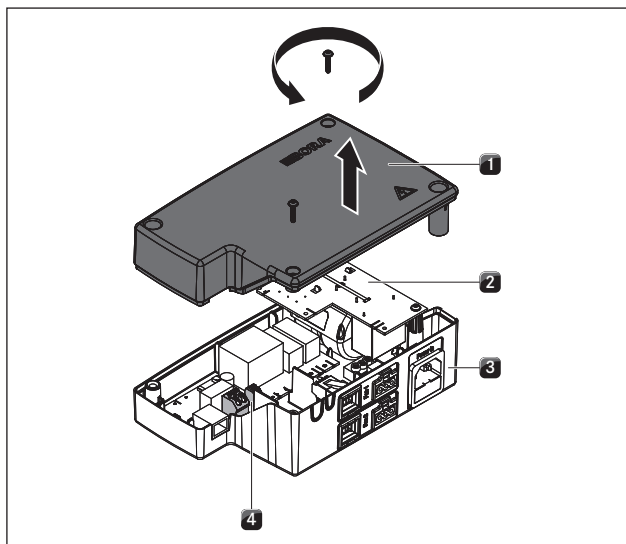
Tab. 6.4 Schakelcontacten

INFO Het contact Home In kan voor externe veiligheidsvoorzieningen (bijv. raamcontactschakelaar) worden gebruikt. Staat de schakeling in de 'open'-positie, dan is de kookveldafzuiging buiten gebruik.

- Zorg ervoor dat de besturingsunit wordt losgekoppeld van de voeding.

Vorbereiden van de besturingsunit

- ▶ Draai de schroeven van de besturingsunit los.
- ▶ Til het deksel op.



Afb. 6.29 Open het deksel van de besturingsunit

- [1] Deksel
- [2] Elektronisch systeem
- [3] Onderschaal
- [4] Schakelcontactklemmen

INFO Er kan nog spanning op het elektronische systeem [2] staan. Vermijd daarom om blootgestelde contacten van het elektronische systeem aan te raken!

Vorbereiding van aansluitkabels voor externe schakelapparatuur

Gebruik aansluitkabels van de volgende types en fabrikanten voor het verbinden van externe schakelapparatuur.

Contactgegevens	Aansluitkabel
Home In	H03VV-F 2 x 0,5 mm ²
Home Out	H03VVH2-F 2 x 0,75 mm ²

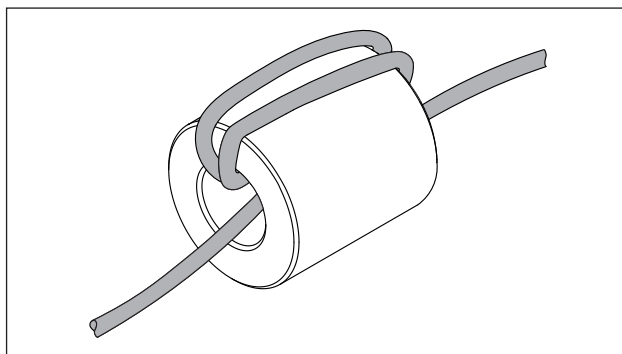
Tab. 6.5 Aansluitkabel

INFO De aansluitkabel is enkel bedoeld voor intern gebruik in gebouwen, particuliere woningen, keukens of kantoorruimtes!

INFO De totale lengte van de aansluitkabel van het externe schakelapparaat mag niet langer dan 10 m zijn!

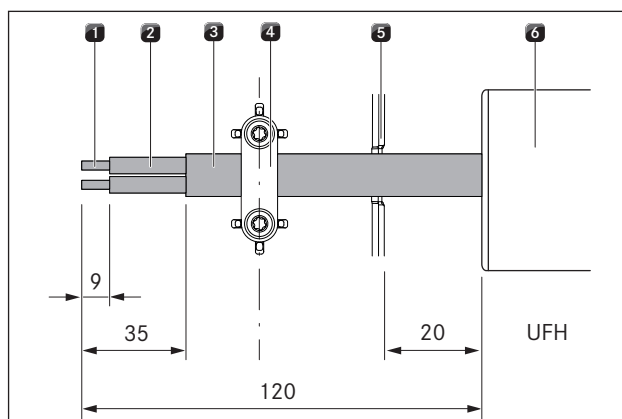
Elke aansluitkabel van de externe schakelapparatuur moet, omwille van de elektromagnetische compatibiliteit, gefiltert worden met een ferriethuls. Deze wordt niet meegeleverd.

- ▶ Bestel de filterhuls met bestelnummer: UFH (Universal ferriethuls) bij uw vakhandelaar of via de website van BORA: www.bora.com.



Afb. 6.30 Omwikkel de ferriethuls 3 keer met de aansluitkabel.

- ▶ Omwikkel de ferriethuls 3 keer met de aansluitkabel om de gewenste filterprestatie te verkrijgen.
- ▶ Zorg ervoor dat het uiteinde van de kabel minstens 120 mm uit de huls steekt.
- ▶ Maak de aansluitkabel klaar en hou hierbij rekening met de aangegeven isolatielengtes.



Afb. 6.31 Isolatielengtes en montagepositie van de aansluitkabel in de besturingsunit USEE

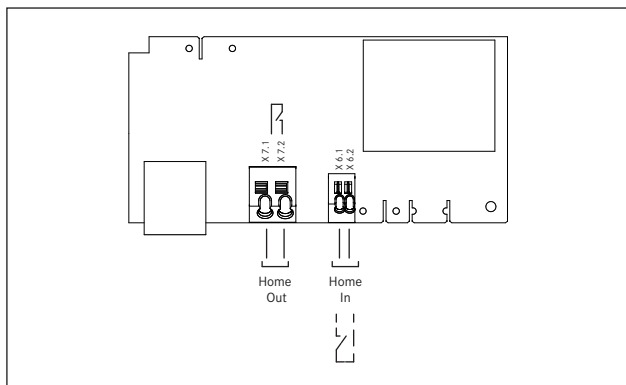
- [1] Gestript draaduiteinde
- [2] Geïsoleerde draad
- [3] Ommantelde leiding
- [4] Trekontlastingsklem
- [5] Uitsparing voor de kabeldoorvoer
- [6] Universal ferriethuls (UFH)

- Zorg voor een striplengte van maximum 9 mm aan het gestripte draaduiteinde [1].
- Zorg voor een striplengte van maximum 26 mm aan de geïsoleerde draad [2].

Installatie van de externe schakelapparatuur

Afhankelijk van het soort schakelapparatuur koppelt u de aansluitkabels ofwel aan de Home In- ofwel aan de Home Out-aansluitklem.

- ▶ Volg het aansluitschema om Home In en Home Out aan te sluiten.



Afb. 6.32 Aansluitschema voor externe schakelcontacten

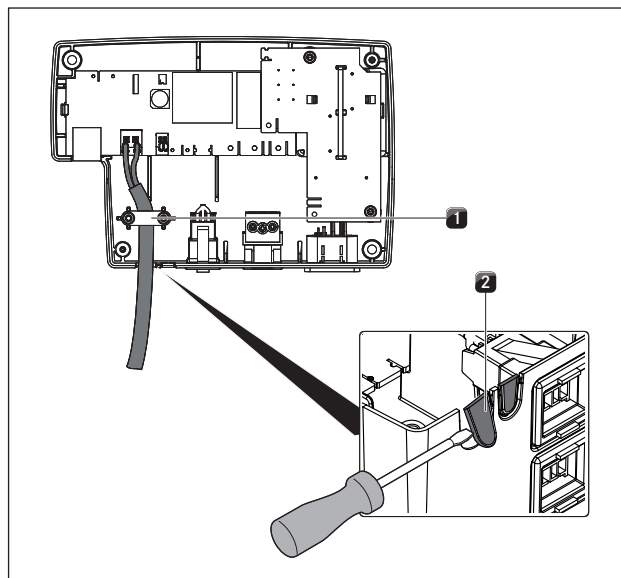
- ▶ Sluit de kabel voor het respectieve contact op de schakelcontactklemmen [4] aan volgens het betreffende aansluitschema (zie afb. Aansluitschema voor externe schakelcontacten).
- Om de Home In-interface te kunnen aansluiten, moet de geïnstalleerde brug worden verwijderd.

INFO Het Home In-contact moet overbrugd zijn als het niet wordt gebruikt (wordt overbrugd geleverd).

- Voor aansluitingen op de Home In-aansluitklem mag u geen draadeindhulzen gebruiken.
- ▶ Klem de aansluitkabel vast in de daartoe voorziene trekcontlastingsklem [4] met de juiste kabeldiameter.

INFO Is er zowel op Home In als op Home Out externe schakelapparatuur aangesloten, dan moeten beide kabels met de trekcontlastingsklem [4] worden gezekeerd.

- ▶ Verwijder de vereiste uitsparing [2] in de kunststofbehuizing van de besturingsunit.



Afb. 6.33 Contact leggen tussen Home Out en trekcontlasting

- [1] Trekcontlastingsklem
- [2] Uitsparing voor de kabeldoorvoer

- ▶ Controleer of de aansluitkabels correct gemonteerd zijn en stevig vastzitten.
- ▶ Sluit het deksel van de besturingsunit.
- ▶ Let erop dat de kabel niet beschadigd raakt.
- ▶ Schakel de hoofdschakelaar/zekeringautomat in.

Stroom aansluiten

- ▶ Koppel de netaansluitkabel van de besturingsunit aan op de stroomvoorziening.
- ▶ Zet de kookveldafzuiging aan (zie hoofdstuk Bediening).
- ▶ Controleer of alle functies correct werken.

6.8 Overdracht aan de gebruiker

Als de montage voltooid is:

- ▶ Leg de basisfuncties uit aan de gebruiker.
- ▶ Breng de gebruiker op de hoogte van alle veiligheidsrelevante aspecten rond bediening en onderhoud.
- ▶ Bezorg de toebehoren en de bedienings- en montagehandleiding aan de gebruiker en vraag hem deze goed te bewaren.

7 Bediening

- ▶ Leef bij elk gebruik alle veiligheidsbepalingen en waarschuwingen na (zie hoofdstuk Veiligheid).

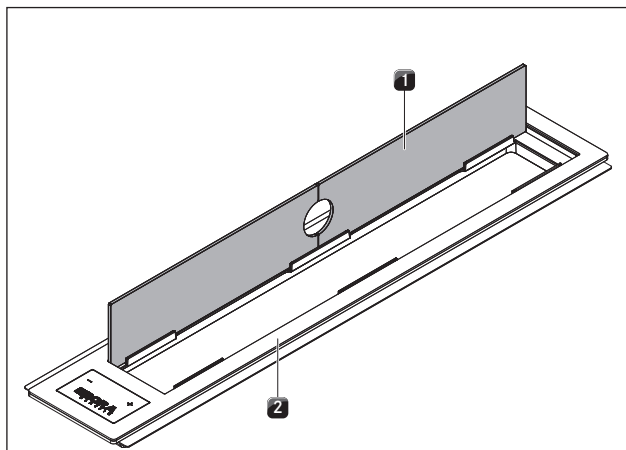
INFO	De kookveldafzuiging mag alleen met kookvelden van BORA worden gebruikt.
INFO	Schakel de kookveldafzuiging alleen is, als een van de twee afdekplaten geopend is.
INFO	De kookveldafzuiging mag alleen worden gebruikt, als het roestvrijstalen vetfilter gemonteerd is.
INFO	Bij het gebruik van twee gaskookvelden adviseren we het gebruik van twee extra afdekplaten. Deze verkrijgt u bij uw vakhandelaar of via de BORA-homepage www.bora.com .

7.1 Kookveldafzuiging bedienen

Aanbevelingen voor een efficiënte afzuiging van kookdampen

- ▶ Gebruik zeker bij hoge kookpotten steeds een deksel. Zo werkt de afzuiging het meest efficiënt. Het energieverbruik neemt af.
- ▶ Pas de kookveldafzuiging steeds aan het vereiste vermogensniveau voor een doeltreffende afzuiging van de kookdampen aan. Hiermee kunt u de prestaties van het geurfilter verhogen bij gebruik met recirculatie.
- ▶ Zet uw kookzone steeds op het vermogensniveau dat vereist is om te koken. Zo vermindert u de kookdampen en het energieverbruik.
- ▶ Vermijd sterke tocht.

7.1.1 Openen van de afdekplaten



Afb. 7.1 Gebruik van de afdekplaten

- [1] Afdekplaten
[2] Kookveldafzuigingsframe

- ▶ Verwijder de afdekplaten [1] van het kookveldafzuigingsframe [2].
- ▶ Om de afdekplaten te bewaren steekt u ze in de zijdelingse geleidingsgleuf van het kookveldafzuigingsframe.
- ▶ Bij het gebruik van meerdere kookplaten verwijdert u de afdekplaten van het kookveldafzuigingsframe.
- ▶ Bij het gebruik van een gaskookveld gebruikt u de afdekplaten als luchtgeleidingsplaten om een verschuiving van de vlammen bij de brander te voorkomen.
- ▶ Hiervoor steekt u de afdekplaten in de zijdelingse geleidingsgleuf van het kookveldafzuigingsframe aan de kant van het gaskookveld.

Inschakelen

- ▶ Druk gedurende ca. 2 seconden met uw vinger op de toets **+** of **-** om de kookveldafzuiging in te schakelen.

Op het motordisplay verschijnt \square . Vindt geen verdere invoer plaats, dan schakelt de kookveldafzuiging zichzelf na 10 seconden automatisch uit.

Uitschakelen

- ▶ Druk met uw vinger op de toets **+** of **-** om de kookveldafzuiging uit te schakelen.
- ▶ Druk meermaals op **+** of **-** totdat het motordisplay \square weergeeft.
- Wanneer het motordisplay \square weergeeft, wordt de kookveldafzuiging na 5 seconden automatisch uitgeschakeld.

7.1.2 Vermogensniveau instellen

- ▶ Druk op **+** om het vermogensniveau van stand 1 tot stand 5 te verhogen.
- ▶ Druk op **-** om het vermogensniveau van stand 5 tot stand 0 te verlagen.

7.1.3 Automatische naloop

Activeren

- ▶ Druk op de toets **-** totdat het vermogensniveau n voor de automatische naloop wordt weergegeven.
- ▶ Druk tijdens de werking op toets **+** en **-** totdat de automatische naloop n wordt weergegeven.
- De kookveldafzuiging wordt na 20 minuten automatisch uitgeschakeld.

Voortijdig deactiveren

- ▶ Druk op de toets **-** totdat het motordisplay \square weergeeft.

7.2 Filteronderhoudsindicator in acht nemen

Wanneer op het motordisplay F verschijnt, is het actieve-koolfilter uitgeput (alleen bij recirculatie) en heeft het roestvrijstalen vetfilter een basisreiniging nodig.

- ▶ Druk op de toets $+$ of $-$ om het gewenste vermogensniveau in te stellen en om naar de normale bedrijfsmodus te wisselen.

Filter vervangen

- ▶ Schakel de kookveldafzuiging uit.
- ▶ Volg alle instructies op die in het hoofdstuk Reiniging worden beschreven.
- ▶ Vervang het actieve-koolfilter.
- ▶ Reinig de roestvrijstalen vetfilter.

Filteronderhoudsindicator resetten

Wanneer u het actieve-koolfilter hebt vervangen en het roestvrijstalen vetfilter hebt gereinigd, moet u de filteronderhoudsindicator resetten.

- ▶ Schakel de kookveldafzuiging in.
- Op het motordisplay wordt F weergegeven.
- ▶ Druk minimaal 5 seconden gelijktijdig op de toetsen $+$ en $-$ totdat op het op het motordisplay permanent een \square verschijnt.
- De filteronderhoudsindicator is gereset.
- Het resetten van de filteronderhoudsindicator kan pas doorgevoerd worden wanneer filteronderhoud nodig is na afloop van 200 bedrijfsuren.

7.2.1 Afdekplaten afsluiten

- ▶ Sluit de kookveldafzuiging na het uitschakelen af met de twee afdekplaten.

8 Reiniging en onderhoud

- Leef alle veiligheidsbepalingen en waarschuwingen na (zie hoofdstuk Veiligheid).

INFO Roestvrijstalen oppervlakken steeds in de slijprichting reinigen.

- Een regelmatige reiniging en een regelmatig onderhoud staan garant voor een lange levensduur en een optimale werking.
- Leef de volgende reinigings- en verzorgingscycli na:

Componenten	Reinigingscyclus
Kookveldafzuiging binnenkant en oppervlakte	telkens na het toebereiden van vetrijke spijzen; ten minste één keer per week
Afdekplaten en roestvrijstalen vetfilter	telkens na het toebereiden van vetrijke spijzen; ten minste één keer per week
Actieve-koolfilter (alleen bij recirculatie)	vervangen bij geurvorming of na afloop van de standtijd (zie bedieningshandleiding van de actieve-koolfilter)

Tab. 8.1 Reinigingscycli

8.1 Reinigingsmiddelen

INFO Door het gebruik van agressieve reinigingsmiddelen en door schurende kookpotbodems wordt het decor mettertijd afgesleten en ontstaan er donkere vlekken.

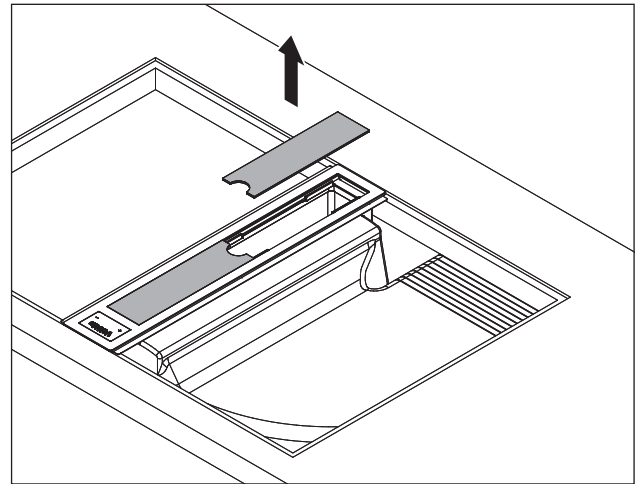
- Gebruik nooit stoomreiniger, krassende schuursponsjes, schuurmiddel of agressieve reinigingsmiddelen (bijv. ovenspray).
- Let erop dat het reinigingsmiddel in geen geval zand, soda, zuren, logen of chloor bevat.

8.2 Kookveldafzuiging reinigen

Op de oppervlakte en in het afzuigstelsel kunnen zich vette bestanddelen en kalkrestanten van de kookdampen afzetten.

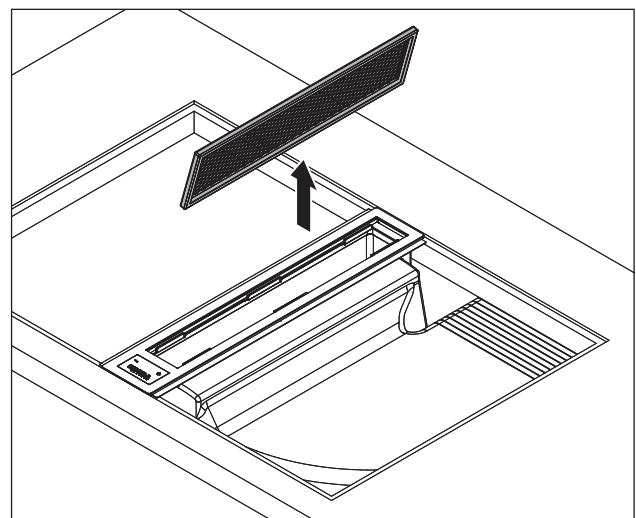
- Controleer of de kookveldafzuiging uitgeschakeld is (zie hoofdstuk Bediening).
- Verwijder vóór het reinigen de afdekplaten en de roestvrijstalen vetfilter.
- Reinig de kookveldafzuiging volgens de reinigingscyclus.
- Reinig de oppervlakken met een zachte, vochtige doek, afwasmiddel of een milde ruitenreiniger.
- Maak ingedroogde verontreinigingen week met een vochtige doek (niet krassen!).

8.2.1 Afdekplaten en roestvrijstalen vetfilter demonteren



Afb. 8.1 Afdekplaten verwijderen

- Verwijder de afdekplaten naar boven toe.



Afb. 8.2 Roestvrijstalen vetfilter demonteren

- Grijp in de opening van de kookveldafzuiging en verwijder de roestvrijstalen vetfilter.

8.2.2 Afdekplaten en roestvrijstalen vetfilter reinigen

- De afdekplaten en de roestvrijstalen vetfilter kunnen met de hand of in de vaatwasser gereinigd worden.

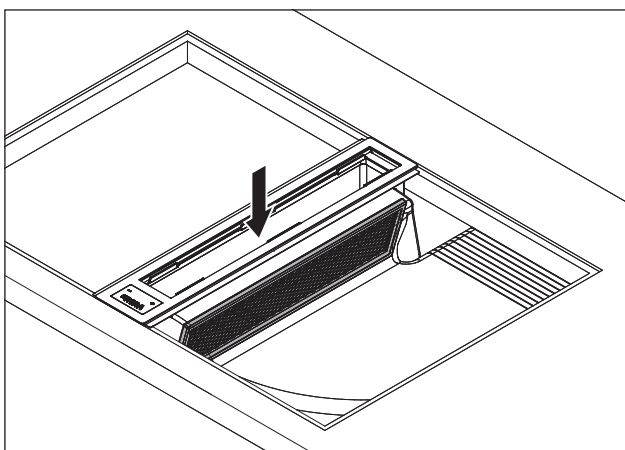
Reiniging met de hand

- Gebruik vetoplossende schoonmaakmiddelen
- Spoel de afdekplaten en de roestvrijstalen vetfilter af met heet water.
- Reinig de afdekplaten en de roestvrijstalen vetfilter met een zachte borstel.
- Spoel de onderdelen na de reiniging goed af.

Reiniging in de vaatwasser

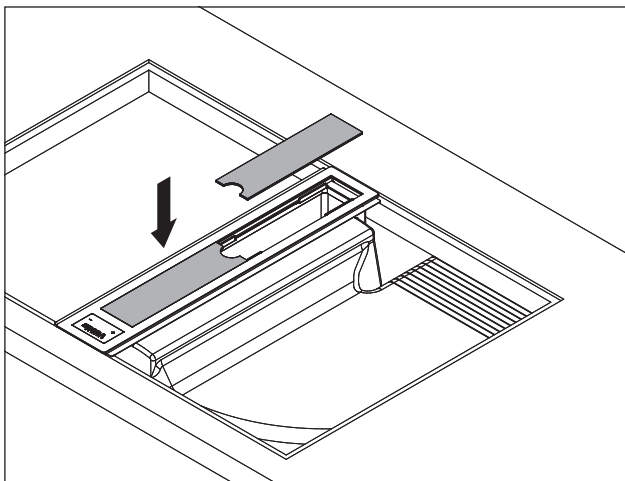
- ▶ Spoel de afdekplaten en de roestvrijstalen vetfilter met een spoelprogramma van maximaal 65 °C.
- De roestvrijstalen vetfilter neemt de vette bestanddelen van de kookdampen op.
- Als de roestvrijstalen vetfilter niet meer volledig gereinigd kan worden, moet deze vervangen worden.

8.2.3 Afdekplaten en roestvrijstalen vetfilter monteren



Afb. 8.3 Roestvrijstalen vetfilter monteren

- ▶ Plaats de roestvrijstalen vetfilter in de opening voor de kookveldafzuiging.
- ▶ Let erop dat de roestvrijstalen vetfilter in de uitsparing voor de behuizing van de kookveldafzuiging ligt; een vergrendeling is niet nodig.



Afb. 8.4 Afdekplaten monteren

- ▶ Plaats de afdekplaten.

8.3 Actieve-koolfilter vervangen

Bij gebruik met recirculatie wordt een extra actieve-koolfilter gebruikt. De actieve-koolfilter bindt de geurstoffen, die bij het koken ontstaan. De actieve-koolfilter is bij de plintmotor of bij het kanaalsysteem gemonteerd.

INFO Vervang de actieve-koolfilter regelmatig. De standtijden vindt u in de bedieningshandleiding van de actieve-koolfilter.

INFO Actieve-koolfilter verkrijgt u bij uw vakhandelaar of via de BORA-homepage <http://www.bora.com>.

- Het vervangen is beschreven in de bedieningshandleiding van de actieve-koolfilter.
- ▶ Reset de filteronderhoudsindicator (zie hoofdstuk Beschrijving van het apparaat)

9 Storingen verhelpen

► Leef alle veiligheidsbepalingen en waarschuwingen na (zie hoofdstuk Veiligheid).

Probleem	Oorzaak	Oplossing
De kookveldafzuiging kan niet worden geactiveerd.	De zekering of de zekeringsautomaat van de wonings- of huisinstallatie is defect.	Zekering vervangen. Zekeringsautomaat weer inschakelen.
	De zekering of de zekeringsautomaat wordt meermaals geactiveerd.	De klantendienst van BORA bellen.
	De stroomvoeding is onderbroken.	De stroomvoeding door een vakman laten controleren.
	De zwakstroomzekering in de koudapparaatstekker van de universele besturingseenheid is defect.	Zekering vervangen (type: T3,15A/250V).
Op het motordisplay knippert \bar{E} gedurende 5 seconden en de motor is uitgeschakeld.	Het contact Home-In is onderbroken.	Gebruikt u een raamcontactschakelaar (veiligheidsvoorziening), dan moet het raam open staan wanneer de ventilatormotor draait.
	De veiligheidsvoorziening is defect.	Neem contact op met de klantendienst van BORA.
Tijdens het gebruik van de nieuwe kookveldafzuiging ontstaat er geurvorming.	Dit is een normaal verschijnsel bij nieuwe toestellen.	De geurontwikkeling houdt op na enkele bedrijfsuren.
Het afzuigvermogen van de kookveldafzuiging is afgenomen.	De roestvrijstalen vetfilter is sterk verontreinigd.	Roestvrijstalen vetfilter reinigen of vervangen.
	Het actieve-koolfilter is sterk verontreinigd (alleen recirculatie).	Actieve-koolfilter vervangen.
	Er bevindt zich een voorwerp in de luchtgeleidingsbehuizing (bv. poetsdoek).	Voorwerp verwijderen.
	De motor is defect of er is een kanaalverbinding losgekomen.	Neem contact op met de klantendienst van BORA.

Tab. 9.1 Storingen verhelpen

► Neem in alle andere gevallen contact op met de klantendienst van BORA (zie hoofdstuk Garantie, klantendienst en reserveonderdelen).

10 Buitenbedrijfstelling, demontage en verwijdering

- ▶ Leef alle veiligheidsinstructies en waarschuwingen na (zie hoofdstuk Veiligheid).
- ▶ Leef de meegeleverde handleidingen van de fabrikant na.

10.1 Buitenbedrijfstelling

Als buitenbedrijfstelling wordt de definitieve buitenbedrijfstelling en demontage bedoeld. Na een buitenbedrijfstelling kan het toestel in een ander meubel worden ingebouwd, aan een particulier worden doorverkocht of worden verwijderd.

INFO Het loskoppelen en afsluiten van de stroom- en gasaansluiting mag alleen door een erkend vakman worden uitgevoerd.

- ▶ Schakel voor de buitenbedrijfstelling het toestel uit (zie hoofdstuk Bediening).
- ▶ Koppel het toestel los van het stroomnet.

10.2 Demontage

Voor het demonteren is het noodzakelijk dat het toestel toegankelijk is voor demontage en losgekoppeld is van het stroomnet. Bij gastoestellen dient men ervoor te zorgen dat de gasaansluiting afgesloten is.

- ▶ Maak de bevestigingsklemmen los.
- ▶ Verwijder de siliconenvoegen.
- ▶ Koppel het apparaat los van het afzuigkanaal.
- ▶ Neem het apparaat omhoog uit het werkblad.
- ▶ Verwijder andere toebehoren.
- ▶ Verwijder het oude apparaat en de verontreinigde toebehoren zoals beschreven onder „Milieuvriendelijke verwijdering“.

10.3 Milieuvriendelijke verwijdering

Verwijderen van de transportverpakking

INFO De verpakking beschermt het toestel tegen transportschade. De verpakkingsmaterialen werden geselecteerd op basis van hun milieuvriendelijkheid en vanuit een verwijderingstechnisch standpunt en zijn dus recyclebaar.

Het terugbrengen van de verpakking in de materiaalkringloop bespaart grondstoffen en verkleint de afvalhoop. Uw vakhandelaar neemt de verpakking terug.

- ▶ Bezorg de verpakking aan uw vakhandelaar of
- ▶ Verwijder de verpakking op vakkundige wijze conform de regionale voorschriften.

Verwijderen van het oude apparaat



Elektrische apparaten die met dit teken aangeduid zijn, mogen na het einde van hun levensduur niet bij het huisvuil. Ze moeten naar een inzamelpunt voor het recyclen van elektrische en elektronische apparaten worden gebracht. De gemeentelijke of lokale besturen kunnen u hierover meer informatie verstrekken.

Elektrische en elektronische oude apparaten bevatten vaak nog steeds waardevolle materialen. Ze bevatten echter ook schadelijke stoffen die noodzakelijk waren voor hun werking en veiligheid. Wanneer deze in het restafval terechtkomen of verkeerd worden behandeld, kunnen ze de gezondheid van de mens en het milieu schade toebrengen.

- ▶ Gooi uw oude apparaten nooit met het huisvuil weg.
- ▶ Breng het oude apparaat naar een regionaal inzamelpunt voor het terugbrengen en verwerken van elektrische en elektronische componenten en andere materialen.

11 Garantie, technische dienst, reserveonderdelen, Toebehoren

- ▶ Leef alle veiligheidsinstructies en waarschuwingen na (zie hoofdstuk Veiligheid).

11.1 Garantie

De garantieperiode bedraagt 2 jaar.

Bij registratie op www.mybora.com/registration wordt de garantieperiode verlengd tot 3 jaar.

11.2 Service

BORA service:

zie achterzijde van de bedienings- en montagehandleiding



- ▶ Neem contact op met uw BORA vakhandelaar of met de BORA service team als u te maken krijgt met storingen die u zelf niet kunt verhelpen.

De BORA service heeft de typeaanduiding en het fabricagenummer van uw toestel (FD-nummer) nodig. U vindt beide gegevens terug op het typeplaatje op de achterzijde van de handleiding alsook op de onderkant van het toestel.

11.3 Reserveonderdelen

- ▶ Gebruik bij reparaties alleen originele onderdelen.
- ▶ Reparaties mogen enkel door het BORA service team worden uitgevoerd.

INFO U kunt reserveonderdelen verkrijgen bij uw BORA handelaar en op de online servicepagina van BORA via www.bora.com/service of via het opgegeven servicenummer.

11.4 Toebehoren

- Afdekplaat CKAAB0
- Instroomrooster CKAEG
- Roestvrijstalen vetfilter UEF
- Set ferriethulzen UFH
- Netaansluitkabel type I UNLI (AUS)
- Netaansluitkabel type J UNLJ (CH)
- Netaansluitkabel type G UNLG (GB-IE)

Typeplaatje:
(gelieve op te plakken)

Duitsland:

BORA Lüftungstechnik GmbH
Rosenheimer Str. 33
83064 Raubling
Duitsland
T +49 (0) 8035 / 9840-0
F +49 (0) 8035 / 9840-300
info@bora.com
www.bora.com

Australië - Nieuw-Zeeland:

BORA APAC Pty Ltd
100 Victoria Road
Drummoyne NSW 2047
Australië
T +61 2 9719 2350
F +61 2 8076 3514
info@boraapac.com.au
www.bora-australia.com.au

Oostenrijk:

BORA Vertriebs GmbH & Co KG
Innstraße 1
6342 Niederndorf
Oostenrijk
T +43 (0) 5373 / 62250-0
F +43 (0) 5373 / 62250-90
mail@bora.com
www.bora.com

Europa:

BORA Holding GmbH
Innstraße 1
6342 Niederndorf
Oostenrijk
T +43 (0) 5373 / 62250-0
F +43 (0) 5373 / 62250-90
mail@bora.com
www.bora.com

