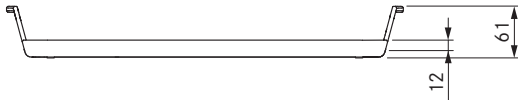
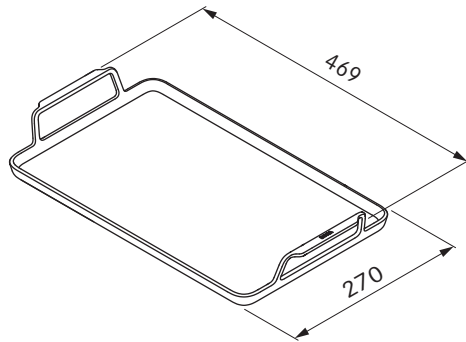


KWGPF1

Grillpfanne für Flächeninduktion



Technische Daten

Abmessungen (Breite x Tiefe x Höhe)	469 x 270 x 61 mm
Hitzebeständigkeit	250 °C
Material	Aluminium
Beschichtung	DURIT-Resist™
Gewicht (netto)	2,6 kg
Fassungsvermögen	1,2 l

Produktbeschreibung

- Technisch bestmöglich auf BORA Flächeninduktionskochfelder ausgelegt
- Leichte Reinigung und einfach zu lösendes Gargut durch hochwertige Antihafbeschichtung
- Schutz vor Verkratzen der Glaskeramik durch Silikonfüße
- Kompatibel mit BORA X BO und backofentauglich bis 250 °C
- minimalistisches Design

Lieferumfang

- Grillpfanne für Flächeninduktion KWGPF1
- 4 x Silikonfüße (vormontiert)
- Gebrauchsanweisung

Zubehör

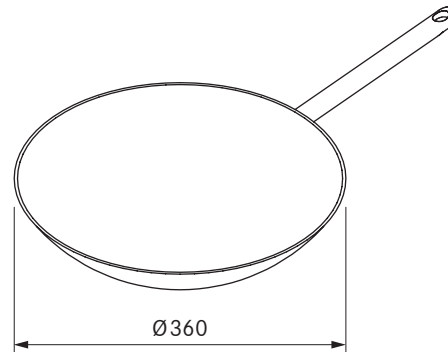
- Silikonfüße für Grillpfanne (4 Stück) KWGPSF

Produkt- und Planungshinweise

- Um die Lebensdauer der Antihafbeschichtung zu verlängern wird eine Reinigung per Hand empfohlen. Die Grillpfanne ist spülmaschinenfest.

HIW1

Induktions-Wok-Pfanne



Technische Daten

Abmessungen	Ø 360 mm
Material	Mehrschichtmaterial bis zum Rand mit spezieller Legierung
Material Oberfläche	Silvinox®
Fassungsvermögen	ca. 6 l

Produktbeschreibung

- Induktionsfähig
- Mehrschichtmaterial mit spezieller Legierung
- Handgriff aus hochwertigem Edelstahl
- passendes Zubehör

Lieferumfang

- BORA Induktions-Wok-Pfanne HIW1