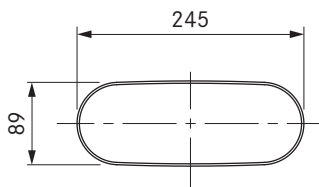
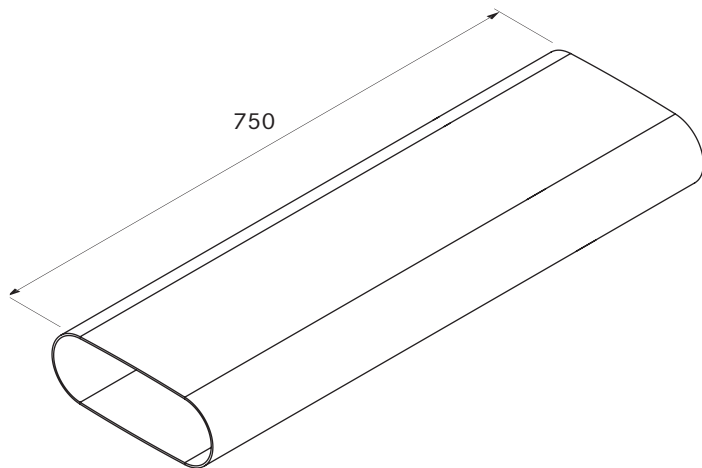


EF750/1

BORA Ecotube conduta plana 750mm



Dados técnicos

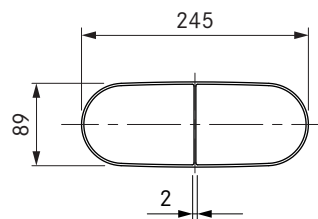
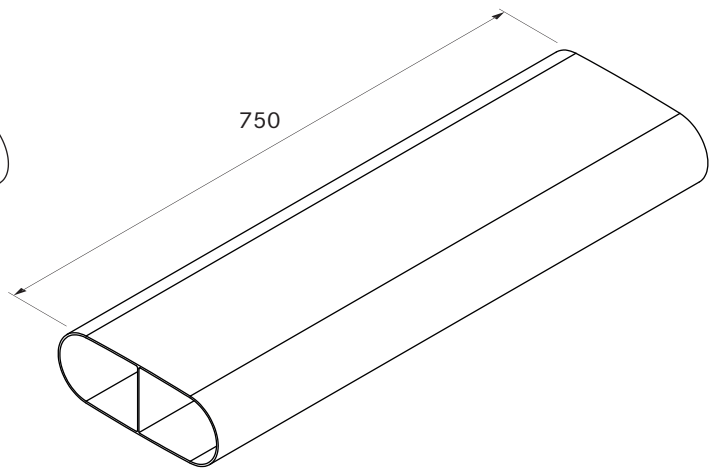
Dimensões (largura x profundidade x altura)	245 x 750 x 89 mm
Peso	1,6 kg
Propriedade do material	B1 de acordo com a norma DIN 4102-1

Descrição do produto

- Excelente poder de extração com emissão reduzida de ruído
- Sistema de condutas específico
- Flexibilidade total na conduta de extração de ar
- Totalmente vedado sem cola adicional
- Redutível e personalizável
- Paredes interiores polidas e secção transversal oval
- BORA sistema completo

EFS750/1

BORA Ecotube conduta plana com barra 750mm



Dados técnicos

Dimensões (largura x profundidade x altura)	245 x 750 x 89 mm
Peso	1,7 kg
Propriedade do material	B1 de acordo com a norma DIN 4102-1

Descrição do produto

- Específico para instalação na construção no solo
- Excelente poder de extração com emissão reduzida de ruído
- Sistema de condutas específico
- Flexibilidade total na conduta de extração de ar
- Totalmente vedado sem cola adicional
- Redutível e personalizável
- Paredes interiores polidas e secção transversal oval
- BORA sistema completo