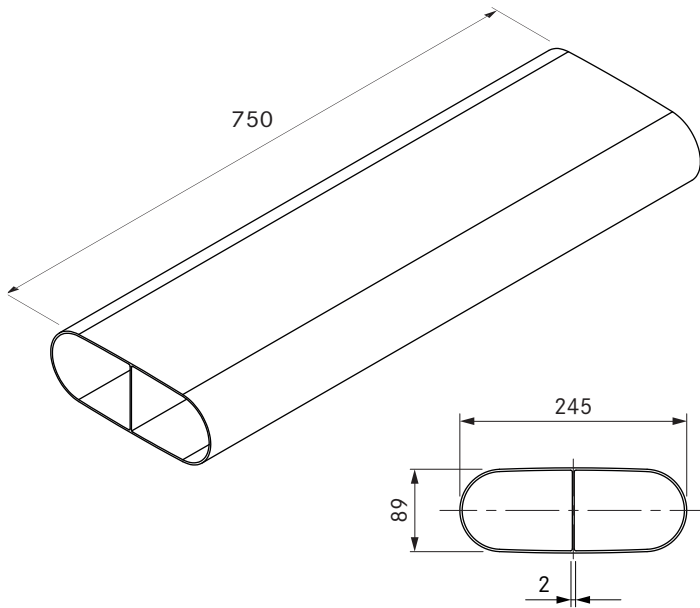


EFS750/1

Ecotube Flachkanal mit Steg 750mm

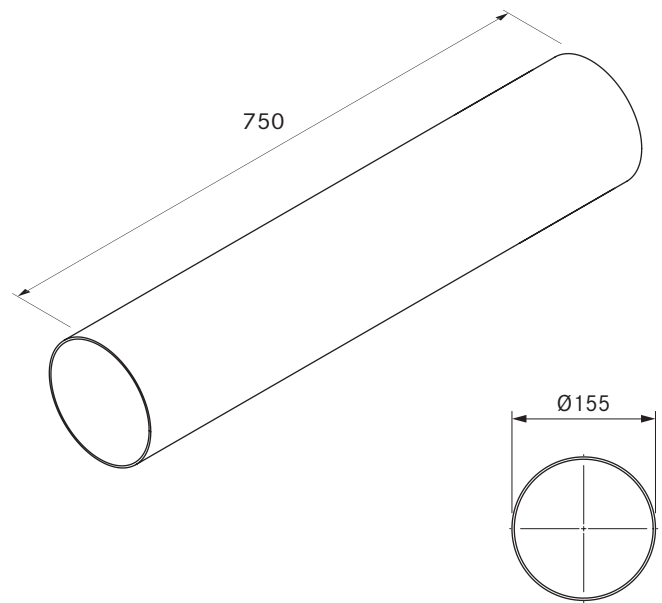


Technische Daten

| | |
|-------------------------------------|------------------------------|
| Abmessungen (Breite x Tiefe x Höhe) | 245 x 750 x 89 mm |
| Gewicht (netto) | 1,7 kg |
| Materialeigenschaft | Klasse C nach DIN EN 13501-1 |

ER750/1

Ecotube Rundkanal 750mm

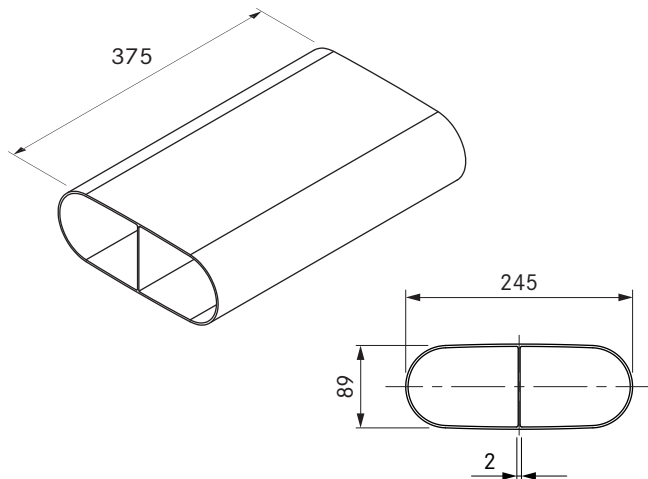


Technische Daten

| | |
|---------------------|------------------------------|
| Abmessungen | Ø 155 x 750 mm |
| Gewicht (netto) | 1,6 kg |
| Materialeigenschaft | Klasse C nach DIN EN 13501-1 |

EFS375/1

Ecotube Flachkanal mit Steg 375mm

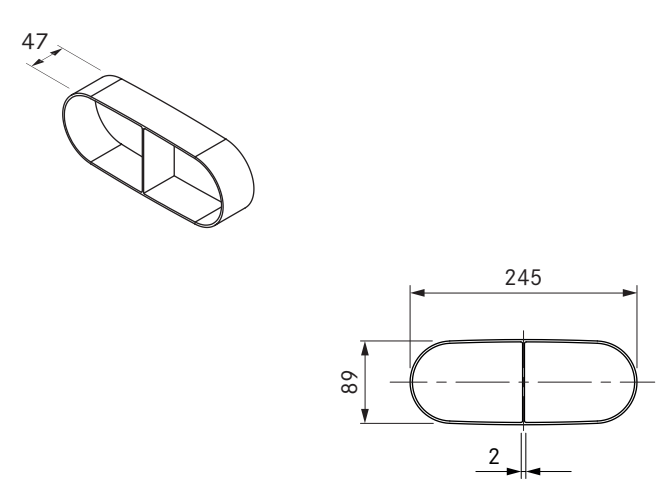


Technische Daten

| | |
|-------------------------------------|------------------------------|
| Abmessungen (Breite x Tiefe x Höhe) | 245 x 375 x 89 mm |
| Gewicht (netto) | 1,0 kg |
| Materialeigenschaft | Klasse C nach DIN EN 13501-1 |

EF47/1

Ecotube Flachkanal 47mm



Technische Daten

| | |
|-------------------------------------|------------------------------|
| Abmessungen (Breite x Tiefe x Höhe) | 245 x 47 x 89 mm |
| Gewicht (netto) | 0,12 kg |
| Materialeigenschaft | Klasse C nach DIN EN 13501-1 |

Produkt- und Planungshinweise

- Flachkanal für die direkte Verbindung von zwei Ecotube Muffenausbildungen flach