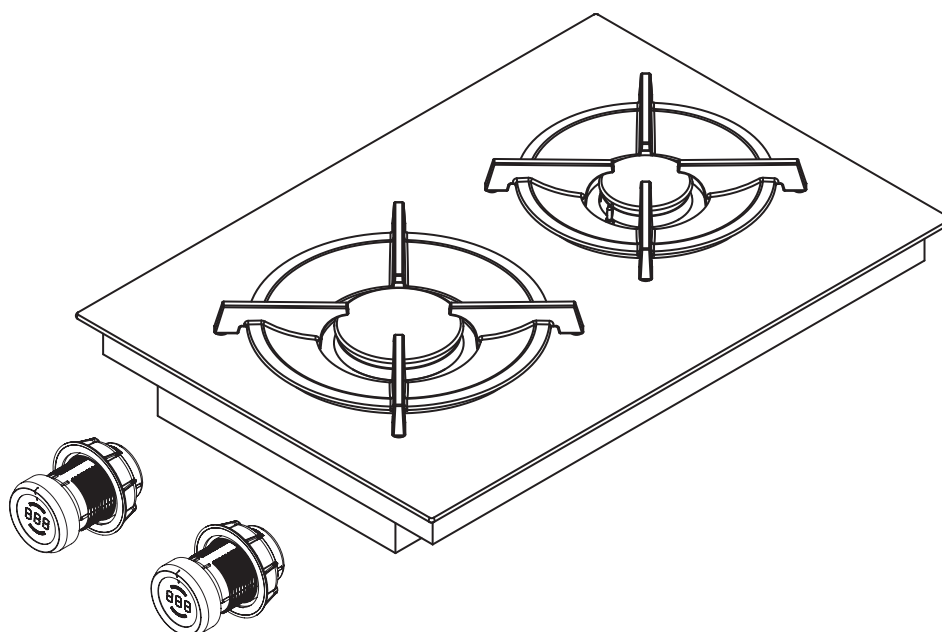


NO Bruks- og monteringsanvisning PKG11

BORA Pro gassplatetopp med 2 soner



PKG11UMNO-106

Bruks- og monteringsanvisning:

Original

Oversettelse

Produsent

BORA Vertriebs GmbH & Co KG

Innstraße 1
6342 Niederndorf
Østerrike

Kontakt

T +43 (0) 5373/62250-0
mail@bora.com
www.bora.com

Kopiering og distribusjon av dette dokumentet, utnyttelse og videreformidling av innholdet er ikke tillatt uten skriftlig fullmakt.

Denne bruks- og monteringsanvisningen er utarbeidet med største forsiktighet. Det kan likevel hende at senere tekniske endringer enda ikke har blitt implementert hhv. tilsvarende innhold enda ikke har blitt tilpasset. Vi beklager eventuelle ulemper dette måtte medføre. Du kan be om en oppdatert versjon fra BORA Service Team. Med forbehold om trykkfeil og andre feil.

© BORA Vertriebs GmbH & Co KG

Alle rettigheter reservert.

Innholdsfortegnelse

1	Generelt	4	5.7.4	Avslutte konfigurasjonsmenyen	29
1.1	Målgruppe	4	5.8	Første gangs bruk	30
1.2	Gyldighet av bruks- og monteringsanvisningen ...	4	5.8.1	Første gangs bruk gassplatetopp	30
1.3	Andre gjeldende dokumenter	4	5.8.2	Første gangs bruk gassplatetopp med avtrekk ..	30
1.4	Fremstilling av informasjon	4	5.8.3	Feil ved første gangs bruk	30
2	Sikkerhet	6	5.9	Fuge apparater	30
2.1	Generelle sikkerhetsmerknader	6	5.10	Overlevering til brukeren	30
2.2	Sikkerhetsmerknader betjening - Platetopp	7	6	Betjening	31
2.3	Sikkerhetsmerknader montering	9	6.1	Riktig bruk av gasskokeplaten	31
2.4	Sikkerhetsmerknader rengjøring og stell	10	6.1.1	Egnet kokekar	31
2.5	Sikkerhetsmerknader demontering og kassering ..	10	6.1.2	Bruk gassplatetopp	31
2.6	Sikkerhetsmerknader reservedeler	10	6.1.3	Drift av gassplatetopp med avtrekk	32
2.7	Hensiktsmessig bruk	10	6.2	Generelle merknader	32
3	Tekniske spesifikasjoner	12	6.3	Betjene platetoppen	32
4	Produktbeskrivelse	13	6.3.1	Slå på kokesone	33
4.1	Oppbygning	13	6.3.2	Automatisk oppvarmingsfunksjon	33
4.2	Betjeningsprinsipp	13	6.3.3	Hold varm-nivå	33
4.3	Funksjonsprinsipp	14	6.3.4	Barnesikring	34
4.3.1	Egnet kokekar	14	6.3.5	Bruke timerfunksjonene	34
4.3.2	Effektnivåer	14	6.3.6	Pausefunksjon	35
4.3.3	Power-trinn	14	6.3.7	Slå av kokesone	35
4.3.4	Automatisk oppvarmingsfunksjon	15	7	Rengjøring og stell	36
4.3.5	Hold varm-nivå	15	7.1	Rengjøringsmiddel	36
4.3.6	Timerfunksjoner	15	7.2	Stelle platetoppen	36
4.3.7	Pausefunksjon	15	7.3	Rengjøre platetoppen	36
4.4	Sikkerhetsinnretninger	15	7.3.1	Rengjøring av grytestativene	36
4.4.1	Sikkerhetstermoelement	15	7.3.2	Rengjøring av gassbrennerdelene	37
4.4.2	Restvarmeindikator	15	7.4	Rengjøre betjeningsknottene	38
4.4.3	Sikkerhetsutkobling	15	7.4.1	Rengjøring av knotteringen	38
4.4.4	Overopphetingsvern	16	7.4.2	Rengjøring av berøringsflaten og knottehuset ..	38
4.4.5	Barnesikring	16	8	Utbedring av feil	39
5	Montering	17	9	Avvikling, demontering og kassering	41
5.1	Kontroller leveringsomfanget	17	9.1	Avvikling	41
5.2	Verktøy og hjelpemidler	17	9.2	Demontering	41
5.3	Monteringsinformasjon	18	9.3	Miljøvennlig kassering	41
5.3.1	Sikkerhetsavstander	18	10	Garanti, teknisk service, reservedeler, tilbehør	42
5.3.2	Benkeplate og kjøkkenmøbler	18	10.1	Produsentgaranti fra BORA	42
5.3.3	Lufttilførsel gassplatetopp PKG11	18	10.2	Service	42
5.3.4	Tilbakeføring av resirkuleringsluft ved avtrekk i varianten resirkulering	19	10.3	Reservedeler	42
5.4	Utskjæringsmål	19	10.4	Tilbehør	43
5.4.1	Planlimt montering	19			
5.4.2	Overflatemontering	20			
5.5	Montere platetopp	20			
5.5.1	Montering av betjeningsknotten i frontplaten til underskapet	21			
5.5.2	Montering av platetoppen	22			
5.5.3	Montering 180° dreid	23			
5.5.4	Opprette kommunikasjon	23			
5.5.5	Opprett strømforbindelse	25			
5.6	Gassinstallasjon	25			
5.6.1	Ventilasjon	25			
5.6.2	Gasstilkobling	25			
5.6.3	Bytte gasstype	26			
5.6.4	Dysetabell	27			
5.7	Konfigurasjonsmeny	28			
5.7.1	Hente frem konfigurasjonsmenyen	28			
5.7.2	Velge meny punkt	28			
5.7.3	Endre innstilt verdi	29			

1 Generelt

1.1 Målgruppe

Denne bruks- og monteringsanvisningen er rettet mot følgende målgruppe:

Målgruppe	Krav
Bruker	Apparatet kan brukes av barn fra 8 år og oppover og personer med reduserte fysiske, sensoriske eller mentale evner eller manglende erfaring og/eller kunnskap dersom de er under tilsyn eller har fått innføring i sikker bruk av apparatet og har forstått de resulterende farene. Barn må holdes under oppsyn. Det må tas hensyn til alle sikkerhets- og varselsmerknader samt håndteringsanvisningene i bruksanvisningen.
Ambisiøse hobbysekkere	Den ambisiøse hobbysekkeren kan selv utføre alt nødvendig snekker- og monteringsarbeid så lenge han har de nødvendige evnene og tilsvarende fagkunnskaper. Det er ikke lov å koble til strøm og gass selv.
Monteringsfagfolk	Monteringsfagfolk kan utføres alt nødvendig snekker- og monteringsarbeid under overholdelse av gjeldende forskrifter. Strøm- og gasstilkoblingene må fjernes før igangsetting av en anerkjent fagperson fra tilsvarende felt.
Elektriker	El-tilkoblingen må bare utføres av autoriserte elektrikere. De må også ta ansvaret for korrekt el-installasjon og igangsetting.
Gassinntallatør	Gasstilkoblingen må bare utføres av autoriserte gassinntallatører. De må også ta ansvaret for korrekt gassinntallasjon og igangsetting.

Tab. 1.1 Målgrupper

INFO BORA Holding GmbH, BORA Vertriebs GmbH & Co KG, BORA APAC Pty Ltd og BORA Lüftungstechnik GmbH – heretter kalt BORA – er ikke ansvarlig for skader forårsaket av mislighold eller manglende overholdelse av disse dokumentene og på grunn av feil montering! Strøm- og gasstilkoblingene må utføres av anerkjente fagfolk. Monteringens må kun utføres under overholdelse av gjeldende standarder, forskrifter og lover. Det må tas hensyn til alle sikkerhets- og varselsmerknader samt håndteringsanvisningene i bruks- og monteringsanvisningen.

1.2 Gyldighet av bruks- og monteringsanvisningen

Denne anvisningen er gyldig for flere apparatvarianter. Derfor er det mulig at det beskrives enkelte utstyrsfunksjoner som ikke gjelder for ditt apparat.

1.3 Andre gjeldende dokumenter

I tillegg til denne bruks- og monteringsanvisningen er det andre dokumenter som er gyldige og som må tas hensyn til. Ta hensyn til alle dokumentene som er del av leveringsområdet.

INFO BORA tar ikke noe ansvar for skader som oppstår fra mislighold av disse dokumentene!

Direktiver

Dette apparatet oppfyller følgende EU/EF-direktiver:
 2014/30/EU EMC-direktivet
 2014/35/EU Lavspenningsdirektivet
 2009/125/EF Økodesign-direktivet
 2011/65/EU RoHS-direktivet

Forordninger

Dette apparatet oppfyller følgende EU-forordninger:
 (EU) 2016/426 Gassapparatforordning

1.4 Fremstilling av informasjon

For at du skal kunne arbeide raskt og sikkert med denne anvisningen, brukes det enhetlige formateringer, besifringer, symboler, sikkerhetsmerknader, begreper og forkortelser.

Handlingsanvisninger merkes med en pil.

► Utfør alltid alle handlingsanvisningene i den angitte rekkefølgen.

Opptellinger kjennetegnes ved et firkantet punkt på begynnelsen av linjen.

- Opptelling 1
- Opptelling 2

INFO Informasjon henviser til funksjoner som du må ta hensyn til.

Sikkerhets- og varselsmerknader

Sikkerhets- og varselsmerknadene i denne anvisningen er fremhevet med symboler og signaldord.

Sikkerhets- og varselsmerknader er bygd opp som følger:

VARSELSTEGN OG SIGNALORD!



Faretype og -kilde

Følger ved mislighold

► Sikkerhetstiltak

Her gjelder:

- Varselstegnet gjør deg oppmerksom på faren.
- Signaldordet angir hvor alvorlig faren er.

Varselstegn	Signaldord	Risiko
	Fare	Henviser til en umiddelbart farlig situasjon som ved mislighold fører til dødsfall eller alvorlige personskader.
	Advarsel	Henviser til en mulig farlig situasjon som ved mislighold kan føre til dødsfall eller alvorlige personskader.
	OBS	Henviser til en mulig farlig situasjon som ved mislighold kan føre til lettere personskader.
–	OBS	Henviser til en situasjon som ved mislighold kan føre til materielle skader.

Tab. 1.2 Betydning av varselstegn og signaldord

2 Sikkerhet

2.1 Generelle sikkerhetsmerknader

INFO Apparatet oppfyller de gitte sikkerhetsbestemmelsene. Brukeren har ansvaret for rengjøring, stell og sikker bruk av apparatet. Feil bruk kan føre til personskader og materielle skader.

- Drifts- og monteringsanvisningen inneholder viktige merknader for montering og betjening. Slik beskytter du deg mot skader og forhindrer skader på apparatet. På baksiden av denne bruks- og monteringsanvisningen finner du kontaktopplysninger for mer informasjon samt spørsmål om anvendelse og bruk.
- Begrepet apparat brukes for både platetopper, avtrekk og platetopper med avtrekk.
 - ▶ Les hele bruks- og monteringsanvisningen før du tar apparatet i bruk.
 - ▶ Oppbevar alltid bruks- og monteringsanvisningen tilgjengelig, slik at det er mulig å slå opp i den ved behov.
 - ▶ Lever bruks- og monteringsanvisningen videre til neste eier hvis du selger apparatet.
 - ▶ Utfør alltid alt arbeid svært nøye og oppmerksomt.
 - ▶ Kontroller apparatet for synlige skader etter at det er pakket ut.
 - ▶ Koble aldri til et skadet apparat.
 - ▶ Vent med å koble apparatene til strømmettet til kanalsystemet er montert og resirkulasjonsfilteret er satt på plass.
 - ▶ Bruk kun tilkoblingsledningen som er del av leveringsomfanget.
 - ▶ Ikke bruk apparatet før det er fullstendig montert. Først da kan sikker drift garanteres.
 - ▶ Sørg for at varme plater ikke berøres.
 - ▶ Ikke legg eller sett fra deg gjenstander på betjeningsfeltet eller innløpsdysen til avtrekket.
 - ▶ Slå apparatet av etter bruk.
 - ▶ Hold kjæledyr unna apparatet.
 - ▶ Ikke bruk apparatet til å varme opp rom med.

OBS!

Fare for personskader fra apparatkomponenter som faller!

Fallende apparatkomponenter, som f.eks. grytestativ, betjeningselementer, deksler, fettfilter osv., kan forårsake skader.

- ▶ Legg fra deg demonterte komponenter på et sikkert sted ved siden av apparatene.
- ▶ Sørg for at komponenter som er tatt av, ikke kan falle ned.

Egenmektige forandringer

Egenmektige forandringer på apparatet kan føre til farer.

- ▶ Ikke foreta noen forandringer på apparatet.

Hos barn og personer med spesielle evner i husholdningen

- ▶ Apparatet kan brukes av barn fra 8 år og oppover og personer med reduserte fysiske, sensoriske eller mentale evner eller manglende erfaring og/eller kunnskap dersom de er under tilsyn eller har fått innføring i sikker bruk av apparatet og har forstått de resulterende farene.
- ▶ Hold barn under oppsyn i nærheten av apparatet.
- ▶ Barn må ikke leke med apparatet.
- ▶ Bruk barnesikringen slik at barn utilsiktet ikke kan slå på eller endre innstillinger på platetoppen.
- ▶ Ikke oppbevar gjenstander som kan være av interesse for barn, i oppbevaringsrom over eller bak apparatet. Barna kan bli fristet til å klatre opp på apparatet.
- ▶ Hold barn og andre personer unna varme kokeplater.

Resirkuleringsdrift

INFO Ved all koking avgis det ekstra fuktighet i romluften.

INFO I resirkuleringsdrift fjernes det bare litt fuktighet fra matosen.

- ▶ Sørg ved resirkuleringsdrift for tilstrekkelig tilførsel av frisk luft, f.eks. med et åpent vindu.

- ▶ Sørg for et normalt og behagelig innelima (45-60 % luftfuktighet), f.eks. ved å åpne naturlige ventilasjonsåpninger eller drift av ventilasjon i oppholdsrom.
- ▶ Slå avtrekket på et lavere nivå i ca. 20 minutter etter hver bruk i resirkuleringsdrift, eller aktiver automatisk etterløpsfunksjon.

2.2 Sikkerhetsmerknader betjening - Platetopp

- ▶ Unngå at noe koker over.
- ▶ Ta hensyn til restvarmeindikatoren.
- ▶ Sørg for at bunnen av kokekaret og kokesonen er ren og tørr.
- ▶ Løft alltid kokekaret av (ikke trekk!) for å unngå riper og slitasje på overflaten.
- ▶ Ikke bruk eller lagre antennerlige materialer i skuffen under enheten, eller i nærheten av enheten.



FARE! **En platetopp uten oppsyn medfører brannfare!**

- Olje eller fett kan varmes raskt og og antennes.
- ▶ Varm aldri opp olje eller fett uten oppsyn.
 - ▶ Ikke slukk olje- eller fettbranner med vann.
 - ▶ Slå av platetoppen.
 - ▶ Kvel flammene med f.eks. et lokk.



FARE! **Eksplisjonsfare fra brennbare væsker!**

- Brennbare væsker i nærheten av platetoppen kan eksplodere og forårsake alvorlige personskader.
- ▶ Ikke sprut aerosoler i nærheten av dette apparatet mens det er i drift.
 - ▶ Ikke oppbevar brennbare væsker i nærheten av platetoppen.



- ### **FARE!** **Fare for elektrisk støt!**
- Sprekker, rifter eller brudd i glasskeramikken kan blottlegge og skade elektronikken som ligger under. Det kan føre til elektrisk støt.

- ▶ Slå umiddelbart av platetoppen ved sprekker, rifter eller brudd i glasskeramikken.
- ▶ Koble apparatet trygt fra strømmettet med en LS-bryter, sikringer, automatsikringer eller kontaktorer.



ADVARSEL! **Fare for forbrenninger fra varm platetopp!**

Platetoppen og berørbare deler blir varme under bruk. Når kokesonen er slått av, må denne først avkjøles til under 60 °C. Berøring av varme overflater kan føre til alvorlige forbrenninger.

- ▶ Ikke berør den varme platetoppen.
- ▶ Hold barn unna den varme platetoppen med mindre de er under konstant oppsyn.



ADVARSEL! **I løpet av eller etter et strømbrudd kan platetoppene fortsatt være varme!**

Ved strømbrudd kan en platetopp som har vært i bruk, fortsatt være varm, selv om det ikke vises noen restvarmeindikator.

- ▶ Ikke berør platetoppen så lenge den er varm.
- ▶ Hold barn unna varme platetopper.



ADVARSEL! **Brannfare fra gjenstander på kokeflaten!**

Platetoppen og berørbare deler er varme når kokesonen er slått på og under avkjølingsfasen. Gjenstander som befinner seg på platetoppen kan varmes opp og antennes.

- ▶ Ikke legg fra deg gjenstander på platetoppen.



ADVARSEL! **Fare for forbrenninger fra varme gjenstander!**

Platetoppen og berørbare deler er varme i drift og under avkjølingsfasen. Gjenstander som befinner seg på platetoppen varmes raskt opp og kan føre til alvorlige brannskader. Dette gjelder særlig gjenstander av metall (f.eks. kniver, gafler, skjeer, lokk eller dekslene til avtrekket).

- ▶ Ikke legg fra deg gjenstander på platetoppen.
- ▶ Bruk egnede hjelpemidler (grytelapper, grytevotter).

**ADVARSEL!****Fare for forbrenninger fra varmt kokekar!**

Håndtak som står over arbeidsflaten er fristende for barn.

- ▶ Sørg for at ingen gryte- og pannehåndtak dreies ut forbi arbeidsflaten.
- ▶ Forhindre at barn kan rive ned varme gryter og panner.
- ▶ Bruk egnet gitter til platetoppen.
- ▶ Ikke bruk uegnede gitre til platetoppen (fare for ulykker).
- ▶ Ta kontakt med din forhandler eller BORA Service Team for å velge riktig gitter til platetoppen.

**ADVARSEL!****Fare for forbrenning!**

Væsker mellom kokesone og grytebunn kan føre til forbrenning av hud når den fordampes.

- ▶ Sørg for at kokesonen og grytebunnen alltid er tørre.

OBS!**Skader fra harde og skarpe gjenstander!**

Harde og skarpe gjenstander kan skade platetoppens glasskeramikk.

- ▶ Ikke bruk platetoppens overflate som benkeplate.
- ▶ Bruk ingen harde og skarpe gjenstander når du arbeider på platetoppen.

OBS!**Skader fra sukker- og saltholdig mat!**

Sukker- og saltholdig mat samt safter på den varme kokesonen kan skade kokesonen.

- ▶ Pass på at ingen sukker- og saltholdig mat eller safter havner på den varme kokesonen.
- ▶ Fjern umiddelbart sukker- og saltholdig mat samt safter fra den varme kokesonen.

OBS!**Det siver ut varme væsker!**

Matlaging uten tilsyn kan føre til at det koker over og siver ut varme væsker.

- ▶ Matlagingen må overvåkes.
- ▶ Kortvarig koking må overvåkes konstant.

OBS!**Fare for personskader grunnet gjenstander på platetoppen!**

Gjenstander, som f.eks. grytelokk, som befinner seg på platetoppen, kan føre til skader på glasskeramikken.

- ▶ Ikke legg gjenstander på den varme platetoppen.

**FARE!****Eksplisjonsfare fra gass!**

Gass som siver ut kan forårsake en eksplosjon og alvorlige personskader.

- ▶ Hold tennkilder (åpne flammer, stråleovn) unna.
- ▶ Steng gasstilførselen og slå av sikringen i installasjonen.

**FARE!****Kvelningsfare pga. gass!**

Gass som lekker ut kan forårsake kvelning.

- ▶ Hvis du merker gasslukt under bruk, må du umiddelbart slå av apparatet.
- ▶ Steng gasstilførselen umiddelbart.
- ▶ Sørg for tilførsel av frisk luft (åpne dører og vinduer).
- ▶ Ikke trykk på lysbrytere eller brytere på apparater.
- ▶ Ikke trekk noen støpsler ut av stikkkontakten (fare for gnistdannelse).
- ▶ Ikke bruk noen elektriske apparater.
- ▶ Informer kundeservice eller gassinstallatøren umiddelbart.

**FARE!****Brannfare fra åpen flamme!**

En åpen flamme kan antenne brennbare gjenstander.

- ▶ Still gassflammen inn på det laveste nivået hvis du skal ta gryter eller panner av kokeplaten på kort sikt.
- ▶ La aldri en åpen flamme være uten oppsyn.
- ▶ Kvel en brann med f.eks. et lokk eller et brannteppe.
- ▶ Steng gasstilførselen og slå av sikringen i installasjonen.

OBS!**Fare for skader på grunn av sprekker, rifter eller brudd i glasskeramikken!**

Skader på glasskeramikens overflate kan medføre personskader.

- ▶ Ikke berør overflaten til apparatet.
- ▶ Slå av alle brennere og hver elektriske varmeelement umiddelbart.
- ▶ Koble apparatet trygt fra strømmettet med en LS-bryter, sikringer, automatsikringer eller kontaktorer.
- ▶ Ikke ta apparatet i bruk.

**ADVARSEL!****Fare for brannskader grunnet varmt avtrekk!**

Avtrekket og delene som kan berøres (særlig sperreklaff, fettfilter i rustfritt stål og fettfilterbeholder) blir varme i drift sammen med gassplatetoppen. Etter at gassplatetoppen er slått av, må den først avkjøles til under 60 °C. Berøring av varme overflater kan føre til alvorlige forbrenninger.

- ▶ Ikke berør det varme avtrekket.
- ▶ Hold barn unna det varme avtrekket, med mindre de er under kontinuerlig oppsyn.

2.3 Sikkerhetsmerknader montering

Installasjon og montering av apparatet må bare gjøres av utdannede fagfolk som kjenner til og overholder nasjonale forskrifter og tilleggskriffter fra lokale energileverandører.

Arbeid på elektriske komponenter må bare utføres av faglært elektriker.

Apparatets elektriske sikkerhet er bare garantert hvis det er koblet til et forskriftsmessig installert jordledersystem. Sørg for at disse grunnleggende forholdsreglene følges.

Gasstilkoblingen må bare utføres av en godkjent installatør i samsvar med gjeldende lover og lokale forskrifter. Overhold de lokale forskriftene til strømleverandøren.

- ▶ Kontroller apparatet for synlige skader før montering.
- ▶ Monter aldri et apparat med skader.
- Et apparat som er skadet, er en fare for din sikkerhet.

- ▶ Enheten er ikke egnet for installasjon og bruk med dekkplate over platetoppen. Reparasjonsarbeid må bare utføres av fagfolk som er autorisert av produsenten.

**FARE!****Fare for kvelning!**

Emballasjedeler (f.eks. plast, isopor) kan være livsfarlig for barn.

- ▶ Oppbevar emballasjedeler utenfor barns rekkevidde.
- ▶ Kasser emballasjen omgående og på riktig måte.

2.3.1 Sikkerhetsmerknader montering - Platetopp

**FARE!****Fare for elektrisk støt!**

Feil tilkobling av apparatet til nettspenningen gir fare for elektrisk støt.

- ▶ Sørg for at apparatet er koblet med en fast forbindelse til nettet.
- ▶ Sørg for at apparatet er koblet til et forskriftsmessig installert jordledersystem.
- ▶ Sørg for at du har en innretning som muliggjør en frakobling fra strømmettet med en kontaktåpning på minst 3 mm på alle poler (LS-bryter, sikringer, automatsikringer, kontaktorer).

**FARE!****Fare for elektrisk støt!**

Hvis strømledningen kommer i kontakt med varme kokeplater, kan den bli skadet. En skadet strømledning kan forårsake elektriske (dødelige) støt.

- ▶ Sørg for at strømledningen ikke kommer i berøring med varme kokeplater.
- ▶ Pass på at nettleddningen ikke blir klemt eller skadet.

**FARE!****Eksplisjonsfare fra gass!**

Gass som siver ut grunnet en lekkasje kan forårsake en eksplosjon og alvorlige personskader.

- ▶ Hold tennkilder (åpne flammer, stråleovn) unna.
- ▶ Steng gasstilførselen og slå av sikringen i installasjonen.
- ▶ Tett lekkasjer umiddelbart.

**OBS!****Ryggskader mulig grunnet tunge belastninger!**

Ved å ta ut og sette inn apparatet kan feil håndtering føre til skader på ekstremiteter og kropp.

- ▶ Få alltid hjelp av en ekstra person når platetoppen skal løftes ut av emballasjen.
- ▶ Få alltid hjelp av en ekstra person når du skal legge platetoppen inn i benkeplateutskjæringen.
- ▶ Bruk ev. egnede hjelpemidler for å unngå materielle skader eller skader på ekstremiteter og kropp.

2.4 Sikkerhetsmerknader rengjøring og stell

Apparatet må rengjøres regelmessig. Forurensninger kan føre til skader eller plagsomme lukter. Fjern forurensninger umiddelbart.

- Rengjøringsarbeid og stell må ikke utføres av barn med mindre de er under oppsyn.
- ▶ Ikke bruk damprengjøringsapparater til rengjøring. Dampen kan utløse kortslutning i spenningsførende deler og føre til materielle skader (se kap. Rengjøring og stell).
- ▶ Sørg for at det ikke kan trenge vann inn i apparatet ved rengjøring. Bruk bare en lett fuktet klut. Spyl aldri av apparatet med vann. Vann som trenger inn, kan forårsake skader!
- ▶ Rengjør platetoppen fortrinnsvis etter hver matlaging.
- ▶ Rengjør platetoppen kun når den er avkjølt.
- ▶ Bruk kun rengjøringsmidler som ikke skurer, slik at du unngår riper og slitasje på overflaten.

2.5 Sikkerhetsmerknader demontering og kassering

Demonteringen av apparatet må bare gjøres av utdannede fagfolk som kjenner til og overholder nasjonale forskrifter og tilleggskriffter fra lokale energileverandører.

Arbeid på elektriske komponenter må bare utføres av faglært elektriker.

Arbeid på gasstilkoblingen må bare utføres av en godkjent installatør i samsvar med gjeldende lover og lokale forskrifter. Overhold de lokale forskriftene til forsyningssekskapet.

**FARE!****Fare for elektrisk støt!**

Feil klemming av apparatet fra nettspenningen gir fare for elektrisk støt.

- ▶ Koble apparatet trygt fra strømmettet med en LS-bryter, sikringer, automatsikringer eller kontaktorer.
- ▶ Sørg for at apparatet er spenningsfritt med et tillatt måleapparat.
- ▶ Ikke berør frittliggende kontakter på elektronikkeneheten, siden disse kan inneholde reststrøm.

2.6 Sikkerhetsmerknader reservedeler

**ADVARSEL!****Fare for personskader og materielle skader!**

Feil komponenter kan føre til personskader eller skader på apparatet. Forandringer samt på- eller ombygginger på apparatet kan påvirke sikkerheten.

- ▶ Bruk bare originale reservedeler ved reparasjoner.

INFO

Dersom strømledningen er skadet, må den skiftes ut med en passende strømledning. Dette må bare utføres av en autorisert kundeservice.

2.7 Hensiktsmessig bruk

Apparatet må ikke brukes i høyder over 2000 m (meter over havet).

Brennereffekten på platetoppen stiger proporsjonalt med høyden over havet.

Apparatet er kun ment for tilberedning av mat i private husholdninger. Dette apparatet er ikke ment for:

- bruk utendørs
- montering i kjøretøy
- oppvarming av rom
- bruk på ikke-stasjonære oppstillingssteder (f.eks. skip)
- bruk med ekstern timer eller et separat fjernstyringssystem (fjernkontroll)

All annen bruk enn den som er beskrevet i denne bruks- og monteringsanvisningen, eller bruk ut over den beskrevet i denne, gjelder som feil bruk. BORA tar ikke ansvar for skader som oppstår fra feil bruk eller feil betjening.

All misbruk er forbudt!

INFO Die BORA Holding GmbH, BORA Vertriebs GmbH & Co KG, BORA APAC Pty Ltd og BORA Lüftungstechnik GmbH er ikke ansvarlig for skader som skyldes manglende overholdelse av sikkerhetsmerknader og varsler.

3 Tekniske spesifikasjoner

Parameter	Verdi
Tilkoblingsspenning	220 - 240 V
Frekvens	50/60 Hz
Total effekt for brennerne	5,0 kW
Tilkoblingseffekt	20 W
Sikring	1 x 0,5 A
Dimensjoner (bredde x dybde x høyde)	370 x 540 x 73 mm
platetopp grytestativ høyeffekt-brenner	270 x 270 x 25/50 mm
grytestativ normal brenner	235 x 235 x 25/50 mm
Vekt (inkl. tilbehør/emballasje)	11,5 kg
Platetopp	
Effektnivåer	1 - 9, P
Hold varm-nivå	3
Høyeffekt-brenner foran	800 - 3000 W
Normal brenner bak	550 - 2000 W
Total nominell tilkoblingsverdi	5,00 kW
G20/20 mbar:	0,449 m ³ /h
Energiforbruk platetopp G20/20 mbar	
Høyeffekt-brenner foran	800 - 3000 W 63,3 %
Normal brenner bak	550 - 2000 W 61,3 %
Totalt (gjennomsnitt)	62,3 %

Tab. 3.1 Tekniske spesifikasjoner

Apparatmål betjeningsknott

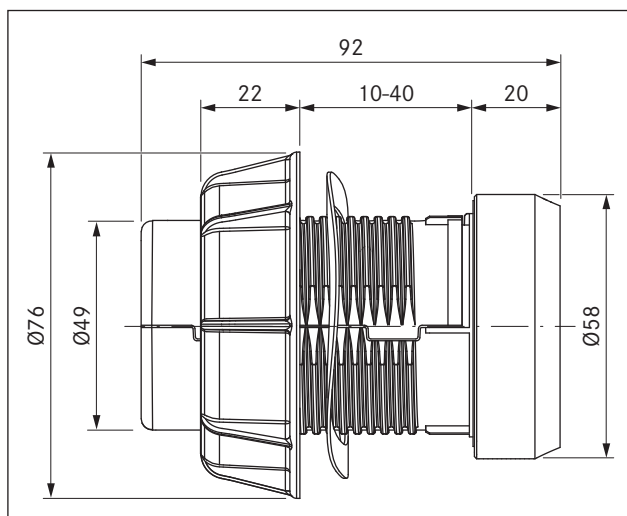


Fig. 3.1 Apparatmål betjeningsknott

Apparatdimensjoner

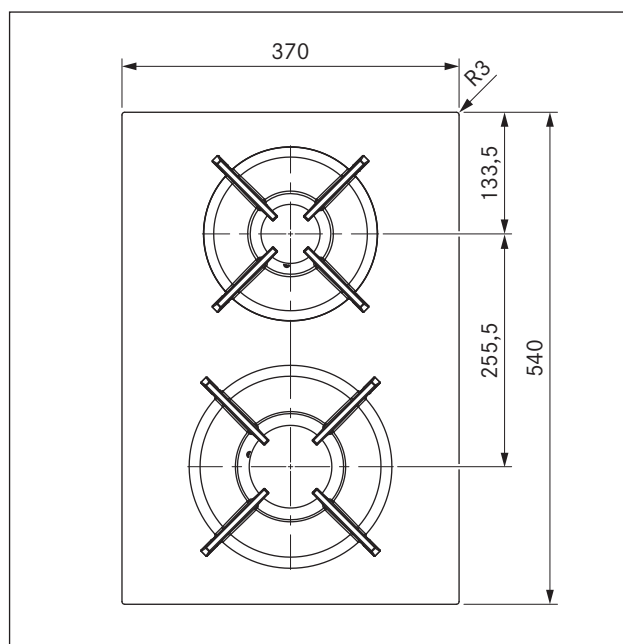


Fig. 3.2 PKG11 apparatmål visning ovenfra

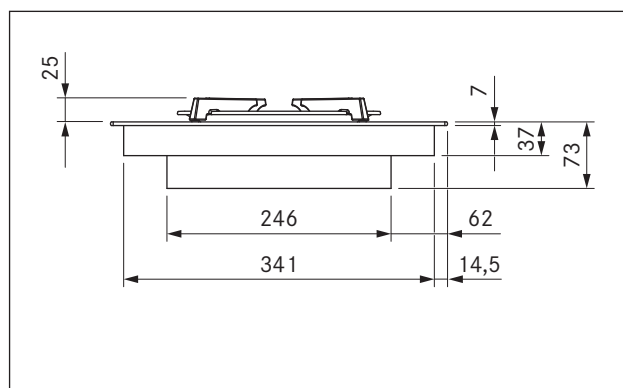


Fig. 3.3 PKG11 apparatmål visning forfra

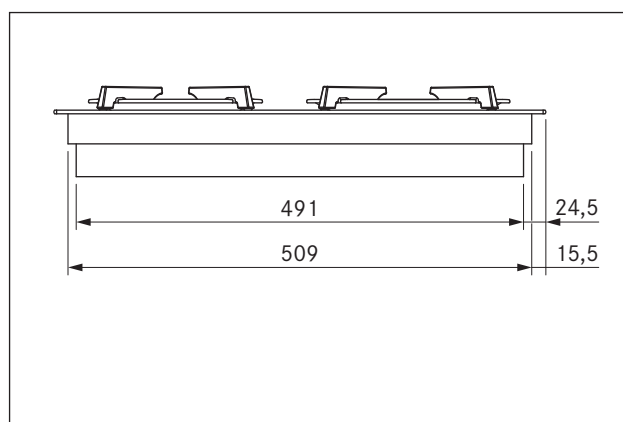


Fig. 3.4 PKG11 apparatmål visning fra siden

4 Produktbeskrivelse

Ta hensyn til alle sikkerhets- og varselsmerknader ved enhver betjening (se kap. Sikkerhet).

Platetoppen har følgende funksjoner:

- Høyeffekt-brenner foran
- Normal brenner bak
- Automatisk tenning
- Automatisk ny tenning
- 2 smijernsgrytestativer
- 2 betjeningsknøtter
- Elektronisk gassreguleringssystem (E-Gas-system)
- 9 effektnivåer
- Power-trinn
- 3 hold varm-nivåer
- Automatisk oppvarmingsfunksjon
- Timer-funksjon
- Barnesikring
- Restvarmeindikator
- Pausefunksjon
- Sikkerhetsutkobling

4.1 Oppbygning

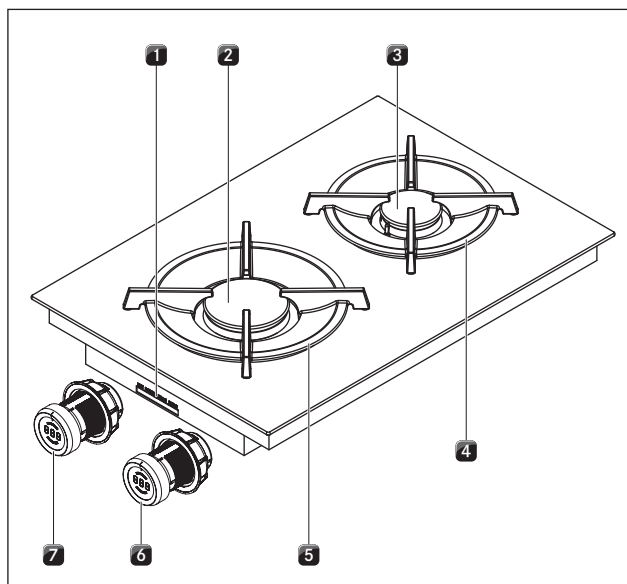


Fig. 4.1 Platetopp

- [1] Tilkoblinger betjeningsknøtt og automatisk avtrekk
- [2] Høyeffekt-brenner foran
- [3] Normal brenner bak
- [4] Grytestativ bak
- [5] Grytestativ foran
- [6] Betjeningsknøtt bakre kokeplate
- [7] Betjeningsknøtt fremre kokeplate

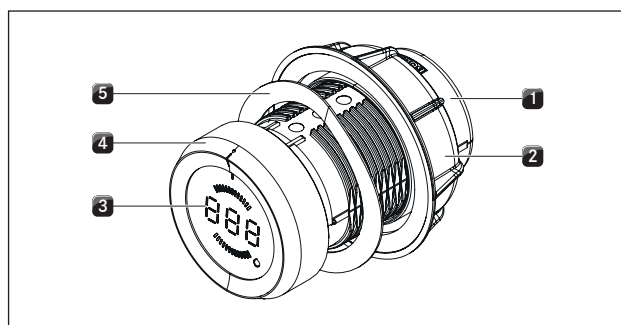


Fig. 4.2 Oppbygning betjeningsknøtt

- [1] Knøttehus
- [2] Universalmutter
- [3] Knøtteindikator
- [4] Knøttering
- [5] Bølgefjær

4.2 Betjeningsprinsipp

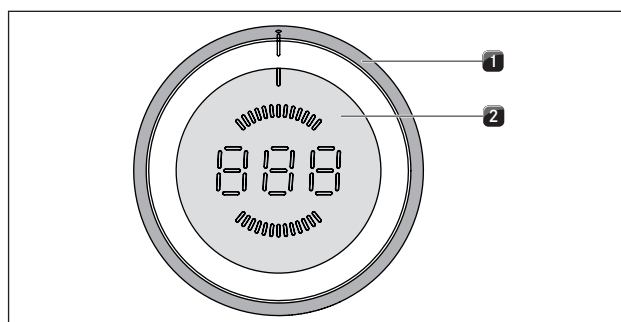


Fig. 4.3 Betjeningselementer betjeningsknøtt

- [1] Knøttering
- [2] Berøringsflate

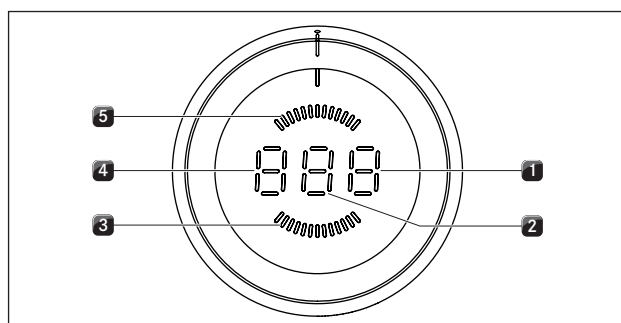


Fig. 4.4 Indikatorelement betjeningsknøtt

- [1] Indikator funksjoner
- [2] Effektnivåindikator
- [3] Indikator kokesone foran
- [4] Indikator modus eller driftsmodus
- [5] Indikator kokesone bak

Enhet	Indikator	Betydning
Knotteindikator	1-9	Effektnivåer
	P	Power-trinn
	A	Automatisk oppvarmingsfunksjon
	t	Timerfunksjon korttids-timer (egg-timer)
	H	Restvarmeindikator: Kokesone er slått av, men fremdeles varm (temperatur > 60° C)
	L	Barnesikring
	II	Pausefunksjon
	u	Hold varm-nivå
	C	Konfigurasjonsmeny
	□	Kokefelt slås av
	E...	Feilmelding (se kap. Utbedring av feil)

Tab. 4.1 Betydning av indikatoren

Knottbetjening

Hver kokesone styres med en betjeningsknott. Ved å skru på knottingen og ta på berøringsflaten styres effektnivåene og funksjonene til hver kokesone (se kap. Betjening).

4.3 Funksjonsprinsipp

Hvis en kokesone slås på, genererer gassflammen varme som varmer opp undersiden av kokekaret direkte. Gassflammen reguleres ved hjelp av et helt nøyaktig elektronisk gassreguleringssystem (E-Gas-system). Avhengig av gassbrenneren brukes det blant annet motorer til nøyaktig regulering. Motorene kalibreres automatisk med jevne mellomrom, noe som medfører typiske, surrende lyder. Dette er normalt og ikke et tegn på at noe er galt.

Fordelen ved det elektroniske gassreguleringssystemet er den optimaliserte, reproducerbare varmereguleringen, dvs. at valgt effektnivå er identisk hver gang du lager mat. Dessuten oppnår du et rent, konstant stigende flammebilde for hvert effektnivå. I tillegg utfører systemet en automatisk ny tenning ved behov. Reguleringen sikrer at de mange betjeningsfunksjonene til platetoppen kan realiseres ved hjelp av knottbetjeningen. Effekten reguleres i effektnivåene 1 – 9 og P.

4.3.1 Egnede kokekar

INFO Oppvarmingstider, gjennomvarmingstider for kokekarets bunn samt kokeresultater påvirkes i stor grad av kokekarets oppbygning og egnethet. Kokekar med tykk bunn sørger for bedre og jevnere varmefordeling.



Kokekar med dette merket er egnede for gassplatetopper.

Egnede kokekar består av:

- kobber
- rustfritt stål
- aluminium
- smijern
- ▶ Ta hensyn til dimensjonene i tabellen:

Brennerposisjon	Anbefalt grytediameter	Minste grytediameter
Normal brenner	140-200 mm	120 mm
Høyeffekt-brenner	180-240 mm	160 mm

Tab. 4.2 Grytediameter

4.3.2 Effektnivåer

Effekten til gassplatetopper gir rask oppvarming av maten. For å unngå at maten brenner seg, er det nødvendig med en viss omstilling ved valg av effektnivå i forhold til vanlige kokesystemer.

Oppgave	Effektnivåer
Holde ferdigkokte retter varme	1-2
Steking av kuttete grønnsaker, speilegg, kalvekjøtt, fjærfe	3-5
Steking av reker, maiskolber og panert kjøtt, biff, fisk, kjøttkaker	5-7
Koke opp større mengder væske, steke biffer	8-9
Varme opp vann	P

Tab. 4.3 Anbefalinger for effektnivåene

Opplysningene i tabellen er retningslinjer.

4.3.3 Power-trinn

Begge kokesonene er utstyrt med et effektforsterkende power-trinn.

■ Knotteindikatoren viser P.

Med power-trinnet kan store mengder vann varmes raskt opp. Hvis power-trinnet er slått på, arbeider kokesonen med ekstra høy effekt. Etter 10 minutter blir kokesonen automatisk koblet til effektnivå 9.

INFO Varm aldri opp olje, fett eller lignende med power-trinnet. Den høye effekten kan føre til at grytebunnen blir overopphetet.

4.3.4 Automatisk oppvarmingsfunksjon

Begge kokesonene er utstyrt med valgbar automatisk oppvarmingsfunksjon.

■ Knotteindikatoren viser \bar{H} foran effektnivået.

Med denne funksjonen arbeider kokesonen i en bestemt tidsperiode etter innkobling på full effekt. Etter denne tiden blir det automatisk koblet tilbake til det innstilte effektnivået.

Effektnivå	Oppvarmingstid i min.:sek.
1	00:40
2	01:00
3	02:00
4	03:00
5	04:20
6	07:00
7	02:00
8	03:00

Tab. 4.4 Oversikt over automatisk oppvarmingsfunksjon

4.3.5 Hold varm-nivå

Med hold varm-nivåene blir ferdigkokt mat holdt varm.

■ Knotteindikatoren viser \bar{U} .

■ Den maksimale varigheten for hold varm-funksjonen er begrenset til 8 timer.

Det finnes tre ulike hold varm-nivåer:

Hold varm-nivå	Symbol	Temperatur
1	-	40° C
2	=	55° C
3	≡	70° C

Tab. 4.5 Hold varm-nivå

INFO Temperaturspesifikasjonene for hold varm-nivåene kan avvike, da disse er avhengige av kokekaret, påfyllingsmengden, ulike gasstyper og gasstrykk. Temperaturen kan også variere på grunn av avtrekket.

4.3.6 Timerfunksjoner

To ulike timerfunksjoner er tilgjengelige for hver kokesone.

■ Knotteindikatoren viser \bar{E} .

INFO For timerfunksjonene kan du stille inn en varighet fra 1 minutt til 120 minutter.

Timer-funksjon

INFO Timerfunksjonen er en automatisk utkobling for automatisk utkobling av en kokesone som er i drift.

Korttids-timer (egg-timer)

INFO Korttids-timeren forutsetter at kokesonen er slått av og tilbyr funksjonen til en vanlig eggtimer.

4.3.7 Pausefunksjon

Kokingen kan avbrytes kortsiktig (maks. 10 minutter).

■ Knotteindikatoren viser \bar{H} .

4.4 Sikkerhetsinnretninger

4.4.1 Sikkerhetstermoelement

Gassbrennerne er utstyrt med et sikkerhetstermoelement. Dette termoelementet overvåker brennerflammen når gasstilførselen er aktiv. Hvis brennerflammen uforvarende skulle slukke, utfører apparatet en automatisk ny tenning. Hvis det ikke er mulig å antenne brenneren på nytt, blir gasstilførselen brutt permanent.

4.4.2 Restvarmeindikator

INFO Så lenge \bar{H} vises i knotteindikatorene (restvarmeindikator), må du ikke berøre kokesonen eller legge varmeømfintlige gjenstander på den. Fare for forbrenninger og brann!

Kokesonen er fremdeles varm etter at den er slått av. Knotteindikatoren viser \bar{H} (restvarmeindikator). Etter tilstrekkelig avkjølingstid (temperatur < 60 °C) slukker indikatoren.

4.4.3 Sikkerhetsutkobling

Hver kokesone blir automatisk slått av hvis kokesonen overskrider den maksimale driftstiden i et effektnivå hhv. hold varm-nivå. Knotteindikatoren viser \bar{H} (restvarmeindikator).

Effektnivå	Utkobling etter timer:minutter
1	08:24
2	06:24
3	05:12
4	04:12
5	03:18
6	02:12
7	02:12
8	01:48
9	01:18
P	00:20

Tab. 4.6 Sikkerhetsutkobling for effektnivåene

Hold varm-nivå	Utkobling etter timer:minutter
1 (-)	08:00
2 (=)	08:00
3 (̄)	08:00

Tab. 4.7 Sikkerhetsutkobling for hold varm-nivåene

- Slå kokesonen på igjen (se kap. Betjening) hvis du ønsker å ta kokesonen i bruk igjen.

4.4.4 Overopphetingsvern

Apparatet er utstyrt med et overopphetingsvern.

Overopphetingsvernet kan utløses hvis:

- Kokekar varmes opp uten innhold.
- Olje eller fett varmes opp på et høyt effektnivå.
- En varm kokesone slås på igjen etter et strømbrudd.
- Det ikke er tilstrekkelig ventilasjon under kokesonen (se Lufttilførsel platetopp).

Før elektronikken kan ta skade på grunn av overoppheting, iverksettes et av følgende tiltak:

- Power-trinnet P kan ikke lenger kobles til.
- Det innstilte effektnivået reduseres.
- Platetoppen slås helt av.

Etter en tilstrekkelig lang avkjølingstid kan platetoppen tas i bruk igjen i fullt omfang.

4.4.5 Barnesikring

Barnesikringen forhindrer utilsiktet innkobling av platetoppen.

- Knotteindikatoren viser L.

Barnesikringen kan bare aktiveres hvis alle kokesonene er slått av (se kap. Betjening).

5 Montering

- ▶ Ta hensyn til alle sikkerhetsmerknader og varsler (se kap. Sikkerhet).
- ▶ Ta hensyn til medfølgende produsentanvisninger.
- ▶ Følg gjeldende lokale forskrifter og tilkoblingsbetingelser for gassplatetopper.
- ▶ Kontroller om gjeldende lokale tilkoblingsbetingelser (gasstype og gasstrykk) stemmer overens med apparatets innstillinger.

INFO Sørg for tilstrekkelig ventilasjon.

INFO Platetoppen må ikke monteres over kjøleenheter, oppvaskmaskiner, komfyrer, stekeovner samt vaskemaskiner og tørketromler.

INFO De bærende flatene for benkeplatene og vegglistene må bestå av varmebestandig materiale (opptil ca. 100 °C).

INFO Benkeplateutskjæringer må forsegles mot fuktighet med egnede midler og eventuelt utstyres med en varmeisolasjon.

INFO Betjeningsknottet skal kun tilkobles platetoppen via de dertil egnede koblingspunktene på platetoppen.

INFO Platetoppen må kobles til gassledningen med en forkoblet stengeventil i samsvar med gjeldende forskrifter.

INFO Det er mulig å koble til gassforsyningsledningen når gassplatetoppen er montert.

INFO Slangeledningen må legges slik at den ikke utsettes for deformering, knekker eller slitasje.

INFO Tilkoblingene for stengeventilen og gassforsyningsledningen må være tilgjengelige.

INFO Det må være mulig å kontrollere slangeledningen i hele lengden og i montert tilstand.

INFO Det må bare brukes kompatible tilkoblingsstykker for tilkobling av slangeledningen.

INFO Trykkregulatoren skal være kompatibel med innstilt gasstype og innstilt gasstrykk og overholde lokale og lovfestede krav.

INFO Slangeledningen til gasstilkoblingen må ikke ha noen kontakt med røyk eller avgasstusser til en ovn.

INFO Slangeledningen må ikke ha kontakt med varme overflater på platetoppen eller andre apparater.

INFO Gassslange må kontrolleres og eventuelt skiftes ut hvert 5. år. Gassslange skal oppfylle kravene i EN14800.

5.1 Kontroller leveringsomfanget

Betegnelse	Antall
Platetopp	1
Betjeningsknott	2
Bruks- og monteringsanvisning	1
Festeskruer platetopp	4
Høydejusteringsplate-sett	1
Monteringsstroppe platetopp	4
Ledning betjeningsknott	2
Ledning automatisk avtrekk	1
Rengjøringsanvisning glasskeramikk	1
Smijernsgrytestativ	2
Dysesett G20/20 mbar naturgass PKGDS2020	1
Fleksibel gassslange, lengde 500 mm, 1/2" utvendige gjenger (EN14800)	1
Overgangsstykke sylindrisk-konisk	1
Pakning	1

Tab. 5.1 Leveringsinnhold

- ▶ Kontroller at leveringsinnholdet er komplett og uskadet.
- ▶ Informer umiddelbart BORA kundeservice hvis det mangler deler eller noe er skadet.
- ▶ Monter aldri skadde deler.
- ▶ Kasser transportemballasjen på riktig måte (se kap. Avvikling og kassering).

5.2 Verktøy og hjelpemidler

For faglig korrekt montering av platetoppen trenger du følgende verktøy:

- Blyant
- Måleutstyr
- Boremaskin eller batteridrevet drill med Forstner-bit Ø 50 mm
- Skrujern/skrunøkkel Torx 20
- Silikonfugemasse for forsegling av snittflater

5.3 Monteringsinformasjon

5.3.1 Sikkerhetsavstander

► Overhold disse sikkerhetsavstandene:

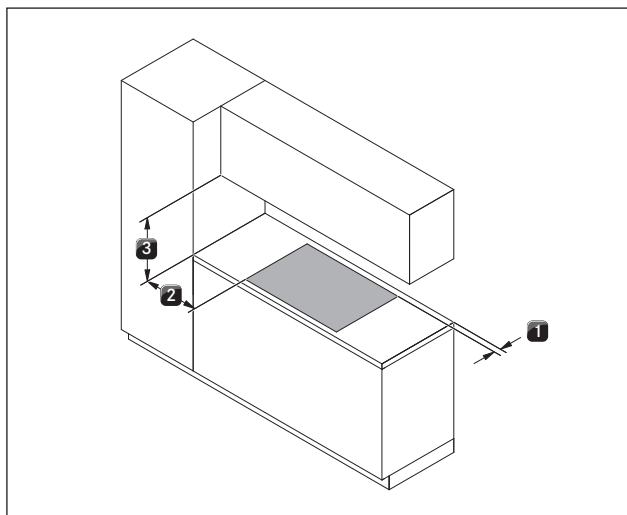


Fig. 5.1 Minimumsavstander

- [1] 50 mm minimumsavstand bak fra benkeplateutskjæringen til bakkanten på benkeplaten.
- [2] 300 mm minimumsavstand på venstre og høyre side fra benkeplateutskjæringen til nærstående skap eller en romvegg.
- [3] 650 mm minimumsavstand mellom benkeplate og overskap.

5.3.2 Benkeplate og kjøkkenmøbler

- Opprett en benkeplateutskjæring, ta hensyn til angitte utskjæringsmål.
- Sørg for en faglig korrekt forsegling av snittflatene ved benkeplatene.
- Overhold merknadene fra benkeplateprodusenten.
- I området for benkeplateutskjæringen må muligens tverrdragere på møbler fjernes.
- Det er ikke nødvendig med et krypegulv under platetoppen. Hvis det planlegges med et krypegulv (mellombunn), må det tas hensyn til følgende:
 - For servicearbeid må det festes på en slik måte at det enkelt kan tas ut.
 - For tilstrekkelig ventilasjon til platetoppen kreves det en minimumsavstand på 15 mm til underkanten av platetoppen.
- Skuffer eller hyller i underskapet må være uttakbare.
- For korrekt montering kan det være nødvendig å avkorte uttrekk i underskapet. Dette avhenger av monterings situasjonen.
- Hvis avtrekket brukes i resirkuleringsdrift må det være en tilbakestrømningsåpning $\geq 1000 \text{ cm}^2$ i kjøkkenmøblene (f.eks. ved å korte av sokkellistene eller bruke egnede lamellsokler). Ved behov må tilbakestrømningsåpningen forstørres.
- Hvis gassplatetoppen brukes i en monteringsvariant med to avtrekk, må den monteres på siden. Ved montering mellom to avtrekk kan flammene bli påvirket av trekk fra begge sider.

5.3.3 Lufttilførsel gassplatetopp PKG11

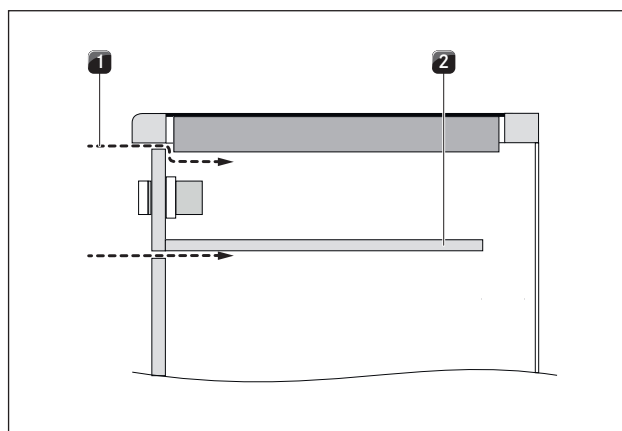


Fig. 5.2 Lufttilførsel skrogfront

- [1] Lufttilførsel via skrogfronten (åpningstverrsnitt $\geq 50 \text{ cm}^2$)
- [2] Alternativ mellombunn (avkortet)

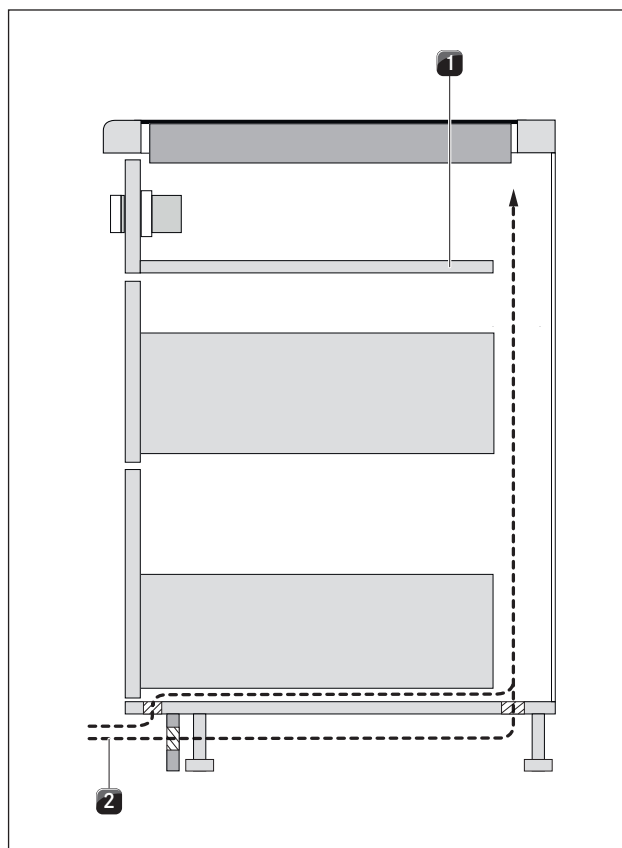


Fig. 5.3 Lufttilførsel sokkelområde

- [1] Alternativ mellombunn (avkortet)
- [2] Lufttilførsel via sokkelområde (åpningstverrsnitt $\geq 150 \text{ cm}^2$)

INFO For tilstrekkelig lufttilførsel anbefaler vi et åpningstverrsnitt på minst 50 cm^2 i fronten av kjøkkenskapet, eller et åpningstverrsnitt på minst 150 cm^2 i sokkelområdet.

INFO For å ta vare på platetoppens fulle effekt over tid, må du sørge for tilstrekkelig ventilasjon under platetoppen.

INFO Effekten til platetoppen påvirkes, eller platetoppen kan bli overopphetet, hvis den varme luften under platetoppen ikke slipper ut.

INFO Hvis platetoppen overopphetes, reduseres effekten, eller platetoppen slås fullstendig av (se overopphetingsvern).

INFO Hvis det er planlagt en kabelbeskyttelse under enheten (mellombunn), må den ikke være til hinder for tilstrekkelig lufttilførsel.

► Sørg for tilstrekkelig lufttilførsel under platetoppen.

5.3.4 Tilbakeføring av resirkuleringsluft ved avtrekk i varianten resirkulering

For tilbakeføring av resirkuleringsluft kan påkrevd tilbakestrømningsåpning opprettes ved å avkorte sokkelen. Alternativt kan det brukes en lamellsokkel med et tilstrekkelig stort åpningstverrsnitt.

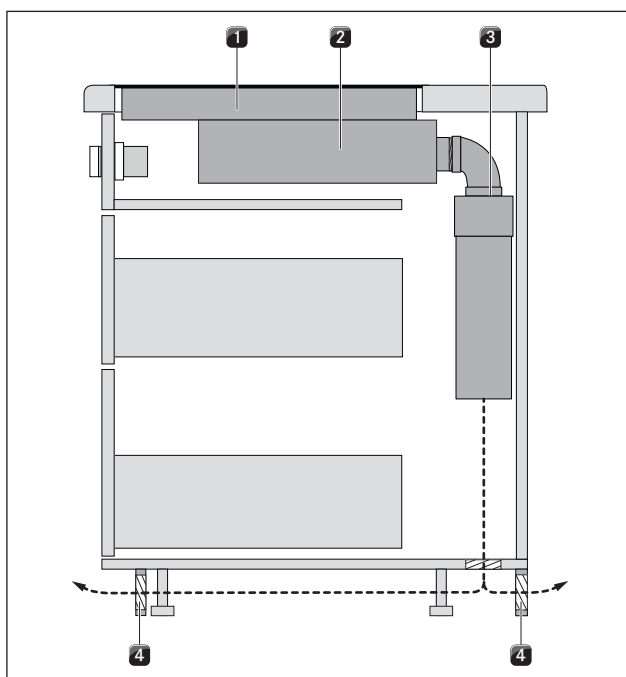


Fig. 5.4 Planleggingseksempel til tilbakeføring av resirkuleringsluft (kjøkkenøy PKG11-100 + PKAS + luftrensere)

- [1] Gassplattetopp PKG11-100
- [2] Avtrekk PKAS (resirkulering)
- [3] Luftrensere (ULB1, ULB3)
- [4] Tilbakestrømningsåpning resirkulering (totalt åpningstverrsnitt $\geq 1000 \text{ cm}^2$ per luftrensere)

INFO Det må planlegges med en tilbakestrømningsåpning på minst 1000 cm^2 per luftrensere for tilbakeføring av resirkuleringsluften i sokkelområdet. Skulle gassflammen slukkes eller flammen skulle trekke mer til side, må tilbakestrømningsåpningen være større.

► Sørg for at tilbakestrømningsåpningen er tilstrekkelig stor.

5.4 Utskjæringsmål

INFO Alle mål fra forkanten av frontplaten.

Benkeplate overheng

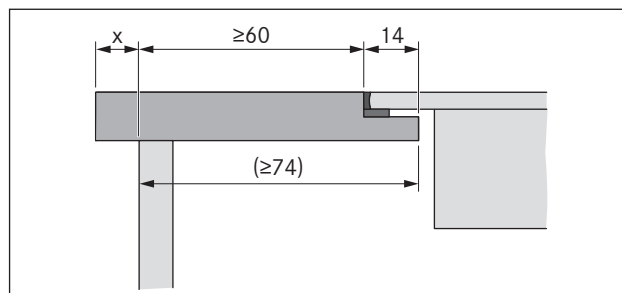


Fig. 5.5 Benkeplate overheng

► Ta hensyn til benkeplaten overheng x når du kutter ut plass til benkeplaten. Gyldig for planlimt montering og overflatemontering.

5.4.1 Planlimt montering

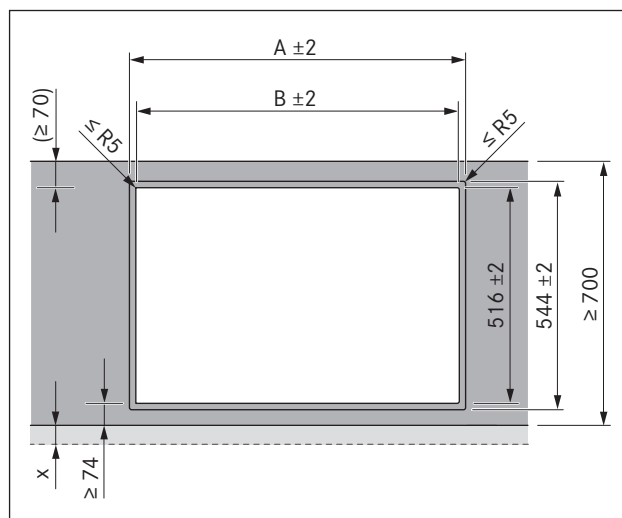


Fig. 5.6 Utskjæringsmål planlimt montering

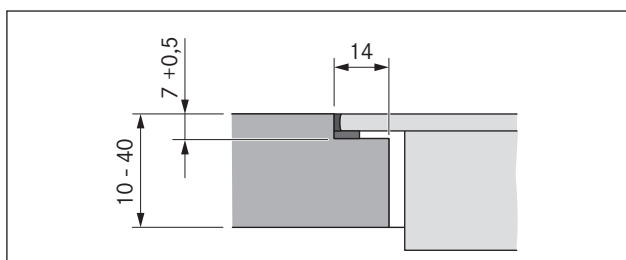


Fig. 5.7 Sømmål for planlimt montering

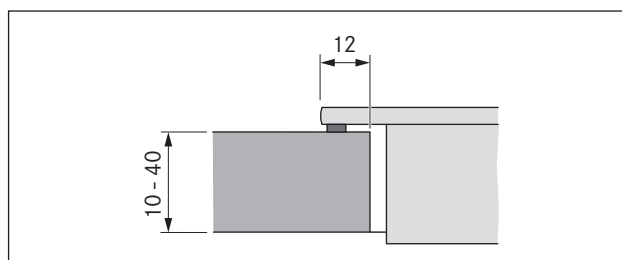


Fig. 5.9 Snitt overflatemontering

Utskjæringsmål ved montering av platetopper hhv. platetopper og avtrekk ved siden av hverandre:

Platetopper/avtrekk		A i mm	B i mm
	1/0	374	346
	1/1	485	457
	2/1	856	828
	3/2	1338	1310
	4/2	1709	1681

Tab. 5.2 Utskjæringsmål apparatkombinasjon planlimt montering

Utskjæringsmål ved montering av platetopper hhv. platetopper og avtrekk ved siden av hverandre:

Platetopper/avtrekk		B i mm
	1/0	346
	1/1	457
	2/1	828
	3/2	1310
	4/2	1681

Tab. 5.3 Utskjæringsmål apparatkombinasjon overflatemontering

5.4.2 Overflatemontering

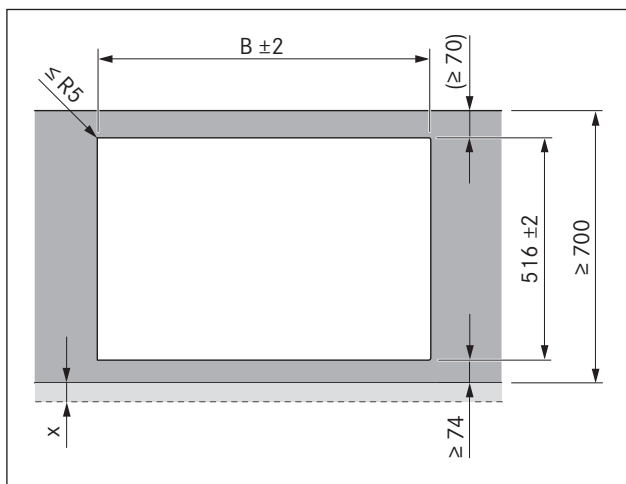


Fig. 5.8 Utskjæringsmål overflatemontering

5.5 Montere platetopp

INFO Mellom monteringsapparatene må det være én millimeter avstand.

INFO Rundt monteringsapparatene må det være to millimeter avstand.

INFO Vi anbefaler å montere en monteringsskinne mellom tilgrensende platetopper (monteringsskinne PZMS fås som tilbehør).

INFO Platetoppen kan alternativt monteres 180° dreid.

5.5.1 Montering av betjeningsknotten i frontplaten til underskapet

INFO Bor opp boringene på forhånd for å forhindre at frontplaten revner.

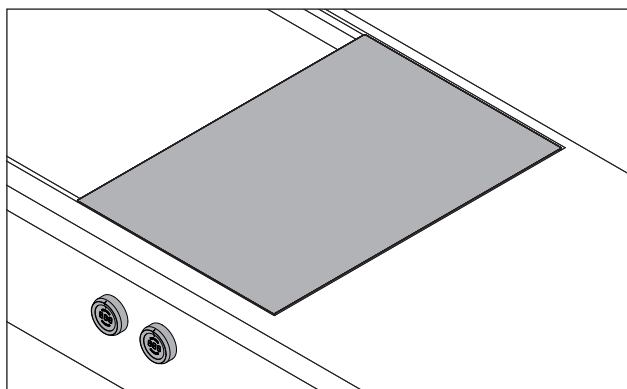


Fig. 5.10 Betjeningsknott og platetopp i montert tilstand

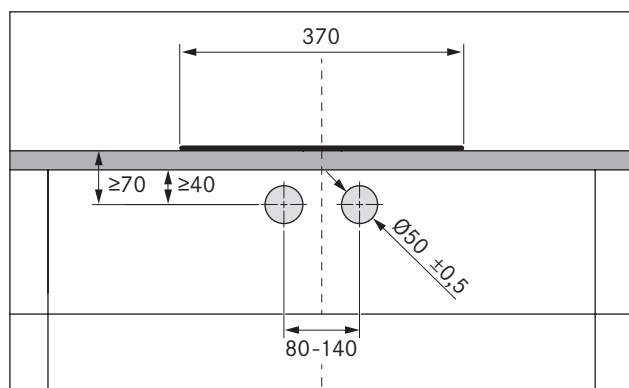


Fig. 5.11 Borebilde

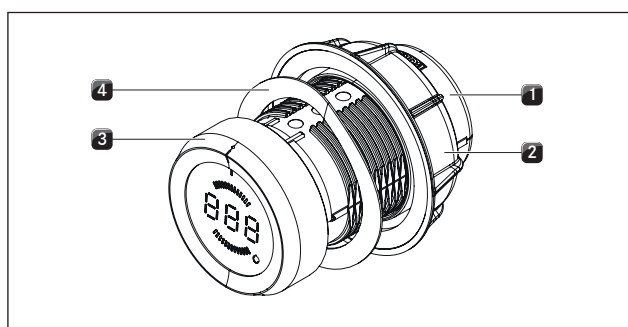


Fig. 5.12 Oppbygning betjeningsknott

- [1] Knottehus
- [2] Universalmutter
- [3] Knottering
- [4] Bølgefjær

INFO Bølgefjæren skal ikke brukes ved stålfronter, og tilhørende monteringstrinn bortfaller.

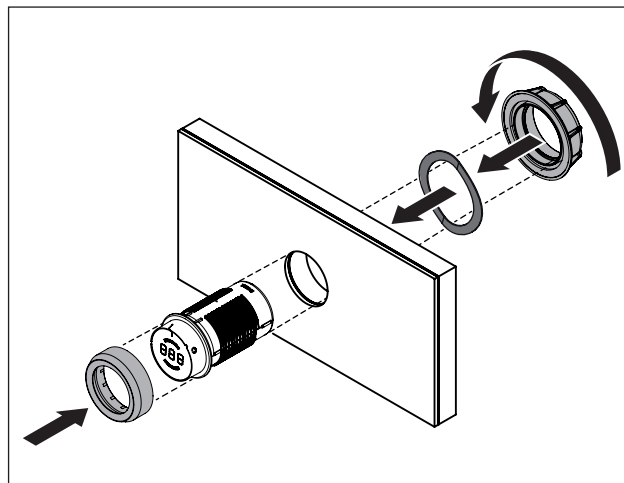


Fig. 5.13 Montere betjeningsknott

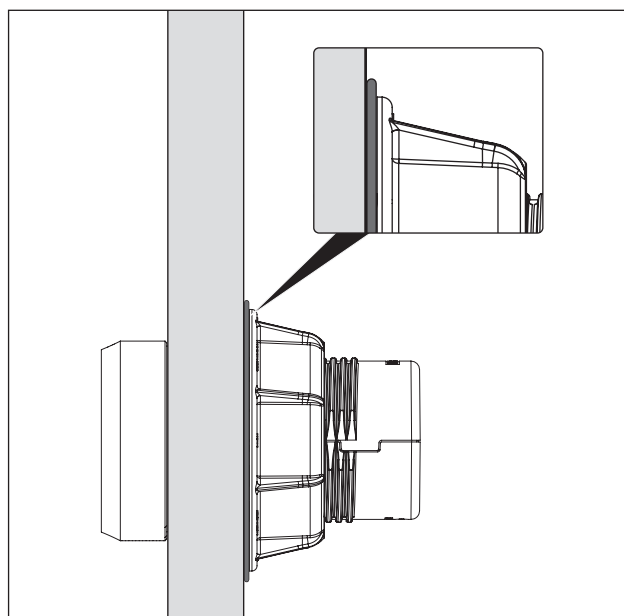


Fig. 5.14 Ferdig montert bølgefjær

- ▶ Trekk av knottingen [3].
- ▶ Skru av universalmutteren [2].
- ▶ Trekk av bølgefjæren [4].
- ▶ Stikk knottehuset [1] forfra inn gjennom hullet i frontplaten.
- ▶ Fest bølgefjæren [4] på baksiden av knottens apparatus [1] (ikke ved stålfronter).
- ▶ Skru universalmutteren [2] bakfra på knottehuset [1] og stram denne lett.
- ▶ Orienter knottehuset [1] loddrett etter markeringen til posisjonen som tilsvarer klokken 12.
- ▶ Stram universalmutteren [2].
- Bølgefjæren (hvis relevant) må være helt sammentrykket.
- ▶ Sett knottingen [3] på knottehuset [1] og orienter den etter posisjonen som tilsvarer klokken 12.

Eksempler på borehull i frontplaten

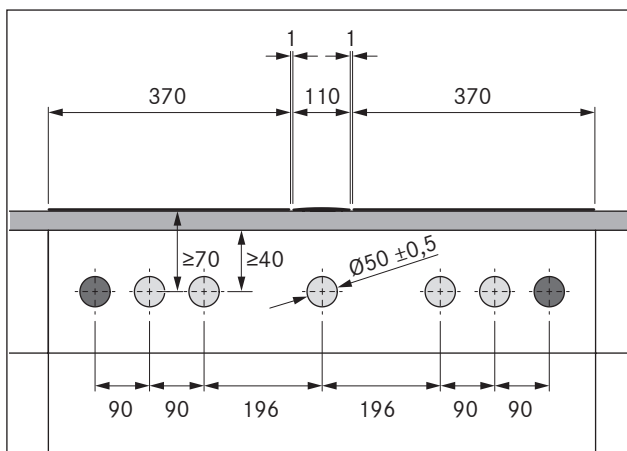


Fig. 5.15 Frontplateborehull for 2 platetopper og 1 avtrekk

- [1] Borehull for stikkontakt (2x utvendig)
- [2] Borehull for betjeningsknott (5x)
- [3] Platetopp (2x)
- [4] Avtrekk
- [5] Benkeplate
- [6] Frontplate underskap

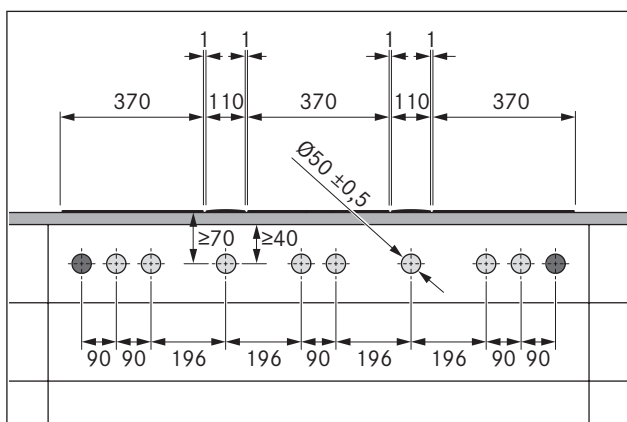


Fig. 5.16 Frontplateborehull for 3 platetopper og 2 avtrekk

- [1] Borehull for stikkontakt (2x utvendig)
- [2] Borehull for betjeningsknott (8x)
- [3] Platetopp (3x)
- [4] Avtrekk (2x)
- [5] Benkeplate
- [6] Frontplate underskap

5.5.2 Montering av platetoppen

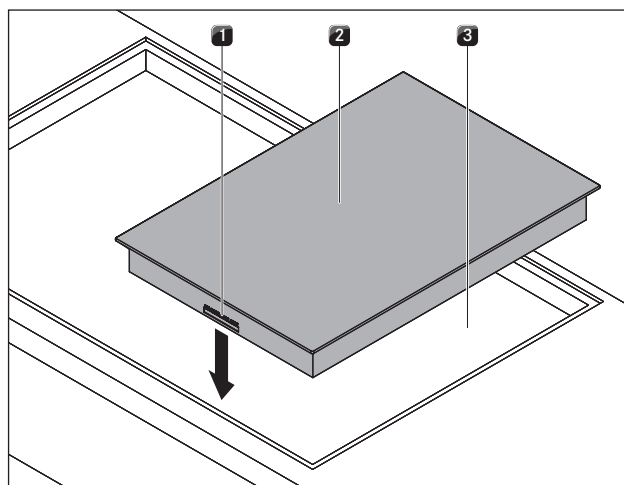


Fig. 5.17 Legge inn platetopp

- [1] Tilkoblinger betjeningsknott og automatisk avtrekk (foran)
- [2] Platetopp
- [3] Benkeplateutskjæring

- ▶ Legg platetoppen [2] inn i benkeplateutskjæringen [3].
- ▶ Juster platetoppen [2] nøyaktig.
- ▶ Pass på at tilkoblingene for betjeningsknottene og automatisk avtrekk [1] er foran ved normal montering.

INFO Apparattilkoblingen må føres bakover. Bruk den tiltenkte kabelholderen.

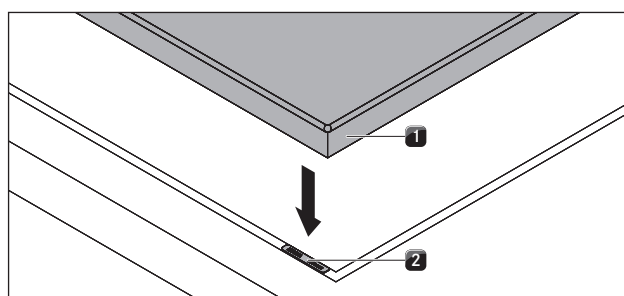


Fig. 5.18 Platetopp og høydejusteringsplater

- [1] Platetopp
- [2] Høydejusteringsplater

- ▶ Legg eventuelt høydejusteringsplater [2] under.

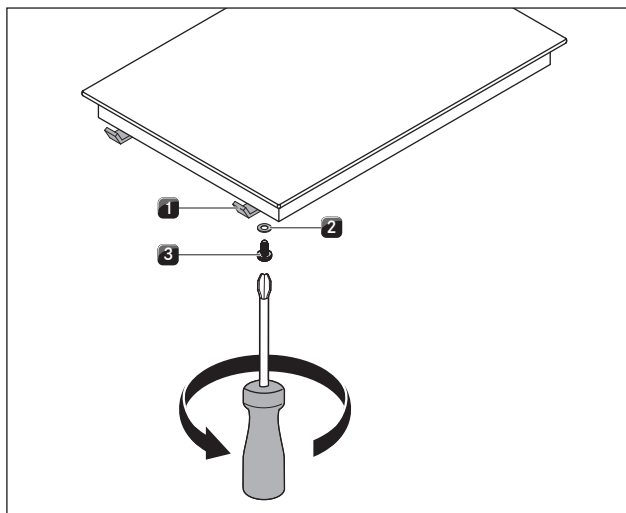


Fig. 5.19 Festeklemmer

- [1] Festeklemme
- [2] Underlagsskive
- [3] Skruer

- ▶ Fest platetoppen med festeklemmene [1].
- ▶ Trekk til festeklemmene ved hjelp av skruen [3], bruk underlagsskiven [2], med et tiltrekningsmoment på maks. 2 Nm.
- ▶ Kontroller riktig orientering.

5.5.3 Montering 180° dreid

- ▶ Drei platetoppen 180°.
- ▶ Drei gasstillkoblingsslangen slik at tilkoblingen er bak.
- ▶ Gå frem som tidligere beskrevet for montering.
- ▶ Still monteringsretningen om i konfigurasjonsmenyen (se Konfigurasjonsmeny).

INFO Hvis monteringen skjer 180° dreid, befinner tilkoblingene for betjeningsknottene og automatisk avtrekk seg bak.

INFO Ledning følger med i leveringsomfanget i tilstrekkelig lengde.

5.5.4 Opprette kommunikasjon

Apparatets komponenter kobles ved hjelp av den flate kablet som er inkludert i leveringsinnholdet.

- ▶ Opprett forbindelsen mellom platetoppen og betjeningsknottene.
- ▶ Opprett forbindelsen mellom platetoppen og avtrekket.

Tilkobling av kokesoner

INFO Fra fabrikkens side er venstre betjeningsknott tiltenkt betjeningen av fremre kokesone og høyre betjeningsknott tiltenkt betjeningen av bakre kokesone.

Tilkobling ved betjeningsknott

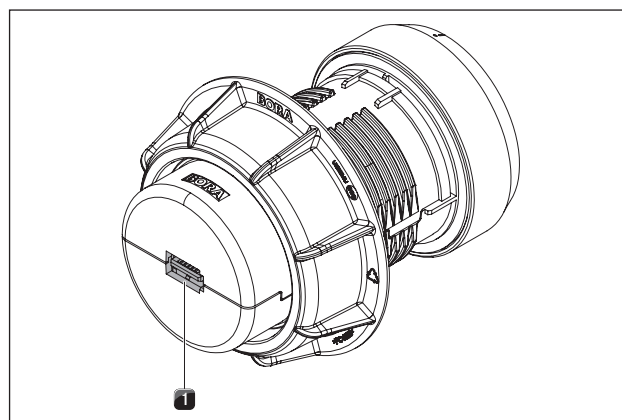


Fig. 5.20 Tilkobling betjeningsknott bakside

- [1] Tilkobling betjeningsknott bakside

Tilkoblinger på platetoppen

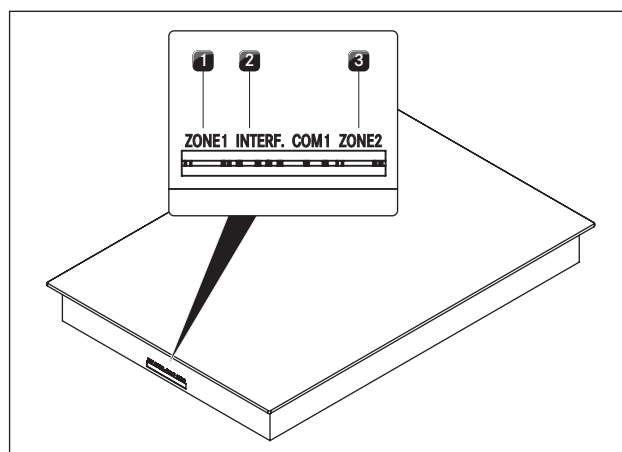


Fig. 5.21 Tilkoblinger på platetoppen

- [1] Tilkobling betjeningsknott kokesone foran (sone 1)
- [2] Tilkobling automatisk avtrekk
- [3] Tilkobling betjeningsknott kokesone bak (sone 2)

Standard tilkobling av kokesoner

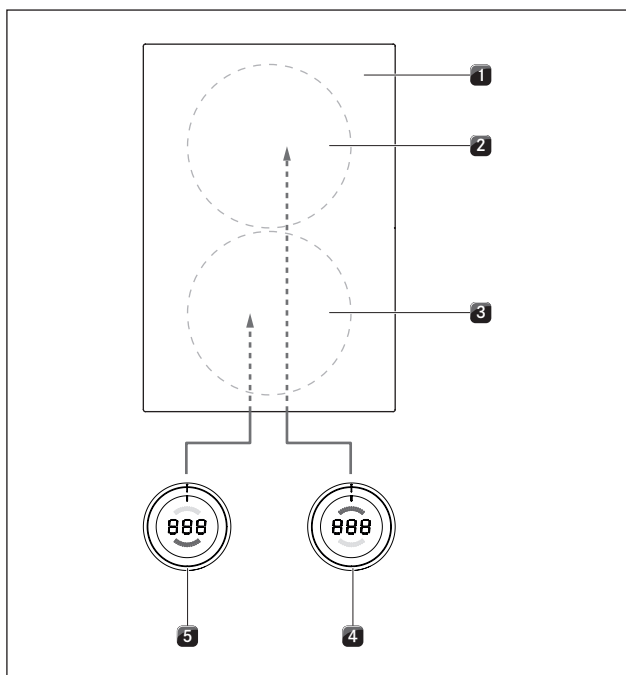


Fig. 5.22 Standard tilkobling av kokesoner

- [1] Platetopp
- [2] Kokesone bak (sone 2)
- [3] Kokesone foran (sone 1)
- [4] Betjeningsknott kokesone bak (sone 2)
- [5] Betjeningsknott kokesone foran (sone 1)

- ▶ Opprett forbindelse mellom koblingspunktet på baksiden av venstre betjeningsknott [5] og koblingspunktet "sone 1" på forsiden av platetoppen [1].
- ▶ Opprett forbindelse mellom koblingspunktet på baksiden av høyre betjeningsknott [4] og koblingspunktet "sone 2" på forsiden av platetoppen [1].

Tilkobling av kokesoner ved 180° dreid montering av platetoppen

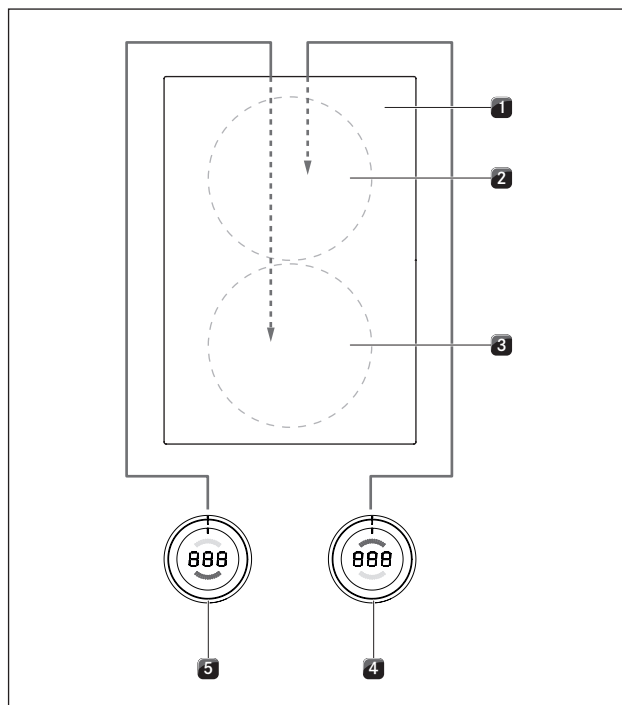
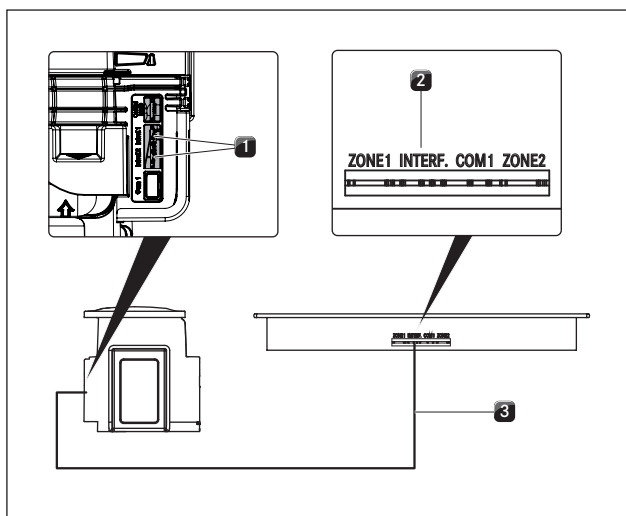


Fig. 5.23 Tilkobling av kokesoner ved 180° dreid montering

- [1] Platetopp
- [2] Kokesone bak (sone 1)
- [3] Kokesone foran (sone 2)
- [4] Betjeningsknott kokesone bak (sone 1)
- [5] Betjeningsknott kokesone foran (sone 2)

- ▶ Opprett forbindelse mellom koblingspunktet på baksiden av venstre betjeningsknott [5] og koblingspunktet "sone 2" på baksiden av platetoppen [1].
- ▶ Opprett forbindelse mellom koblingspunktet på baksiden av høyre betjeningsknott [4] og koblingspunktet "sone 1" på baksiden av platetoppen [1].
- ▶ Tilordne kokesonene til knotteindikatorerne på riktig måte ved hjelp av konfigurasjonsmenyen (se konfigurasjonsmeny, montering 0° eller 180°).

Tilkobling av automatisk avtrekk



Tab. 5.4 Tilkobling automatisk avtrekk

- [1] Tilkobling automatisk avtrekk (Avtrekk)
 [2] Tilkobling automatisk avtrekk (Platetopp)
 [3] Ledning automatisk avtrekk

- ▶ Koble avtrekket [1] til riktig koblingspunkt for automatisk avtrekk på platetoppen [2].

5.5.5 Opprett strømforbindelse

- ▶ Ta hensyn til alle sikkerhetsmerknader og varsler (se kap. Sikkerhet).
- ▶ Overhold alle nasjonale og regionale lover, forskrifter og tilleggskrav fra lokale strømleverandører.

INFO Strømtilkoblingen må bare utføres av autoriserte fagfolk. De må også ta ansvaret for korrekt installasjon og oppstart.

Strømledningen som må brukes (allerede forhåndsmontert) må minst være av typen H05VV-F eller H05VVH2-F (se tab. Sikring og minimumstverrsnitt).

Tilkobling	Sikring	Minimumstverrsnitt
1-fase-tilkobling	1 x 16 A	1,5 mm ²

Tab. 5.5 Sikring og minimumstverrsnitt

- Hvis strømledningen er skadet, må denne skiftes ut. Dette må bare utføres av en autorisert kundeservice
- ▶ Slå av hovedbryteren/sikringsbryteren før du kobler til platetoppen.
- ▶ Sikre hovedbryteren/sikringsbryteren mot uautorisert innkobling.
- ▶ Bekreft at det ikke er noen spenning.
- ▶ Koble platetoppen utelukkende til med en fast forbindelse til en strømledning.

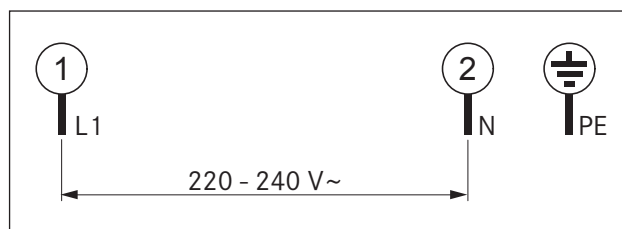


Fig. 5.24 Koblingskjema 1-fase

- ▶ Kontroller korrekt montering.
- ▶ Slå på hovedbryteren/sikringsbryteren.
- ▶ Ta platetoppen i bruk (se kap. Betjening).
- ▶ Kontroller at alle funksjonene fungerer korrekt.

5.6 Gassinstallasjon

Gasstilkoblingen må bare utføres av en godkjent installatør i samsvar med gjeldende lover og lokale politiforskrifter. Overhold de lokale forskriftene til strømleverandøren.

Land	Forskrifter/direktiver
Tyskland	DVGW TRGI 2018 og DVGW-arbeidsblad G 600
Østerrike	ÖVGW-GK-direktiver
Sveits	SVGW-Gasleitsätze G1 EKAA direktiv 6517 Forskriftene i Vereinigung Kantonalen Feuerversicherungen (VKF)
Nederland	Forskriftene i standarden NBN D 51-003
Belgia	
Frankrike	Forskriftene og tilkoblingskravene til gassleverandøren (G.D.F) og strømleverandøren (E.D.F)

Tab. 5.6 Nasjonale krav (med forbehold om endringer)

5.6.1 Ventilasjon

Dette apparatet kobles ikke til et avgassavtrekk. Det må settes opp og kobles til i henhold til gjeldende installasjonsbetingelser. Ta spesielt hensyn til egnede ventilasjonstiltak.

- ▶ Sørg under bruk (av apparatet) alltid for tilstrekkelig ventilasjon.

5.6.2 Gasstilkobling

Denne gasskomfyren tilsvarer apparatklasse 3. Den er utstyrt med en fleksibel slange for tilkobling. Gasslangen skal oppfylle kravene i EN 14800.

- Det anbefales å installere en sikkerhetsgasskontakt i det tiliggende skapet.
- Tilkobling til flytende gass (LPG) skjer med mellomkobling av et tett forbindelsesstykke (rør D: 8 x 1 mm).

- Tilkobling til gasstilførselen må opprettes med bøyelige og sømløse rør av rustfritt stål.
- Tilkobling med en sikkerhetsgasslange må opprettes i henhold til DIN 3383 med en lengde på maksimalt 1500 mm.
- Tilkoblingsvinkel og forbindelsesstykke må være utstyrt med en 1/2-tommes utvendig gjenge tilsvarende de normative nasjonale kravene (se tabell 6.2 tilkoblingsvinkel).
- ▶ Koble apparatet til som følger:
- ▶ Sett betjeningsknotten i 0-stillingen.
- ▶ Steng gasstilførselen.
- ▶ Slå av hovedbryteren/sikringsbryteren før du kobler til platetoppen.
- ▶ Sikre hovedbryteren/sikringsbryteren mot uautorisert innkobling.
- ▶ Bekreft at det ikke er noen spenning.
- ▶ Kontroller gasstypen og gasstrykket i gassforsyningsledningen.
- ▶ Sørg for at apparatet er utstyrt med riktig dysetype for å garantere korrekt brennerflamme og sikker drift.
- ▶ Trekk av beskyttelseshetten fra tilkoblingsslangen.
- ▶ Ved bruk av en sikkerhetsgasslange kobler du denne gasstett og direkte til med en godkjent sikkerhetsklemme direkte på tilkoblingen på gasstoppen.
- Bruk kun den tilkoblingen som er godkjent i det landet du bor i.
- ISO 228-1/ISO7-1(NS-EN 10226): sylindrisk/konisk
- ISO 228-1/ISO 228-1: sylindrisk/sylindrisk
- ▶ Koble apparatet til gassforsyningsledningen.
- ▶ Stram til alle forbindelsene.
- ▶ Kontroller korrekt montering.
- ▶ Kontroller at stengeventilen fungerer korrekt.
- ▶ Kontroller at gasstilkoblingen er tett med en lekkasjetest.
- ▶ Sørg for at det ikke kan oppstå noen tenngnister.
- ▶ Bruk ingen ild eller åpen flamme.
- ▶ Kontroller alle forbindelsene mellom platetoppen og gasstilkoblingen med egnede kontrollmidler.
- ▶ Spray et tynt lag med lekkasjespray på alle forbindelsene under bruk.
- ▶ Steng gasstilførselen hvis du bekrefter at det siver ut gass og luft ut rommet.
- ▶ Tett stedet der det siver ut gass.
- ▶ Kontroller alle forbindelsene og gasstilkoblingen på nytt.
- ▶ Gjenta lekkasjetesten helt til alle forbindelsene er tette.
- ▶ Opprett en lekkasjetest-protokoll og lever den til brukeren.
- ▶ Slå på hovedbryteren/sikringsbryteren.
- ▶ Ta platetoppen i bruk (se kap. Betjening)
- ▶ Kontroller at alle funksjonene til avtrekket og platetoppen fungerer korrekt.
- ▶ Kontroller at brennerflammene fungerer korrekt, særlig når de benyttes sammen med avtrekket.

5.6.3 Bytte gasstype

- ▶ Sett betjeningsknotten i 0-stillingen.
- ▶ Koble gasstilførselen fra gassforsyningsledningen.
- ▶ Slå av hovedbryteren/sikringsbryteren.
- ▶ Sikre hovedbryteren/sikringsbryteren mot uautorisert innkobling.
- ▶ Bekreft at det ikke er noen spenning.

Bytte gassbrennerdyse i gassbrenneren

INFO Omstilling av gasstype og gasstrykk skal kun utføres av en godkjent, faglært håndverker eller BORA-servicetekniker. De må også ta ansvaret for korrekt gassinstallasjon og igangsetting.

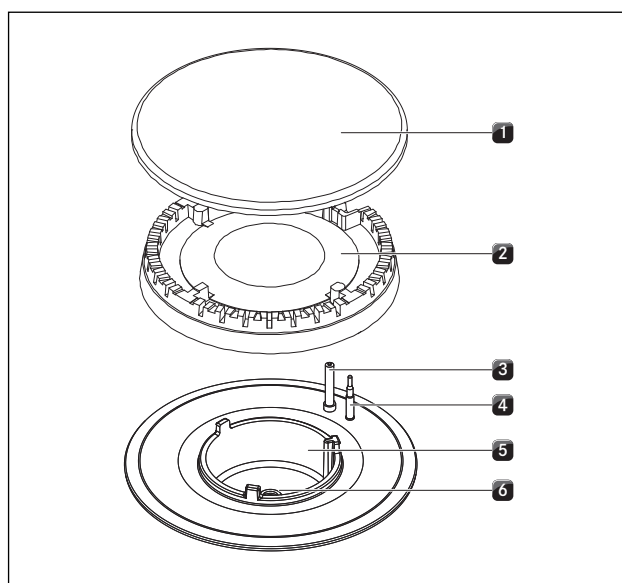


Fig. 5.25 Gassbrenner oppbygning

- [1] Brennerdeksel
- [2] Brennerhode
- [3] Elektrisk tennanordning
- [4] Sikkerhetstermoelement
- [5] Brennerhus
- [6] Gassbrennerdyse

- ▶ Ta av grytestativet.
- ▶ Ta av brennerdekslet [1] fra brennerhodet [2].
- ▶ Fjern brennerhodet [2] fra gassuttaket.

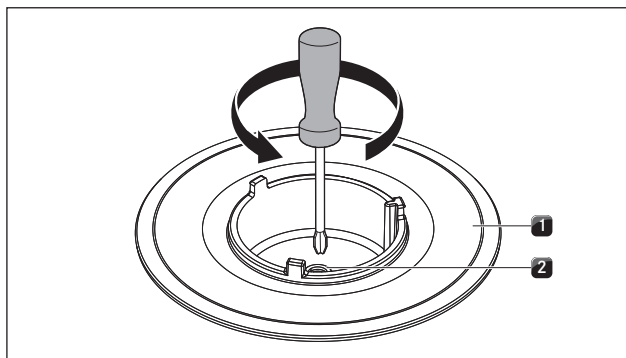


Fig. 5.26 Kokeplatebrenner med gassbrennerdysse

- [1] Gassbrenner
- [2] Gassbrennerdysse

- ▶ Skru gassbrennerdysen [2] ut av gassbrenneren [1]
- ▶ Skru tilsvarende dysse for gasstypen som skal brukes inn i gassbrenneren [2].
- ▶ Sett brennerkomponentene sammen igjen.
- ▶ Plasser brennerhodet [2] riktig på gassuttaket.
- ▶ Pass på at sikkerhetstermoelementet [4] og den elektriske tennanordningen [3] er plassert i riktig åpning.
- ▶ Legg brennerdekselet [1] rett og jevnt på brennerhodet [2].
- Hvis brennerdelene er lagt på feil, kan ikke den elektriske tenningen fungere.
- ▶ Legg grytestativet nøyaktig og rett på gassbrenneren.
- ▶ Still inn gasstypen i konfigurasjonsmenyen (se punkt 5.8.4 Konfigurasjon gasstype og gasstrykk).

Fest typeskilt for dysesett

- ▶ Fest de medfølgende dysesett-typeskiltene på et passende sted over dysesett-typeskiltene på undersiden av platetoppen (se ill. 5.28) og på baksiden av denne bruks- og monteringsanvisningen.

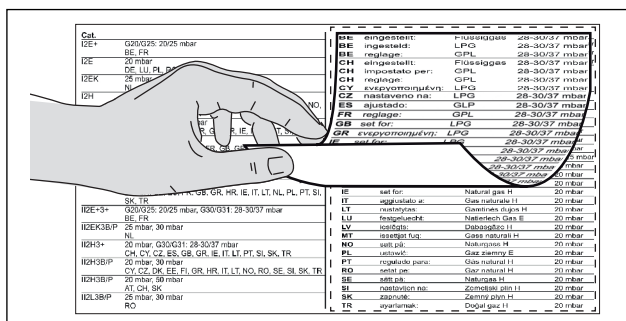


Fig. 5.27 Fest typeskilt for dysesett

5.6.4 Dysetabell

INFO Dysene regulerer maksimal gasstrøm avhengig av brenner og type gass / trykk.

INFO Gassplatetoppen er forhåndsinnstilt til naturgass G20/20mbar fra fabrikkens side (formontert).

INFO Bruk bare stemplede og godkjente dyser.

INFO Omstilling av gasstype og gasstrykk skal kun utføres av en godkjent, faglært håndverker eller BORA-servicetekniker. De må også ta ansvaret for korrekt gassinstallasjon og igangsetting.

Stempelet på dysene tilsvarer verdier i angitt dysetabell og befinner seg enten på oversiden eller siden av dysene.

EU		
Gasstype/mbar	Ø SR-brenner/ normal brenner	Ø R-brenner/ normal brenner
G20/20	104	125
G25/20	110	131
G20/10	122	155
G20/13	115	149
G25/25	104	131
G25,3/25		
G20/25	100	119
G30/29	69	85
G31/37		
G30/50	62	78
G31/50	65	80
G31/30	75	92
G30/27,5		
G31/27,5		

Tab. 5.7 Dysetabell

Totalt nominelle tilkoblingseffekter for flytende gass:

Gasstype	mbar	kW	g/h	m ³ /h
G30/G31	50	4,90	328	0,129
G31	50	4,80	319	0,168
G30	29	5,00	348	0,137
G31	30	5,00	348	0,183

Tab. 5.8 Totale nominelle tilkoblingseffekter for flytende gass

Samlede nominelle tilkoblingsverdier for naturgass:

Gasstype	mbar	kW	m ³ /h
G20	20	5,00	0,449
G25	25	5,10	0,538
G25.3	25	5,10	0,538
G20	13	5,10	0,486
G25	20	4,80	0,501

Tab. 5.9 Samlede nominelle tilkoblingsverdier for naturgass

5.7 Konfigurasjonsmeny

Når monteringen er avsluttet, kan du foreta grunnleggende innstillinger av platetoppen som du senere kan endre når du ønsker.

5.7.1 Hente frem konfigurasjonsmenyen

- ▶ Skru betjeningsknotten til posisjonen som tilsvarer klokken 11.⊥
- ▶ Ta på berøringsflaten til betjeningsknotten i ett sekund.000
- ▶ Ta på berøringsflaten enda en gang i løpet av 3 sekunder og hold kontakten i 5 sekunder.
- Knotteindikatoren viser ⊥, det lyder en akustisk signaltone og konfigurasjonsmenyen hentes frem.

5.7.2 Velge meny punkt

- ▶ Velg ønsket meny punkt ved å skru på knottingen. Du kan velge mellom følgende meny punkter:

Meny punkter	
⊥0	Volum signaltone
⊥1	Velge driftsmodus (normal drift eller demomodus)
⊥2	Montering 0° eller 180°
⊥3	Konfigurasjon gasstype og -trykk
⊥4	Definisjonslinjer
⊥5	GPU-reset
⊥9	Tilgjengelighet for pausefunksjon

Tab. 5.10 Meny punkter i konfigurasjonsmenyen

- ▶ Ta på berøringsflaten i 1 sekund for å bekrefte ønsket meny punkt.
- Undermenyen hentes frem og indikatoren veksler til en tresifret kombinasjon (f.eks. ⊥23).

INFO I den viste bokstav- og tallkombinasjonen angir det høyre tallet den lagrede verdien i systemet.

Stille inn signaltonens volum

Når du har bekreftet meny punktet ⊥0, kan du stille inn signaltonens volum.

Innstilling	Signaltonenvolum	
⊥00	100% (maks. volum)	Fabrikkinnstilling
⊥01	10% (min. volum)	
⊥02	20%	
⊥03	30%	
⊥04	40%	
⊥05	50%	
⊥06	60%	
⊥07	70%	
⊥08	80%	
⊥09	90%	

Tab. 5.11 Signaltonenvolum

Velge driftsmodus

Når du har bekreftet meny punktet ⊥1, kan du velge driftsmodus.

Innstilling	Driftsmodus	
⊥10	Normal drift	Fabrikkinnstilling
⊥11	Demomodus	

Tab. 5.12 Driftsmodi

INFO I demomodus er alle funksjonene for betjeningsknotten gitt. Platetoppens varmefunksjon er deaktivert. Demomodus brukes f.eks. i utstillinger.

Montering 0° eller 180°

I meny punktet ⊥2 kan du stille inn om platetoppen er montert 180° dreid.

Innstilling	Indikator	
⊥20	Montering 0°	Fabrikkinnstilling
⊥21	Montering 180°	

Tab. 5.13 Monteringsretning

INFO Innstillingen ⊥21 korrigerer tilordningen av kokesonene i knotteindikatorene ved 180° dreid montering

Konfigurasjon gasstype og gasstrykk

I meny punktet ⊥3 reguleres minimumseffekten per brenner og gasstype/-trykk.

INFO Riktig valg er viktig for ufarlig og feilfri drift av gassplattetoppen.

INFO Fabrikkinnstilling ⊥30

INFO Omstilling av gasstype og gasstrykk skal kun utføres av en godkjent, faglært håndverker eller BORA-servicetekniker. De må også ta ansvaret for korrekt gassinntallasjon og igangsetting.

Innstilling	Gasstype	Gasstrykk	Ø SR-brenner/ normal brenner	Ø R-brenner/ normal brenner
C30	G20	20 mbar	104	125
	G25	20 mbar	110	131
C31	G20	10 mbar	122	155
C34	G30	29 mbar	69	85
	G31	37 mbar	69	85
C35	G30	50 mbar	62	78
	G31	50 mbar	65	80
C38	G31	30 mbar	75	92
C39	G30	27,5 mbar	75	92
	G31	27,5 mbar	75	92
C3A	G20	13 mbar	115	149
C3b	G25	25 mbar	104	131
	G25,3	25 mbar	104	131
C3C	G20	25 mbar	100	119

Tab. 5.14 Stille inn gasstype og gasstrykk

Velge definisjonslinje

I menypunktet C4 kan du velge definisjonslinje. Definisjonslinjene regulerer laveste effektnivå for gassbrennerne. Ved hjelp av definisjonslinjene tilpasses laveste effektnivå. Avhengig av monteringsituasjon og påvirkning fra avtrekket kan definisjonslinjen endres ved behov:

C40 er den fineste inndelingen av effektverdiene, som kun skal innstilles under perfekte forhold. Perfekte forhold er når:

- det ikke brukes noe avtrekk, eller
- platetoppen, ved drift med avtrekk i uttrekkingsvarianten, brukes med tilstrekkelig ventilasjon, eller
- platetoppen, ved drift med avtrekk i resirkulasjonsvarianten, brukes med tilstrekkelig stor tilbakestrømningsåpning og
- avtrekket ikke har noen negativ effekt på gassflammen.

C41 er definisjonslinjen som er innstilt fra fabrikkens side, med en balansert inndeling av hvert enkelt effektnivå.

C42 øker de laveste effektnivåene og skal kun benyttes dersom avtrekket har negativ innvirkning på flammene.

INFO Omstilling definisjonslinjene skal kun utføres av en godkjent, faglært håndverker eller BORA-servicetekniker.

Innstilling	Definisjonslinje
C40	Definisjonslinje 1
C41	Definisjonslinje 2 Fabrikkinnstilling
C42	Definisjonslinje 3

Tab. 5.15 Definisjonslinjer

INFO Menypunktet C4 stiller inn minimumsnivået for laveste effektnivå per brenner.

Velg GPU-reset

Med menypunktet C5 kan du velge reset-funksjonen. Menypunktet C5 kan brukes ved feil og forstyrrelser. Dessuten også for første gangs bruk, dersom gassplatetoppen ikke reagerer (ikke tennes).

INFO Innstilt verdi for gasstype og gasstrykk forblir uforandret. De endres heller ikke ved en reset.

Innstilling	
C50	Reset

Tab. 5.16 GPU-reset

Tilgjengelighet for pausefunksjon

Når du har bekreftet menypunktet C9, kan du deaktivere pausefunksjonen for godt.

Innstilling	Pausefunksjon tilgjengelig/deaktivert
C90	Pausefunksjon aktivert Fabrikkinnstilling
C91	Pausefunksjon deaktivert
C92	Pausefunksjon med effektnivåindikator aktivert

Tab. 5.17 Tilgjengelighet for pausefunksjon

5.7.3 Endre innstilt verdi

- ▶ Drei knottingen med urviseren for å øke verdien.
- ▶ Drei knottingen mot urviseren for å redusere verdien.
- ▶ Ta på berøringsflaten til betjeningsknotten i 1 sekund for å bekrefte den nye verdien. Verdien lagres og det lyder et akustisk signal. Knotteindikatoren viser igjen det forrige menypunktet.

5.7.4 Avslutte konfigurasjonsmenyen

- ▶ Skru knottingen til den viser C.
- ▶ Ta på berøringsflaten i 1 sekund for å avslutte konfigurasjonsmenyen. Indikatoren slukker og det lyder en signaltone.
- ▶ Skru knottingen til posisjonen som tilsvarer klokken 12.0

INFO Hvis det ikke foretas noen innstilling i et meny- eller undermeny-punkt i løpet av 2 minutter, avsluttes konfigurasjonsmenyen automatisk.

5.8 Første gangs bruk

- ▶ Du kan ta apparatet i gang for første gang når montering og konfigurering av gassplatetoppen er fullført.

5.8.1 Første gangs bruk gassplatetopp

- ▶ Slå på kokesonen.

Den elektroniske gassreguleringen kalibreres (motorlyder) og deretter tennes gassflammen på valgt kokesone automatisk.

Gassflammen brenner stabilt og jevnt.

5.8.2 Første gangs bruk gassplatetopp med avtrekk

- ▶ Slå på avtrekket på høyeste effektnivå.
- ▶ Slå på alle kokesonene på laveste effektnivå.

Den elektroniske gassreguleringen kalibreres (motorlyder) og deretter tennes gassflammen på valgt kokesone automatisk.

Gassflammen brenner stabilt og slukkes ikke (ingen ny tenning). Det er normalt at gassflammen påvirkes noe av avtrekket (trekk).

5.8.3 Feil ved første gangs bruk

Ved første gangs bruk eller lang tid ute av drift eller etter utskiftning av flytende gass-flaske kan det oppstå feil:

- Brenneren tennes ikke. Betjeningsknotten avgir en signaltone og effektnivåindikatoren blinker.
 - Det kan være luft i gassledningen.
- ▶ Gjenta tenningsprosessen via berøringsflaten til betjeningsknotten.
- Brenneren tennes ikke, og platetoppen reagerer ikke.
 - Den elektroniske gassreguleringen må kalibreres på nytt.
- ▶ Utfør en reset av gassreguleringen ved hjelp av konfigureringen [50_
- Knotteindikatoren viser en feilmelding (f.eks. E001).
- ▶ Utfør en reset av gassreguleringen ved hjelp av konfigureringen [50_

5.9 Fuge apparater

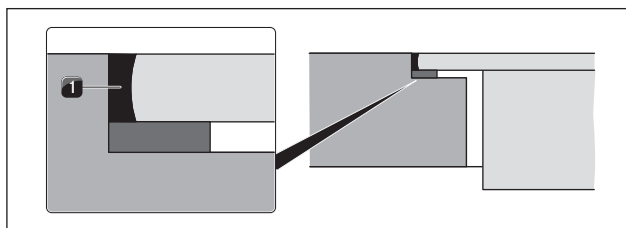


Fig. 5.28 Silikonfugemasse ved planlimt montering

- [1] Svart, varmebestandig silikonfugemasse

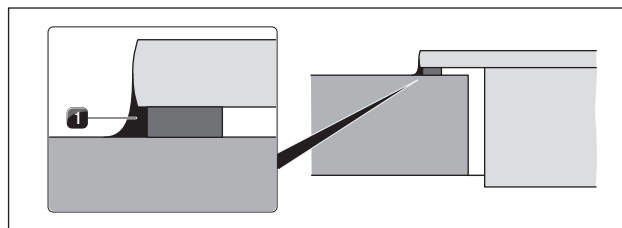


Fig. 5.29 Silikonfugemasse ved overflatemontering

- [1] Svart, varmebestandig silikonfugemasse

- ▶ Når monteringen igangsettingen er avsluttet, påføres det en fuge av svart, varmebestandig silikonfugemasse [1] rundt hele (også mellom avtrekk og platetopp).
- ▶ Pass på at det ikke kommer silikonfugemasse under apparatet.

5.10 Overlevering til brukeren

Når monteringen er avsluttet:

- ▶ Forklar de vesentlige funksjonene for brukeren.
- ▶ Informer brukeren om alle de sikkerhetsrelevante aspektene ved betjening og håndtering.
- ▶ Fest det medfølgende typeskiltet og dysesett-typeskiltet på baksiden av denne bruks- og monteringsanvisningen.
- ▶ Overlever tilbehøret og bruks- og monteringsanvisningen til brukeren for sikker oppbevaring.

6 Betjening

- Ta hensyn til alle sikkerhets- og varselsmerknader ved enhver betjening (se kap. Sikkerhet).

INFO Før du bruker platetoppen for første gang, må du rengjøre kokesonen (se kap. Rengjøring).

INFO Ved første gangs bruk eller etter en lengre periode ute av bruk, eller etter utskiftning av flasker med flytende gass, kan det hende at brenneren ikke tennes. Eventuelt befinner det seg luft i gassledningen, eller den elektroniske gassreguleringen må kalibreres på nytt. Følg anvisningene for første gangs bruk (se kapittel Første gangs bruk).

INFO Fordi vi bruker emaljebelagte støpedeler, kan det oppstå små fargeavvik og uregelmessigheter. I tillegg kan det oppstå små overfladiske rustflekker som man enkelt kan fjerne med en fuktig klut. Dette er normalt og tyder ikke på nedsatt kvalitet.

INFO Bruk kan føre til misfarging av noen av komponentene til gassplatetoppen. Denne misfargingen er normal og påvirker ikke gassflammen og funksjonen til platetoppen.

INFO Ved bruk av gassbrenneren kan det oppstå hørbare lyder fra gassutløpet på gassbrenneren. Brennerflammen blir farget oransje hvis det er forurensninger på brenneren og i omgivelsesluften (støv). Disse egenskapene er normale og kan oppstå uavhengig av hverandre.

INFO Lukk gasstilførselen og slå av husinstallasjonens sikring hvis det oppstår røyk eller brann under bruk av gassplatetoppen.

INFO Steng gasstilførselen hvis du merker gasslukt eller det er feil på gassinstallasjonen. Åpne vinduene og sørg for god ventilasjon.

Bruk av en gassplatetopp fører til varme- og fuktighetsdannelse i oppstillingsrommet. Intensiv og langvarig bruk av apparatet kan gjøre det nødvendig å bruke ekstra ventilasjon, f.eks. åpne et vindu, eller virksom ventilasjon, f.eks. drift av en mekanisk ventilasjonsinnretning på høyere effektnivå.

- Sørg for tilstrekkelig ventilasjon.
- Hold naturlige ventilasjonsåpninger åpne.
- Bruk en mekanisk ventilasjonsinnretning om mulig.

6.1 Riktig bruk av gasskokeplaten

6.1.1 Egnede kokekar

INFO Oppvarmingstider, gjennomvarmingstider for kokekarets bunn samt kokeresultater påvirkes i stor grad av kokekarets oppbygning og egnethet. Kokekar med tykk bunn sørger for bedre og jevnere varmfordeling. Ved tynne bunner er det fare for at maten blir for varm på noen områder. Dessuten kan platetoppen ta skade.

INFO Pass først og fremst på at kokekarene ikke blir overopphetet. Bunken kan bli misformet, derfor skal kokekar aldri varmes opp når de er tomme.

INFO Ved kokekar med ujevn bunn er det fare for at kokekaret kan velte. Det kan aldri utelukkes helt at kokekaret vipper noe.

Egnede kokekar består av:

- kobber
- rustfritt stål
- aluminium
- smijern

- Ta hensyn til dimensjonene i tabellen:

Brennerposisjon	Anbefalt grytediameter	Minste grytediameter
Normal brenner	140-200 mm	120 mm
Høyeffekt-brenner	180-240 mm	160 mm

Tab. 6.1 Grytediameter

INFO Bruk kun kokekar med en diameter som verken over- eller underskrider oppgitte dimensjoner (se kapitlet "Egnede kokekar"). Er diameteren for stor, kan varm luft som strømmer under bunnen føre til skader på benkeplaten eller ikke varmebestandige vegger (for eksempel panelvegger) samt deler av platetoppen og avtrekket. Bora tar ikke ansvar for skader som oppstår på denne måten.

6.1.2 Bruk gassplatetopp

INFO Ikke bruk gassplatetoppen i lengre tid (> 5 min) uten kokekar og i kombinasjon med avtrekket. Slik oppstår det svært høye temperaturer og dermed kan det oppstå skader på gassplatetoppen og luftførende komponenter i avtrekket.

INFO Flammespissene skal være under grytebunnen. Flammespisser utenfor grytebunnen avgir unødig varme til luften, kan medføre skader på grytehåndtak, luftførende komponenter (avtrekk) og øker faren for brannskader. Dessuten er den ytre delen av gassflammen mye varmere enn kjernen.

INFO Beskytt hendene dine med grytekluter eller grillvotter ved alle typer arbeid på det varme apparatet. Bruk kun tørre grytekluter eller grillvotter. Våte eller fuktige tekstiler leder varme bedre og kan medføre brannskader på grunn av damp. Pass på at tekstiler ikke kommer i kontakt med flammene. Ikke bruk for store grytekluter, kjøkkenhåndkle eller lignende.

INFO Fett som spruter og andre brennbare (mat-)rester på platetoppen kan ta fyr. Fjern dem så snart som mulig.

- ▶ Ikke plasser kokekar med ujevn bunn på grytestativet.
- ▶ Varm aldri opp kokekar uten innhold.
- ▶ Sett alltid kokekarene på grytestativet som følger med apparatet. Ikke sett kokekar rett på brenneren.
- ▶ Ikke bruk former, panner eller grillsteiner som er så store at de dekker flere brennere. Varmen som samler seg under slike kokekar kan medføre skader på platetoppen.
- ▶ Pass på at brennerkomponenter og grytestativ er plassert på korrekt måte.
- ▶ Tenn først en kokesone når alle brennerkomponenter er satt sammen på korrekt måte.
- ▶ Vær oppmerksom på at flammen til brenneren ikke er utenfor bunnen av kokekaret og slår oppover langs utsiden av karet.
- ▶ Ikke oppbevar lett antennelige gjenstander i nærheten av platetoppen.

For maksimal effekt ved minimalt gassforbruk anbefaler vi:

- ▶ Bruk kokekar med grytebunn som dekker hele flammen så flammen ikke brenner utenfor.
- ▶ Bruk egnede gryter for hver gassbrenner.
- ▶ Sett kokekaret midt på gasskokesonen.
- ▶ Når innholdet i gryten koker, stiller du gassbrenneren ned på et lavere effektnivå (liten flamme).
- ▶ Tilpass avtrekkets effektnivå etter effektnivået til gasskokesonen.

6.1.3 Drift av gassplatetopp med avtrekk

Hvis gassplatetoppen brukes sammen med et avtrekk, kan trekken påvirke gassflammen.

- ▶ Unngå å stille inn et for høyt effektnivå for avtrekket hvis gassplatetoppen er innstilt på et lavt effektnivå.
- ▶ Ved behov kan du redusere effektnivået til avtrekket når gasskokesonen tennes.

- ▶ Gasskokesoner skal kun benyttes med kokekar. Gassflammen skjermes fra trekken fra avtrekket ved hjelp av formen på grytestativet og kokekaret.

INFO Flammer kan sette fettfilteret til avtrekket og luftførende komponenter i brann eller medføre skader på disse. Ikke flamber mat mens avtrekket er i drift.

6.2 Generelle merknader

Platetoppen reguleres med betjeningsknottene.

Hver kokesone reguleres med en egen betjeningsknott. Den fremre kokesonen med den venstre knotten, den bakre kokesonen med den høyre knotten.

Du kan velge mellom 9 effektnivåer, ett power-trinn, 3 hold varm-trinn og ulike funksjoner for hver kokesone.

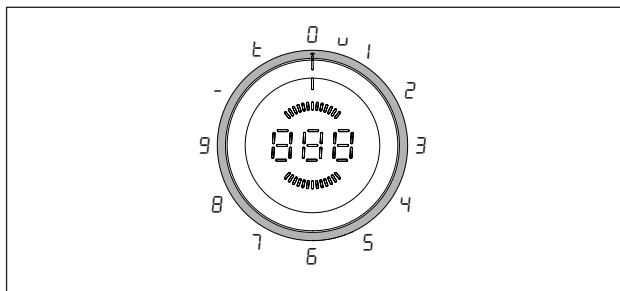


Fig. 6.1 Tilordning av knottingen

Knottering-stilling	Funksjon
0	Slå av
u	Hold varm-nivå
1-9	Effektnivåer
P	Power-trinn
t	Timer-funksjon

Tab. 6.2 Knottering-stillinger

6.3 Betjene platetoppen

INFO Platetoppen har automatisk tenning.

INFO Hvis brenneren ikke tennes, kan prosedyren gjentas ved hjelp av berøringsflaten. Deretter utføres tenningen automatisk på nytt.

INFO En signaltone og en blinkende effektivåindikator signaliserer at brenneren ikke ble tent.

INFO Hver gasskokesone er utstyrt med et sikkerhetstermoelement. Dette elementet registrerer om flammen er slukket (f.eks. på grunn av mat som koker over eller på grunn av for sterk luftstrøm). Deretter blir gasstilførselen sperret, og apparatet tenner brenneren automatisk på nytt. Hvis tenningsforsøket var mislykket, stoppes gasstilførselen. Det strømmer ikke ut gass.

6.3.1 Slå på kokesone

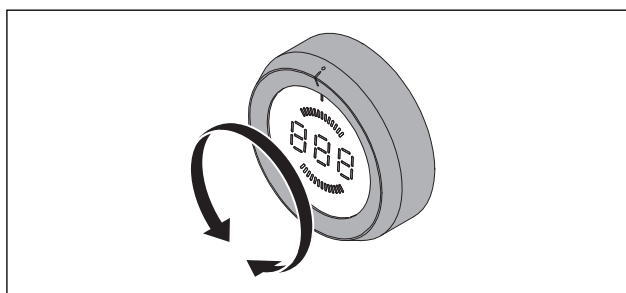


Fig. 6.2 Slå på kokesone

- ▶ Skru knottingen fra posisjonen som tilsvarer klokken 12 til et effektnivå.

Stille inn effektnivå

- ▶ Skru knottingen til ønsket effektnivå.
- Brenneren tennes automatisk, og kokesonen styres med det innstilte effektnivået.

INFO Valgte effektnivå vises i den midtre 7-segment-indikatoren til betjeningsknotten.

INFO Tenningsprosessen skjer flere ganger etter hverandre og forårsaker typiske klikkelyder.

6.3.2 Automatisk oppvarmingsfunksjon

Slå på den automatiske oppvarmingsfunksjonen

- ▶ Velg ønsket effektnivå (videre kokenivå). Nøyaktige verdier for oppvarmingsvarigheten, se kap. Produktbeskrivelse.
- ▶ Innen 3 sekunder etter innstilling av effektnivået må du ta på berøringsflaten til betjeningsknotten i min. 1 sekund.
- Den automatiske oppvarmingsfunksjonen blir aktivert og knotteindikatoren viser en \bar{H} foran innstilt effektnivå (f.eks. $\bar{H}3$).
- Knotteindikatoren viser en \bar{H} så lenge den automatiske oppvarmingsfunksjonen er aktivert.
- Når tiden går ut, reduseres effekten til valgte effektnivå for videre koking.
- Hvis et høyere effektnivå for videre koking velges under automatisk oppvarmingsfunksjon, blir den nye tiden automatisk gyldig.

Slå av automatisk oppvarmingsfunksjon

Den aktiverte automatiske oppvarmingsfunksjonen avsluttes før tiden dersom du

- ▶ reduserer effektnivået (nivå for videre koking).
- ▶ aktiverer hold varm-nivået \cup .
- ▶ slår av platetoppen.

6.3.3 Hold varm-nivå

INFO Siden effekten til gassbrenneren ikke kan reduseres så langt, blir hold varm-nivåene for gassplatetoppen regulert med automatiserte På-/Av-tilstander.

Aktivere hold varm-nivået

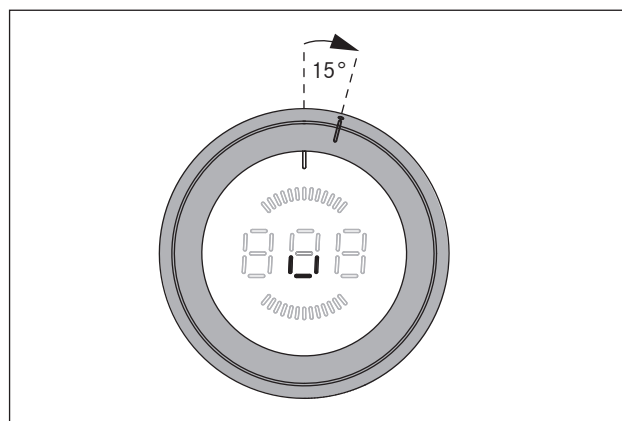


Fig. 6.3 Knotteringstilling for hold varm-nivået

INFO Knotteringstillingen for hold varm-nivået ligger mellom posisjonen som tilsvarer klokken 12 og posisjonen som tilsvarer klokken 1.

- ▶ Skru knottingen fra posisjonen som tilsvarer klokken 12 ca. 15° med urviseren til den klikker lett på plass der.
- Knotteindikatoren viser \cup .
- ▶ Ta på berøringsflaten til betjeningsknotten i 1 sekund for å aktivere hold varm-nivå 1.
- Dette bekreftes av et akustisk signal, og knotteindikatoren viser symbolet \cup .
- Gassbrenneren blir bare drevet vekselvis i en viss tid på det laveste nivået, deretter slås den av i en viss tid.

Hold varm-nivå	1	2	3
Symbol	-	=	≡
Temperatur i °C	40	55	70

Tab. 6.3 Temperaturer for hold varm-nivåene

INFO Temperaturspesifikasjonene for hold varm-nivåene kan avvike, da disse er avhengige av kokekaret, påfyllingsmengden, ulike gasstyper og gasstrykk. Temperaturen kan også variere på grunn av avtrekket.

Øke hold varm-nivået

- ▶ Ta på berøringsflaten til betjeningsknotten en gang til i 1 sekund for å aktivere hold varm-nivå 2 (⊖).
- ▶ Ta på berøringsflaten til betjeningsknotten en tredje gang i 1 sekund for å aktivere hold varm-nivå 3 (⊖).
- Dette bekreftes med et akustisk signal og i knotteindikatoren vises det tilsvarende symbolet.

Redusere hold varm-nivået

- Etter at hold varm-nivå 3 er stilt inn, vil innstillingen bli redusert igjen med 1 nivå for hver videre berøring av berøringsflaten (1 sekund).
- Dette bekreftes med et akustisk signal og i knotteindikatoren vises det tilsvarende symbolet.

Slå av hold varm-nivået

Det aktiverte hold varm-nivået avsluttes hvis du

- ▶ velger et annet effektnivå.
- ▶ slår av kokesonen.

6.3.4 Barnesikring

INFO Barnesikringen kan bare aktiveres eller deaktiveres permanent hvis begge knotteringene befinner seg i posisjonen som tilsvarer klokken 12 og ingen funksjon er aktiv.

Aktivere barnesikringen

- ▶ Ta på berøringsflaten til en betjeningsknott i 5 sekunder.
- Det lyder et akustisk signal og indikatoren til betjeningsknotten veksler til \perp . Etter 10 sekunder slukkes indikatoren og barnesikringen er aktivert.

Deaktivere barnesikringen permanent

- ▶ Ta på berøringsflaten til en betjeningsknott i 5 sekunder.
- Det lyder et akustisk signal og indikatoren til betjeningsknotten veksler til \perp . Etter 10 sekunder slukkes indikatoren og barnesikringen er deaktivert for godt.

Deaktivere barnesikringen for koking

- ▶ Skru knottingen fra øverste posisjon (klokken 12) til et effektnivå.
- Knotteindikatoren viser \perp .
- ▶ Ta på berøringsflaten til en betjeningsknott i 5 sekunder.
- Det lyder et akustisk signal og knotteindikatoren viser det valgte effektnivået.
- Barnesikringen er nå deaktivert for denne kokingen og du kan stille inn ønsket effektnivå.

INFO Når platetoppen slås av etter matlagingen (knotten dreies til 0-stilling (klokken 12)), aktiveres barnesikringen igjen automatisk.

6.3.5 Bruke timerfunksjonene

INFO For timerfunksjonene kan du stille inn en varighet fra 1 minutt til 120 minutter.

Stille inn tid

- ▶ Skru knottingen til posisjonen som tilsvarer klokken 11.
- Knotteindikatoren viser \perp .
- ▶ Ta på berøringsflaten i ett sekund.
- Det lyder et signal og knotteindikatoren viser $\square\square\square$.
- ▶ Skru knottingen i løpet av 3 sekunder for å stille inn timer-tiden.
- Skru med urviseren for å øke tiden (starter på 0 minutter), skru mot urviseren for å redusere tiden (starter på 120 minutter).
- I området 0 til 20 minutter økes/redueres tiden i begge retninger med ett minutt, i resten av området med 5 minutter.
- Hvis ingen tid stilles inn i løpet av 3 sekunder, deaktiveres timeren og knotteindikatoren skifter til \perp .
- ▶ Ta på berøringsflaten i løpet av 3 sekunder for å bekrefte den innstilte tiden.
- Det lyder et akustisk signal og den innstilte verdien begynner å blinke i knotteindikatoren.

Aktivere timerfunksjonen

- ▶ Skru på knottingen til ønsket effektnivå i løpet av 3 sekunder etter bekreftelse av innstilte tid.
- Timerfunksjonen aktiveres og den innstilte tiden telles ned.
- Indikatoren veksler (hvert 3. sekund) mellom å vise effektnivået og den gjenværende tiden (ved mer enn 2 minutter i hele minutter, fra 2 minutter med sekunder).
- Fra det er 2 minutter igjen vises kun den gjenværende tiden.
- Når tiden er utløpt, slås kokesonen av. Et akustisk signal lyder i 2 minutter, og knotteindikatoren blinker og viser $\square\square\square$.
- Blinkingen og signaltonen kan avsluttes før tiden ved at du tar på berøringsflaten eller skrur knottingen til posisjonen som tilsvarer klokken 12.

Avslutte timeren før tiden:

- ▶ Skru knottingen til posisjonen som tilsvarer klokken 12.
- Knotteindikatoren veksler til \square , det lyder en signaltone, og kokesonen slås av.

Aktivere korttids-timeren (egg-timeren)

- ▶ Skru på knottingen til posisjonen som tilsvarer klokken 12 i løpet av 3 sekunder etter bekreftelse av innstilte tid.
- Korttids-timeren aktiveres og den innstilte tiden telles ned.
- Knotteindikatoren viser den aktuelle gjenværende tiden (ved mer enn 2 minutter i hele minutter, fra 2 minutter med sekunder).
- Når tiden er utløpt, lyder et akustisk signal i 2 minutter, og knotteindikatoren blinker og viser 000.
- Blinkingen og signaltonen kan avsluttes før tiden ved at du tar på berøringsflaten.

Avslutte korttids-timeren (egg-timeren) før tiden:

- ▶ Ta på berøringsflaten til knottingen.
- Korttids-timeren deaktiveres før tiden.
- Knotteindikatoren veksler til 0 og det lyder en signaltone.

6.3.6 Pausefunksjon

Aktivere pausefunksjonen

- ▶ Ta på berøringsflaten til betjeningsknotten i 1 sekund.
- Det lyder et akustisk signal, og knotteindikatoren viser H.
- Kokingen avbrytes.

INFO Avbrytingen av kokingen kan ikke vare i mer enn maks. 10 minutter. Hvis pausefunksjonen ikke oppheves i løpet av denne tiden, slås den tilsvarende kokesonen av.

Deaktivere pausefunksjonen

- ▶ Ta på berøringsflaten til betjeningsknotten i 1 sekund.
- Det lyder en signaltone og det tidligere innstilte effektnivået vises i knotteindikatoren.
- Kokingen fortsetter.

6.3.7 Slå av kokesone

INFO Hvis knotteindikatoren viser H, er kokesonen fremdeles varm.

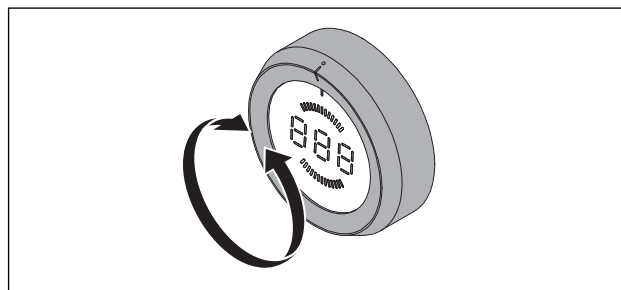


Fig. 6.4 Slå av kokesone

- ▶ Skru knottingen til posisjonen som tilsvarer klokken 12
- Det lyder en signaltone og kokesonen deaktiveres.
- Platetoppen er slått av når ingen kokesoner er aktive lenger.
- ▶ Pass på restvarmeindikatoren (se kap. Produktbeskrivelse).

7 Rengjøring og stell

- ▶ Ta hensyn til alle sikkerhetsmerknader og varsler (se kap. Sikkerhet).
- ▶ Ta hensyn til medfølgende produsentanvisninger.
- ▶ Sørg for at platetoppen og avtrekket er slått helt av og avkjølt før den planlagte rengjøringen og stellet slik at du ikke skader deg (se kap. Betjening).
- Regelmessig rengjøring og stell garanterer lang levetid og optimal funksjon.
- ▶ Overhold følgende rengjørings- og vedlikeholdssykluser:

Komponenter	Rengjøringssyklus
Betjeningsknott	grundig med vanlig rengjøringsmiddel
Platetopp	umiddelbart etter hver forurensning
Grytestativ	
Gassbrenner	

Tab. 7.1 Rengjøringsykluser

7.1 Rengjøringsmiddel

INFO Hvis det brukes aggressive rengjøringsmidler og skurende grytebunner blir overflaten skadet og det oppstår mørke flekker.

Til rengjøring av platetoppen trenger du en spesiell skrapper til glasskeramiske overflater og et egnet rengjøringsmiddel.

- ▶ Bruk aldri damprensere, skurende svamper, skuremidler eller kjemisk aggressive rengjøringsmidler (f.eks. ovnspray).
- ▶ Pass på at rengjøringsmiddelet ikke inneholder sand, soda, syre, lut eller klor.

7.2 Stelle platetoppen

- ▶ Bruk ikke platetoppen som arbeids- eller setteflate.
- ▶ Ikke skyv eller trekk kokekar over platetoppen.
- ▶ Løft alltid gryter og panner.
- ▶ Hold platetoppen ren.
- ▶ Fjern alle typer forurensninger umiddelbart.
- ▶ Bruk bare kokekar som er egnet for glasskeramiske platetopper (se kap. Produktbeskrivelse).

7.3 Rengjøre platetoppen

- ▶ Forsikre deg om at platetoppen er slått av (se kap. Betjening).
- ▶ Sørg for at gasstilførselen er koblet fra / slått av.
- ▶ Vent til alle kokesonene er kalde.
- ▶ Fjern alle grove forurensninger og matrester fra platetoppen med en skrapper til glasskeramiske overflater.
- ▶ Påfør rengjøringsmiddel på den kalde platetoppen.
- ▶ Gni rengjøringsmiddelet ut med kjøkkenpapir eller en ren klut.
- ▶ Tørk av platetoppen med en fuktig klut.
- ▶ Tørk platetoppen med en ren, tørr klut.

Når platetoppen er varm:

- ▶ Fjern umiddelbart smeltede rester av plast, aluminiumsfolie, sukker eller sukkerholdige matrester som sitter fast, mens kokesonen er varm. Bruk en skrapper til glasskeramiske overflater for å unngå at det brenner seg fast.

Kraftige forurensninger

- ▶ Fjern kraftige forurensninger og flekker (kalkflekker, perlemorlignende glinsende flekker) med rengjøringsmidler mens platetoppen fremdeles er varm.
- ▶ Løsne matrester med en våt klut.
- ▶ Fjern smussrester med en skrapper til glasskeramiske overflater.
- ▶ Korn, smuler og lignende som faller ned på platetoppen under vanlig kjøkkenarbeid må fjernes umiddelbart for å unngå at overflaten ripes opp.

Fargeforandringer og glinsende partier er ikke skader på platetoppen. Funksjonen til platetoppen og glasskeramikens stabilitet påvirkes ikke av dette. Fargeforandringer på platetoppen oppstår ved at rester ikke fjernes og brenner seg fast. Glinsende partier oppstår ved slitasje på grunn av grytebunnen, særlig ved bruk av kokekar med aluminiumsbunn eller grunnet uegnede rengjøringsmidler. Disse er det vanskelig å fjerne.

INFO Fordi vi bruker emaljebelagte støpedeler, kan det oppstå små fargeavvik og uregelmessigheter. I tillegg kan det oppstå små overfladiske rustflekker som man enkelt kan fjerne med en fuktig klut. Alt dette er normalt og tyder ikke på nedsatt kvalitet

7.3.1 Rengjøring av grytestativene

INFO Overflaten til grytestativet blir noe mattere med tiden. Dette er normalt og ikke et tegn på nedsatt materialkvalitet.

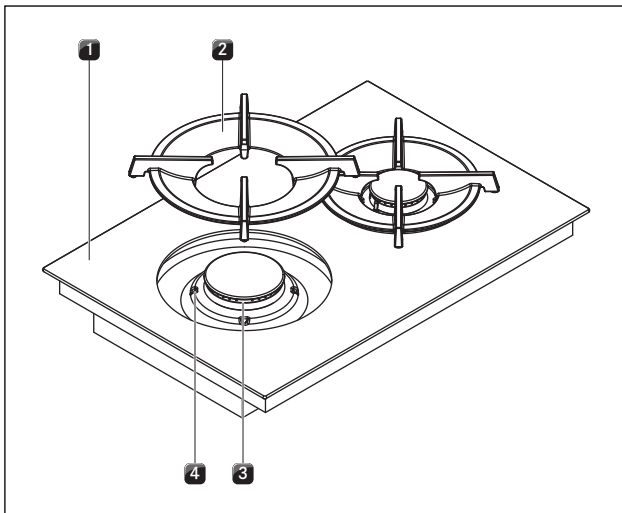


Fig. 7.1 Gassbrenner oppbygning

- [1] Gassplatetopp
- [2] Grytestativ
- [3] Gassbrenner
- [4] Posisjoneringshjelp

- ▶ Ta av grytestativet [2].
- Grytestativene kan rengjøres for hånd eller i oppvaskmaskinen.

Rengjøring for hånd

- ▶ Bruk fettløsende rengjøringsmidler.
- ▶ Skyll av grytestativet med varmt vann.
- ▶ Rengjør grytestativet med en myk børste.
- ▶ Skyll godt av grytestativet etter rengjøringen.
- ▶ Tørk godt av grytestativet med en ren klut.

INFO Ved særlig hardnakked eller fastbrent smuss kan grytestativet legges i varmt vann med oppvaskmiddel i kort tid. Kalkflekker kan fjernes med eddik som er utblandet i vann.

Rengjøring i oppvaskmaskin

- ▶ Vask grytestativene med et vaskeprogram på maks. 65 °C.
- ▶ Tørk godt av grytestativet med en ren klut.
- ▶ Legg grytestativet [2] nøyaktig og rett på gassbrenneren [3]. Bruk posisjoneringshjelpen [4].

7.3.2 Rengjøring av gassbrennerdelene

INFO Overflaten til brennerdekselet blir noe mattere med tiden. Dette er normalt og ikke et tegn på nedsatt materialkvalitet.

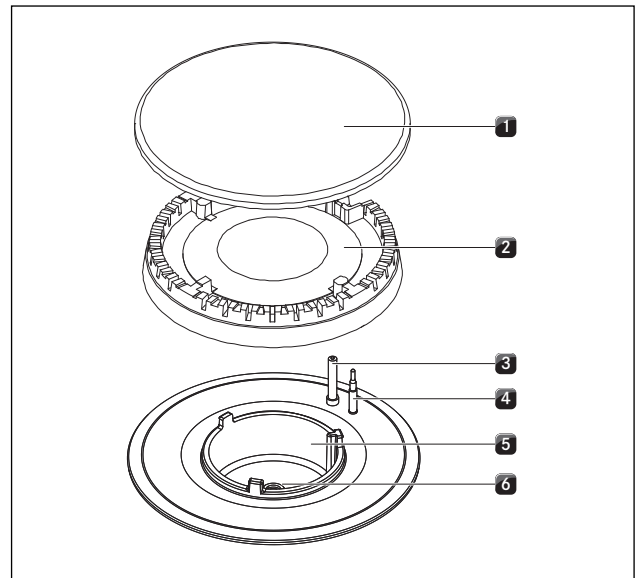


Fig. 7.2 Gassbrenner oppbygning

- [1] Brennerdeksel
- [2] Brennerhode
- [3] Elektrisk tennanordning
- [4] Sikkerhetstermoelement
- [5] Brennerhus
- [6] Gassbrennerdyse

- Ikke start rengjøringen før gassbrenneren er avkjølt til normal temperatur etter bruk.
- Brennerkomponentene kan ikke rengjøres i oppvaskmaskin. Rengjør brennerkomponentene kun for hånd.
- Rengjøringen må bare utføres med vanlig varmt oppvaskvann og et vanlig oppvaskmiddel med en myk svamp eller en vanlig vaskeklut.
- Aldri klor eller skrap av matrester.
- ▶ Ta av grytestativet.
- ▶ Ta av brennerdekselet [1] fra brennerhodet [2].
- ▶ Ta brennerhodet [2] av gassuttaket
- ▶ Rengjør brennerdelene.
- ▶ Rengjør alle flammeåpninger for smuss med børste som ikke er av metall.
- ▶ Tørk av brennerdeler som ikke kan tas av, med en fuktig klut.
- ▶ Tørk forsiktig av tennelektroden [3] og termoelementet [4] med en godt oppvridd klut.
- Tennelektroden må ikke bli våt, ellers kommer det ikke noen tenningsgnist.
- ▶ Tørk til slutt alt med en ren klut.
- Flammeåpninger, brennerhoder og brennerdeksler må være helt tørre før de settes sammen igjen.
- ▶ Sett brennerkomponentene sammen igjen.
- ▶ Plasser brennerhodet [2] riktig på gassuttaket.
- ▶ Pass på at sikkerhetstermoelementet [4] og den elektriske tennanordningen [3] er plassert i riktig åpning.

- ▶ Legg brennerdekselet [1] rett og jevnt på brennerhodet [2].
- Hvis brennerdelene er lagt på feil, kan ikke den elektriske tenningen fungere.
- ▶ Legg grytestativet nøyaktig og rett på gassbrenneren.
- ▶ Ta gassbrenneren i bruk (se kap. Betjening).

7.4 Rengjøre betjeningsknottene

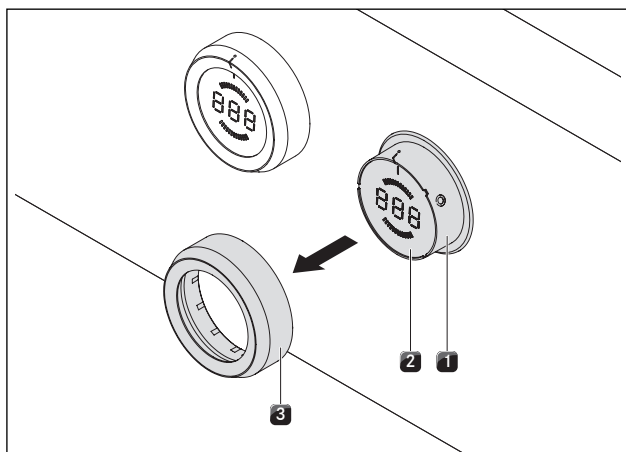


Fig. 7.3 Trekke av knottingen

- [1] Knottehus
- [2] Berøringsflate
- [3] Knotttering

7.4.1 Rengjøring av knottingen

Knottingen kan kun rengjøres for hånd.

- ▶ Trekk knottingen av knottehuset.
- ▶ Bruk fettløsende rengjøringsmidler.
- ▶ Skyll av knottingen med varmt vann.
- ▶ Rengjør knottingen med en myk børste.
- ▶ Skyll godt av knottingen etter rengjøringen.
- ▶ Tørk knottingen godt.
- ▶ Sett den tørre knottingen på knottehuset igjen.
- ▶ Sørg for riktig posisjon (0-stilling).
- ▶ Skru knottingen eventuelt til posisjonen som tilsvarer klokken 12 (= 0-stilling).

7.4.2 Rengjøring av berøringsflaten og knottehuset


- ▶ Trekk av knottingen.
- ▶ Rengjør berøringsflaten og knottehuset med en myk, fuktig klut.
- ▶ Tørk berøringsflaten og knottehuset godt.
- ▶ Sett knottingen på knottehuset.

INFO Hvis knottingen ikke ble satt riktig på, vises et segment som roterer med urviseren i den midtre knotteindikatoren (🕒).

8 Utbedring av feil

INFO Ofte kan du selv rette opp feil og forstyrrelser som opptrer i daglig bruk. På denne måten sparer du tid og penger, siden du ikke behøver å ta kontakt med kundeservice.

► Ta hensyn til alle sikkerhets- og varselsmerknader (se kap. Sikkerhet).

Feil	Årsak	Utbedring
Ved første gangs bruk eller etter utskiftning av gassflasken: Brenneren tennes ikke.	Det er luft i gassledningen.	Gjenta tenningsprosessen eventuelt flere ganger. Denne kan utløses ved hjelp av berøringsflaten på betjeningsknotten eller ved å dreie betjeningsknotten til 0-posisjon og så stille inn effektnivå.
Gassplatetoppen viser ingen reaksjon (ingen kalibrering av motorene og ingen tenning).	Det er en kommunikasjonsfeil mellom betjeningsknotten og platetoppen (f.eks. ved strømbrudd).	Utfør en tilbakestilling (konfigurasjonsmeny C5) (se kap. Montering).
Gassbrenneren tennes ikke elektrisk.	Sikringen eller automatsikringen i leilighets- eller husinstallasjonen er defekt eller ble utløst.	Skift sikring. Slå på sikringsautomaten igjen. Ta eventuelt kontakt med en faglært elektriker.
	Sikringen eller automatsikringen går flere ganger.	Ta kontakt med BORA service team.
	Strømforsyningen er brutt.	Få en faglært elektriker til å kontrollere strømforsyningen.
	Gassbrenneren er fuktig.	Tørk gassbrenneren (se kap. Rengjøring).
	Gassbrennerhodene og/eller gassbrennerdekslene er ikke plassert riktig.	Plasser gassbrennerdelene riktig (se kap. Rengjøring).
	Den elektriske tenningen og/eller termoelementet er tilsmusset	Fjern smusset (se kap. Rengjøring)
	Forurensninger i gassbrennerhodet	Rengjør gassbrennerdelene (se kap. Rengjøring).
	Tenningen utføres ikke automatisk.	Gjenta tenningsprosessen via berøringsflaten til betjeningsknotten.
Du bekrefter gasslukt.	En lekkasje i gassforsyningsledningen	Slå av gasstilførselen og slukk umiddelbart all åpen ild. Ta kontakt med gassinstallatøren. Sørg for at alle forbindelsene er tette (se kap. Gassinstallasjon).
Det strømmer ingen gass ut av gassbrenneren.	Gasstilførselen er stengt	Åpne gasstilførselen (se kap. Betjening).
	Gassflasken ved flytende gass (LPG) er tom.	Skift ut den tomme gassflasken med en full gassflaske med riktig gasstype.
Gassflammen slukkes etter tenning. Gassflammen slukkes i drift. Flammebildet til gassflammen endrer seg.	Gassbrennerkomponentene (brennerhoder og/eller brennerdeksler) er ikke plassert riktig.	Plasser gassbrennerdelene riktig (se kap. Rengjøring).
	Forurensninger i gassutløpsåpningene på gassbrennerhodet.	Rengjør gassbrennerdelene (se kap. Rengjøring).
en kokesone eller hele platetoppen slås automatisk av	Driftsvarigheten for en kokesone for lang	Ta kokesonen i bruk igjen (se kap. Betjening).
	Overopphetingsvernet er aktivert	(se kap. Produktbeskrivelse)
Power-trinnet blir automatisk avbrutt før tiden	Overopphetingsvernet er aktivert	(se kap. Produktbeskrivelse)
Den midtre knotteindikatoren viser et segment som roterer med klokken 	Knotteringen befinner seg ikke i 0-stillingen etter at den ble satt på	Skru betjeningsknotten til posisjonen som tilsvarer klokken 12 (= 0-stilling).

Feil	Årsak	Utbedring
Knotteindikator <i>L</i>	Barnesikringen er aktivert.	Slå av barnesikringen (se kap. Betjening).
Knotteindikator <i>L'</i>	Kontinuerlig betjening (30 s) av betjeningsknotten Skitten betjeningsknott.	Slipp betjeningsknotten. Rengjør eventuelt betjeningsknotten.
Knotteindikator <i>E001</i>	Feil i prosessen til programvaren	Utfør en tilbakestilling (konfigurasjonsmeny C5) (se kap. Montering) Koble apparatet fra strømmettet i minst 1 min. og start det så på nytt. Ta kontakt med BORA service team.
Knotteindikator <i>E003</i>	Berøringsflaten og knottingen er koblet sammen elektrisk (minst 3-5 sekunder).	Trekk av knottingen. Rengjør knottingen. Tørk bort eventuelle vannrester på berøringsflaten.
Knotteindikator <i>E019</i>	Feil ved evaluering av berøringsflaten.	Skru betjeningsknotten til posisjonen som tilsvarer klokken 12 (= 0-stilling). Ta kontakt med BORA service team.
Knotteindikator <i>E021</i>	For høy temperatur	La platetoppen avkjøle seg.
Knotteindikator <i>E066</i>	Gasstilførselen er avbrutt og/eller ingen flammeregistrering. Gassflasken er tom.	Skru betjeningsknotten til posisjonen som tilsvarer klokken 12 (= 0-stilling). Gjenta tenningsprosessen (gassledningen krever en viss tid til påfylling etter installasjonen). Ta kontakt med BORA service team.

Tab. 8.1 Utbedre feil

- ▶ Skru knottingen til posisjonen som tilsvarer klokken 12 (= 0-stilling) etter at feilen er utbedret.
- ▶ I alle andre tilfeller må du ta kontakt med BORA service team (se kap. Garanti, teknisk service og reservedeler) og oppgi det anviste feilnummeret og apparattype.

9 Avvikling, demontering og kassering

- ▶ Ta hensyn til alle sikkerhets- og varselsmerknader (se kap. Sikkerhet).
- ▶ Ta hensyn til medfølgende produsentanvisninger.

9.1 Avvikling

Avvikling betyr endelig avvikling og demontering. I forbindelse med en avvikling kan apparatet enten bygges inn i andre møbler, selges videre privat eller kasseres.

INFO Avklemming og stenging av strøm- og gasstilkoblingen må bare utføres av autoriserte fagfolk.

- ▶ Slå apparatet av for avviklingen (se kap. Betjening)
- ▶ Koble apparatet fra spenningsforsyningen.
- ▶ Koble apparatet fra gassforsyningen.

9.2 Demontering

Demonteringen krever at apparatet er tilgjengelig for demontering og koblet fra spenningsforsyningen. For gassapparater må det sørges for at gasstilkoblingen er stengt.

- ▶ Løsne festeklemmene.
- ▶ Fjern silikonfugene.
- ▶ Ta apparatet ut av benkeplaten oppover.
- ▶ Fjern andre tilbehørsdeler.
- ▶ Kasser det gamle apparatet og forurenset tilbehør som beskrevet under punktet „Miljøvennlig kassering“.

9.3 Miljøvennlig kassering

Kassering av transportemballasjen

INFO Emballasjen beskytter apparatet mot transportskader. Emballasjematerialene er valgt ut fra miljøvennlige og deponeringstekniske synspunkter og kan derfor gjenvinnes.

Gjenvinning av emballasjen sparer råvarer og reduserer avfallsmengden. Din autoriserte forhandler kan til tilbake emballasjen.

- ▶ Lever emballasjen inn til din autoriserte forhandler eller
- ▶ Kasser emballasjen på en faglig riktig måte under overholdelse av de regionale forskriftene.

Kassering av det brukte apparatet



Elektriske apparater merket med dette merket, hører ikke hjemme i husholdningsavfallet etter endt bruksvarighet. De må kasseres på en miljøstasjon for resirkulering av elektriske eller elektroniske brukte enheter. Kommune- eller fylkesadministrasjonene kan ev. gi mer informasjon om dette.

Brukte elektriske og elektroniske apparater inneholder ofte materialer som fremdeles er nyttige. De inneholder også skadelige stoffer som var nødvendige for funksjon og sikkerhet. I restsøpla eller ved feil behandling kan disse være skadelige for mennesker og miljøet.

- ▶ Kasser aldri det brukte apparatet i husholdningsavfallet.
- ▶ Lever det brukte apparatet til en regional miljøstasjon for retur og resirkulering av elektriske og elektroniske komponenter og andre materialer.

10 Garanti, teknisk service, reservedeler, tilbehør

- Ta hensyn til alle sikkerhetsmerknader og varsler (se kap. Sikkerhet).

10.1 Produsentgaranti fra BORA

BORA gir 2 års produsentgaranti på produktene sine til slutt kunder. Denne garantien får slutt kundene i tillegg til de lovfestede garantikravene overfor selgeren av våre produkter. Produsentgarantien gjelder alle BORA produkter som er kjøpt innen EUs grenser av autoriserte BORA forhandlere, men unntak av produkter som betegnes av BORA som universal- og tilbehørsartikler.

Produsentgarantien tar til når BORA produktet overleveres sluttkunden av en autorisert BORA forhandler og er gyldig i 2 år. Sluttkunden har muligheten til å registrere seg på www.bora.com/registration og dermed forlenge produsentgarantien.

Produsentgarantien forutsetter at monteringen av BORA produktene ble utført forskriftsmessig og faglig forsvarlig (i samsvar med BORA ventilasjonshåndboken og bruksanvisningen som var gyldig på monterings tidspunktet) av en autorisert BORA forhandler. Sluttkunden skal følge bruksanvisningen og merknadene i denne ved bruk av produktet.

Ved garantikrav må kunden vise mangelen overfor sin forhandler eller direkte overfor BORA. Kunden må også vise frem kjøpskvitteringen. Eventuelt kan kunden bevise kjøpet ved hjelp av registreringen på www.bora.com.

BORA garanterer at alle BORA produkter er fri for material- og produksjonsfeil. Feilen må allerede ha foreligget på tidspunktet da produktet ble levert til kunden. Ved innfridd garantikrav begynner garantitiden ikke å løpe på nytt. BORA utbedrer feil på BORA produkter enten ved reparasjon eller erstatning etter egen vurdering. BORA bærer samtlige kostnader for utbedring av feil som faller under produsentgarantien.

Produsentgarantien fra BORA omfatter uttrykkelig ikke:

- BORA produkter som ikke ble kjøpt av en autorisert BORA forhandler
- Skader grunnet manglende overholdelse av bruksanvisningen (gjelder også rengjøring og stell av produktet). Dette går under ikke forskriftsmessig bruk.
- Skader grunnet normal bruk (slitasje) er for eksempel bruksspor på platetoppen
- Skader grunnet ekstern påvirkning (som transportkader, inntrengning av kondensvann, elementære skader som lynnedslag)
- Skader grunnet reparasjon eller reparasjonsforsøk som ikke ble utført av BORA eller av personer som ble autorisert av BORA for dette arbeidet
- Skader på glasskeramikken
- Spenningssvingninger

- Følgeskader eller erstatningskrav som går ut over selve mangelen
- Skader på plastdeler

Lovfestede krav, særlig lovfestede krav ved feil og mangler eller produktansvar, blir ikke innskrenket av denne garantien. Hvis en feil eller mangel ikke omfattes av produsentgarantien, kan sluttkunden få hjelp av BORA teknisk service. Kunden bærer da kostnadene selv. Det er tysk rett som gjelder for disse garantibetingelsene. Du når oss:

- Telefon: +800 7890 0987 Mandag til torsdag fra kl. 08:00 – 18:00 og fredag fra kl. 08:00 – 17:00
- e-post: info@bora.com

10.2 Service

BORA service:

se baksiden av bruks- og monteringsanvisningen



- Ved feil som du ikke kan ordne selv, må du ta kontakt med din BORA-forhandler eller BORA Service Team. BORA Service trenger typebetegnelsen og serienummeret på ditt apparat (FD-nummer). Begge disse opplysningene finner du på typeskiltet på baksiden av anvisningen og under apparatet.

10.3 Reservedeler

- Bruk bare originale reservedeler ved reparasjoner.
- Reparasjoner må kun utføres av BORA Service Team.

INFO Reservedeler får du fra din BORA-forhandler og fra BORAs serviceside på www.bora.com/service eller via de oppgitte servicenumrene.

10.4 Tilbehør

- BORA gass dysesett naturgass G25/25 mbar
PKGDS2525
- BORA gass dysesett naturgass G20/13 mbar
PKGDS2013
- BORA gass dysesett naturgass G20/20 mbar
PKGDS2020
- BORA gass dysesett naturgass G25/20 mbar
PKGDS2520
- BORA gass dysesett naturgass G20/25 mbar
PKGDS2025
- BORA gass dysesett naturgass G20/10 mbar
PKGDS2010
- BORA gass dysesett flytende gass G30/ G31 50 mbar
PKGDS3050
- BORA Pro gass dysesett flytende gass G31/ G30 mbar
PKGDS3130
- BORA gass dysesett flytende gass G30/ G31
28-30 mbar PKGDS3028
- BORA Pro gass dysesett flytende gass G31/50 mbar
PKGDS3150
- BORA brennersett PKGBS
- BORA lite grytestativ PKGTK
- BORA stort grytestativ PKGTG
- BORA skraper til glasskeramiske overflater UGS

Typeskilt:
(klistres på)

Tyskland:

BORA Lüftungstechnik GmbH
Rosenheimer Str. 33
83064 Raubling
Tyskland
T +49 (0) 8035 / 9840-0
F +49 (0) 8035 / 9840-300
info@bora.com
www.bora.com

Østerrike:

BORA Vertriebs GmbH & Co KG
Innstraße 1
6342 Niederndorf
Østerrike
T +43 (0) 5373 / 62250-0
F +43 (0) 5373 / 62250-90
mail@bora.com
www.bora.com

Europa:

BORA Holding GmbH
Innstraße 1
6342 Niederndorf
Østerrike
T +43 (0) 5373 / 62250-0
F +43 (0) 5373 / 62250-90
mail@bora.com
www.bora.com

Australia – New Zealand:

BORA APAC Pty Ltd
100 Victoria Road
Drummoyne NSW 2047
Australia
T +61 2 9719 2350
F +61 2 8076 3514
info@boraapac.com.au
www.bora-australia.com.au

