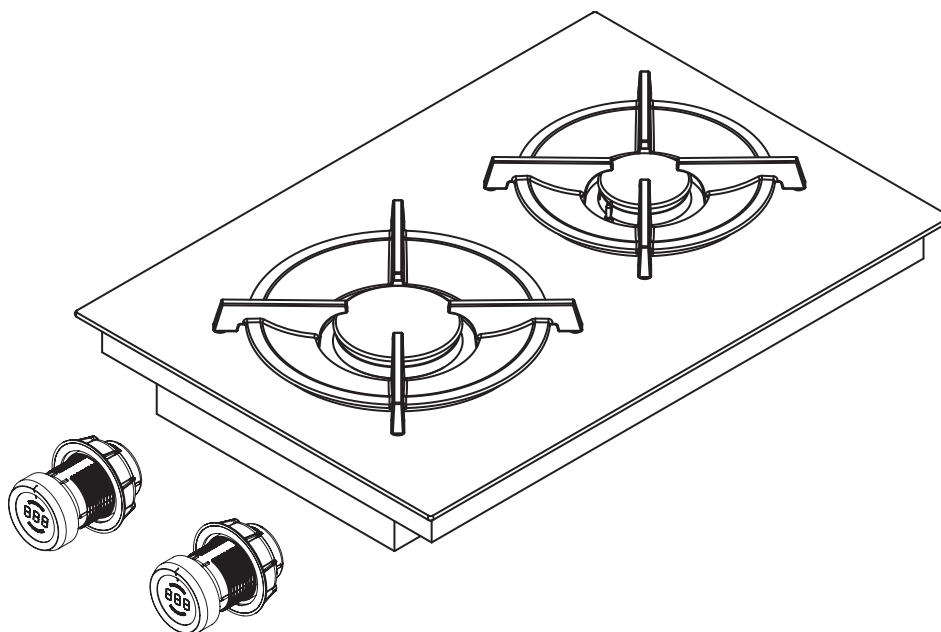


NL Bedienings- en montagehandleiding PKG11

BORA Pro gaskookveld van glaskeramiek met 2 kookzones



PKG11UMNL-106

Bedienings- en montagehandleiding:

Origineel

Vertaling

Fabrikant

BORA Vertriebs GmbH & Co KG

Innstraße 1
6342 Niederndorf
Oostenrijk

Contactgegevens

T +43 (0) 5373/62250-0
mail@bora.com
www.bora.com

Dit document verspreiden of vermenigvuldigen of de inhoud ervan gebruiken of communiceren is niet toegestaan behoudens uitdrukkelijke goedkeuring.

Deze bedienings- en montagehandleiding werd met de grootste zorgvuldigheid opgesteld. Desalniettemin kan het gebeuren dat latere technische wijzigingen nog niet werden toegevoegd of dat de overeenstemmende inhoud nog niet werd aangepast. Onze excuses voor dit ongemak. U kunt via de BORA klantendienst een bijgewerkte versie opvragen. Onder voorbehoud van drukfouten en vergissingen.

© BORA Vertriebs GmbH & Co KG

Alle rechten voorbehouden.

Inhoudsopgave

1	Algemeen	4	5.7.3	Ingestelde waarde veranderen	30
1.1	Doelgroep.....	4	5.7.4	Configuratiemenu afsluiten	30
1.2	Geldigheid van de bedienings- en montagehandleiding	4	5.8	Eerste ingebruikname.....	30
1.3	Andere geldende documenten	4	5.8.1	Eerste ingebruikname gaskookveld.....	30
1.4	Weergave van informatie.....	5	5.8.2	Eerste ingebruikname gaskookveld met kookveldafzuiging	30
2	Veiligheid	6	5.8.3	Storingen bij eerste ingebruikname	30
2.1	Algemene veiligheidsinstructies	6	5.9	Toestellen opvoegen	31
2.2	Veiligheidsinstructies bediening - Kookveld	7	5.10	Overdracht aan de gebruiker.....	31
2.3	Veiligheidsinstructies montage	9	6	Bediening	32
2.4	Veiligheidsinstructies Reiniging en onderhoud..	10	6.1	Correct gebruik van het gaskookveld.....	32
2.5	Veiligheidsinstructies demontage en verwijdering	10	6.1.1	Geschikt kookgerei.....	32
2.6	Veiligheidsinstructies reserveonderdelen.....	11	6.1.2	Gebruik van het gaskookveld	33
2.7	Correct gebruik	11	6.1.3	Gebruik van het gaskookveld met kookveldafzuiging	33
3	Technische gegevens	12	6.2	Algemene bedieningsinstructies.....	33
4	Beschrijving van het apparaat	13	6.3	Kookveld bedienen	34
4.1	Opbouw	13	6.3.1	Kookzone inschakelen.....	34
4.2	Bedieningsprincipe	13	6.3.2	Automatische aankookfunctie	34
4.3	Werkingsprincipe.....	14	6.3.3	Warmhoudstand	34
4.3.1	Geschikt kookgerei.....	14	6.3.4	Kinderbeveiliging	35
4.3.2	Vermogensniveaus	14	6.3.5	Timerfuncties gebruiken.....	35
4.3.3	Powerniveau	15	6.3.6	Paufunctie	36
4.3.4	Automatische aankookfunctie.....	15	6.3.7	Kookzone uitschakelen.....	36
4.3.5	Warmhoudstanden	15	7	Reiniging en onderhoud	37
4.3.6	Timerfuncties.....	15	7.1	Reinigingsmiddelen	37
4.3.7	Paufunctie.....	15	7.2	Kookveld onderhouden.....	37
4.4	Veiligheidsvoorzieningen	15	7.3	Kookveld reinigen.....	37
4.4.1	Veiligheidsthermostaat.....	15	7.3.1	Reinigen van de pannendrager.....	38
4.4.2	Restwarmte-indicator	15	7.3.2	Reinigen van de onderdelen van de gasbrander	38
4.4.3	Veiligheidsuitschakeling	16	7.4	Reinigen van de bedieningsknop.....	39
4.4.4	Oververhittingsbeveiliging	16	7.4.1	Reinigen van de knopring.....	39
4.4.5	Kinderbeveiliging	16	7.4.2	Reinigen van het aanraakvlak en de knopbehuizing	39
5	Montage	17	8	Storingen verhelpen	40
5.1	Leveringsomvang controleren	17	9	Buitenbedrijfstelling, demontage en verwijdering	42
5.2	Gereedschap en hulpmiddelen	18	9.1	Buitenbedrijfstelling	42
5.3	Montage-instructies	18	9.2	Demontage.....	42
5.3.1	Veiligheidsafstanden	18	9.3	Milieuvriendelijke verwijdering	42
5.3.2	Werkblad en keukenmeubel.....	18	10	Garantie, technische dienst, reserveonderdelen en toebehoren	43
5.3.3	Luchttoevoer gaskookveld PKG11-100	18	10.1	Fabrieksgarantie van BORA	43
5.3.4	Terugloop van recirculatielucht bij gebruik van een kookveldafzuiging met recirculatie	19	10.2	Service	43
5.4	Maten van de uitsparingen.....	20	10.3	Reserveonderdelen.....	44
5.4.1	Vlakinbouw.....	20	10.4	Toebehoren	44
5.4.2	Opbouwmontage	20	11	Notities:	45
5.5	Kookveld monteren	21			
5.5.1	Inbouw van de bedieningsknop in het paneel van de onderkast.....	21			
5.5.2	Inbouw van het kookveld.....	23			
5.5.3	180° gedraaide inbouw.....	23			
5.5.4	Communicatie tot stand brengen.....	23			
5.5.5	Stroom aansluiten	25			
5.6	Gasinstallatie.....	26			
5.6.1	Ventilatie	26			
5.6.2	Gasaansluiting.....	26			
5.6.3	Gastype wijzigen	27			
5.6.4	Tabel voor sproeiers.....	28			
5.7	Configuratiemenu	28			
5.7.1	Configuratiemenu oproepen.....	28			
5.7.2	Een menu-item selecteren.....	28			

1 Algemeen

1.1 Doelgroep

Deze bedienings- en montagehandleiding is bedoeld voor de volgende doelgroepen:

Doelgroep	Vereisten
Bediener	Dit apparaat kan worden gebruikt door kinderen vanaf 8 jaar en ouder, alsook door personen met verminderde fysieke, sensorische of mentale vaardigheden of met een gebrek aan ervaring en/of kennis, op voorwaarde dat deze personen onder toezicht staan of onderricht werden omtrent het veilige gebruik van het apparaat en de daaruit voortvloeiende gevaren begrepen hebben. Kinderen moeten onder toezicht staan. Alle veiligheidsinstructies en waarschuwingen alsook de instructies van de bedieningshandleiding moeten worden nageleefd.
Ambitieuze doe-het-zelvers	De ambitieuze doe-het-zelver mag alle noodzakelijke schrijn- en montagewerken zelf uitvoeren voor zover hij over de nodige vaardigheden en passende vakkennis beschikt. Hij mag in geen geval zelf de stroom of het gas aansluiten.
Gekwalificeerd montagepersoneel	Gekwalificeerd montagepersoneel mag alle noodzakelijke schrijn- en montagewerken uitvoeren mits inachtneming van de bestaande voorschriften. De stroom- en gasaansluitingen moeten vóór ingebruikname door een erkend vakman uit het overeenkomstige vakgebied worden gekeurd.
Gekwalificeerd elektricien	De elektriciteitsaansluiting mag alleen door een erkend vakman worden uitgevoerd. Deze is ook verantwoordelijk voor de deskundige installatie van de elektriciteit en de inbedrijfstelling.
Gekwalificeerd gasinstallateur	De gasaansluiting mag alleen door een erkend vakman worden uitgevoerd. Deze is ook verantwoordelijk voor de deskundige installatie van het gas en de inbedrijfstelling.

Tab. 1.1 Doelgroepen

INFO BORA Holding GmbH, BORA Vertriebs GmbH & Co KG, BORA APAC Pty Ltd en BORA Lüftungstechnik GmbH – hierna BORA genoemd – zijn niet aansprakelijk voor schade die voortvloeit uit het niet eerbiedigen of niet naleven van deze documenten of voor schade door een verkeerde montage! De stroom- en gasaansluitingen moeten verplicht door een erkend vakman worden uitgevoerd. De montage dient te gebeuren overeenkomstig de geldende normen, voorschriften en wetten. Alle veiligheidsinstructies en waarschuwingen alsook de instructies van de bedienings- en montagehandleiding moeten worden nageleefd.

1.2 Geldigheid van de bedienings- en montagehandleiding

Deze handleiding geldt voor verschillende toestellen. Daarom is het mogelijk dat individuele kenmerken worden beschreven die niet op uw toestel van toepassing zijn.

1.3 Andere geldende documenten

Bij deze bedienings- en montagehandleiding horen ook nog andere documenten die eveneens moeten worden nageleefd.

Leef absoluut alle meegeleverde documenten na.

INFO BORA is niet aansprakelijk voor schade die ontstaat door het niet naleven van deze documenten!

Richtlijnen

Dit apparaat voldoet aan de volgende EU/EG-richtlijnen:
 2014/30/EU EMC-richtlijn
 2014/35/EU Laagspanningsrichtlijn
 2009/125/EG Ecodesign-richtlijn
 2011/65/EU RoHS-richtlijn

Verordeningen

Dit apparaat voldoet aan de volgende EU-verordeningen:
 (EU) 2016/426 Gastoestellenverordening

1.4 Weergave van informatie

Er worden gebruikgemaakt van een uniforme opmaak en van uniforme cijfers, symbolen, veiligheidsinstructies, begrippen en afkortingen, zodat u snel en veilig met deze handleiding zou kunnen werken.

Instructies worden aangegeven met een pijl.

► Voer alle instructies steeds in de vastgestelde volgorde uit.

Opsommingen worden aangegeven met een vierkant opsommingsteken aan het begin van de regel.

■ Opsomming 1

■ Opsomming 2

INFO Een inlichting maakt u attent op specifieke elementen waar u absoluut dient op te letten.

Veiligheidsinstructies en waarschuwingen

De veiligheidsinstructies en waarschuwingen in deze handleiding worden beklemtoond met symbolen en signaalwoorden.

De veiligheidsinstructies en waarschuwingen zijn als volgt opgebouwd:

WAARSCHUWINGSTEKENS EN SIGNAALWOORDEN!

Type en bron van gevaar

Gevolgen bij niet-naleving

► Veiligheidsmaatregelen

Hierbij geldt:

■ Het waarschuwingsteken vestigt de aandacht op het gevaar.

■ Het signaalwoord geeft de ernst van het gevaar aan.

Waarschuwingsteken	Signaalwoord	Risico
	Gevaar	Geeft een onmiddellijk gevaarlijke situatie aan die bij niet-naleving kan leiden tot de dood of tot ernstige verwondingen.
	Waarschuwing	Geeft een mogelijk gevaarlijke situatie aan die bij niet-naleving kan leiden tot de dood of tot ernstige verwondingen.
	Opgelet	Geeft een mogelijk gevaarlijke situatie aan die bij niet-naleving kan leiden tot geringe of lichte verwondingen.
–	Opgelet	Geeft een situatie aan die bij niet-naleving kan leiden tot materiële schade.

Tab. 1.2 Betekenis van de waarschuwingstekens en signaalwoorden

2 Veiligheid

2.1 Algemene veiligheidsinstructies

INFO Het apparaat voldoet aan de geldende veiligheidsvoorschriften. De gebruiker is verantwoordelijk voor de reiniging, het onderhoud en het veilige gebruik van het apparaat. Ondeskundig gebruik kan leiden tot lichamelijke en materiële schade.

- De bedienings- en montagehandleiding bevat belangrijke instructies voor de montage en de bediening. Zo beschermt u zichzelf tegen verwondingen en voorkomt u schade aan het apparaat. Contactgegevens voor verdere informatie, toepassings- en gebruiksvragen vindt u op de achterkant van deze bedienings- en montagehandleiding.
- Het begrip 'apparaat' wordt zowel voor kookvelden, kookveldafzuigingen als voor kookvelden met kookveldafzuiging gebruikt.
 - ▶ Neem de bedienings- en montagehandleiding volledig door voordat u het apparaat in gebruik neemt.
 - ▶ Bewaar de bedienings- en montagehandleiding in de buurt, zodat u deze indien nodig kunt raadplegen.
 - ▶ Geef de bedienings- en montagehandleiding aan de nieuwe gebruiker door als u het apparaat verkoopt.
 - ▶ Voer alle werkzaamheden aandachtig en nauwgezet uit.
 - ▶ Controleer, na het verwijderen van de verpakking, het apparaat op zichtbare schade.
 - ▶ Sluit een beschadigd apparaat niet aan.
 - ▶ Sluit de apparaten pas na het monteren van het kanaalsysteem of na het plaatsen van het recirculatiefilter aan op het stroomnet.
 - ▶ Gebruik enkel de meegeleverde aansluitkabel.
 - ▶ Gebruik het apparaat pas nadat de montage volledig is afgerond. Alleen dan is een veilige werking gegarandeerd.
 - ▶ Zorg ervoor dat u geen hete kookplaten aanraakt.
 - ▶ Plaats of leg geen voorwerpen op het bedieningspaneel of op de instroomsproeier van de kookveldafzuiging.
 - ▶ Schakel het apparaat na gebruik uit.
 - ▶ Houd huisdieren uit de buurt van het apparaat.
 - ▶ Gebruik het apparaat niet om de ruimte op te warmen.

OPGELET!

Risico op verwondingen door omvallende apparaatonderdelen!

Omvallende apparaatonderdelen, zoals pannendragers, bedieningselementen, afdekkingen, vetfilters enz., kunnen verwondingen veroorzaken.

- ▶ Leg verwijderde apparaatonderdelen veilig naast het apparaat.
 - ▶ Zorg ervoor dat de verwijderde apparaatonderdelen niet naar beneden kunnen vallen.
-

Onbevoegde wijzigingen

Door op eigen houtje wijzigingen aan het apparaat aan te brengen, kunnen er bij het gebruik ervan gevaarlijke situaties ontstaan.

- ▶ Voer geen wijzigingen uit aan het apparaat.

Kinderen en personen met verminderde fysieke, sensorische of mentale vaardigheden in het huishouden

- ▶ Dit apparaat kan worden gebruikt door kinderen vanaf 8 jaar, alsook door personen met verminderde fysieke, sensorische of mentale vaardigheden of met een gebrek aan ervaring en/of kennis, op voorwaarde dat deze personen onder toezicht staan of onderricht werden omtrent het veilige gebruik van het apparaat en de daaruit voortvloeiende gevaren begrepen hebben.
- ▶ Houd toezicht op kinderen die zich in de buurt van het apparaat bevinden.
- ▶ Kinderen mogen niet met het apparaat spelen.
- ▶ Gebruik de kinderbeveiliging, zodat kinderen het kookveld niet zonder toezicht kunnen inschakelen of de instellingen kunnen wijzigen.
- ▶ Bewaar geen voor kinderen interessante voorwerpen in de opbergruimte boven of achter het apparaat. Kinderen kunnen immers in de verleiding komen om op het apparaat te klimmen.
- ▶ Houd kinderen en andere personen weg van de hete kookplaten.

Gebruik met recirculatie

INFO Bij elke kookcyclus wordt er door het kookproces extra vocht in de omgevingslucht geblazen.

INFO Bij gebruik met recirculatie wordt slechts een beperkt deel van het vocht uit de kookdampen verwijderd.

- ▶ Zorg bij gebruik met recirculatie voor voldoende aanvoer van verse lucht, bijvoorbeeld via een open raam.
- ▶ Zorg voor een normaal en aangenaam binnenklimaat (45–60% luchtvochtigheid). Doe dit door de natuurlijke verluchtingsopeningen te gebruiken of gebruik de klimaatregeling in het gebouw.
- ▶ Zet na elk gebruik de kookveldafzuiging ongeveer 20 minuten op een lagere stand bij gebruik met recirculatie of activeer de automatische naloop.

2.2 Veiligheidsinstructies bediening - Kookveld

- ▶ Vermijd overkoken.
- ▶ Let op de restwarmte-indicator.
- ▶ Zorg ervoor dat zowel de onderkant van het kookgerei als de kookzone schoon en droog zijn.
- ▶ Til het kookgerei steeds op (niet trekken!) om krassen en slijtage aan het oppervlak te vermijden.
- ▶ Gebruik of bewaar geen ontvlambare materialen in de lade onder of in de buurt van het apparaat.



GEVAAR! **Gevaar voor brand door onbewaakt kookveld!**

- Olie of vet kan snel verhitten en ontvlammen.
- ▶ Verhit olie of vet nooit zonder toezicht.
 - ▶ Blus olie- of vetbranden nooit met water.
 - ▶ Schakel het kookveld uit.
 - ▶ Verstik het vuur bijv. met een deksel.



GEVAAR! **Gevaar voor explosie door ontvlambare vloeistoffen!**

- Ontvlambare vloeistoffen in de buurt van het kookveld kunnen ontploffen en ernstige verwondingen veroorzaken.
- ▶ Bewaar geen ontvlambare vloeistoffen in de buurt van het kookveld.



GEVAAR!

Gevaar voor een elektrische schok!

Barsten, scheuren of breuken in de glaskeramik kunnen ervoor zorgen dat de onderliggende elektronica bloot komen te liggen of beschadigd raakt. Dit kan tot een elektrische schok leiden.

- ▶ Schakel het kookveld onmiddellijk uit bij breuken, barsten of scheuren in de glaskeramik.
- ▶ Koppel het apparaat veilig los van het stroomnet met behulp van installatieautomaten, zekeringen, zekeringsautomaten en beveiligingen.



WAARSCHUWING!

Gevaar voor verbranding door heet kookveld!

Het kookveld en zijn aanraakbare delen worden heet tijdens het gebruik. Na het uitschakelen van de kookzone moet deze eerst tot minder dan 60 °C afkoelen. Het aanraken van hete oppervlakken kan ernstige brandwonden veroorzaken.

- ▶ Raak het hete kookveld niet aan.
- ▶ Houd kinderen uit de buurt van het hete kookveld, tenzij ze voortdurend onder uw toezicht staan.



WAARSCHUWING!

Tijdens of na een stroompanne kunnen kookvelden nog warm zijn!

Als er zich een stroompanne voordoet, kan een voorheen werkend kookveld nog steeds heet zijn, hoewel er geen restwarmte wordt weergegeven.

- ▶ Raak het kookveld niet aan zolang het nog warm is.
- ▶ Houd kinderen uit de buurt van het hete kookveld.



WAARSCHUWING!

Gevaar voor brand door voorwerpen op het kookoppervlak!

Het kookveld en zijn aanraakbare delen zijn heet tijdens het afkoelen en wanneer er een kookzone is ingeschakeld. Voorwerpen die zich op het kookveld bevinden, kunnen warm worden en ontbranden.

- ▶ Laat geen voorwerpen op het kookveld liggen.

**WAARSCHUWING!****Gevaar voor verbranding door hete voorwerpen!**

Het kookveld en zijn aanraakbare delen zijn heet tijdens het gebruik en gedurende het afkoelen. Voorwerpen die zich op het kookveld bevinden, worden zeer snel heet en kunnen ernstige brandwonden veroorzaken. Dit geldt in het bijzonder voor metalen voorwerpen (bijv. messen, vorken, lepels, deksels of de afdekking van de kookveldafzuiging).

- ▶ Laat geen voorwerpen op het kookveld liggen.
- ▶ Gebruik geschikte hulpmiddelen (pannenlappen, thermische handschoenen).

**WAARSCHUWING!****Gevaar voor verbranding door heet kookgerei!**

Kinderen vinden het verleidelijk om handgrepen vast te pakken die boven het werkblad uitsteken.

- ▶ Laat geen handgrepen van kookpotten en pannen uitsteken over de zijkant van het werkblad.
- ▶ Voorkom dat kinderen hete kookpotten en pannen omlaag kunnen trekken.
- ▶ Gebruik geschikte veiligheidsroosters.
- ▶ Gebruik geen ongeschikte veiligheidsroosters (risico op ongevallen).
- ▶ Neem contact op met uw vakhandelaar of met het BORA serviceteam om een geschikt veiligheidsrooster te kiezen.

**WAARSCHUWING!****Gevaar voor verbranding!**

Vloeistoffen tussen de kookzone en de bodem van de kookpot kunnen bij verdamping tot brandwonden leiden.

- ▶ Zorg ervoor dat de kookzone en de bodem van de kookpot steeds droog zijn.

OPGELET!**Beschadiging door harde en scherpe voorwerpen!**

Harde en scherpe voorwerpen kunnen de glaskeramik van het kookveld beschadigen.

- ▶ Gebruik het kookveldoppervlak niet als werkblad.
- ▶ Gebruik geen harde en scherpe voorwerpen wanneer u op het kookveld werkt.

OPGELET!**Beschadiging door suiker- en zouthoudende levensmiddelen!**

Suiker- en zouthoudende levensmiddelen en sappen op de hete kookzone kunnen de kookzone beschadigen.

- ▶ Let erop dat er geen suiker- en zouthoudende levensmiddelen en sappen op de hete kookzone terecht komen.
- ▶ Verwijder suiker- en zouthoudende levensmiddelen en sappen onmiddellijk van de hete kookzone.

OPGELET!**Er komen hete vloeistoffen vrij!**

Als u tijdens het koken geen oogje in het zeil houdt, kan het gebeuren dat het eten overkookt en dat er hete vloeistoffen ontsnappen.

- ▶ Tijdens het koken houdt u best toezicht.
- ▶ Bij kortstondig koken is voortdurend toezicht nodig.

OPGELET!**Beschadiging door voorwerpen op het kookveld!**

Voorwerpen, zoals deksels van kookgerei, die zich op het kookveld bevinden, kunnen schade toebrengen aan de glaskeramik.

- ▶ Leg geen voorwerpen op het hete kookveld.

**GEVAAR!****Gevaar voor explosie door gas!**

Vrijkomend gas kan een explosie en zware verwondingen veroorzaken.

- ▶ Houd ontstekingsbronnen (open vlam, hittestraller) op een afstand.
- ▶ Sluit de gastoevoer af en schakel de zekering van de huisinstallatie uit.

**GEVAAR!****Verstikkingsgevaar door gas!**

Vrijkomend gas kan tot verstikking leiden.

- ▶ Merkt u een gasgeur op, schakel dan onmiddellijk het apparaat uit.
- ▶ Sluit onmiddellijk de gastoevoer af.
- ▶ Zorg dat er verse lucht binnenkomt (ramen en deuren openen).
- ▶ Zet geen licht- of toestelschakelaars aan.
- ▶ Trek geen stekkers uit stopcontacten (gevaar voor vonkvorming).
- ▶ Gebruik geen elektrische apparaten.
- ▶ Breng onmiddellijk uw klantenservice of gasinstallateur op de hoogte.

**WAARSCHUWING!****Gevaar voor verbranding door hete kookveldafzuiging!**

Het kookveld en zijn aanraakbare delen (in het bijzonder de afsluitklep, het roestvrijstalen vetfilter en de vetfilterbak) worden heet tijdens het gebruik van het gaskookveld. Na het uitschakelen moet het gaskookveld eerst tot minder dan 60 °C afkoelen. Het aanraken van hete oppervlakken kan ernstige brandwonden veroorzaken.

- ▶ Raak de hete kookveldafzuiging niet aan.
- ▶ Houd kinderen uit de buurt van de hete kookveldafzuiging, tenzij ze voortdurend onder uw toezicht staan.

**GEVAAR!****Gevaar voor brand door open vlam!**

Een open vlam kan brandbare voorwerpen doen ontbranden.

- ▶ Zet de gasvlam op de laagste stand wanneer u kookpotten of pannen kortstondig van de kookplaat neemt.
- ▶ Houd steeds toezicht op een open vlam.
- ▶ Verstik een brand met bijv. een deksel of een branddeken.
- ▶ Sluit de gastoevoer af en schakel de zekering van de huisinstallatie uit.

2.3 Veiligheidsinstructies montage

Het apparaat mag alleen worden geïnstalleerd en gemonteerd door opgeleid vakpersoneel dat de gebruikelijke nationale voorschriften en aanvullende voorschriften van de plaatselijke energieleveranciers kent en in acht neemt.

Werkzaamheden aan elektrische componenten moeten worden uitgevoerd door opgeleide elektrische installateurs.

De elektrische veiligheid van het apparaat is enkel gewaarborgd wanneer het wordt aangesloten op een correct geïnstalleerd aardingsstelsel. Het is zeer belangrijk dat deze fundamentele veiligheidsmaatregel wordt nageleefd.

De gasaansluiting mag alleen worden uitgevoerd door een erkende installateur, met inachtneming van de geldende wettelijke voorschriften. Neem de plaatselijk geldende voorschriften van de energieleveranciers in acht.

- ▶ Controleer het apparaat op zichtbare schade vóór de montage.
- ▶ Monteer in geen geval een beschadigd apparaat.
- Een beschadigd apparaat brengt uw veiligheid in gevaar.
- ▶ Niet geschikt voor installatie en gebruik met kookveldafdekkingen.

Herstelwerkzaamheden mogen alleen worden uitgevoerd door de fabrikant geautoriseerd vakpersoneel.

OPGELET!**Risico op verwondingen door barsten, scheuren of breuken in de glaskeramiek!**

Een beschadigd glaskeramisch oppervlak kan verwondingen veroorzaken.

- ▶ Raak het oppervlak van het apparaat niet aan.
- ▶ Schakel alle branders en elektrische verwarmingselementen onmiddellijk uit.
- ▶ Koppel het apparaat veilig los van het stroomnet met behulp van installatieautomaten, zekeringen, zekeringsautomaten en beveiligingen.
- ▶ Gebruik het apparaat niet.

**GEVAAR!****Verstikkingsgevaar!**

Verpakkingsmateriaal (bijv. folie, piepschuim) kan levensgevaarlijk zijn voor kinderen.

- ▶ Bewaar het verpakkingsmateriaal buiten het bereik van kinderen.
- ▶ Verwijder de verpakking onmiddellijk en op vakkundige wijze.

2.3.1 Veiligheidsinstructies montage - Kookveld

**GEVAAR!****Gevaar voor een elektrische schok!**

Door het apparaat onjuist op het stroomnet aan te sluiten, bestaat er een gevaar voor een elektrische schok.

- ▶ Zorg ervoor dat het apparaat via een vaste verbinding op het stroomnet is aangesloten.
- ▶ Zorg ervoor dat het apparaat op een correct geïnstalleerd aardingssysteem is aangesloten.
- ▶ Zorg ervoor dat u een inrichting voorziet die een scheiding van het net met een contactafstand van ten minste 3 mm breed aan alle polen mogelijk maakt (installatieautomaten, zekeringen, zekeringsautomaten, veiligheidsschakelaars).

**GEVAAR!****Gevaar voor een elektrische schok!**

Als de netaansluitkabel in contact komt met een hete kookplaat, kan hij beschadigd raken. Een beschadigde netaansluitkabel kan een (dodelijke) elektrische schok veroorzaken.

- ▶ Zorg ervoor dat de netaansluitkabel niet in contact komt met hete kookplaten.
- ▶ Let erop dat de aansluitkabel niet ingeklemd of beschadigd raakt.

**GEVAAR!****Gevaar voor explosie door gas!**

Een gaslek kan een explosie en zware verwondingen veroorzaken.

- ▶ Houd ontstekingsbronnen (open vlam, hittestraller) op een afstand.
- ▶ Sluit de gastoevoer af en schakel de zekering van de huisinstallatie uit.
- ▶ Dicht onmiddellijk het lek.

**OPGELET!****Rugletsel door zware belasting mogelijk!**

Door ondeskundige hantering bij het verwijderen en installeren van het apparaat kunt u letsels oplopen aan de ledematen en de romp.

- ▶ Til het kookveld altijd met twee uit de verpakking.
- ▶ Plaats het kookveld altijd met twee in de uitsparing in het werkblad.
- ▶ Gebruik geschikte hulpmiddelen om schade of letsel aan ledematen en romp te voorkomen.

2.4 Veiligheidsinstructies Reiniging en onderhoud

Het apparaat moet regelmatig worden gereinigd. Verontreinigingen kunnen schade of geurhinder veroorzaken. Verwijder verontreinigingen onmiddellijk.

- Reinigings- en onderhoudswerken mogen niet door kinderen worden uitgevoerd, tenzij deze voortdurend onder toezicht worden gehouden.
- ▶ Gebruik geen stoomreiniger om te reinigen. De stoom kan op spanningvoerende delen terechtkomen en een kortsluiting alsook materiële schade veroorzaken (zie hoofdstuk Reiniging en onderhoud).
- ▶ Zorg ervoor dat er bij het reinigen geen water in het apparaat kan lopen. Gebruik enkel een licht bevochtigde doek. Spuit het apparaat nooit met water schoon. Binnendringend water kan schade veroorzaken!
- ▶ Reinig het kookveld indien mogelijk na elk kookproces.
- ▶ Reinig het kookveld enkel wanneer het afgekoeld is.
- ▶ Gebruik bij het reinigen uitsluitend niet-schurende reinigingsmiddelen om krassen en slijtage aan het oppervlak te vermijden.

2.5 Veiligheidsinstructies demontage en verwijdering

Het apparaat mag alleen worden gedemonteerd door opgeleid vakpersoneel dat de gebruikelijke nationale voorschriften en aanvullende voorschriften van de plaatselijke energieleveranciers kent en in acht neemt.

Werkzaamheden aan elektrische componenten mogen alleen worden uitgevoerd door opgeleide elektrische installateurs.

Werkzaamheden aan de gasaansluiting mogen alleen worden uitgevoerd door erkende installateurs, met inachtneming van de geldende wettelijke voorschriften. Neem de plaatselijk geldende voorschriften van de energieleveranciers in acht.



GEVAAR!

Gevaar voor een elektrische schok!

Door het apparaat onjuist los te koppelen van het stroomnet, bestaat er gevaar voor een elektrische schok.

- ▶ Koppel het apparaat veilig los van het stroomnet met behulp van installatieautomaten, zekeringen, zekeringsautomaten en beveiligingen.
- ▶ Controleer met een goedgekeurd meettoestel of het apparaat volledig spanningsvrij is.
- ▶ Raak geen blootgestelde contacten van het elektronische systeem aan. Er kan immers nog spanning op staan.

2.6 Veiligheidsinstructies reserveonderdelen



WAARSCHUWING!

Risico op verwondingen en materiële schade!

Niet-originele componenten kunnen leiden tot lichamelijke letsels of schade aan het apparaat. Het aanbrengen van wijzigingen aan en het aan- of ombouwen van het apparaat kunnen de veiligheid beïnvloeden.

- ▶ Gebruik bij reparaties alleen originele onderdelen.

INFO

Een beschadigde netaansluitkabel moet door een geschikte netaansluitkabel worden vervangen. Dat mag alleen door een daartoe gemachtigde klantenservice gebeuren.

2.7 Correct gebruik

Het apparaat mag niet boven de 2000 m (meter boven de zeespiegel) worden gebruikt.

Naarmate u zich hoger boven de zeespiegel bevindt, neemt ook het brandvermogen bij het kookveld af.

Het apparaat is alleen bedoeld voor de bereiding van gerechten in particuliere huishoudens. Dit apparaat is niet bedoeld voor:

- gebruik buitenshuis
- inbouw in voertuigen
- verwarmen van ruimtes
- gebruik op niet-stationaire opstellingsplaatsen (bijv. schepen)
- gebruik met een externe tijdschakelaar of een apart systeem op afstand (bediening op afstand)

Een ander gebruik dan beschreven in deze bedienings- en montagehandleiding of een gebruik dat niet in overeenstemming is met hetgeen hier wordt beschreven, wordt beschouwd als onreglementair gebruik. BORA is niet aansprakelijk voor schade door onreglementair gebruik of verkeerde bediening.

Elk onrechtmatig gebruik is verboden!

INFO

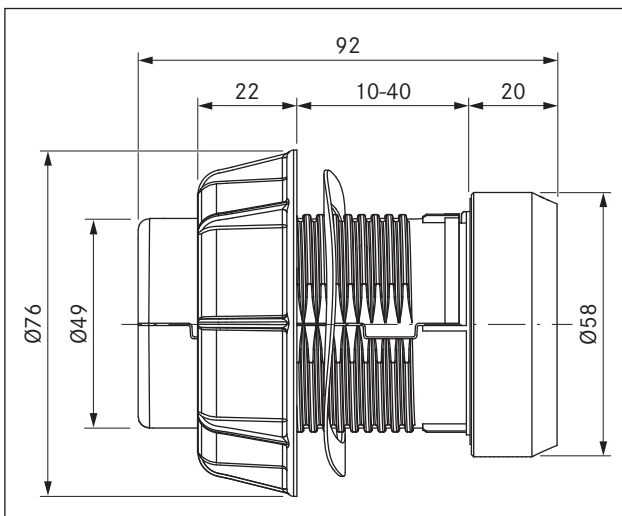
BORA Holding GmbH, BORA Vertriebs GmbH & Co KG, BORA APAC Pty Ltd en BORA Lüftungstechnik GmbH zijn niet aansprakelijk voor schade die voortvloeit uit het niet naleven van de veiligheidsinstructies en waarschuwingen.

3 Technische gegevens

Parameter	Waarde
Aansluitspanning	220 - 240 V
Frequentie	50/60 Hz
Totale vermogen van de branders	5,0 kW
Aansluitwaarde	20 W
Zekering	1 x 0,5 A
Afmetingen (breedte x diepte x hoogte)	
Kookveld	370 x 540 x 73 mm
Pannendrager sterke brander	270 x 270 x 25/50 mm
Pannendrager normale brander	235 x 235 x 25/50 mm
Gewicht (incl. toebehoren/verpakking)	11,5 kg
Kookveld	
Vermogensniveaus	1 - 9, P
Warmhoudstanden	3
Sterke brander vooraan	800 - 3000 W
Normale brander achteraan	550 - 2000 W
Totale nominale aansluitwaarde	5,00 kW
G20/20 mbar:	0,449 m ³ /h
Energieverbruik kookveld G20/20 mbar	
Sterke brander vooraan	800 - 3000 W 63,3 %
Normale brander achteraan	550 - 2000 W 61,3 %
Totaal (gemiddeld)	62,3 %

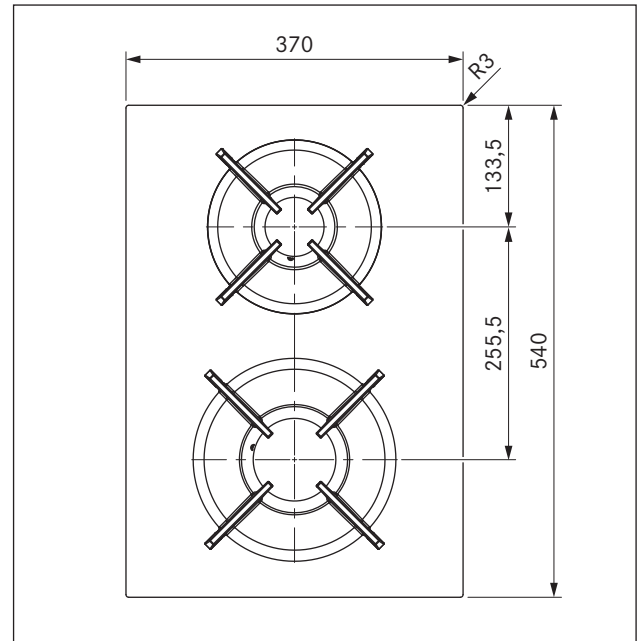
Tab. 3.1 Technische gegevens

Toestelafmetingen bedieningsknop

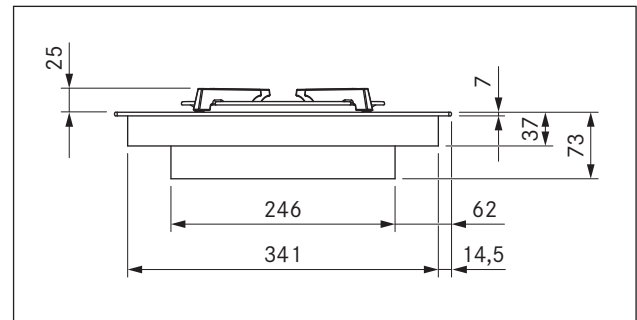


Afb. 3.1 Toestelafmetingen bedieningsknop

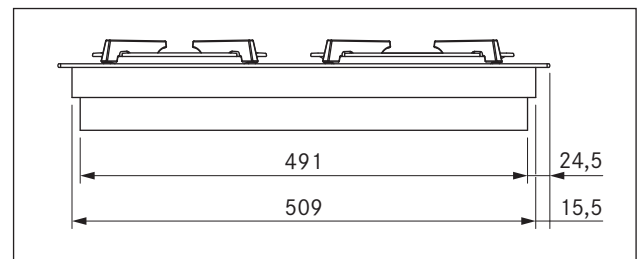
Toestelafmetingen



Afb. 3.2 PKG11 toestelafmetingen bovenaanzicht



Afb. 3.3 PKG11 toestelafmetingen vooraanzicht



Afb. 3.4 PKG11 toestelafmetingen zij aanzicht

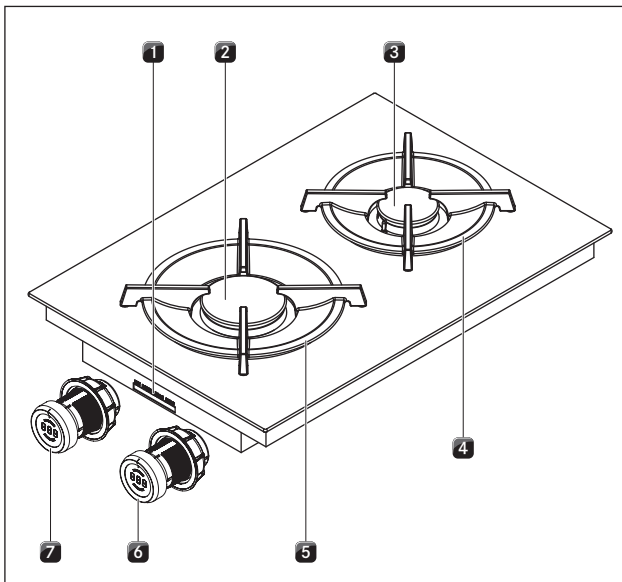
4 Beschrijving van het apparaat

Leef bij elk gebruik alle veiligheidsbepalingen en waarschuwingen na (zie hoofdstuk Veiligheid).

Het kookveld heeft de volgende kenmerken:

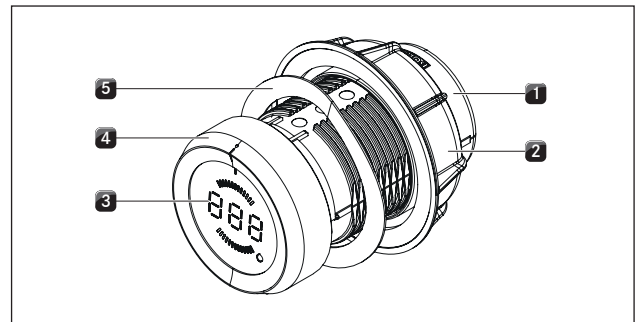
- Sterke brander vooraan
- Normale brander achteraan
- Automatische ontsteking
- Automatisch opnieuw aansteken
- 2 gietijzeren pannendragers
- 2 bedieningsknoppen
- Elektronisch gasregelsysteem (e-gas-systeem)
- 9 vermogensniveaus
- Powerniveau
- 3 warmhoudstanden
- Automatische aankookfunctie
- Timerfunctie
- Kinderbeveiliging
- Restwarmte-indicator
- Pauzefunctie
- Veiligheidsuitschakeling

4.1 Opbouw



Afb. 4.1 Kookveld

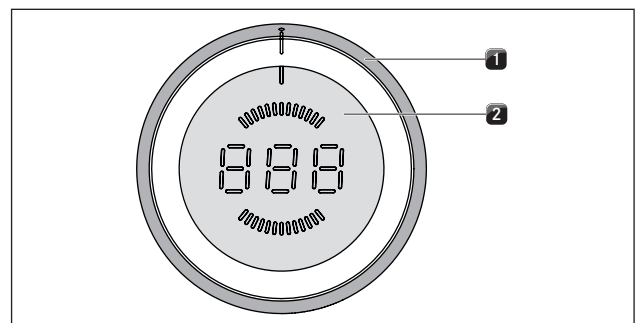
- [1] Aansluitingen bedieningsknop en automatisch afzuigstelsysteem
- [2] Sterke brander vooraan
- [3] Normale brander achteraan
- [4] Pannendrager achteraan
- [5] Pannendrager vooraan
- [6] Bedieningsknop achterste kookveld
- [7] Bedieningsknop voorste kookveld



Afb. 4.2 Opbouw bedieningsknop

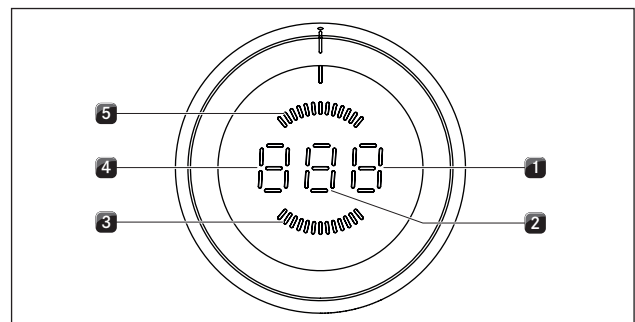
- [1] Knopbehuizing
- [2] Universele moer
- [3] Display van bedieningsknop
- [4] Knopring
- [5] Golfringveer

4.2 Bedieningsprincipe



Afb. 4.3 Bedieningselementen bedieningsknop

- [1] Knopring
- [2] Aanraakvlak



Afb. 4.4 Displayelementen bedieningsknop

- [1] Display functies
- [2] Vermogensindicator
- [3] Display kookzone vooraan
- [4] Display modus of bedrijfsmodus
- [5] Display kookzone achteraan

Unit	Display	Betekenis
Display van bedieningsknop	1-9	Vermogensniveaus
	P	Powerniveau
	A	Automatische aankookfunctie
	t	Timerfunctie korte tijdsspanne (eierwekker)
	H	Restwarmte-indicator: kookzone is uitgeschakeld, maar nog warm (temperatuur > 60° C)
	L	Kinderbeveiliging
		Pauzefunctie
	u	Warmhoudstand
	C	Configuratiemenu
	□	Kookveld wordt uitgeschakeld
	E...	Foutmelding (zie hoofdstuk Storingen verhelpen)

Tab. 4.1 Betekenis van de indicatoren

Knopbediening

Elke kookzone wordt geregeld met een bedieningsknop. Door aan de knopring te draaien en door het aanraakvlak aan te raken, regelt u de vermogensniveaus en de functies van de betreffende kookzone (zie hoofdstuk Bediening).

4.3 Werkingsprincipe

Wanneer een kookzone wordt ingeschakeld, wekt de gasvlam warmte op die direct de onderkant van het kookgerei verwarmt. De gasvlam wordt geregeld door een uiterst precies elektronisch gasregelsysteem (e-gas-systeem). Hierbij worden onder andere regelmotoren gebruikt voor een nauwkeurige regeling van elke gasbrander. Deze regelmotoren kalibreren zichzelf van tijd tot tijd en dan treden er typische zoemgeluiden op, die volstrekt normaal zijn en geen storing vormen. Het grote voordeel van het elektronische gasregelsysteem is dat het een optimale en reproduceerbare warmteregeling biedt, m.a.w. de gekozen vermogensniveaus zijn bij elk kookproces hetzelfde. Bovendien is er bij elk vermogensniveau sprake van een zuiver en constant oplopend vlampatroon. U kunt het systeem indien nodig ook automatisch opnieuw aansteken. Met behulp van de knopbediening regelt u de vele bedieningsfuncties van het kookveld. De vermogensregeling gebeurt via de vermogensniveaus 1 – 9 en P.

4.3.1 Geschikt kookgerei

INFO Opwarm- en doorverhittingstijden van de bodem van het kookgerei, alsook kookresultaten, worden in doorslaggevende mate beïnvloed door de opbouw en toestand van het kookgerei. Bij kookgerei met een dikke bodem is er sprake van een betere, gelijkmatigere warmteverdeling.



Kookgerei met deze aanduiding is geschikt voor gaskookvelden.

Geschikt kookgerei bestaat uit:

- Koper
- Roestvrij staal
- Aluminium
- Gietijzer
- Let op de afmetingen die in de tabel worden aangegeven:

Positie brander	Aanbevolen kookpotdiameter	Minimale kookpotdiameter
Normale brander	140-200 mm	120 mm
Sterke brander	180-240 mm	160 mm

Tab. 4.2 Diameter van de kookpot

4.3.2 Vermogensniveaus

Het vermogen van de gaskookvelden zorgt ervoor dat voedingswaren snel warm worden. Om te voorkomen dat gerechten aanbranden, moeten bij de keuze van het vermogensniveau enigszins andere gewoontes worden aangenomen dan bij een conventioneel kookstelsel.

Functie	Vermogensniveaus
Warm houden van bereidingen	1-2
Aanbraden van gesneden groenten, spiegeleieren, kalfsvlees, gevogelte	3-5
Aanbraden van garnalen, maïskolven en schnitzels, rundvlees, vis, gehaktballen	5-7
Koken van grotere hoeveelheden vloeistof, aanbraden van steaks	8-9
Verwarmen van water	P

Tab. 4.3 Aanbevelingen voor de vermogensniveaus

De opgaven in de tabel zijn richtwaarden.

4.3.3 Powerniveau

Beide kookzones zijn uitgerust met een prestatieverhogend powerniveau.

■ Op het display van de bedieningsknop verschijnt P . Met het powerniveau kunnen grote hoeveelheden water snel opgewarmd worden. Wanneer het powerniveau actief is, werkt de kookzone met een extra hoog vermogen. Na 10 minuten wordt de kookzone automatisch naar vermogensniveau 9 geschakeld.

INFO Verhit nooit olie, vet en dergelijke wanneer het powerniveau is geactiveerd. Door het hoge vermogen kan de bodem van de kookpan oververhit raken.

4.3.4 Automatische aankookfunctie

Beide kookzones zijn uitgerust met een bijschakelbare automatische aankookfunctie.

■ Op het display van de bedieningsknop verschijnt A voor het vermogensniveau.

Wanneer deze functie wordt ingeschakeld, werkt de kookzone voor een bepaalde duur op volle kracht. Daarna wordt automatisch weer naar het vooraf ingestelde vermogensniveau overgeschakeld.

Vermogensniveau	Opwarmduur in min.:sec.
1	0:40
2	1:00
3	2:00
4	3:00
5	4:20
6	7:00
7	2:00
8	3:00

Tab. 4.4 Overzicht van de automatische aankookfunctie

4.3.5 Warmhoudstanden

Dankzij de warmhoudstanden kunnen bereide spijzen warm worden gehouden.

■ Op het display van de bedieningsknop verschijnt U .
 ■ De warmhoudfunctie kan maximaal 8 uur geactiveerd blijven.

Er zijn drie verschillende warmhoudstanden:

Warmhoudstand	Symbol	Temperatuur
1	-	40° C
2	=	55° C
3	≡	70° C

Tab. 4.5 Warmhoudstanden

INFO De temperatuur van de warmhoudstand kan afwijken, aangezien deze door het kookgerei en het vulvolume wordt beïnvloed. De temperatuur kan ook variëren onder invloed van de kookveldafzuiging.

4.3.6 Timerfuncties

Er zijn twee verschillende timerfuncties voor elke kookzone beschikbaar.

■ Op het display van de bedieningsknop verschijnt L .

INFO Voor de timerfuncties kunt u een tijdsspanne van 1 minuut tot 120 minuten instellen.

Timerfunctie

INFO Met de timerfunctie kunt u een werkende kookzone automatisch uitschakelen.

Korte tijdsspanne (eierwekker)

INFO De korte tijdsspanne werkt als een commerciële eierwekker. De kookzone dient hiervoor uitgeschakeld te zijn.

4.3.7 Pauzefunctie

Het kookproces kan voor korte tijd worden onderbroken (max. 10 minuten).

■ Op het display van de bedieningsknop verschijnt II .

4.4 Veiligheidsvoorzieningen

4.4.1 Veiligheidsthermostaat

De gasbranders zijn voorzien van een veiligheidsthermostaat. Deze thermostaat bewaakt de gasvlam wanneer de gastoevoer open staat. Indien de gasvlam ongewild zou uitgaan, zal het toestel deze automatisch opnieuw aansteken. Indien het automatische aansteken niet lukt, wordt de gastoevoer blijvend onderbroken.

4.4.2 Restwarmte-indicator

INFO Zolang H op het display van de bedieningsknop wordt weergegeven (restwarmte-indicator), mag u de kookzone niet aanraken en mag u er geen hittegevoelige voorwerpen op leggen. Risico op brandwonden en brand!

Na het uitschakelen is de kookzone nog warm. Op het display van de bedieningsknop verschijnt H (restwarmte-indicator). Na voldoende afkoelen (temperatuur < 60 °C) gaat het display uit.

4.4.3 Veiligheidsuitschakeling

Elke kookzone wordt automatisch uitgeschakeld wanneer de kookzone op een bepaald vermogensniveau of in een bepaalde warmhoudstand langer wordt gebruikt dan de maximale gebruiksduur. Op het display van de bedieningsknop verschijnt *H* (restwarmte-indicator).

Vermogensniveau	Uitschakeling na uur:minuten
1	8:24
2	6:24
3	5:12
4	4:12
5	3:18
6	2:12
7	2:12
8	1:48
9	1:18
P	0:20

Tab. 4.6 Veiligheidsuitschakeling bij vermogensniveaus

Warmhoudstand	Uitschakeling na uur:minuten
1 (-)	8:00
2 (=)	8:00
3 (̄)	8:00

Tab. 4.7 Veiligheidsuitschakeling bij warmhoudstanden

- ▶ Schakel de kookzone weer in (zie hoofdstuk Bediening) wanneer u de kookzone opnieuw wilt gebruiken.

4.4.4 Oververhittingsbeveiliging

INFO Bij oververhitting van het kookveld wordt het vermogen gereduceerd of het kookveld volledig uitgeschakeld.

Het apparaat is uitgerust met een oververhittingsbeveiliging. De oververhittingsbeveiliging treedt in werking wanneer:

- kookgerei wordt verwarmd zonder inhoud;
- olie of vet op een hoog vermogensniveau wordt verwarmd;
- een hete kookzone na een stroomstoring opnieuw wordt ingeschakeld;

De oververhittingsbeveiliging zet één van de volgende maatregelen in werking:

- Het geactiveerde powerniveau wordt teruggeschakeld.
- Powerniveau P kan niet meer worden bijgeschakeld.
- Het ingeschakelde vermogensniveau wordt gereduceerd.
- Het kookveld wordt volledig uitgeschakeld.

Na voldoende afkoelen kan het kookveld weer ten volle worden gebruikt.

4.4.5 Kinderbeveiliging

De kinderbeveiliging zorgt ervoor dat het kookveld niet onbedoeld kan worden ingeschakeld.

- Op het display van de bedieningsknop verschijnt *L*. De kinderbeveiliging kan alleen worden geactiveerd wanneer alle kookzones uitgeschakeld zijn (zie hoofdstuk Bediening).

5 Montage

- ▶ Leef alle veiligheidsbepalingen en waarschuwingen na (zie hoofdstuk Veiligheid).
- ▶ Leef de meegeleverde handleidingen van de fabrikant na.
- ▶ Leef de lokale voorschriften en aansluitvoorwaarden voor gaskookvelden na.
- ▶ Controleer, vooraleer u het apparaat aansluit, of de apparaatinstellingen overeenstemmen met de plaatselijke aansluitvoorwaarden (gassoort en gasdruk).

INFO Zorg voor voldoende ventilatie.

INFO Het kookveld mag niet boven koelapparaten, vaatwassers, fornuizen, ovens of was- en droogmachines worden gemonteerd.

INFO Het legoppervlak van de werkbladen en wandafsluitlijsten moet gemaakt zijn van hittebestendig materiaal (tot ca. 100 °C).

INFO Werkbladuitsparingen moeten met geschikte middelen tegen vocht worden afgedicht of eventueel van een warmteontkoppeling worden voorzien.

INFO Bedieningsknoppen mogen enkel op de daartoe voorziene kookveldaansluitingen worden aangesloten.

INFO Overeenkomstig de van kracht zijnde voorschriften moet het kookveld op de gasleiding worden aangesloten met een t.o.v. het kookveld upstream gemonteerde afsluitkraan.

INFO De gasleiding kan worden aangesloten als het gaskookveld reeds is ingebouwd.

INFO De slangleiding moet zodanig worden gemonteerd dat ze niet kan vervormen, knikken of barsten.

INFO De aansluitingen van de afsluitkraan en gastoevoerleiding moeten bereikbaar zijn.

INFO De slangleiding moet over de volledige lengte en in ingebouwde toestand kunnen worden gecontroleerd.

INFO Gebruik alleen compatibele aansluitstukken voor de aansluiting van de slangleiding.

INFO De drukregelaar moet beantwoorden aan het vooraf ingestelde type gas en de gasdruk alsook aan de lokale en wettelijke voorschriften.

INFO De slangleiding van de gasaansluiting mag niet in contact komen met rook of met de uitlaatgaspijp van een kachel.

INFO De slangleiding mag niet in contact komen met de hete oppervlakken van het kookveld of andere toestellen.

INFO De gaslang moet om de 5 jaar worden gecontroleerd en indien nodig worden vervangen. De gaslang moet voldoen aan de vereisten van de norm EN 14800.

5.1 Leveringsomvang controleren

Benaming	Aantal
Kookveld	1
Bedieningsknop	2
Bedienings- en montagehandleiding	1
Bevestigingsschroeven kookveld	4
Vulplaatjesset	1
Montagelippen kookveld	4
Kabel bedieningsknop	2
Kabel automatische afzuiging	1
Reinigingsinstructies glaskeramik	1
Gietijzeren pannendrager	2
Set sproeiers G20/20 mbar aardgas PKGDS2020	1
Flexibele gasaansluitslang, lengte 500 mm, 1/2"-buitendraad (EN14800)	1
Adapter cilindrisch-conisch	1
Afdichting	1

Tab. 5.1 Leveringsomvang

- ▶ Controleer of alle delen geleverd zijn en of ze niet beschadigd zijn.
- ▶ Breng de klantenservice van BORA onmiddellijk op de hoogte wanneer er delen van de levering ontbreken of beschadigd zijn.
- ▶ Monteer in geen geval beschadigde onderdelen.
- ▶ Verwijder de transportverpakking op vakkundige wijze (zie hoofdstuk Buitenbedrijfstelling en verwijdering).

5.2 Gereedschap en hulpmiddelen

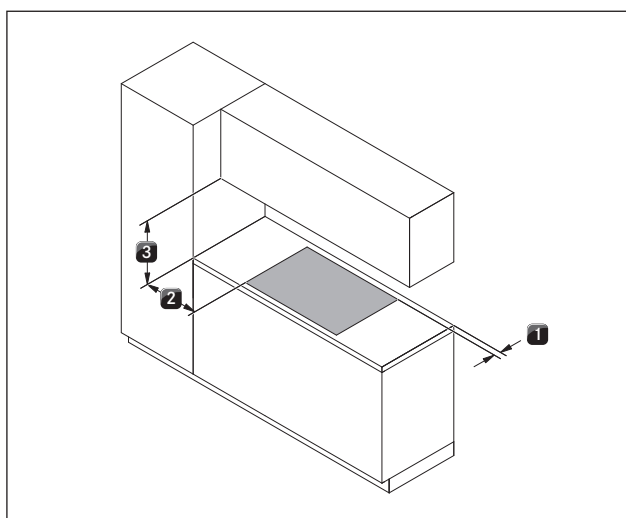
Voor de vakkundige montage van het kookveld hebt u de volgende gereedschappen nodig:

- Potlood
- Meetinstrument
- Boormachine of accuboormachine met Forstnerboor van \varnothing 50 mm
- Schroevendraaier / Torxsleutel 20
- Siliconen om de snijvlakken af te dichten

5.3 Montage-instructies

5.3.1 Veiligheidsafstanden

► Houd deze veiligheidsafstanden aan:



Afb. 5.1 Minimale afstanden

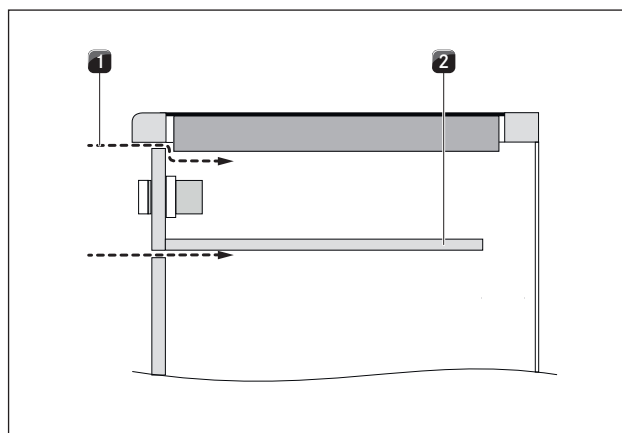
- [1] Minimaal 50 mm afstand achteraan van de werkbladuitsparing tot de achterkant van het werkblad.
- [2] Minimaal 300 mm afstand links en rechts van de werkbladuitsparing tot een belendende kast of kamerwand.
- [3] Minimaal 650 mm afstand tussen het werkblad en de bovenkast.

5.3.2 Werkblad en keukenmeubel

- Maak de werkbladuitsparing volgens de aangegeven maten van de uitsparingen.
- Controleer of de snijvlakken van het werkblad vakkundig afgedicht zijn.
- Neem de instructies van de fabrikant van het werkblad in acht.
- In de zone van de werkbladuitsparing moet u eventueel op het meubel aanwezige dwarsbalken verwijderen.

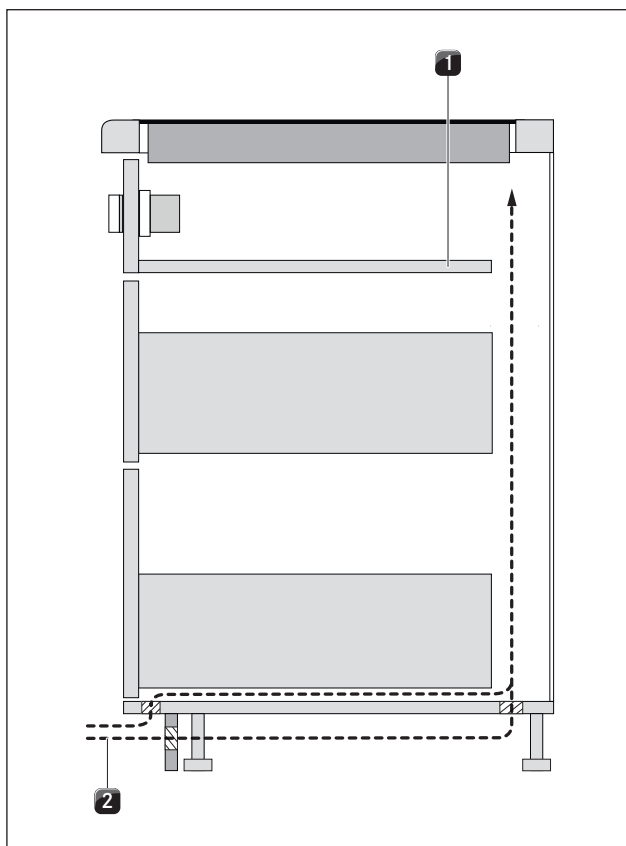
- Een tussenbodem onder het kookveld is niet vereist. Indien er een inlegbodem voor kabelbescherming (tussenbodem) wordt voorzien, moet het volgende in acht worden genomen:
 - Deze moet voor onderhoudswerken kunnen worden verwijderd.
 - Om voor voldoende ventilatie van het kookveld te zorgen, moet er een minimale afstand van 15 mm tot de onderkant van het kookveld worden aangehouden.
- De laden of legborden in de onderkast moeten uitneembaar zijn.
- Voor een correcte montage moeten, afhankelijk van de inbouwsituatie, de tussenstukken van de onderkast worden ingekort.
- Bij gebruik van de kookveldafzuiging met recirculatie, moet er in de keukenmeubels een terugstroomopening van $> 1000 \text{ cm}^2$ worden voorzien (bijv. door de sokkelplint in te korten of door een geschikte profielplint te gebruiken). Indien nodig moet de terugstroomopening worden vergroot.
- Bij gebruik van het gaskookveld in de montagevariant met twee kookveldafzuigingen, moet dit aan de zijkant worden gemonteerd. Bij inbouw tussen de kookveldafzuigingen in, kunnen de vlammen worden beïnvloed door de tocht aan beide zijden.

5.3.3 Luchttoevoer gaskookveld PKG11-100



Afb. 5.2 Luchttoevoer corpusfront

- [1] Luchttoevoer via het corpusfront (openingsdiameter $\geq 50 \text{ cm}^2$)
- [2] Optionele inlegbodem voor kabelbescherming (ingekort)



Afb. 5.3 Luchttoevoer in plintgedeelte

- [1] Optionele inlegbodem voor kabelbescherming (ingekort)
- [2] Luchttoevoer via het plintgedeelte (openingsdiameter $\geq 150 \text{ cm}^2$)

INFO Voor voldoende aanvoer van verse lucht raden wij een openingsdiameter van minstens 50 cm^2 in het keukenmeubelfront of een openingsdiameter van minstens 150 cm^2 in het plintgedeelte aan.

INFO Om het volledige prestatievermogen van het kookveld blijvend te behouden, moet voor voldoende ventilatie onder het kookveld worden gezorgd.

INFO Het prestatievermogen van het kookveld wordt beïnvloed of het kookveld raakt oververhit wanneer de warme lucht onder het kookveld niet kan ontsnappen.

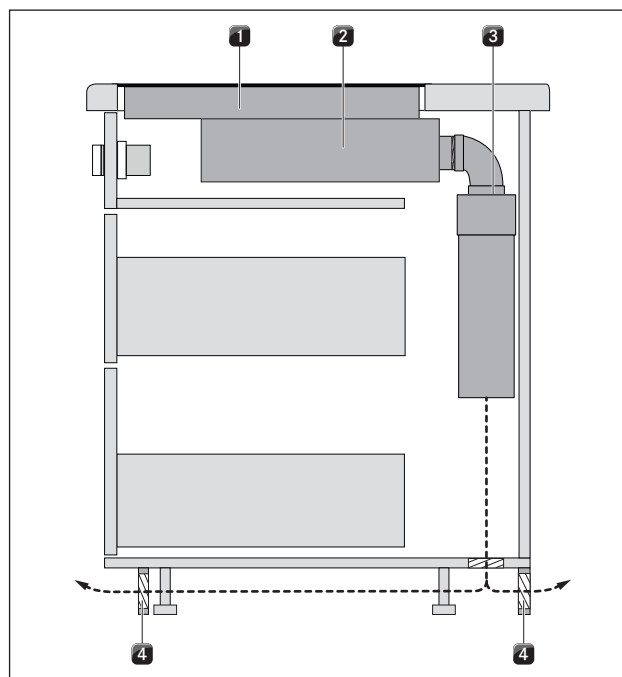
INFO Bij oververhitting van het kookveld wordt het vermogen gereduceerd of het kookveld volledig uitgeschakeld (zie Oververhittingsbeveiliging).

INFO Indien er onder het apparaat een inlegbodem voor kabelbescherming (tussenbodem) wordt voorzien, mag deze een voldoende luchttoevoer niet verhinderen.

► Zorg voor voldoende aanvoer van verse lucht onder het kookveld.

5.3.4 Terugloop van recirculatielucht bij gebruik van een kookveldafzuiging met recirculatie

Voor de terugloop van de recirculatielucht kan de vereiste terugstroomopening via een ingekorte plint worden gemaakt. U kunt ook een lamellenplint met een minimaal overeenstemmende openingsdiameter gebruiken.



Afb. 5.4 Ontwerpvoorbeeld terugloop bij recirculatie (keukeneiland + PKG11-100 + PKAS + luchtreinigingsunit)

- [1] Gaskookveld PKG11-100
- [2] Kookveldafzuiging PKAS (recirculatie)
- [3] Luchtreinigingsunit (ULB1, ULB3)
- [4] Terugstroomopening recirculatie (totale openingsdiameter $\geq 1000 \text{ cm}^2$ per luchtreinigingsunit)

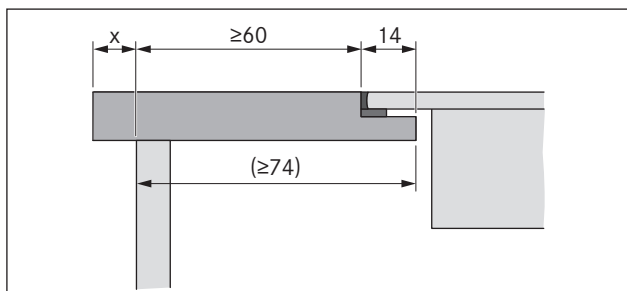
INFO Per luchtreinigingsunit moet er in het plintgedeelte een terugstroomopening van minstens 1000 cm^2 worden voorzien voor de terugloop van recirculatielucht. Dooft de gasvlam of treedt er een grotere verschuiving van de vlammen op, dan moet de terugstroomopening groter worden gemaakt.

► Zorg voor een voldoende grote terugstroomopening.

5.4 Maten van de uitsparingen

INFO Alle afmetingen vanaf voorkant frontpaneel.

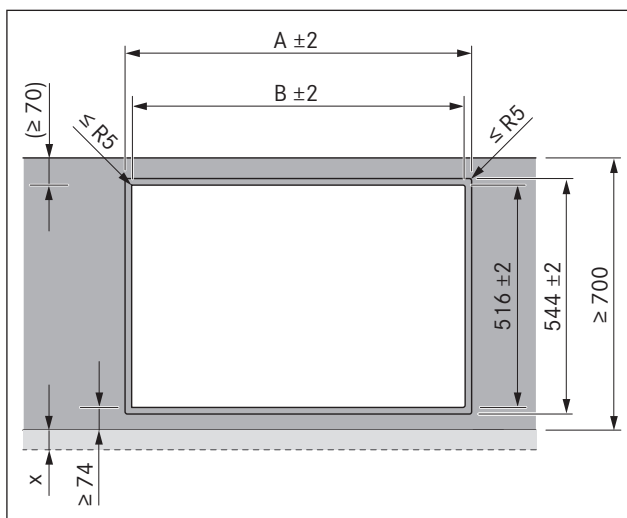
Uitstekend deel van het werkblad



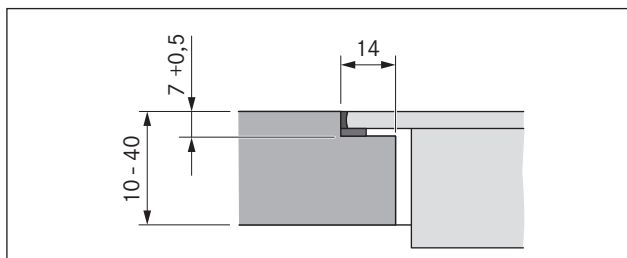
Afb. 5.5 Uitstekend deel van het werkblad

- Houd rekening met het uitstekende deel van het werkblad x bij het maken van de werkbladuitsparing. Geldt voor vlakbouw en opbouwmontage.

5.4.1 Vlakbouw



Afb. 5.6 Maten van de uitsparingen voor vlakbouw



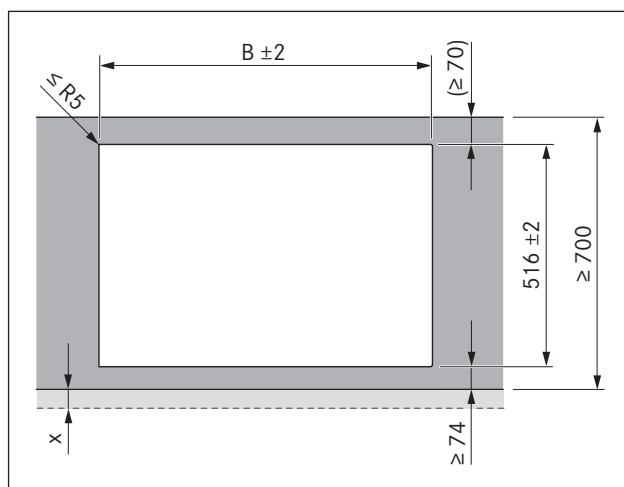
Afb. 5.7 Voegmaat voor vlakbouw

Maten van de uitsparingen voor de inbouw van kookvelden en/of kookvelden en kookveldafzuiging naast elkaar:

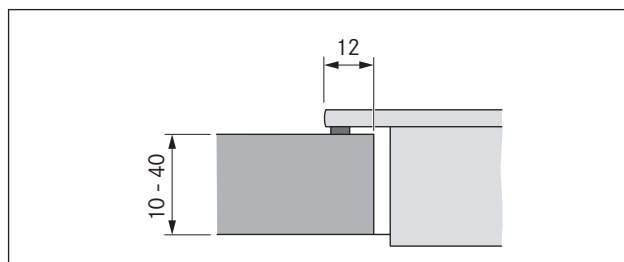
Kookvelden / kookveldafzuiging	A in mm	B in mm	
	1/0	374	346
	1/1	485	457
	2/1	856	828
	3/2	1338	1310
	4/2	1709	1681

Tab. 5.2 Maten van de uitsparingen voor apparaatcombinaties bij vlakbouw

5.4.2 Opbouwmontage


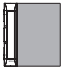
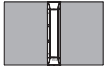




Afb. 5.8 Maten van de uitsparingen voor opbouwmontage



Afb. 5.9 Snede opbouwmontage

Maten van de uitsparingen voor de inbouw van kookvelden en/of kookvelden en kookveldafzuiging naast elkaar:

Kookvelden / kookveldafzuiging		B in mm
	1/0	346
	1/1	457
	2/1	828
	3/2	1310
	4/2	1681

Tab. 5.3 Maten van de uitsparingen voor apparaatcombinaties bij opbouwmontage

5.5 Kookveld monteren

INFO Tussen de inbouwtoestellen moet telkens één millimeter afstand worden aangehouden.

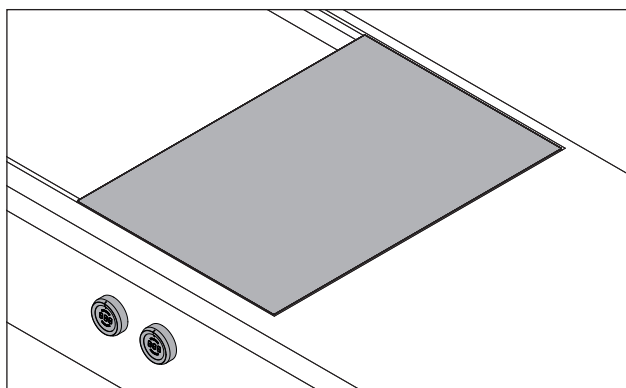
INFO Rondom de inbouwtoestellen moet een rand van twee millimeter worden voorzien.

INFO We raden aan om tussen naast elkaar liggende kookvelden steeds een montagerail te monteren (montagerail PZMS verkrijgbaar als toebehoren).

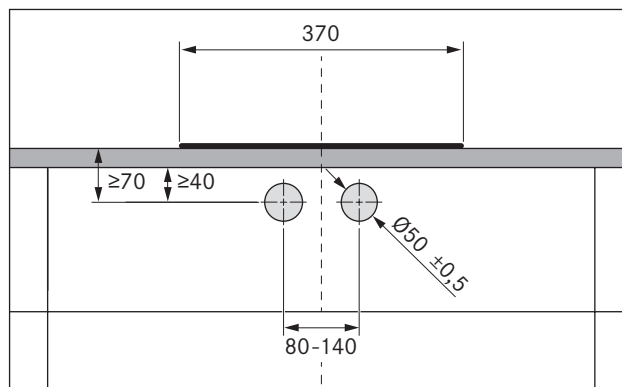
INFO Het kookveld kan ook 180° gedraaid worden gemonteerd.

5.5.1 Inbouw van de bedieningsknop in het paneel van de onderkast

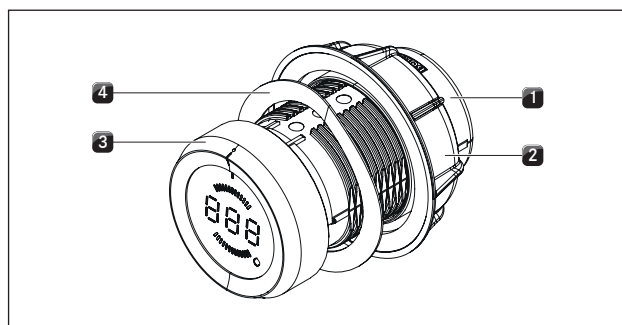
INFO Boor de boorgaten vooraf uit zodat het paneel niet kan verschuiven.



Afb. 5.10 Bedieningsknop en kookveld in ingebouwde toestand



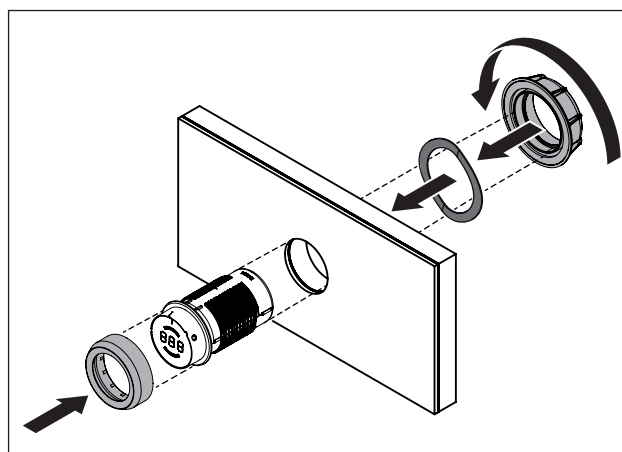
Afb. 5.11 Boorpatroon



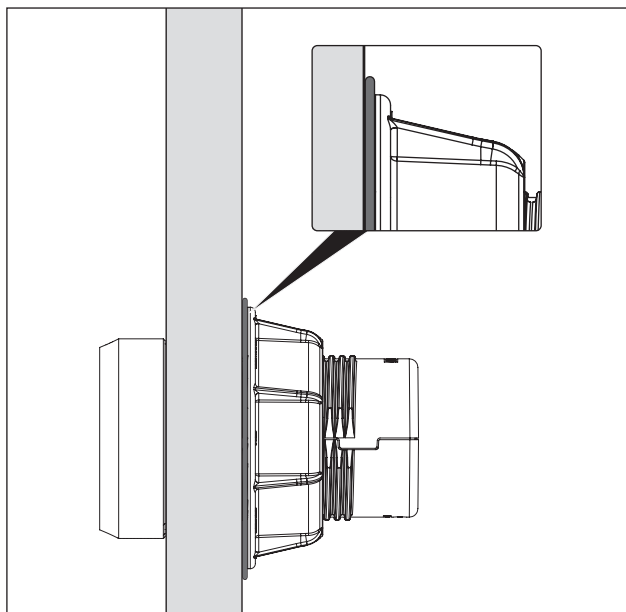
Afb. 5.12 Opbouw bedieningsknop

- [1] Knopbehuizing
- [2] Universal moer
- [3] Knopring
- [4] Golfringveer

INFO Bij stalen fronten mag de golfringveer niet worden gebruikt. De overeenkomstige montage­stappen vallen volledig weg.



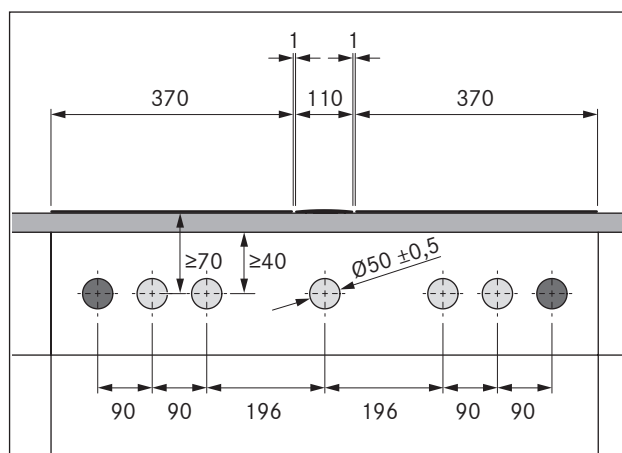
Afb. 5.13 Bedieningsknop monteren



Afb. 5.14 Golfringveer na voltooide montage

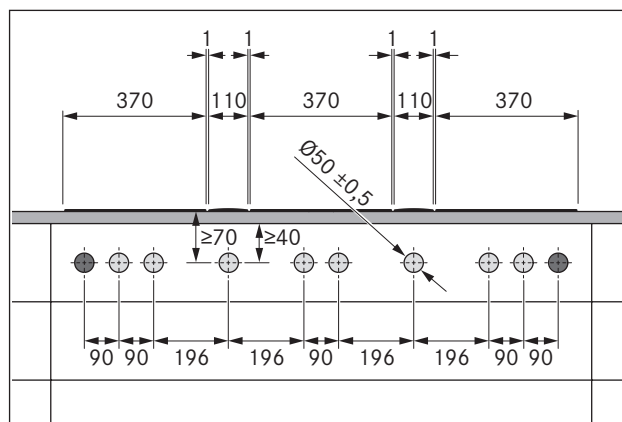
- ▶ Neem de knopring [3] eraf.
- ▶ Schroef de Universal moer [2] los.
- ▶ Trek de golfringveer [4] eraf.
- ▶ Steek de knopbehuizing [1] langs voren door het gat in het paneel.
- ▶ Steek de golfringveer [4] langs achteren op de knopbehuizing [1] (niet bij stalen fronten).
- ▶ Schroef de Universal moer [2] langs achteren op de knopbehuizing [1] en draai deze lichtjes aan.
- ▶ Gebruik de markering van de 12-uurstand om de knopbehuizing [1] loodrecht uit te lijnen.
- ▶ Zet de Universal moer [2] vast.
- De golfringveer (indien gebruikt) moet plat samengedrukt zijn.
- ▶ Steek de knopring [3] op de knopbehuizing [1] en gebruik de 12-uurstand om hem uit te lijnen.

Boorgaten in het paneel - voorbeelden



Afb. 5.15 Boorgaten in het paneel bij 2 kookvelden en 1 kookveldafzuiging

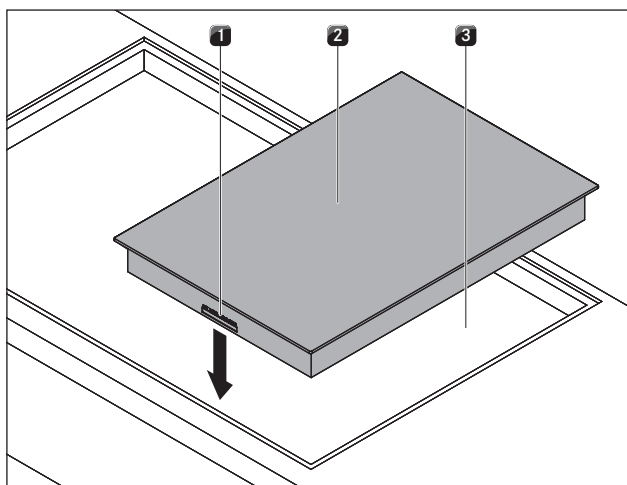
- [1] Boorgaten voor stopcontact (2x buiten)
- [2] Boorgaten voor bedieningsknop (5x)
- [3] Kookveld (2x)
- [4] Kookveldafzuiging
- [5] Werkblad
- [6] Paneel onderkast



Afb. 5.16 Boorgaten in het paneel bij 3 kookvelden en 2 kookveldafzuigingen

- [1] Boorgaten voor stopcontact (2x buiten)
- [2] Boorgaten voor bedieningsknop (8x)
- [3] Kookveld (3x)
- [4] Kookveldafzuiging (2x)
- [5] Werkblad
- [6] Paneel onderkast

5.5.2 Inbouw van het kookveld

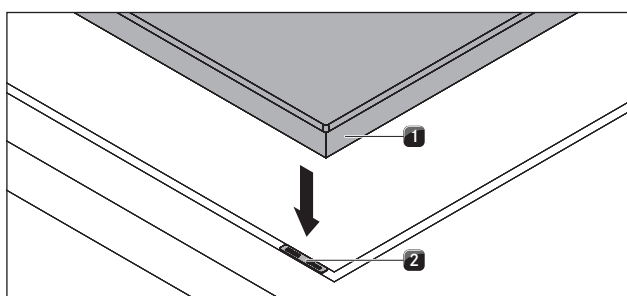


Afb. 5.17 Kookveld plaatsen

- [1] Aansluitingen bedieningsknop en automatisch afzuigstelsysteem (vooraan)
- [2] Kookveld
- [3] Werkbladuitsparing

- ▶ Plaats het kookveld [2] in de werkbladuitsparing [3].
- ▶ Lijn het kookveld [2] zorgvuldig uit.
- ▶ Houd er rekening mee dat bij een normale inbouw de aansluitingen van de bedieningsknoppen en het automatische afzuigstelsysteem [1] vooraan zitten.

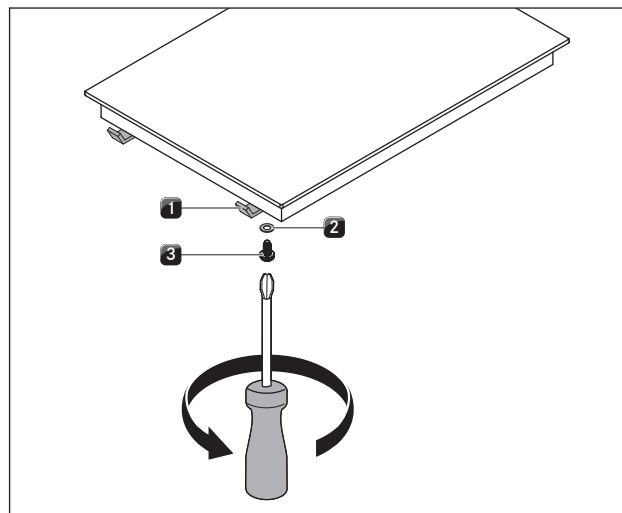
INFO De apparaataansluiting dient naar achteren te worden geleid. Gebruik hiervoor de daartoe voorziene kabelhouders.



Afb. 5.18 Kookveld en vulplaatjes

- [1] Kookveld
- [2] Vulplaatjes

- ▶ Plaats indien nodig ook vulplaatjes [2].



Afb. 5.19 Bevestigingsklemmen

- [1] Bevestigingsklem
- [2] Sluistring
- [3] Schroef

- ▶ Bevestig het kookveld met de bevestigingsklemmen [1].
- ▶ Draai met de schroef [3] en de sluitring [2] de bevestigingsklemmen vast met max. 2 Nm.
- ▶ Controleer of de elementen correct zijn uitgelijnd.

5.5.3 180° gedraaide inbouw

- ▶ Draai het kookveld 180°.
- ▶ Draai de gasaansluitslang zodat de aansluiting achteraan zit.
- ▶ Voer de inbouw uit zoals hierboven beschreven.
- ▶ Verander de inbouwrichting in het configuratiemenu (zie Configuratiemenu).

INFO Indien u de montage 180° gedraaid uitvoert, zitten de aansluitingen van de bedieningsknoppen en het automatische afzuigstelsysteem achteraan.

INFO Er worden voldoende lange kabels meegeleverd.

5.5.4 Communicatie tot stand brengen

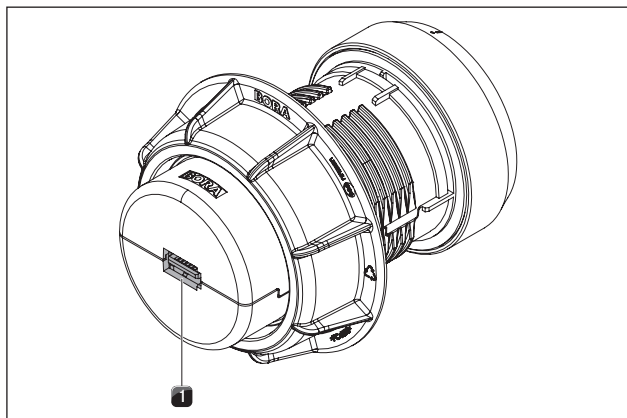
De apparaatonderdelen worden met elkaar verbonden via de meegeleverde bandkabel.

- ▶ Zorg voor een verbinding tussen het kookveld en de bedieningsknoppen.
- ▶ Zorg voor een verbinding tussen het kookveld en de kookveldafzuiging.

Aansluiting van de kookzones

INFO De bedieningsknop links is fabrieksmatig ingesteld voor de bediening van de voorste kookzone en de bedieningsknop rechts is fabrieksmatig ingesteld voor de bediening van de achterste kookzone.

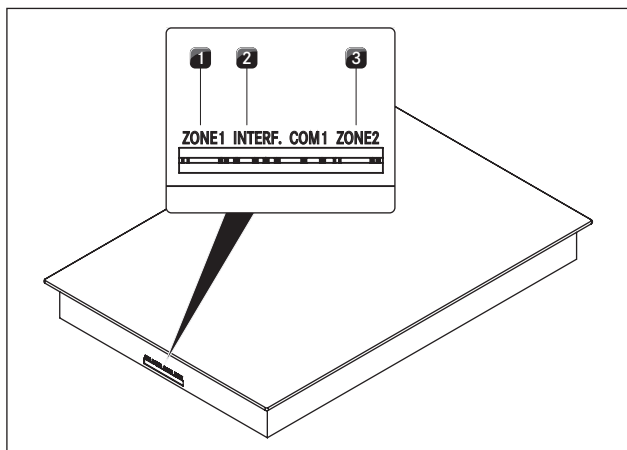
Aansluiting op bedieningsknop



Afb. 5.20 Aansluiting bedieningsknop achterzijde

[1] Aansluiting bedieningsknop achterzijde

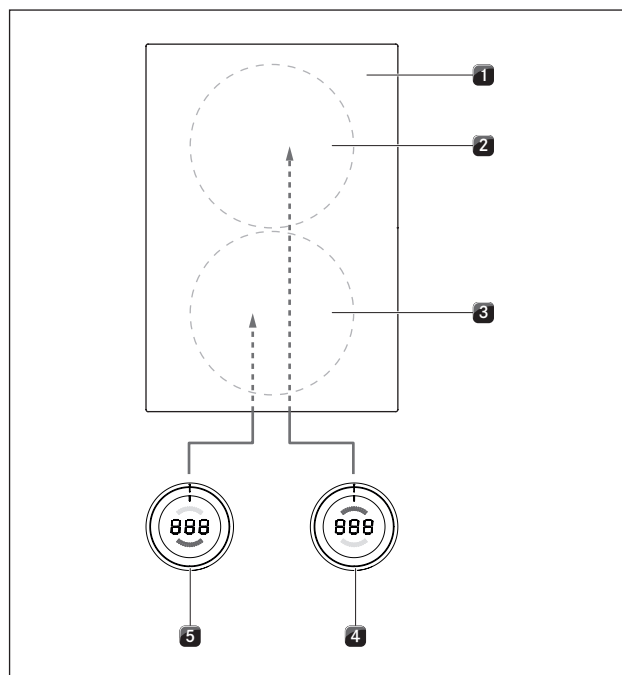
Aansluitingen op kookveld



Afb. 5.21 Aansluitingen op kookveld

- [1] Aansluiting bedieningsknop kookzone vooraan (zone 1)
- [2] Aansluiting automatisch afzuigstelsysteem
- [3] Aansluiting bedieningsknop kookzone achteraan (zone 2)

Standaardaansluiting van de kookzones

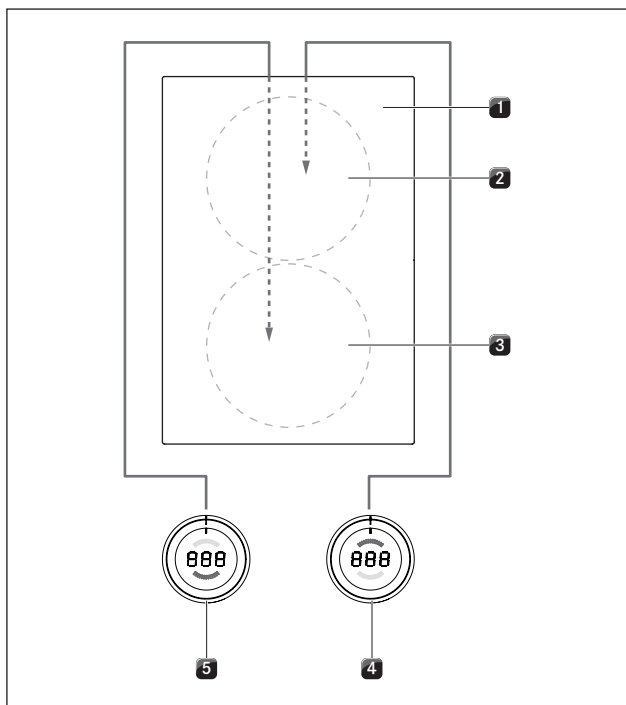


Afb. 5.22 Standaardaansluiting van de kookzones

- [1] Kookveld
- [2] Kookzone achteraan (zone 2)
- [3] Kookzone vooraan (zone 1)
- [4] Bedieningsknop kookzone achteraan (zone 2)
- [5] Bedieningsknop kookzone vooraan (zone 1)

- ▶ Verbind de aansluiting op de achterzijde van de bedieningsknop links [5] met de aansluiting voor „zone 1“ op de voorzijde van het kookveld [1].
- ▶ Verbind de aansluiting op de achterzijde van de bedieningsknop rechts [4] met de aansluiting voor „zone 2“ op de voorzijde van het kookveld [1].

Aansluiting van de kookzones bij 180° gedraaide montage van het kookveld

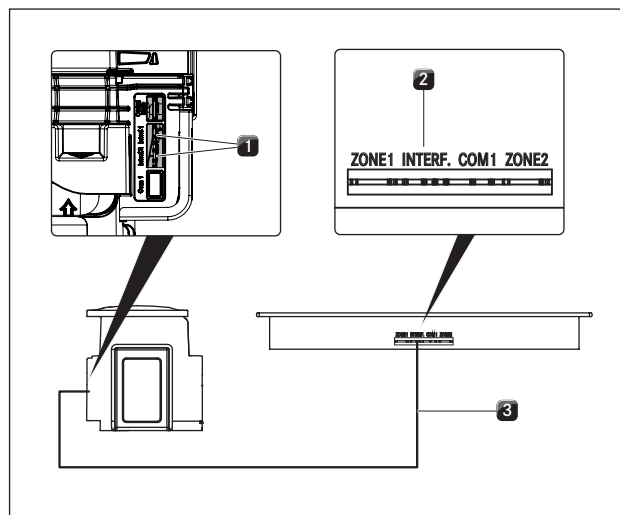


Afb. 5.23 Aansluiting van de kookzones bij 180° gedraaide montage

- [1] Kookveld
- [2] Kookzone achteraan (zone 1)
- [3] Kookzone vooraan (zone 2)
- [4] Bedieningsknop kookzone achteraan (zone 1)
- [5] Bedieningsknop kookzone vooraan (zone 2)

- ▶ Verbind de aansluiting op de achterzijde van de bedieningsknop links [5] met de aansluiting voor „zone 2“ op de achterzijde van het kookveld [1].
- ▶ Verbind de aansluiting op de achterzijde van de bedieningsknop rechts [4] met de aansluiting voor „zone 1“ op de achterzijde van het kookveld [1].
- ▶ Pas in het configuratiemenu de indeling van de kookzones op het display van de bedieningsknop aan (zie Configuratiemenu, inbouw 0° of 180°).

Aansluiting van het automatische afzuigstelsysteem



Afb. 5.24 Aansluiting automatisch afzuigstelsysteem

- [1] Aansluiting automatisch afzuigstelsysteem (kookveldafzuiging)
- [2] Aansluiting automatisch afzuigstelsysteem (kookveld)
- [3] Kabel automatische afzuiging

- ▶ Verbind de kookveldafzuiging [1] met de daartoe voorziene aansluiting voor het automatische afzuigstelsysteem op het kookveld [2].

5.5.5 Stroom aansluiten

- ▶ Leef alle veiligheidsbepalingen en waarschuwingen na (zie hoofdstuk Veiligheid).
- ▶ Leef alle wetten en voorschriften van overheidswege en aanvullende voorschriften van lokale elektriciteitsmaatschappijen na.

INFO De stroomaansluiting mag alleen door een erkend vakman worden uitgevoerd. Deze is ook verantwoordelijk voor de deskundige installatie en inbedrijfstelling.

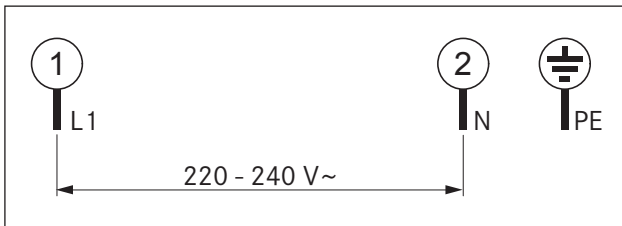
De te gebruiken netaansluitkabel (reeds voormonteed) moet minstens van het type H05VV-F of H05VVH2-F zijn (zie tabel Beveiliging en minimale doorsnede).

Aansluiting	Zekering	Minimale doorsnede
1-fase-aansluiting	1 x 16 A	1,5 mm ²

Tab. 5.4 Beveiliging en minimale doorsnede

- Als de aansluitkabel beschadigd raakt, moet deze worden vervangen. Dat mag alleen door een daartoe gemachtigde klantenservice gebeuren.

- ▶ Schakel de hoofdschakelaar/zekeringsautomaat voor de aansluiting van het kookveld uit.
- ▶ Bescherm de hoofdschakelaar/zekeringsautomaat tegen onbedoeld opnieuw inschakelen.
- ▶ Controleer de afwezigheid van spanning.
- ▶ Sluit het kookveld alleen via een vaste verbinding aan op een netaansluitkabel.



Afb. 5.25 Aansluitschema 1-fasig

- ▶ Controleer de correcte montage.
- ▶ Schakel de hoofdschakelaar/zekeringautomaat in.
- ▶ Zet het kookveld aan (zie hoofdstuk Bediening).
- ▶ Controleer of alle functies correct werken.

5.6 Gasinstallatie

De gasaansluiting mag enkel worden uitgevoerd door een erkende installateur, met inachtneming van de geldende wettelijke bepalingen en lokale voorschriften. Neem de plaatselijk geldende voorschriften van de energieleveranciers in acht.

Land	Voorschriften / richtlijnen
Duitsland	DVGW TRGI 2018 en DVGW-Arbeitsblatt G 600
Oostenrijk	ÖVGW-GK-Richtlinien
Zwitserland	SVGW-Gasleitsätze G1 EKAA Richtlinie 6517 Voorschriften van de Federatie Kantongebonden Brandverzekeringen (Vereinigung Kantonaler Feuerversicherungen - VKF)
Nederland	Voorschriften van NBN-norm D 51-003
België	
Frankrijk	Voorschriften en aansluitvoorwaarden van de gas- (G.D.F.) en elektriciteitsleveranciers (E.D.F.)

Tab. 5.5 Landelijke vereisten (bepalingen onder voorbehoud)

5.6.1 Ventilatie

Dit apparaat wordt niet aangesloten op een rookgasafvoer. Het moet worden geïnstalleerd en aangesloten volgens de geldende installatievoorwaarden. Hierbij dient bijzondere aandacht te worden besteed aan gepaste ventilatiemaatregelen.

- ▶ Zorg tijdens het gebruik (van het apparaat) steeds voor voldoende ventilatie.

5.6.2 Gasaansluiting

Dit gaskooktoestel voldoet aan apparatuurcategorie 3. Het apparaat is voorzien van een flexibele aansluitslang. De gaslang moet voldoen aan de vereisten van de norm EN 14800.

- Het is aan te raden een veiligheidsgasstopcontact in de naburige kast te installeren.
- De aansluiting op vloeibaar gas (LPG) gebeurt via een tussenstuk in de vorm van een afgedichte buis (d: 8 x 1 mm).
- Voor de aansluiting op de gastoevoer dienen buigzame en naadloze buizen van roestvrij staal te worden gebruikt.
- De aangesloten veiligheidsgaslang mag overeenkomstig DIN 3383 maximaal 1500 mm lang zijn.
- De aansluithoeken en verbindingstukken moeten een 1/2-inch buitendraad hebben die voldoet aan de normatieve bepalingen van het land van gebruik (zie tabel 6.2. Aansluithoeken).
- ▶ Sluit het apparaat als volgt aan:
 - ▶ Zet de bedieningsknop in de 0-stand.
 - ▶ Sluit de gastoevoer af.
 - ▶ Schakel de hoofdschakelaar/zekeringsautomaat uit vooraleer u het kookveld aansluit.
 - ▶ Bescherm de hoofdschakelaar/zekeringsautomaat tegen onbedoeld opnieuw inschakelen.
 - ▶ Controleer de afwezigheid van spanning.
 - ▶ Controleer de gassoort en de gasdruk van de gasdistributieleiding.
 - ▶ Zorg ervoor dat het toestel de juiste sproeier heeft, zodat de gasvlam correct en veilig kan worden ontstoken.
 - ▶ Verwijder de beschermkap van de aansluitslang.
 - ▶ Gebruikt u een veiligheidsgaslang, dan moet u deze met behulp van een goedgekeurde veiligheidsklem direct op de aansluiting van het gaskookveld volledig gasdicht aansluiten.
- Gebruik alleen een aansluiting die in uw land is toegestaan.
- ISO 228-1/ISO7-1(EN10226): cilindrisch/conisch
- ISO 228-1/ISO 228-1: cilindrisch/cilindrisch
 - ▶ Sluit het apparaat aan op de gasleiding.
 - ▶ Draai alle verbindingen stevig aan.
 - ▶ Controleer de correcte montage.
 - ▶ Controleer of de afsluitkraan goed werkt.
 - ▶ Controleer met behulp van een lektest of de gasaansluiting lekvrij is.
 - ▶ Zorg ervoor dat er geen vonken kunnen ontstaan.
 - ▶ Gebruik geen vuur of open vlam.
 - ▶ Controleer alle verbindingen tussen het kookveld en de gasaansluiting met behulp van geschikte testapparatuur.
 - ▶ Gebruikt u een lekspray, bevochtig dan alle verbindingen.
 - ▶ Sluit de gastoevoer af wanneer u ziet dat er gas ontsnapt en ventileer de ruimte.
 - ▶ Maak het gaslek dicht.

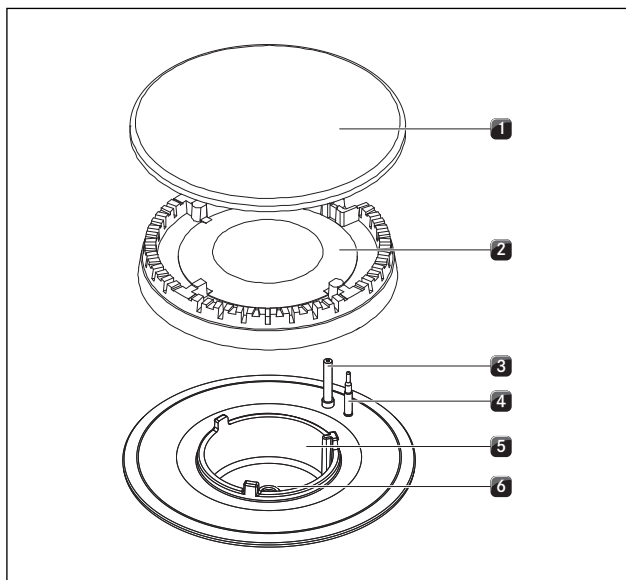
- ▶ Controleer opnieuw alle verbindingen en de gasaansluiting.
- ▶ Herhaal de lektest totdat alle verbindingen volledig lekdicht zijn.
- ▶ Stel een lektestprotocol op en overhandig dit aan de gebruiker.
- ▶ Schakel de hoofdschakelaar/zekeringautomaat in.
- ▶ Zet het kookveld aan (zie hoofdstuk Bediening).
- ▶ Controleer of alle functies van de kookveldafzuiging en het kookveld correct werken.
- ▶ Controleer of de gasvlam correct werkt, vooral dan bij gebruik met de kookveldafzuiging.

5.6.3 Gastype wijzigen

- ▶ Zet de bedieningsknop in de 0-stand.
- ▶ Sluit de gastoevoer van de gasdistributieleiding af.
- ▶ Schakel de hoofdschakelaar/zekeringsautomaat uit.
- ▶ Bescherm de hoofdschakelaar/zekeringsautomaat tegen onbedoeld opnieuw inschakelen.
- ▶ Controleer de afwezigheid van spanning.

De gassproeier van de gasbrander vervangen

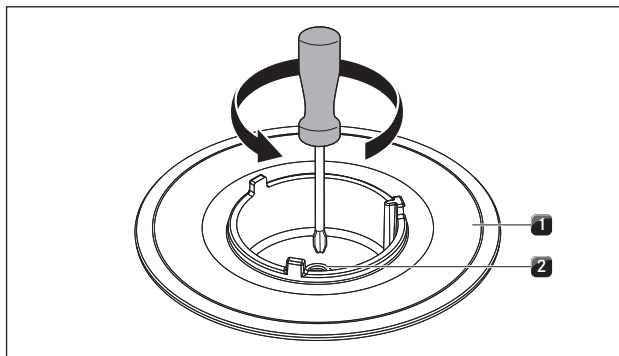
INFO De gassoort en gasdruk mogen alleen door een erkende vakman of door een BORA servicetechnicus worden aangepast. Deze is ook verantwoordelijk voor de deskundige gasinstallatie en inbedrijfstelling.



Afb. 5.26 Gasbrander opbouw

- [1] Branderdeksel
- [2] Branderkop
- [3] Elektrische ontsteking
- [4] Veiligheidsthermostaat
- [5] Branderbehuizing
- [6] Gassproeier

- ▶ Neem de pannendrager van het apparaat.
- ▶ Neem het branderdeksel [1] van de branderkop [2].
- ▶ Haal de branderkop [2] van de gasuitlaat.



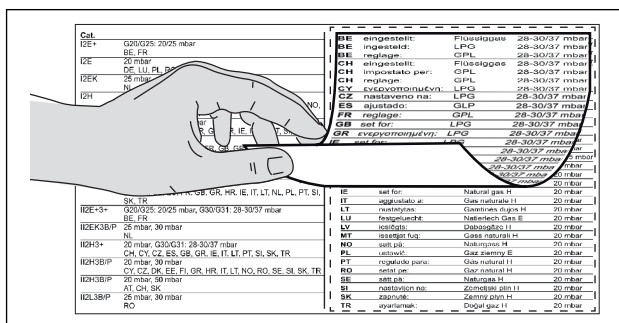
Afb. 5.27 Kookplaatbrander met gassproeier

- [1] Gasbrander
- [2] Gassproeier

- ▶ Schroef de gassproeier [2] uit de gasbrander [1].
- ▶ Schroef de juiste sproeier voor de te gebruiken gassoort in de gasbrander [2].
- ▶ Zet de onderdelen van de brander terug in elkaar.
- ▶ Plaats de branderkop [2] op correcte wijze op de gasuitlaat.
- ▶ Zorg ervoor dat de veiligheidsthermostaat [4] en de elektrische ontsteking [3] in de juiste opening zitten.
- ▶ Plaats het branderdeksel [1] precies en recht op de branderkop [2].
- Als de onderdelen van de brander verkeerd worden geplaatst, kan de elektrische ontsteking niet plaatsvinden.
- ▶ Plaats de pannendrager precies en recht op de gasbrander.
- ▶ Stel in het configuratiemenu de gassoort in (zie punt 5.8.4 Configuratie gassoort en gasdruk).

Tyeplaatje voor de sproeiers bevestigen

- ▶ Kleef de meegeleverde typeplaatjes voor de sproeierset op de juiste plaats boven het typeplaatje voor de sproeierset aan de onderkant van het kookveld (zie afb. 5.28) en op de achterkant van deze bedienings- en montagehandleiding.



Afb. 5.28 Typeplaatje van de sproeiers bevestigen.

5.6.4 Tabel voor sproeiers

INFO De sproeiers regelen de maximale gasstroom per brander en gassoort/-druk.

INFO Het gaskookveld is fabrieksmatig ingesteld op aardgas G20/20mbar (voorgemonteerd).

INFO Gebruik alleen gemarkeerde en toegestane sproeiers.

INFO De gassoort en gasdruk mogen alleen door een erkende vakman of door een BORA servicetechnicus worden aangepast. Deze is ook verantwoordelijk voor de deskundige gasinstallatie en inbedrijfstelling.

De stempel op de sproeiers komt overeen met de waarden vermeld in de tabel voor sproeiers en bevindt zich bovenaan of aan de zijkant van de sproeiers.

EU		
Gassoort/mbar	Ø SR-brander / normale brander	Ø R-brander / sterke brander
G20/20	104	125
G25/20	110	131
G20/10	122	155
G20/13	115	149
G25/25 G25,3/25	104	131
G20/25	100	119
G30/29 G31/37	69	85
G30/50	62	78
G31/50	65	80
G31/30 G30/27,5 G31/27,5	75	92

Tab. 5.6 Tabel voor sproeiers

Totale nominale aansluitwaarde voor vloeibaar gas:

Gassoort	mbar	kW	g/h	m ³ /h
G30/G31	50	4,90	328	0,129
G31	50	4,80	319	0,168
G30	29	5,00	348	0,137
G31	30	5,00	348	0,183

Tab. 5.7 Totale nominale aansluitwaarde voor vloeibaar gas

Totale nominale aansluitwaarde voor aardgas:

Gassoort	mbar	kW	m ³ /h
G20	20	5,00	0,449
G25	25	5,10	0,538
G25.3	25	5,10	0,538
G20	13	5,10	0,486
G25	20	4,80	0,501

Tab. 5.8 Totale nominale aansluitwaarde voor aardgas

5.7 Configuratiemenu

Wanneer de montage voltooid is, kunt u de basisinstellingen voor uw kookveld bepalen. Deze kunt u later op elk moment opnieuw wijzigen.

5.7.1 Configuratiemenu oproepen

- ▶ Draai de bedieningsknop naar de 11-uurstand. Op het display van de bedieningsknop verschijnt E .
- ▶ Raak het aanraakvlak van de bedieningsknop gedurende één seconde aan. Het display springt naar 000 .
- ▶ Raak het aanraakvlak binnen 3 seconden nogmaals aan en blijf gedurende 5 seconden het contact behouden.
- Op het display van de bedieningsknop verschijnt C . Er klinkt een geluidssignaal en het configuratiemenu wordt opgeroepen.

5.7.2 Een menu-item selecteren

- ▶ Kies het gewenste menu-item door aan de knopring te draaien.

De volgende menu-items zijn beschikbaar:

Menu-items	
C0	Geluidsvolume signaaltoon
C1	Bedrijfsmodus kiezen (normaal bedrijf of demomodus)
C2	Inbouw 0° of 180°
C3	Configuratie gassoort en gasdruk
C4	Merklijnen
C5	GPU-reset
C9	Beschikbaarheid van de pauzefunctie

Tab. 5.9 Menu-items in het configuratiemenu

- ▶ Raak het aanraakvlak gedurende 1 seconde aan om het gewenste menu-item te bevestigen.
- Het submenu wordt opgeroepen en op het display verschijnt een combinatie bestaande uit drie tekens (bijv. C23).

INFO Het cijfer rechts in de weergegeven combinatie duidt de waarde aan die in het systeem is opgeslagen.

Geluidsvolume van de signaaltoon instellen

U kunt het geluidsvolume van de signaaltoon instellen nadat u het menu-item $\text{C}0$ heeft bevestigd.

Instellen	Geluidsvolume signaaltoon	
$\text{C}00$	100% (max. geluidsvolume)	Fabrieksinstelling
$\text{C}01$	10% (min. geluidsvolume)	
$\text{C}02$	20%	
$\text{C}03$	30%	
$\text{C}04$	40%	
$\text{C}05$	50%	
$\text{C}06$	60%	
$\text{C}07$	70%	
$\text{C}08$	80%	
$\text{C}09$	90%	

Tab. 5.10 Geluidsvolume signaaltoon

Bedrijfsmodus kiezen

U kunt de bedrijfsmodus kiezen nadat u het menu-item $\text{C}1$ heeft bevestigd.

Instellen	Bedrijfsmodus	
$\text{C}10$	Normaal bedrijf	Fabrieksinstelling
$\text{C}11$	Demomodus	

Tab. 5.11 Bedrijfsmodi

INFO In de demomodus worden alle functies van de bedieningsknop weergegeven. De verwarmingsfunctie van het kookveld is gedeactiveerd. De demomodus wordt bijv. gebruikt bij demonstraties.

Inbouw 0° of 180°

Via menu-item $\text{C}2$ kunt u instellen of het kookveld 180° gedraaid wordt gemonteerd.

Instellen	Display	
$\text{C}20$	Inbouw 0°	Fabrieksinstelling
$\text{C}21$	Inbouw 180°	

Tab. 5.12 Inbouwrichting

INFO Die Einstellung $\text{C}21$ stellt bei einem um 180° gedrehten Einbau die Kochzonenzuordnung innerhalb der Bedienkebelanzeige richtig.

Configuratie gassoort en gasdruk

Onder menu-item $\text{C}3$ wordt het minimale vermogen per brander en gassoort/-druk geregeld.

INFO Een correcte keuze is belangrijk voor een veilige en vlotte werking van het gaskookveld.

INFO Fabrieksinstelling $\text{C}30$

INFO De gassoort en gasdruk mogen alleen door een erkende vakman of door een BORA servicetechnicus worden aangepast. Deze is ook verantwoordelijk voor de deskundige gasinstallatie en inbedrijfstelling.

Instellen	Gassoort	Gasdruk	Ø SR-brander / normale brander	Ø R-brander / sterke brander
$\text{C}30$	G20	20 mbar	104	125
	G25	20 mbar	110	131
$\text{C}31$	G20	10 mbar	122	155
$\text{C}34$	G30	29 mbar	69	85
	G31	37 mbar	69	85
$\text{C}35$	G30	50 mbar	62	78
	G31	50 mbar	65	80
$\text{C}38$	G31	30 mbar	75	92
$\text{C}39$	G30	27,5 mbar	75	92
	G31	27,5 mbar	75	92
$\text{C}3A$	G20	13 mbar	115	149
$\text{C}3b$	G25	25 mbar	104	131
	G25,3	25 mbar	104	131
$\text{C}3c$	G20	25 mbar	100	119

Tab. 5.13 Gassoort en gasdruk instellen

Merklijn kiezen

Onder menu-item $\text{C}4$ kunt u de merklijn kiezen.

De merklijnen regelen de laagste vermogenswaarden van de gasbranders. De merklijnen worden gebruikt om de laagste vermogensniveaus aan te passen. Afhankelijk van de inbouwsituatie en invloed van de kookveldafzuiging kan, indien nodig, de merklijn worden aangepast: $\text{C}40$ is de fijnste gradatie van vermogenswaarden, die alleen onder ideale omstandigheden kan worden ingesteld. Er is sprake van ideale omstandigheden wanneer:

- er geen kookveldafzuiging wordt gebruikt;
- bij gebruik van de kookveldafzuiging met luchtafvoer, het kookveld voldoende geventileerd wordt;
- bij gebruik van de kookveldafzuiging met recirculatie, een voldoende grote terugstroomopening wordt gebruikt;
- de kookveldafzuiging de gasvlam niet negatief beïnvloedt.

$\text{C}41$ is de fabrieksinstelling. Deze omvat een uitgebalanceerde gradatie van de afzonderlijke vermogensniveaus.

⌂42 verhoogt de laagste vermogensniveaus en mag alleen worden gebruikt als de kookveldafzuiging een negatieve invloed heeft.

INFO De merklijn mag alleen door een erkende vakman of door een BORA servicetechnicus worden aangepast.

Instellen	Merklijn	
⌂40	Merklijn 1	
⌂41	Merklijn 2	Fabrieksinstelling
⌂42	Merklijn 3	

Tab. 5.14 Merklijnen

INFO Met menu-item ⌂4 stelt u het minimale laagste vermogensniveau per brander in.

GPU-reset kiezen

Met menu-item ⌂5 kiest u de resetfunctie. Menu-item ⌂5 kan worden gebruikt bij storingen en fouten. Het kan ook worden gebruikt voor de eerste ingebruikname, als het gaskookveld geen reactie vertoont (geen ontsteking).

INFO De ingestelde waarden voor gassoort en gasdruk blijven ongewijzigd en veranderen niet door de reset.

Instellen	
⌂50	Reset

Tab. 5.15 GPU-reset

Beschikbaarheid van de pauzefunctie

U kunt de pauzefunctie permanent deactiveren nadat u het menu-item ⌂9 heeft bevestigd.

Instellen	Pauzefunctie beschikbaar/gedeactiveerd	
⌂90	Pauzefunctie geactiveerd	Fabrieksinstelling
⌂91	Pauzefunctie gedeactiveerd	
⌂92	Pauzefunctie met vermogensindicator geactiveerd	

Tab. 5.16 Beschikbaarheid van de pauzefunctie

5.7.3 Ingestelde waarde veranderen

- ▶ Draai de knopring met de klok mee om de waarde te verhogen.
- ▶ Draai de knopring tegen de klok in om het waarde te verlagen.
- ▶ Raak het aanraakvlak van de bedieningsknop gedurende 1 seconde aan om de nieuwe waarde te bevestigen. De waarde wordt opgeslagen en er klinkt een geluidssignaal. Op het display van de bedieningsknop verschijnt het eerder geselecteerde menu-item.

5.7.4 Configuratiemenu afsluiten

- ▶ Draai aan de knopring totdat de aanduiding ⌂ verschijnt.
- ▶ Raak nu het aanraakvlak gedurende 1 seconde aan om het configuratiemenu af te sluiten. Het display gaat uit en er klinkt een signaaltoon.
- ▶ Draai de knopring naar de 12-uurstand. Op het display verschijnt ⌂ gedurende 10 seconden. Daarna gaat het display met een geluidssignaal uit.

INFO Het configuratiemenu wordt automatisch afgesloten als er gedurende 2 minuten geen handeling wordt uitgevoerd in een menu- of submenu-item.

5.8 Eerste ingebruikname

- ▶ Voer de eerste ingebruikname uit wanneer de montage en configuratie van het gaskookveld zijn voltooid.

5.8.1 Eerste ingebruikname gaskookveld

- ▶ Schakel de kookzone in.

De elektronische gasregeling kalibreert zichzelf (zoemgeluiden) en er volgt een automatische ontsteking van de gasvlam op de geselecteerde kookzone. De gasvlam brandt stabiel en gelijkmatig.

5.8.2 Eerste ingebruikname gaskookveld met kookveldafzuiging

- ▶ Schakel de kookveldafzuiging in op het hoogste vermogensniveau.
- ▶ Schakel alle kookzones in op het laagste vermogensniveau.

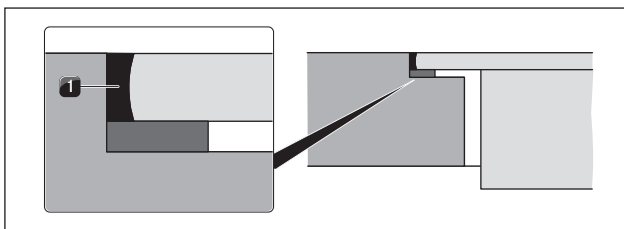
De elektronische gasregeling kalibreert zichzelf (zoemgeluiden) en er volgt een automatische ontsteking van de gasvlam op de geselecteerde kookzone. De gasvlam brandt stabiel en gaat niet uit (geen nieuwe ontsteking). Het is normaal dat de gasvlam licht door de kookveldafzuiging wordt beïnvloed (trek).

5.8.3 Storingen bij eerste ingebruikname

Bij de eerste ingebruikname, na een langere periode van niet-gebruik of na het vervangen van de gasfles kunnen de volgende storingen optreden:

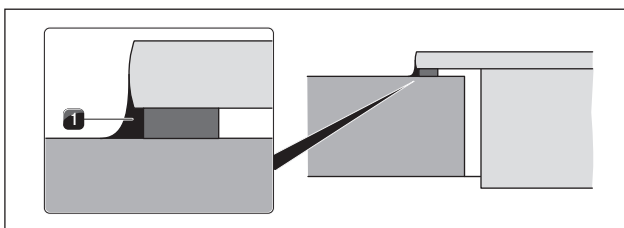
- Geen branderontsteking. Signaaltoon van de bedieningsknop en knipperende vermogensindicator.
 - Lucht in de gasleiding.
- ▶ Herhaal het ontstekingsproces via het aanraakvlak van de bedieningsknop.
- Geen branderontsteking en geen reactie van het kookveld.
 - De elektronische gasregeling moet zichzelf opnieuw kalibreren.
- ▶ Voer via de configuratie ⌂50 een reset van de gasregeling uit.
- Het display van de bedieningsknop geeft een foutmelding (bijv. E001).
- ▶ Voer via de configuratie ⌂50 een reset van de gasregeling uit.

5.9 Toestellen opvoegen



Afb. 5.29 Siliconenkit bij vlakbouw

[1] Zwarte, hittebestendige siliconenkit



Afb. 5.30 Siliconenkit bij opbouwmontage

[1] Zwarte, hittebestendige siliconenkit

- ▶ Voeg na alle montagewerken en de eerste ingebruikneming de toestellen rondom (ook tussen kookveldafzuiging en kookveld) op met zwarte, hittebestendige siliconenkit [1].
- ▶ Let erop dat er geen siliconenkit onder het toestel terechtkomt.

5.10 Overdracht aan de gebruiker

Als de montage voltooid is:

- ▶ Leg de basisfuncties uit aan de gebruiker.
- ▶ Breng de gebruiker op de hoogte van alle veiligheidsrelevante aspecten rond bediening en onderhoud.
- ▶ Kleef het meegeleverde typeplaatje en het typeplaatje voor de sproeierset op de achterkant van deze bedienings- en montagehandleiding.
- ▶ Geef de toebehoren en de bedienings- en montagehandleiding aan de gebruiker en vraag hem deze goed te bewaren.

6 Bediening

- Leef bij elk gebruik alle veiligheidsbepalingen en waarschuwingen na (zie hoofdstuk Veiligheid).

INFO Voordat u het kookveld voor het eerst gebruikt, moet de kookzone worden gereinigd (zie hoofdstuk Reiniging).

INFO Bij de eerste ingebruikneming, na een langere periode van niet-gebruik of na het vervangen van de flessen vloeibaar gas is het mogelijk dat de brander niet ontsteekt. Er bevindt zich mogelijk lucht in de gasleiding of de elektronische gasregeling moet opnieuw worden gekalibreerd. Volg de instructies voor de eerste ingebruikneming (zie hoofdstuk Eerste gebruik).

INFO Bij gebruik van geëmailleerde gietstukken is het niet ongebruikelijk om kleine kleurafwijkingen en onregelmatigheden te zien. Bovendien kan er bij de steunpunten roestvorming optreden, die eenvoudig met een vochtige doek kan worden verwijderd. Deze gebeurtenissen zijn normaal en hebben geen invloed op de werking.

INFO Door gebruik kunnen bepaalde componenten van het gaskookveld verkleuren. Deze verkleuring is normaal en heeft geen nadelige invloed op de gasvlam of de werking van het kookveld.

INFO Bij gebruik van de gasbrander hoort men mogelijk gas ontsnappen ter hoogte van de gasbrander. De gasvlam kan een oranje kleur hebben. Dit ontstaat door verontreinigingen bij de brander en in de omgevingslucht (stof). Deze gebeurtenissen zijn normaal en kunnen los van elkaar optreden.

INFO Sluit de gastoevoer af en schakel de zekering van de huisinstallatie uit wanneer er rook of brand ontstaat tijdens het gebruik van het gaskookveld.

INFO Sluit de gastoevoer af wanneer u een gasgeur waarneemt of wanneer er storingen optreden aan de gasinstallatie. Open de ramen en zorg voor een goede ventilatie.

Bij gebruik van een gaskookveld kan er warmte en condens ontstaan in de ruimte waar het toestel is opgesteld. Bij intensief en langdurig gebruik van het toestel kan het nodig zijn om voor extra ventilatie te zorgen, bijv. door een raam open te zetten of een werkzame ventilatie-eenheid (bijv. een mechanisch ventilatiesysteem) op een hoger vermogensniveau te schakelen.

- Zorg voor voldoende ventilatie.
- Houd de natuurlijke verluchttingsopeningen open.

- Gebruik indien mogelijk een mechanisch ventilatiesysteem.

6.1 Correct gebruik van het gaskookveld

6.1.1 Geschikt kookgerei

INFO Opwarm- en doorverhittingstijden van de bodem van het kookgerei, alsook kookresultaten, worden in doorslaggevende mate beïnvloed door de opbouw en toestand van het kookgerei. Bij kookgerei met een dikke bodem is er sprake van een betere, gelijkmatigere warmteverdeling. Bij dunne bodems bestaat het risico dat het voedsel op bepaalde punten oververhit raakt. Bovendien kan het kookveld beschadigd raken.

INFO Let er vooral op dat u het kookgerei niet oververhit. De bodem kan vervormd raken, verhit het kookgerei dan ook nooit wanneer het leeg is.

INFO Kookgerei met een oneffen bodem kan omkiepen. Een heel klein beetje wiebelen valt nooit uit te sluiten.

Geschikt kookgerei bestaat uit:

- Koper
- Roestvrij staal
- Aluminium
- Gietijzer
- Let op de afmetingen die in de tabel worden aangegeven:

Positie brander	Aanbevolen kookpotdiameter	Minimale kookpotdiameter
Normale brander	140-200 mm	120 mm
Sterke brander	180-240 mm	160 mm

Tab. 6.1 Diameter van de kookpot

INFO Gebruik alleen kookgerei waarvan de diameter de aangegeven afmetingen (zie hoofdstuk Geschikt kookgerei) niet onder- of overschrijdt. Als de diameter te groot is, kunnen de warme uitlaatgassen, die onder de bodem naar buiten stromen, het werkblad of niet-hittebestendige wanden van bijv. paneelwanden en delen van het kookveld en de kookveldafzuiging beschadigen. BORA is niet aansprakelijk voor dergelijke schade.

6.1.2 Gebruik van het gaskookveld

INFO Gebruik het gaskookveld nooit gedurende een langere periode (> 5 min) zonder kookgerei en in combinatie met de kookveldafzuiging. Hierdoor ontstaan er immers zeer hoge temperaturen en kunnen het gaskookveld en de luchtgeleidende componenten van de kookveldafzuiging beschadigd raken.

INFO De vlamtoppen moeten onder de bodem van de kookpot blijven. Uitslaande vlamtoppen geven onnodige warmte af aan de lucht, kunnen kookpothandgrepen en luchtgeleidende componenten (kookveldafzuiging) beschadigen en vergroten het risico op brandwonden. Bovendien is het buitenste deel van de gasvlam veel heter dan de kern van de vlam.

INFO Bescherm uw handen tijdens alle werkzaamheden aan het hete apparaat met ovenwanten of pannelappen. Gebruik alleen droge wanten of pannelappen. Nat of vochtig textiel geleidt de warmte beter en kan verbranding door damp veroorzaken. Zorg ervoor dat het textiel niet in de buurt van de vlammen komt. Gebruik geen te grote lappen, vaatdoeken enz.

INFO Vetspatten en andere brandbare (voedsel)resten op het kookveld kunnen ontbranden. Verwijder deze zo snel mogelijk.

- ▶ Plaats geen kookgerei met een oneffen bodem op de pannendrager.
- ▶ Verhit nooit kookgerei zonder inhoud.
- ▶ Zet het kookgerei altijd op de meegeleverde pannendrager. Het kookgerei mag niet rechtstreeks op de brander worden gezet.
- ▶ Gebruik geen braadsleden, pannen of grillstenen die zo groot zijn dat ze meerdere branders bedekken. De hitte die hierdoor ontstaat, kan schade toebrengen aan het kookveld.
- ▶ Zorg ervoor dat de branderonderdelen en pannendrager correct zijn geplaatst.
- ▶ Steek het gaskookveld enkel aan als alle branderonderdelen correct zijn gemonteerd.
- ▶ Zorg ervoor dat de brandervlam niet van onder de bodem van het kookgerei uit komt en niet langs de buitenkant van het kookgerei omhoogslaat.
- ▶ Bewaar geen licht ontvlambare voorwerpen in de buurt van het kookveld.

Voor een maximaal vermogen bij een minimaal gasverbruik raden wij het volgende aan:

- ▶ Gebruik kookgerei waarvan de bodem de vlam volledig afdekt en waar de vlam niet onderuit komt.
- ▶ Gebruik voor elke gasbrander geschikte kookpotten.

- ▶ Plaats het kookgerei in het midden van het gaskookveld.
- ▶ Zodra de inhoud van de kookpot kookt, zet u de gasbrander op een lager vermogensniveau (kleine vlam).
- ▶ Pas het afzuigvermogen van de kookveldafzuiging aan het vermogensniveau van het gaskookveld aan.

6.1.3 Gebruik van het gaskookveld met kookveldafzuiging

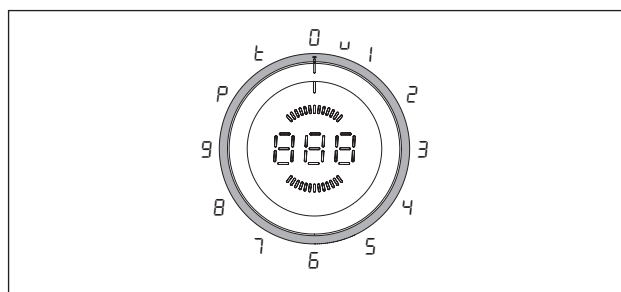
Als het gaskookveld in combinatie met een kookveldafzuiging wordt gebruikt, kan de trek de gasvlam beïnvloeden.

- ▶ Stel het vermogensniveau van de kookveldafzuiging niet te hoog in wanneer u voor het gaskookveld een laag vermogensniveau hebt ingesteld.
- ▶ Verminder zo nodig het vermogensniveau van de kookveldafzuiging bij het ontsteken van het gaskookveld.
- ▶ Gebruik alleen kookgerei op het gaskookveld. De gasvlam wordt afgeschermd tegen de trek van de kookveldafzuiging door de geometrie van de pannendrager en het kookgerei.



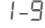


INFO Vlammen kunnen het vetfilter van de kookveldafzuiging en de luchtgeleidende componenten in brand steken of beschadigen. Flambeer nooit wanneer de kookveldafzuiging in werking is.

6.2 Algemene bedieningsinstructies

Het kookveld wordt geregeld via de bedieningsknoppen. Elke kookzone wordt via zijn eigen bedieningsknop geregeld. De voorste kookzone wordt met de linkerknop bediend, de achterste kookzone met de rechterknop. Voor elke kookzone zijn er 9 vermogensniveaus, een powerniveau, 3 warmhoudstanden en verschillende functies beschikbaar.



Afb. 6.1 Bezetting van de knopring

Stand knopring	Functie
	Uitschakelen
	Warmhoudstand
	Vermogensniveaus
	Powerniveau
	Timerfunctie

Tab. 6.2 Standen knopring

6.3 Kookveld bedienen

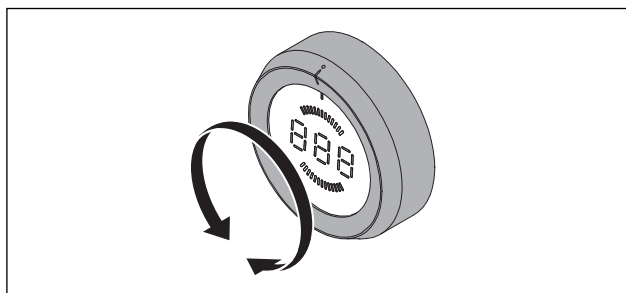
INFO Het kookveld heeft een automatische ontsteking.

INFO Als er geen ontsteking plaatsvindt, kan het proces worden herhaald via het aanraakvlak. Vervolgens vindt er opnieuw een automatische ontsteking plaats.

INFO Als er geen ontsteking plaatsvindt, weerklinkt er een signaaltoon gevolgd door een knipperende vermogensindicator.

INFO Elk gaskookveld is voorzien van een veiligheidsthermostaat. Deze thermostaat merkt wanneer de vlam is uitgegaan (bijv. doordat het voedsel overkookt of door een te sterke trek). Daarop wordt de gastoevoer uitgeschakeld en vindt er een nieuwe automatische ontsteking plaats. Indien de ontsteking niet lukt, wordt de gastoevoer stopgezet. Zo wordt voorkomen dat er gas ontsnapt.

6.3.1 Kookzone inschakelen



Afb. 6.2 Kookzone inschakelen

► Draai de knopring vanuit de 12-uurstand naar het door u gewenste vermogensniveau.

Vermogensniveau instellen

► Draai de knopring naar het gewenste vermogensniveau.

■ Er volgt een automatische ontsteking en de kookzone begint op het ingestelde vermogensniveau te werken.

INFO Het gekozen vermogensniveau wordt aangegeven op het zevensegmentdisplay in het midden van de bedieningsknop.

INFO Het ontstekingsproces wordt verschillende keren na elkaar uitgevoerd en veroorzaakt typische klikgeluiden.

6.3.2 Automatische aankookfunctie

Automatische aankookfunctie inschakelen

► Kies het gewenste vermogensniveau (kookniveau).

Voor exacte waarden voor de opwarmduur, zie hoofdstuk Beschrijving van het apparaat.

► Raak binnen 3 seconden na het instellen van het vermogensniveau het aanraakvlak van de bedieningsknop gedurende minstens 1 seconde aan.

■ De automatische aankookfunctie wordt geactiveerd en op het display van de bedieningsknop verschijnt een \bar{A} voor het ingestelde kookniveau (bijv. $\bar{A}3$).

■ Zolang de automatische aankookfunctie geactiveerd is, blijft het display van de bedieningsknop een \bar{A} weergeven.

■ Nadat de voor deze functie ingestelde tijd is verstreken, wordt het vermogen op het gekozen kookniveau teruggezet.

■ Kiest u een hoger kookniveau terwijl de automatische aankookfunctie is geactiveerd, dan wordt automatisch de nieuwe duur ingesteld.

Automatische aankookfunctie uitschakelen

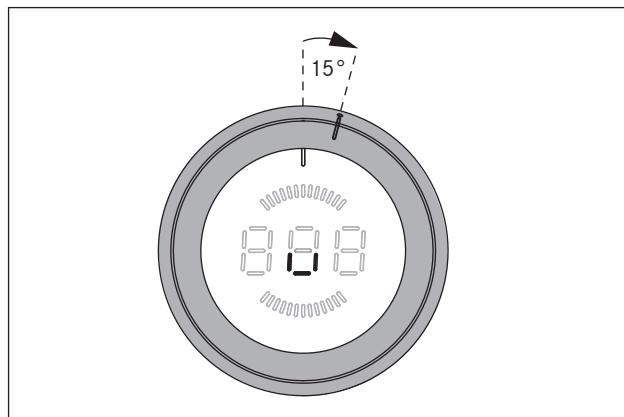
De geactiveerde automatische aankookfunctie wordt vroegtijdig beëindigd wanneer u:

- het vermogensniveau (kookniveau) verlaagt;
- de warmhoudstand \bar{u} activeert;
- het kookveld uitschakelt.

6.3.3 Warmhoudstand

INFO Aangezien het vermogen van de gasbrander niet zozeer kan worden verminderd, worden de warmhoudstanden bij het gaskookveld via geautomatiseerde Aan-/Uit-standen geregeld.

Warmhoudstand activeren



Afb. 6.3 Stand van de knopring voor de warmhoudstand

INFO De stand van de knopring voor de warmhoudstand ligt tussen de 12- en de 1-uurstand.

- ▶ Draai de knopring vanuit de 12-uurstand ongeveer 15° met de klok mee totdat hij daar lichtjes vastklikt.
- Op het display van de bedieningsknop verschijnt \cup .
- ▶ Raak gedurende 1 seconde het aanraakvlak van de bedieningsknop aan om warmhoudstand 1 te activeren.
- Dit wordt bevestigd met een geluidssignaal en op het display van de bedieningsknop verschijnt het symbool \cup .
- De gasbrander zal nu gedurende een bepaalde periode afwisselend op de laagste stand werken en vervolgens opnieuw voor een bepaalde periode worden uitgeschakeld.

Warmhoudstand	1	2	3
Symbool	\cup	\cup	\cup
Temperatuur in °C	40	55	70

Tab. 6.3 Temperatuur van de warmhoudstand

INFO De temperatuur van de warmhoudstand kan afwijken, aangezien deze door het kookgerei en het vulvolume wordt beïnvloed. De temperatuur kan ook variëren onder invloed van de kookveldafzuiging.

Warmhoudstand verhogen

- ▶ Raak het aanraakvlak van de bedieningsknop een tweede keer gedurende 1 seconde aan om warmhoudstand 2 (\cup) te activeren.
- ▶ Raak het aanraakvlak van de bedieningsknop een derde keer gedurende 1 seconde aan om warmhoudstand 3 (\cup) te activeren.
- Dit wordt telkens bevestigd met een geluidssignaal en het passende symbool verschijnt op het display van de bedieningsknop.

Warmhoudstand verlagen

- Na het instellen van warmhoudstand 3 zal ieder verder contact met het aanraakvlak (1 seconde) ertoe leiden dat de instelling opnieuw met 1 stand wordt verlaagd.
- Dit wordt telkens bevestigd met een geluidssignaal en het passende symbool verschijnt op het display van de bedieningsknop.

Warmhoudstand uitschakelen

De geactiveerde warmhoudstand wordt uitgeschakeld wanneer u:

- ▶ een ander vermogensniveau kiest;
- ▶ de kookzone uitschakelt.

6.3.4 Kinderbeveiliging

INFO De kinderbeveiliging kan alleen worden geactiveerd of permanent worden gedeactiveerd wanneer de beide knopringen zich in de 12-uurstand bevinden en er geen functie actief is.

Kinderbeveiliging activeren

- ▶ Raak het aanraakvlak van een bedieningsknop gedurende 5 seconden aan.
- Er klinkt een geluidssignaal en het display van de bedieningsknop verandert naar \cup . Na 10 seconden gaat het display uit. De kinderbeveiliging is geactiveerd.

Kinderbeveiliging permanent deactiveren

- ▶ Raak het aanraakvlak van een bedieningsknop gedurende 5 seconden aan.
- Er klinkt een geluidssignaal en het display van de bedieningsknop verandert naar \cup . Na 10 seconden gaat het display uit. De kinderbeveiliging is permanent gedeactiveerd.

Kinderbeveiliging voor een kookproces deactiveren

- ▶ Draai de knopring vanuit de 12-uurstand naar een vermogensniveau.
- Op het display van de bedieningsknop verschijnt \cup .
- ▶ Raak het aanraakvlak van een bedieningsknop gedurende 5 seconden aan.
- Er klinkt een geluidssignaal en op het display van de bedieningsknop verschijnt het gekozen vermogensniveau.
- De kinderbeveiliging is nu voor dit kookproces gedeactiveerd en het gewenste vermogensniveau kan worden ingesteld.

INFO Als het kookveld na het kookproces wordt uitgeschakeld (de knopring naar de 12-uurstand draaien), wordt de kinderbeveiliging automatisch opnieuw geactiveerd.

6.3.5 Timerfuncties gebruiken

INFO Voor de timerfuncties kunt u een tijdsspanne van 1 minuut tot 120 minuten instellen.

Tijd instellen

- ▶ Draai de knopring naar de 11-uurstand.
- Op het display van de bedieningsknop verschijnt \cup .
- ▶ Raak het aanraakvlak gedurende één seconde aan.
- Er klinkt een geluidssignaal en op het display van de bedieningsknop verschijnt \cup .
- ▶ Draai binnen 3 seconden aan de knopring om de timertijd in te stellen.
- Draait u met de klok mee, dan vermeerdt u de tijd (te beginnen bij 0 minuten). Draait u tegen de klok in, dan vermindert u de tijd (te beginnen bij 120 minuten).

- Tussen 0 en 20 minuten vermeerdert/vermindert de tijd in beide draairichtingen met telkens één minuut, in de andere gevallen is dat om de 5 minuten.
- Als er binnen 3 seconden geen tijd wordt ingesteld, wordt de timer gedeactiveerd en verandert het display van de bedieningsknop naar \pm .
- ▶ Raak binnen 3 seconden het aanraakvlak aan om de ingestelde tijd te bevestigen.
- Er klinkt een geluidssignaal en op het display van de bedieningsknop begint de ingestelde waarde te knipperen.

Timerfunctie activeren

- ▶ Draai de knopring binnen 3 seconden na het bevestigen van de ingestelde tijd naar het door u gewenste vermogensniveau.
- De timerfunctie wordt geactiveerd en de ingestelde tijd begint te lopen.
- Op het display worden afwisselend (telkens gedurende 3 seconden) het vermogensniveau en de resterende tijd weergegeven (boven de 2 minuten per minuut, onder de 2 minuten per seconde).
- Zodra de resterende tijd onder de 2 minuten zakt, wordt enkel nog de overblijvende tijd weergegeven.
- Na het verstrijken van de tijd wordt de kookzone uitgeschakeld; er klinkt gedurende 2 minuten een geluidssignaal en op het display van de bedieningsknop verschijnt een knipperende 000.
- U kunt het knipperen en de signaaltoon vroegtijdig beëindigen door het aanraakvlak aan te raken of door de knopring in de 12-uurstand te zetten.

Timer vroegtijdig beëindigen:

- ▶ Draai de knopring naar de 12-uurstand.
- Het display van de bedieningsknop springt naar 0, er klinkt een signaaltoon en de kookzone wordt uitgeschakeld.

Korte tijdsspanne (eierwekker) activeren

- ▶ Draai de knopring binnen 3 seconden na het bevestigen van de ingestelde tijd naar de 12-uurstand.
- De korte tijdsspanne wordt geactiveerd en de ingestelde tijd begint te lopen.
- Op het display van de bedieningsknop wordt de resterende tijd weergegeven (boven de 2 minuten per minuut, onder de 2 minuten per seconde).
- Na het verstrijken van de tijd klinkt er gedurende 2 minuten een geluidssignaal en op het display van de bedieningsknop verschijnt een knipperende 000.
- U kunt het knipperen en de signaaltoon vroegtijdig beëindigen door het aanraakvlak aan te raken.

Korte tijdsspanne (eierwekker) vroegtijdig beëindigen:

- ▶ Raak het aanraakvlak van de knopring aan.
- De korte tijdsspanne wordt vroegtijdig gedeactiveerd.
- Het display van de bedieningsknop springt naar 0 en er klinkt een signaaltoon.

6.3.6 Pauzefunctie

Pauzefunctie activeren

- ▶ Raak het aanraakvlak van de bedieningsknop gedurende 1 seconde aan.
- Er klinkt een signaaltoon en op het display van de bedieningsknop verschijnt //.
- Het kookproces is onderbroken.

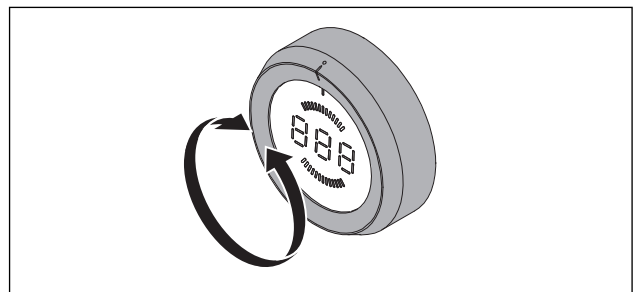
INFO Het kookproces kan max. 10 minuten worden onderbroken. Wordt de pauzefunctie gedurende deze periode niet geannuleerd, dan wordt de bijbehorende kookzone uitgeschakeld.

Pauzefunctie deactiveren

- ▶ Raak het aanraakvlak van de bedieningsknop gedurende 1 seconde aan.
- Er klinkt een signaaltoon en op het display van de bedieningsknop verschijnt het eerder ingestelde vermogensniveau.
- Het kookproces wordt voortgezet.

6.3.7 Kookzone uitschakelen

INFO Wanneer het display van de bedieningsknop H weergeeft, is de kookzone nog warm.



Afb. 6.4 Kookzone uitschakelen

- ▶ Draai de knopring naar de 12-uurstand.
- Er klinkt een signaaltoon en de kookzone wordt gedeactiveerd.
- Het kookveld is uitgeschakeld wanneer er geen kookzone meer geactiveerd is.
- ▶ Let op de restwarmte-indicator (zie hoofdstuk Beschrijving van het apparaat).

7 Reiniging en onderhoud

- ▶ Leef alle veiligheidsbepalingen en waarschuwingen na (zie hoofdstuk Veiligheid).
- ▶ Leef de meegeleverde handleidingen van de fabrikant na.
- ▶ Zorg dat het kookveld en de kookveldafzuiging volledig uitgeschakeld en afgekoeld zijn voordat u met de geplande reiniging en het geplande onderhoud start, dit om verwondingen te voorkomen (zie hoofdstuk Bediening).
- Een regelmatige reiniging en een regelmatig onderhoud staan garant voor een lange levensduur en een optimale werking.
- ▶ Leef de volgende reinigings- en onderhoudscycli na:

Componenten	Reinigingscyclus
Bedieningsknop	Na elke verontreiniging onmiddellijk
Kookveld	grondig reinigen met een
Pannendrager	commercieel reinigingsmiddel
Gasbrander	

Tab. 7.1 Reinigingscycli

7.1 Reinigingsmiddelen

INFO Door gebruik van agressieve reinigingsmiddelen en door schurende kookpotbodems slijt het oppervlak af en ontstaan er donkere vlekken.

Voor het reinigen van het kookveld heeft u een speciale glaskeramische schraper en geschikte reinigingsmiddelen nodig.

- ▶ Gebruik nooit een stoomreiniger, krassende schuursponsjes, schuurmiddelen of agressieve chemische reinigingsmiddelen (bijv. ovenspray).
- ▶ Let erop dat het reinigingsmiddel in geen geval zand, soda, zuren, logen of chloor bevat.

7.2 Kookveld onderhouden

- ▶ Gebruik het kookveld niet als werk- of aflegvlak.
- ▶ Schuif of trek kookgerei niet over het kookveld.
- ▶ Til kookpotten en pannen steeds op.
- ▶ Houd het kookveld proper.
- ▶ Verwijder onmiddellijk elke vorm van verontreiniging.
- ▶ Gebruik alleen kookgerei dat geschikt is voor glaskeramische kookvelden (zie hoofdstuk Beschrijving van het apparaat).

7.3 Kookveld reinigen

- ▶ Controleer of het kookveld uitgeschakeld is (zie hoofdstuk Bediening).
- ▶ Controleer of de gastoevoer onderbroken en afgesloten is.
- ▶ Wacht tot alle kookzones koud zijn.
- ▶ Gebruik een glaskeramische schraper om alle grote verontreinigingen en etensresten van het kookveld te verwijderen.
- ▶ Breng het reinigingsmiddel op het koude kookveld aan.
- ▶ Wrijf het reinigingsmiddel uit met keukenpapier of met een propere doek.
- ▶ Veeg het kookveld nat af.
- ▶ Wrijf het kookveld droog met een propere doek.

Als het kookveld warm is:

- ▶ gebruik een glaskeramische schraper om vastklevende en gesmolten resten van kunststof, aluminiumfolie, suiker of suikerhoudende levensmiddelen onmiddellijk van de warme kookzone te verwijderen, dit om inbranden te vermijden.

Ernstige verontreinigingen

- ▶ Ernstige verontreinigingen en vlekken (kalkaanslag, parelmoerachtig glanzende vlekken) dient u met reinigingsmiddelen te verwijderen terwijl het kookveld nog warm is.
- ▶ Maak overgekookt voedsel week met een natte doek.
- ▶ Verwijder de vuilresten met een glaskeramische schraper.
- ▶ Verwijder korrels, kruimels, enz. die tijdens de normale keukenactiviteiten op het kookveld vallen, altijd onmiddellijk om krassen op het oppervlak te vermijden.

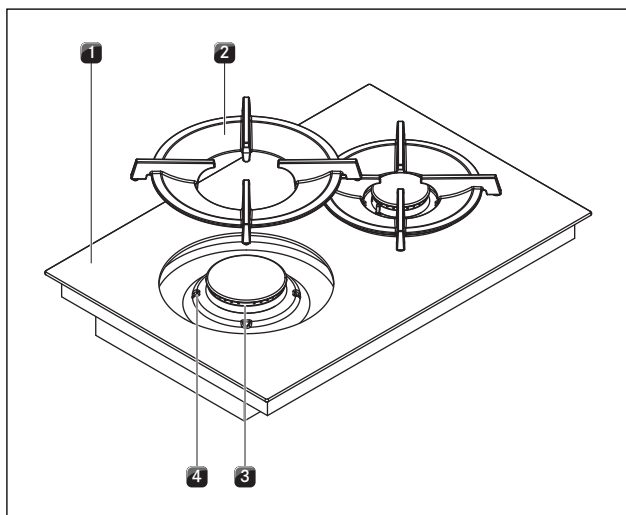
Kleurveranderingen en glansplekken houden geen beschadiging van het kookveld in. De werking van het kookveld en de duurzaamheid van de glaskeramik worden hierdoor niet beïnvloed.

Voorwerpen die niet werden verwijderd en ingebrand zijn, veroorzaken kleurveranderingen op het kookveld. Glansplekken ontstaan door slijtage van de bodem van de kookpot of pan. Dat is vooral het geval wanneer men kookgerei met aluminium bodems of ongeschikte reinigingsmiddelen gebruikt. Deze kunnen slechts met veel moeite worden verwijderd.

INFO Bij gebruik van geëmailleerde gietstukken is het niet ongebruikelijk om kleine kleurafwijkingen en onregelmatigheden te zien. Bovendien kan er bij de steunpunten roestvorming optreden, die eenvoudig met een vochtige doek kan worden verwijderd. Deze gebeurtenissen zijn normaal en hebben geen invloed op de werking.

7.3.1 Reinigen van de pannendrager

INFO Na verloop van tijd wordt het oppervlak van de pannendrager matter. Dit is volstrekt normaal en betekent geenszins dat het materiaal is aangetast.



Afb. 7.1 Gasbrander opbouw

- [1] Gaskookveld
- [2] Pannendrager
- [3] Gasbrander
- [4] Positioneerhulp

- ▶ Neem de pannendrager [2] van het apparaat.
- Pannendragers kunnen met de hand of in de vaatwasser worden gereinigd.

Handmatige reiniging

- ▶ Gebruik vetoplossende schoonmaakmiddelen.
- ▶ Spoel de pannendrager af met heet water.
- ▶ Reinig de pannendrager met een zachte borstel.
- ▶ Spoel de pannendrager na de reiniging goed af.
- ▶ Droog de pannendrager zorgvuldig af met een propere doek.

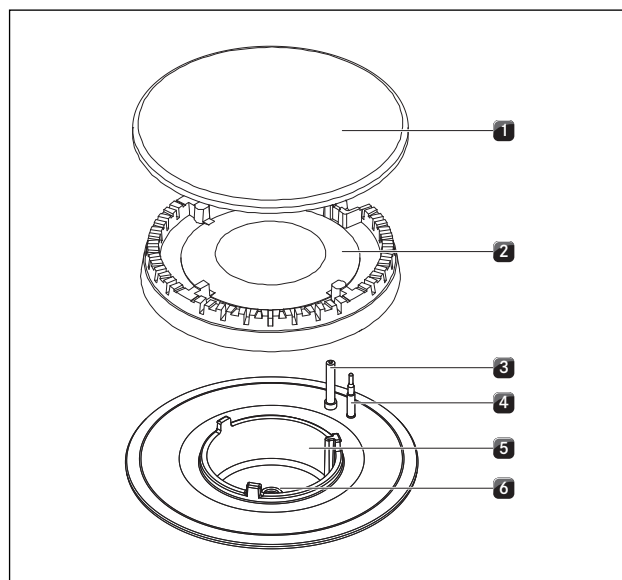
INFO Laat de pannendrager kort in warm water met afwasmiddel weken als u te maken hebt met bijzonder hardnekkige of aangebrande verontreinigingen. Eventuele kalkvlekken worden makkelijker verwijderd met azijnwater.

Reiniging in de vaatwasser

- ▶ Spoel de pannendrager met een spoelprogramma van maximaal 65 °C.
- ▶ Droog de pannendrager zorgvuldig af met een propere doek.
- ▶ Plaats de pannendrager [2] precies en recht op de gasbrander [3] en volg hierbij de positioneerhulp [4].

7.3.2 Reinigen van de onderdelen van de gasbrander

INFO Na verloop van tijd wordt het oppervlak van het branderdekseel matter. Dit is volstrekt normaal en betekent geenszins dat het materiaal is aangetast.



Afb. 7.2 Gasbrander opbouw

- [1] Branderdekseel
- [2] Branderkop
- [3] Elektrische ontsteking
- [4] Veiligheidsthermostaat
- [5] Branderbehuizing
- [6] Gassproeier

- Begin pas met het reinigen wanneer de gasbrander na gebruik afgekoeld is tot een normale temperatuur.
- De onderdelen van de brander mogen niet in de vaatwasser. De onderdelen van de brander mogen uitsluitend met de hand worden gereinigd.
- Reinig enkel met gewoon warm afwaswater en met een commercieel afwasmiddel en gebruik een zachte spons of een gewone vaatdoek.
- Krab of schraap kookresten nooit af.
- ▶ Neem de pannendrager van het apparaat.
- ▶ Neem het branderdekseel [1] van de branderkop [2].
- ▶ Neem de branderkop [2] van de gasuitlaat.
- ▶ Reinig de onderdelen van de brander.
- ▶ Gebruik een niet-metalen borstel om het vuil van alle vlamuitgangen te verwijderen.
- ▶ Veeg de niet-afneembare onderdelen van de brander af met een vochtige doek.
- ▶ Veeg de ontstekingselektrode [3] en de thermostaat [4] voorzichtig af met een goed uitgewrongen doek.
- De ontstekingselektrode mag niet nat worden, anders is er geen vonk.
- ▶ Droog alles tot slot af met een propere doek.
- Vlamopeningen, branderkoppen en branderdekseels moeten vóór de montage volledig droog zijn.

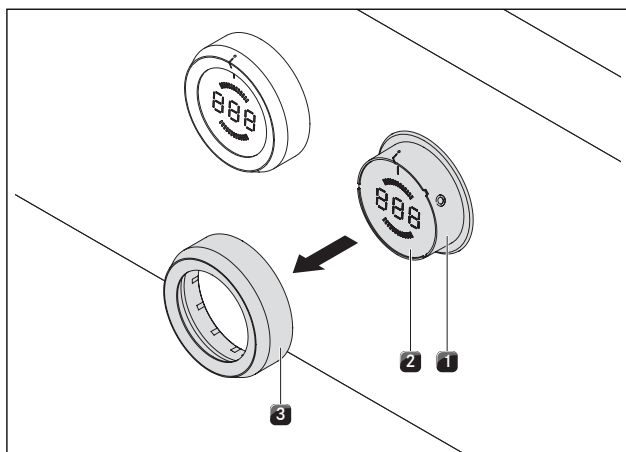
- ▶ Zet de onderdelen van de brander terug in elkaar.
- ▶ Plaats de branderkop [2] op correcte wijze op de gasuitlaat.
- ▶ Zorg ervoor dat de veiligheidsthermostaat [4] en de elektrische ontsteking [3] in de juiste opening zitten.
- ▶ Plaats het branderdekseel [1] precies en recht op de branderkop [2].
- Als de onderdelen van de brander verkeerd worden geplaatst, kan de elektrische ontsteking niet plaatsvinden.
- ▶ Plaats de pannendrager precies en recht op de gasbrander.
- ▶ Zet de gasbrander aan (zie hoofdstuk Bediening).

7.4.2 Reinigen van het aanraakvlak en de knopbehuizing

- ▶ Trek de knopring los.
- ▶ Reinig het aanraakvlak en de knopbehuizing met een zachte, vochtige doek.
- ▶ Droog het aanraakvlak en de knopbehuizing zorgvuldig af.
- ▶ Plaats de knopring opnieuw op de knopbehuizing.

INFO Indien de knopring niet juist wordt geplaatst, zal er in het midden van het display van de bedieningsknop een met de klok meedraaiend segment verschijnen (☼).

7.4 Reinigen van de bedieningsknop



Afb. 7.3 Knopring verwijderen

- [1] Knopbehuizing
- [2] Aanraakvlak
- [3] Knopring

7.4.1 Reinigen van de knopring

De knopring kan enkel met de hand worden gereinigd.

- ▶ Trek de knopring van de knopbehuizing.
- ▶ Gebruik vetoplossende schoonmaakmiddelen.
- ▶ Spoel de knopring af met heet water.
- ▶ Reinig de knopring met een zachte borstel.
- ▶ Spoel de knopring na de reiniging goed af.
- ▶ Droog de knopring zorgvuldig af.
- ▶ Plaats de droge knopring opnieuw op de knopbehuizing.
- ▶ Zorg dat hij in de juiste positie staat (0-stand).
- ▶ Draai de knopring indien nodig naar de 12-uurstand (= 0-stand).

8 Storingen verhelpen

INFO Storingen en fouten, die zich tijdens de dagelijkse werking voordoen, kunt u vaak zelf verhelpen. Zo bespaart u tijd en geld, want u hoeft geen beroep te doen op de klantenservice.

► Leef alle veiligheidsbepalingen en waarschuwingen na (zie hoofdstuk Veiligheid).

Storing	Oorzaak	Oplossing
Bij de eerste ingebruikneming, na een langere periode van niet-gebruik of na het vervangen van de gasfles: Geen branderontsteking.	Er bevindt zich lucht in de gasleiding.	Herhaal het ontstekingsproces indien nodig meerdere keren. Dit kan via het aanraakvlak van de bedieningsknop of door de bedieningsknop naar de 0-stand te draaien en vervolgens het vermogensniveau aan te passen.
Het gaskookveld vertoont geen reactie (geen kalibratie van de regelmotoren en geen ontsteking).	Communicatiefout tussen bedieningsknop en kookveld (bijv. bij stroomstoring).	Voer een reset (configuratiemenu C5) uit (zie hoofdstuk Montage).
De gasbrander kan niet elektrisch worden aangestoken.	De zekering of de zekeringsautomaat van de woning- of huisinstallatie is defect of werd geactiveerd.	Vervang de zekering. Schakel de zekeringsautomaat weer in. Neem eventueel contact op met een elektricien.
	De zekering of de zekeringsautomaat wordt meermaals geactiveerd.	Neem contact op met de klantenservice van BORA.
	De stroomvoorziening is onderbroken.	Laat de stroomvoorziening door een elektricien controleren.
	De gasbranders zijn vochtig.	Droog de gasbranderonderdelen (zie hoofdstuk Reiniging).
	De gasbranderkoppen en/of -deksels staan niet op de juiste plaats.	Zet de gasbranderonderdelen op de juiste plaats (zie hoofdstuk Reiniging).
	De elektrische ontsteking en/of thermostaat zijn vuil.	Verwijder de verontreinigingen (zie hoofdstuk Reiniging).
	Verontreinigingen in de gasbranderkop	Reinig de gasbranderonderdelen (zie hoofdstuk Reiniging).
	Er is geen automatische ontsteking.	Herhaal het ontstekingsproces via het aanraakvlak van de bedieningsknop.
U stelt een gaslucht vast.	De gastoevoerleiding heeft een lek.	Schakel de gastoevoer uit en doof onmiddellijk alle open vlammen. Neem onmiddellijk contact op met uw gasinstallateur. Zorg ervoor dat alle aansluitingen lekdicht zijn (zie hoofdstuk Gasinstallatie).
Er komt geen gas uit de gasbrander.	De gastoevoer is afgesloten.	Open de gastoevoer (zie hoofdstuk Bediening).
	De gasfles is leeg (bij vloeibaar gas -> lpg).	Vervang de lege gasfles door een volle. Let erop dat u het juiste type gas neemt.
De gasvlam dooft na ontsteking. De gasvlam dooft tijdens gebruik. Het vlampatroon van de gasvlam verandert.	De gasbranderonderdelen (branderkoppen en/of -deksels) staan niet op de juiste plaats.	Zet de gasbranderonderdelen op de juiste plaats (zie hoofdstuk Reiniging).
	De gasuitstroomopeningen aan de gasbranderkop zijn verontreinigd.	Reinig de gasbranderonderdelen (zie hoofdstuk Reiniging).
Eén kookzone of het volledige kookveld schakelt zichzelf automatisch uit.	De bedrijfsduur van een kookzone is te lang.	Kookzone weer in gebruik nemen (zie hoofdstuk Bediening).
	De oververhittingsbeveiliging is in werking getreden.	(zie hoofdstuk Beschrijving van het apparaat)
Het powerniveau wordt automatisch vroegtijdig afgebroken.	De oververhittingsbeveiliging is in werking getreden.	(zie hoofdstuk Beschrijving van het apparaat)
Op het centrale display van de bedieningsknop is een met de klok meedraaiend segment te zien  .	Nadat de knopripping erop werd gezet, bevindt deze zich niet in de 0-stand.	Draai de bedieningsknop naar de 12-uurstand (= 0-stand).

Storing	Oorzaak	Oplossing
Display van bedieningsknop <i>L</i>	De kinderbeveiliging is ingeschakeld.	Schakel de kinderbeveiliging uit (zie hoofdstuk Bediening).
Display van bedieningsknop <i>r'</i>	Langdurig indrukken (30 sec.) van de bedieningsknop of vervuiling van de bedieningsknop.	Laat de bedieningsknop los. Reinig eventueel de bedieningsknop.
Display van bedieningsknop <i>E001</i>	Softwarefout.	Voer een reset (configuratiemenu C5) uit (zie hoofdstuk Montage). Koppel het apparaat gedurende minstens 1 minuut los van het netwerk en start opnieuw op. Neem contact op met de klantenservice van BORA.
Display van bedieningsknop <i>E003</i>	Het aanraakvlak en de knopring hebben een elektrische verbinding (min. 3-5 seconden).	Trek de knopring los. Reinig de knopring. Veeg eventuele waterresten op het aanraakvlak weg.
Display van bedieningsknop <i>E019</i>	Verwerkingsfout aanraakvlak.	Draai de bedieningsknop naar de 12-uurstand (= 0-stand). Neem contact op met de klantenservice van BORA.
Display van bedieningsknop <i>E021</i>	Te hoge temperatuur.	Laat het kookveld afkoelen.
Display van bedieningsknop <i>E066</i>	De gastoevoer is onderbroken en/of er is geen vlamdetectie. De gasfles is leeg.	Draai de bedieningsknop naar de 12-uurstand (= 0-stand). Herhaal het ontstekingsproces (de gasleiding heeft na de installatie een bepaalde periode nodig om gevuld te raken). Neem contact op met de klantenservice van BORA.

Tab. 8.1 Storingen verhelpen

- ▶ Draai, na het verhelpen van de storing, de knopring naar de 12-uurstand (0-stand).
- ▶ Neem in alle andere gevallen contact op met de klantenservice van BORA (zie hoofdstuk Garantie, technische dienst en reserveonderdelen) en geef het weergegeven foutnummer en toesteltype op.

9 Buitenbedrijfstelling, demontage en verwijdering

- ▶ Leef alle veiligheidsinstructies en waarschuwingen na (zie hoofdstuk Veiligheid).
- ▶ Leef de meegeleverde handleidingen van de fabrikant na.

9.1 Buitenbedrijfstelling

Als buitenbedrijfstelling wordt de definitieve buitenbedrijfstelling en demontage bedoeld. Na een buitenbedrijfstelling kan het toestel in een ander meubel worden ingebouwd, aan een particulier worden doorverkocht of worden verwijderd.

INFO Het loskoppelen en afsluiten van de stroom- en gasaansluiting mag alleen door een erkend vakman worden uitgevoerd.

- ▶ Schakel voor de buitenbedrijfstelling het toestel uit (zie hoofdstuk Bediening).
- ▶ Koppel het toestel los van het stroomnet.
- ▶ Koppel het toestel los van de gastoevoer.

9.2 Demontage

Voor het demonteren is het noodzakelijk dat het toestel toegankelijk is voor demontage en losgekoppeld is van het stroomnet.

Bij gastoestellen dient men ervoor te zorgen dat de gasaansluiting afgesloten is.

- ▶ Maak de bevestigingsklemmen los.
- ▶ Verwijder de siliconenvoegen.
- ▶ Neem het apparaat omhoog uit het werkblad.
- ▶ Verwijder andere toebehoren.
- ▶ Verwijder het oude apparaat en de verontreinigde toebehoren zoals beschreven onder „Milieuvriendelijke verwijdering“.

9.3 Milieuvriendelijke verwijdering

Verwijderen van de transportverpakking

INFO De verpakking beschermt het toestel tegen transportschade. De verpakkingsmaterialen werden geselecteerd op basis van hun milieuvriendelijkheid en vanuit een verwijderingstechnisch standpunt en zijn dus recyclebaar.

Het terugbrengen van de verpakking in de materiaalkringloop bespaart grondstoffen en verkleint de afvalhoop. Uw vakhandelaar neemt de verpakking terug.

- ▶ Bezorg de verpakking aan uw vakhandelaar of
- ▶ Verwijder de verpakking op vakkundige wijze conform de regionale voorschriften.

Verwijderen van het oude apparaat



Elektrische apparaten die met dit teken aangeduid zijn, mogen na het einde van hun levensduur niet bij het huisvuil. Ze moeten naar een inzamelpunt voor het recyclen van elektrische en elektronische apparaten worden gebracht. De gemeentelijke of lokale besturen kunnen u hierover meer informatie verstrekken.

Elektrische en elektronische oude apparaten bevatten vaak nog steeds waardevolle materialen. Ze bevatten echter ook schadelijke stoffen die noodzakelijk waren voor hun werking en veiligheid. Wanneer deze in het restafval terechtkomen of verkeerd worden behandeld, kunnen ze de gezondheid van de mens en het milieu schade toebrengen.

- ▶ Gooi uw oude apparaten nooit met het huisvuil weg.
- ▶ Breng het oude apparaat naar een regionaal inzamelpunt voor het terugbrengen en verwerken van elektrische en elektronische componenten en andere materialen.

10 Garantie, technische dienst, reserveonderdelen en toebehoren

- Leef alle veiligheidsbepalingen en waarschuwingen na (zie hoofdstuk Veiligheid).

10.1 Fabrieksgarantie van BORA

BORA biedt de consument een fabrieksgarantie van 2 jaar op zijn producten. Deze garantie komt bovenop de wettelijke garantieaanspraken die de consument tegenover de verkoper van onze producten heeft. De fabrieksgarantie geldt voor alle BORA producten die bij een erkend BORA dealer binnen de Europese Unie werden aangekocht, met uitzondering van BORA producten die aangeduid zijn als universele artikelen of toebehoren. De fabrieksgarantie begint te lopen zodra de erkende BORA dealer het BORA product aan de consument overdraagt en geldt gedurende 2 jaar. De consument heeft de mogelijkheid om zich te registreren op www.bora.com/registration en zodoende een verlenging van de fabrieksgarantie te bekomen. Voorwaarde voor de fabrieksgarantie is dat de BORA producten op vakkundige wijze (volgens de specificaties van het BORA ventilatiehandboek en de BORA bedieningshandleiding, die van kracht waren op het moment van installatie) en door een erkend BORA dealer werden gemonteerd. De consument moet zich tijdens het gebruik aan de richtlijnen en instructies in de bedieningshandleiding houden. Om aanspraak te maken op de garantie, dient de klant het defect direct bij zijn dealer of rechtstreeks bij BORA te melden en moet hij een bewijs van aankoop voorleggen. Als alternatief kan de consument een bewijs van aankoop leveren door zich te registreren op www.bora.com. BORA garandeert dat alle BORA producten vrij zijn van materiaal- en productiefouten. De fout moet al bestaan op het moment van levering aan de consument. Bij toepassing van de garantie begint deze niet opnieuw te lopen. Bij defecten aan BORA producten zal BORA deze volgens eigen inzicht herstellen of vervangen. Alle kosten voor het verhelpen van gebreken, die onder de fabrieksgarantie vallen, zijn voor rekening van BORA. De volgende zaken zijn uitdrukkelijk niet gedekt door de fabrieksgarantie van BORA:

- BORA producten die niet bij een erkend BORA dealer werden aangekocht;
- Schade die voortvloeit uit het niet naleven van de bedieningshandleiding (dit omvat ook de reiniging en het onderhoud van het product). Hierbij is er sprake van een verkeerd gebruik;
- Schade veroorzaakt door normale slijtage, bijv. slijtagesporen op het kookveld;
- Schade veroorzaakt door externe invloeden (bijv. transportschade, binnendringen van condenswater, schade door natuurlijke evenementen zoals blikseminslagen)
- Schade veroorzaakt door herstellingen of herstellpogingen, die niet door BORA of door een door BORA erkend persoon werden uitgevoerd;
- Schade aan de glaskeramik;
- Spanningsschommelingen;
- Gevolgschade of schadevorderingen die het defect overschrijden;
- Schade aan de kunststofonderdelen.

Wettelijke rechten, in het bijzonder de wettelijke garantieaanspraken of productaansprakelijkheid, worden niet beperkt door deze garantie.

Als een defect niet gedekt is door de fabrieksgarantie, kan de consument een beroep doen op de technische service van BORA, maar dient hij zelf de kosten te dragen.

Het Duitse recht is van toepassing op deze garantievoorwaarden.

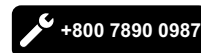
U kunt ons als volgt bereiken:

- Telefonisch: +800 7890 0987 Maandag tot donderdag van 08.00 tot 18.00 u. en vrijdag van 08.00 tot 17.00 u.
- E-mail: info@bora.com

10.2 Service

BORA service:

zie achterzijde van de bedienings- en montagehandleiding.



- Neem contact op met uw gespecialiseerde BORA handelaar of met het BORA serviceteam als u te maken krijgt met storingen die u zelf niet kunt verhelpen. De BORA service heeft de typeaanduiding en het fabricage nummer van uw toestel (FD-nummer) nodig. U vindt beide gegevens terug op het typeplaatje op de achterzijde van de handleiding alsook op de onderkant van het toestel.

10.3 Reserveonderdelen

- ▶ Gebruik bij reparaties alleen originele onderdelen.
- ▶ Herstellingen mogen enkel door het BORA serviceteam worden uitgevoerd.

INFO U kunt reserveonderdelen verkrijgen bij uw BORA handelaar en op de online servicepagina van BORA via www.bora.com/service of via het opgegeven servicenummer.

10.4 Toebehoren

- BORA gas set sproeiers aardgas G25/25 mbar PKGDS2525
- BORA gas set sproeiers aardgas G20/13 mbar PKGDS2013
- BORA gas set sproeiers aardgas G20/20 mbar PKGDS2020
- BORA gas set sproeiers aardgas G25/20 mbar PKGDS2520
- BORA gas set sproeiers aardgas G20/25 mbar PKGDS2025
- BORA gas set sproeiers aardgas G20/10 mbar PKGDS2010
- BORA gas set sproeiers vloeibaar gas G30/G31 50 mbar PKGDS3050
- BORA Pro gas set sproeiers vloeibaar gas G31/G30 mbar PKGDS3130
- BORA gas set sproeiers vloeibaar gas G30/G31 28-30 mbar PKGDS3028
- BORA Pro gas set sproeiers vloeibaar gas G31/50 mbar PKGDS3150
- BORA branderset PKGBS
- BORA pannendrager klein PKGTK
- BORA pannendrager groot PKGTG
- BORA glaskeramische schraper UGS

11 Notities:

Typeplaatje:
(gelieve op te plakken)

Duitsland:

BORA Lüftungstechnik GmbH
Rosenheimer Str. 33
83064 Raubling
Duitsland
T +49 (0) 8035 / 9840-0
F +49 (0) 8035 / 9840-300
info@bora.com
www.bora.com

Oostenrijk:

BORA Vertriebs GmbH & Co KG
Innstraße 1
6342 Niederndorf
Oostenrijk
T +43 (0) 5373 / 62250-0
F +43 (0) 5373 / 62250-90
mail@bora.com
www.bora.com

Europa:

BORA Holding GmbH
Innstraße 1
6342 Niederndorf
Oostenrijk
T +43 (0) 5373 / 62250-0
F +43 (0) 5373 / 62250-90
mail@bora.com
www.bora.com

Australië - Nieuw-Zeeland:

BORA APAC Pty Ltd
100 Victoria Road
Drummoyne NSW 2047
Australië
T +61 2 9719 2350
F +61 2 8076 3514
info@boraapac.com.au
www.bora-australia.com.au

