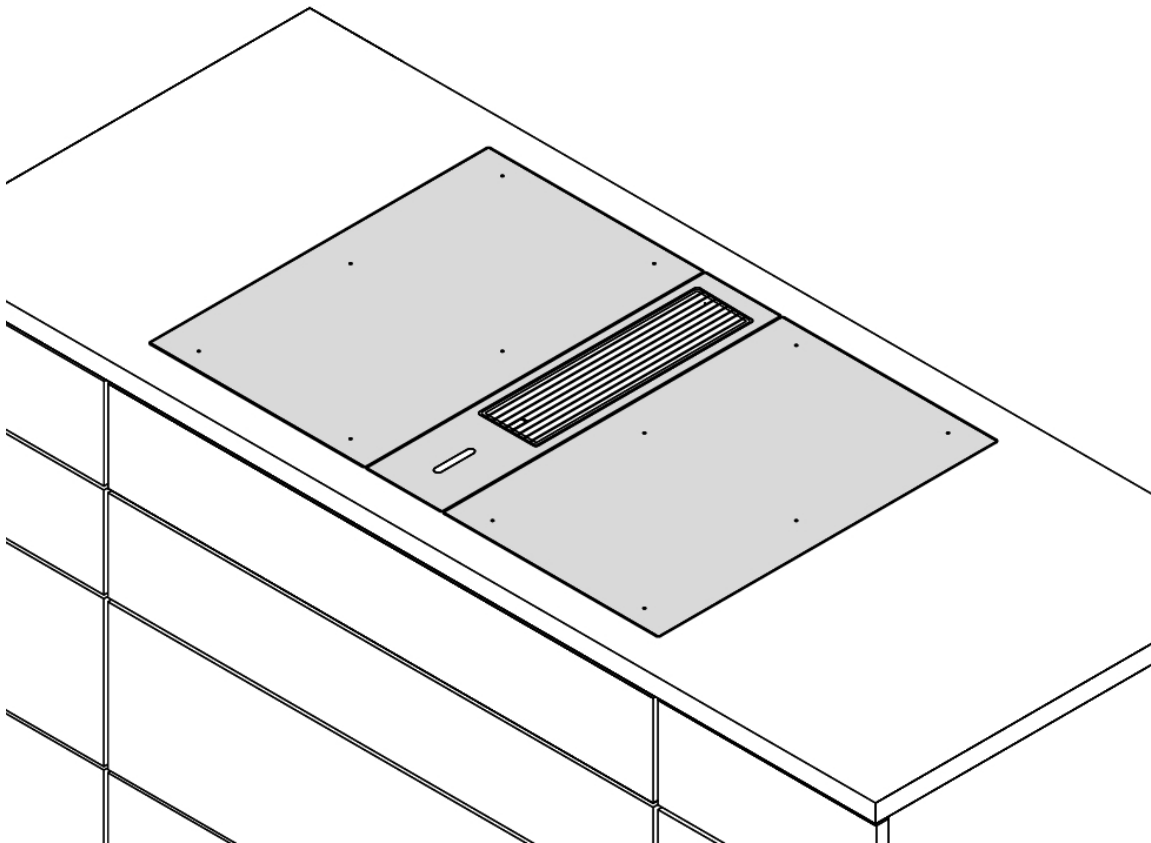


FI Käyttöohje Classic 2.0



000100-10006

Sisällysluettelo

1	Yleistä	4	4.2	Hipaisukäyttö	23
1.1	Käyttö- ja asennusohjeen voimassaolo	4	4.3	Järjestelmän käyttö	23
1.2	Vastuu	4	4.3.1	Käyttöperiaate	23
1.3	Tuotteen vaatimustenmukaisuus	4	4.3.2	Kytkeminen päälle	23
1.4	Tietosuoja	4	4.3.3	Kytkeminen pois päältä	24
1.5	Tietojen esitystapa	4	4.3.4	Lukitustoiminto	24
1.5.1	Varoitukset ja turvallisuusohjeet	4	4.3.5	Puhdistuksen lukitustoiminto	24
1.5.2	Kuvat	4	4.3.6	Lapsilukko	24
2	Turvallisuus	5	4.3.7	Lyhytkestoinen ajastin	24
2.1	Käyttötarkoitus	5	4.4	Keittotason höyrynpöistön käyttö	25
2.2	Toimintarajoitteiset henkilöt	5	4.4.1	Tuulettimen tehotasojen asettaminen	25
2.3	Yleiset turvallisuusohjeet	5	4.4.2	Tuulettimen tehoasetus	25
2.4	Käyttöä koskevia turvallisuusohjeita	6	4.4.3	Automaattinen höyrynpöisto	25
2.4.1	Keittotason höyrynpöistön käyttöä koskevat turvallisuusohjeet	7	4.4.4	Tuulettimen sammuttaminen	25
2.4.2	Keittotasojen käyttöä koskevat turvallisuusohjeet	8	4.4.5	Automaattinen jälkikäyttö	26
2.5	Puhdistusta ja ylläpitoa koskevat turvallisuusohjeet	9	4.5	Keittotasojen käyttö	26
2.5.1	Keittotason höyrynpöistojen puhdistusta ja ylläpitoa koskevat turvallisuusohjeet	9	4.5.1	Keittoalueen valinta	26
2.5.2	Keittotasojen puhdistusta ja ylläpitoa koskevat turvallisuusohjeet	10	4.5.2	Keittoalueen tehotason asettaminen	26
2.6	Korjausta, huoltoa ja varaosia koskevia turvallisuusohjeita	10	4.5.3	Keittoalueen sammuttaminen	26
3	Tuotekuvaus	11	4.5.4	Kiehausustoiminto	27
3.1	Keittotason höyrynpöisto	11	4.5.5	Tehoasetus	27
3.1.1	Tyypikuvaus	11	4.5.6	Kaksoiskeittoalue keittotasojen CKCH ja CKCB yhteydessä	27
3.1.2	Rakenne	11	4.5.7	Silloitustoiminto	27
3.1.3	Toimintaperiaate	11	4.5.8	Lämpimänäpito toiminto	28
3.1.4	Ominaisuuksien ja toimintojen yleiskuvaus	11	4.5.9	Ruostumatonta terästä olevan Tepan-grillin puhdistustoiminto	28
3.1.5	USB-liitäntä	11	4.5.10	Keittoalueen ajastin	29
3.1.6	Rajapinta ulkoisten laitteiden liitäntää varten	12	4.5.11	Taukotoiminto	29
3.2	Järjestelmän kuvaus	12	4.5.12	Kattilan koon tunnistus	29
3.2.1	Käyttöpaneeli ja käyttöperiaate	12	5	Asiakasvalikko	30
3.2.2	Symbolit	13	5.1	Valikon yleiskuvaus	30
3.2.3	7-segmentinäyttö	13	5.2	Valikon käyttäminen	30
3.2.4	Värit	13	5.3	Perusmääritys	30
3.2.5	Valaistuksen voimakkuus	14	5.4	Valkiovalikko	31
3.2.6	Merkitään	14	5.4.1	Valikkokohta 1: merkkiäänien voimakkuus	31
3.2.7	Suodattimen huoltonäyttö	14	5.4.2	Valikkokohta 2: Lapsilukko	31
3.3	Keittotasot	14	5.4.3	Valikkokohta 3: Höyrynpöistön automaattinen ohjaus	31
3.3.1	Tyypikuvaus	14	5.4.4	Valikkokohta 4: Puhdistuksen lukitustoiminnon kesto	32
3.3.2	Rakenne	15	5.4.5	Valikkokohta 5: automaattisen jälkikäytön kesto	32
3.3.3	Induktiokeittotasojen toimintaperiaate	18	5.4.6	Valikkokohta 6: Ohjelmistoversio	32
3.3.4	Hyper- ja HiLight-keittotasojen toimintaperiaate	19	5.4.7	Valikkokohta 7: Laitteistoversio	32
3.3.5	Toimintaperiaate – lasikeraaminen kaasukeittotasot	19	5.4.8	Valikkokohta 8: Järjestelmän ohjelmistopäivitys	33
3.3.6	Toimintaperiaate – ruostumatonta terästä oleva Tepan-grilli	20	5.4.9	Valikkokohta 9: Tietojen vienti	33
3.3.7	Toimintojen yleiskuvaus	21	5.4.10	Valikkokohta A: Kiertoilmasuodattimen käyttöikä	34
3.4	Turvatoiminnot	21	5.4.11	Valikkokohta B: Suodattimen näyttäminen, suodatintyyppin vaihtaminen ja suodattimen tilan nollaaminen	34
3.4.1	Turvakatkaisu	21	5.4.12	Valikkokohta H: Höyrynpöistöjärjestelmän käyttötavan määritys	35
3.4.2	Jälkilämmön näyttö	21	5.4.13	Valikkokohta J: Suodatintyyppin valitseminen	35
3.4.3	Ylikuumentumissuoja	21	5.4.14	Valikkokohta L: Tuulettimien määritys	35
3.4.4	Lapsilukko	21	6	Laajennettu valikko	37
4	Toiminta ja käyttö	22	6.1	Laajennetun valikon käyttäminen	37
4.1	Yleisiä ja erityisiä käyttöä koskevia ohjeita	22	6.1.1	Tarvittava kirjautumiskoodi	37
4.1.1	Erityisiä käyttöä koskevia ohjeita – ruostumatonta terästä oleva Tepan-grilli	22	6.1.2	Laajennetun valikon avaaminen	37
4.1.2	Erityisiä käyttöä koskevia ohjeita – kaasukeittotasot	22	6.1.3	Laajennetun valikon sulkeminen	37
			6.2	Laajennetun valikon valikkokohtat	37
			6.2.1	Valikkokohta D: Demotila	37
			6.2.2	Valikkokohta E: Näyttöjen ja painikkeiden testaus	38
			6.2.3	Valikkokohta F: Tehdasasetusten palauttaminen	38
			6.3	Kaasun konfigurointi	38
			6.3.1	Valikkokohta P: PGU	38
			6.3.2	Valikkokohta S: GAST	39

6.3.3	Valikkokohta T: GAS	39
7	Puhdistus ja ylläpito	40
7.1	Puhdistusaineet	40
7.1.1	Lasikeraamisten keittotasojen puhdistusaineet.....	40
7.1.2	Ruostumatonta terästä olevan Tepan-grillin puhdistusaineet	40
7.2	Laitteiden ylläpito	40
7.3	Keittotason höyrynpöistön puhdistaminen	40
7.3.1	Osien irrottaminen.....	40
7.3.2	Osien puhdistaminen	41
7.3.3	Osien asentaminen	41
7.3.4	Aktiivihillisuodattimen vaihto	41
7.4	Keittotasojen puhdistus	41
7.4.1	Lasikeramiikan puhdistus	41
7.4.2	Ruostumattomasta teräksestä valmistetun Tepan- grillauspinnan puhdistus	42
7.4.3	Kaasukeittotason osien puhdistaminen	42
8	Ongelmat ja ratkaisut	44
8.1	Järjestelmän vianmääritys.....	44
8.2	Keittotason höyrynpöistön vianmääritys.....	44
8.3	Keittotasojen vianmääritys	45
8.4	Kaasukeittotason vianmääritys.....	45
8.5	Menettely häiriötilanteissa	46
9	Takuu, tekninen asiakaspalvelu, varaosat, tarvikkeet	47
9.1	BORAn myöntämä valmistajan takuu	47
9.1.1	Takuun pidentäminen	47
9.2	Huolto	47
9.3	Varaosat	47
9.4	Tarvikkeet.....	47
10	Tyypikilvet	49
11	Energiatiedot	50
11.1	Energiatiedot CKA2.....	50
11.2	Energiatiedot CKFI	51
11.3	Energiatiedot CKI	51
11.4	Energiatiedot CKCH	51
11.5	Energiatiedot CKCB.....	52
11.6	Energiatiedot CKG.....	52

1 Yleistä

Tämä ohje sisältää tärkeitä ohjeita, jotka suojaavat loukkaantumisilta ja ehkäisevät laitevaurioita. Lue ohje huolellisesti läpi ennen laitteen asennusta tai käyttöönottoa.

Tämän ohjeen lisäksi on noudatettava tiettyjä muita asiakirjoja. Noudata ehdottomasti kaikkia toimitukseen sisältyviä asiakirjoja. Asentamisessa, kokoamisessa ja käyttöönotossa on noudatettava kansallisia lakeja, määräyksiä ja standardeja. Töitä saavat suorittaa vain pätevät ammattihenkilöt, jotka tuntevat paikallisten energialaitosten lisämääräykset sekä noudattavat niitä. Kaikkia mukana toimitettuihin asiakirjoihin sisältyviä turvallisuusohjeita ja varoituksia sekä menettelyohjeita on noudatettava.

1.1 Käyttö- ja asennusohjeen voimassaolo

i Tämä ohje kuvaa BORA Classic 2.0 -järjestelmää, jonka ohjelmistoversio on 03.00.

Tämä ohje koskee useita laiteversioita. Siksi on mahdollista, että siinä kuvataan yksittäisiä ominaisuuksia, joita ei ole omassa laitteessasi. Ohjeen kuvat ovat havainnollistavia periaatekuvia, ja kuvissa näkyvät yksityiskohdat voivat poiketa todellisista laitteista.

1.2 Vastuu

BORA Holding GmbH, BORA Vertriebs GmbH & Co KG, BORA APAC Pty Ltd ja BORA Lüftungstechnik GmbH – joista käytetään seuraavassa nimitystä BORA – eivät vastaa vahingoista, joiden syynä on mukana toimitettujen asiakirjojen huomiotta jättäminen! Lisäksi BORA ei myöskään vastaa vahingoista, jotka johtuvat virheellisestä asennuksesta ja varoitusten ja turvallisuusohjeiden laiminlyönnistä!

1.3 Tuotteen vaatimustenmukaisuus

Direktiivit

Laitteet ovat seuraavien EU/EY-direktiivien mukaisia:

- 2014/30/EU (EMC-direktiivi)
- 2014/35/EU (pienjännitedirektiivi)
- 2009/125/EY (ecodesign-direktiivi)
- 2011/65/EU (RoHS-direktiivi)

Asetukset

Kaasulaitteet ovat seuraavien EU-asetusten mukaisia:

- (EU) 2016/426 (kaasulaiteasetus)

1.4 Tietosuoja

Keittotason höyrynpisto tallentaa käytön aikana pseudonymisoituja tietoja, kuten esimerkiksi valikkoasetuksia, teknisten yksiköiden käyttötunteja ja valittujen toimintojen määrän. Lisäksi keittotason höyrynpisto tallentaa virheitä koskevia tietoja yhdessä käyttötuntitietojen kanssa. Tiedot voidaan lukea keittotason höyrynpistosta ainoastaan manuaalisesti, joten päätät itse tietojen käytöstä. Tallennettujen tietojen ansiosta vikatilanteet voidaan tunnistaa ja korjata nopeasti.

1.5 Tietojen esitystapa

Jotta tämän ohjeen käyttö olisi helppoa ja nopeaa, käytetään yhtenäisiä muotoiluja, numeroiteja, symboleja, turvallisuusohjeita, käsitteitä ja lyhenteitä. Tässä ohjeessa kuvatusta tuotteesta käytetään jatkossa myös nimitystä laite.

Menettelyohjeet on merkitty nuolella:

- ▶ Suorita kaikki menettelyohjeiden toiminnot mainitussa järjestyksessä.

Luettelot on merkitty rivin alussa olevalla luettelomerkillä:

- Luettelo 1
- Luettelo 2

i Info-kohdassa viitataan erityisiin seikkoihin, jotka sinun on ehdottomasti otettava huomioon.

1.5.1 Varoitukset ja turvallisuusohjeet

Tähän ohjeeseen sisältyviä varoituksia ja turvallisuusohjeita korostetaan symboleilla ja viitesanoilla. Varoitusten ja turvallisuusohjeiden rakenne on seuraavanlainen:

VAARA

Vaaran laatu ja lähde

Huomiotta jättämisen seuraukset

▶ Turvallisuustoimenpiteet

Huomioitavaa:

- Varoitusmerkit ilmoittavat suurentuneesta loukkaantumisvaarasta.
- Huomiosana ilmaisee vaaran vakavuuden.

Varoitusmerkki	Huomiosana	Vaaran kuvaus
	Vaara	Viittaa välittömään vaaratilanteeseen, josta on seurauksena kuolema tai vakavia vammoja, jos ohjeita ei noudateta.
	Varoitus	Viittaa mahdolliseen vaaratilanteeseen, josta voi olla seurauksena kuolema tai vakavia vammoja, jos ohjeita ei noudateta.
	Varo	Viittaa mahdolliseen vaaratilanteeseen, josta voi olla seurauksena kuolema tai vakavia vammoja, jos ohjeita ei noudateta.
	Ohje	Viittaa tilanteeseen, josta voi olla seurauksena esinevahinkoja, jos ohjeita ei noudateta.

Taulukko 1.1 Varoitusmerkkien ja huomiosanojen merkitys

1.5.2 Kuvat

Kaikki mitat on ilmoitettu millimetreinä.

2 Turvallisuus

Laitte on voimassa olevien turvallisuusmääräysten mukainen. Käyttäjä on vastuussa laitteen turvallisesta käytöstä sekä puhdistuksesta ja ylläpidosta. Epäasianmukainen käyttö voi aiheuttaa henkilö- ja esinevahinkoja.

2.1 Käyttötarkoitus

Laitte on tarkoitettu ruoanvalmistukseen ainoastaan yksityistalouksissa.

Laitetta ei ole tarkoitettu seuraavanlaiseen käyttöön:

- käyttö ulkona
- tilojen lämmitys
- tilojen jäähditys, tuuletus tai kuivaus
- käyttö liikkuvissa käyttökohteissa, kuten moottoriajoneuvoissa, laivoissa tai lentokoneissa
- käyttö ulkoisella aikakytkimellä tai erillisellä kauko-ohjausjärjestelmällä (poikkeuksena keittotason höyrynpiston hätäkatkaisu)
- käyttö yli 2000 metrin korkeudessa merenpinnan tasosta
- käyttö vain osittain asennettuna

Muu käyttö tai kuvattua laajempi käyttö ei ole käyttötarkoituksen mukaista.

- i** BORA ei vastaa vahingoista, jotka johtuvat virheellisestä asennuksesta tai epäasianmukaisesta tai väärästä käytöstä.

Kaikenlainen väärinkäyttö on kielletty!

2.2 Toimintarajoitteiset henkilöt

Lapset

Vähintään 8-vuotiaat lapset voivat käyttää laitetta, kun he ovat heidän turvallisuudestaan vastaavan henkilön valvonnassa tai heitä on opastettu laitteen turvallisessa käytössä ja he ovat ymmärtäneet käytöstä aiheutuvat vaarat. Lapset eivät saa leikkiä laitteella.

- ▶ Käytä lapsilukkoa, jotta lapset eivät voi huomaamatta kytkeä laitteita päälle tai muuttaa asetuksia.
- ▶ Laitteen läheisyydessä olevia lapsia on valvottava.
- ▶ Älä säilytä laitteen päällä tai takana olevissa säilytystiloissa esineitä, jotka saattavat kiinnostaa lapsia. Lapset saattavat muutoin kiivetä laitteen päälle.

- i** Lapset eivät saa suorittaa puhdistus- ja ylläpitotöitä, paitsi jos heitä valvotaan koko ajan.

Henkilöt, joiden fyysiset, aistinvaraiset tai henkiset kyvyt ovat puutteelliset

Henkilöt, joiden fyysiset, aistinvaraiset tai henkiset kyvyt ovat puutteellisia tai joilla ei ole laitteen tuntemusta tai kokemusta sen käytöstä, voivat käyttää laitetta, kun he ovat heidän turvallisuudestaan vastaavan henkilön valvonnassa tai heitä on opastettu laitteen turvallisessa käytössä ja he ovat ymmärtäneet käytöstä aiheutuvat vaarat. Laitteen käyttöä voidaan rajoittaa lapsilukolla.

VAARA

Kuumien keittoastioiden ja ruokien aiheuttama palovammojen vaara

Työtason ylitse ulottuvat kahvat houkuttelevat tarttumaan niihin.

- ▶ Pidä lapset poissa kuumien keittoalueiden läheisyydestä, ellei heitä valvota jatkuvasti.
- ▶ Älä käännä kattiloiden tai pannujen kahvoja sivulle siten, että ne ulottuvat työtason ylitse.
- ▶ Varmista, etteivät lapset pääse vetämään kuumaa kattilaa tai pannua alas keittotasolta.
- ▶ Käytä tarvittaessa lieden suojaritilää tai keittotason suojusta.
- ▶ Käytä vain laitteen valmistajan hyväksymiä suojaritiloita ja keittotason suojuksia, muutoin on olemassa loukkaantumisvaara.
- ▶ Kysy lisätietoja soveltuvan lieden suojaritilän valinnasta BORA-jälleenmyyjältä tai BORA-huoltotiimiltä.

2.3 Yleiset turvallisuusohjeet

VAARA

Pakkauksen osien aiheuttama tukehtumisvaara

Pakkauksen osat (esim. kelmut, styrokso) voivat olla hengenvaarallisia lapsille.

- ▶ Säilytä pakkauksen osat lasten ulottumattomissa.
- ▶ Hävitä pakkaus asianmukaisesti ja heti.

VAARA

Vaurioituneiden pintojen aiheuttama sähköisku- tai loukkaantumisvaara

Laitteiden pintoihin, erityisesti käyttöyksikön alueella, syntyvien halkeamien, säröjen ja murtumien (esim. vaurioitunut lasi) seurauksena alla oleva elektroniikka voi tulla näkyviin tai vaurioitua. Tämä voi aiheuttaa sähköiskun. Lisäksi vaurioitunut pinta voi aiheuttaa vammoja.

- ▶ Älä kosketa vaurioitunutta pintaa.
- ▶ Sammuta laite heti, mikäli halkeamia, säröjä tai murtumia ilmenee.
- ▶ Irrota laite verkosta turvallisesti käyttämällä johdonsuojakatkaisijoita, sulakkeita, automaattisulakkeita tai kontaktoreita.
- ▶ Ota yhteyttä BORA-huoltoon.

VAROITUS**Väärin osien tai omavaltaisten muutosten aiheuttama loukkaantumis- tai vaurioitumisvaara**

Väärin osien käytöstä voi aiheutua henkilövahinkoja tai laitevaurioita. Laitteeseen tehdyt muutokset tai lisäykset voivat heikentää turvallisuutta.

- ▶ Käytä vain alkuperäisosa.
- ▶ Älä tee laitteeseen minkäänlaisia muutoksia tai lisäyksiä.

VAROITUS**Laitteen mekaanisten vaurioiden aiheuttama loukkaantumisvaara**

Laitteen sekä johtojen ja lisäosien mekaaniset vauriot (esim. murtumat, vääntymät, liimauksen irtoaminen) voivat aiheuttaa vammoja.

- ▶ Poista laite käytöstä.
- ▶ Älä yritä korjata tai vaihtaa itse vaurioituneita osia.
- ▶ Ota yhteyttä BORA-huoltoon.

VARO**Putoavien osien aiheuttama loukkaantumisvaara**

Putoavat laitteen osat voivat aiheuttaa loukkaantumisia.

- ▶ Sijoita käsittelemäsi osat turvallisesti laitteiden viereen.
- ▶ Varmista, ettei mikään käsittelemäsi laitteen osa pääse putoamaan.

VARO**Ylikuormituksen aiheuttama loukkaantumisvaara**

Laitteiden kuljetuksen ja asennuksen aikana vääränlainen käsittely voi aiheuttaa vammoja raajoihin tai vartaloon.

- ▶ Pyydä tarvittaessa toinen henkilö avuksi kuljetukseen ja asennukseen.
- ▶ Käytä tarvittaessa soveltuvia apuvälineitä vammojen tai loukkaantumisen välttämiseksi.

VARO**Epäasianmukaisen käytön aiheuttamat vauriot**

Laitteiden pintoja ei saa käyttää työ- tai säilytystasoina. Tämä voi vaurioittaa laitteita (erityisesti kovat ja terävät esineet).

- ▶ Älä käytä laitteita työ- tai säilytystasoina.
- ▶ Pidä kovat ja terävät esineet poissa laitteiden pintojen läheisyydestä.

OHJE**Häiriöt ja virheet**

Häiriötilanteissa ja virheellisen käytön vuoksi annetaan virheilmoituksia.

- ▶ Huomioi häiriöiden ja virheiden yhteydessä ohjeet luvussa Ongelmat ja ratkaisut.
- ▶ Jos laitteessa ilmenee jokin häiriö tai virhe, jota ei ole kuvattu ohjeissa, kytke laite pois päältä ja ota yhteyttä BORA-huoltoon.

OHJE**Kotieläinten aiheuttamat laitevauriot**

Kotieläimet voivat vaurioittaa laitetta tai loukkaantua itse.

- ▶ Pidä kotieläimet poissa laitteen läheisyydestä.

2.4 Käyttöä koskevia turvallisuusohjeita**VAARA****Ylikuumentuneen öljyn tai rasvan aiheuttama tulipalon vaara**

Öljy tai rasva voi kuumentua nopeasti ja syttyä palamaan.

- ▶ Älä jätä laitetta koskaan ilman valvontaa, kun käytät öljyä tai rasvaa.
- ▶ Älä koskaan sammuta palavaa öljyä tai rasvaa vedellä.
- ▶ Kytke laite pois päältä.
- ▶ Tukahduta tuli esimerkiksi kattilan kannella tai sammutuspeitteellä.

VAROITUS**Kuumenevien laitteiden aiheuttama palovammavaara**

Tietyt laitteet ja niiden kosketettavat osat kuumenevat käytön aikana. Sammuttamisen jälkeen niiden on ensin jäädyttävä. Kuumien pintojen koskettaminen voi aiheuttaa vakavia palovammoja.

- ▶ Älä kosketa kuumia laitteita.
- ▶ Tarkkaile jälkilämmön näyttöä.

VAROITUS**Sähkökatkon aiheuttama palovammavaara**

Aiemmin käytössä ollut laite voi olla sähkökatkon aikana tai jälkeen yhä kuuma.

- ▶ Älä kosketa laitetta sen ollessa yhä kuuma.
- ▶ Pidä lapset poissa kuumien laitteen läheisyydestä.

VAROITUS**Kuumien esineiden aiheuttama palovamma- ja palovaara**

Laite ja sen kosketettavat osat ovat kuumia käytön aikana ja jäähtymisvaiheessa. Laitteen kuumien osien kanssa kosketuksissa olevat esineet kuumenevat erittäin nopeasti ja voivat aiheuttaa vakavia palovammoja (tämä koskee erityisesti metalliesineitä, kuten veitsiä, haarukoita, lusikoita, kansiä ja laitteen osia) tai syttyä palamaan.

- ▶ Älä jätä laitteen päälle mitään esineitä.
- ▶ Käytä soveltuvia apuvälineitä (patalappuja, patakintaita).
- ▶ Älä luota induktiokeittotason käytön yhteydessä pelkkään kattilan tunnistustoimintoon, vaan kytke laite aina pois päältä käytön jälkeen.

VARO**Kuumien keittoastioiden aiheuttamat vauriot**

Kuumat keittoastiat voivat vaurioittaa laitteen tiettyjä osia.

- ▶ Älä aseta kuumia keittoastioita käyttöpaneelin tai keittotason näytön alueelle.
- ▶ Pidä kuumat keittoastiat poissa höyrynpoistoritilän läheisyydestä.

OHJE**Laitevaurio**

Väärä käyttötapa voi vaurioittaa laitetta.

- ▶ Varmista, että keittoastian pohja ja laitteen pinta ovat puhtaita ja kuivia.
- ▶ Nosta keittoastia aina keittoalueelta laitteen pinnan naarmuuntumisen ja kulumisen välttämiseksi (älä vedä sitä).
- ▶ Älä käytä laitetta säilytystasona.
- ▶ Kytke laite pois päältä aina käytön jälkeen.

2.4.1 Keittotason höyrynpoiston käyttöä koskevat turvallisuusohjeet**VAARA****Savumyrkytyksen aiheuttama hengenvaara**

Keittotason höyrynpoistossa käytettävä poistoilmatoiminto ottaa ilmansa sijoitustilan ja viereisten tilojen huoneilmasta. Jos riittävästä tuloilmasta ei huolehdi, muodostuu alipaine. Jos käytössä on samanaikaisesti huoneilmaa ottava tulisija, huoneeseen voi imeytyä myrkyllisiä kaasuja tulisijasta tai hormista.

- ▶ Varmista, että tuloilmaa on aina riittävästi saatavilla.
- ▶ Käytä ainoastaan hyväksytyä ja tarkastettua turvalaitetta (esim. ikkunakontaktikytkintä, alipainevahtia), jonka valtuutettu ammattihenkilö (hyväksytty nuohooja) on hyväksynyt.

VAROITUS**Liekityksen aiheuttama tulipalovaara**

Keittotason höyrynpoisto imee keittiörasvaa käytössä ollessaan. Ruoan liekityksen yhteydessä keittiörasva voi syttyä palamaan.

- ▶ Puhdista keittotason höyrynpoisto säännöllisesti.
- ▶ Älä koskaan käytä työskentelyssä avotulta, kun keittotason höyrynpoisto on käytössä.

VARO**Sisään imeytyneiden esineiden tai paperin aiheuttamat vauriot**

Pienet ja kevyet esineet, esimerkiksi kankaiset tai paperiset puhdistusliinat, voivat imeytyä keittotason höyrynpölyn sisään. Tällöin tuuletin voi vaurioitua tai ilmanpoistoteho heiketä.

- ▶ Älä säilytä mitään esineitä tai paperia keittotason höyrynpölyn läheisyydessä.
- ▶ Käytä keittotason höyrynpölyä vain, kun rasvasuodatin on asennettu paikalleen.

VARO**Rasva- ja likakerrostumien aiheuttamat vauriot**

Rasva- ja likakerrostumat voivat heikentää keittotason höyrynpölyn toimintaa.

- ▶ Älä käytä keittotason höyrynpölyä koskaan ilman oikein asennettua ruostumatonta terästä olevaa rasvasuodatinta.

OHJE**Suuri ilmankosteus**

Ruoanvalmistuksen aikana huoneilmaan muodostuu lisää kosteutta. Kiertoilmakäytössä keittöhöyrystä poistetaan vain vähäinen määrä kosteutta.

- ▶ Huolehdi riittävästä ilmanvaihdosta kiertoilmakäytössä esimerkiksi avaamalla ikkuna.
- ▶ Varmista normaali ja miellyttävä huoneilma (ilmankosteus 45–60 %) esimerkiksi avaamalla tuuletusaukot tai käyttämällä asunnon ilmanvaihtolaitteistoa.

2.4.2 Keittotasojen käyttöä koskevat turvallisuusohjeet

VAARA**Tulipalovaara, jos keittotasoa ei valvota**

Öljy tai rasva voi kuumentua nopeasti ja syttyä palamaan.

- ▶ Älä koskaan kuumenna öljyä tai rasvaa sitä valvomatta.
- ▶ Älä koskaan sammuta palavaa öljyä tai rasvaa vedellä.
- ▶ Kytke keittotaso pois päältä.
- ▶ Tukahduta tuli esimerkiksi kattilan kannella tai sammutuspeitteellä.

VAARA**Syttyvien nesteiden aiheuttama räjähdysvaara**

Keittotason läheisyydessä olevat syttyvät nesteet voivat räjähtää ja aiheuttaa vakavia vammoja.

- ▶ Älä suihkuta aerosoleja laitteen läheisyydessä sen ollessa käytössä.
- ▶ Älä säilytä syttyviä nesteitä keittotason läheisyydessä.

VAARA**Kaasun aiheuttama räjähdys- ja tukehtumisvaara**

Vuotava kaasu voi aiheuttaa räjähdyksen ja vakavia loukkaantumisia tai tukehtumisen.

- ▶ Jos havaitset kaasun hajua käytön aikana, kytke laite heti pois päältä.
- ▶ Pidä sytytyslähteet (avoliekit, säteilylämmittimet) etäällä äläkä käytä valokatkaisimia tai sähkölaitteiden kytkimiä.
- ▶ Älä irrota pistokkeita pistorasioista (kipinävaara).
- ▶ Sulje kaasunsyöttö välittömästi, ja katkaise virta irrottamalla tai laukaisemalla käyttöpaikan sulake.
- ▶ Huolehdi riittävästä ilmanvaihdosta (avaa ovet ja ikkunat).
- ▶ Ota heti yhteys asiakaspalveluun tai kaasuasentajaan.

VAARA**Avoliekin aiheuttama tulipalon vaara**

Avoliekki voi sytyttää syttyviä esineitä.

- ▶ Säädä kaasuliekki alimmalle teholle, jos poistat kattilan tai pannun hetkeksi liedeltä.
- ▶ Älä koskaan jätä avoliekkiä ilman valvontaa.
- ▶ Tukahduta tulipalo esimerkiksi kannella tai sammutuspeitteellä.
- ▶ Sulje kaasunsyöttö ja katkaise virta irrottamalla tai laukaisemalla käyttöpaikan sulake.

VAROITUS**Kuuma keittotason höyrynpisto aiheuttaa palovammojen vaaran kaasukeittotasoa käytettäessä**

Keittotason höyrynpisto ja sen kosketettavat osat (erityisesti sulkuluukku, ruostumattomasta teräksestä valmistettu rasvasuodatin ja suodatinalusta) kuumenevat vieressä olevan kaasukeittotason käytön yhteydessä.

Kaasukeittotason sammuttamisen jälkeen keittotason höyrynpiston on ensin jäähdyttävä.

Kuumien pintojen koskettaminen voi aiheuttaa vakavia palovammoja.

- ▶ Älä koske kuumaan keittotason höyrynpistoon.
- ▶ Pidä lapset poissa kuuman keittotason höyrynpiston läheisyydestä, ellei heitä valvota jatkuvasti.

VAROITUS**Kuumien nesteiden valumisen aiheuttama palovammavaara**

Jos keittämistä ei valvota, seurauksena voi olla ylikiehuminen ja kuumien nesteiden valuminen keittoastiasta.

- ▶ Valvo aina ruoan valmistumista.
- ▶ Vältä ruokien kiehumista ylitse.
- ▶ Kytke laite pois päältä aina käytön jälkeen.

VAROITUS**Kuuman höyryn aiheuttama palovammavaara**

Keittoalueen ja keittoastian pohjan välissä olevat nesteet voivat haihtuessaan aiheuttaa ihon palamisen.

- ▶ Varmista, että keittoalue ja keittoastian pohja ovat aina kuivia.

OHJE**Sokeri- ja suolapitoisten ruokien aiheuttamat vauriot**

Kuumalle keittoalueelle joutuneet sokeri- ja suolapitoiset ruoat sekä mehut voivat vahingoittaa keittoaluetta.

- ▶ Varmista, ettei sokeri- ja suolapitoisia ruokia tai mehuja joudu kuumalle keittoalueelle.
- ▶ Poista sokeri- ja suolapitoiset ruoat sekä mehut välittömästi kuumalta keittoalueelta.

VARO**Sähkömagneettinen säteily**

Vaikutus sydämentahdistimiin, kuulolaitteisiin ja metalli-implantteihin. Induktiokeittotasojen keittoalueiden kohdalle muodostuu suurtaajuinen sähkömagneettinen kenttä. Keittoalueen välitön lähestyminen voi haitata sydämentahdistimen, kuulolaitteen tai metalli-implantin toimintaa tai aiheuttaa siihen häiriötä.

- ▶ Käänny epäselvissä tapauksissa lääkinnällisen laitteen valmistajan tai lääkärisi puoleen.

2.5 Puhdistusta ja ylläpitoa koskevat turvallisuusohjeet**OHJE****Likaantuneiden laitteiden aiheuttama laitevaurio**

Likaantuminen voi aiheuttaa vaurioita, toimintahäiriötä tai hajuhaittoja.

- ▶ Puhdista laite säännöllisesti.
- ▶ Poista lika heti.
- ▶ Käytä puhdistukseen ainoastaan hankaamattomia puhdistusaineita pinnan naarmuuntumisen ja kulumisen välttämiseksi.
- ▶ Varmista, että puhdistuksen yhteydessä laitteen sisään ei pääse vettä. Käytä vain hiukan kostutettua liinaa. Älä koskaan suihkuta vettä laitteen päälle. Sisään tunkeutuva vesi voi aiheuttaa vaurioita.
- ▶ Älä käytä puhdistukseen höyrypesuria. Höyry voi aiheuttaa jännitteisissä osissa oikosulun ja johtaa esinevaurioihin.
- ▶ Huomioi kaikki luvun Puhdistus ja ylläpito ohjeet.

2.5.1 Keittotason höyrynpistojen puhdistusta ja ylläpitoa koskevat turvallisuusohjeet**VAARA****Rasvakerrostumien aiheuttama tulipalovaara**

Rasvasuodattimen epäsäännöllinen tai riittämätön puhdistus tai suodattimen vaihtamatta jättäminen voivat aiheuttaa tulipalovaaran.

- ▶ Puhdista ja vaihda suodatin säännöllisin väliajoin.

OHJE**Laitevaurio ja toimintahäiriö**

Likaantuneet tuuletusaukot voivat vaurioittaa osia ja aiheuttaa toimintahäiriöitä.

- ▶ Pidä kaikki tuuletusaukot auki ja puhtaina.

2.5.2 Keittotasojen puhdistusta ja ylläpitoa koskevat turvallisuusohjeet

VAROITUS**Kuumien pintojen aiheuttama palovammojen vaara**

Kuumia keittotasoja puhdistettaessa on olemassa palovammojen vaara.

- ▶ Puhdista keittotasot vasta kun ne ovat jäähtyneet.
- ▶ Tarkkaile jälkilämmön näyttöä.

2.6 Korjausta, huoltoa ja varaosia koskevia turvallisuusohjeita

VAARA**Loukkaantumiswaara korjausten yhteydessä**

Puutteellinen asiantuntemus voi johtaa loukkaantumisiin korjaustöiden yhteydessä.

- ▶ Korjaus- ja huoltotöitä saavat suorittaa vain pätevät ammattihenkilöt, jotka tuntevat käyttömaan voimassa olevat määräykset ja paikallisten energialaitosten lisämääräykset sekä noudattavat niitä.
- ▶ Kytke laite turvallisesti irti sähköverkosta.
- ▶ Sähköosiin liittyviä töitä saavat suorittaa vain pätevät sähköalan ammattihenkilöt.
- ▶ Vaurioitunut verkkojohto on korvattava soveltuvalla verkkojohdolla.

VAROITUS**Epäasianmukaisten korjausten aiheuttama loukkaantumis- tai vaurioitumisvaara**

Väärin osien käytöstä voi aiheutua henkilövahinkoja tai laitevaurioita. Laitteeseen tehdyt muutokset tai lisäykset voivat heikentää turvallisuutta.

- ▶ Käytä korjauksissa aina alkuperäisvaraosia.
- ▶ Älä tee laitteeseen minkäänlaisia muutoksia tai lisäyksiä.

VARO**Loukkaantumiswaara kaasulaitteiden korjaamisen yhteydessä**

Puutteellinen asiantuntemus voi johtaa loukkaantumisiin purkutöiden yhteydessä.

- ▶ Kaasuliitännän liittyviä töitä saavat suorittaa vain pätevät ammattihenkilöt, jotka tuntevat käyttömaan voimassa olevat määräykset ja paikallisten energialaitosten lisämääräykset sekä noudattavat niitä.

3 Tuotekuvas

- Noudata kaikkia varoituksia ja turvallisuusohjeita (ks. "2 Turvallisuus").

3.1 Keittotason höyrynpisto

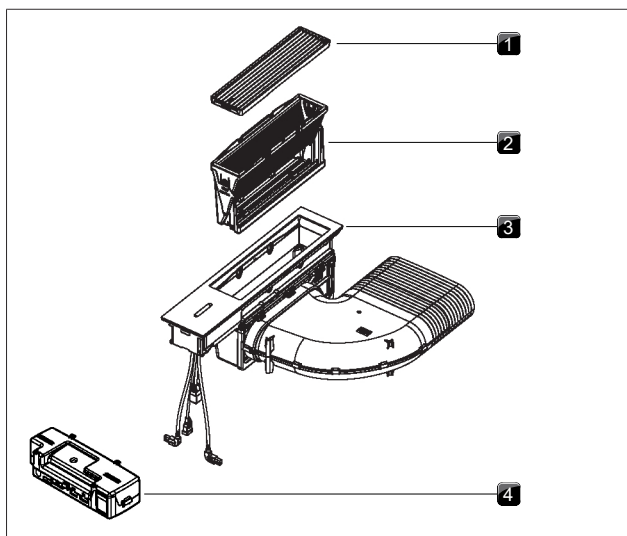
- i** Keittotason höyrynpisto on järjestelmän keskeinen osa ja sisältää sen koko käyttöelektronikan. Järjestelmää tai sen yksittäisiä osia ei voi käyttää ilman keittotason höyrynpistoa.

3.1.1 Tyypikuvas

Tyyppi	Kuvas
CKA2	Classic- keittotason höyrynpisto joustava järjestelmä, jossa on erillinen ohjausyksikkö, voidaan yhdistää Classic-keittotasoihin ja muihin yleisosiin
CKA2AB	Classic -keittotason höyrynpisto All Black joustava järjestelmä, jossa on erillinen ohjausyksikkö, voidaan yhdistää Classic-keittotasoihin ja muihin yleisosiin

Taulukko 3.1 Tyypikuvas

3.1.2 Rakenne



Kuva 3.1 Classic- keittotason höyrynpisto

- [1] Höyrynpistoritilä
 [2] Rasvasuodatinyksikkö
 [3] Keittotason höyrynpisto
 [4] Ohjausyksikkö

3.1.3 Toimintaperiaate

Keittotason höyrynpisto toimii poistoilma- tai kiertoilmaperiatteella sen mukaan, minkä mallin olet valinnut.



Poistoilma

Imetty ilma puhdistetaan rasvasuodattimen avulla ja johdetaan ulos kanavajärjestelmän kautta.

Poistoilmaa ei saa johtaa:

- käytössä olevaan savupiippuun tai poistohormiin
 - kuluun, joka on tarkoitettu tulisijan sijoituspaikan ilmanpoistoon.
- Jos poistoilma on tarkoitus johtaa muuten käyttämättömään savupiippuun tai poistohormiin, vastaavan nuohoojan on tarkastettava ja hyväksyttävä asennus.

- i** Jos keittotason höyrynpisto on otettu käyttöön poistoilmajärjestelmällä, imutehoa lisätään automaattisesti ensimmäisen 20 sekunnin ajaksi, kun käyttöön otetaan pienempi tehotaso (seinäläpivienti-toiminto).



Kiertoilma

Imetty ilma puhdistetaan rasvasuodattimen ja aktiivihiilisuodattimen avulla ja johdetaan takaisin sijoituspaikkaan.

Kiertoilmakäytössä hajut sidotaan hajusuodattimella. Hygienia- ja terveysystävällinen aktiivihiilisuodatin on vaihdettava suositelluin väliajoin (Puhdistus ja ylläpito).

- i** Kiertoilmakäytössä on huolehdittava riittävästä tuuletuksesta ja ilmanpoistosta ilmankosteuden johtamiseksi pois.

- i** Jos keittotason höyrynpisto on otettu käyttöön kiertoilmajärjestelmällä, tehotasoa säädetäessä käyttöaika vähennetään automaattisesti kiertoilmasuodattimen käyttöiästä. Suodattimen jäljellä olevan käyttöiän voi tarkistaa valikosta.

3.1.4 Ominaisuuksien ja toimintojen yleiskuvas

Ominaisuudet	CKA2 / CKA2AB
Tuulettimen automaattinen tunnistus	✓
Sähköinen tehonsäätö	✓
Tietoliikenneliitännät	✓
Kompakti rasvasuodatinyksikkö	✓
Toiminnot	
Automaattinen jälkikäyttö	✓
Tehoasetus	✓
Automaattinen höyrynpisto	✓
Suodattimen huoltonäyttö (kiertoilmakäyttö)	✓
Turvatoiminnot	
Lukitustoiminto	✓
turvakatkaisu	✓
Aktiivinen virheiden valvonta	✓

Taulukko 3.2 Ominaisuuksien ja toimintojen yleiskuvas

3.1.5 USB-liitäntä

- i** USB-liitäntä on tarkoitettu vain päivityksiin ja tiedonsiirtoon, ja liitäntä saa virtaa vain näihin käyttötarkoituksiin. Lataaminen tai muut toiminnot eivät ole mahdollisia.

Järjestelmässä on USB-liitäntä. Liitäntä on tarkoitettu vain massamuistilaitteille (USB-tikuille). USB-tikun on oltava alustettu FAT32-tiedostojärjestelmällä.

3.1.6 Rajapinta ulkoisten laitteiden liitäntää varten

Ohjausyksikön sisäisellä rajapinnalla voidaan laajentaa ohjausmahdollisuuksia. Siinä on home in- ja home out -koskettimet (ks. asennusohje).

- Home in -kosketinta voidaan käyttää ulkoisten kytkinlaitteiden (esim. ikkunakosketinten) signaalitulona.
- Home out -kosketinta voidaan käyttää ulkoisten laitteiden ohjaukseen.

3.2 Järjestelmän kuvaus

► Käytä BORA Classic 2.0 -järjestelmässä aina uusinta ohjelmistoversiota.

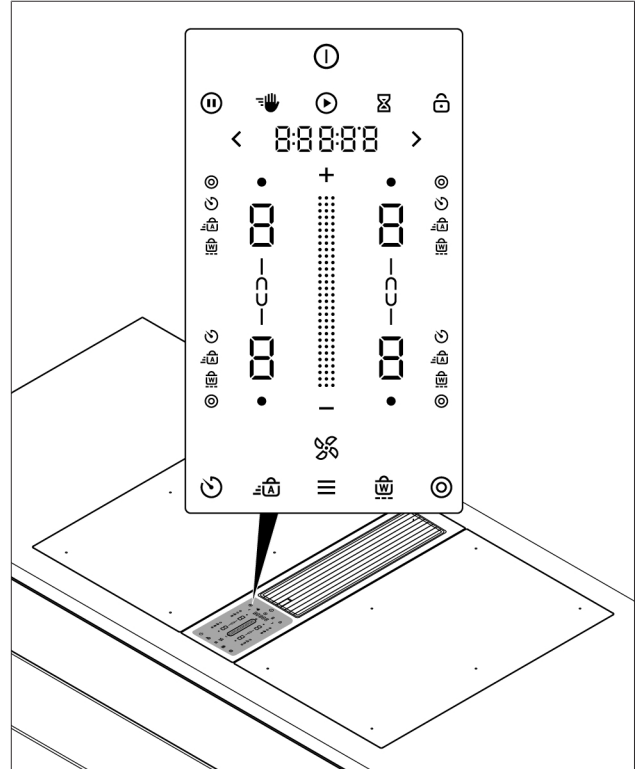
i Uusin ohjelmistoversio on saatavilla vapaasti BORAn verkkosivuilta (www.bora.com, Tuotteet, BORA Classic 2.0, BORA Classic -keittotason höyrynpisto CKA2/CKA2AB, Asiakirjat).

- Tarkista tarvittaessa asennettu ohjelmistoversio (ks. "5.4.6 Valikkokohta 6: Ohjelmistoversio").
- Päivitä tarvittaessa järjestelmän ohjelmisto (ks. "5.4.8 Valikkokohta 8: Järjestelmän ohjelmistopäivitys").

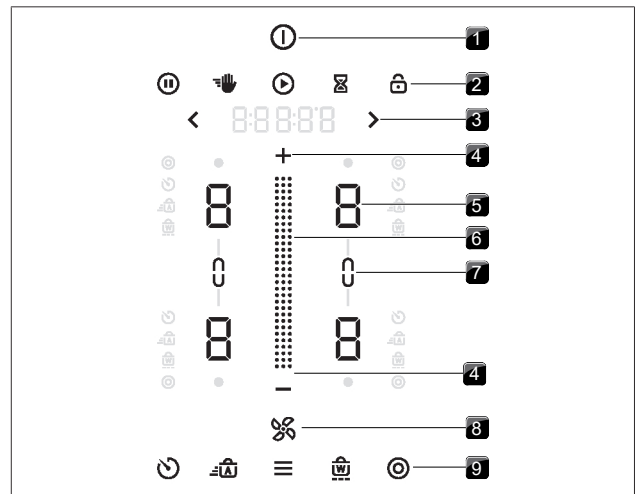
3.2.1 Käyttöpaneeli ja käyttöperiaate

- i** Järjestelmää käytetään keittotason höyrynpiston käyttöpaneelilla.
- i** Yhdellä keittotason höyrynpistolla voidaan ohjata ja käyttää yhtä tai kahta keittotasoa.
- i** Käyttöperiaate ja toiminnot kuvataan tarkemmin luvussa Toiminta ja käyttö.

Keittotason höyrynpistoa ja keittotasoa käytetään keskellä olevalla käyttöpaneelilla. Käyttöpaneelissa on elektronisia hipaisupainikkeita ja näyttökenttiä. Hipaisupainikkeet reagoivat sormen kosketukseen (kosketusalueet).

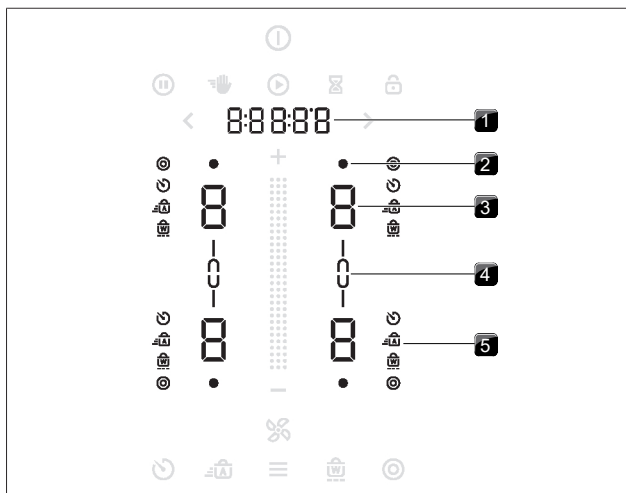


Kuva 3.2 Keskellä oleva hipaisu-/liukusäädinkäyttöpaneeli



Kuva 3.3 Kosketusalueet

- [1] Käynnistäminen/sammuttaminen
- [2] Ylemmän tason toiminnot
- [3] Siirtyminen
- [4] Tehotasojen säätöalue, plus-/miinus
- [5] Keittoalueen valinta (4x)
- [6] Liukusäädin (tehotasojen säätöalue)
- [7] Silloitustoiminto (2x)
- [8] tuulettimet
- [9] Keittämisen lisätoiminnot ja valikko



Kuva 3.4 Näyttöalueet

- [1] Monitoiminäyttö
- [2] Kuumen keittoalueen eli jälkilämmön näyttö (4x)
- [3] Keittoalueen näyttö (4x)
- [4] Silloitustoiminnon näyttö (2x)
- [5] Keittämisen lisätoimintojen näyttö (4x4)

3.2.2 Symbolit

Yleiset symbolit	Kuvaus	Toiminto/käyttö
	Virtapainike	Käynnistäminen/sammuttaminen
	Taukopainike	Taukotoiminnon käyttöönotto/käytöstäpoisto
	Puhdistuspainike	Puhdistuksen lukitustoiminnon käyttöönotto/käytöstäpoisto
	Käynnistyspainike	Ajastimen käynnistys
	Lyhytkestoisen ajastimen painike	Lyhytkestoisen ajastimen (munakello) asetus
	Lukituspainike	Lukitustoiminto
	Liukusäädin	Arvojen asettaminen
	Plus-painike	Arvon suurentaminen
	Miinus-painike	Arvon pienentäminen
	Eteenpäin-painike	Siirtyminen oikealle
	Takaisin-painike	Siirtyminen vasemmalle
	Tuuletinpainike	Automaattisen höyrynpöiston käyttöönotto/käytöstäpoisto, jälkikäytön kuittaus
	Valikkopainike	Valikon avaaminen ja sulkeminen

Taulukko 3.3 Yleiset symbolit (kuvakkeet)

Keittoaluey mbolit	Kuvaus	Toiminto/käyttö
	Kuumennuspiiripainike	Kaksoiskeittoalueen kytkentä
	Ajastinpainike	Keittoalueen ajastimen asettaminen
	Kiehaustustoiminnon painike	Kiehaustuoiminto käyttöönotto/käytöstäpoisto
	Lämpimänäpito painike	Lämpimänäpito toiminto käyttöönotto/käytöstäpoisto
	Silloitustoiminnon painike	Silloitustoiminto käyttöönotto/käytöstäpoisto
	Silloitustoiminnon	Silloitustoiminto on käytössä näyttö
	Hot-näyttö	Keittoalue kuumenee tai on vielä kuuma

Taulukko 3.4 Keittoaluey mbolit (kuvakkeet)

3.2.3 7-segmenttinäyttö

Tuulettimen näyttö	Merkitys
I-5	Tehotasot
P	Tehoasetus
A	Automaattinen höyrynpöisto
Monitoiminäyttö	Merkitys
esim. 190°	Lämpötilänäyttö (vain CKT)
00:00:00	Ajastimen tai lyhytkestoisen ajastimen jäljellä oleva aika
esim. E123	Virhekoodi
Keittoalueen näyttö	Merkitys
I-9	Tehotasot
P	Tehoasetus
-	Lämpimänäpito teho 1
=	Lämpimänäpito teho 2
≡	Lämpimänäpito teho 3
□	Ei käytössä
H	Jälkilämmön näyttö (keittoalue on pois päältä, mutta on vielä kuuma)
⌂	Puhdistus (vain ruostumatonta terästä oleva Tepan-grilli CKT)
E	Virhe
Animaatiot	Merkitys
☐☐☐	Kattilan koon tunnistus (vain induktiokeittotasot)
☐☐☐	Puhdistus (vain ruostumatonta terästä oleva Tepan-grilli CKT)

Taulukko 3.5 7-segmenttinäytön merkitys

3.2.4 Värät

- Käyttöpaneelissa kaikki tuulettimen säätöalueet näytetään sinisellä ja kaikki keittoalueiden säätöalueet punaisella. Toiminnoissa ja ilmoituksissa käytetään muita värejä.

Värilliset näytöt:

Näyttö	Tuuletin (keittotason höyrynpisto)	Väri
	Liukusäädin	Sininen
	Plus/miinus	Sininen
	Tuuletin symboli / automaattinen höyrynpisto	Sininen
Näyttö	Keittoalueet	Väri
	Liukusäädin	Punainen
	Plus/miinus	Punainen
	Keittoalue on kuuma	Signaalinpunainen
Näyttö	Toiminnot	Väri
	Päälle-/pois-animaatio	Beige
	Ajastimen asetus	Beige
Näyttö	Ilmoitukset	Väri
	Varoitukset	Oranssi
	Virhe	Signaalinpunainen
	OK	Vihreä

Taulukko 3.6 Värilliset näytöt

3.2.5 Valaistuksen voimakkuus

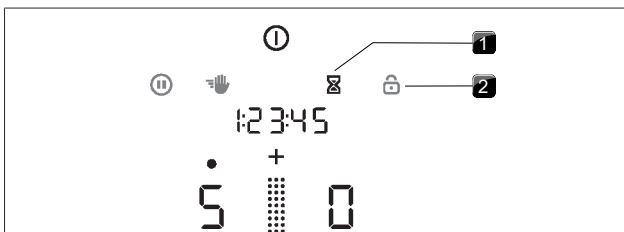
Käyttöpaneelissa on neljä eri valaistuksen voimakkuutta (100 %, 75 %, 50 % ja 0 %).

Järjestelmä mukauttaa valaistuksen voimakkuuden senhetkisen käyttötilanteen mukaan. Oleelliset tiedot näytetään kirkkaina ja epäoleelliset himmennetään. Toiminnot, jotka eivät ole käytettävissä, poistetaan näkyvistä.

Valaistuksen voimakkuus	Käyttö
100 %	Toiminto on aktiivinen ja valittu
75 %	Toiminto on aktiivinen, mutta sitä ei ole valittu
50 %	Toiminto ei ole aktiivinen, mutta on valittavissa
0 %	Toiminto ei ole käytettävissä

Taulukko 3.7 Valaistuksen voimakkuus

Esimerkki:



Kuva 3.5 Käyttöpaneelin valaistuksen voimakkuus

- [1] Aktiivinen ja valittava toiminto (palaa kirkkaana, 75 %)
 [2] Ei-valittu mutta valittavissa oleva toiminto (himmennetty, 50 %)

3.2.6 Merkkiäänet

- i** Järjestelmän merkkiäänien voimakkuutta voi säätää valikosta (10 % - 100 %).

- i** Turvallisuuden kannalta tärkeiden merkkiäänien voimakkuus on aina 100 %.
- i** Keittoalueen ajastimen ja lyhytkestoisen ajastimen merkkiäänet toistetaan aina 100-prosenttisellä äänivoimakkuudella.

Järjestelmän merkkiäänet jaetaan kolmeen luokkaan:

Merkkiääni	Tarkoitus
Lyhyt yksittäinen ääni (0,25 s)	Valinnan vahvistus
Peräkkäiset piippaukset	Toimenpidettä edellytetään
Pitkä yksittäinen ääni (0,75 s)	Toiminnon päättäminen

Taulukko 3.8 Merkkiäänet

3.2.7 Suodattimen huoltonäyttö

Kiertoilmasuodattimen enimmäiskäyttöikä ilmoitetaan järjestelmään määritetyn suodatintyyppin mukaan (suodattimen käyttöikä). Käytössä olevan suodatintyyppin mukaan suodattimen huoltonäyttö aktivoituu joko 300 tai 600 käyttötunnin kuluttua.

- Jos tuuletinsymboli palaa keltaisena keittotason höyrynpiston päällekytkemisen jälkeen ja monitoiminäytössä näkyy **FILT**, tämä merkitsee, että suodatin on vaihdettava pian.
- Jos tuuletinsymboli palaa signaalinpunaisena keittotason höyrynpiston päällekytkemisen jälkeen ja monitoiminäytössä näkyy virhekoodi **EFILT**, suodattimen käyttöikä on täynnä ja se on vaihdettava (ks. "7.3.4 Aktiivihiihisuodattimen vaihto").

- i** Jos aktiivihiihisuodattimen käyttöikä ylitetään, tämä saattaa haitata järjestelmän toimintaa. Keittotason höyrynpiston käyttö on edelleen mahdollista, mutta takuiden voimassaolo raukeaa. Suodattimen huoltonäytöstä riippumatta rasvasuodattimen osat täytyy puhdistaa säännöllisesti.

3.3 Keittotasot

- i** Keittotasot ovat järjestelmän mukautettavia osia, ja niitä voidaan käyttää vain yhdessä keittotason höyrynpiston kanssa.

- i** Voit tarkistaa käyttöohjeen toiseksi viimeiseltä sivulta, mitä laitteita järjestelmääsi on asennettu (ks. "10 Tyypikilvet").

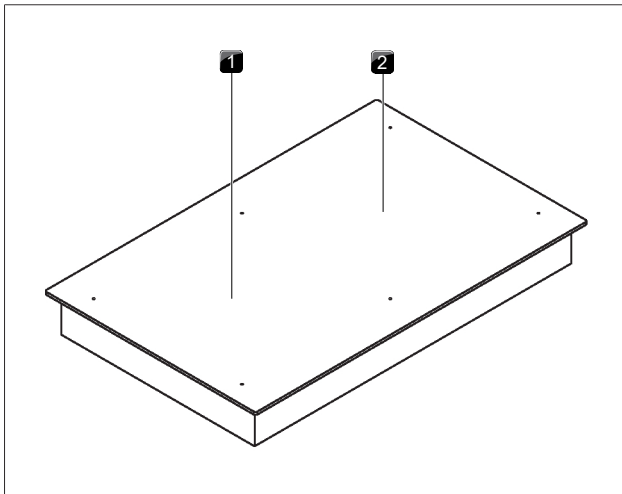
3.3.1 Tyypikuvaus

Tyyppi	Kuvaus
CKFI	Classic- lasikeraaminen rajaton kahden keittoalueen induktiokeittotaso
CKI	Classic- lasikeraaminen kahden keittoalueen induktiokeittotaso
CKIW	Classic- lasikeraaminen induktiovokki
CKCH	Classic- lasikeraaminen kahden keittoalueen Hyper-keittotaso, keittoalue/kaksoiskeittoalue
CKCB	Classic- lasikeraaminen kahden keittoalueen HiLight-keittotaso, keittoalue/kaksoiskeittoalue/paistoalue
CKG	Classic- lasikeraaminen kahden keittoalueen kaasukeittotaso
CKT	Classic- kahden keittoalueen Tepan-grilli ruostumatonta terästä

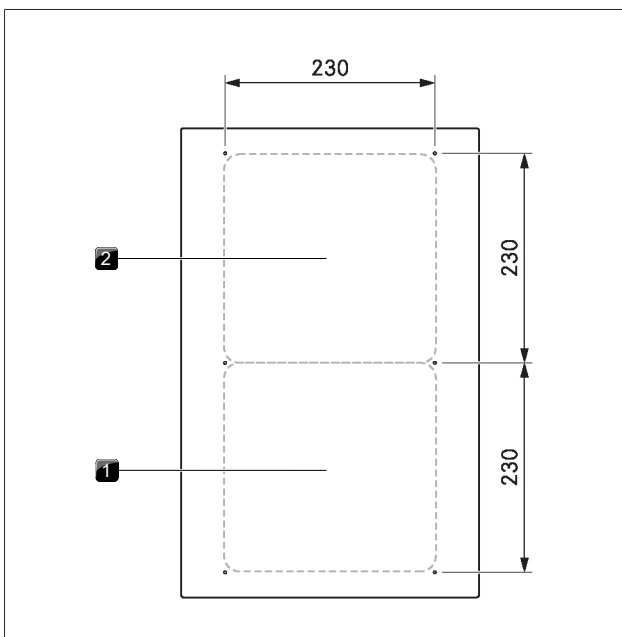
Taulukko 3.9 Tyypikuvaus

3.3.2 Rakenne

Keittotaso CKFI



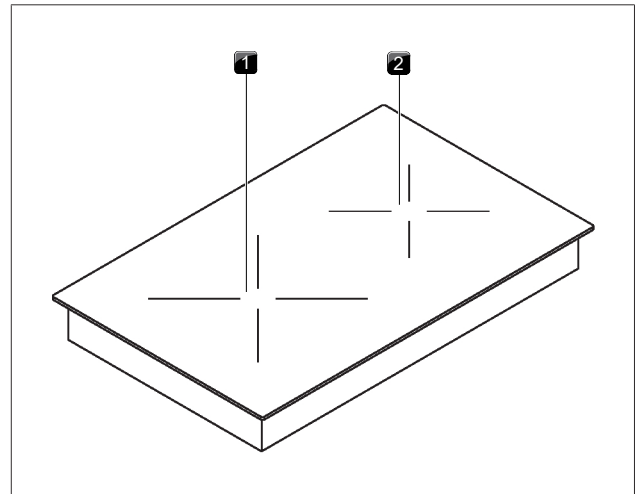
Kuva 3.6 Classic-keittotaso CKFI



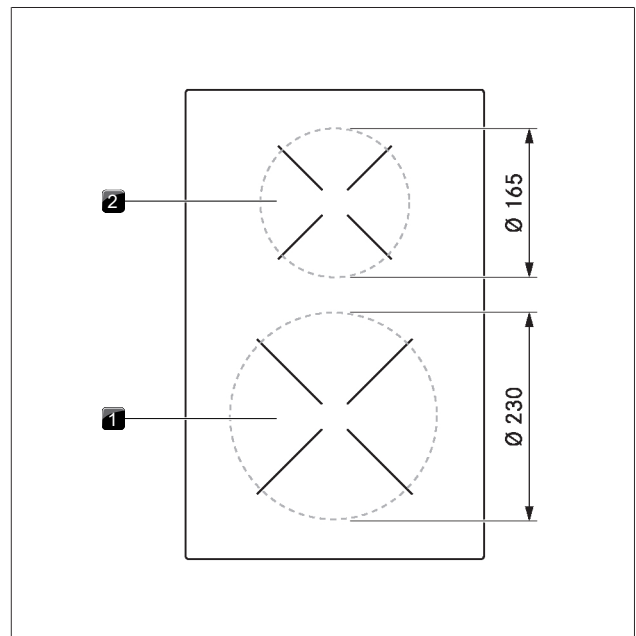
Kuva 3.7 Keittoalueiden koko

- [1] Rajaton induktiokeittoalue edessä (alue 1)
- [2] Rajaton induktiokeittoalue takana (alue 2)

Keittotaso CKI



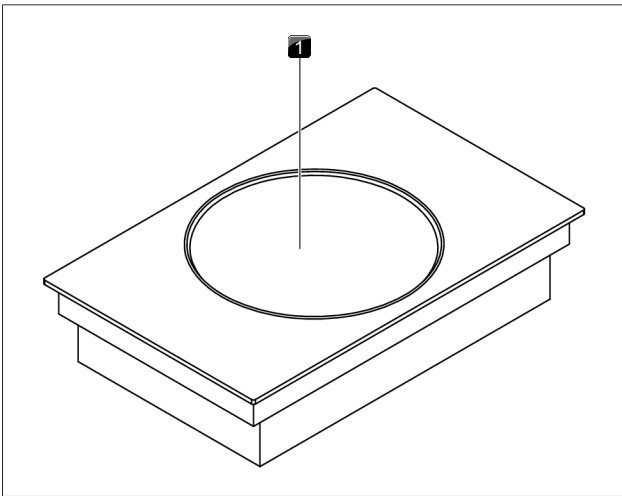
Kuva 3.8 Classic-keittotaso CKI



Kuva 3.9 Keittoalueiden koko

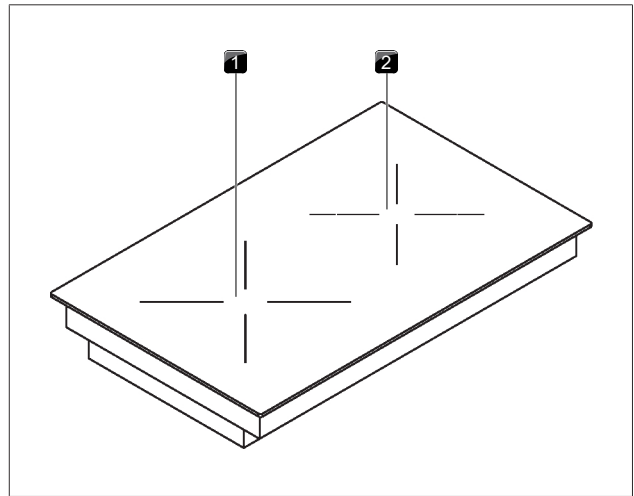
- [1] Induktiokeittoalue edessä (alue 1)
- [2] Induktiokeittoalue takana (alue 2)

Keittotaso CKIW

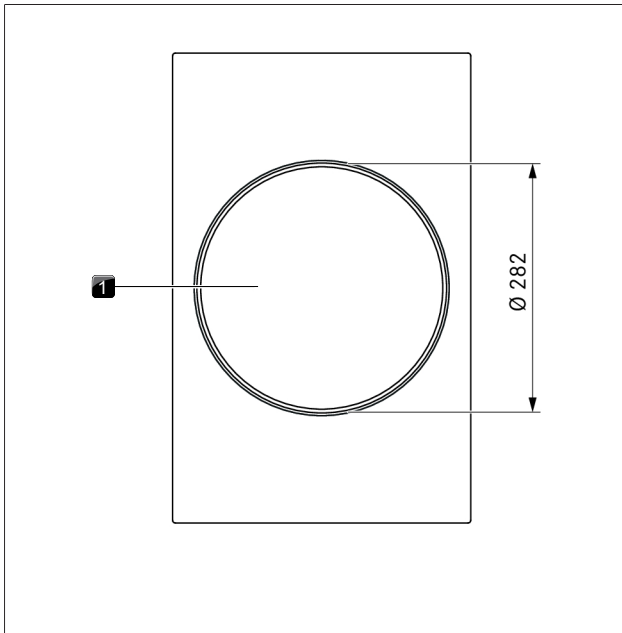


Kuva 3.10 Classic-keittotaso CKIW

Keittotaso CKCH

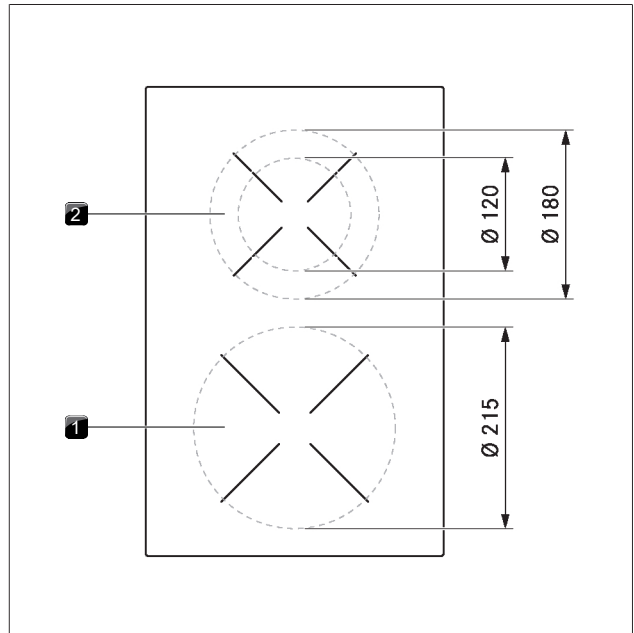


Kuva 3.12 Classic-keittotaso CKCH



Kuva 3.11 Keittoalueen koko

[1] Induktiovokkikeittoalue

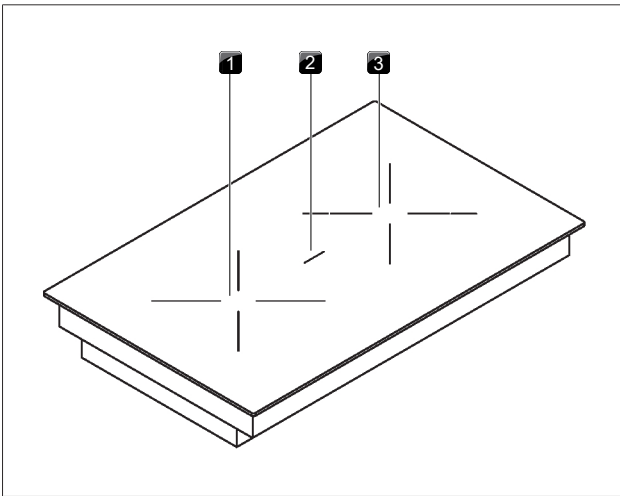


Kuva 3.13 Keittoalueiden koko

[1] Hyper-keittoalue edessä (alue 1)

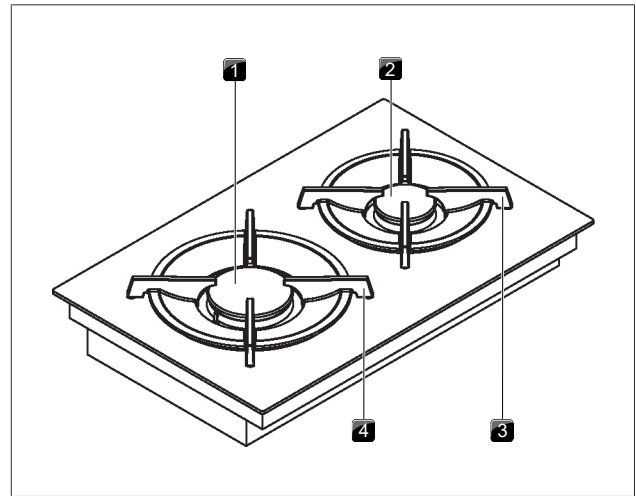
[2] Kaksoiskeittoalue takana (alue 2)

Keittotaso CKCB

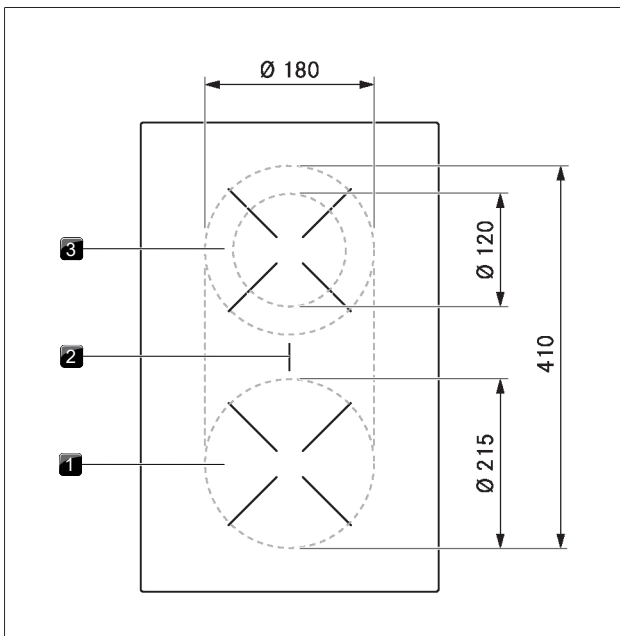


Kuva 3.14 Classic-keittotaso CKCB

Keittotaso CKG

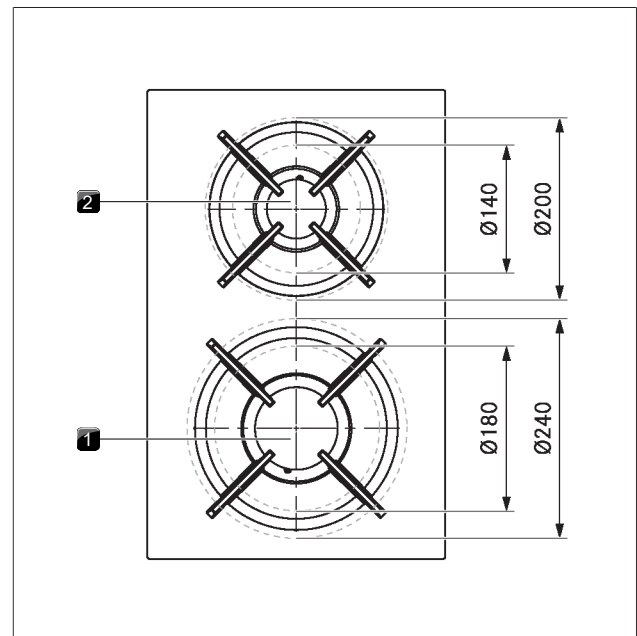


Kuva 3.16 Classic- lasikeraaminen kaasukeittotaso CKG



Kuva 3.15 Keittoalueiden koko

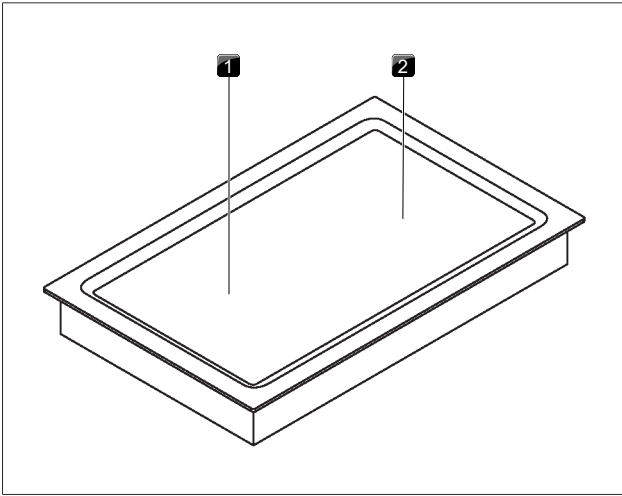
- [1] Etummainen keittoalue (alue 1)
- [2] Paistoalue
- [3] Etummainen keittoalue (alue 1)



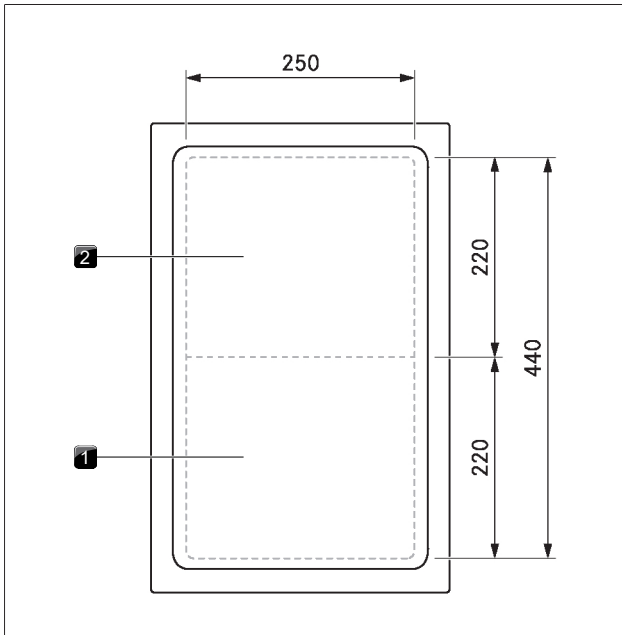
Kuva 3.17 Keittoalueiden koko

- [1] Suurtehopoltin edessä
- [2] Vakiopoltin takana
- [3] Kattilatuki takana
- [4] Kattilatuki edessä

Keittotaso CKT



Kuva 3.18 Classic-Tepan-grilli ruostumatonta terästä CKT



Kuva 3.19 Keittoalueiden koko

- [1] Grillausalue edessä (alue 1)
 [2] Grillausalue takana (alue 2)

3.3.3 Induktiokeittotasojen toimintaperiaate

Indukti alueen alla sijaitsee induktiokeila. Kun keittoalue kytketään päälle, keila muodostaa magneettikentän, joka vaikuttaa suoraan kattilan pohjaan kuumentaen sen. Keittoalue kuumenee vain välillisesti kattilan luovuttaman lämmön kautta. Indukti keittotaso toimivat vain, kun niille asetetaan keittoastia, jossa on magnetoituva pohja.

Induktiossa otetaan automaattisesti huomioon keittoalueelle asetetun keittoastian koko, eli vain kattilan pohjan alle jäävä osa keittoalueen pinnasta lämpenee.

- Noudata kattilan pohjan vähimmäishalkaisijaa.

Tehotasot

Indukti keittotason suuren tehon ansiosta keittoastia kuumenee erittäin nopeasti. Jotta ruoka ei pala pohjaan, on tehotasoa valittava perinteisistä keittotason järjestelmistä poikkeavalla tavalla.

Tehtävä	Tehotaso
Voin ja suklaan sulatus, liivattujen liotus	1
Kastikkeiden ja keittojen pitäminen lämpimänä, riisin hauduttaminen	1-3
Perunoiden, makaronituotteiden, keittojen ja muhennosten keittäminen, hedelmien, vihannesten ja kalan hauduttaminen, ruokien sulattaminen	2-6
Paistaminen pinnoitetussa pannussa, leikkeiden ja kalan paistaminen alhaisessa lämpötilassa (ilman rasvan liiallista kuumentamista)	6-7
Rasvan kuumentaminen, lihan ruskistaminen, suurustettujen kastikkeiden ja keittojen kiehauttaminen, munakkaiden paistaminen	7-8
Suurehkojen nestemäärien kuumentaminen kiehuvaan, pihvien ruskistaminen ja veden kuumentaminen	9
Veden kuumentaminen	P

Taulukko 3.10 Tehotasosuosittukset

Taulukon tiedot ovat ohjearvoja. Tehotasoa kannattaa suurentaa tai pienentää keittoastian ja täyttömäärän mukaan.

Soveltuvat keittoastiat

☞ Tällä merkillä varustetut keittoastiat soveltuvat indukti keittotasoille. Indukti keittotasolla käytettävän keittoastian on oltava metallia, magnetoituva ja pohjapinta-alaltaan riittävän suuri.

Soveltuvan keittoastian materiaalit:

- ruostumatonta terästä ja magnetoituva pohja
- emaloitu teräs
- valurauta.

Laite	Keittoalue	Ruoanvalmistusastian pohjan vähimmäishalkaisija
CKFI	edessä	120 mm
	takana	120 mm
CKI	edessä	120 mm
	takana	90 mm
CKIW	Vokki	210 mm

Taulukko 3.11 Keittoastian vähimmäishalkaisija

- Tee tarvittaessa magneettitesti. Jos magneetti tarttuu astian pohjaan, astia yleensä soveltuu indukti käyttöön.
- Kiinnitä huomiota keittoastian pohjaan. Keittoastian pohja ei saa olla kaareva (poikkeus: voki keittotaso). Kaareva muoto voi aiheuttaa keittoastian ylikuumentumisen keittoalueen väärän lämpötilanvalvonnan vuoksi. Astian pohjassa ei saa olla teräviä uria eikä sen reuna saa olla terävä, jotta keittotason pinta ei naarmuunnu.
- Aseta keittoastia suoraan lasikeramiikan päälle (ilman pannunalusta tms.).

i Keittoastian rakenne ja ominaisuudet vaikuttavat ratkaisevasti kiehausuikaan, keittoastian pohjan läpikuumentusaikaan sekä keittotulokseen.

► Induktiovokkikeittotason yhteydessä suositellaan käytettäväksi induktiovokkipannua (HIW1). Se on saatavana lisätarvikkeena.

Äänet

Induktioaluetta käytettäessä keittoastiat voivat synnyttää ääniä astian pohjamateriaalin ja pohjan laadun mukaan:

- Suurella tehotasolla voi kuulua huminaa. Se vähenee tai loppuu kokonaan, kun tehotasoa pienennetään.
- Eri materiaaleista koostuva keittoastian pohja (ns. sandwich-pohja) voi aiheuttaa räiskähtelyä tai vihellystä.
- Naksahdusta voi kuulua elektronisten kytkentöjen yhteydessä erityisesti alhaisilla tehotasolla.
- Surinaa voi kuulua, kun jäähdytyspuhallin on kytkettynä päälle. Elektronian käyttöön pidentämiseksi keittotasossa on jäähdytyspuhallin. Jos keittotasoa käytetään intensiivisesti, jäähdytyspuhallin käynnistyy automaattisesti. Kuuluu surinaa. Jäähdytyspuhallin voi toimia vielä laitteen sammuttamisen jälkeen.

3.3.4 Hyper- ja HiLight-keittotasojen toimintaperiaate

Keittoalueen alla on lämmitysnauhalla varustettu lämpöelementti. Kun keittoalue kytketään päälle, lämmitysnauha tuottaa säteilylämpöä, joka säteilee keittoalueeseen ja kattilan pohjaan kuumentaa sen.

Tehotasot

Tehtävä	Tehotaso
Voin ja suklaan sulatus, liivasteen liotus	1
Kastikkeiden ja keittojen pitäminen lämpimänä, riisin hauduttaminen	1-3
Perunoiden, makaronituotteiden, keittojen ja muhennosten keittäminen, hedelmien, vihannesten ja kalan hauduttaminen, ruokien sulattaminen	2-6
Paistaminen pinnoitetussa pannussa, leikkeiden ja kalan paistaminen alhaisessa lämpötilassa (ilman rasvan liiallista kuumentamista)	6-7
Rasvan kuumentaminen, lihan ruskistaminen, suurustettujen kastikkeiden ja keittojen kiehauttaminen, munakkaiden paistaminen	7-8
Suurehkojen nestemäärien kuumentaminen kiehuvaiksi, pihvien ruskistaminen ja veden kuumentaminen	9
Veden kuumentaminen	P

Taulukko 3.12 Tehotasosuosituksot

Taulukon tiedot ovat ohjearvoja. Tehotasoa kannattaa suurentaa tai pienentää keittoastian ja täyttömäärän mukaan.

Hyper-keittotason tehoasetus

Lasikeraamisen Hyper-keittotason etummaisessa keittoalueessa on aikarajoitettu tehoasetus.

- Näkyviin tulee P.

Tehoasetuksen avulla voidaan kuumentaa nopeasti suuri vesimäärä. Jos tehoasetus on kytketty päälle, keittoalue toimii erittäin suurella teholla. Kymmenen minuutin kuluttua keittoalue kytketty automaattisesti takaisin tehotasolle 9.

Soveltuvat keittoastiat

☑ Tällä merkillä varustetut keittoastiat soveltuvat lämpöelementille. Lämmityspinnalla käytettävän keittoastian on oltava metallia, ja sillä on oltava hyvä lämmönjohtokyky.

Soveltuvan keittoastian materiaalit:

- ruostumaton teräs, kupari tai alumiini
- emaloitu teräs
- valurauta.

- Kiinnitä huomiota keittoastian pohjaan. Keittoastian pohja ei saa olla kaareva. Kaareva muoto voi aiheuttaa keittoastian ylikuumentumisen keittoalueen vääran lämpötilanvalvonnan vuoksi. Astian pohjassa ei saa olla teräviä uria eikä sen reuna saa olla terävä, jotta keittotason pinta ei naarmuunnu.
- Aseta keittoastia suoraan lasikeraamiikan päälle (ilman pannunalusta tms.).

i Keittoastian rakenne ja ominaisuudet vaikuttavat ratkaisevasti kiehausuikaan, keittoastian pohjan läpikuumentusaikaan sekä keittotulokseen.

3.3.5 Toimintaperiaate – lasikeraaminen kaasukeittotaso

Kun keittoalue kytketään päälle, kaasuliekki tuottaa lämpöä, joka kuumentaa keittoastian pohjan suoraan. Kaasuliekkiä säädetään huipputarkalla elektronisella kaasunsäätöjärjestelmällä (E-Gas-järjestelmä). Siinä käytetään muun muassa jokaisen kaasupolttimen tarkkaan säätöön servomoottoreita. Servomoottorit kalibroituivat itsestään aika ajoin, jolloin kuuluu tyypillistä surisevaa ääntä. Se on täysin normaalia eikä osoitus minkäänlaisesta virheellisyydestä. Elektronisen kaasunsäätöjärjestelmän etuna on optimaalinen ja toistettava lämmönsäätö eli valitut tehot ovat identtiset jokaisessa ruoanlaittilanteessa. Lisäksi puhtaat, tasaisesti kohoavat liekit voidaan toteuttaa jokaisella tehotasolla. Tarvittaessa seuraa automaattinen uudelleensytytys.

i Keittotaso on varustettu automaattisella sytyttimellä.

Tehotasot

Tehoa säädetään tehotasolla 1-9 ja P. Kaasukeittotasojen tehon ansiosta ruoat kuumentuvat nopeasti. Jotta ruoka ei pala pohjaan, on tehotaso valittava perinteisistä keittojärjestelmistä poikkeavalla tavalla.


Tehtävä	Tehotaso
Valmiiksi kypsennettyjen ruokien pitäminen lämpimänä	1-2
Pilkottujen vihannesten ruskistaminen, kananmunien, vasikanlihan ja linnunlihan paistaminen	3-5
Katkarapujen ja maissintähkien kypsentyminen, leikkeiden paistaminen, nautanliha, kala, jauhelihapihvit	5-7
Suurehkojen nestemäärien kuumentaminen kiehuvaiksi, pihvien ruskistaminen	8-9
Veden kuumentaminen	P

Taulukko 3.13 Tehotasosuosituksot

Taulukon tiedot ovat ohjearvoja.

- i** Jokaisessa kaasukeittoalueessa on turvatermoelementti. Elementti tunnistaa, kun liekki on sammunut (esimerkiksi ylikiehuvien ruokien tai voimakkaan ilmavirran vuoksi). Tällöin kaasunsyöttö estyy ja seuraa automaattinen uudelleensytytys. Jos sytytys ei onnistu, kaasunsyöttö suljetaan. Kaasun virtaaminen ulos estetään.

Soveltuvat keittoastiat

 Tällä merkillä varustetut keittoastiat soveltuvat kaasukeittotasolle.

Soveltuvan keittoastian materiaalit:

- kupari
- ruostumaton teräs
- alumiini
- valurauta.

Ota huomioon taulukossa esitetyt mitat:

Poltin	Kattilan vähimmäishalkaisija	Suosittelut kattilan halkaisijat
Vakiopoltin	120 mm	140–200 mm
Suurtehopoltin	160 mm	180–240 mm

Taulukko 3.14 Kattilan halkaisija

- i** Käytä vain keittoastioita, joiden halkaisija ei alita eikä ylitä annettuja mittoja. Jos halkaisija on liian suuri, pohjan alta ulos virtaavat kuumat poistokaasut voivat vahingoittaa työtasoa tai kuumuutta keittämätöntä, esimerkiksi paneeleilla verhottua seinää sekä keittotason osia ja keittotason höyrypoistoa. Bora ei vastaa tällä tavoin syntyneistä vahingoista.
- i** Keittoastian rakenne ja ominaisuudet vaikuttavat ratkaisevasti kiehausuikaan, keittoastian pohjan läpikuumentamisaikaan sekä keittotulokseen. Paksupohjaisissa keittoastioissa lämpö jakaantuu paremmin ja tasaisemmin. Jos pohja on ohut, on olemassa ruoan paikoittaisen ylikuumentamisen vaara. Lisäksi keittotaso voi vaurioitua.
- i** Varo keittoastian ylikuumentamista, sillä pohja voi tällöin vääntyä. Älä tämän vuoksi koskaan kuumenna keittoastiaa tyhjänä.
- i** Keittoastia voi kaatua, jos sen pohja on epätasainen. Vähäinen heilahtelu on aina mahdollista.

3.3.6 Toimintaperiaate – ruostumatonta terästä oleva Tepan-grilli

Kunkin grillausalueen alla on kuumennuselementti. Kun grillausalue kytketään päälle, kuumennuselementti tuottaa lämpöä, joka kuumentaa grillauspinnan suoraan.

Tehotasot ja lämpötila-alueet

Tehoa säädetään tehotasoilla, jotka näkyvät käyttöpaneelin näytössä myös celsiusasteina °C (lämpötilanäyttö).

Tehotaso		Lämpötila °C
1	=	150
2	=	160
3	=	170
4	=	180
5	=	190
6	=	200
7	=	210
8	=	220
9	=	230
P	=	250

Taulukko 3.15 Tehotasot vastaavat lämpötilat

Ruostumattomasta teräksestä valmistetun Tepan-grillin tehon ansiosta ruoat kuumenevat erittäin nopeasti. Jotta ruoka ei pala pohjaan, on lämpötila valittava perinteisistä keittojärjestelmistä poikkeavalla tavalla.

Tehtävä	Lämpötila °C
Hedelmien, esim. omena- ja banaanilohkojen tai persikanpuolikkaiden hauduttaminen	160 - 170
Piikottujen vihannesten ruskistaminen, kananmunien, vasikanlihan ja linnunlihan paistaminen	180 - 190
Paneroitun tai taikinaan kiedotun kalan, paistinmakkaroiden, sianlihan ja lampaanlihan ruskistaminen, ohukaisten paistaminen	190 - 200
Perunalettujen paistaminen, katkarapujen ja maissintähkien kypsentyminen, leikkeiden paistaminen	200 - 210
Naudanlihan, kalan ja jauhelihapihvien ruskistaminen voimakkaalla lämmöllä	220 - 230
Pihvien ruskistaminen	250 (tehoasetus)

Taulukko 3.16 Lämpötilasuositukset (taulukon tiedot ovat ohjearvoja)

3.3.7 Toimintojen yleiskuvaus

BORA Classic 2.0 -keittotasolla on seuraavat ominaisuudet ja toiminnot:

Ominaisuudet	CKFI	CKI	CKIW	CKCH	CKCB	CKT	CKG
Sähköinen tehonsäätö	✓	✓	✓	✓	✓	✓	✓
Tehoasetus	✓	✓	✓	✓*		✓	✓
Lyhytkestoinen ajastin (munakello)	✓	✓	✓	✓	✓	✓	✓
Automaattinen sytytystoiminto ja autom. uudelleensytytys							✓
Elektroninen kaasunsäätöjärjestelmä (E-Gas-järjestelmä)							✓
Keittotoiminnot							
Kiehautustoiminto	✓	✓	✓	✓	✓		✓
Kattilan koon tunnistus	✓	✓	✓				
Lämpimänäpito	✓	✓	✓	✓	✓	✓	✓
Silloitustoiminto	✓				✓	✓	
Ajastintoiminto	✓	✓	✓	✓	✓		✓
Taukotoiminto	✓	✓	✓	✓	✓	✓	✓
Kaksoiskeittoalue (takimmainen keittoalue)				✓	✓		
Puhdistuksen lukitustoiminto	✓	✓	✓	✓	✓	✓	✓
Puhdistustoiminto							✓
Turvatoiminnot							
Lapsilukko	✓	✓	✓	✓	✓	✓	✓
Jälkilämmön näyttö	✓	✓	✓	✓	✓	✓	✓
Turvakatkaisu	✓	✓	✓	✓	✓	✓	✓
Ylikuumenemissuoja	✓	✓	✓	✓	✓	✓	✓

Taulukko 3.17 Toimintojen yleiskuvaus

* koskee vain etummaista keittoaluetta

3.4 Turvatoiminnot

3.4.1 turvakatkaisu

Jos laite kytketään päälle, mutta sitä ei käytetä kahteen minuuttiin, järjestelmä kytkeytyy automaattisesti pois päältä (valmiustila).

Keittotason höyrynpisto

Keittotason höyrynpisto kytkeytyy automaattisesti pois päältä 30 minuutin kuluttua, jos mikään keittoalue ei ole käytössä (= tehotaso 0) tai jälkilämpö näyttö käynnistetään.

Keittotasot


Kaikki keittoalueet kytkeytyvät automaattisesti pois päältä ennalta määritetyn ajan kuluttua, jos tehotasoa ei muuteta.

Tehotasot	Turvakatkaisua edeltävät tunnit: minuutit		
	CKFI, CKI, CKIW, CKT	CKCH, CKCB	CKG
1	8.24	6.00	8.24
2	6.24	6.00	6.24
3	5.12	5.00	5.12
4	4.12	5.00	4.12
5	3.18	4.00	3.18
6	2.12	1.30	2.12
7	2.12	1.30	2.12
8	1.48	1.30	1.48
9	1.18	1.30	1.18
-	8.00	8.00	8.00
=	8.00	8.00	8.00
≡	8.00	8.00	8.00

Taulukko 3.18 Tehotason turvakatkaisu

► Kytke keittoalue uudelleen päälle, jos haluat jatkaa sen käyttämistä

3.4.2 Jälkilämmön näyttö

Jos jokin keitto- tai grillausalue on pois kytkemisen jälkeen vielä kuuma, on olemassa palovammojen tai tulipalon vaara. Niin kauan kuin Hot-symboli  ja H ovat näkyvissä (jälkilämmön näyttö), näihin keitto- tai grillausalueisiin ei saa koskea eikä niiden päälle saa asettaa esineitä, jotka eivät kestä kuumuutta. Riittävän jäähtymisajan kuluttua (lämpötila < 50 °C) näyttö sammuu.

i Keittotasot voivat olla yhä kuumia sähkökatkon aikana tai sen jälkeen. Hyper-, HiLight- ja kaasukeittotasojen yhteydessä jälkilämpöä ei näytetä sähkökatkon jälkeen, vaikka keittotaso olisi ollut käytössä ja keittoalueet olisivat vielä kuumia.

3.4.3 Ylikuumenemissuoja

Laitteessa on ylikuumenemissuoja. Ylikuumenemissuoja voi laueta, kun:

- Kuumennetaan tyhjää keittoastiaa.
- Öljyä tai rasvaa kuumennetaan suurella tehotasolla.
- Sähkökatkon jälkeen kuuma keittoalue kytketään uudelleen päälle. Ylikuumenemissuoja käynnistää jonkin seuraavista toimenpiteistä:
 - Aktivoitu tehoasetus kytketään pois käytöstä.
 - Tehoasetusta ei enää voi kytkeä päälle.
 - Asetettua tehotasoa pienennetään.
 - Keittotaso sammuu kokonaan.

Riittävän jäähtymisajan kuluttua keittotason kaikkia ominaisuuksia voi taas käyttää.

i Jos käyttöpaneeli ylikuumenee, keittotasot tai koko järjestelmä voidaan kytkeä pois päältä.

3.4.4 Lapsilukko

Lapsilukko estää laitteiden kytkemisen päälle vahingossa.

4 Toiminta ja käyttö

► Noudata kaikkia varoituksia ja turvallisuusohjeita (ks. "2 Turvallisuus").

i Keittotason höyrynpisto on järjestelmän keskeinen osa ja sisältää sen koko käyttöelektroniikan. Järjestelmää tai sen yksittäisiä osia ei voi käyttää ilman keittotason höyrynpistoa.

i Keittotason höyrynpistoa saa käyttää vain, kun rasvasuodattimen osat on asennettu paikalleen.

4.1 Yleisiä ja erityisiä käyttöä koskevia ohjeita

Keittotason höyrynpistoa ja keittotasoa käytetään keskellä olevalla käyttöpaneelilla. Käyttöpaneelissa on elektronisia hipaisupainikkeita ja näyttökenttiä. Hipaisupainikkeet reagoivat sormen kosketukseen. Laitetta käytetään koskettamalla hipaisupainikkeita sormella (hipaisukäyttö) tai pyyhkäisemällä sormella (liukusäädinkäyttö).

i Kaikkia symboleita ei näytetä kaikissa laitteissa. Toiminnot ja näytöt otetaan käyttöön automaattisesti asennettujen laitteiden mukaan.

4.1.1 Erityisiä käyttöä koskevia ohjeita – ruostumatonta terästä oleva Tepan-grilli

Käyttöönotto:

- Kuumenna grillitasoa ennen käyttöönottoa n. 25 minuutin ajan 220 °C:ssa (= tehotaso 8 kummallekin grillausalueelle).
- Tänä aikana voi syntyä häiritsevää hajua.

Käyttöä koskevia ohjeita:

- Puhdista grillauspinta ennen laitteen ensimmäistä käyttökertaa (Puhdistus ja ylläpito).
- Kuumenna grillausaluetta 5 minuuttia ennen jokaista käyttökertaa.
- Grillitason kuumenemisen tai jäähtymisen aikana voi kuulua ääniä. Tämä on normaalia.
- Ruostumattomasta teräksestä valmistetussa Tepan-grillissä on tuuletin jäähtytystä varten. Se takaa elektroniikan pitkä käyttöiän ja grillauspinnan nopean jäähtymisen. Äänen muodostumista on vähennetty erilaisilla toimenpiteillä, mutta sitä ei voida kokonaan välttää.
- Grillitaso voi kaartua käytön aikana.
- Kun grillataan tai kuumennetaan suurella tehotasolla, grillitaso voi värjäytyä hieman ruskeaksi.

4.1.2 Erityisiä käyttöä koskevia ohjeita – kaasukeittotaso

i Kaasukeittotason käytön vähimmäisvaatimus: järjestelmän ohjelmistoversio 03.00 (tai uudempi).

i Puhdista keittoalue ennen keittotason ensimmäistä käyttökertaa (Puhdistus ja ylläpito).

i Poltin ei ehkä syty ensimmäisellä käyttöönottokerralla, pitkäkhön käyttötaun jälkeen tai nestekaasupullojen vaihdon jälkeen. Kaasujohdossa on mahdollisesti ilmaa tai elektronisen kaasunsäädön on kalibroiduttava uudelleen. Noudata käyttöönottoa koskevia ohjeita (ks. asennusohje).

i Kaasukeittotason yhteydessä emaloitujen valuosien käytöstä johtuvat vähäiset värivoikkeamat ja epäsäännöllisyydet ovat tavallisia. Lisäksi kosketuspisteisiin voi syntyä lentoruostetta, joka on helppo poistaa kostealla liinalla. Nämä ilmiöt ovat normaaleja, eivätkä ne ole merkkejä tuotteen virheellisyydestä.

i Kaasukeittotason joidenkin osien väri voi muuttua niitä käytettäessä. Värin muuttuminen on normaalia, eikä se heikennä kaasuliekkiiä tai keittotason toimintaa.

i Kaasupolttimien käytön aikana kaasun purkautuminen voi aiheuttaa ääniä kaasupolttimessa. Polttimen liekin värjäntyminen oranssiksi johtuu pitkäaikaisesta käytöstä ja/ tai polttimen likaantumisesta ja ilman likahiukkasista (pöly). Nämä ominaisuudet ovat normaaleja ja voivat esiintyä toisistaan riippumatta.

i Sulje kaasunsyöttö ja katkaise virta irrottamalla tai laukaisemalla käyttöpaikan sulake, jos kaasukeittotason käytön aikana muodostuu savua tai syttyy tulipalo.

i Sulje kaasunsyöttö, jos havaitset kaasun hajua tai häiriöitä kaasuasennuksessa. Avaa ikkunat ja huolehdi riittävästä ilmanvaihdosta.

Käyttöä koskevia ohjeita:

Kaasukeittotason käyttäminen aiheuttaa lämmön ja kosteuden muodostumista sijoitustilaan. Laitteen intensiivisen ja pitkäaikaisen käytön yhteydessä voi lisätuuletus, esimerkiksi ikkunan avaaminen, tai tehokas ilmanvaihto, kuten mekaanisen tuuletuslaitteen käyttö suurella tehotasolla, olla tarpeen.

- Huolehdi riittävästä tuuletuksesta.
- Pidä luonnolliset tuuletusaukot auki.
- Käytä mahdollisuuksien mukaan mekaanista tuuletuslaitetta.
- Älä aseta kattilatuen päälle pohjaltaan epätasaista keittoastiaa.
- Älä koskaan kuumenna tyhjää keittoastiaa.
- Aseta keittoastia aina mukana toimitetun kattilatuen päälle. Keittoastiaa ei saa asettaa suoraan polttimen päälle.
- Älä käytä patoja, pannuja tai grillikiviä, jotka ovat niin suuria, että ne peittävät useamman polttimen. Siitä aiheutuva kuumuuden kerääntyminen voi vaurioittaa keittotasoa.
- Varmista, että polttimen osat ja kattilatuet on asetettu oikein.
- Sytytä kaasukeittoalue vasta, kun kaikki polttimen osat on koottu oikein.
- Varmista, ettei polttimen liekki työnny esiin keittoastian pohjan alta ja ulotu keittoastian ulkoreunoille.
- Älä säilytä helposti syttyviä esineitä keittotason läheisyydessä.

i Käytä vain keittoastioita, joiden halkaisija ei alita eikä ylitä annettuja mittoja. Jos halkaisija on liian suuri, pohjan alta ulos virtaavat kuumat poistokaasut ja liekit voivat vahingoittaa työtasoa tai kuumuutta keittämätöntä pintaa, esimerkiksi

paneelilla verhottua seinää sekä keittotason osia ja keittotason höyrynpoistoa. Bora ei vastaa tällä tavoin syntyneistä vahingoista.

- i** Kaasukeittotasoa ei koskaan saa käyttää pitkää aikaa (> 5 min) ilman keittoastiaa ja yhdessä keittotason höyrynpoiston kanssa. Tällöin muodostuu erittäin suuri lämpötila, joka voi aiheuttaa vaurioita kaasukeittotasoon ja keittotason höyrynpoiston ilmaa johtaviin osiin.
- i** Liekkien kärkien on pysyttävä kattilan pohjan alla. Esiin työntyvät liekkien kärjet lämmittävät ilmaa tarpeettomasti, voivat vahingoittaa kattiloiden kahvoja tai (keittotason höyrynpoiston) ilmaa johtavia osia ja lisäävät palovammojen vaaraa. Lisäksi kaasuliekien ulkoinen osa on paljon liekin ydintä kuumempi.
- i** Suojaa kätesi patakintailla tai patalapuilla aina työskennellessäsi kuuman laitteen parissa. Käytä vain kuivia patakintaita tai patalappuja. Märät tai kosteat tekstiilit johtavat paremmin lämpöä ja voivat aiheuttaa höyrystä johtuvia palovammoja. Varo samalla tekstiilien joutumista liekkien läheisyyteen. Älä siksi käytä liian suuria patalappuja, astiapyyhkeitä tms.
- i** Keittotasolla olevat rasvaroisheet ja muut palavat (elintarvikkeiden) jäämät voivat syttyä. Poista ne mahdollisimman pian.

Suurimman mahdollisen tehon saavuttamiseksi pienimmällä mahdollisella kaasunkulutuksella suosittelemme seuraavaa:

- ▶ Käytä keittoastiaa, jonka pohja peittää liekin kokonaan ilman, että liekki palaa astian reunoilla.
- ▶ Käytä jokaiselle kaasupolttimelle sille soveltuvaa keittoastiaa.
- ▶ Aseta keittoastia keskelle kaasukeittoaluetta.
- ▶ Kun kattilan sisältö kiehuu, alenna kaasupolttimen tehoa (pieni liekki).
- ▶ Mukauta keittotason höyrynpoiston imuteho kaasukeittotason tehoon.

Kaasukeittotason käyttö yhdessä keittotason höyrynpoiston kanssa:

- Kun kaasukeittotasoa käytetään yhdessä keittotason höyrynpoiston kanssa, höyrynpoiston ilmanvirtaus voi häiritä kaasuliekkiä.
- ▶ Vältä keittotason höyrynpoiston liian suurta tehoa, kun kaasukeittotason teho on säädetty alhaiseksi.
 - ▶ Alenna tarvittaessa keittotason höyrynpoiston tehoa kaasukeittotasoa syyttäessäsi.
 - ▶ Käytä kaasukeittotasoa vain yhdessä keittoastian kanssa. Kattilatuen geometria ja keittoastia suojaavat kaasuliekkiä keittotason höyrynpoiston ilmanvirtaukselta.
 - ▶ Pienennä tarvittaessa keittotason höyrynpoiston tehotasoa parantaaksesi lämpötehoa tai lämmön jakaantumista.

- i** Liekit voivat sytyttää palamaan keittotason höyrynpoiston rasvasuodattimen ja ilmaa johtavat osat tai vaurioittaa niitä. Älä koskaan liekitä ruokia keittotason höyrynpoiston ollessa käytössä.

- i** Keittotason höyrynpoisto vaikuttaa kaasukeittotason käyttöominaisuuksiin (esim. kiehausajat, teho). Keittotason höyrynpoisto vaikuttaa myös lämpötehoon ja lämmön jakaantumiseen.

- i** Kiertoilmakäytössä takaisin johdettu kiertoilma vaikuttaa kaasukeittotasoon. Jos kaasuliekki sammuu, siinä esiintyy häiriöitä ja/tai liekinmuodostuksessa on ongelmia (esim. noenmuodostus, kaasuliekien takaisku), paluuilman aukkoa on ehdottomasti suurennettava.

4.2 Hipaisukäyttö

Järjestelmä tunnistaa erilaisia hipaisukomentoja. Ne ovat: lyhyt kosketus (hipaisu), pitkä kosketus (pitkä painallus) ja pystysuuntainen pyyhkäisy sormella (liu'uttaminen).

Kosketustoiminnot	Käyttökohteet	Aika (kesto)
Kosketus	Painikkeet ja liukusäädin	0,3 s
Pitkä painallus	Painikkeet ja liukusäädin	1–8 s
Pyyhkäisy	Liukusäädin	0,1–8 s

Taulukko 4.1 Hipaisukäyttö

Jos kosketustoiminnot toimivat vain osittain tai eivät ollenkaan, huomioi seuraavat:

- ▶ Kosketa kosketusalueita vain yhdellä sormella.
- ▶ Varmista, että peukalon tyvet eivät kosketa samalla käyttöpaneelia.
- ▶ Pidä kosketuspinta mahdollisimman pienenä, kun kosketat kosketusaluetta.
- ▶ Varmista, että sormesi ovat puhtaat ja kuivat.


4.3 Järjestelmän käyttö

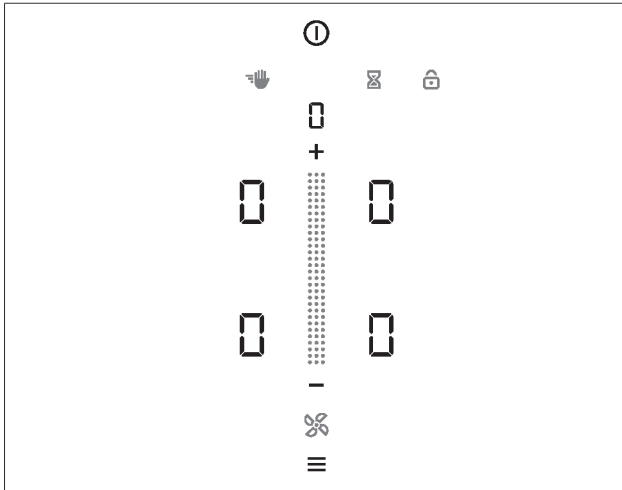
4.3.1 Käyttöperiaate

Käyttö	Toiminto
Kosketa jotakin toimintoa	Toiminnon käyttöönotto
Paina pitkään jotakin toimintoa	Toiminnon käytöstäpoisto
Pyyhkäise (liukusäädintä)	Arvon asettaminen (esim. tehotaso)

Taulukko 4.2 Käyttöperiaate

4.3.2 Kytkeminen päälle

- ▶ Paina pitkään virtapainiketta .
- Liukusäätimen sisällä näkyy päällekytkemisen animaatio.
- Kun järjestelmä on käynnistetty, käyttöpaneeliin tulee näkyviin vakionäyttö.



Kuva 4.1 Vakionäyttö käynnistämisen jälkeen

- i** Kun lapsilukko on käytössä, lukituspainike syttyy käynnistämisen jälkeen. Vakionäyttö tulee näkyviin vasta, kun lukitus poistetaan käytöstä (ks. "4.3.6 Lapsilukko").

Jos käynnistämisen jälkeen näyttöön tulee näkyviin **CONF**, tällöin perusmääritys on kesken ja se suoritettava loppuun (ks. Asennusohje).

4.3.3 Kytkeminen pois päältä

- ▶ Paina pitkään virtapainiketta.
- Näkyviin tulee sammuttamisen animaatio.

Jos keittotason höyrypoisto oli kytketty päälle:

- Tuulettimen symboli syttyy ja automaattinen jälkikäyttö käynnistyy (näkyviin tulee automaattisen jälkikäytön animaatio).
- Näyttö poistuu näkyvistä, kun jälkikäyttö sammuu.

Jos keittotaso oli kytketty päälle:

- Jos keittoalueita on aiemmin käytetty ja ne ovat vielä kuumia, jälkilämpösymboli palaa signaalipunaishen ja näkyvissä on H.
- Näyttö poistuu näkyvistä, kun jälkilämpöä ei enää ole.

- i** Järjestelmän voi sammuttaa koska tahansa: Paina pitkään virtapainiketta

4.3.4 Lukitustoiminto

Lukitustoiminto estää asetusten vaihtamisen vahingossa käytön aikana.

- Kun lukitustoiminto on käytössä, palaa symboli.
- Toiminnot on lukittu ja näytön tiedot on hämmennetty (poikkeus: päälle-/pois-kosketusalue).

Lukitustoiminnon käyttöönotto

- ▶ Paina pitkään lukituspainiketta.
- Käyttöpaneelin näyttö hämmennetään.
- Lukituspainikkeen valo syttyy.
- Virtapainiketta ja lukituspainiketta lukuun ottamatta kaikki muut toiminnot on poistettu käytöstä.

- i** Mikäli järjestelmä sammutetaan lukitustoiminnon ollessa aktiivinen, lukitustoiminto ei ole enää aktiivinen, kun järjestelmä käynnistetään seuraavan kerran.

Lukitustoiminnon käytöstäpoisto

- ▶ Paina pitkään lukituspainiketta.
- Vakionäyttö syttyy ja käyttöpaneelia voi jälleen käyttää.
- Lukituspainike hämmennetään.

4.3.5 Puhdistuksen lukitustoiminto

Puhdistuksen lukitustoiminto estää asetusten muuttamisen vahingossa, kun käyttöpaneelia pyyhitään ruoanvalmistuksen aikana. Kun toiminto otetaan käyttöön, käyttöpaneeli lukitaan tietyksi ajaksi (tehdasasetus 15 sekuntia). Jäljellä oleva aika näkyy näytössä. Kaikki laitteen asetukset säilyvät ennallaan. Puhdistustoiminnon kestoa voi säätää valikosta.

- i** Jos käyttöpaneeli puhdistetaan kostealla liinalla, voi muodostua vesikalvo, jolloin virtapainike aktivoituu tahattomasti puhdistuksen lukitustoiminnosta huolimatta. Tämä voidaan estää kuivaamalla käyttöpaneeli välittömästi kostealla liinalla tehdyn puhdistuksen jälkeen.

Puhdistuksen lukitustoiminnon käyttöönotto

- ▶ Kosketa puhdistuspainiketta.
- Käyttöpaneelin näyttö hämmennetään.
- Puhdistuspainikkeen valo syttyy.
- Käyttöpaneelin käyttö on estetty.
- Kaikki asetukset säilyvät ennallaan.
- Monitoiminäytössä käynnistyy ajastin.

Ajan umpeutuminen

- Kun asetettu aika on kulunut umpeen, käyttöpaneeli kytkeytyy jälleen automaattisesti käyttöön.

- i** Jos puhdistuksen lukitustoiminnon aikana havaitaan, että käyttöpaneeli on peitetty yli 8 sekunnin ajan, puhdistuksen lukitustoiminnon käytöstäpoiston jälkeen kaikki aktiiviset keittoalueet pysäytetään automaattisesti.

4.3.6 Lapsilukko

Lapsilukko estää laitteiden kytkemisen päälle vahingossa.

- Kun laite kytketään päälle, käyttöpaneelin näyttöön tulee näkyviin lukkosymboli.

Lapsilukon ottaminen käyttöön pysyvästi / poistaminen käytöstä pysyvästi

(ks. "5.4.2 Valikkokohta 2: Lapsilukko")

Lapsilukon poistaminen käytöstä keittämisen ajaksi

- ▶ Paina pitkään lukituspainiketta.
- Käyttöpaneelin näyttö syttyy ja käyttöpaneelia voi jälleen käyttää.
- Lukituspainike hämmennetään.

4.3.7 Lyhytkestoinen ajastin

Lyhytkestoinen ajastin ilmoittaa merkkiäänellä ja visuaalisella ilmoituksella, kun käyttäjän asettama aika on kulunut. Se toimii kuten tavallinen munakello.

Lyhytkestoisen ajastimen käyttöönotto

- ▶ Kosketa lyhytkestoisen ajastimen painiketta.
- 7-segmenttinäyttöön liukusäätimen yläpuolelle tulee näkyviin aika tunteina, minuutteina ja sekunteina.

- Järjestelmä siirtyy beigeen väritilaan.
- Näytössä näkyvät keittoalueet himmennetään.

Ajan asettaminen

► Aseta haluamasi aika:

Toiminto	Valinta h/min/s	
Kosketus	►	
Kosketus	◄	
Toiminto	Ajan lisääminen	Ajan vähentäminen
Kosketus	+	-
Pyyhkäisy	► ylöspäin	► alaspäin

Taulukko 4.3 Ajan asettaminen

Käyttöpaneelin näyttöön tulee näkyviin käynnistyspainike .


Lyhytkestoisen ajastimen käynnistäminen

► Kosketa käynnistyspainiketta .


- Kuuluu merkkiäänä ja asetettu arvo vahvistetaan.
- Asetettu aika alkaa kuluu.
- Käyttöpaneelin näyttö muuttuu vakionäytöksi.
- Järjestelmä näyttää jäljellä olevan ajan sekunnin tarkkuudella.
- Jäljellä oleva aika ja lyhytkestoisen ajastimen painike alkavat vilkkua, kun aikaa on jäljellä 10 sekuntia.

Ajan umpeutuminen

- Kun asetettu aika on kulunut umpeen, kuuluu merkkiäänä (enint. 60 sekuntia).
- Aikanäyttö ja lyhytkestoisen ajastimen painike vilkkuvat (enint. 60 sekuntia).
- Laskemista jatketaan vielä enintään 60 sekunnin ajan negatiivisena lukuna (-:00:01,...)


 Voit pysäyttää merkkiäänän ja vilkkuvan näytön koskettamalla lyhytkestoisen ajastimen painiketta.

Lyhytkestoisen ajastimen ennaikainen käytöstä poistaminen

► Paina pitkään lyhytkestoisen ajastimen painiketta .

- Lyhytkestoinen ajastin pysäytetään.
- Käyttöpaneelin näyttö muuttuu vakionäytöksi.

4.4 Keittotason höyrynpoiston käyttö







 Jotta keittotason höyrynpoistoa voi käyttää, käyttöpaneelin tuuletintoiminnon on oltava käytössä (sininen väritila).

Liukusäädin ja tuulettimen symboli palavat sinisenä vakionäytössä.

4.4.1 Tuulettimen tehotasojen asettaminen

Tehotasoa voi säätää käyttöpaneelin liukusäädintä koskettamalla tai pyyhkäisemällä.




Tuulettimen tehotasoa voi säätää eri tavoilla:

- koskettamalla painiketta  tai 
- säätämällä liukusäädintä 
- koskettamalla tiettyä liukusäätimen kohtaa 
- painamalla pitkään - tai -painiketta (säätö kahden askeleen välein)

4.4.2 Tuulettimen tehoasetus

Kun tehoasetus aktivoidaan, käytössä on suurin imuteho ennalta määritetyn ajan. Tehoasetuksen avulla erittäin voimakkaat käryt voidaan poistaa tavallista nopeammin. 10 minuutin kuluttua tehoasetus kytkeytyy automaattisesti takaisin tehotasolle 9.

Tehoasetuksen käyttöönotto

- Paina pitkään liukusäädintä  kohdassa 5 tai
- Kosketa -painiketta, kun tehotaso 5 on käytössä
- Liukusäätimessä näkyy animaatio.
- Näyttöön tulee näkyviin  (vilkkuu ensin kolme kertaa ja palaa sitten jatkuvasti).

Tuulettimen tehoasetuksen käytöstäpoisto

Tuulettimen tehoasetus poistetaan käytöstä ennaikaisesti, jos jokin muu tehotaso valitaan.

4.4.3 Automaattinen höyrynpoisto

Höyrynpoiston imutehoa säädellään automaattisesti keittotasojen senhetkisten asetusten mukaan. Tuuletinta ei tarvitse ohjata manuaalisesti, mutta tarvittaessa näin voidaan tehdä. Imuteho mukautetaan automaattisesti kaikkien käytössä olevien keittoalueiden suurimpaan käytössä olevaan tehotasoon.

Toiminto	Tehotasot									
Keittoteho	1	2	3	4	5	6	7	8	9	P
Imuteho	3	3	3	4	4	4	5	5	5	P



Taulukko 4.4 Imuteho ja keittoteho

- Kun jonkin keittoalueen tehotasoa muutetaan, imutehoa mukautetaan automaattisesti induktiokeittotasoiissa 20 sekunnin viiveellä ja muissa keittotasoiissa 30 sekunnin viiveellä.
- Automaattisen höyrynpoiston voi poistaa käytöstä manuaalisesti koska tahansa.

Automaattisen höyrynpoiston ottaminen käyttöön pysyvästi:



(ks. "5.4.3 Valikkokohta 3: Höyrynpoiston automaattinen ohjaus")

Automaattisen höyrynpoiston ottaminen käyttöön keittämisen ajaksi:

- Kosketa tuulettimenpainiketta .
- Tuulettimen symboli syttyy.
- Liukusäätimessä näkyy animaatio.
- Näkyviin tulee .

4.4.4 Tuulettimen sammuttaminen

Tuulettimen sammuttaminen

- Pyyhkäise liukusäädintä alaspäin tehotasoon 0.
- tai
- Kosketa -painiketta, kunnes tehotaso 0 on valittu.
- tai
- Paina pitkään tuulettimenpainiketta .
- tai
- Automaattinen jälkikäyttö käynnistyy.
- Kun automaattinen jälkikäyttö päättyy, keittotason höyrynpoiston tuuletin sammutetaan.

4.4.5 Automaattinen jälkikäyttö

Keittotason höyrynpisto käy alhaisella teholla ja kytkeytyy määritetyn ajan kuluttua automaattisesti pois päältä. Jälkikäytön kesto voi säätää valikosta (10–30 minuuttia). Jälkikäytön tehdasasetus on 20 minuuttia.

- Höyrynpistotoiminnon jälkeen käynnistyy automaattinen jälkikäyttö.
- Automaattisen jälkikäytön päätyttyä keittotason höyrynpisto kytkeytyy automaattisesti pois päältä.

i BORA suosittelee keittotason höyrynpiston jälkikäyttöä.

Automaattisen jälkikäytön päättäminen enneaikaisesti

► Kosketa tuuletinpainiketta 

tai

► Kosketa miinus-painiketta 

- Keittotason höyrynpiston jälkikäyttö päätetään.

4.5 Keittotasojen käyttö

i Jotta keittotasoa voi käyttää, käyttöpaneelin keittotasotoiminnon on oltava käytössä (punainen väritila).

i Jos keittotasotoiminnon ollessa käytössä mitään toimintoa ei käytetä 4 sekuntiin, järjestelmä siirtyy automaattisesti takaisin tuuletinkäyttöön (vakionäyttö).

4.5.1 Keittoalueen valinta

► Kosketa keittoaluetta.

- Järjestelmä siirtyy punaiseen väritilaan.
 - Käyttöön tulee tehon näyttö.
 - Keittoalueen lisätoiminnot tulevat näkyviin.
 - Keittotasotoiminto otetaan käyttöön, ja voit säätää valittua keittoaluetta haluamallasi tavalla.
- Toista menettely, jos haluat ottaa käyttöön useampia keittoalueita.

i Keittoalueen käyttö voidaan päättää enneaikaisesti jollakin toisella keittoalueen näytön kosketustoiminnolla. Tällöin siirrytään välittömästi tuuletinkäyttöön.

Suora siirtyminen toiseen keittoalueeseen

i Kun keittotasotoiminto on käytössä (punainen väritila) ja säädät jonkin keittoalueen asetuksia, voit siirtyä suoraan myös toiseen keittoalueeseen ja käyttää sitä.







- Kosketa toista keittoaluetta 3,5 sekunnin aikana
- Keittoalue syttyy käyttöpaneelin näyttöön.
 - Toisen keittoalueen käyttö aktivoidaan.
 - Ensimmäinen keittoalue himmennetään käyttöpaneelin näytössä, ja aiemmin tehdyt asetukset otetaan käyttöön.

4.5.2 Keittoalueen tehotason asettaminen

Tehotasoa voi säätää käyttöpaneelin liukusäädintä koskettamalla tai pyyhkäisemällä.

i Keittotasojen tehotasot näytetään kussakin keittoalueen näytössä 7-segmenttisenä tekstinä.

Keittoalueiden tehotasoa voi säätää eri tavoilla:

- koskettamalla painiketta  tai 
- säätämällä liukusäädintä 
- koskettamalla tiettyä liukusäätimen kohtaa 
- painamalla pitkään - tai -painiketta (säätö kolmen askeleen välein)

Induktiokeittotasojen yhteydessä huomioitavaa:

i Mikäli järjestelmä ei tunnista induktiokeittotasojen yhteydessä tehotason asettamisen jälkeen soveltuva keittoastiaa (kattilan koon tunnistus) 9 minuutin kuluessa, kyseinen keittoalue sammutetaan automaattisesti.

Ruostumatonta terästä olevan Tepan-grillin yhteydessä huomioitavaa:

i Ruostumatonta terästä olevan Tepan-grillin tehotasot näytetään kussakin keittoalueen näytössä 7-segmenttisenä tekstinä (1–9, P). Kun jokin keittoalue on valittu, lämpötila näytetään celsiusasteina liukusäätimen yläpuolella olevassa monitoiminäytössä.

i Ensimmäisen kuumennusvaiheen aikana senhetkinen lämpötila näytetään monitoiminäytössä, kunnes valitun keittoalueen asetettu lämpötila saavutetaan.

i Kuumennusvaiheiden aikana punainen Hot-painike vilkkuu. Näin on myös silloin, kun käyttöpaneelin näyttö muuttuu jälleen vakionäytöksi 4 sekunnin kuluttua. Kun asetettu lämpötila saavutetaan, vilkkuminen lakkaa.


Kaasukeittotason yhteydessä huomioitavaa:

i Kaasukeittotasossa tapahtuu tehotason asettamisen jälkeen automaattinen sytytys, ja keittoalue käynnistyy asetetulla tehotasolla.

i Sytytys toistuu usean kerran ja aiheuttaa tyyppillisiä naksahdusääniä.


i Jos sytytys ei onnistu, toimenpiteen voi toistaa. Automaattinen sytytys tapahtuu uudelleen, kun haluttu keittoalue valitaan ja tehotaso asetetaan.

4.5.3 Keittoalueen sammuttaminen

- Kosketa haluamaasi keittoaluetta.
- Pyyhkäise liukusäädin kokonaan alas, kunnes keittoalueen näytössä näkyy .

tai

► Paina pitkään keittoaluetta.

- Keittoalueen näytössä näkyy .
- Vakionäyttö näytetään kahden sekunnin kuluttua.

tai

- Kosketa -painiketta, kunnes keittoalueen näytössä näkyy .

4.5.4 Kiehautustoiminto

Kun kiehautustoiminto otetaan käyttöön, keittoalue käyttää tietyn ajan täyttä tehoa ja kytkeytyy sitten automaattisesti takaisin asetetulle jatkoteholle.

Tehotaso (jatkoteho)	Kiehautusaika minuuttia:sekuntia	
	Keittotasot CKFI, CKI, CKIW, CKG	Keittotasot CKCH, CHCB
1	0:40	1:00
2	1:00	3:00
3	2:00	4.48
4	3:00	6.30
5	4:20	8.30
6	7:00	2.30
7	2:00	3.30
8	3:00	4.30

Taulukko 4.5 Kiehautusaikojen yleiskuvas

i Järjestelmä määrittää kiehautusajan automaattisesti asetetun tehotason mukaan.

Kiehautustoiminnon käyttöönotto

- ▶ Kosketa haluamaasi keittoaluetta
- ▶ Aseta tehotaso (= jatkoteho)
- ▶ Kosketa kiehautustoiminnon painiketta
- Kiehautustoiminto otetaan käyttöön.
- Keittoalueen vieressä näkyy kiehautustoiminnon symboli .

i Jos keittoalueen tehotasoa suurennetaan kiehautustoiminnon ollessa käytössä, kiehautustoiminto pysyy edelleen käytössä. Kiehautusaikaa mukautetaan vastaavasti.

i Jos keittoalueen tehotasoa pienennetään kiehautustoiminnon ollessa käytössä, kiehautustoiminto poistetaan käytöstä.

Kiehautustoiminnon enneaikainen käytöstä poistaminen

- ▶ Kosketa haluamaasi keittoaluetta
- ▶ Paina pitkään kiehautustoiminnon painiketta
- Kiehautustoiminto poistetaan käytöstä.
- Keittoalue siirtyy aiemmin valitulle tehotasolle.

Ajan umpeutuminen

- Kun kiehautusaika on päättynyt, käyttöön otetaan aiemmin asetettu jatkoteho.
- Kuuluu merkkiääni.
- Kiehautustoiminnon symbolia ei enää näytetä.

4.5.5 Tehoasetus

Kun tehoasetus aktivoidaan, käytössä on suurin keittoalueen tehotaso ennalta määritetyn ajan. Käytettävissä oleva teho kohdistetaan ensisijaisesti kyseiseen keittoalueeseen, eli toisen keittoalueen enimmäistehoa lasketaan väliaikaisesti tehotasolle 5 (poikkeuksena kaasukeittotasoa ja ruostumatonta terästä oleva Tepan-grilli). Jos toisen keittoalueen tehotasoksi asetetaan suurempi taso kuin 5, ensimmäisen keittoalueen käytössä oleva tehoasetus poistetaan käytöstä automaattisesti.

i Tehoasetusta ei missään tapauksessa saa käyttää öljyn, rasvan tms. kuumentamiseen. Suuren tehon vuoksi kattilan pohja voi ylikuumentua.

Tehoasetuksen käyttöönotto keittoalueelle

- ▶ Kosketa haluamaasi keittoaluetta
 - ▶ Kosketa -painiketta, kun tehotaso 9 on käytössä tai
 - ▶ Paina liukusäädintä pitkään yläalueella (liukusäätimen kohdat 7-9).
- tai
- ▶ Liu'uta liukusäädin tehotasolle 9 ja pidä se tässä kohdassa.
 - Liukusäätimessä näkyy animaatio.
 - Keittoalueiden näyttöön tulee näkyviin (vilkkuu ensin kolme kertaa ja palaa sitten jatkuvasti).

i 10 minuutin kuluttua tehoasetus kytkeytyy automaattisesti takaisin tehotasolle 9. Poikkeus: kaasukeittotasossa tehoasetuksen käyttö on rajoitettu 20 minuuttiin.

Tehoasetuksen käytöstäpoisto

Tehoasetus poistetaan käytöstä enneaikaisesti, jos jokin muu tehotaso valitaan.

4.5.6 Kaksoiskeittoalue keittotasojen CKCH ja CKCB yhteydessä

Toinen, suurempi kuumennuspiiri on helppo kytkeä käyttöön. Näin keittoaluetta voidaan mukauttaa helposti ja nopeasti käytössä olevan keittoastian mukaan.

Kaksoiskeittoalueen käyttöönoton edellytykset:

- Keittäminen tehotasolla >0

Toisen kuumennuspiirin käyttöönotto

- ▶ Kosketa haluamaasi keittoaluetta
- ▶ Tehotason asettaminen
- ▶ Kosketa kuumennuspiiripainiketta
- Valitulle keittoalueelle otetaan käyttöön toinen kuumennuspiiri.
- Keittämistä jatketaan valitulla tehotasolla kahdella aktiivisella kuumennuspiirillä.
- Keittoalueen näytön vieressä näkyy kuumennuspiirisymboli .

i Kaksoiskeittoalueen voi ottaa käyttöön ja pois käytöstä myös silloin, kun kiehautus-, ajastin- tai lämpimänäpito toiminto on käytössä. Kun silloitustoiminto otetaan käyttöön, toinen kuumennuspiiri aktivoidaan automaattisesti.

Toisen kuumennuspiirin käytöstäpoisto

- ▶ Kosketa haluamaasi keittoaluetta
- ▶ Paina pitkään kuumennuspiiripainiketta
- Toinen kuumennuspiiri poistetaan käytöstä.
- Keittämistä jatketaan valitulla tehotasolla vain yhdellä aktiivisella kuumennuspiirillä.



4.5.7 Silloitustoiminto

Kaksi keittoaluetta voidaan yhdistää toisiinsa suureksi rajattomaksi keittoalueeksi silloitustoiminnon avulla. Yhdistetyn alueen tehoa säädetään samalla säätimellä. Tehoa säädetään synkronoidusti eli

kumpaakin keittoaluetta käytetään samalla tehotasolla. Silloitustoiminto soveltuu ruokien lämmittämiseen esimerkiksi padassa.


- i** Kun silloitustoiminto on käytössä, tehoasetusta ei voi käyttää keittotasojen CKFI, CKI, CKCH ja CKCB yhteydessä. Ruostumattomasta teräksestä valmistetun Tepan-grillin yhteydessä tehoasetusta voidaan käyttää.
- i** Keittotasossa CKCB silloitustoiminnon käyttöönoton yhteydessä taaemman keittoalueen toinen kuumennuspiiri otetaan käyttöön automaattisesti.

Silloitustoiminnon käyttöönotto

- ▶ Kosketa keittoaluetta.
- ▶ Kosketa silloituspainiketta .
- Silloitustoiminto on nyt käytössä.
- Silloitussymboli  syttyy.
- Toinen keittoalue otetaan käyttöön samalla tehotasolla.
- Kummassakin keittoalueen näytössä näkyy sama tehotaso.
- Aktiiviset keittoalueen lisätoiminnot otetaan käyttöön.
- Tehotason muutokset vaikuttavat nyt kumpaankin keittoalueeseen.

- i** Jos keittotason kummatkin keittoalueet ovat jo käytössä, silloitustoimintoa ei voi ottaa käyttöön. Jos mikään keittoalue ei ole käytössä tai käytössä on vain yksi keittoalue, silloitustoiminnon voi ottaa käyttöön.

Silloitustoiminnon käytöstäpoisto

- ▶ Paina pitkään keittoaluetta, jolla on käytössä silloitustoiminto, tai paina pitkään silloituspainiketta .
- Silloitustoiminto poistetaan käytöstä.
- Kaikki keittoalueet poistetaan käytöstä.

- i** Mikäli järjestelmä ei tunnista induktiokaittasojen yhteydessä silloitustoiminnon käyttöönoton jälkeen soveltuvaa keittoastiaa (kattilan koon tunnistus) 10 sekunnin kuluessa, silloitustoiminto poistetaan käytöstä ja keittoalueet sammutetaan.

Vinkki induktiokaittasojille: Keittoaluettoimintojen siirtäminen

- Silloitustoiminnon avulla induktiokaittasojen käytössä olevat keittoaluettoiminnot (esim. kiehausustoiminto, ajastin, lämpimänäpito) voidaan siirtää yhdeltä keittoalueelta toiselle nopeasti ja helposti.
- ▶ Ota silloitustoiminto käyttöön
 - Toinen keittoalue otetaan käyttöön, ja käytössä olevat keittotoiminnot siirretään automaattisesti.
 - ▶ Siirrä kattila toiselle keittoalueelle.
 - Kattilan koon tunnistustoiminto poistaa ensimmäisen keittoalueen ja silloitustoiminnon käytöstä automaattisesti 10 sekunnin kuluttua.

4.5.8 Lämpimänäpito

Tilanteen ja käytettävien elintarvikkeiden mukaan valittavana on kolme eri lämpimänäpitoa:



Lämpimänäpito	Symboli	Lämpötila
1 (sulatus)	—	≈ 42 °C (90 °C, CKT)

Lämpimänäpito	Symboli	Lämpötila
2 (lämpimänäpito)	—	≈ 74 °C (110 °C, CKT)
3 (haudutus)	—	≈ 94 °C (130 °C, CKT)

Taulukko 4.6 Lämpimänäpito

- Lämpimänäpitoaika on kahdeksan tuntia.
- i** Käytännössä lämpimänäpitoaika voidaan vaihdella, sillä keittoastiat, täyttömäärät ja eri kuumennustekniikat vaikuttavat niihin. Myös keittotason höyrypoisto voi vaikuttaa lämpötiloihin.



Lämpimänäpitoa käyttöönotto

- ▶ Kosketa haluamaasi keittoaluetta
- ▶ Kosketa lämpimänäpitoa .
- Näkyviin tulee ensimmäinen lämpimänäpito (—).
- Keittoalueen vieressä näkyy lämpimänäpitosymboli .
- Ruostumatonta terästä olevassa Tepan-grillissä näytetään lisäksi lämpötila liukusäätimen yläpuolella olevassa 7-segmentinäytössä.

Lämpimänäpitoa suurentaminen tai pienentäminen

- ▶ Kosketa haluamaasi keittoaluetta
- ▶ Pyyhkäise liukusäädintä ylös- tai alaspäin haluamasi lämpimänäpitoa kohdalle





Lämpimänäpitoa käytöstäpoisto

- ▶ Kosketa haluamaasi keittoaluetta.
- ▶ Paina pitkään lämpimänäpitoa .
- tai
- ▶ Paina miinus-painiketta , kunnes valittuna on tehotaso 0.
- Lämpimänäpitoa poistetaan käytöstä.

4.5.9 Ruostumatonta terästä olevan Tepan-grillin puhdistustoiminto



Puhdistustoiminto säätää ruostumatonta terästä olevan Tepan-grillin lämpötilan puhdistuksen kannalta optimaaliseen 70 °C:n lämpötilaan. Tätä lämpötilaa ylläpidetään 10 minuutin ajan.

Puhdistustoiminnon käyttöönotto

- ▶ Kosketa haluamaasi keittoaluetta
- ▶ Kosketa lämpimänäpitoa .
- Näkyviin tulee ensimmäinen lämpimänäpito (—).
- ▶ Kosketa miinus-painiketta .
- tai
- ▶ Pyyhkäise alaspäin
- tai
- ▶ Kosketa liukusäätimen alinta kohtaa
- Kummatkin keittoalueet yhdistetään automaattisesti ja silloitussymboli  tulee näkyviin.
- Kummassakin keittoalueen näytössä näkyy  ja monitoiminäytössä näkyy **CLEAN**.
- Puhdistustoiminto otetaan käyttöön, ja ruostumatonta terästä oleva Tepan-grilli kuumennetaan lämpötilaan 70 °C.
- Kuumennusvaiheen aikana Hot-näyttö vilkkuu ja keittoalueen näytössä näkyy animaatio.
- Kun puhdistuslämpötila on saavutettu, Hot-näyttö palaa jatkuvasti ja keittoalueen näytössä näkyy toinen animaatio.

Puhdistustoiminnon käytöstäpoisto




- ▶ Kosketa haluamaasi keittoaluetta

- ▶ Paina pitkään lämpimänäpitynpainiketta  tai
- ▶ Paina miinus-painiketta , kunnes valittuna on tehotaso 0
- Puhdistustoiminto poistetaan käytöstä.

4.5.10 Keittoalueen ajastin






Automaattinen katkaisutoiminto kytkee valitun keittoalueen pois käytöstä määritetyn ajan kuluttua. Ajastintoimintoa voidaan käyttää myös useammalle käytössä olevalle keittoalueelle (moniajastin).

Ajastimen käyttöönotto

- ▶ Kosketa keittoaluetta.
 - Keittoalueen lisätoiminnot tulevat näkyviin.
 - Jos valittu keittoalue ei ole vielä käytössä (= tehotaso ) , tehotaso voidaan asettaa nyt.
- ▶ Kosketa ajastinpainiketta 
 - 7-segmentinäyttöön liukusäätimen yläpuolelle tulee näkyviin aika tunteina, minuutteina ja sekunteina ().
 - Järjestelmä siirtyy beigeen väritilaan.

Ajan asettaminen



- ▶ Aseta haluamasi aika:

Toiminto	Valinta h/min/s	
Kosketus		
Kosketus		
Toiminto	Ajan lisääminen	Ajan vähentäminen
Kosketus		
Pyyhkäisy	 ylöspäin	 alaspäin

Taulukko 4.7 Ajan asettaminen

Käyttöpaneelin näyttöön tulee näkyviin käynnistyspainike .

Ajastimen käynnistyminen


- ▶ Kosketa käynnistyspainiketta 
 - Kuuluu merkkiääni ja asetettu arvo vahvistetaan.
 - Asetettu aika alkaa kuluu.
 - Keittoalueen vieressä näkyy ajastinsymboli .
 - Käyttöpaneelin näyttö muuttuu vakionäytöksi 3,5 sekunnin kuluttua.
 - Kun asetetun ajan umpeutumiseen on 10 sekuntia, järjestelmä näyttää jäljellä olevan ajan. Kyseinen keittoalue vilkkuu.

Jäljellä olevan ajan näyttäminen


Keittoalueen ajastin on käytössä ja asetettu aika kuluu:

- ▶ Kosketa keittoaluetta
 - Jäljellä oleva aika näytetään monitoiminäytössä.

Käytössä olevan ajastimen muuttaminen



- ▶ Kosketa keittoaluetta, jolla on käytössä oleva ajastin
 - Jäljellä oleva aika näytetään.
- ▶ Kosketa ajastinpainiketta 
 - Ajastin pysäytetään.
 - Jäljellä oleva aika näkyy vilkkuvana.
 - Järjestelmä siirtyy ajastimen muuttamistilaan.
- ▶ Muuta asetettua aikaa.
- ▶ Vahvasta muutettu aika ja käynnistä ajastin.

Ajastimen ennalikainen sammuttaminen

- ▶ Kosketa keittoaluetta, jolla on käytössä oleva ajastin
 - Jäljellä oleva aika näytetään.
- ▶ Paina pitkään ajastinpainiketta 
 - Ajastin sammutetaan.

- Käyttöön tulee vakionäyttö.
- Keittoalue jatkaa toimintaa asetetulla tehotasolla.

Ajan umpeutuminen


- Kuuluu merkkiääni.
- Aikanäyttö  ja ajastinsymboli  vilkkuvat lyhyesti.
- Kun asetettu aika on kulunut umpeen, keittoalue kytkeytyy automaattisesti tehotasolle 0.

Moniajastin


- ▶ Kosketa jotakin toista keittoaluetta
- ▶ Aktivoi ajastin.
- ▶ Aseta aika.
- ▶ Käynnistä ajastin

4.5.11 Taukotoiminto


Taukotoiminnolla kaikki keittoalueet voi poistaa väliaikaisesti käytöstä helposti ja nopeasti. Kun toiminto poistetaan käytöstä, käyttöä jatketaan aiemmillä asetuksilla. Ruoanvalmistuksen voi keskeyttää enintään 10 minuutiksi. 10 minuutin kuluttua ruoanvalmistus päätetään automaattisesti.

-  Tuuletustoimintoa ei katkaista tauon ajaksi. Käytössä olevat silloitustoiminnot ja lyhytkestoisen ajastimen toiminnot pysyvät käytössä. Käytössä olevat keittoalueen ajastimet keskeytetään.



Taukotoiminnon käyttöönotto

- ▶ Kosketa taukopainiketta .
 - Taukopainike syttyy, ruoanvalmistus keskeytetään ja kuuluu merkkiääni.
 - Keittoalueen näytöt himmennetään ja ne vilkkuvat.
 - Taukoajastin käynnistyy (enint. 10 min).

Taukotoiminnon käytöstäpoisto

- ▶ Paina pitkään taukopainiketta .
 - Taukopainike himmennetään.
 - Keittoalueen näytöt syttyvät ja lakkaavat vilkkumasta.
 - Keittämistä jatketaan ennen taukoa asetetuilla tehotasoilla.
 - Käytössä olevia keittoalueen ajastimia jatketaan.

4.5.12 Kattilan koon tunnistus

Induktiokaitotasoissa keittoalue tunnistaa keittoastian koon automaattisesti ja johtaa energiaa vain tälle alueelle. Myös puuttuva, epäsoviva tai liian pieni keittoastia tunnistetaan automaattisesti. Keittoalue ei toimi, jos näytössä näkyy vuorotellen  / . Näin tapahtuu silloin, jos

- keittoalue kytketään päälle ilman keittoastiaa tai keittoastia ei sovellu käyttöön.
- keittoastian pohjan halkaisija on liian pieni
- keittoastia poistetaan päälle kytketyltä keittoalueelta.

 Jos tehotason säätämisestä on kulunut 9 minuuttia eikä keittoastiaa ole tunnistettu, keittoalue kytkeytyy automaattisesti pois päältä.

5 Asiakasvalikko

5.1 Valikon yleiskuvaus

Järjestelmä näyttää vain oleelliset valikkokohtat laitteen määrittymisen mukaan.


Valikkokohta/kuvaus/valinta-alue	Tehdasasetukset
Valikko:	
1 Merkkiääniäni voimakkuus (10–100 %)	80 %
2 Lapsilukko (päällä/pois)	Pois
3 Höyrynpöistön automaattinen ohjaus (päällä/pois)	Pois
4 Puhdistuksen lukitustoiminnon kesto (5–30 s)	15 s
5 Automaattisen jälkikäytön kesto (10–30 min)	20 min
6 Ohjelmistoversion tarkistaminen	
7 Laitteistoversion tarkistaminen	
8 Järjestelmän ohjelmistopäivitys	
9 Tietojen vienti	
A Kiertoilmasuodattimen käyttöä näyttäminen (vain kiertoilmakäytössä)	
B Suodatintyyppin näyttäminen, suodatintyyppin vaihtaminen ja suodattimen käyttöä nollaaminen (vain kiertoilmakäytössä, kun suodattimen käyttöikä < 20 h)	
H höyrynpöistöjärjestelmän määrittäminen	Kiertoilma
J Suodatintyyppin valitseminen (vain kiertoilma)	F1 (ULBF)
I Tuulettimien määrittäminen	1
Laajennettu valikko (edellyttää kirjautumiskoodia):	
B Suodatintyyppin näyttäminen, suodatintyyppin vaihtaminen ja suodattimen käyttöä nollaaminen (vain kiertoilma)	
D Demotila	Pois
E Näyttöjen ja painikkeiden testaus	
F Tehdasasetusten palauttaminen	
Kaasun konfigurointivalikko (vain CKG):	
P GPU (kaasun tunnusluku)	0
S GAST (kaasun ominaiskäyrä)	B
T GAS (kaasun lukituksen avaus)	

Taulukko 5.1 Valikon yleiskuvaus


5.2 Valikon käyttäminen

- i** Valikko voidaan avata vain silloin, kun mikään keittoalue tai keittotason höyrynpöisto ei ole käytössä.



Valikon avaaminen

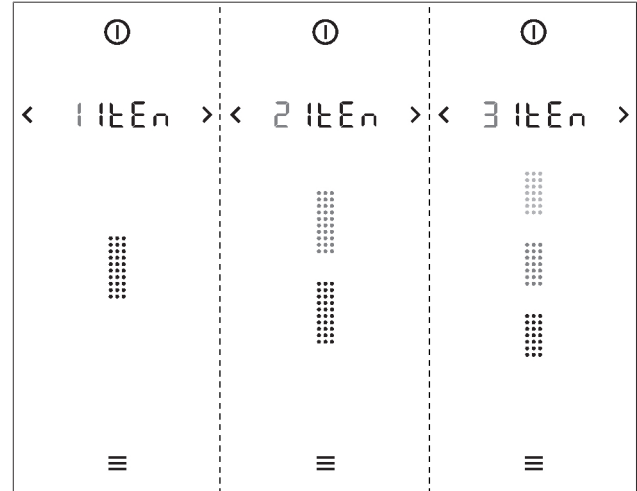
- Kosketa valikkopainiketta 
- Valikko avautuu ja ensimmäinen valikkokohta näytetään (beige väritila).

Valikon sulkeminen

- Paina pitkään valikkopainiketta 
- Valikko suljetaan ja näkyviin tulee vakionäyttö.




Valikossa siirtyminen

- Siirry haluamaasi valikkokohtaan koskettamalla - ja -painikkeita.
- Kun olet valinnut valikkokohtan, näyttö siirtyy kahden sekunnin kuluttua automaattisesti asetettuun arvoon.
- Valikon jokaisessa valikkokohtassa näkyy apuna valittavissa olevien asetusten määrä (1 – 3).



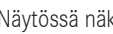
Kuva 5.1 Valittavissa olevien asetusten kaavioesitys

Valikkoasetusten vahvistaminen ja tallentaminen

- Koskettamalla painiketta  tai 
- tai
- Paina pitkään valikkopainiketta 
- Järjestelmä ottaa käyttöön ja tallentaa asetetut arvot automaattisesti, kun siiryt toiseen valikkokohtaan tai poistut valikosta.

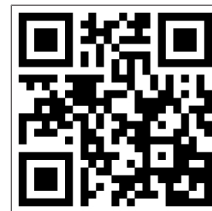
5.3 Perusmäärittäminen

Perusmäärittäminen suoritetaan automaattisesti käyttöönoton ja tehdasasetusten palauttamisen yhteydessä. Tällöin asetetaan valikkokohtien H, J ja L asetukset.

Näytössä näkyvä  ja punaisena vilkkuva tuuletinsymboli ilmoittavat puuttuvasta perusmäärittämisestä.

BORAn verkkosivustolla on ohjevideo perusmäärittämisen suorittamisesta.

Lue QR-koodi tai käy osoitteessa www.bora.com/service/configuration-classic-2-0



Perusmäärittämisen suorittaminen

- Kosketa punaisena vilkkuvaa tuuletinsymbolia
- Valikko avautuu ja perusmäärittämisen ensimmäinen valikkokohta näytetään (valikkokohta H).
- Kun valikkokohta avataan, järjestelmä näyttää automaattisesti kahden sekunnin kuluttua senhetkisen asetetun arvon. Poikkeus: jos mitään asetusta ei ole vielä tehty, järjestelmässä näkyy SEt.
- Tee vaadittavat asetukset.

- Kun valikkokohtasta poistutaan tai valikko suljetaan, järjestelmä ottaa käyttöön ja tallentaa tehdyt asetukset.


Perusmäärittelyn keskeyttäminen manuaalisesti

- ▶ Paina pitkään valikkopainiketta .

Mikäli haluat keskeyttää perusmäärittelyn ennen sen valmistumista, jos esimerkiksi tuulettimia ei tunnisteta oikein, on kaikki kesken jääneet valikkokohtat käytävä ehdottomasti läpi myöhemmin.

Perusmäärittelyn suorittaminen loppuun

Perusmäärittelyn kaikki valikkokohtat on käyty läpi onnistuneesti:

- ▶ Kosketa vilkkuvaa navigointinuoletta .
- Järjestelmä ottaa käyttöön ja tallentaa tehdyt asetukset, ja näkyviin tulee vakionäyttö.

i Jos perusmäärittely keskeytetään, sitä on jatkettava samasta kohdasta seuraavalla kerralla, kun valikko avataan.




i Niin kauan kuin perusmäärittelyä ei ole suoritettu, näkyviin tulee ilmoitus aina, kun valikko avataan.

5.4 Vakiovalikko

5.4.1 Valikkokohta 1: merkkiäänien voimakkuus

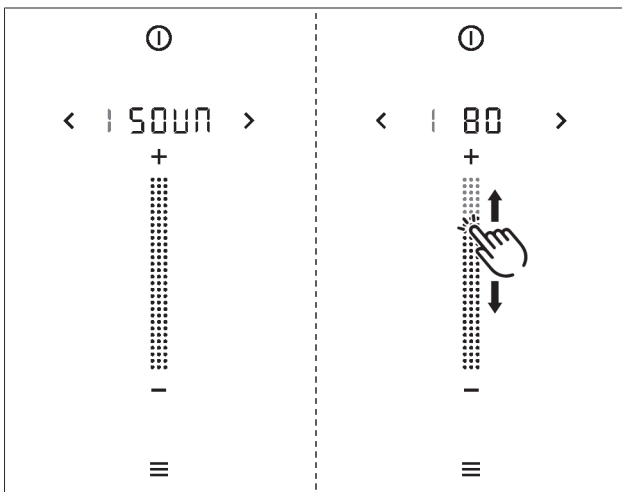
Käytössä oleva äänenvoimakkuus näytetään valikkokohtan avaamisen jälkeen liukusäätimen yläpuolella olevassa 7-segmentinäytössä.

Merkkiäänien voimakkuuden säätäminen:

- ▶ Pyyhkäise liukusäädintä  ylös- tai alaspäin haluamasi äänenvoimakkuuden kohdalle tai
- ▶ Kosketa - tai -painiketta, kunnes haluamasi äänenvoimakkuus on asetettu
- ▶ Vahvista ja tallenna asetukset.

i Turvallisuuden kannalta tärkeiden merkkiäänien voimakkuus on aina 100 %.

i Keittoalueen ajastimen ja lyhytkestoisen ajastimen merkkiäänit toistetaan aina 100-prosenttisella äänenvoimakkuudella.





Kuva 5.2 Valikkokohta 1: merkkiäänien voimakkuus



5.4.2 Valikkokohta 2: Lapsilukko

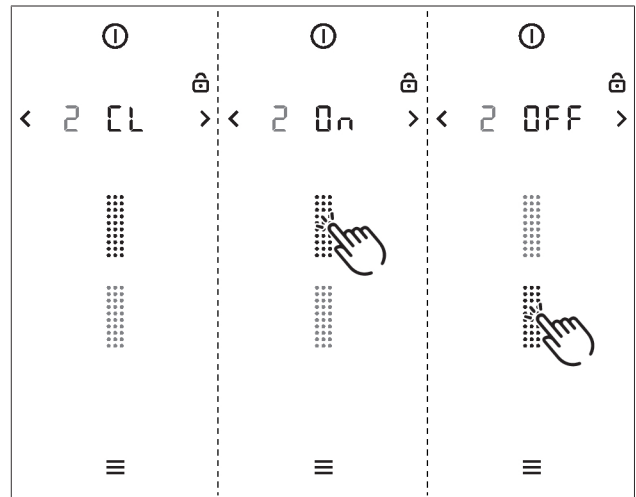
Valikkokohtassa 2 lapsilukko voidaan ottaa käyttöön tai pois käytöstä pysyvästi. Valittu asetus otetaan seuraavan käynnistyksen yhteydessä käyttöön pysyvästi.

Lapsilukon ottaminen käyttöön pysyvästi

- ▶ Kosketa liukusäätimen yläaluetta .
- Näytössä näkyy .
- ▶ Vahvista ja tallenna asetukset.
- Lapsilukko on otettu käyttöön pysyvästi.

Lapsilukon poistaminen käytöstä pysyvästi

- ▶ Kosketa liukusäätimen ala-aluetta .
- Näytössä näkyy .
- ▶ Vahvista ja tallenna asetukset.
- Lapsilukko on poistettu käytöstä pysyvästi.




Kuva 5.3 Valikkokohta 2: Lapsilukko


5.4.3 Valikkokohta 3: Höyrynpoiston automaattinen ohjaus

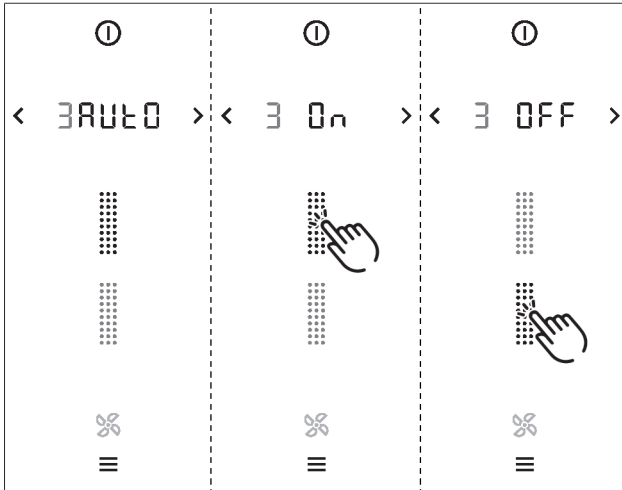
Valikkokohtassa 3 automaattinen höyrynpoisto voidaan ottaa käyttöön tai pois käytöstä pysyvästi. Valittu asetus otetaan käyttöön heti.

Automaattisen höyrynpoiston ottaminen käyttöön pysyvästi

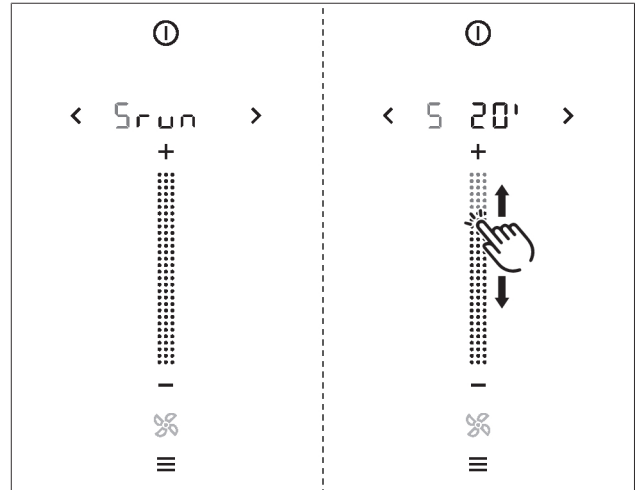
- ▶ Kosketa liukusäätimen yläaluetta
- Näytössä näkyy .
- ▶ Vahvista ja tallenna asetukset.
- Automaattinen höyrynpoisto on otettu käyttöön pysyvästi.

Automaattisen höyrynpoiston poistaminen käytöstä pysyvästi

- ▶ Kosketa liukusäätimen ala-aluetta
- Näytössä näkyy .
- ▶ Vahvista ja tallenna asetukset.
- Automaattinen höyrynpoisto on poistettu käytöstä pysyvästi.



Kuva 5.4 Valikkokohta 3: Automaattinen höyrynpisto

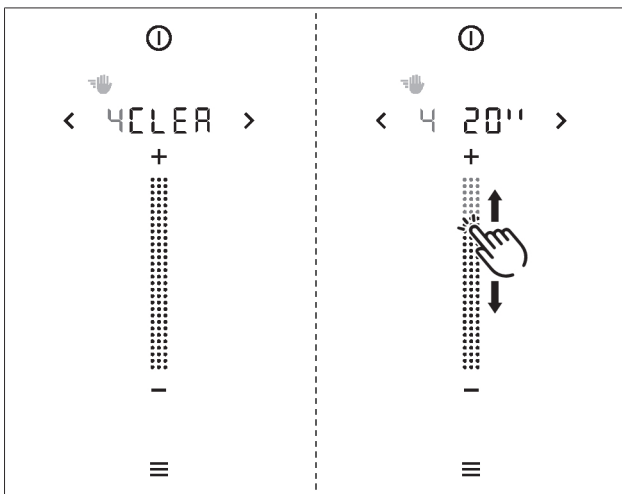


Kuva 5.6 Valikkokohta 4: Puhdistuksen lukitustoiminnon kesto

5.4.4 Valikkokohta 4: Puhdistuksen lukitustoiminnon kesto

Puhdistuksen lukitustoiminnon keston asettaminen

- ▶ Liu'uta liukusäädintä haluamasi keston kohdalle (5–30 s), tai
- ▶ Kosketa **+**- tai **-**-painiketta, kunnes haluamasi kesto on asetettu.
- ▶ Vahvista ja tallenna aset.




Kuva 5.5 Valikkokohta 4: Puhdistuksen lukitustoiminnon kesto

5.4.5 Valikkokohta 5: automaattisen jälkikäytön kesto

i BORA suosittelee keittotason höyrynpiston jälkikäyttöä.

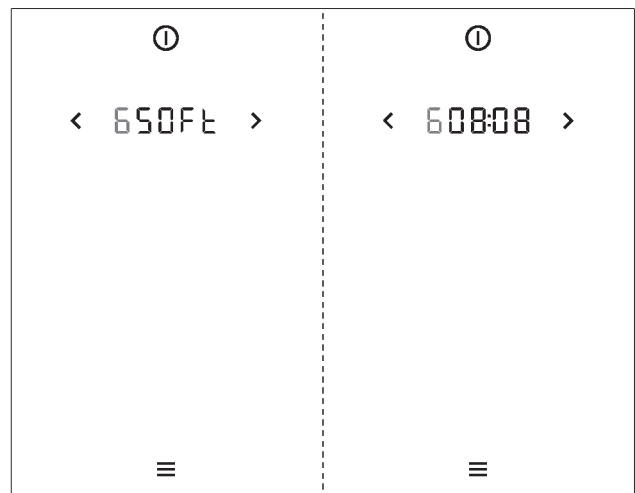
Tuulettimen jälkikäytön keston asettaminen

- ▶ Liu'uta liukusäädintä  haluamasi keston kohdalle (10–30 min) tai
- ▶ Kosketa **+**- tai **-**-painiketta, kunnes haluamasi kesto on asetettu
- ▶ Vahvista ja tallenna aset.

5.4.6 Valikkokohta 6: Ohjelmistoversio

BORA-huoltotiimi saattaa tarvita vikatilanteita selvittäessään tiedon järjestelmän ohjelmistoversiosta.

- Järjestelmän ohjelmistoversio näytetään kahden sekunnin kuluttua.

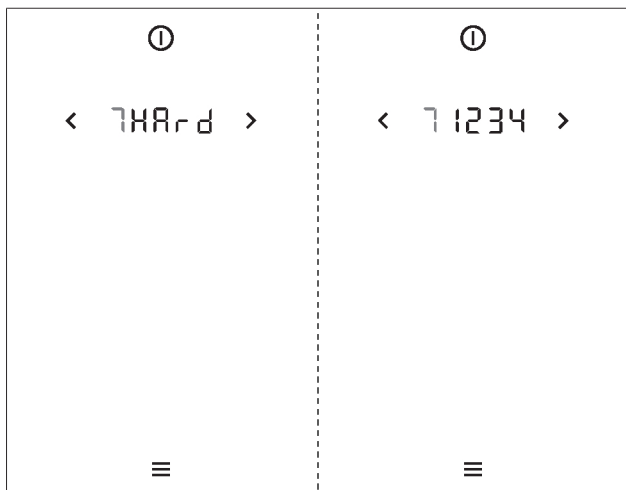


Kuva 5.7 Valikkokohta 6: Ohjelmistoversion tarkistaminen

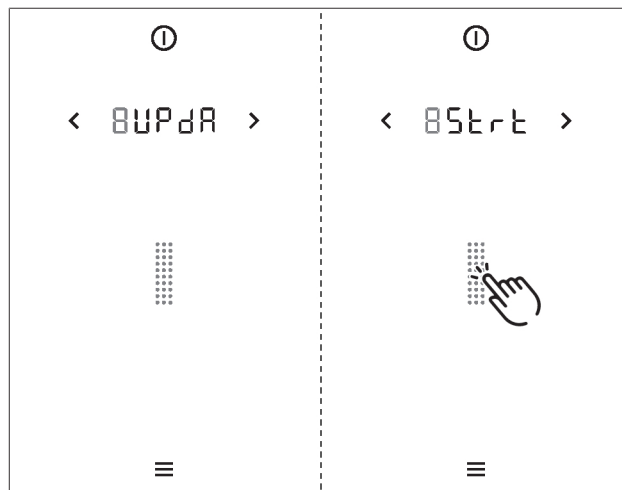
5.4.7 Valikkokohta 7: Laitteistoversio

BORA-huoltotiimi saattaa tarvita vikatilanteita selvittäessään tiedon järjestelmän laitteistoversiosta.

- Järjestelmän laitteistoversio näytetään kahden sekunnin kuluttua.



Kuva 5.8 Valikkokohta 7: Laitteistoversion tarkistaminen




Kuva 5.9 Valikkokohta 8: Ohjelmistopäivityksen käynnistäminen

5.4.8 Valikkokohta 8: Järjestelmän ohjelmistopäivitys

- i** Järjestelmän ohjelmistopäivitys voi olla tarpeen vian korjaamiseksi.
- i** Uusin ohjelmistoversio BORA Classic 2.0 -järjestelmälle on saatavilla vapaasti BORAn verkkosivuilta (www.bora.com, Tuotteet, BORA Classic 2.0, BORA Classic -keittotason höyrynpisto CKA2/CKA2AB, Asiakirjat).
- i** Lue QR-koodi, jonka jälkeen sinut ohjataan suoraan sivulle, jolla uusin ohjelmistoversio on.
- i** Päivitystiedosto on tallennettava FAT32-tiedostojärjestelmällä alustetulle USB-tikulle. USB-tikku työnnetään keittotason höyrynpiston USB-liitäntään.
- i** USB-tikulla on oltava tallennettuna voimassa oleva päivitystiedosto. Voit pyytää päivitystiedoston BORA-huoltopalvelusta.

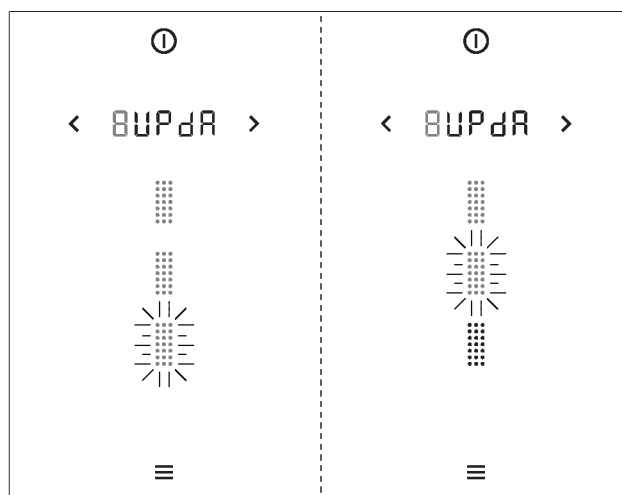
Ohjelmistopäivityksen käynnistäminen

- Työnä päivitystiedoston sisältävä USB-tikku keittotason höyrynpiston USB-liitäntään.
- Kosketa liikusäädintä 
- Ohjelmistopäivitys käynnistyy.
- Päivityksen ensimmäinen vaihe vilkkuu näytössä.

Päivityksen edistyminen

Päivitys tapahtuu kolmessa vaiheessa. Vaiheet näytetään näytössä beigenvärisillä liikusäädinsegmenteillä. Kulloinkin aktiivisena oleva vaihe näkyy vilkkuvana. Kun vaihe on saatu onnistuneesti päätökseen, kyseinen segmentti lakkaa vilkkumasta ja muuttuu vihreäksi. Seuraava vaihe käynnistyy.

- Jos päivitys on suoritettu onnistuneesti, kaikki kolme segmenttiä muuttuvat vihreiksi. Lopuksi järjestelmä käynnistyy automaattisesti uudelleen.
- Päivitys on suoritettu onnistuneesti, jos järjestelmän uudelleenkäynnistytksen jälkeen näytössä näkyy **! Soft**.
- Jos jonkin päivityksen vaiheen aikana tapahtuu virhe (vastaava liikusäädinsegmentti palaa punaisena), koko päivitys keskeytetään. Käyttöpaneelin näyttöön tulee näkyviin virheilmoitus (esim. **E 123**; ks. "8 Ongelmat ja ratkaisut").



Kuva 5.10 Valikkokohta 8: Ohjelmistopäivityksen vaiheet


5.4.9 Valikkokohta 9: Tietojen vienti

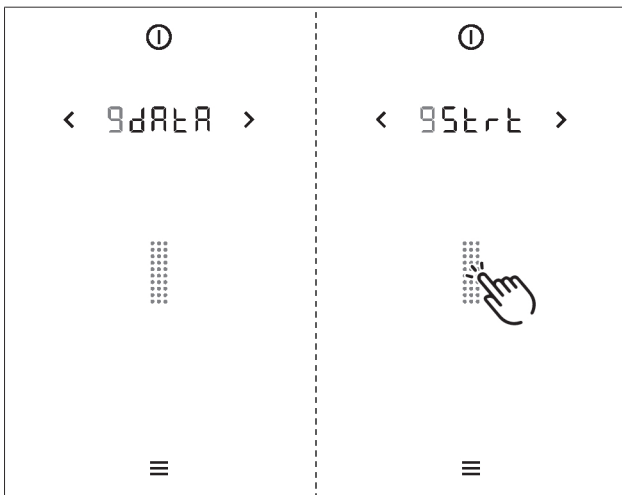
Tietojen vienti helpottaa virheiden arviointia.

Tietojen vienti tapahtuu kolmessa vaiheessa. Vaiheet näytetään käyttöpaneelin näytössä samalla tavalla kuin ohjelmistopäivityksen aikana.

- i** Päivitystiedosto on tallennettava FAT32-tiedostojärjestelmällä alustetulle USB-tikulle. USB-tikku työnnetään keittotason höyrynpiston USB-liitäntään.

Tietojen viennin käynnistäminen

- ▶ Työnnä alustettu USB-tikku USB-liitäntään.
- ▶ Kosketa liukusäädintä 
- Tietojen vieni käynnistyy.
- Tietojen viennin ensimmäinen vaihe vilkkuu näytössä.
- Jos tietojen vieni on suoritettu onnistuneesti, kaikki kolme segmenttiä muuttuvat vihreiksi.
- Jos tietojen viennin aikana tapahtuu virhe (vastaava liukusäädinsegmentti palaa punaisena), tietojen vieni keskeytetään. Käyttöpaneelin näyttöön tulee näkyviin virheilmoitus (esim. E 123; ks. "8 Ongelmat ja ratkaisut").



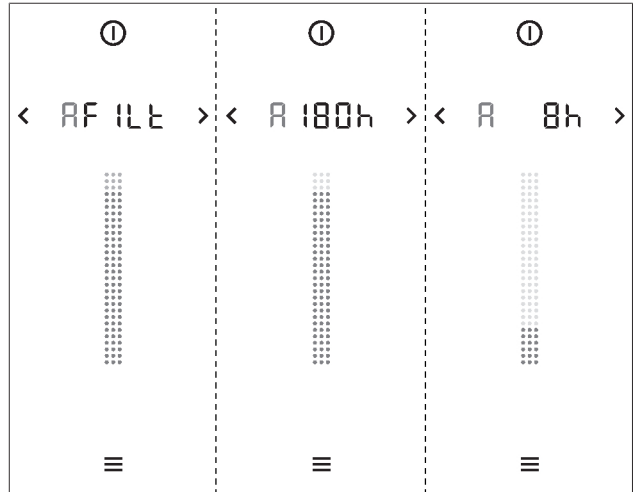
Kuva 5.11 Valikkokohta 9: Tietojen vieni

5.4.10 Valikkokohta A: Kiertoilmasuodattimen käyttöikä

Kiertoilmasuodattimen enimmäiskäyttöikä ilmoitetaan järjestelmään määritetyn suodatintyyppin mukaan. Suodattimen jäljellä oleva käyttöikä näytetään monitoiminäytössä tunnin tarkkuudella. Käyttöikä näytetään lisäksi vihreällä, oranssilla ja punaisella värillä liukusäätimen yläpuolella.

Jäljellä oleva käyttöikä	Väri	Merkitys
> 20 h	Vihreä	suodatinta ei tarvitse vielä vaihtaa
5–20 h	Oranssi	suodatin on vaihdettava lähiaikoina
< 5 h	Punainen	suodatin on vaihdettava pian

Taulukko 5.2 Kiertoilmasuodattimen käyttöiän näyttö



Kuva 5.12 Valikkokohta A: Kiertoilmasuodattimen käyttöiän näyttö

- i** Jos aktiivihiihisuodattimen käyttöikä ylitetään, tämä saattaa haitata järjestelmän toimintaa. Keittotason höyrynpiston käyttö on edelleen mahdollista, mutta takuiden voimassaolo raukeaa.

5.4.11 Valikkokohta B: Suodattimen näyttö, suodatintyyppin vaihtaminen ja suodattimen tilan nollaaminen

- i** Valikkokohta B näytetään valikossa vain, kun suodattimen jäljellä oleva käyttöikä on < 20 h. Laajennetussa valikossa (edellyttää kirjautumiskoodia) valikkokohta B näytetään aina.
- i** Jos suodattimen käyttöikä on tullut täyteen, valikossa näytetään suodattimen huoltonäyttö ja suodatin on vaihdettava. Suodattimen käyttöikä on nollattava suodattimen vaihtamisen jälkeen.
- i** Kun valikkokohta B avataan, näkyviin tulee automaattisesti viimeksi käytetty suodatintyyppi.

Suodatintyyppin valitseminen ja suodattimen käyttöiän nollaaminen:

Liukusäätimen ylempi valintaosio:

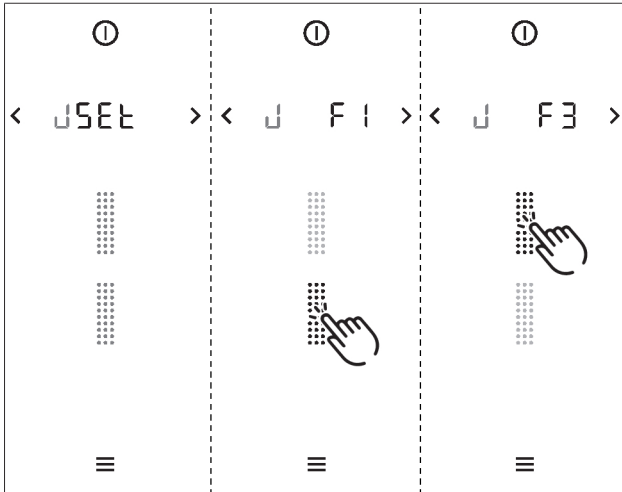
- Suodatintyyppi 1 (F1) = BORA-ilmanpuhdistusyksikkö ULBF (käyttöikä 300 h)

Liukusäätimen alempi valintaosio:

- Suodatintyyppi 3 (F3) = BORA-ilmanpuhdistusyksikkö ULB3X (käyttöikä 600 h)

▶ Kosketa liukusäätimen valintaosiota 

- Suodatintyyppi valitaan ja suodattimen käyttöikä nollataan.
- Lopuksi näytetään kiertoilmasuodattimen uusi jäljellä oleva käyttöikä.

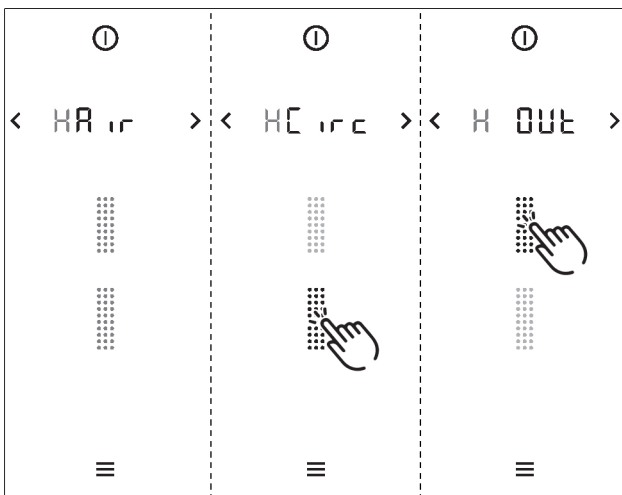


Kuva 5.13 Valikkokohta B: Suodatintyyppin näyttäminen, suodatintyyppin vaihtaminen

5.4.12 Valikkokohta H: Höyrynpistojärjestelmän käyttötavan määrittäminen

Valittavana on kaksi käyttötapa:

- kiertoilmajärjestelmä (C, r c)
 - poistoilmajärjestelmä (OUT)
- Valitse haluamasi käyttötapa koskettamalla liukusäätimen kyseistä osiota.
- Vahvista ja tallenna asetukset.



Kuva 5.14 Valikkokohta H: höyrynpistojärjestelmän määrittäminen

5.4.13 Valikkokohta J: Suodatintyyppin valitseminen

i Valikkokohta J näkyy vain, jos höyrynpistojärjestelmän määrittäminen yhteydessä valittiin kiertoilma-käyttötapa.

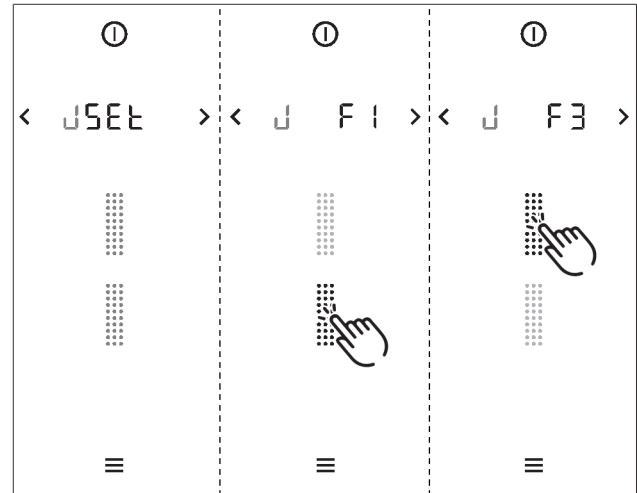
Käytettävä suodatintyyppi on määritettävä.

Valittavana on kaksi suodatintyyppiä:

Suodatintyyppi 1 (F1) = ilmanpuhdistusyksikkö ULBF (käyttöikä 300 h)

Suodatintyyppi 3 (F3) = ilmanpuhdistusyksikkö ULB3X (käyttöikä 600 h)

- Valitse käytössä oleva suodatintyyppi (kosketa liukusäätimen kyseistä osiota).
- Vahvista ja tallenna asetukset.



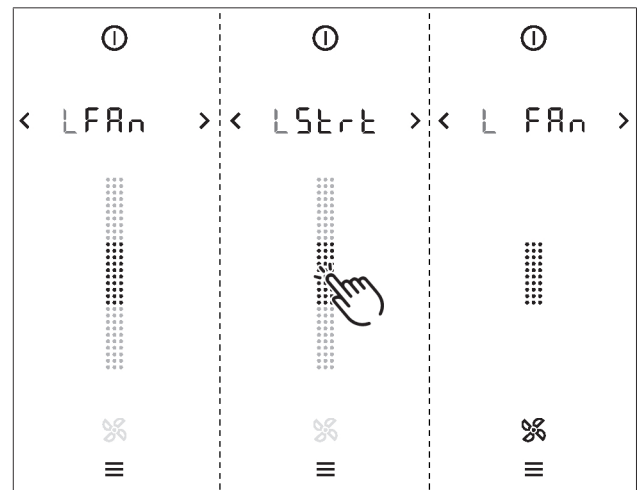
Kuva 5.15 Suodatintyyppin näytön valitseminen

5.4.14 Valikkokohta L: Tuulettimien määrittäminen

Tuulettimien määrittämisessä järjestelmä tunnistaa automaattisesti asennettujen tuulettimien tyyppin ja määrän ja suorittaa määrittämyksen sen mukaisesti. Asentajan on ensimmäisen käyttöönoton yhteydessä tarkistettava, että tuulettimien tunnistus on suoritettu oikein.




Tuulettimien määrittämyksen käynnistäminen

- Kosketa liukusäätimen valintaosiota.
- Tuulettimien määrittäminen käynnistyy.
- Tuulettimien määrittämyksen aikana liukusäätimen valintaosion ja tuuletinsymbolit vilkkuvat.
- Kun tuulettimien määrittäminen on valmis, näyttö lakkaa vilkkumasta.
- Jos tuulettimien määrittäminen onnistui, liukusäätimen valintaosion ja tuuletinsymbolit näkyvät vihreänä.
- Jos tuulettimien määrittäminen epäonnistui, liukusäätimen valintaosion ja tuuletinsymbolit näkyvät punaisena.





Kuva 5.16 Tuulettimien määrittämyksen näytön käynnistäminen

► Tarkista, onko järjestelmä tunnistanut kaikki tuulettimet oikein.

Näyttö	Väri	Tulos
	Vihreä	1 tuuletin tunnistettu
	Vihreä	2 tuuletinta tunnistettu
	Punainen	0 tuuletinta tunnistettu, virhe (ks. "8 Ongelmat ja ratkaisut")

Taulukko 5.3 Tuulettimien tunnistuksen tulokset

-  Jos lisätuuletin on ULIE (ylimääräinen kanavatuuletin), sitä ei lasketa lisätuulettimeksi eikä sitä näytetä.
-  Jos ikkunakosketin on liitettynä tuulettimien tunnistuksen aikana, on varmistettava, että myös se aktivoituu (ikkuna kallistettu/avattu).

6 Laajennettu valikko

6.1 Laajennetun valikon käyttäminen

6.1.1 Tarvittava kirjautumiskoodi

BORA-jälleenmyyjät ja -jakelijat voivat laajentaa valikkoa ja aktivoida lisävalikkokohtia. Laajennetun valikon voivat avata vain henkilöt, joilla on käytössään kirjautumiskoodi.

Laajennetun valikon kirjautumiskoodi on saatavilla BORA PartnerNetissä. BORA PartnerNet on jälleenmyyjille ja jakelijoille tarkoitettu palvelualue.

- Lue QR-koodi tai käy osoitteessa <https://partner.bora.com/de/classic-2>



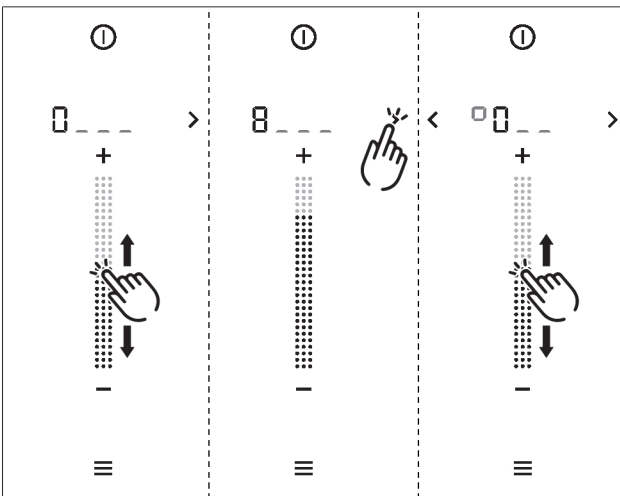
6.1.2 Laajennetun valikon avaaminen

i Valikko voidaan avata vain silloin, kun mikään keittoalue tai keittotason höyrypoisto ei ole käytössä.

- Paina pitkään valikkopainiketta
- Näkyviin tulevassa näytössä annetaan nelinumeroisen kirjautumiskoodi.

Numerokoodin antaminen

- Anna kirjautumiskoodin ensimmäinen numero liukusäätimellä.
- Kosketa painiketta tai siirtyäksesi seuraavaan tai edelliseen lukuun.
- Toista menettely, kunnes kirjautumiskoodin kaikki neljä numeroa on annettu.



Kuva 6.1 Kirjautumiskoodin antaminen

Kirjautumiskoodin antamisen keskeyttäminen

- Paina pitkään valikkopainiketta

- Koodin antaminen keskeytetään ja järjestelmä siirtyy takaisin vakionäyttöön.

Kirjautumiskoodin vahvistaminen

Kun kirjautumiskoodin kaikki neljä numeroa on annettu:

- Kosketa valikkopainiketta
- Kun koodi on annettu oikein, laajennettu valikko aktivoidaan ja näkyviin tulee valikkokohta 1: merkkiäänien voimakkuus.

i Kun kirjautumista vaativa valikko on aktivoitu, ensin näytetään kuitenkin kaikki vakiovalikkokohtat (ks. luku 6. Valikko). Laajennetun valikon valikkokohtat näytetään lopuksi.

i Jos kirjautumiskoodia ei vahvisteta (järjestelmä ei reagoi), koodi on annettu väärin ja laajennettua valikkoa ei voida aktivoida.

6.1.3 Laajennetun valikon sulkeminen

- Paina pitkään valikkopainiketta
- Valikko suljetaan ja näkyviin tulee vakionäyttö.
- Kun laajennetusta valikosta poistutaan, myös aktivointi poistuu käytöstä.

6.2 Laajennetun valikon valikkokohtat

i Valikon käyttö on selitetty yksityiskohtaisesti luvussa 6. Valikko.

6.2.1 Valikkokohta D: Demotila

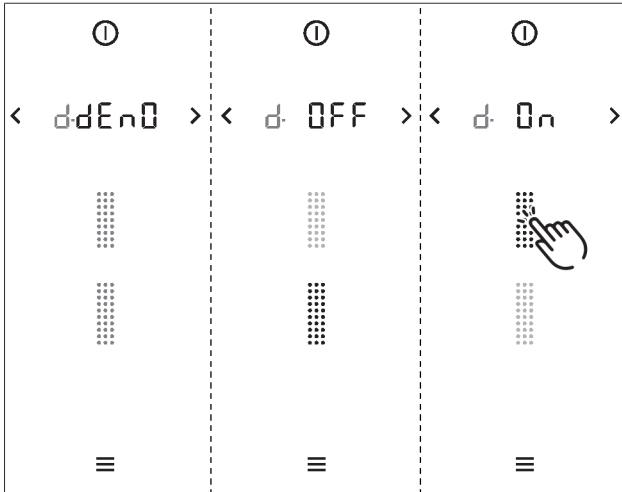
Demotilassa kaikki keittotason höyrypoiston ja keittotasojen toiminnot ovat käytössä, mutta kuumennustoiminto on poistettu käytöstä. Demotilassa simuloidaan seuraavia keittotasojen yhdistelmiä:

- vasemmalla = CKFI
- oikealla = CKCH

Keittotason höyrypoistoa käytetään konfiguroinnin mukaisilla toiminnoilla.


Demotilan aktivointi:

- Kosketa liukusäätimen yläaluetta
- Liukusäätimen yläalue alkaa vilkkua ja demotilan aktivointia valmistellaan (tässä voi mennä 30 sekuntia).
- Lopuksi järjestelmä käynnistetään automaattisesti uudelleen ja demotila aktivoidaan.
- Kun järjestelmä on demotilassa, monitoiminäytössä näkyy käynnistämisen jälkeen neljän sekunnin ajan



Kuva 6.2 Valikkokohta D: Demotilan aktivointi


Demotilan käytöstäpoisto:

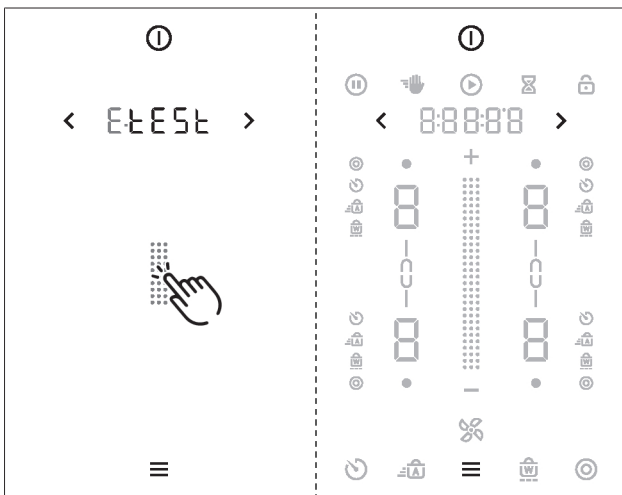
- ▶ Kosketa liukusäätimen ala-aluetta 
- Liukusäätimen ala-alue alkaa vilkkua ja demotilan käytöstäpoistoa valmistellaan (tässä voi mennä 30 sekuntia).
- Lopuksi järjestelmä käynnistetään automaattisesti uudelleen ja demotila poistetaan käytöstä.
- Kaikki demotilassa tehdyt asetukset poistetaan, kun demotila poistetaan käytöstä. Järjestelmä ja kaikki asetukset palautetaan tehdasasetuksiin.
- ▶ Tee käyttöönotto (katso asennusohje).

6.2.2 Valikkokohta E: Näyttöjen ja painikkeiden testaus

Näyttöjen ja painikkeiden testaus tarkistaa käyttöpaneelin merkivalojen toiminnan.









Näyttöjen ja painikkeiden testauksen aktivointi:

- ▶ Kosketa liukusäätimen aluetta 
- Käyttöpaneelin kaikki kosketus- ja näyttöalueet näytetään 50 prosentin kirkkaudella.
- Virtapainike, navigointinuolet ja valikkopainike eivät sisälly testiin (kirkkaus 100 %).



Kuva 6.3 Valikkokohta E: Näyttöjen ja painikkeiden testaus

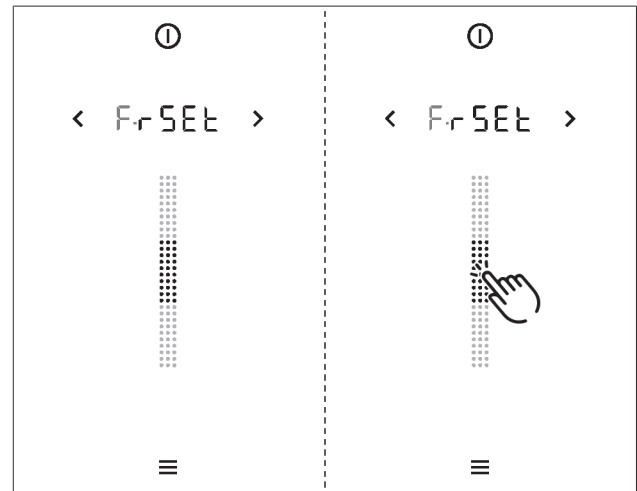
Testausvaihtoehdot:

- ▶ Kosketa jotakin painiketta
 - Symboli vilkkuu 100 prosentin kirkkaudella.
- ▶ Pyyhkäise 
 - Liukusäädin vilkkuu 100 prosentin kirkkaudella. Keittoalueiden näytöt ja monitoiminäyttö muuttavat arvoaan liukusäätimen asennon mukaan.
- ▶ Kosketa keittoaluetta.
 - Keittoalueen kaikki ilmaisimet vilkkuvat 100 prosentin kirkkaudella.
- ▶ Kosketa jotakin keittämisen lisätoimintoa
- Vastaavan keittoalueen keittämisen lisätoimintojen kaikki symbolit vilkkuvat 100 prosentin kirkkaudella.
- ▶ Kosketa symbolia  / 
 - Vastaava painike vilkkuu vuorotellen kerran punaisena, vihreänä ja sinisenä.
- ▶ Kosketa symbolia  /  /  /  / 
 - Vastaava painike vilkkuu kolme kertaa.

6.2.3 Valikkokohta F: Tehdasasetusten palauttaminen



Tehdasasetusten palautus:

- ▶ Kosketa liukusäätimen aluetta
 - Järjestelmä ja kaikki asetukset nollataan.
 - Perusmääritykset poistetaan.
- ▶ Tee nollauksen jälkeen perusmääritys (ks. ks. "5.3 Perusmääritys").



Kuva 6.4 Valikkokohta F: Tehdasasetusten palauttaminen

6.3 Kaasun konfigurointi

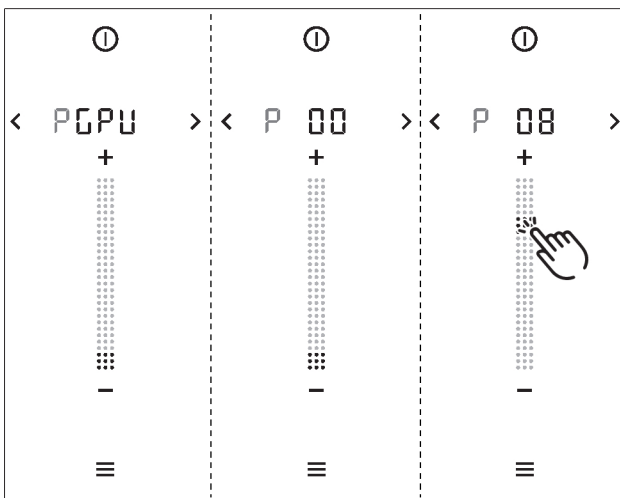
-  Kaasusuittimet, kaasulajin, kaasunpaineen ja kaasun ominaiskäyrät saa vaihtaa vain hyväksytty alan ammattilainen tai BORA-huoltoteknikko. Hän vastaa myös asianmukaisista kaasuasennuksista ja käyttöönotosta.
-  Kaasulajin, kaasunpaineen ja kaasun ominaiskäyrän oikeilla asetuksilla on tärkeä merkitys kaasukeittotason turvallisuudelle ja häiriöttömälle käytölle.

6.3.1 Valikkokohta P: PGU

Valikkokohdassa P (GPU) voidaan asettaa kunkin polttimen vähimmäisteho sekä kaasulaji/kaasunpaine.

Asetus	Kaasulaji	Kaasunpaine (mbar)	Ø SR-poltin/ vakiopoltin	Ø R-Poltin/ voimakas- poltin
0	G20	20	104	125
	G25	20	110	131
4	G30	29	69	85
	G30/31	37	69	85
5	G30/31	50	62	78
10	G20	13	115	149
11	G25	25	104	131
	G25,3	25	104	11
12	G20	25	100	119

Taulukko 6.1 Kaasulajin ja kaasunpaineen asettaminen



Kuva 6.5 Valikkokohtan P näyttö: GPU

► Valitse oikea asetus. (Kosketa vastaavaa liukusäätimen aluetta tai tee asetus painikkeilla ja .)

6.3.2 Valikkokohta S: GAS

Tässä voidaan valita kaasupolttimien ominaiskäyrä. Ominaiskäyrät säätelevät kaasupolttimien pienimpiä tehoarvoja. Ominaiskäyrien avulla mukautetaan alimpia tehotasoja. Ominaiskäyrää voidaan tarvittaessa muuttaa asennustilanteesta ja keittotason höyrynpöistön vaikutuksesta johtuen.

i Nestekaasun (G30/31) yhteydessä vain ominaiskäyrien B ja C käyttö on sallittua.

Ominaiskäyrä A:

A on tehoarvojen tarkin asetus, joka voidaan asettaa vain ideaalitalanteessa ja käytettäessä maakaasua (G20, G25, G25.3). Kyseessä on ideaalitalanne, kun

- käytössä ei ole keittotason höyrynpöistoa
- keittotason höyrynpöistoa käytetään kiertoilamalla ja keittotason riittävästä tuuleuksesta on huolehdittu tai
- keittotason höyrynpöistoa käytetään kiertoilamalla ja paluuilman aukko on riittävän suuri, keittotason höyrynpöisto ei vaikuta negatiivisesti kaasuliekkiin.

Ominaiskäyrä B:

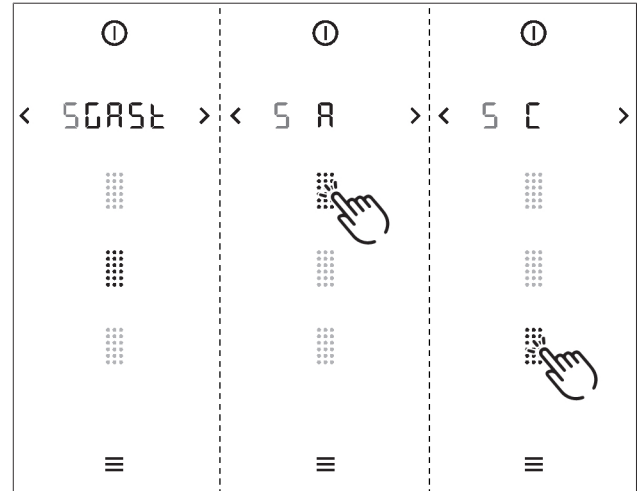
B on tehtaalla asetettu ominaiskäyrä, jossa yksittäiset tehotasot on tasapainotettu.

Ominaiskäyrä C:

C suurentaa alimpia tehotasoja, ja sitä tulee käyttää vain, kun keittotason höyrynpöistön käytöllä on negatiivinen vaikutus.

Ominaiskäyrän valitseminen

► Valitse sopiva ominaiskäyrä (kosketa vastaavaa liukusäätimen aluetta).



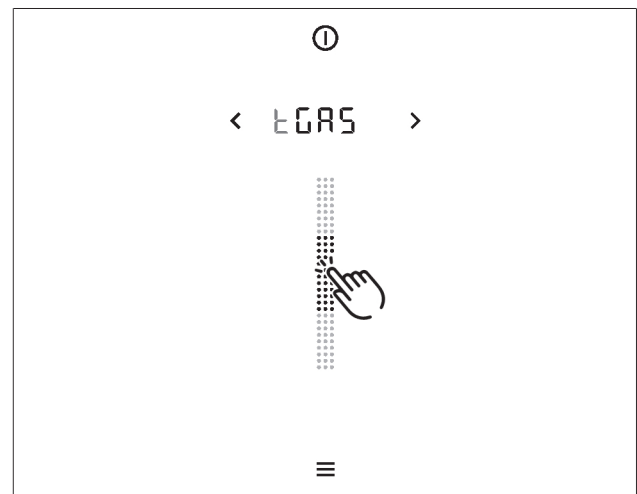
Kuva 6.6 Valikkokohtan S näyttö: GAS

i Jos kaasuliekki sammuu, siinä esiintyy häiriöitä ja/tai liekinmuodostuksessa on ongelmia (esim. noenmuodostus, kaasuliekin takaisku), ominaiskäyrää on suurennettava ja tarvittaessa poistoilmakäytössä tuuletusta on lisättävä tai kiertoilmakäytössä paluuilman aukkoa on suurennettava.

6.3.3 Valikkokohta T: GAS

Valikkokohtassa on nollaustoiminto. Nollaustoimintoa voidaan käyttää häiriö- ja vikatilanteissa ja käyttöä ylläpidon yhteydessä, kun kaasukeittotaso ei reagoi (ei sytytystä). Nollaustoiminnolla ei ole vaikutusta asetettuihin kaasulajiin, kaasunpaineeseen ja kaasun ominaiskäyrän arvoihin, ja ne säilyvät ennallaan.

► Tee tarvittaessa nollaus.



Kuva 6.7 Valikkokohtan T näyttö: GAS

7 Puhdistus ja ylläpito

- Noudata kaikkia varoituksia ja turvallisuusohjeita (ks. "2 Turvallisuus").
- Noudata mukana toimitettuja valmistajien ohjeita.

i Älä käytä ruostumattomalle teräkselle tarkoitettuja hoitoaineita ruostumattomille teräspinoille tai ruostumattomalle grillauspinnalle.

i Puhdista ruostumaton teräspinta aina hiontasuuntaan.

- Loukkaantumisten välttämiseksi on varmistettava ennen puhdistamista ja ylläpitoa, että keittotaso ja keittotason höyrynoisto on kokonaan erotettu sähköverkosta ja että ne ovat jäähtyneet kokonaan.
- Säännöllinen puhdistus ja ylläpito takaavat pitkän käyttöiän ja optimaalisen toiminnan.
- Noudata seuraavia puhdistus- ja ylläpitovälejä:

Keittotason höyrynoistojen puhdistusvälit

Osat	Puhdistusvälit
Keittotason höyrynoiston sisus ja ulkopinta	aina erittäin rasvapitoisten ruokien valmistamisen jälkeen; vähintään kerran viikossa
Höyrynoistoritilä, rasvasuodatinyksikkö	aina erittäin rasvapitoisten ruokien valmistamisen jälkeen; vähintään kerran viikossa
Aktiivihiihiisuodatin (vain kiertoilma)	vaihto, kun muodostuu hajua tai huoltoväli on kulunut umpeen

Taulukko 7.1 Puhdistusvälit

Keittotasojen puhdistusvälit

Osat	Puhdistusvälit
Keittotaso	heti likaantumisen jälkeen perusteellisesti tavallisella puhdistusaineella
vain kaasukeittotaso:	
Kattilatuet Kaasupolttimen osat	heti likaantumisen jälkeen perusteellisesti tavallisella puhdistusaineella

Taulukko 7.2 Keittotasojen puhdistusvälit

7.1 Puhdistusaineet

i Voimakkaiden puhdistusaineiden käyttö ja hankaavat kattilanpohjat vahingoittavat pintaa, ja siihen muodostuu tummia läiskiiä.

- Älä koskaan käytä höyrypesuria, naarmuttavia puhdistussieniä, hankausaineita tai kemiallisesti syövyttäviä puhdistusaineita (esim. uuninpuhdistusainetta).
- Varmista ehdottomasti, ettei puhdistusaine sisällä hiekkaa, soodaa, happoja, emäksiä tai klorideja.

7.1.1 Lasikeraamisten keittotasojen puhdistusaineet

Keittotason puhdistukseen tarvitsen erityisen lasikeraamisen tason kaapimen ja sopivia puhdistusaineita.

i Älä käytä lasikeraamiselle tasolle tarkoitettua kaavinta vokkikeittotason kaarevalla keittoalueella.

7.1.2 Ruostumatonta terästä olevan Tepan-grillin puhdistusaineet

Ruostumattomasta teräksestä valmistetun Tepan-grillin puhdistukseen tarvitsen erityisen Tepan-kaapimen ja sopivia puhdistusaineita. Mikäli likaa on paljon, voit käyttää uutta keittiösientä.

7.2 Laitteiden ylläpito

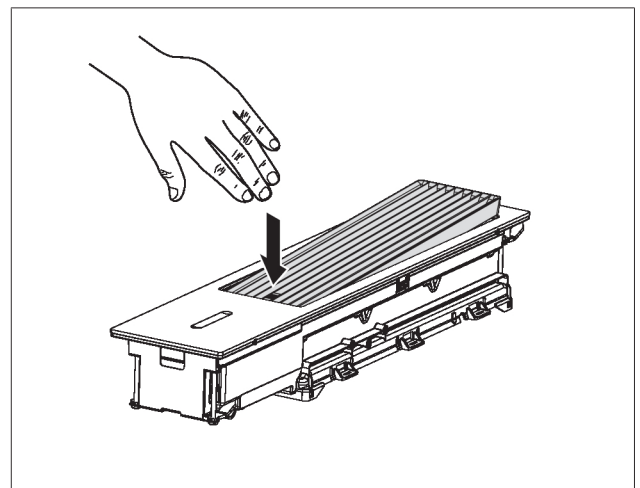
- Älä käytä laitetta työ- tai säilytystasana.
- Älä työnnä tai vedä keittoastioita laitteen päällä.
- Nosta aina kattilat ja pannut tasolta.
- Pidä laite puhtaana.
- Poista kaikki lika heti.
- Käytä vain laitteelle soveltuvia keittoastioita.

7.3 Keittotason höyrynoiston puhdistaminen

7.3.1 Osien irrottaminen

Höyrynoistoritilän irrottaminen

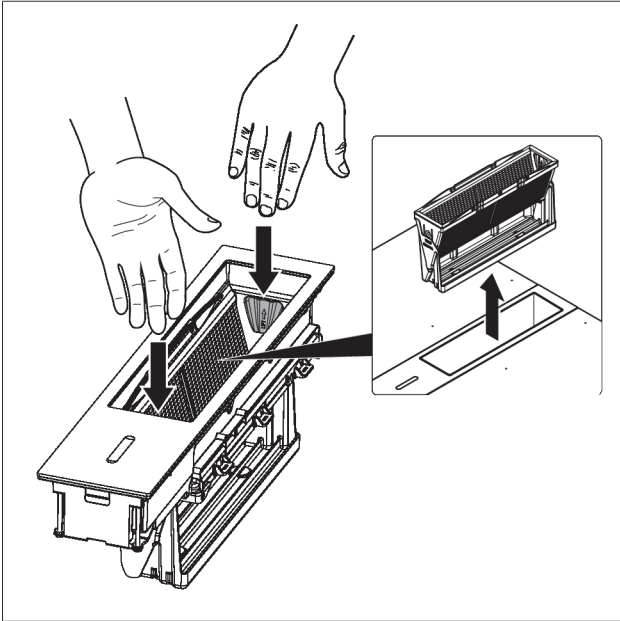
- Kallista höyrynoistoritilä pois paikaltaan.
- Irrota höyrynoistoritilä toisella kädellä.



Kuva 7.1 Höyrynoistoritilän irrottaminen

Rasvasuodatinyksikön irrottaminen

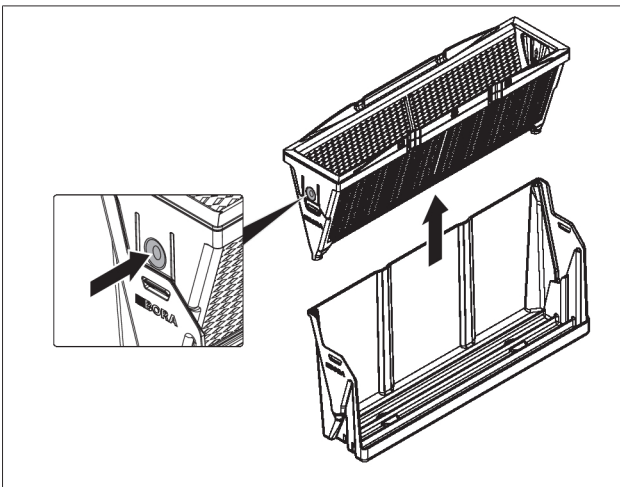
- Irrota rasvasuodatinyksikkö.
- Käytä apuna rasvasuodatinyksikön sisäpuolella olevia tartuntakahvoja.



Kuva 7.2 Rasvasuodatinyksikön irrottaminen

Rasvasuodatinyksikön purkaminen

- ▶ Irrota rasvasuodatin keräysalustasta.
- ▶ Käytä tähän rasvasuodattimen sivuilla olevaa kahta irrotuspainiketta



Kuva 7.3 Rasvasuodattimen irrottaminen

7.3.2 Osien puhdistaminen

Höyrynpoistoritilä, rasvasuodatin ja keräysalusta voidaan puhdistaa käsin tai astianpesukoneessa.

- ▶ Pura rasvasuodatinyksikkö ennen puhdistusta.

i Kun ruostumattomasta teräksestä valmistettua rasvasuodatinta ei enää saa täysin puhtaaksi, se on vaihdettava (Takuu, tekninen asiakaspalvelu, varaosat, tarvikkeet).

Puhdistus käsin

- ▶ Käytä rasvaa liuottavia puhdistusaineita.
- ▶ Huuho komponentit kuumalla vedellä.
- ▶ Puhdista komponentit pehmeällä harjalla.
- ▶ Huuho komponentit hyvin puhdistuksen jälkeen.

Puhdistus astianpesukoneessa

- ▶ Poista karkeat ruoantähteet komponenteista.
- ▶ Aseta komponentit ylösalaisin astianpesukoneeseen.
- ▶ Komponentteihin ei saa kertyä seisovaa vettä.
- ▶ Pese komponentit enintään 65 °C:n pesuohjelmassa.

7.3.3 Osien asentaminen

Rasvasuodatinyksikön kokoaminen

Osien kokoamisessa ei tarvitse käyttää voimaa. Rasvasuodatinyksikkö on suunniteltu niin, että osat voi koota vain oikeassa järjestyksessä ja voimaa käyttämättä.

- ▶ Aseta rasvasuodatin varovasti keräysalustaan.
- ▶ Varmista, että lukitus napsahtaa kiinni.
- ▶ Älä käytä voimaa rasvasuodattimen painamiseen keräysalustaan.
 - Jos rasvasuodatinta paikalleen asettaessa tuntuu vastusta, suodatin on käännettävä ympäri.

Rasvasuodatinyksikön asentaminen

Rasvasuodatinyksikön voi asettaa paikalleen vain oikeassa asennossa. Väärin paikalleen asettaminen ei ole mahdollista ohjeita noudattamalla.

- ▶ Aseta rasvasuodatinyksikkö varovasti keittotason höyrynpoistoon.
- ▶ Älä käytä voimaa rasvasuodatinyksikön painamiseen keittotason höyrynpoistoon.
 - Jos rasvasuodatinyksikköä paikalleen asettaessa tuntuu vastusta, rasvasuodatinyksikkö on käännettävä ympäri.

Höyrynpoistoritilän asettaminen paikalleen

- ▶ Aseta höyrynpoistoritilä tuloaukkoon.
- ▶ Varmista oikea asento.

7.3.4 Aktiivihiilisuodattimen vaihto

Kiertoilmakäytössä käytetään lisäksi aktiivihiilisuodatinta. Aktiivihiilisuodatin sitoo keittämisen aikana syntyviä hajuja. Aktiivihiilisuodatin sijaitsee sokkelituulettimen tai kanavajärjestelmän yhteydessä. Jos aktiivihiilisuodattimen käyttöikä on tullut täyteen, näkyviin tulee suodattimen huoltonäyttö ja suodatin on vaihdettava. Suodattimen käyttöikä on nollattava suodattimen vaihtamisen jälkeen.

- ▶ Vaihda aktiivihiilisuodatin, kun suodattimen huoltonäyttö tulee näkyviin.
 - Aktiivihiilisuodattimen käyttöikä ja suodattimen vaihdon kuvaus löytyvät aktiivihiilisuodattimen käyttöohjeesta.
- ▶ Nollaa suodattimen huoltonäyttö (Suodattimen käyttöikä ja suodattimen huoltonäyttö).

i Aktiivihiilisuodattimia saat jälleenmyyjältä tai BORAn verkkokaupan kautta osoitteesta www.mybora.com.

7.4 Keittotasojen puhdistus

7.4.1 Lasikeramiikan puhdistus

- ▶ Varmista, että keittotaso on kytketty pois päältä.
- ▶ Odota, kunnes kaikki keittoalueet ovat jäähtyneet.
- ▶ Poista kaikki karkea lika ja ruoantähteet keittotasolta lasikeraamisen tason kaapimella.
- ▶ Laita puhdistusainetta kylmälle keittotasolle.
- ▶ Levitä puhdistusaine talouspaperilla tai puhtaalla liinalla.
- ▶ Pyyhi keittotaso kostealla liinalla.

- ▶ Kuivaa keittotaso puhtaalla liinalla.

Jos keittotaso on kuuma:

- ▶ Poista kiinni tarttuneet ja sulaneet muovin, alumiinipaperin, sokerin tai sokeripitoisten ruokien jäämät kuumalta keittoalueelta välittömästi lasikeraamisen tason kaapimella niiden kiinnipalamisen estämiseksi.

Voimakas lika

- ▶ Poista voimakas lika ja tahrat (kalkkitahrat, helmiäismäisesti kiiltävät tahrat) puhdistusaineella keittotason ollessa vielä lämmin.
- ▶ Liota tasolle kiehunut ruoka märällä liinalla.
- ▶ Poista jäljellä oleva lika lasikeraamisen tason kaapimella.
- ▶ Poista jyvät, muruset yms. tavanomaisten keittiötöiden aikana keittotasolle putoava aines aina välittömästi, jotta pinta ei naarmuunnu.

Värimuutokset ja kiiltävät kohdat eivät ole keittotason vaurioita. Ne eivät haittaa keittotason toimintaa ja lasikeramiikan vakautta. Keittotason värimuutokset johtuvat poistamattomista jäämistä, jotka ovat palaneet kiinni.

Kiiltäviä kohtia syntyy kattilanpohjan hankauksesta, erityisesti käytettäessä alumiinipohjaisia keittoastioita, tai soveltumattomien puhdistusaineiden käytöstä. Niiden poistaminen on hankalaa.

- i** Kaasukeittotason yhteydessä emaloitujen valuosien käytöstä johtuvat vähäiset värivoikkeamat ja epäsäännöllisyydet ovat tavallisia. Lisäksi kosketuspisteisiin voi syntyä lentoruostetta, joka on helppo poistaa kostealla liinalla. Nämä ilmiöt ovat normaaleja, eivätkä ne ole merkkejä tuotteen virheellisyydestä.

7.4.2 Ruostumattomasta teräksestä valmistetun Tepan-grillauspinnan puhdistus

Värimuutokset ja pienehköt naarmut eivät ole keittotason vaurioita. Ne eivät haittaa keittotason toimintaa ja ruostumattomasta teräksestä valmistetun grillauspinnan vakautta. Keittotason värimuutokset johtuvat poistamattomista jäämistä, jotka ovat palaneet kiinni.

- i** Käytä kaavinta vain grillauspinnalla, koska pinta voi muutoin vaurioitua.
- i** Kaavinta ja keittiösientä käytettäessä pintaan voi tulla muutoksia.
- i** Puhdistusaineita ei saa käyttää keittotason ja työtason reuna-alueilla.
- i** Käytä ruostumatonta terästä olevan Tepan-grillin puhdistamiseen puhdistustoimintoa.
- i** Puhdista ruostumaton teräspinta aina hiontasuuntaan.

Kevyt lika

- ▶ Varmista, että keittotaso on kytketty pois päältä.
- ▶ Odota, kunnes ruostumaton grillauspinta on jäähtynyt riittävästi.
- ▶ Poista kevyt lika kostealla liinalla ja pesuaineella.
- ▶ Kuivaa pehmeällä liinalla vedellä puhdistettu pinta vesi- ja kalkkitahrojen (kellertävät värjäytymät) välttämiseksi.

Normaali lika

- ▶ Varmista, että molempien grillausalueiden puhdistustoiminto on kytketty päälle.
- ▶ Odota, kunnes grillausalueiden näytöt ovat lakanneet vilkkumasta (= ihanteellinen puhdistuslämpötila 70 °C).
- ▶ Kaada nyt puhdasta, kylmää vettä grillauspinnalle.
- ▶ Anna veden vaikuttaa noin 15 minuutin ajan.
- ▶ Poista sitten kaikki karkea lika ja ruoantähteet Tepan-kaapimella.
- ▶ Poista jäljellä oleva lika ja vesijäämät puhtaalla liinalla.
- ▶ Kuivaa keittotaso puhtaalla liinalla.

Voimakas lika

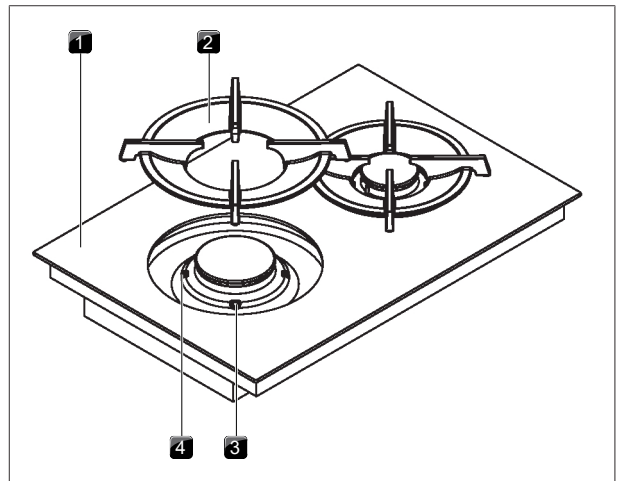
- ▶ Varmista, että molempien grillausalueiden puhdistustoiminto on kytketty päälle.
- ▶ Odota, kunnes grillausalueiden näytöt ovat lakanneet vilkkumasta (= ihanteellinen puhdistuslämpötila 70 °C).
- ▶ Liuota erillisessä kulhossa lämpimään veteen (n. 200 ml) tippa astianpesuainetta.
- ▶ Kaada neste grillauspinnalle.
- ▶ Anna nesteen vaikuttaa noin 5–8 minuuttia.
- ▶ Irrota kiinnipalaneet grillausjäämät grillauspinnasta muovisella harjalla.
- ▶ Poista lika ja vesi kokonaan liinalla.
- ▶ Kaada grillauspinnalle 50 ml vettä ja tippa astianpesuainetta.
- ▶ Puhdista koko grillauspinta uuden keittiösienen karhealla pinnalla grillauspinnan viimeistelyn suuntaisesti. Käytä tähän Tepan-kaavinta.
- ▶ Poista lika ja jäämät kokonaan puhtaalla liinalla.
- ▶ Kaada puhdasta, kylmää vettä grillauspinnalle.
- ▶ Poista jäljellä oleva lika ja vesijäämät puhtaalla liinalla.
- ▶ Kuivaa keittotaso puhtaalla liinalla.

7.4.3 Kaasukeittotason osien puhdistaminen

- i** Valuosien pinta muuttuu ajan myötä hieman himmeämmäksi. Tämä on normaalia, eikä tarkoita, että materiaalissa olisi vikaa.

Kattilatukien puhdistus

- ▶ Irrota kattilatuki.
- Kattilan tuet voidaan puhdistaa vain käsin.



Kuva 7.4 Kaasupolttimen rakenne

- [1] Kaasukeittotaso
- [2] Kattilatuki
- [3] Kaasupoltin
- [4] Kohdistin

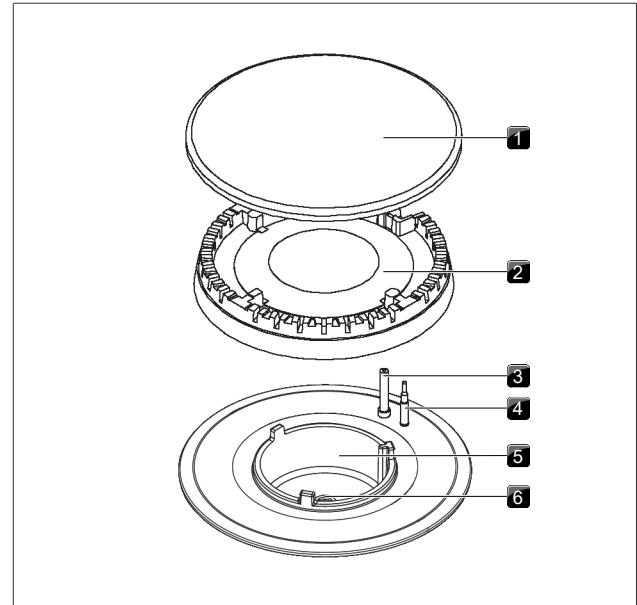
i Kattilatukia ei saa pestä astianpesukoneessa.

Puhdistus käsin

- ▶ Käytä rasvaa liuottavia puhdistusaineita.
- ▶ Huuhdo kattilatuki kuumalla vedellä.
- ▶ Puhdista kattilatuki pehmeällä harjalla.
- ▶ Huuhdo kattilatuki hyvin puhdistuksen jälkeen.
- ▶ Kuivaa kattilatuki huolellisesti puhtaalla liinalla.
- Jos kattilatuessa on pinttyneitä tai kiinnipalaneita tahroja, kattilatukea voi liottaa hetken aikaa lämpimässä vedessä, jossa on astianpesuainetta. Mahdolliset kalkkitahrat kannattaa poistaa etikkavedellä.

Kaasupolttimen osien puhdistus

- Aloita puhdistus vasta sitten, kun kaasupoltin on käytön jälkeen jäähtynyt normaalilämpötilaan.
- Polttimen osia ei saa pestä astianpesukoneessa. Puhdista polttimen osat ainoastaan käsin.
- Käytä puhdistuksessa vain kuumaa vettä ja tavallista puhdistusainetta sekä pehmeää puhdistussientä tai normaalia puhdistusliinaa.
- Älä koskaan raaputa tai kaavi tahroja irti.
- ▶ Irrota kattilatuki.
- ▶ Irrota polttimen kansi poltinpäädästä.
- ▶ Ota poltinpää kaasuntulosta
- ▶ Puhdista polttimen osat.
- ▶ Puhdista kaikki liekkiakukot harjalla. Älä käytä metalliharjaa.
- ▶ Pyyhi polttimen osat, joita ei voi irrottaa, kostealla liinalla.
- ▶ Pyyhi sytytys elektrodi ja termoelementti varovasti kuivaksi puristetulla liinalla.
- Sytytys elektrodi ei saa kastua, muutoin sytytyskipinää ei muodostu.
- ▶ Kuivaa lopuksi kaikki osat puhtaalla liinalla.
- Liekkiaukkojen, poltinpäiden ja polttimen kansion on oltava täysin kuivia ennen niiden asettamista paikoilleen.
- ▶ Aseta polttimen osat paikoilleen.
- ▶ Aseta poltinpää oikealla tavalla kaasuntuloon.
- ▶ Varmista, että turvatermoelementti ja sähkösytytin on asetettu oikeaan aukkoon.
- ▶ Aseta polttimen kansi tarkasti ja tasaisesti paikoilleen poltinpään päälle.
- Sähkösytytin ei toimi, jos polttimen osat on asetettu väärin.
- ▶ Aseta kattilatuki tarkasti ja tasaisesti paikoilleen kaasupolttimen päälle.
- ▶ Ota kaasupoltin käyttöön.



Kuva 7.5 Kaasupolttimen rakenne

- [1] Polttimen kansi
- [2] Poltinpää
- [3] Poltinpää
- [4] Turvatermoelementti
- [5] Poltinkotelo
- [6] Kaasupolttimen suutin

8 Ongelmat ja ratkaisut

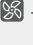
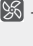
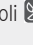
► Noudata kaikkia varoituksia ja turvallisuusohjeita (ks. "2 Turvallisuus").

8.1 Järjestelmän vianmääritys

Käyttötilanne	Syy	Apu
Laitetta ei voi kytkeä päälle.	Asunnon tai talon sulake tai automaattisulake on viallinen. Sulake tai automaattisulake laukeaa toistuvasti. Virransyöttö on katkennut.	Vaihda sulake. Palauta automaattisulake toimintaan. BORA Ota yhteyttä huoltotiimiin. Pyydä sähköalan ammattihenkilöä tarkistamaan virransyöttö.
Laitte sammuu itsekseen tai siirtyy lepotilaan	Käyttöpaneeli on likaantunut Virtapainike aktivoituna pitkään (> 7 s) Virhesignaali puhdistuksen aikana tai jälkeen (virtapainike aktivoituu haihtuvan puhdistusaineen vuoksi)	Puhdista käyttöpaneeli Kuivaa virtapainike heti puhdistamisen jälkeen (< 7 s) Käytä puhdistuksen lukitustoimintoa Puhdista laite kuivana
Virtapainike vilkkuu	Käyttöpaneelilla on esine Käyttöpaneeli on likaantunut	Poista esine käyttöpaneelilta Puhdista käyttöpaneeli
Virhekoodi CONF	Keskeneräinen perusmääritys	Perusmäärityksen suorittaminen loppuun
Virhekoodi DISP, EdISP	Käyttöpaneelilla on esine Käyttöpaneeli on likaantunut Jokin kosketusalue on aktivoituna pitkään	Poista esine käyttöpaneelilta Puhdista käyttöpaneeli Poista aktivointi
Laitteiden välillä värieroja	Erittäin kirkkaat suoraan laitteisiin kohdistetut valonlähteet	Käytä kohdevalaisimien (spottivalaisimien) sijaan tasaista, kirkasta valaistusta

Taulukko 8.1 Ongelmat ja ratkaisut

8.2 Keittotason höyrynpöiston vianmääritys

Käyttötilanne	Syy	Apu
Uutta keittotason höyrynpöistoa käytettäessä muodostuu hajua	Tämä on normaalia uusien laitteiden yhteydessä	Hajunmuodostus loppuu muutaman käyttötunnin jälkeen
Keittotason höyrynpöiston imuteho on heikentynyt	Ruostumattomasta teräksestä valmistettu rasvasuodatin on erittäin likainen Aktiivihillisuodatin on erittäin likainen (vain kiertoilmakäyttö) Ilmanohjauksotelossa on jokin esine (esim. puhdistusliina) Tuuletin on vioittunut tai kanavaliitäntä on irronnut	Puhdista tai vaihda ruostumattomasta teräksestä valmistettu rasvasuodatin Aktiivihillisuodattimen vaihto Poista esine Ota yhteyttä BORA-huoltotiimiin
Ei imutehoa, punainen tuulettimen symboli  + EFA _n	tuuletin on vioittunut tai juuttunut	Ota yhteyttä BORA-huoltotiimiin (järjestelmää voi käyttää, mutta ilman höyrynpöistotoimintoa)
Ei imutehoa, punainen tuulettimen symboli  + FA _n	Järjestelmässä, jossa on kaksi tuuletinta, toinen tuuletin on vioittunut tai juuttunut tai se on kytketty väärin	Ota yhteyttä BORA-huoltotiimiin (järjestelmää voi käyttää, mutta imuteho on tavallista pienempi)
Virhekoodi 3B7	Tuulettimen virheellinen määritys	Tuulettimien määrityksen käynnistäminen
Tuulettimen tehotaso vaihtuu takaisin tasoon 0 heti asettamisen jälkeen, tuulettimen symboli  on punainen	Tuuletinta ei ole kytketty Tuuletin on juuttunut Tuuletin ei saa virtaa	Kytke tuuletin Ota yhteyttä BORA-huoltotiimiin Tarkista tuulettimen liitäntä
Virhekoodit E0B1, E0PE _n	Home in -kosketinta ei ole vapautettu	Avaa ikkuna ja kosketa sen jälkeen tuulettinpainiketta
Virhekoodit F1, LE, EF1, LE	Kiertoilmasuodattimen käyttöikä täynnä	Vaihda uusi suodatin (vain kiertoilmakäyttö) ja nollaa suodattimen käyttöikä.

Taulukko 8.2 Ongelmat ja ratkaisut

8.3 Keittotasojen vianmääritys

Käyttötilanne	Syy	Apu
Keittotaso näytetään, mutta kummassakin keittoalueen näytössä näkyy virhe E ja monitoiminäytössä näkyy virhekoodi (esim. E547)	Tiedonsiirtovirhe	Kuittaa virhe tai käynnistä järjestelmä uudelleen.
	Keittotaso ei saa virtaa	Tarkista sulake tai pyydä sähköalan ammattihenkilöä tarkistamaan keittotason virransyöttö
	Vika generaattorissa/elektronikassa	Ota yhteyttä BORA-huoltotiimiin
Keittotasoa ei näytetä	Keittotasoa ei tunnistettu	Tarkista tietoliikennejohdon liitäntä
Virhekoodi EHERL	Ylikuumentuminen	Poista käyttöpaneelin läheisyydessä olevat kuumat esineet
		Sammuta järjestelmä ja anna sen jäähtyä
		Puhdista laitteen alapuolella oleva tuuletusaukko (vain ruostumatonta terästä oleva Tepan-grilli)
		Ota yhteyttä BORA-huoltotiimiin
Keittotasossa ei ole tehoa, vaikka tehotaso on asetettu ja näkyvässä on dErD	Demotila on käytössä	Ota yhteyttä BORA-jälleenmyyjään tai BORA-huoltotiimiin

Taulukko 8.3 Ongelmat ja ratkaisut

8.4 Kaasukeittotason vianmääritys

Käyttötilanne	Syy	Apu
Ensimmäisellä käyttöönottokerralla, pitkähkön käyttötauon jälkeen tai kaasupullon vaihdon jälkeen:		
Poltin ei syty käyttöönoton aikana tai pitkähköjen käyttötaukojen jälkeen	Kaasujohdossa on ilmaa	Toista sytytysmenettely tarvittaessa useamman kerran (kosketa haluamaasi keittoaluetta ja aseta tehotaso).
Kaasukeittotaso ei reagoi (ei servomoottorien kalibrointia eikä sytytystä)	Käyttöyksikön ja keittotason välinen yhteysvirhe (esim. sähkökatkon aikana).	Suorita nollaus (Kaasun konfiguroinnin valikkokohta)
Kaasupoltinta ei voi sytyttää sähköisesti.	Asunnon tai talon sulake tai automaattisulake on viallinen tai lauennut.	Vaihda sulake. Kytke virta automaattisulakkeesta. Ota tarvittaessa yhteyttä sähköalan ammattihenkilöön.
	Sulake tai automaattisulake laukeaa toistuvasti.	Ota yhteyttä BORA-huoltotiimiin.
	Virransyöttö on katkennut.	Pyydä sähköalan ammattihenkilöä tarkistamaan virransyöttö.
	Kaasupolttimet ovat kosteita.	Kuivaa kaasupolttimien osat (Puhdistus ja ylläpito).
	Kaasupolttimien päät ja/tai kaasupolttimien kannet on asetettu väärin.	Aseta kaasupolttimien osat oikealla tavalla.
	Sähkösytytin ja/tai termoelementti ovat likaantuneet.	Poista lika.
	Likaa kaasupolttimen päässä.	Puhdista kaasupolttimien osat.
Sytytys ei tapahdu automaattisesti.	Sytytyksen uusinta säätimen kosketusnäytöstä.	
Tuntuu kaasun hajua.	Epätiivis kohta kaasun syöttöjohdossa.	Sulje kaasusyöttö ja sammuta heti kaikki avoimet liekit. Ota yhteys kaasuasentajaan. Varmista, että kaikki liitokset ovat tiiviitä (katso asennusohje).
Normaalikäytössä:		
Kaasuliekki sammuu sytytyksen jälkeen. Kaasuliekki sammuu käytön aikana. Kaasuliekki muuttuu.	Kaasupolttimien osat (polttimien päät ja/tai polttimien kannet) on asetettu väärin.	Aseta kaasupolttimien osat oikealla tavalla.
	Kaasupolttimen pään kaasun tuloaukot ovat likaantuneet.	Puhdista kaasupolttimien osat (Puhdistus ja ylläpito).
Kaikki virhekoodit E... (paitsi E066)	Virhe ohjelman kulun aikana.	Odota 5 sekuntia ja kosketa sitten vilkkuvaa virheilmoitusta E (virheen päivitys).
		Irrota laite verkosta vähint. 1 minuutin ajaksi ja käynnistä se uudelleen.
		Ota yhteyttä BORA-huoltotiimiin.

Käyttötilanne	Syy	Apu
Kaikki virhekoodit E066	Keskeytynyt kaasunsyöttö ja/tai liekkiä ei tunnisteta. Kaasupullo on tyhjä.	Odota 5 sekuntia ja kosketa sitten vilkkuvaa virheilmoitusta E (virheen päivitys). Toista sytytysmenettely (kaasujohto täyttyy vasta tietyn ajan kuluttua asennuksesta). Tarkista kaasuliitäntä tai pysyvä yhteys. Ota yhteyttä BORA-huoltotiimiin.

Taulukko 8.4 Ongelmat ja ratkaisut

8.5 Menettely häiriötilanteissa

- ▶ Kuittaa vika koskettamalla säädintä.
- ▶ Kokeile ongelman ratkaisuyrityksen jälkeen, onko ongelma poistunut.
- ▶ Yritä käynnistää järjestelmä uudelleen.
- ▶ Voit myös yrittää ratkaista ongelman katkaisemalla virransyötön hetkeksi.
- ▶ Jos esiintyy häiriöitä, joita ei ole lueteltu tässä, tai häiriö esiintyy usein, ota yhteyttä BORA-huoltotiimiin ja ilmoita näytössä näkyvä virhenumero sekä laitteen tyyppi.

9 Takuu, tekninen asiakaspalvelu, varaosat, tarvikkeet

► Noudata kaikkia varoituksia ja turvallisuusohjeita (ks. "2 Turvallisuus").

9.1 BORAn myöntämä valmistajan takuu

BORA myöntää tuotteilleen kahden vuoden valmistajan takuun, joka on voimassa loppukäyttäjille. Tämä takuu on voimassa jälleenmyyjiamme koskevien lakisääteisten takuuvaatimusten lisäksi. Valmistajan takuu koskee tässä mainittuja BORAtuotteita, jotka on ostettu valtuutetulta BORA jälleenmyyjältä tai BORA kouluttamalta myyjältä ja jotka on asennettu Euroopan unionin alueelle (pois lukien merentakaiset alueet), Sveitsiin, Liechtensteiniin, Ukrainaan, Venäjälle, Norjaan, Serbiaan, Israeliin, Isoon-Britanniaan, Islantiin, Intiaan, Australiaan tai Uuteen-Seelantiin. Poikkeuksena ovat BORA yleis- tai lisätarvikkeiksi nimeämät tuotteet:

- Keittotasot
- keittotason höyrypoistojärjestelmät
- tuulettimet

Valmistajan takuu astuu voimaan silloin, kun BORA tuote luovutetaan loppukäyttäjälle. Takuu on voimassa kaksi vuotta. Rekisteröitymällä verkkosivulla www.mybora.com valmistajan takuuta voi pidentää kolmeen vuoteen.

Valmistajan takuu edellyttää, että valtuutettu BORA-jälleenmyyjä on asentanut BORA-tuotteet asianmukaisesti (noudattamalla asennushetkellä voimassa olevan BORA ilmanvaihtojärjestelmän käsikirjan ja käyttöohjeen ohjeita). BORA BORA Loppukäyttäjän on noudatettava käytön aikana käyttöohjeen ohjeita.

Voidakseen hyödyntää valmistajan takuuta loppukäyttäjän on ilmoitettava havaitsemistaan puutteista suoraan BORA sekä esitettävä ostokuitti. Ostotapahtuman voi todistaa vaihtoehtoisesti rekisteröitymällä www.mybora.com-sivustolle.

BORA takaa, että BORA -tuotteissa ei ole materiaali- tai valmistusvirheitä. Virheen on oltava ollut olemassa jo silloin, kun tuote on luovutettu loppukäyttäjälle. Takuu ei keskeydy eikä astu uudelleen voimaan takuun hyödyntämisen jälkeen.

BORA vastaa BORA -tuotteiden vikojen korjaamisesta tai tuotteiden vaihtamisesta oman harkintansa mukaan. Kaikista valmistajan takuun piiriin kuuluvien vikojen korjaamisesta aiheutuvista kustannuksista vastaa BORA.

BORAn myöntämän valmistajan takuun piiriin eivät BORA kuulu:

- BORA-tuotteet, joita ei ole ostettu valtuutetulta BORA-jälleenmyyjältä tai BORAn kouluttamalta myyjältä
- Vauriot, jotka ovat aiheutuneet käyttöohjeen noudattamatta jättämisestä (koskee myös tuotteen ylläpitoa ja puhdistusta). Ne ovat osoitus epäasianmukaisesta käytöstä.
- Vauriot, jotka ovat aiheutuneet normaalista kulumisesta, esim. käyttöjäljet keittotasossa
- Vauriot, jotka ovat aiheutuneet ulkoisista vaikutuksista (esim. kuljetusvauriot, lauhdeveden pääsy laitteeseen tai luonnonvoimien, kuten salamankulun, aiheuttamat vauriot)
- Vauriot, jotka ovat aiheutuneet korjauksista tai korjausryityksistä, joiden suorittajana ei ole ollut BORA tai BORA valtuuttama henkilö
- Lasikeramiikan vauriot
- Jännitteen vaihtelusta johtuvat vauriot

- Seurausvahingot tai todellisia vikoja suuremmat korvausvaatimukset
- Muoviosien vauriot

Takuu ei rajoita laillisia vaatimuksia, erityisesti laillisia reklamaatioita tai tuotevastuuta, ja niitä voidaan hyödyntää maksutta.

Jos vika ei sisälly valmistajan takuuseen, loppukäyttäjät voi ottaa yhteyttä BORA tekniseen asiakaspalveluun.

BORA ei vastaa tästä syntyvistä kustannuksista. BORA Takuuehdoissa noudatetaan Saksan liittotasavallan lakia.

Yhteystiedot:

BORA Vertriebs GmbH & Co KG, Innstraße 1, 6342 Niederdorf, Österreich

- Puhelin: +800 7890 0987

Maanantaista torstaihin klo 8–18 ja perjantaisin klo 8–17

- Sähköposti: info@bora.com

9.1.1 Takuun pidentäminen

Rekisteröitymällä verkkosivulla www.bora.com/registration voit pidentää takuuta.

9.2 Huolto

BORA-huoltopalvelu:

ks. käyttö- ja asennusohjeen takakansi.



► Jos laitteessa esiintyy häiriöitä, joita et itse saa poistettua, ota yhteys BORA jälleenmyyjään tai BORA-huoltotiimi.

BORA-huoltotiimi tarvitsee laitteen tyyppinimikkeen ja valmistusnumeron (FD-numero).

Tiedot löytyvät käyttöohjeen toiseksi viimeisen sivun tyyppikilvestä ja laitteen pohjasta.

9.3 Varaosat

► Käytä korjauksissa aina alkuperäisvaraosia.

► Laitteen saa korjata ainoastaan BORA-huoltotiimin henkilökunta.

i Varaosia on saatavissa BORA-myyjältä ja BORAn huoltosivustosta osoitteessa www.bora.com/service tai mainitusta palvelunumerosta.

9.4 Tarvikkeet

Lisätarvikkeet tuotteelle CKA2:

- Classic-höyrypoistoritilä CKAED
- Classic-höyrypoistoritilä All Black CKAEDAB
- Classic-rasvasuodatinyksikkö, sis. rasvasuodattimen keräysalustan CKAFFE

Lisätarvikkeet kiertoilmajärjestelmille:

- Ilmanpuhdistusyksikkö, joustava, ULBF
- Aktiivihiihisuodatinpakkaus ULB3AS ULB3X:lle

Lisätarvikkeet lasikeraamisille keittotasaille:

- Lasikeraamisen tason kaavin UGS

Lisätarvikkeet rajattomille induktiokeittotasaille

- Grillipannu KWGPFI

Lisätarvikkeet vokkikeittotasolle:

- Induktiovokkipannu HIW1

Lisätarvikkeet Tepan-grillille:

- Pro-Tepan-paistinlasta PTTS1

Lisätarvikkeet kaasukeittotasolle:

- Kaasusuutinsetti, maakaasu, G25/25 mbar, PKGDS2525
- Kaasusuutinsetti, maakaasu, G20/13 mbar, PKGDS2013
- Kaasusuutinsetti, maakaasu, G20/20 mbar, PKGDS2020
- Kaasusuutinsetti, maakaasu, G25/20 mbar, PKGDS2520
- Kaasusuutinsetti, maakaasu, G20/25 mbar, PKGDS2025
- Kaasusuutinsetti, nestekaasu, G30/G31 50 mbar, PKGDS3050
- Kaasusuutinsetti, nestekaasu, G30/G31 28-30 mbar, PKGDS3028
- Poltinsarja PKGBS
- Kattilatuki, pieni, PKGTK
- Kattilatuki, iso, PKGTG

10 Tyypikilvet

i Täältä sivulta näet laitteidesi tarkat tyypinimikkeet. Kaikkiin tyhjiin kohtiin ei tarvitse liimata tyypikilpeä.

► Liimaa mukana toimitetut tyypikilvet asennuksen jälkeen seuraaviin kohtiin.

Tyypikilpi
Keittotason höyrynpisto 1
(liimaa paikalleen)

Tyypikilpi
Vasen keittotaso
(liimaa paikalleen)

Tyypikilpi
Oikea keittotaso
(liimaa paikalleen)

Tyypikilpi
Keittotason höyrynpisto 2
(liimaa paikalleen)

Tyypikilpi
Vasen keittotaso
(liimaa paikalleen)

Tyypikilpi
Oikea keittotaso
(liimaa paikalleen)

11 Energietiedot

11.1 Energietiedot CKA2

Tuotetiedot delegoidun asetuksen (EU) N:o 65/2014 ja asetuksen (EU) N:o 66/2014 mukaisesti.

Valmistaja	BORA		
Mallitunniste	CKA2		
	Symboli	Arvo	Yksikkö
Energiankulutus			
Vuotuinen energiankulutus	AEC_{hood}	28,0	kWh/a
Energiatohokkuusluokka	-	A+	-
Energiatohokkuusindeksi	EEI_{hood}	37,0	-
Ilmanvirtaus			
Virtausdynaaminen hyötysuhde	FDE_{hood}	36,3	-
Virtausdynaamisen hyötysuhteen luokka	-	A	-
Pienin ilmavirta tavanomaisen käytön aikana	-	239	m ³ /h
Suurin ilmavirta tavanomaisen käytön aikana	-	559	m ³ /h
Suurin ilmavirta suurtehoiminnolla (tehoasetus)	Q_{max}	591	m ³ /h
Mitattu ilmavirta parhaan hyötysuhteen pisteessä	Q_{BEP}	282,3	m ³ /h
Mitattu ilmanpaine parhaan hyötysuhteen pisteessä	P_{BEP}	508	Pa
Mitattu sähkön ottoteho parhaan hyötysuhteen pisteessä	W_{BEP}	109,7	W
Ajan korotuskerroin	f	0,7	-
Valaistus			
Valotehokkuus	LE_{hood}	*	lx/W
Valotehokkuusluokka	-	*	-
Valaistusjärjestelmän nimellisteho	W_l	*	W
Valaistusjärjestelmän keskimääräinen valaistusvoimakkuus keittopinnalla	E_{middle}	*	lx
Rasvansuodatuksen erotusaste			
Rasvansuodatuksen erotusaste	GFE_{hood}	97,7	%
Rasvansuodatuksen erotusasteen luokka	-	A	-
Äänitaso			
Ilmassa kantautuva A-painotettu äänitehotaso tavanomaisen käytön vähimmäisnopeudella	-	45	dB(A) re_1pW
Ilmassa kantautuva A-painotettu äänitehotaso tavanomaisen käytön enimmäisnopeudella	-	65	dB(A) re_1pW
Ilmassa kantautuva A-painotettu äänitehotaso suurtehoiminnolla (tehoasetus)	-	66	dB(A) re_1pW
Äänitaso tavanomaisen käytön vähimmäisnopeudella**	-	32	LpA in dB re 20 µPa
Äänitaso tavanomaisen käytön enimmäisnopeudella**	-	52	LpA in dB re 20 µPa
Äänitaso suurtehoiminnolla (tehoasetus)**	-	53	LpA in dB re 20 µPa
Tehonkulutus			
Tehonkulutus pois päältä -tilassa	P_o	0,25	W
Tehonkulutus valmiustilassa	P_s	*	W

Taulukko 11.1 Energiamerkintä

* Ei koske tätä tuotetta.

** Vapaaehtoinen tieto

Äänitaso määritettiin 1 m:n etäisyydellä (etäisyydestä riippuvainen vaimenemisnopeus) äänitehotason perusteella standardin EN 60704-2-13 mukaisesti.

11.2 Energiatiedot CKFI

Tuotetiedot delegoidun asetuksen (EU) N:o 65/2014 ja asetuksen (EU) N:o 66/2014 mukaisesti.

Valmistaja	BORA		
Mallitunniste	CKFI		
Keittotason tyyppi	Lasikeraaminen keittotaso		
	Symboli		Yksikkö
Kuumennustekniikka	-	Induktiokeittotaso	-
Keittotasojen määrä	-	2	-
Etummainen keittotaso	LxW	23,0 x 23,0	cm
Takimmainen keittotaso	LxW	23,0 x 23,0	cm
Etummainen keittotaso	EC _{electric cooking}	196,7	Wh/kg
Takimmainen keittotaso	EC _{electric cooking}	177,1	Wh/kg
Keittotasot yhdistetty	EC _{electric cooking}	204,7	Wh/kg
Keittotason energiankulutus / kg	EC _{electric hob}	192,8	Wh/kg

Taulukko 11.2 Energiatiedot CKFI

11.3 Energiatiedot CKI

Tuotetiedot delegoidun asetuksen (EU) N:o 65/2014 ja asetuksen (EU) N:o 66/2014 mukaisesti.

Valmistaja	BORA		
Mallitunniste	CKI		
Keittotason tyyppi	Lasikeraaminen keittotaso		
	Symboli	Arvo	Yksikkö
Kuumennustekniikka	-	Induktiokeittoalue	-
Keittoalueiden määrä	-	2	-
Etummainen keittoalue	Ø	23,0	cm
Takimmainen keittoalue	Ø	16,5	cm
Etummainen keittoalue	EC _{electric cooking}	162,3	Wh/kg
Takimmainen keittoalue	EC _{electric cooking}	168,5	Wh/kg
Keittotason energiankulutus / kg	EC _{electric hob}	165,4	Wh/kg

Taulukko 11.3 Energiatiedot CKI

11.4 Energiatiedot CKCH

Tuotetiedot delegoidun asetuksen (EU) N:o 65/2014 ja asetuksen (EU) N:o 66/2014 mukaisesti.

Valmistaja	BORA		
Mallitunniste	CKCH		
Keittotason tyyppi	Lasikeraaminen keittotaso		
	Symboli	Arvo	Yksikkö
Kuumennustekniikka	-	Säteilykeittoalueet	-
Keittoalueiden määrä	-	2	-
Etummainen keittoalue	Ø	21,5	cm
Takimmainen keittoalue	Ø	18,0	cm
Etummainen keittoalue	EC _{electric cooking}	172,3	Wh/kg
Takimmainen keittoalue	EC _{electric cooking}	178,7	Wh/kg
Keittotason energiankulutus / kg	EC _{electric hob}	175,5	Wh/kg

Taulukko 11.4 Energiatiedot CKCH

11.5 Energiatiedot CKCB

Tuotetiedot delegoidun asetuksen (EU) N:o 65/2014 ja asetuksen (EU) N:o 66/2014 mukaisesti.

Valmistaja		BORA	
Mallitunniste		CKCB	
Keittotason tyyppi		Lasikeraaminen keittotaso	
	Symboli	Arvo	Yksikkö
Kuumennustekniikka	-	Säteilykeittoalueet	-
Keittoalueiden määrä	-	2	-
Etummainen keittoalue	∅	18,0	cm
Takimmainen keittoalue	∅	18,0	cm
Etummainen keittoalue	EC _{electric cooking}	174,8	Wh/kg
Takimmainen keittoalue	EC _{electric cooking}	176,0	Wh/kg
Keittotason energiankulutus / kg	EC _{electric hob}	175,4	Wh/kg

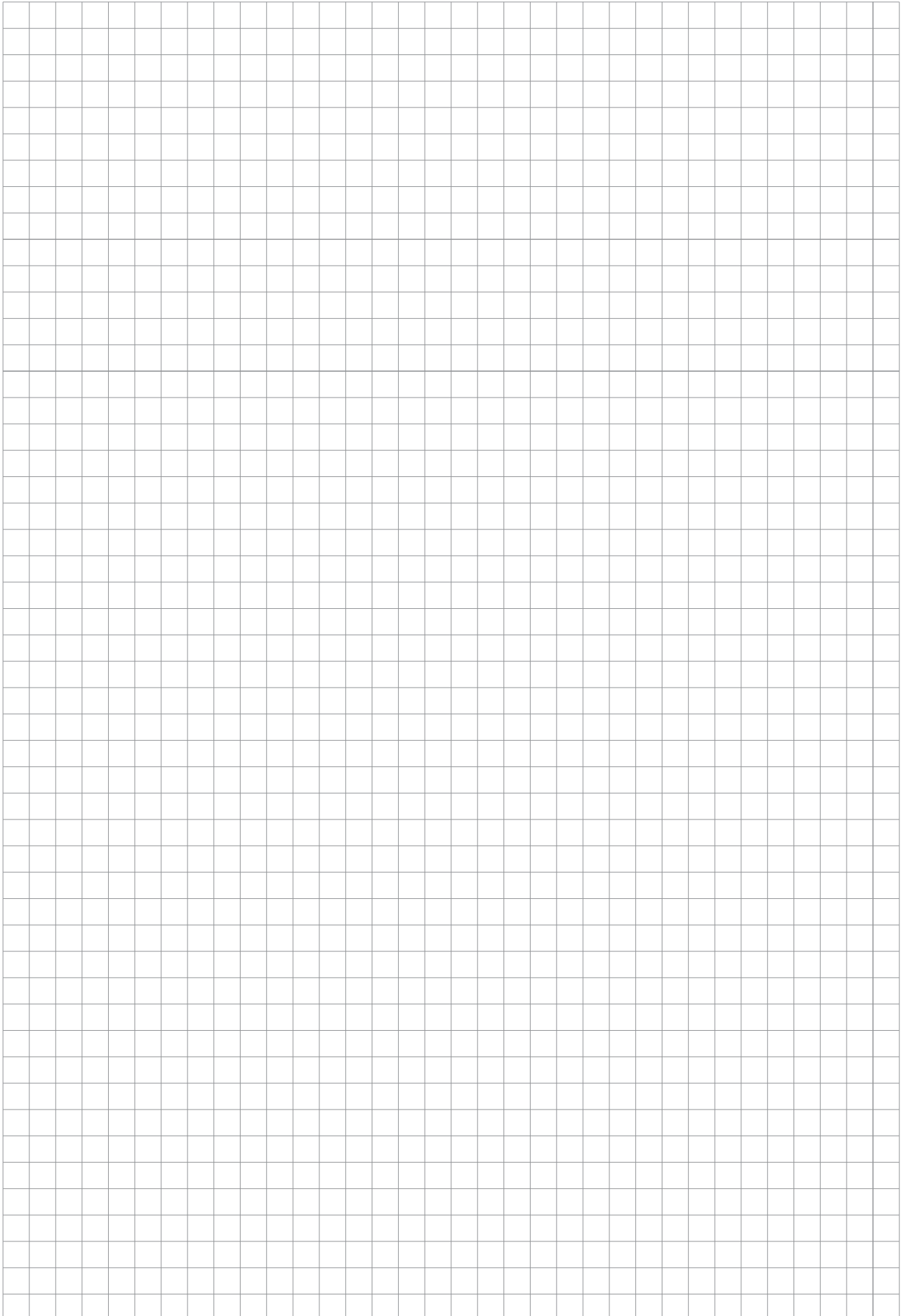
Taulukko 11.5 Energiatiedot CKCB

11.6 Energiatiedot CKG

Tuotetiedot delegoidun asetuksen (EU) N:o 65/2014 ja asetuksen (EU) N:o 66/2014 mukaisesti.

Valmistaja		BORA	
Mallitunniste		CKG	
	Symboli	Arvo	Yksikkö
Kaasupolttimien määrä	-	2	-
Kunkin etummaisen kaasupolttimen energiatehokkuus	EE _{gas burner}	63,3	-
Kunkin takimmaisen kaasupolttimen energiatehokkuus	EE _{gas burner}	61,3	-
Kaasukeittotason energiatehokkuus	EE _{gas hob}	62,3	-

Taulukko 11.6 Energiatiedot CKG





Käyttöohje:

Alkuperäinen

Käännös

Valmistaja: BORA Vertriebs GmbH & Co KG

Tämän asiakirjan luovuttaminen edelleen ja kopioiminen sekä sisällön hyödyntäminen ja ilmoittaminen on kielletty ilman nimenomaista lupaa. Nämä käyttö- ja asennusohjeet on laadittu erittäin huolellisesti. Siitä huolimatta myöhempiä teknisiä muutoksia ei mahdollisesti ole ehditty vielä lisätä tai vastaavaa sisältöä päivittää. Pahoittelemme, jos näin on tapahtunut. Voit tilata päivitetyn version BORA-huoltotiimiltä. Oikeus painovirheisiin ja erehdyksiin pidätetään.

© BORA Vertriebs GmbH & Co KG

Kaikki oikeudet pidätetään.

D

BORA Lüftungstechnik GmbH

Rosenheimer Str. 33
83064 Raubling
Deutschland
T +49 (0) 8035 / 9840-0
F +49 (0) 8035 / 9840-300
info@bora.com
bora.com

A

BORA Vertriebs GmbH & Co KG

Innstraße 1
6342 Niederndorf
Österreich
T +43 (0) 5373 / 62250-0
F +43 (0) 5373 / 62250-90
mail@bora.com
bora.com

INT

BORA Holding GmbH

Innstraße 1
6342 Niederndorf
Austria
T +43 (0) 5373 / 62250-0
F +43 (0) 5373 / 62250-90
mail@bora.com
bora.com

AU NZ

BORA APAC Pty Ltd

100 Victoria Road
Drummoyn NSW 2047
Australia
T +61 2 9719 2350
F +61 2 8076 3514
info@boraapac.com.au
bora-australia.com.au



(01)04251731213986(240)000100-10006

