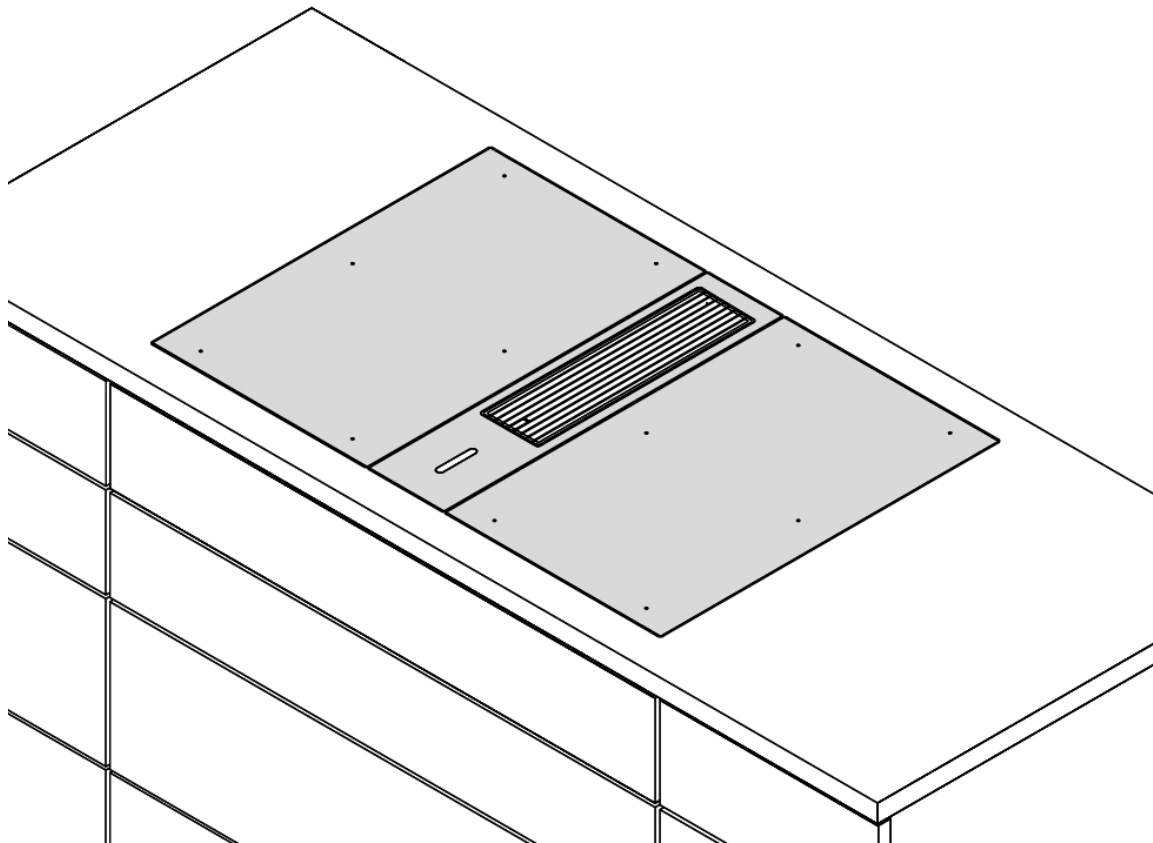


**IT** Istruzioni di montaggio Classic 2.0



000086-10008

# Sommario

<b>1</b>	<b>Informazioni generali</b>	<b>3</b>
1.1	Validità delle istruzioni per il montaggio e per l'uso	3
1.2	Garanzia	3
1.3	Conformità del prodotto	3
1.4	Protezione dei dati	3
1.5	Rappresentazione di informazioni	3
1.5.1	Indicazioni di sicurezza e avvertenze	3
1.5.2	Immagini	4
<b>2</b>	<b>Sicurezza</b>	<b>5</b>
2.1	Uso conforme	5
2.2	Indicazioni generali di sicurezza	5
2.3	Avvertenze di sicurezza montaggio	6
2.3.1	Avvertenze di sicurezza montaggio aspiratore per piano cottura	7
2.3.2	Avvertenze di sicurezza montaggio piani cottura	8
2.4	Avvertenze di sicurezza Riparazione, assistenza tecnica e ricambi	9
2.5	Avvertenze di sicurezza Smontaggio e smaltimento	9
<b>3</b>	<b>Dati tecnici</b>	<b>10</b>
3.1	CKA2/CKA2AB	10
3.2	CKFI	10
3.3	CKI	11
3.4	CKIW	12
3.5	CKCH	12
3.6	CKCB	13
3.7	CKG	14
3.8	CKT	15
<b>4</b>	<b>Montaggio</b>	<b>16</b>
4.1	Indicazioni generali di montaggio	16
4.1.1	Mettere in funzione l'aspiratore per piano cottura nella variante aspirante e un sistema di combustione che necessita di aria dipendente dall'ambiente	16
4.2	Materiale in dotazione	17
4.2.1	Materiale in dotazione aspiratore per piano cottura	17
4.2.2	Materiale in dotazione piani cottura	17
4.3	Utensileria e mezzi ausiliari	17
4.4	Istruzioni di montaggio	17
4.4.1	Distanze di montaggio	17
4.4.2	Piano di lavoro	17
4.4.3	Mobili da cucina	17
4.4.4	Ritorno dell'aria di ricircolo	18
4.4.5	Istruzioni di montaggio speciali per il piano cottura a gas	18
4.4.6	Adeguamento al corpo per l'allacciamento del gas solo corpo da 800 mm	19
4.5	Dimensioni intaglio	19
4.5.1	Montaggio a filo piano	19
4.5.2	Montaggio in battuta	20
4.6	Dimensioni di montaggio	20
4.7	Varianti di montaggio	22
4.8	Assemblaggio del sistema di aspirazione	22
4.8.1	Assemblaggio aspiratore per piano cottura	22
4.9	Montaggio dell'aspiratore per piano cottura	23
4.9.1	Adattare e orientare l'aspiratore per piano cottura	23
4.10	Montare il sistema di canali	23
4.10.1	Montaggio del sistema di canali per l'aspiratore piano cottura	23

4.10.2	Installazione ventilatori aggiuntivi	24
4.11	Montaggio dei piani cottura	25
4.11.1	Adattare e orientare i piani cottura	25
4.11.2	Fissaggio dell'aspiratore per piano cottura	25
4.11.3	Fissaggio dei piani cottura	25
4.12	Collegare i contatti di commutazione esterni	26
4.12.1	Preparazione dell'unità di controllo	26
4.12.2	Preparazione dei cavi di collegamento per dispositivi di commutazione esterni	27
4.12.3	Installazione dell'apparecchio di commutazione esterno	27
4.13	Creare comunicazione e collegamento alla rete elettrica	28
4.13.1	Creare comunicazione tra aspiratore per piano cottura e piani cottura	28
4.13.2	Montare il manicotto di ferrite pieghevole	29
4.13.3	Stabilire la comunicazione tra unità di comando e unità di controllo	29
4.13.4	Collegare il ventilatore all'unità di controllo	29
4.13.5	Posizionamento dell'unità di controllo	29
4.13.6	Collegamento alla rete di corrente	29
4.14	Installazione gas	30
4.14.1	Areazione	30
4.14.2	Allacciamento del gas	30
4.14.3	Come effettuare l'allacciamento del gas	30
4.14.4	Convertire il tipo di gas	30
4.14.5	Configurazione gas	32
4.15	Prima messa in funzione	33
4.15.1	Configurazione	33
4.15.2	Controllo delle funzionalità	33
4.15.3	Controllo di funzionamento per piani cottura a gas	33
4.16	Sigillare gli apparecchi	33
4.17	Consegna all'utente	34

<b>5</b>	<b>Messa fuori esercizio, smontaggio e smaltimento</b>	<b>35</b>
5.1	Messa fuori esercizio	35
5.2	Smontaggio	35
5.3	Smaltimento nel rispetto dell'ambiente	35
5.3.1	Smaltimento dell'imballaggio di trasporto	35
5.3.2	Smaltimento di accessori	35
5.3.3	Smaltimento di un apparecchio vecchio	35

# 1 Informazioni generali

Questo manuale contiene informazioni importanti che mirate a proteggere da lesioni e prevengono danni all'apparecchio. Leggere attentamente il presente manuale prima di installare o utilizzare l'apparecchio per la prima volta.

Altri documenti sono validi insieme a queste istruzioni. Rispettare assolutamente tutti i documenti che sono parte integrante del materiale in dotazione.

Montaggio, installazione e messa in servizio devono avvenire esclusivamente nel rispetto di leggi, norme e regolamenti nazionali vigenti. Ogni intervento deve essere effettuato da operatori professionali qualificati che conoscano e rispettino le prescrizioni supplementari fornite dall'ente per l'energia locale.

Tutte le indicazioni di sicurezza e le avvertenze nonché le modalità di agire contenute nella documentazione allegata devono essere rispettate.

## 1.1 Validità delle istruzioni per il montaggio e per l'uso

**i** Queste istruzioni descrivono il sistema BORA Classic 2.0 con versione di software 03.00.

Il presente manuale è valido per diverse varianti di apparecchi. Pertanto è possibile che siano descritte singole caratteristiche di attrezzatura che non corrispondono all'apparecchio in questione. Le immagini contenute possono variare in alcuni dettagli da certe varianti degli apparecchi e devono essere concepite come rappresentazioni grafiche.

## 1.2 Garanzia

La BORA Holding GmbH, BORA Vertriebs GmbH & Co KG, BORA APAC Pty Ltd e BORA Lüftungstechnik GmbH - di seguito BORA - non rispondono per danni causati dalla mancata osservanza o dalla non osservanza della documentazione inclusa nel materiale in dotazione!

Inoltre BORA non è responsabile per danni causati da un montaggio errato e dalla mancata osservanza delle indicazioni di sicurezza e avvertenze!

## 1.3 Conformità del prodotto

### Direttive

Questi apparecchi sono conformi alle seguenti direttive UE/CE:

- Direttiva CEM 2014/30/UE
- Direttiva Bassa tensione 2014/35/UE
- Direttiva 2009/125/CE Eco design
- Direttiva RoHS 2011/65/UE

### Normative

Gli apparecchi a gas sono conformi alle seguenti direttive UE:

- Normativa apparecchi a gas (UE) 2016/426

## 1.4 Protezione dei dati

L'aspiratore per piano cottura archivia, nel corso dell'uso, dati pseudonominati, come ad es. le impostazioni dei menu, le ore di funzionamento delle singole unità tecniche e il numero delle funzionalità

selezionate. Inoltre l'aspiratore per piano cottura documenta gli errori in combinazione con il numero delle ore di funzionamento. I dati possono essere letti solo esclusivamente manualmente sull'aspiratore per piano cottura. La decisione spetta a te. I dati archiviati consentono una veloce ricerca e risoluzione degli errori in caso di necessità.

## 1.5 Rappresentazione di informazioni

Allo scopo di poter lavorare in modo sicuro e veloce con le presenti istruzioni, sono stati utilizzati formattazioni, numerazioni, simboli, avvertenze di sicurezza, termini e sigle unitari. L'oggetto descritto in queste istruzioni di seguito viene chiamato anche apparecchio.

Le istruzioni sono contrassegnate da una freccia:

► Eseguire sempre tutte le istruzioni nella sequenza indicata.

Elenchi sono contrassegnati dal simbolo di un punto all'inizio riga:

- Elenco 1
- Elenco 2

**i** Un'informazione fa notare delle particolarità da rispettare assolutamente.

### 1.5.1 Indicazioni di sicurezza e avvertenze

Nel presente manuale, le indicazioni di sicurezza e le avvertenze sono evidenziate con simboli e parole di segnalazione. Le indicazioni di sicurezza e le avvertenze sono strutturate nel modo seguente:

**⚠ PERICOLO**

**Tipo e fonte del pericolo**

**Conseguenze in caso di inosservanza**

**► Misure di sicurezza**

Va considerato quanto segue:

- I segnali di avvertimento richiamano l'attenzione su un maggiore rischio di lesioni.
- L'avvertenza indica la gravità del pericolo.

Simbolo di avvertimento	Avvertenze	Rischio
	Pericolo	Indica un'immediata situazione pericolosa che in caso di inosservanza può causare gravi lesioni o persino la morte.
	Avvertenza	Indica una situazione potenzialmente pericolosa, che, in caso di inosservanza può causare gravi lesioni o persino la morte.
	Attenzione	Indica una situazione potenzialmente pericolosa, che, in caso di inosservanza può causare gravi lesioni o persino la morte.
	Note	Indica una situazione potenzialmente pericolosa che, in caso di inosservanza, può causare danni materiali.

Tab. 1.1 Significato di simboli di avvertimento e avvertenze

## 1.5.2 Immagini

Tutte le misure sono in millimetri.



## 2 Sicurezza

L'apparecchio corrisponde alle disposizioni di sicurezza prescritte. L'utente è responsabile dell'uso sicuro dell'apparecchio, della pulizia e della cura. L'uso non conforme può causare danni alle persone e danni materiali.

### 2.1 Uso conforme

L'apparecchio è previsto unicamente per la preparazione di cibi in ambienti domestici.

L'apparecchio non è pensato per:

- il funzionamento all'esterno
- il riscaldamento di locali
- il raffreddamento, la ventilazione o la deumidificazione dei locali
- il funzionamento in luoghi di installazione mobili come veicoli a motore, navi o aerei
- l'uso con un timer esterno o un sistema di regolazione a distanza separato (eccezione Arresto di emergenza nell'aspiratore per piano cottura)
- il funzionamento ad altezze superiori ai 2000 m (sopra al livello del mare)
- funzionamento in uno stato non completamente installato

Ogni uso diverso o uso che esula dalla descrizione qui contenuta è considerato non conforme.

**i** BORA non risponde dei danni derivanti da montaggio errato, uso non conforme o utilizzo errato.

È espressamente vietata ogni altra forma di utilizzo!

### 2.2 Indicazioni generali di sicurezza

#### PERICOLO

##### Rischio di soffocamento dovuto a parti dell'imballaggio

Elementi dell'imballaggio (ad es. pellicole, polistirolo) possono mettere in pericolo la vita dei bambini.

- ▶ Conservare gli elementi dell'imballaggio lontano dalla portata dei bambini.
- ▶ Smaltire l'imballaggio immediatamente e correttamente.

#### PERICOLO

##### Pericolo di scossa elettrica o di lesioni a causa di superfici danneggiate

Incrinature, crepe o rotture sulla superficie dei dispositivi (ad es. vetro danneggiato), soprattutto nella zona dell'unità di comando possono esporre o danneggiare l'elettronica sottostante. E causare una folgorazione. Inoltre una superficie danneggiata può provocare ferite.

- ▶ Non toccare la superficie danneggiata.
- ▶ In caso di crepe, incrinature o rotture spegnere immediatamente il piano cottura.
- ▶ Scollegare l'apparecchio dalla rete elettrica tramite interruttore differenziale, fusibili, interruttori automatici o contattori.
- ▶ Contattare il di servizio di assistenza BORA.

#### AVVERTENZA

##### Pericolo di lesioni o di danneggiamento dovuti a componenti errati o a modifiche non autorizzate

Componenti errati possono causare danni alle persone o il danneggiamento dell'apparecchio. Variazioni, aggiunte o modifiche all'apparecchio possono comprometterne la sicurezza.

- ▶ Utilizzare esclusivamente parti di ricambio originali.
- ▶ Pertanto non apportare modifiche ed estensioni o effettuare conversioni dell'apparecchio.

#### AVVERTENZA

##### Rischio di lesioni dovute a danni meccanici all'apparecchio

I danni meccanici (ad esempio rottura, deformazione, allentamento del collegamento adesivo, ...) all'apparecchio, così come ai cavi e agli accessori, possono provocare lesioni.

- ▶ Mettere l'apparecchio fuori servizio.
- ▶ Non cercare di riparare da soli o di sostituire i componenti danneggiati.
- ▶ Contattare il di servizio di assistenza BORA.

**ATTENZIONE****Pericolo di lesioni dovuto alla caduta di componenti dell'apparecchio**

Componenti pendenti dell'apparecchio possono causare lesioni.

- ▶ Appoggiare i componenti rimossi degli apparecchi vicino agli stessi in modo sicuro.
- ▶ Assicurarsi che nessuno dei componenti dell'apparecchio rimossi possa cadere.

**ATTENZIONE****Rischio di lesioni dovute a sovraccarico**

Durante il trasporto e il montaggio degli apparecchi possono verificarsi lesioni agli arti e al torace a causa di manipolazione errata.

- ▶ Se necessario trasportare e montare l'apparecchio in due.
- ▶ Se necessario usare mezzi ausiliari appropriati per evitare danni o lesioni.

**ATTENZIONE****Danni dovuti ad uso improprio**

Le superfici degli apparecchi non devono essere usate come superficie di lavoro o superfici di appoggio. Ciò potrebbe danneggiare gli apparecchi (soprattutto con oggetti duri e appuntiti).

- ▶ Non utilizzare gli apparecchi come superficie di lavoro o superficie d'appoggio.
- ▶ Tenere gli oggetti duri o appuntiti lontano dalle superfici dell'apparecchio.

**ATTENZIONE****Guasti ed errori**

In caso di guasti o uso errato vengono emessi messaggi di errore.

- ▶ In caso di guasti ed errori osservare le istruzioni nel capitolo Risoluzione dei guasti.
- ▶ In caso di guasti ed errori non descritti spegnere l'apparecchio e contattare il servizio di assistenza BORA.

**ATTENZIONE****Danno all'apparecchio per via di animali domestici**

Gli animali domestici possono danneggiare l'apparecchio o ferirsi.

- ▶ Tenere gli animali domestici lontani dall'apparecchio.

**2.3 Avvertenze di sicurezza montaggio****⚠ PERICOLO****Rischio di lesioni dovute a montaggio scorretto**

La mancata osservanza delle istruzioni di montaggio può causare lesioni.

- ▶ L'installazione e il montaggio dell'apparecchio devono essere eseguiti esclusivamente da personale qualificato che conosca e rispetti le normative nazionali e le ulteriori prescrizioni locali dell'ente fornitore di energia elettrica.
- ▶ I lavori ai componenti elettrici devono essere eseguiti da elettricisti qualificati.
- ▶ Eseguire i lavori con la massima cura e prudenza.
- ▶ Prima di consegnare l'apparecchio o il sistema all'utente finale, assicurarsi che sia stato installato correttamente.

**⚠ PERICOLO****Rischio di folgorazione causata da un apparecchio danneggiato**

Un apparecchio danneggiato può essere la causa di una scossa elettrica.

- ▶ Controllare l'apparecchio prima del montaggio per verificare l'eventuale presenza di danni visibili.
- ▶ Non montare e non collegare un apparecchio danneggiato.
- ▶ Non mettere in funzione apparecchi danneggiati.

**⚠ PERICOLO****Con un isolamento errato sussiste rischio di folgorazione**

Con un isolamento errato del cavo di collegamento di dispositivi di commutazione esterni sussiste il rischio di folgorazione.

- ▶ Assicurarsi che il cavo di collegamento sia fissato con il morsetto di scarico di trazione nell'unità di controllo.
- ▶ Assicurarsi che le lunghezze di isolamento indicate siano rispettate.

**ATTENZIONE****Danni all'apparecchio dovuti a un collegamento elettrico errato**

La sicurezza elettrica dell'apparecchio è garantita unicamente se l'apparecchio viene collegato a un sistema di messa a terra installato a regola d'arte.

- ▶ I lavori ai componenti elettrici devono essere eseguiti da elettricisti qualificati.
- ▶ Assicurarsi che questa fondamentale misura di sicurezza venga rispettata. L'apparecchio deve essere adatto alla tensione e alla frequenza locali.
- ▶ Controllare le informazioni sulla targhetta e non collegare l'apparecchio in caso di discrepanze.
- ▶ Collegare gli apparecchi alla rete elettrica soltanto dopo aver effettuato il montaggio del sistema dei canali e/o l'inserimento del filtro aria di ricircolo.
- ▶ Utilizzare soltanto i cavi di collegamento in dotazione.

**ATTENZIONE****Danni all'apparecchio dovuti a distanze di montaggio errate**

La mancata osservanza delle distanze di montaggio può causare danni all'apparecchio e ai mobili della cucina oltre che comportare delle limitazioni delle funzioni.

- ▶ Per il montaggio osservare le distanze minime illustrate nel capitolo Montaggio.

**2.3.1 Avvertenze di sicurezza montaggio aspiratore per piano cottura****⚠ PERICOLO****Pericolo di vita dovuto a intossicazione da fumo**

Nel funzionamento aspirante l'aspiratore per piano cottura sottrae l'aria dal locale di installazione e dagli ambienti circostanti. Senza l'apporto di aria sufficiente si viene a creare una depressione. Utilizzato insieme ad un sistema di combustione dipendente dall'aria ambiente i gas di combustione tossici possono essere aspirati dal camino o dal canale di aspirazione nell'ambiente abitativo.

- ▶ Assicurarsi che sia sempre presente un apporto sufficiente di aria.
- ▶ Usare solo dispositivi di commutazione omologati (ad es. contatti di prossimità per finestre, pressostati per depressione) e farli autorizzare da personale specializzato e autorizzato (spazzacamino autorizzato).

**⚠ AVVERTENZA****Pericolo di lesioni per via del ventilatore in movimento**

Finché il ventilatore è in movimento sussiste il pericolo di lesioni.

- ▶ Installare l'apparecchio esclusivamente in assenza di tensione.
- ▶ Prima della messa in funzione collegare il ventilatore con il sistema di canali da entrambi i lati.

**ATTENZIONE****Pericolo di lesioni per via del ventilatore in movimento**

In caso di canali corti senza curve del sistema di aria di scarico è possibile arrivare fino al vano del ventilatore.

- ▶ Nelle canaline sotto 900 mm è possibile vedere un dispositivo di protezione (disponibile come accessorio).

### 2.3.2 Avvertenze di sicurezza montaggio piani cottura

#### PERICOLO

##### Rischio di folgorazione a causa di un collegamento alla rete elettrica danneggiato

Se il cavo di alimentazione viene danneggiato (ad es. durante l'installazione o a causa del contatto con le zone cottura calde) ciò può causare una scossa elettrica (fatale).

- ▶ Assicurarsi che il cavo di collegamento non venga schiacciato né danneggiato.
- ▶ Assicurarsi che il cavo di collegamento alla rete non venga a contatto con zone cottura bollenti.

#### PERICOLO

##### Rischio di folgorazione a causa di un errato collegamento alla rete elettrica

A causa di una connessione errata dell'apparecchio alla tensione di rete c'è il rischio di folgorazione.

- ▶ Assicurarsi che l'apparecchio sia collegato alla tensione di rete tramite una connessione fissa.
- ▶ Assicurarsi che l'apparecchio venga collegato a un sistema di messa a terra installato a regola d'arte.
- ▶ Assicurarsi che sia previsto un dispositivo che consenta una separazione dalla rete con un'ampiezza di apertura contatto di almeno 3 mm su tutti i poli (interruttori differenziali, fusibili, interruttori automatici, relè).

#### PERICOLO

##### Pericolo di esplosione e di soffocamento dovuto al gas

La fuoriuscita di gas può causare un'esplosione e conseguenti gravi lesioni e danni alle cose o soffocamento.

- ▶ Tenere lontane le fonti d'ignizione (fiamme libere, radiatori elettrici) e non azionare interruttori di luci o interruttori di apparecchi elettrici.
- ▶ Non staccare spine dalle prese (pericolo di formazione di scintille).
- ▶ Chiudere subito l'alimentazione di gas e disattivare il fusibile dell'impianto domestico.
- ▶ Provvedere all'apporto di aria fresca (aprire porte e finestre).
- ▶ Sigillare immediatamente i punti di perdita.
- ▶ Prima del collegamento dell'apparecchio, verificare che le condizioni locali per il collegamento (tipologia e pressione del gas) corrispondano alle regolazioni dell'apparecchio.

#### AVVERTENZA

##### Rischio di lesioni dovute a installazione gas scorretta

La mancata osservanza delle istruzioni di installazione gas può causare lesioni.

- ▶ L'installazione del gas, il montaggio dell'apparecchio, la sostituzione degli ugelli del gas, la conversione del tipo di gas e della pressione del gas possono essere eseguiti esclusivamente da personale specializzato che conosca e rispetti le norme regionali e le ulteriori prescrizioni locali dell'ente fornitore di energia elettrica.
- ▶ Osservare le avvertenze speciali per la conversione del tipo di gas e della pressione del gas e per la sostituzione degli ugelli del gas i requisiti della tabella ugelli (vedi Istruzioni per l'uso).
- ▶ I piani cottura a gas BORA possono essere azionati solo con aspiratori per piano cottura BORA.

## 2.4 Avvertenze di sicurezza Riparazione, assistenza tecnica e ricambi

### PERICOLO

#### Pericolo di lesioni durante le riparazioni

La mancanza di competenza può causare lesioni durante le riparazioni.

- ▶ I lavori di riparazione e di assistenza tecnica devono essere eseguiti esclusivamente da personale qualificato che conosca e rispetti le normative nazionali e le ulteriori prescrizioni locali dell'ente fornitore di energia elettrica.
- ▶ Scollegare l'apparecchio dall'alimentazione elettrica.
- ▶ I lavori ai componenti elettrici devono essere eseguiti da elettricisti qualificati.
- ▶ Un cavo di collegamento alla rete danneggiato deve essere sostituito con un cavo di collegamento alla rete adeguato.

### AVVERTENZA

#### Pericolo di lesioni o danni dovuti a riparazioni improprie

Componenti errati possono causare danni alle persone o il danneggiamento dell'apparecchio. Variazioni, aggiunte o modifiche all'apparecchio possono compromettere la sicurezza.

- ▶ Per le riparazioni usare solo ricambi originali.
- ▶ Pertanto non apportare modifiche ed estensioni o effettuare conversioni dell'apparecchio.

### ATTENZIONE

#### Pericolo di lesioni dovute alla riparazione di apparecchi a gas

La mancanza di competenza può causare lesioni durante lo smontaggio.

- ▶ I lavori di allacciamento al gas devono essere eseguiti esclusivamente da personale qualificato che conosca e rispetti le normative nazionali e le ulteriori prescrizioni locali dell'ente fornitore di energia elettrica.

## 2.5 Avvertenze di sicurezza Smontaggio e smaltimento

### PERICOLO

#### Pericolo di lesioni dovute allo smontaggio

La mancanza di competenza può causare lesioni durante lo smontaggio.

- ▶ Lo smontaggio deve essere eseguito esclusivamente da personale qualificato che conosca e rispetti le normative nazionali e le ulteriori prescrizioni locali dell'ente fornitore di energia elettrica.
- ▶ Scollegare sempre l'apparecchio dall'alimentazione elettrica.
- ▶ I lavori ai componenti elettrici devono essere eseguiti da elettricisti qualificati.

### PERICOLO

#### Con un disinserimento errato sussiste il rischio di folgorazione

A causa di una disconnessione errata dell'apparecchio dalla tensione di rete sussiste il rischio di folgorazione.

- ▶ Scollegare sempre l'apparecchio dall'alimentazione elettrica.
- ▶ Accertarsi dell'assenza di tensione nell'apparecchio con l'ausilio di un apparecchiatura di misurazione omologata.
- ▶ Evitare di toccare i contatti liberi sull'unità elettronica perché possono contenere carica residua.

### PERICOLO

#### Rischio di folgorazione dovuto a carica residua

I componenti dell'apparecchio possono presentare carica residua e causare una folgorazione.

- ▶ Non toccare i contatti liberi.

### ATTENZIONE

#### Pericolo di lesioni dovute allo smontaggio di apparecchi a gas

La mancanza di competenza può causare lesioni durante lo smontaggio.

- ▶ I lavori di allacciamento al gas devono essere eseguiti esclusivamente da personale qualificato che conosca e rispetti le normative nazionali e le ulteriori prescrizioni locali dell'ente fornitore di energia elettrica.

## 3 Dati tecnici

### 3.1 CKA2/CKA2AB

Parametri	Valore
Tensione di collegamento	220 - 240 V
Frequenza	50 - 60 Hz
Potenza assorbita (incluso ventilatore universale aggiuntivo)	550 W
Protezione interna	TR 3,15 A
Dimensioni (Larghezza x Profondità x Altezza)	439 x 515 x 190 mm
Peso (incl. accessori/imballaggio)	7,5 kg
Materiale superficie	Vetro, acciaio inox e plastica
<b>Aspiratore per piano cottura</b>	
Livelli di potenza	1 - 5, P
Collegamento lato aspirante	Ecotube

Tab. 3.1 Dati tecnici CKA2/CKA2AB

#### Dimensioni apparecchio

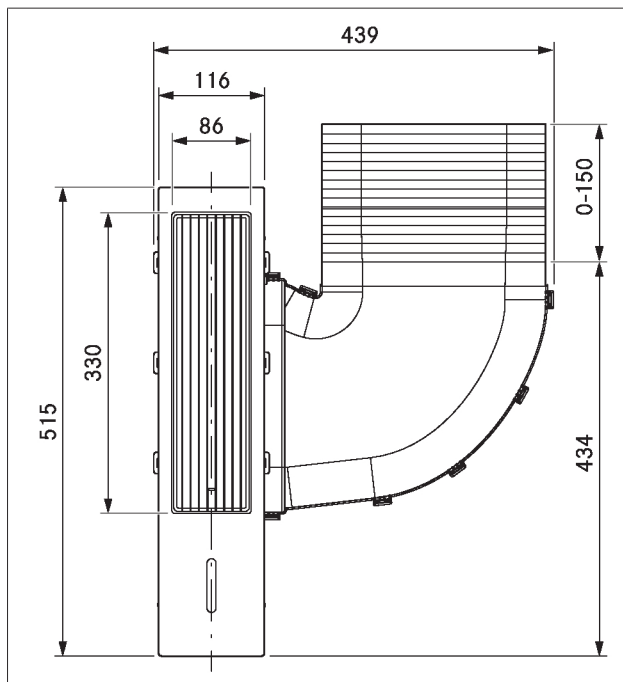


Fig. 3.1 CKA2/CKA2AB dimensioni apparecchio vista dall'alto

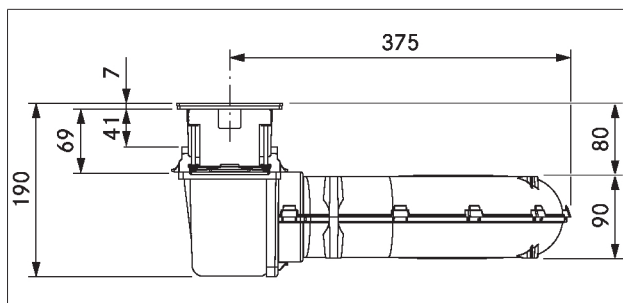


Fig. 3.2 CKA2/CKA2AB dimensioni apparecchio vista frontale

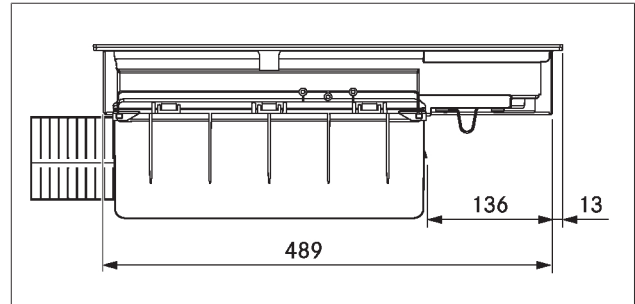


Fig. 3.3 CKA2/CKA2AB dimensioni apparecchio vista laterale

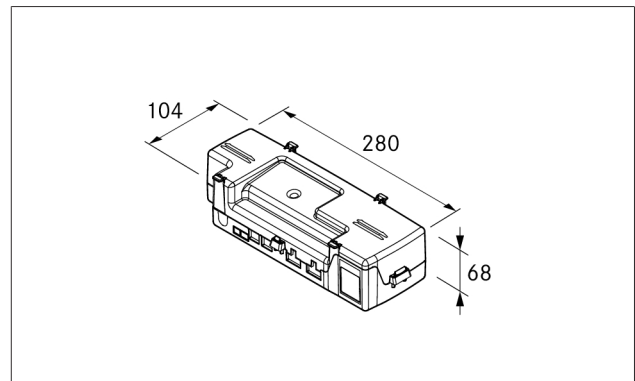


Fig. 3.4 Dimensioni apparecchio unità di controllo

### 3.2 CKFI

Parametri	Valore
Tensione di collegamento	220 - 240 V
Frequenza	50 - 60 Hz
Potenza assorbita	3680 W
Fusibile	1 x 16 A
Dimensioni piano cottura	327 x 515 x 58 mm
Peso (incl. accessori/imballaggio)	7,9 kg
<b>Piano cottura</b>	
Livelli di potenza	1 - 9, P
Livelli mantenimento calore	3
Dimensioni zona cottura anteriore	230 x 230 mm
Potenza zona cottura anteriore	2100 W
Potenza livello power zona cottura anteriore	3680 W
Dimensioni zona cottura posteriore	230 x 230 mm
Potenza zona cottura posteriore	2100 W
Potenza livello power zona cottura posteriore	3680 W
Dimensioni zone cottura funzione bridge	230 x 460 mm
<b>Consumo energetico piano cottura</b>	
Zona cottura anteriore	196,7 Wh/kg
Zona cottura posteriore	177,1 Wh/kg
Zone cottura funzione bridge	204,7 Wh/kg
Totale (in media)	192,8 Wh/kg

Tab. 3.2 Dati tecnici CKFI

### Dimensioni apparecchio

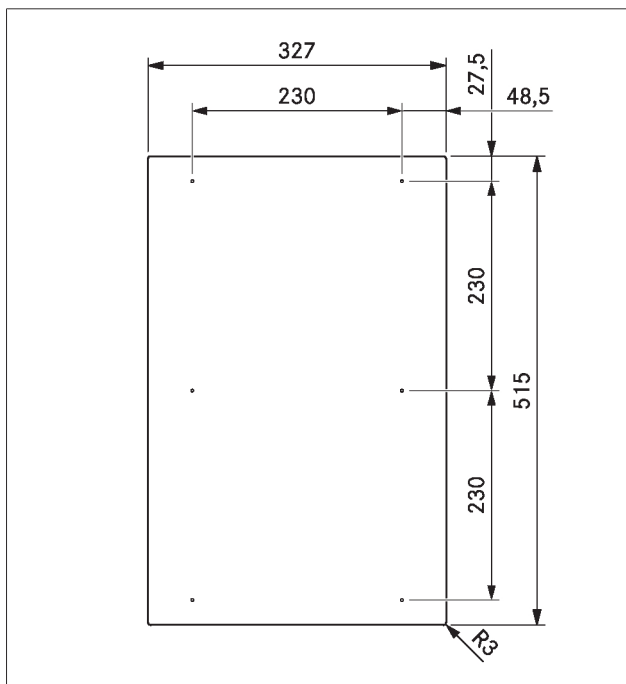


Fig. 3.5 CKFI dimensioni apparecchio vista dall'alto

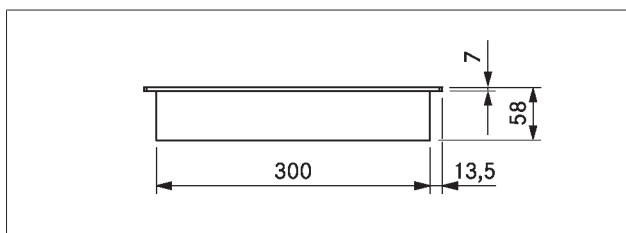


Fig. 3.6 CKFI dimensioni apparecchio vista frontale

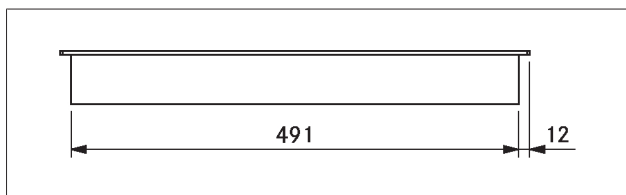


Fig. 3.7 CKFI dimensioni apparecchio vista laterale

### 3.3 CKI

Parametri	Valore
Tensione di collegamento	220 - 240 V
Frequenza	50 - 60 Hz
Potenza assorbita	3680 W
Fusibile	1 x 16 A
Dimensioni piano cottura	327 x 515 x 58 mm
Peso (incl. accessori/imballaggio)	7,6 kg
Piano cottura	
Livelli di potenza	1 - 9, P
Livelli mantenimento calore	3
Dimensioni zona cottura anteriore	Ø 230 mm
Potenza zona cottura anteriore	2300 W
Potenza livello power zona cottura anteriore	3680 W
Dimensioni zona cottura posteriore	Ø 165 mm
Potenza zona cottura posteriore	1400 W
Potenza livello power zona cottura posteriore	2200 W
Consumo energetico piano cottura	
Zona cottura anteriore	162,3 Wh/kg
Zona cottura posteriore	168,5 Wh/kg
Totale (in media)	165,4 Wh/kg

Tab. 3.3 Dati tecnici CKI

### Dimensioni apparecchio

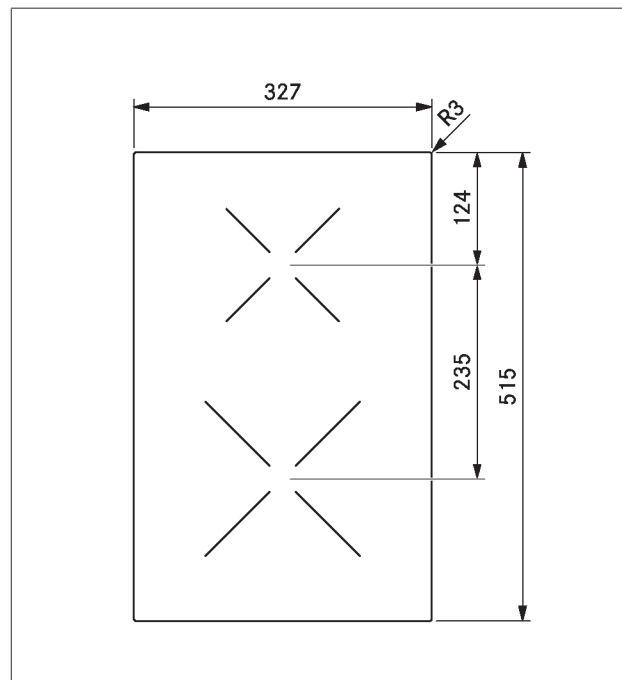


Fig. 3.8 CKI dimensioni apparecchio vista dall'alto



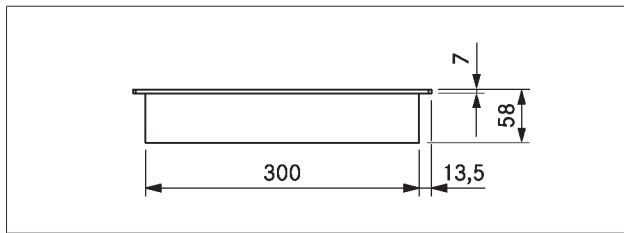


Fig. 3.9 CKI dimensioni apparecchio vista frontale

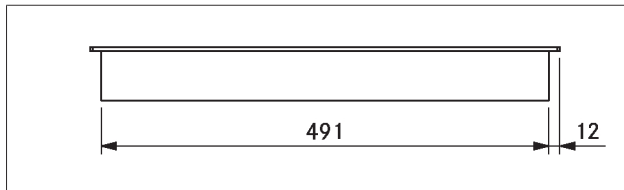


Fig. 3.10 CKI dimensioni apparecchio vista laterale

### 3.4 CKIW

Parametri	Valore
Tensione di collegamento	220 - 240 V
Frequenza	50 - 60 Hz
Potenza assorbita	3000 W
Fusibile	1 x 16 A
Dimensioni piano cottura	327 x 515 x 120 mm
Peso (incl. accessori/imballaggio)	9,8 kg
<b>Piano cottura</b>	
Livelli di potenza	1 - 9, P
Livelli mantenimento calore	3
Dimensioni zona cottura	Ø 282 mm
Potenza zona cottura	2400 W
Potenza livello power zona cottura	3000 W

Tab. 3.4 Dati tecnici CKIW

#### Dimensioni apparecchio

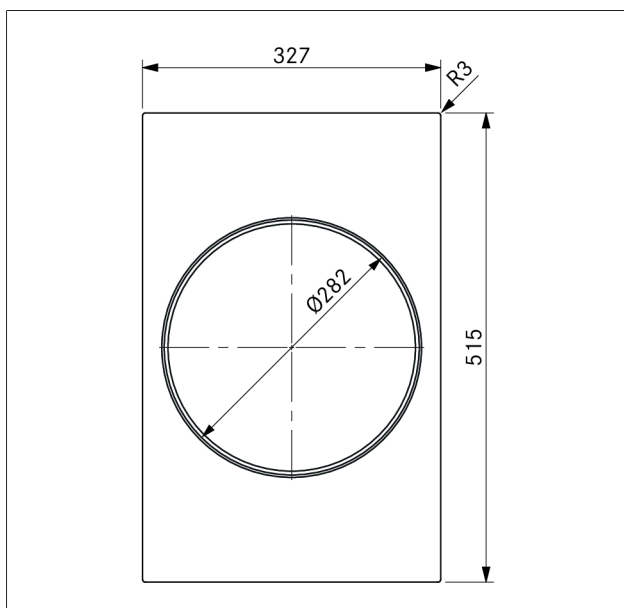


Fig. 3.11 CKIW dimensioni apparecchio vista dall'alto

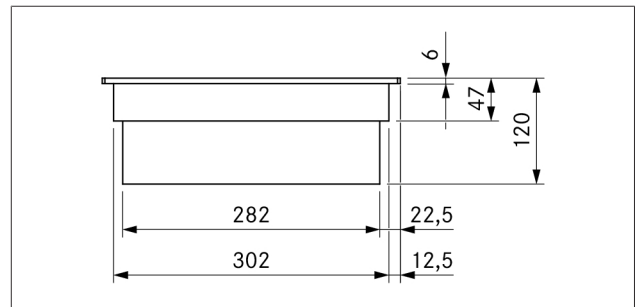


Fig. 3.12 CKIW dimensioni apparecchio vista frontale

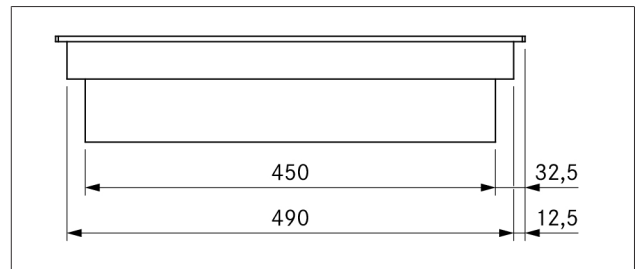


Fig. 3.13 CKIW dimensioni apparecchio vista laterale

### 3.5 CKCH

Parametri	Valore
Tensione di collegamento	220 - 240 V
Frequenza	50 - 60 Hz
Potenza assorbita	3680 W
Fusibile	1 x 16 A
Dimensioni piano cottura	327 x 515 x 75 mm
Peso (incl. accessori/imballaggio)	7,2 kg
<b>Piano cottura</b>	
Livelli di potenza	1-9, P, attivazione 2 circuiti
Livelli mantenimento calore	3
Dimensioni zona cottura anteriore	Ø 215 mm
Potenza zona cottura anteriore	2100 W
Potenza livello power zona cottura anteriore	3000 W
Dimensioni zona cottura posteriore	Ø 120 mm
Dimensioni zona cottura posteriore attivazione 2 circuiti	Ø 180 mm
Potenza zona cottura posteriore	600 W
Potenza zona cottura posteriore attivazione 2 circuiti	1600 W
<b>Consumo energetico piano cottura</b>	
Zona cottura anteriore	172,3 Wh/kg
Zona cottura posteriore	178,7 Wh/kg
Totale (in media)	175,5 Wh/kg

Tab. 3.5 Dati tecnici CKCH



## Dimensioni apparecchio

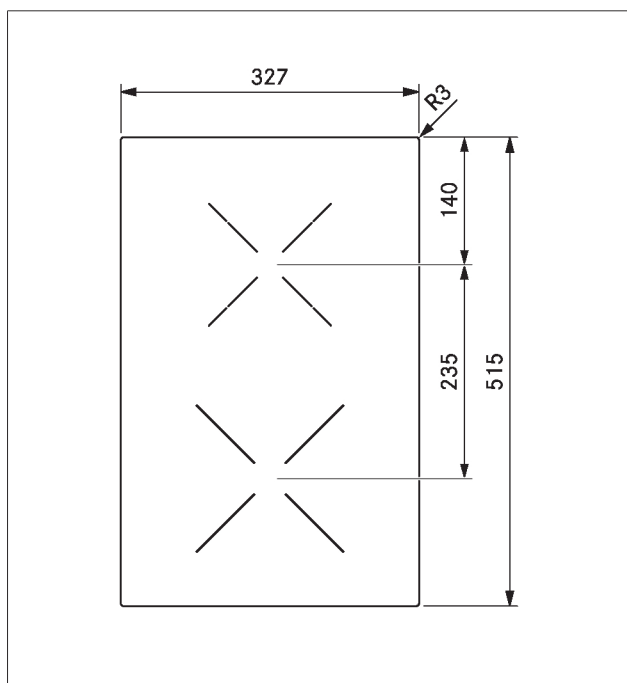


Fig. 3.14 CKCH dimensioni apparecchio vista dall'alto

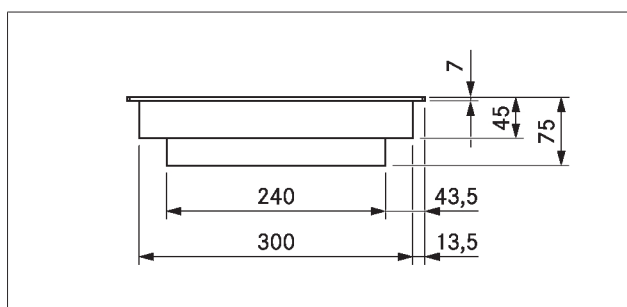


Fig. 3.15 CKCH dimensioni apparecchio vista frontale

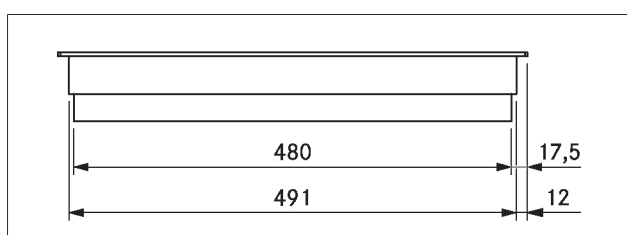


Fig. 3.16 CKCH dimensioni apparecchio vista laterale

## 3.6 CKCB

Parametri	Valore
Tensione di collegamento	220 - 240 V
Frequenza	50 - 60 Hz
Potenza assorbita	3680 W
Fusibile	1 x 16 A
Dimensioni piano cottura	327 x 515 x 75 mm
Peso (incl. accessori/imballaggio)	7,4 kg
<b>Piano cottura</b>	
Livelli di potenza	1-9, attivazione 2 circuiti, attivazione bistecchiera-zona cottura
Livelli mantenimento calore	3
Dimensioni zona cottura anteriore	Ø 180 mm
Potenza zona cottura anteriore	1600 W
Dimensioni zona cottura posteriore	Ø 120 mm
Dimensioni zona cottura posteriore attivazione 2 circuiti	Ø 180 mm
Dimensioni zona cottura attivazione bistecchiera	Ø 180 x 410 mm
Potenza zona cottura posteriore	600 W
Potenza zona cottura posteriore attivazione 2 circuiti	1600 W
Potenza zona cottura attivazione bistecchiera	3680 W
<b>Consumo energetico piano cottura</b>	
Zona cottura anteriore	174,8 Wh/kg
Zona cottura posteriore	176,0 Wh/kg
Totale (in media)	175,4 Wh/kg

Tab. 3.6 Dati tecnici CKCB

## Dimensioni apparecchio

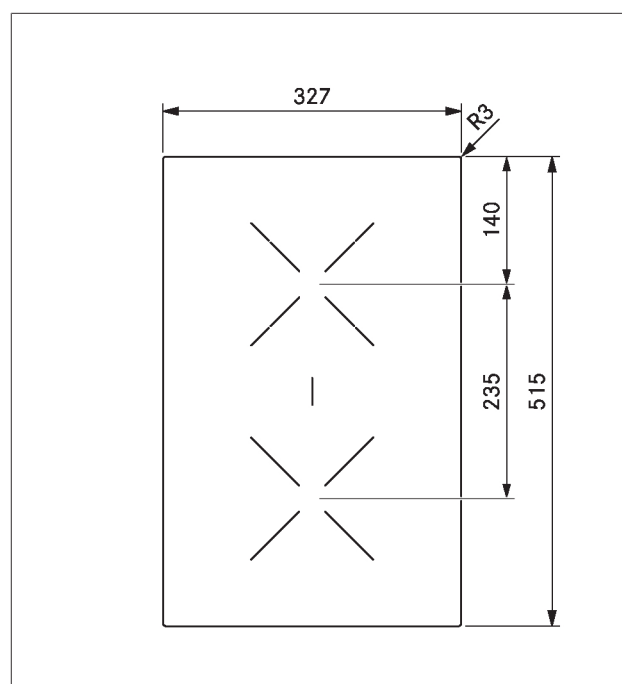


Fig. 3.17 CKCB dimensioni apparecchio vista dall'alto

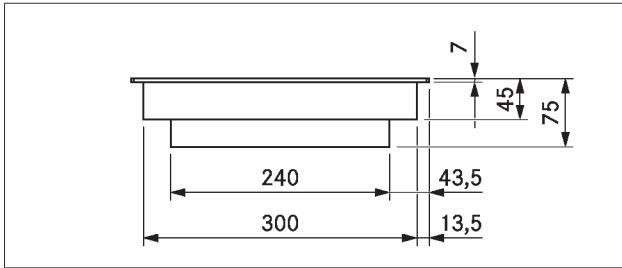


Fig. 3.18 CKCB dimensioni apparecchio vista frontale

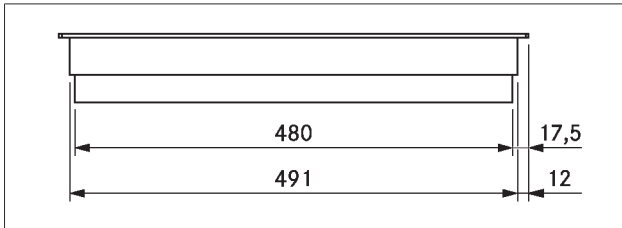


Fig. 3.19 CKCB dimensioni apparecchio vista laterale

### 3.7 CKG

Parametri	Valore
Tensione di collegamento	220 - 240 V
Frequenza	50 - 60 Hz
Potenza complessiva bruciatore	5000 W
Potenza allacciata	20 W
Fusibile	1 x 0,5 A
Allacciamento del gas	Filettatura interna 1/2"
Dimensioni piano cottura	327 x 515 x 73 mm
Dimensioni supporto pentole bruciatore ad alta potenza	270 x 270 x 25/50 mm
Dimensioni supporto pentole bruciatore normale	235 x 235 x 25/50 mm
Peso (incl. accessori/imballaggio)	11,5 kg
<b>Piano cottura</b>	
Livelli di potenza	1 - 9, P
Livelli mantenimento calore	3
Bruciatore ad alta potenza	800 - 3000 W
Bruciatore normale	550 - 2000 W
Valori di connessione nominali complessivi G20/20 mbar:	5000 kW 0,449 m <sup>3</sup> /h
<b>Consumo energetico piano cottura G20/20 mbar, categoria I2H 20 mbar (la misurazione avviene senza aspiratore per piano cottura)</b>	
Bruciatore ad alta potenza	63,3 %
Bruciatore normale	61,3 %
Zone cottura funzione bridge	62,3 %

Tab. 3.7 Dati tecnici CKG

### Dimensioni apparecchio

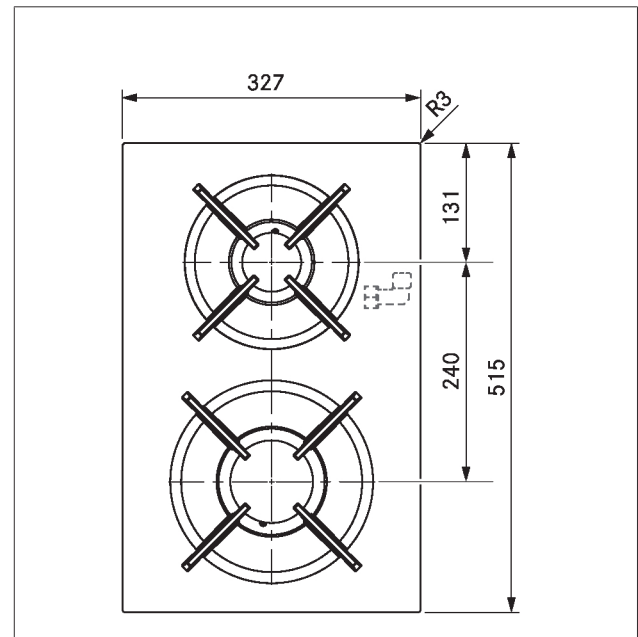


Fig. 3.20 Dimensioni apparecchio CKG vista dall'alto

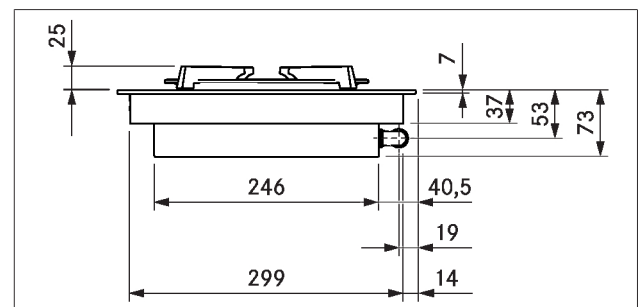


Fig. 3.21 Dimensioni apparecchio CKG vista frontale

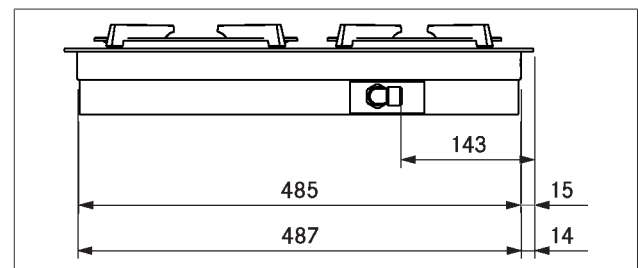


Fig. 3.22 Dimensioni apparecchio CKG vista laterale

### 3.8 CKT

Parametri	Valore
Tensione di collegamento	220 - 240 V
Frequenza	50 - 60 Hz
Potenza assorbita	3500 W
Fusibile	1 x 16 A
Dimensioni piano cottura	327 x 515 x 73 mm
Peso (incl. accessori/imballaggio)	13,6 kg
<b>Piano cottura</b>	
Regolazione temperatura (livelli di potenza)	150 - 230 °C, 250 °C (1 - 9, P)
Livelli mantenimento calore	3
Dimensioni zona cottura anteriore	250 x 220 mm
Potenza zona cottura anteriore	1750 W
Dimensioni zona cottura posteriore	250 x 220 mm
Potenza zona cottura posteriore	1750 W
Intervallo di regolazione della temperatura	70 - 250 °C

Tab. 3.8 Dati tecnici CKT

#### Dimensioni apparecchio

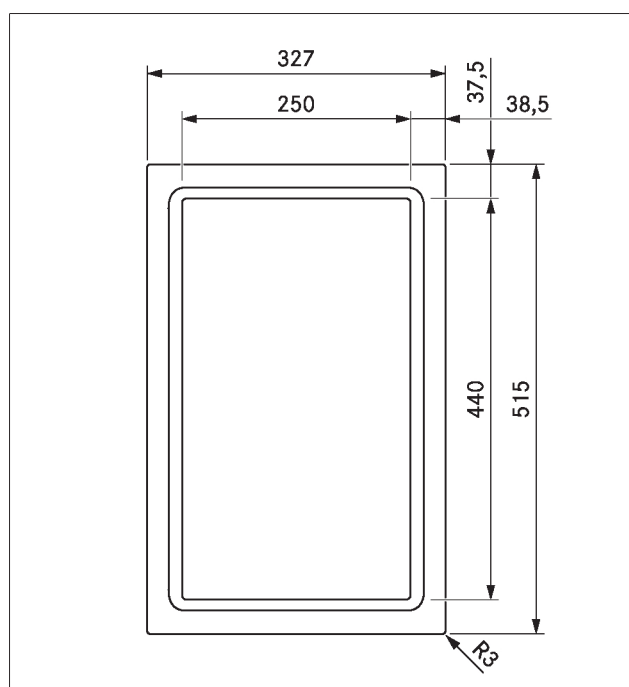


Fig. 3.23 CKT dimensioni apparecchio vista dall'alto

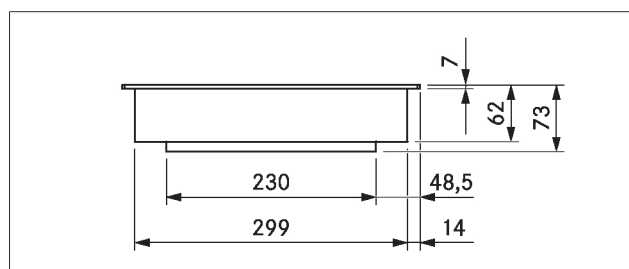


Fig. 3.24 CKT dimensioni apparecchio vista frontale

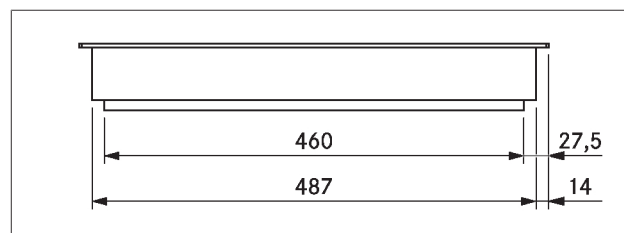


Fig. 3.25 CKT dimensioni apparecchio vista laterale

## 4 Montaggio

- ▶ Rispettare tutte le indicazioni di sicurezza e avvertenze (v. "2 Sicurezza").
- ▶ Rispettare le istruzioni del produttore accluse.

### 4.1 Indicazioni generali di montaggio

- i** L'apparecchio non deve essere montato sopra frigoriferi, lavastoviglie, fornelli, forni, lavatrici e asciugatrici.
- i** La superficie d'appoggio dei piani di lavoro e i relativi bordi devono essere realizzati in materiale resistente al calore (fino a circa 100 °C).
- i** Sigillare gli intagli del piano di lavoro con materiali idonei contro l'umidità o eventualmente applicare un termoisolante.
- i** Apparecchi esterni devono essere collegati esclusivamente alle apposite prese dell'aspiratore per piano cottura.
- i** Fonti di luce estremamente luminose, concentrate su un punto e rivolte direttamente sugli apparecchi possono causare differenze di colore visibili tra gli apparecchi e devono quindi essere evitate.

#### Indicazioni generali di montaggio per piani cottura

- ▶ Assicurare un apporto d'aria sufficiente sotto il piano cottura.
- i** Per mantenere a lungo la piena prestazione dei piani cottura bisogna assicurare sufficiente ventilazione sotto i piani cottura.
- i** La prestazione dei piani cottura può venire compromessa e i piani cottura possono surriscaldarsi se l'aria calda sotto i piani cottura non è in grado di fuoriuscire.
- i** In caso di surriscaldamento la potenza del piano cottura viene ridotta e l'apparecchio si spegne del tutto.
- i** Qualora sotto gli apparecchi fosse previsto un piano di protezione cavi (piano intermedio) questo non dovrà essere da ostacolo ad un sufficiente apporto d'aria.

#### 4.1.1 Mettere in funzione l'aspiratore per piano cottura nella variante aspirante e un sistema di combustione che necessita di aria dipendente dall'ambiente

- i** Nell'esecuzione della condotta di scarico dell'aria devono essere rispettate le leggi e le norme regionali.
- i** Deve essere garantito l'approvvigionamento sufficiente di aria.

I sistemi di combustione che necessitano di aria dipendente dall'ambiente (per es. stufe a gas, gasolio, legna o carbone, scaldabagni istantanei, boiler) prelevano l'aria comburente dall'ambiente di installazione e convogliano i gas di scarico all'esterno attraverso un impianto di scarico gas (per es. camino). Se viene utilizzato l'aspiratore per piano cottura nel funzionamento aspirante l'aria ambientale viene sottratta dal luogo di installazione e dagli ambienti confinanti. Senza l'apporto di aria sufficiente si viene a creare una depressione: i gas tossici vengono nuovamente aspirati dal camino o dalla canna fumaria negli altri locali.

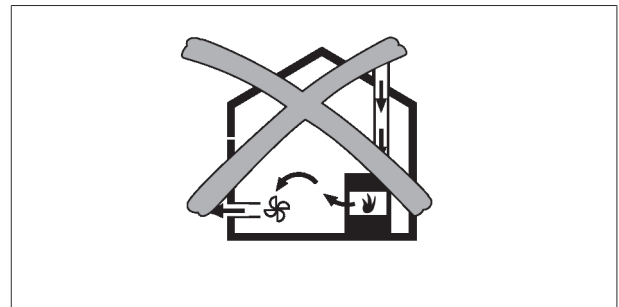


Fig. 4.1 Montaggio scarico aria - non consentito

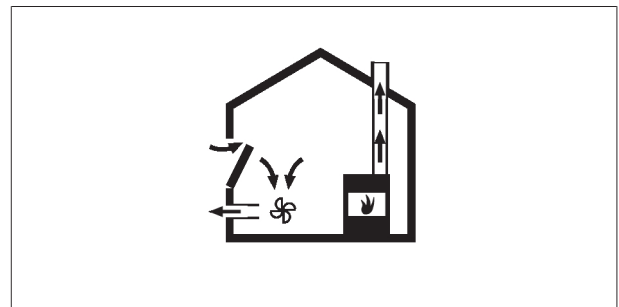


Fig. 4.2 Montaggio scarico aria - corretto

- ▶ In caso di funzionamento contemporaneo dell'aspiratore per piano cottura nel locale di installazione, accertarsi che:
  - la depressione non sia superiore a 4 Pa ( $4 \times 10^{-5}$  bar);
  - venga sempre utilizzato un dispositivo tecnico di sicurezza (per es. contatto di prossimità per finestre, pressostato per depressione) che garantisca un apporto sufficiente di aria fresca;
  - l'aria di scarico non venga convogliata in un camino utilizzato per i gas di scarico di apparecchi alimentati a gas o altri combustibili;
  - il montaggio sia verificato e approvato da un tecnico autorizzato (per es. spazzacamino).
  - utilizzando un contatto di prossimità per finestre installare esclusivamente dispositivi conformi ai requisiti della IEC 60730-1:2013 + AMD1:2015 o EN 60730-1:2016 (o una versione più recente della norma IEC o EN) per i dispositivi di controllo di tipo 2 (ad es. contatto di prossimità per finestre UFKS).
- i** Non possono essere montati contatti di prossimità per finestre che separano l'unità di controllo dall'alimentazione elettrica (separazione di fase). Utilizzare esclusivamente l'interfaccia Home-In
- i** Se l'aspiratore per piano cottura viene utilizzato esclusivamente nel sistema filtrante, è possibile l'uso con un sistema di combustione aperto senza ulteriori dispositivi tecnici di sicurezza.

## 4.2 Materiale in dotazione

### Controllare il materiale in dotazione

- ▶ Controllare l'integrità e la completezza del materiale in dotazione.
- ▶ Informare subito Team di assistenza BORAsE parti della dotazione mancano o sono danneggiate.
- ▶ Non montare pezzi danneggiati.
- ▶ Smaltire correttamente l'imballaggio di trasporto (v. "5 Messa fuori esercizio, smontaggio e smaltimento").

### 4.2.1 Materiale in dotazione aspiratore per piano cottura

Materiale in dotazione	Quantità
Istruzioni per l'uso	1
Istruzioni di montaggio	1
Modulo base aspirazione (CKA2GM)	1
Bocchetta d'entrata (CKAED/CKAEDAB)	1
Unità filtro per i grassi (CKA2FFE)	1
Unità di controllo	1
Cavo di collegamento alla rete	1
Modulo flessibile (CKA2MF)	1
Manicotti di ferrite	1

Tab. 4.1 Materiale in dotazione

### 4.2.2 Materiale in dotazione piani cottura

Materiale in dotazione piani cottura	Quantità
Istruzioni per l'uso	1
Istruzioni di montaggio	1
Piano cottura	1
Linguette di montaggio	4
Set di piastre di compensazione dell'altezza	1
<b>Materiale in dotazione aggiuntivo piani cottura in vetroceramica</b>	
Istruzioni di pulizia vetroceramica	1
<b>Materiale in dotazione aggiuntivo Teppanyaki</b>	
Spatola Teppanyaki	1
<b>Materiale in dotazione aggiuntivo piano cottura a gas</b>	
Supporto pentole in ghisa	2
Set ugelli G20/20 mbar gas naturale PKGDS2020	1
Riduttore cilindrico-conico	1
Guarnizione	1

Tab. 4.2 Materiale in dotazione piani cottura

## 4.3 Utensileria e mezzi ausiliari

Per il montaggio corretto del piano cottura sono necessari anche i seguenti utensili:

- Cacciavite/chave per esalobate (Torx) 20
- Pasta sigillante al silicone nera resistente al calore
- sega di precisione

## 4.4 Istruzioni di montaggio

### 4.4.1 Distanze di montaggio

- ▶ Rispettare lo spazio libero necessario intorno all'intaglio per piano di lavoro.

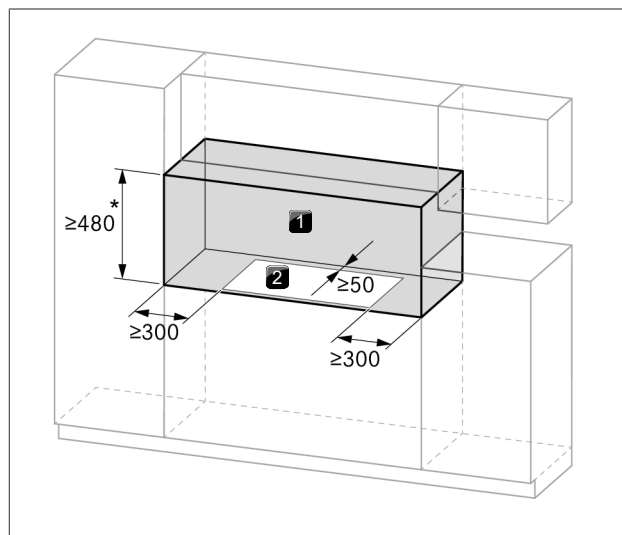


Fig. 4.3 Spazio libero necessario

- [1] Spazio libero necessario
- [2] Intaglio per piano di lavoro
- [\*] 650 mm nei piani cottura a gas

### 4.4.2 Piano di lavoro

- ▶ Realizzare l'intaglio del piano di lavoro tenendo conto delle dimensioni intaglio fornite.
- ▶ Garantire un'esecuzione professionale per la sigillatura delle superfici di taglio del piano di lavoro.
- ▶ Rispettare le avvertenze del produttore del piano di lavoro.

### 4.4.3 Mobili da cucina

- Nella zona dell'intaglio del piano di lavoro rimuovere le eventuali traverse del mobile presenti.
- Non è necessario inserire un piano intermedio sotto il piano cottura. Qualora fosse previsto un piano di protezione cavi (fondo intermedio) bisogna osservare quanto segue:
  - deve essere amovibile per i lavori di manutenzione.
  - Per assicurare una sufficiente ventilazione del piano cottura è necessario mantenere una distanza minima di 15 mm dal bordo inferiore dell'aspiratore per piano cottura.
- I cassetti o ripiani del mobile d'incasso devono essere estraibili.
- Per un montaggio corretto, a seconda della situazione di montaggio, devono essere accorciati gli inserti del mobile da incasso.

#### 4.4.4 Ritorno dell'aria di ricircolo

Per il sistema filtrante deve essere presente un'apertura di sfogo per reimmettere nell'ambiente l'aria pulita dal mobile della cucina.

L'apertura di sfogo può essere realizzata per mezzo di una copertura dello zoccolo accorciata. Può essere usato anche uno zoccolo a lamelle con una sezione di apertura corrispondente al minimo.

- ▶ Accorciare la copertura dello zoccolo in altezza oppure praticarvi le corrispondenti aperture.
- ▶ La sezione dell'apertura di sfogo deve essere realizzata con  $\geq 500 \text{ cm}^2$  ( $\geq 1000 \text{ cm}^2$  negli apparecchi a gas) pro aspiratore per piano cottura.

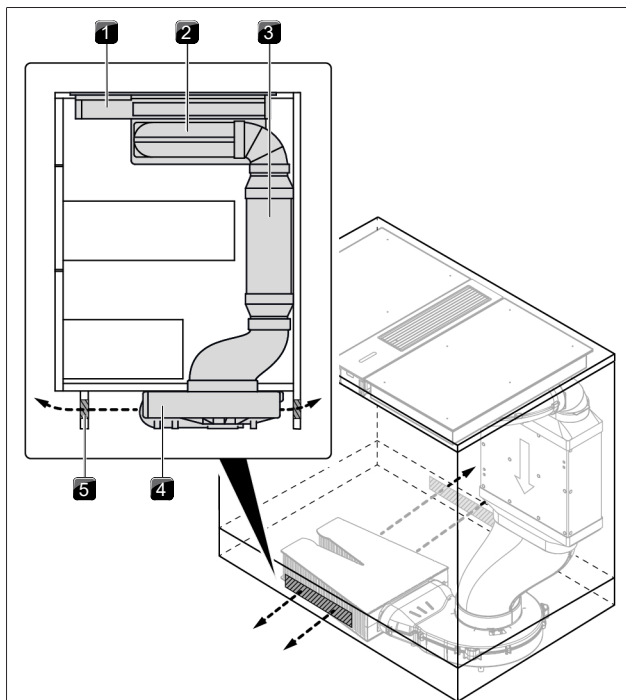


Fig. 4.4 Esempio di progettazione ritorno dell'aria di ricircolo

- [1] Piano cottura
- [2] Aspiratore per piano cottura
- [3] Unità di depurazione aria
- [4] Zoccolo di ventilazione
- [5] Apertura di sfogo funzionamento filtrante

Se sono installati più aspiratori nel funzionamento filtrante, le aperture di ritorno devono essere allargate.

Esempio: 2 sistemi a funzionamento filtrante = 2 ( $> 500 \text{ cm}^2$ )

Esempio: 2 sistemi filtranti ciascuno con piano cottura a gas = 2 x ( $> 1000 \text{ cm}^2$ )

- i** Se la fiamma a gas dovesse spegnersi, se dovesse verificarsi un ritardo nella produzione della fiamma maggiore e/o se la fiamma non fosse corretta (ad es. formazione di nerofumo, ritorni di fiamma...) l'apertura di sfogo dovrà essere ingrandita.

#### 4.4.5 Istruzioni di montaggio speciali per il piano cottura a gas

- i** Se un piano cottura a gas viene montato a destra dell'aspiratore, è consigliato usare un corpo da 900 mm.
- i** Requisiti minimi per il funzionamento di un piano cottura a gas: Sistema software 03.00 (o più alto).
- i** L'allacciamento del piano cottura al condotto del gas deve avvenire nel rispetto delle prescrizioni vigenti in materia, posizionando un rubinetto a monte.
- i** Il cavo flessibile deve essere installato in modo tale da non essere sottoposto a deformazione, piegamento o abrasione.
- i** I raccordi del rubinetto e del condotto di alimentazione del gas devono essere accessibili.
- i** Il regolatore di pressione deve corrispondere al tipo di gas e alla pressione di gas impostati e deve essere conforme ai requisiti locali e legali.
- i** Il tubo flessibile dell'allacciamento del gas non deve essere a contatto con il fumo o i tubi di scarico di un forno.
- i** Il tubo flessibile non deve essere a contatto con le superfici bollenti del piano cottura o di altri apparecchi.
- i** Il collegamento tra piano cottura e alimentazione del gas deve essere predisposto in loco.

#### Posizionamento del piano cottura a gas con due aspiratori

Se si utilizza il piano cottura a gas con una variante di montaggio con due aspiratori per piano cottura, questo dovrà essere montato lateralmente. Nel montaggio tra due aspiratori per piano cottura le fiamme potrebbero essere influenzate a causa della corrente d'aria proveniente da entrambe le parti.

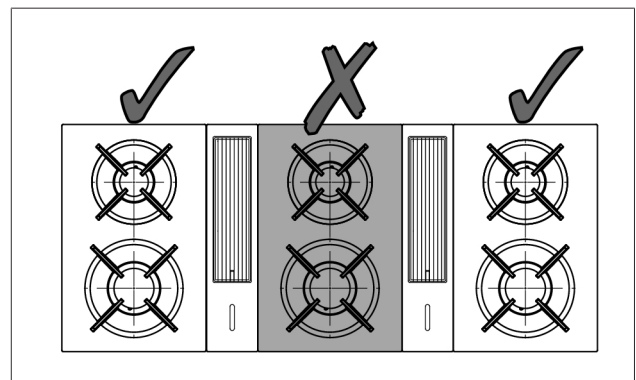


Fig. 4.5 Posizionamento piano cottura a gas con due aspiratori

#### Apporto d'aria piano cottura a gas

Per garantire un apporto d'aria sufficiente è necessaria un'apertura di sezione di min.  $50 \text{ cm}^2$  sulla parte frontale del mobile di cucina, oppure un'apertura di sezione di min.  $150 \text{ cm}^2$  nell'area dello zoccolo.

- ▶ Assicurare un apporto d'aria sufficiente sotto il piano cottura.

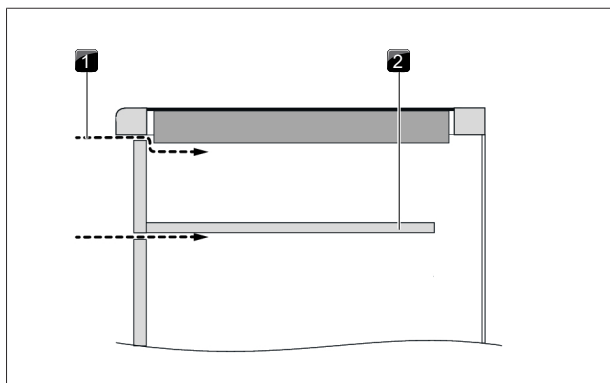


Fig. 4.6 Apporto d'aria corpo frontale

- [1] Apporto d'aria attraverso il corpo frontale (apertura di sezione  $\geq 50 \text{ cm}^2$ )  
 [2] Piano di protezione cavi opzionale (accorciato)

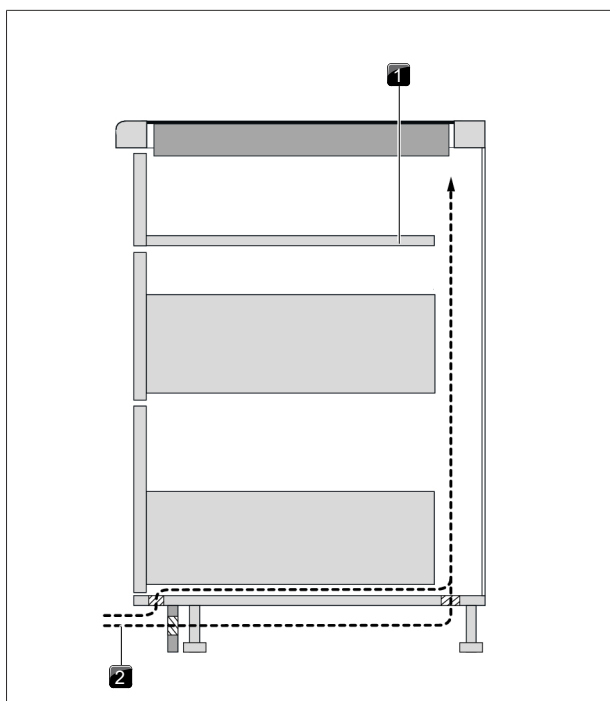


Fig. 4.7 Apporto d'aria area dello zoccolo

- [1] Piano di protezione cavi opzionale (accorciato)  
 [2] Apporto d'aria attraverso l'area dello zoccolo (apertura di sezione  $\geq 150 \text{ cm}^2$ )

#### 4.4.6 Adeguamento al corpo per l'allacciamento del gas solo corpo da 800 mm

Se a destra dell'aspiratore per piano cottura viene montato un piano cottura a gas, questo può comportare problemi di spazio in un corpo largo 800 mm. Pertanto la parete destra del corpo deve essere esclusa.

- i** Nei piani di lavoro con uno spessore oltre 40 mm può essere necessario creare nella zona dell'allacciamento del gas delle rientranze.

- i** Il gomito femmina e il dado dell'allacciamento del gas non possono entrare in contatto con il corpo ecc. e non devono essere sottoposti a carico meccanico.

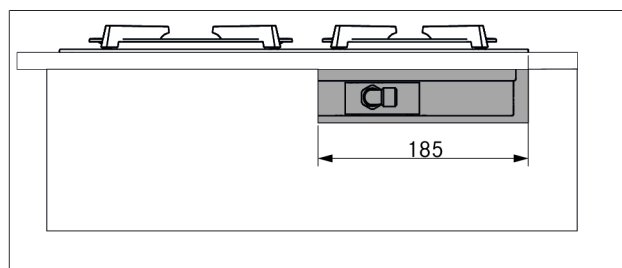


Fig. 4.8 Intaglio laterale per allacciamento gas

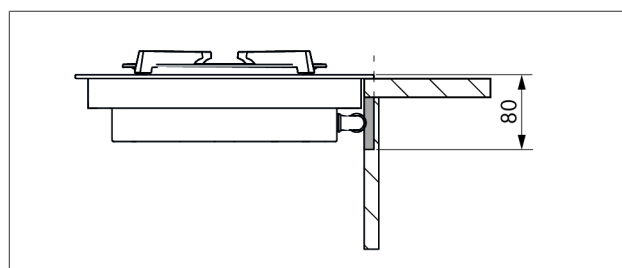


Fig. 4.9 Intaglio laterale per allacciamento gas (vista da davanti)

### 4.5 Dimensioni intaglio

- i** BORA consiglia una dimensione minima di 50 mm dallo spigolo anteriore del piano di lavoro all'intaglio del piano di lavoro.

- ▶ Realizzare l'intaglio del piano di lavoro tenendo conto delle dimensioni intaglio fornite.
- ▶ Garantire un'esecuzione professionale per la sigillatura delle superfici di taglio del piano di lavoro.
- ▶ Rispettare le avvertenze del produttore del piano di lavoro.

#### 4.5.1 Montaggio a filo piano

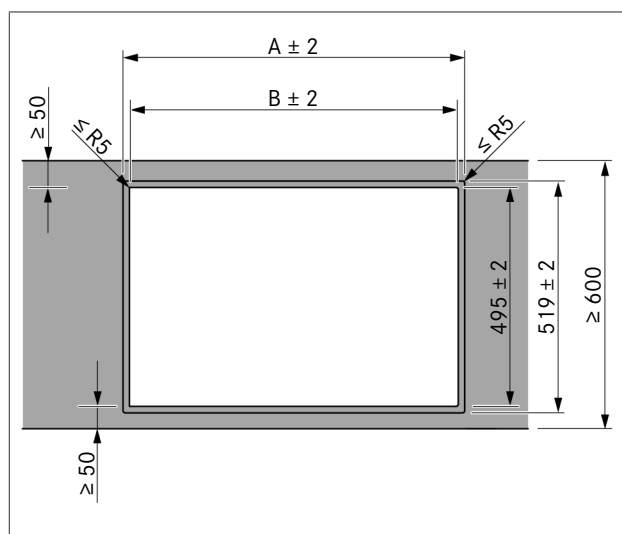


Fig. 4.10 Dimensioni intaglio montaggio a filo piano

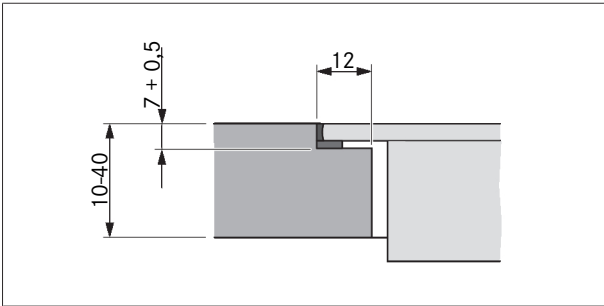
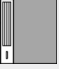





Fig. 4.11 Dimensioni dell'incassatura per montaggio a filo piano

Piani cottura / Aspiratore per piano cottura	A in mm	B in mm
	1/0	448
	2/1	776
	3/2	1221
	4/2	1549

Tab. 4.3 Dimensioni d'intaglio per combinazione di apparecchi con montaggio a filo piano

#### 4.5.2 Montaggio in battuta

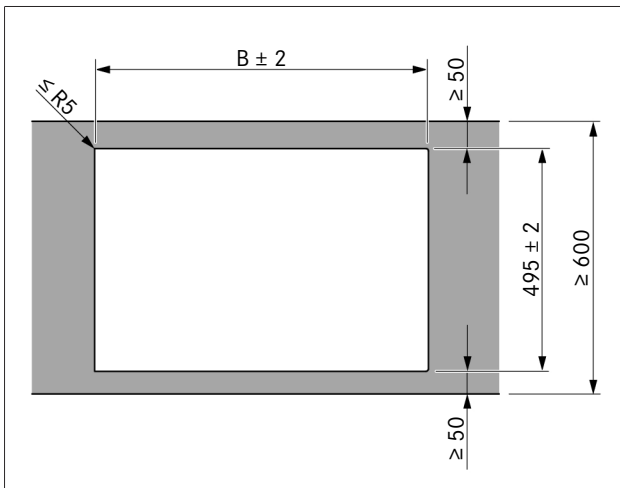


Fig. 4.12 Dimensioni intaglio montaggio in battuta

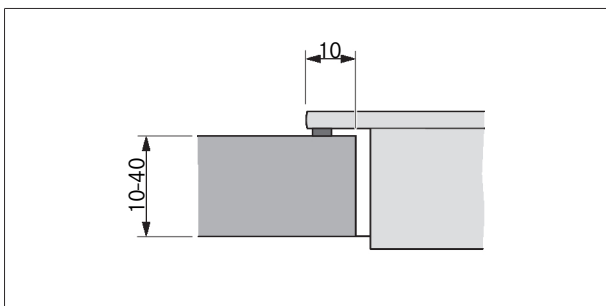

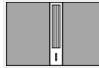
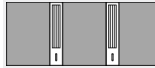



Fig. 4.13 Misura d'appoggio per montaggio in battuta

Piani cottura / Aspiratore per piano cottura	B in mm
	1/0
	2/1
	3/2
	4/2

Tab. 4.4 Dimensioni d'intaglio per combinazione di apparecchi con montaggio in battuta

## 4.6 Dimensioni di montaggio

### Dimensioni di montaggio minime

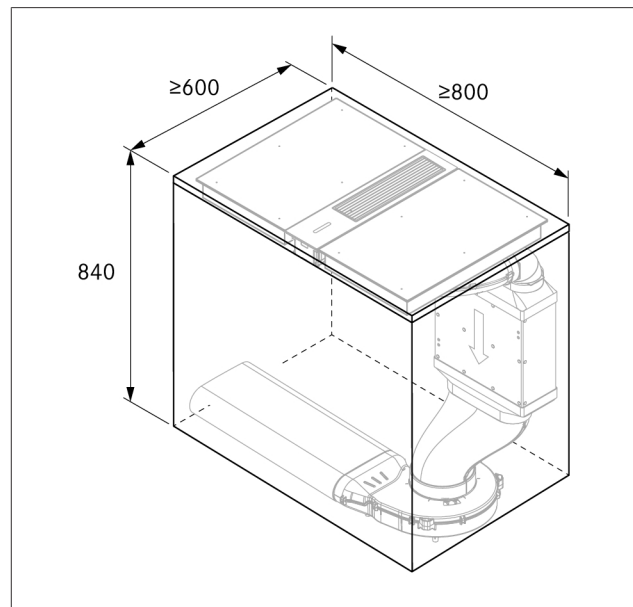


Fig. 4.14 Dimensioni di montaggio minime con silenziatore piatto USDF



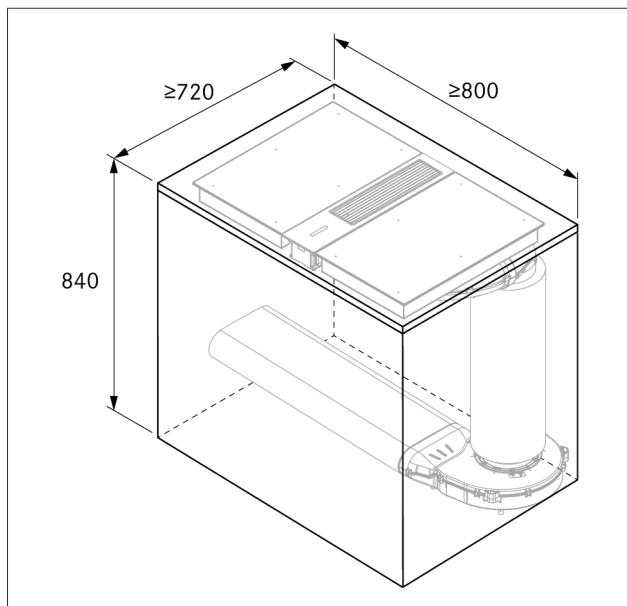


Fig. 4.15 Dimensioni di montaggio minime con silenziatore rotondo USDR50

**Dimensioni di montaggio apparecchio**

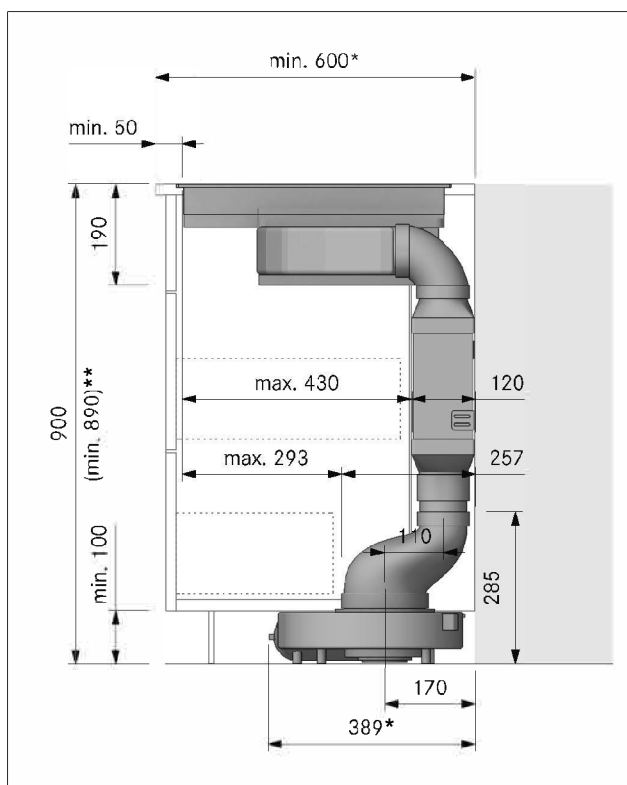


Fig. 4.16 Dimensioni di montaggio con silenziatore piatto USDF, connettore canale piatto EFV e riduttore sfalsato EFRV110 (riga 600)

- [\*] Direzione di uscita zoccolo di ventilazione ULS verso sinistra
- [\*\*] con silenziatore rotondo USDR50

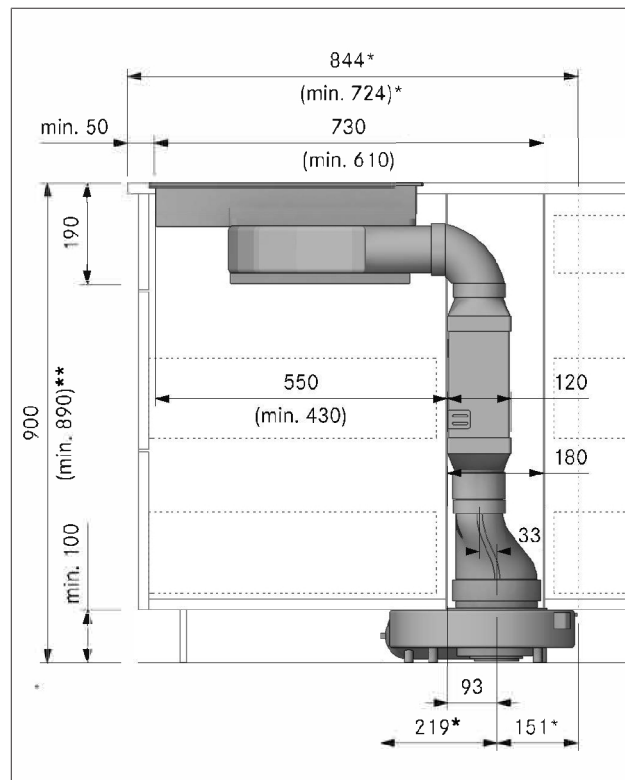


Fig. 4.17 Dimensioni di montaggio con silenziatore piatto USDF, connettore canale piatto EFV e riduttore diritto EFRG (isola)

- [\*] Direzione di uscita zoccolo di ventilazione ULS verso sinistra
- [\*\*] senza connettore canale EFV 840 mm

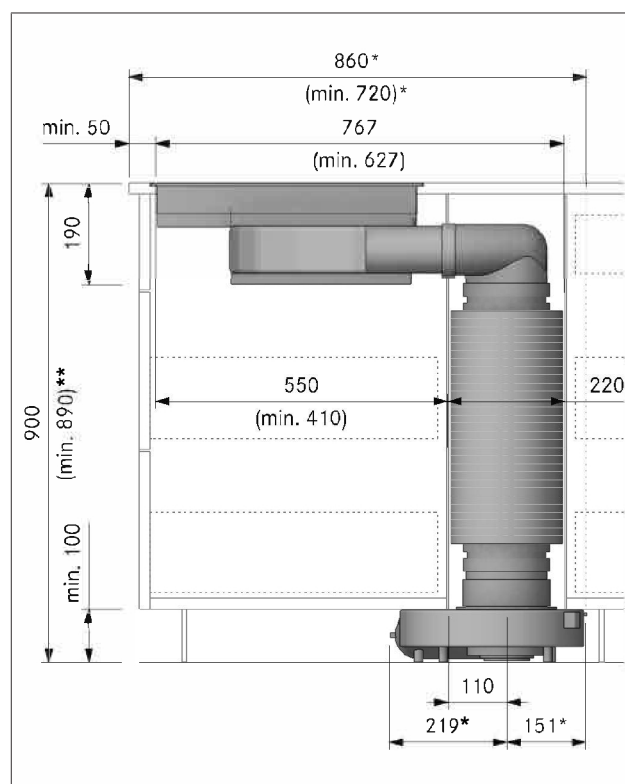


Fig. 4.18 Dimensioni di montaggio apparecchio con silenziatore rotondo USDR50 e connettore canale rotondo ERV (isola)

- [\*] Direzione di uscita zoccolo di ventilazione ULS verso sinistra
- [\*\*] senza connettore canale EFV 840 - 890 mm

## 4.7 Varianti di montaggio

Il sistema BORA Classic 2.0 offre diverse possibilità di montaggio. La variante di montaggio da realizzare deve essere assolutamente decisa prima di cominciare con il montaggio.

- ▶ Assicurarsi, prima del montaggio, di preparare una posizione di montaggio corretta.
- ▶ In caso di domande sulla variante di montaggio scelta rivolgersi al pianificatore di cucina responsabile.

### Panoramica varianti di montaggio

Le seguenti varianti della condotta aria possono essere realizzate con un sistema BORA Classic 2.0:

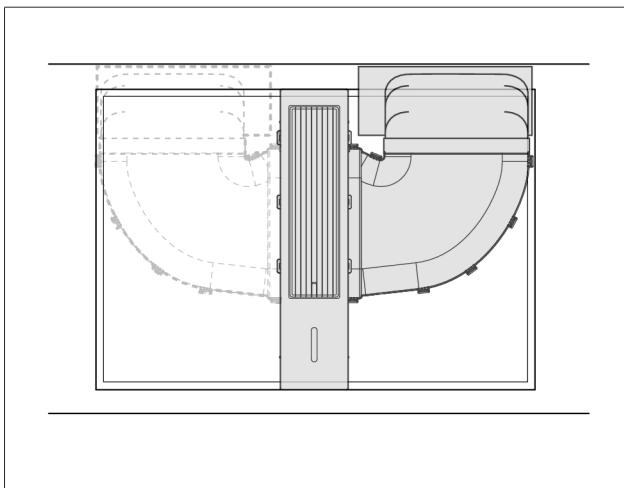


Fig. 4.19 condotta aria verso la parte posteriore (destra o sinistra)

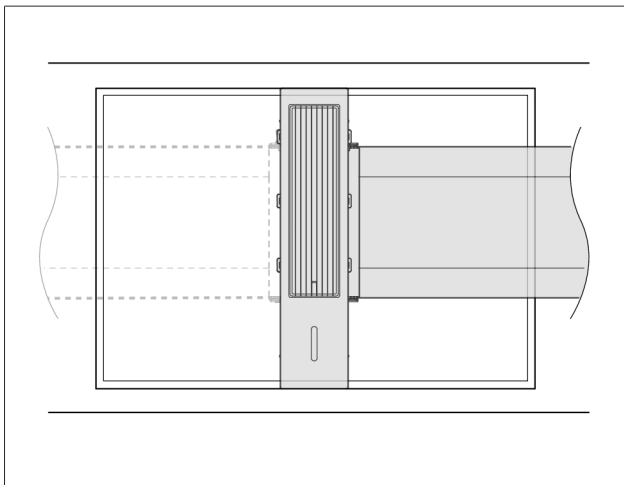


Fig. 4.20 condotta aria laterale diritta (destra o sinistra)

## 4.8 Assemblaggio del sistema di aspirazione

L'aspiratore per piano cottura viene consegnato in componenti singoli che devono essere assemblati prima o durante il montaggio in base alla variante di installazione. Tutti i singoli componenti sono stati costruiti in modo tale da poter essere assemblati senza alcun problema con l'orientamento corretto.

- ▶ Assemblare correttamente i singoli componenti per la variante di montaggio prevista.
- ▶ Fare attenzione all'orientamento corretto delle parti.
- ▶ Combinare le parti tra loro senza esercitare forza.

- Se l'orientamento è errato non è possibile assemblare le parti senza l'insorgenza di problemi (possibile soluzione: girare o voltare i componenti).
- ▶ Fare attenzione che tutti i bloccaggi scattino correttamente in posizione.

### 4.8.1 Assemblaggio aspiratore per piano cottura

L'assemblaggio dell'aspiratore per piano cottura può essere eseguito in due varianti a seconda della condotta aria pianificata:

- Se la copertura dell'adattatore è stata correttamente montata il collegamento canale si trova per entrambe le varianti sempre sul lato anteriore (rivolto verso l'utente).
- Il modo più semplice per accertarsi che la copertura dell'adattatore sia stata montata correttamente è controllare le tacche di riferimento sulla copertura e sul modulo base. Queste devono coincidere.

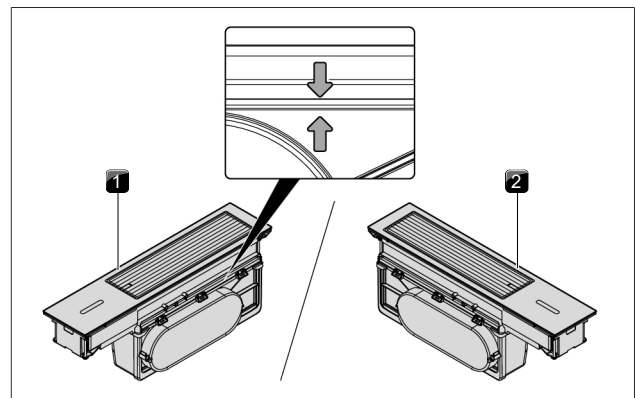


Fig. 4.21 Aspiratore per piano cottura assemblato

- [1] Aspiratore per piano cottura per condotta aria a destra
- [2] Aspiratore per piano cottura per condotta aria a sinistra

#### Assemblaggio dei singoli componenti

- ▶ Orientare il modulo di connessione a destra o a sinistra a seconda della variante di montaggio pianificata.
- ▶ Controllare che la guarnizione della copertura dell'adattatore sia posizionata correttamente.
- ▶ Orientare la guarnizione dell'adattatore in modo tale che il collegamento canale sia orientato a destra o a sinistra a seconda della variante scelta.
- ▶ Inserire la copertura dell'adattatore dall'alto nel modulo di connessione.
- ▶ A tal scopo spingere la copertura dell'adattatore nella scanalatura di guida del modulo di connessione.
- ▶ Incastrare le parti insieme senza usare la forza.
- ▶ Fare attenzione che il bloccaggio scatti in posizione con un clic.

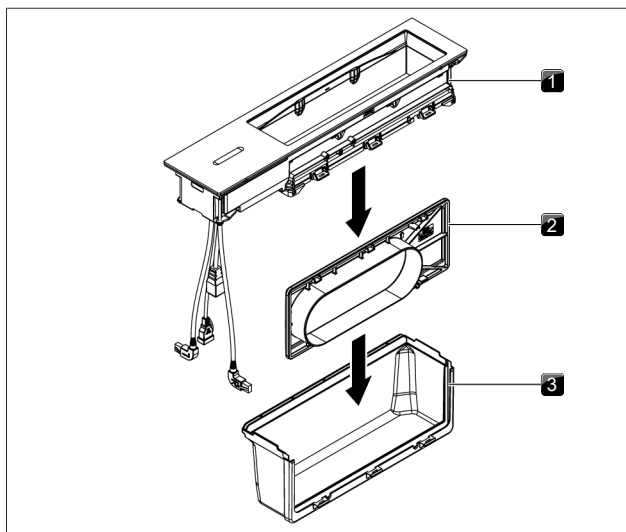


Fig. 4.22 Assemblaggio dei singoli componenti per l'aspiratore piano cottura

- [1] Modulo base aspirazione
- [2] Copertura dell'adattatore con guarnizione ad anello
- [3] Modulo di connessione

- Collocare il modulo base dall'alto sul modulo di connessione con la copertura dell'adattatore montata.
- Combinare insieme le parti senza esercitare forza.
- Fare attenzione che il bloccaggio scatti in posizione con un clic.
- Controllare che tutti i componenti siano posizionati correttamente.
- Verificare la regolarità delle dimensioni della fessura all'interno dell'aspiratore.

## 4.9 Montaggio dell'aspiratore per piano cottura

Tra due apparecchi da incasso è previsto un millimetro di distanza. A livello perimetrale degli apparecchi da incasso sono previsti due millimetri di distanza.

### 4.9.1 Adattare e orientare l'aspiratore per piano cottura

- Inserire l'aspiratore per piano cottura al centro dell'incasso per piano di lavoro.
- Orientare l'aspiratore per piano cottura con precisione.

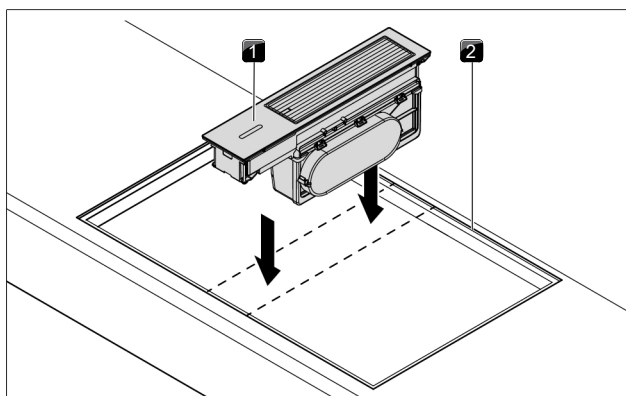


Fig. 4.23 Inserire l'aspiratore per piano cottura nell'incasso del piano di lavoro

- [1] Aspiratore per piano cottura
- [2] Intaglio per piano di lavoro

### Adeguamento dell'altezza di montaggio

L'adeguamento dell'altezza di montaggio con piastrine di compensazione dell'altezza è necessario solo nel caso di montaggio a filo piano.

- Per il montaggio a filo piano aggiungere se necessario dei pannelli di compensazione altezza per adattare l'altezza di montaggio dell'aspiratore per piano cottura alla profondità di battuta.

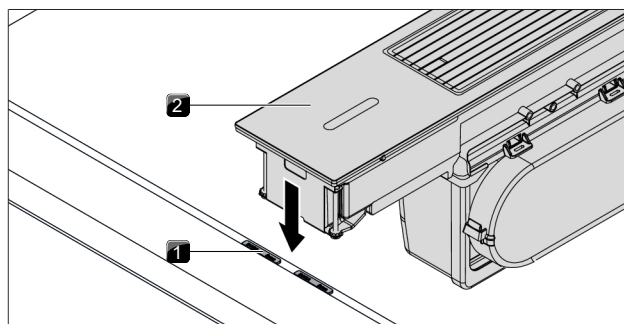


Fig. 4.24 Pannelli di compensazione altezza per il montaggio a filo piano

- [1] Pannello di compensazione altezza
- [2] Aspiratore per piano cottura

## 4.10 Montare il sistema di canali

- La lunghezza massima del canale di scarico è 6 m con 6 archi da 90° installati.
- La sezione minima dei canali per l'aria di scarico deve misurare 176 cm<sup>2</sup>, corrispondente ad un tubo tondo di 150 mm di diametro o al sistema di canali BORA Ecotube.
- Utilizzare solo elementi del canale BORA Ecotube.
- Non utilizzare tubi flessibili e tubi flessibili in tessuto.
- Il sistema di canali deve essere montato sull'aspiratore per piano cottura in condizioni di assenza di tensione e non essere sottoposto a sollecitazioni meccaniche.

### 4.10.1 Montaggio del sistema di canali per l'aspiratore piano cottura

- i** Il mobile di incasso non deve essere appoggiato sull'alloggiamento dello zoccolo di ventilazione.

- Adattare i componenti di canalizzazione all'altezza del piano di lavoro.
- Segare gli intagli necessari sul retro del mobile da incasso per la canalizzazione.
- A seconda della posizione di montaggio sfalsare alcuni piedini dello zoccolo del mobile da incasso.
- Adattare l'arco di 90° alla profondità del piano di lavoro accorciando, se necessario, le marcature di taglio con una sega di precisione.

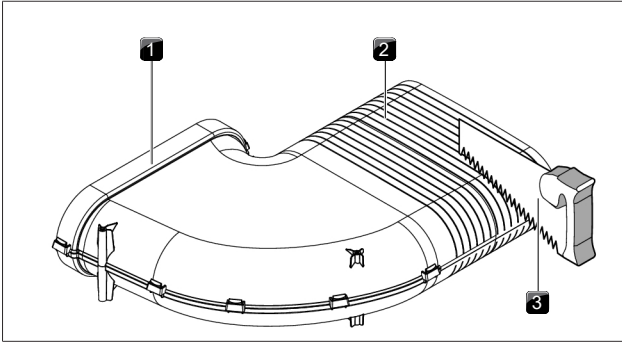


Fig. 4.25 Accorciare arco 90°

- [1] Arco 90°
- [2] Marcature di taglio
- [3] sega di precisione

### Montaggio della guarnizione piatta

- ▶ Portare la guarnizione sull'elemento del canale/componente con manicotto. A tale scopo allungare leggermente la guarnizione.
- ▶ Spingere l'elemento del canale/componente con manicotto sull'elemento del canale con la guarnizione.
- ▶ Fare attenzione che la guarnizione non si sposti.

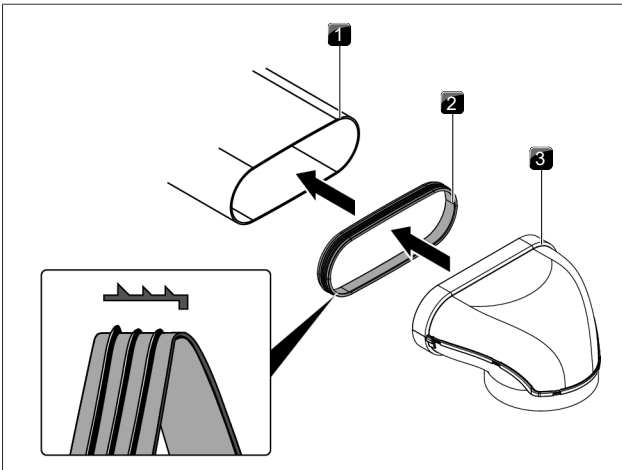


Fig. 4.26 Montaggio del sistema di canali

- [1] Ecotube Elemento del canale/componente senza manicotto
- [2] Ecotube Guarnizione
- [3] Ecotube Elemento del canale/componente con manicotto

### Struttura standard d'esempio

- ▶ Assicurarsi che tutti i collegamenti siano dotati delle adeguate guarnizioni Ecotube e che siano chiusi a tenuta d'aria.
- ▶ Inserire l'arco di 90° nel modulo di connessione con copertura dell'adattatore incorporata.
- ▶ Posizionare lo zoccolo di ventilazione ULS.
  - Per un posizionamento più semplice è possibile rimuovere il bocchettone d'entrata dello zoccolo di ventilazione. Osservare le istruzioni di montaggio dello zoccolo di ventilazione.
- ▶ Collegare lo zoccolo di ventilazione ULS con il riduttore Ecotube piatto, rotondo e sfasato EFRV.
  - L'altezza di montaggio tra il riduttore Ecotube piatto, rotondo e sfasato EFRV e il silenziatore piatto USDF può essere allungata. A tal fine il canale piatto Ecotube viene inserito nella lunghezza adatta.
- ▶ Collegare il riduttore Ecotube piatto, rotondo e sfasato EFRV con il silenziatore piatto USDF.

- ▶ Collegare il silenziatore piatto USDF con il BORA Ecotube Arco 90° piatto verticale EFBV90.
- ▶ Collegare il BORA Ecotube Arco 90° piatto verticale EFBV90 con Arco 90°.
- ▶ Fissare il silenziatore piatto con gli angoli di montaggio in dotazione.
  - Il fissaggio del silenziatore piatto impedisce un'applicazione della forza sull'aspiratore per piano cottura e il sistema di canali.

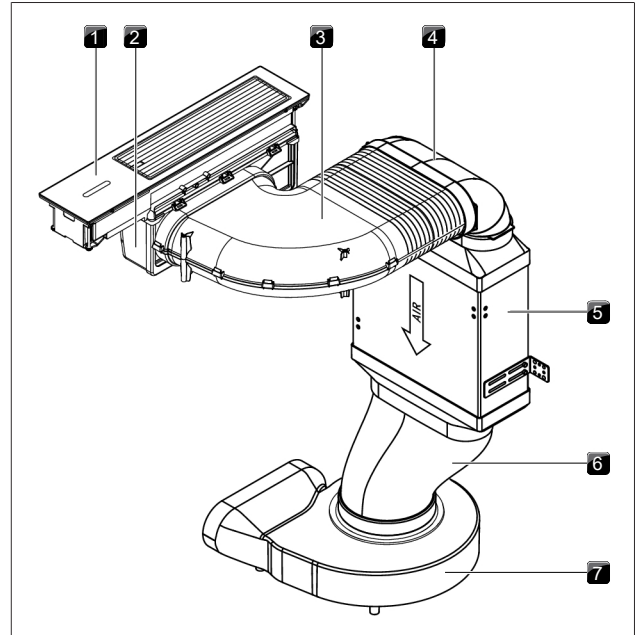


Fig. 4.27 Struttura standard aspiratore per piano cottura

- [1] Aspiratore per piano cottura
- [2] Modulo di connessione con copertura dell'adattatore incorporata
- [3] Arco 90°
- [4] Ecotube arco 90° piatto verticale EFBV90
- [5] Silenziatore piatto USDF
- [6] Ecotube Riduttore piatto rotondo sfasato EFRV
- [7] Zoccolo di ventilazione ULS

## 4.10.2 Installazione ventilatori aggiuntivi

**i** La lunghezza massima del canale di scarico è 6 m.

- ▶ Installare se necessario un ventilatore aggiuntivo nel canale di aspirazione.
- ▶ Rispettare una distanza minima di 3 m tra le unità dei ventilatori.
- ▶ Utilizzare esclusivamente ventilatori BORA Universal.

### Se sono stati installati ventilatori aggiuntivi successivamente:

- ▶ per l'installazione successiva di ventilatori aggiuntivi eseguire la messa in funzione (v. v. "4.15 Prima messa in funzione").
- nella configurazione di base i ventilatori installati successivamente vengono riconosciuti subito se sono stati allacciati correttamente. La configurazione del sistema viene adattata di conseguenza.

## 4.11 Montaggio dei piani cottura

**i** Prima di installare il piano cottura a gas occorre creare l'allacciamento del gas con l'apparecchio (v. "4.14 Installazione gas").

Tra due apparecchi da incasso è previsto un millimetro di distanza. A livello perimetrale degli apparecchi da incasso sono previsti due millimetri di distanza.

### 4.11.1 Adattare e orientare i piani cottura

- ▶ Posizionare il piano cottura accanto all'aspiratore per piano cottura adattato al centro.
- ▶ Orientare il piano cottura in modo esatto.
- ▶ Infilare il piano cottura accanto all'aspiratore per piano cottura senza lasciare spazi.
- Se il piano cottura si trova sul lato dell'aspiratore per piano cottura i distanziatori assicurano automaticamente la distanza prevista di 1 mm.

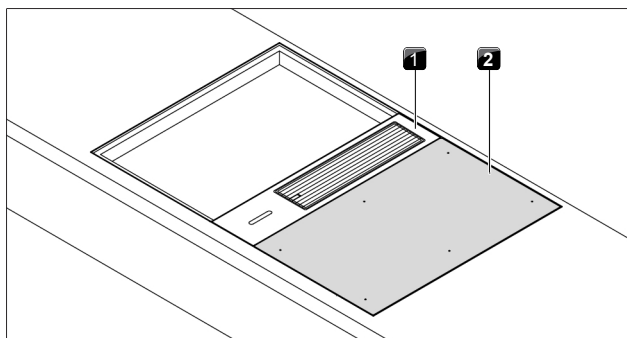


Fig. 4.28 Piano cottura adattato accanto all'aspiratore per piano cottura

- [1] Aspiratore per piano cottura
- [2] Piano cottura

### Adattare l'altezza di montaggio per il montaggio a filo piano

- ▶ Adattare l'altezza di montaggio del piano cottura con i pannelli di compensazione altezza al livello dell'aspiratore per piano cottura.

**i** Per il montaggio dei piani cottura bisogna considerare che l'apparecchio ha solo 4 punti d'appoggio e che i pannelli di compensazione altezza devono essere posizionati di conseguenza. Ciò riguarda soprattutto la griglia Teppanyaki in acciaio inox.

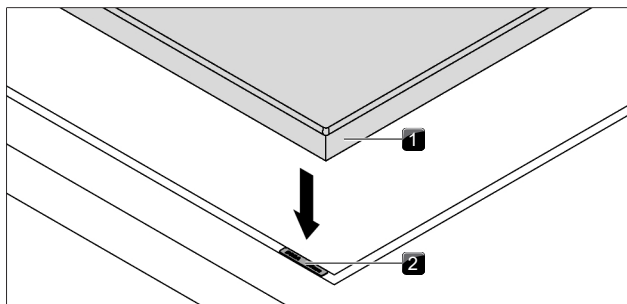


Fig. 4.29 Piano cottura e pannelli di compensazione altezza

- [1] Piano cottura
- [2] Pannelli di compensazione altezza

### 4.11.2 Fissaggio dell'aspiratore per piano cottura

- ▶ Orientare le quattro staffe di fissaggio al di sotto del piano di lavoro.
- Le staffe di fissaggio sono assicurate con una griglia per evitare possibili spostamenti.
- ▶ Stringere le viti di fissaggio con max. 2 Nm.
- ▶ Non utilizzare il cacciavite elettrico o apparecchi elettrici simili per il fissaggio dell'aspiratore per piano cottura.
- ▶ Controllare che l'orientamento dell'aspiratore per piano cottura sia corretto.

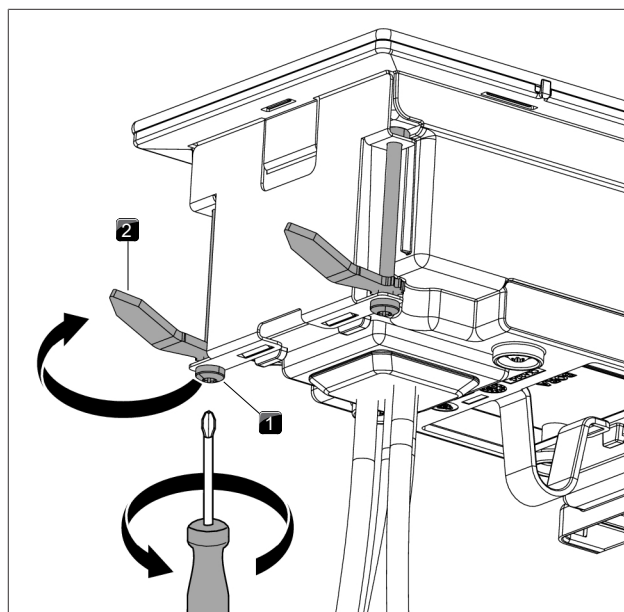


Fig. 4.30 Fissaggio dell'aspiratore per piano cottura

- [1] Vite di fissaggio
- [2] Staffa di fissaggio

### 4.11.3 Fissaggio dei piani cottura

- ▶ Fissare il piano cottura in quattro punti con le linguette di montaggio.
- ▶ Stringere le linguette di montaggio con una vite [3] utilizzando la rondella [2] con un max. di 2 Nm.
- ▶ Non utilizzare il cacciavite elettrico o apparecchi elettrici simili per il fissaggio dei piani cottura.
- ▶ Controllare che l'orientamento e l'altezza di montaggio siano corretti.

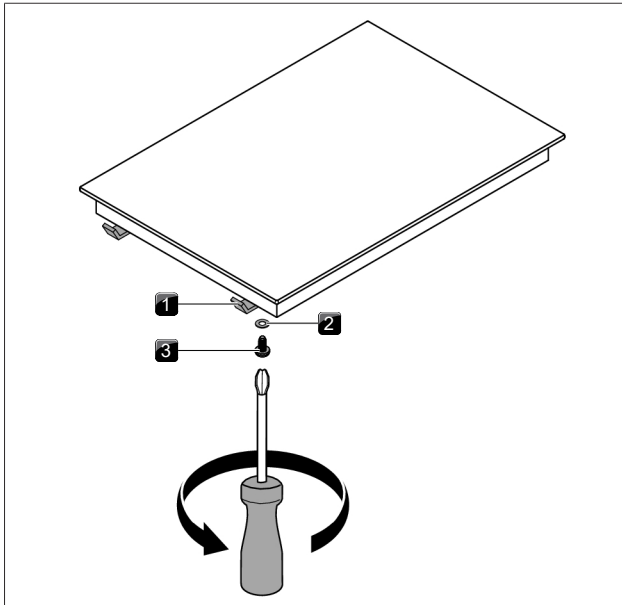


Fig. 4.31 Fissaggio dei piani cottura

- [1] Linguetta di montaggio
- [2] Rondella
- [3] Vite

**i** Prima di inserire la griglia Teppanyaki in acciaio inox nell'intaglio devono essere montate le 4 cerniere ad aletta.

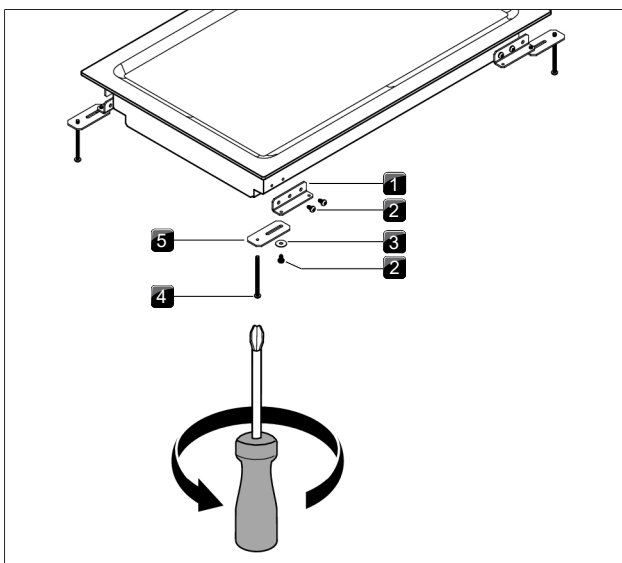


Fig. 4.32 Fissaggio della griglia Teppanyaki in acciaio inox

- [1] Cerniera ad aletta
- [2] Viti
- [3] Rondella
- [4] Vite (60 mm)
- [5] Linguetta di montaggio

## 4.12 Collegare i contatti di commutazione esterni

**i** L'unità elettronica può avere carica residua. Per questo motivo evitare di toccare i contatti liberi sull'unità elettronica.

Utilizzando Home-In e Home-Out è necessaria la documentazione corrispondente dei dispositivi di commutazione esterni per collegamento e uso dell'apparecchio privo di pericolo. Devono essere utilizzati i seguenti contatti di commutazione:

Contatto	Funzione	Collegamento
Home-In	Aspiratore per piano cottura on/off Collegamento per contatto di commutazione esterno (contatto chiuso: aspiratore per piano cottura acceso)	12 V DC 100 mA
Home-Out	Contatto a potenziale libero per il controllo di dispositivi esterni a seconda del funzionamento dell'aspiratore per piano cottura (aspiratore per piano cottura acceso: contatto chiuso)	Max 250 V AC / 30 V DC, 5 A

Tab. 4.5 Contatti di commutazione

Il contatto Home-In può essere utilizzato per dispositivi di sicurezza esterni (per es. contatto di prossimità per finestre). In stato di commutazione aperto l'aspiratore per piano cottura è fuori servizio.

**i** Non possono essere montati contatti di prossimità per finestre che separano l'alimentazione della corrente dell'unità di controllo (separazione di fase). Utilizzare esclusivamente l'interfaccia integrata.

### 4.12.1 Preparazione dell'unità di controllo

- ▶ Assicurarsi che l'unità di controllo sia staccata dall'alimentazione elettrica.
- ▶ Allentare la vite con la quale è fissato il coperchio dell'alloggiamento.
- ▶ Allentare con un cacciavite a testa piatta tutti i bloccaggi.
- ▶ Sollevare verso l'alto il coperchio del pannello inferiore dell'alloggiamento.
- ▶ Evitare di toccare l'unità elettronica.

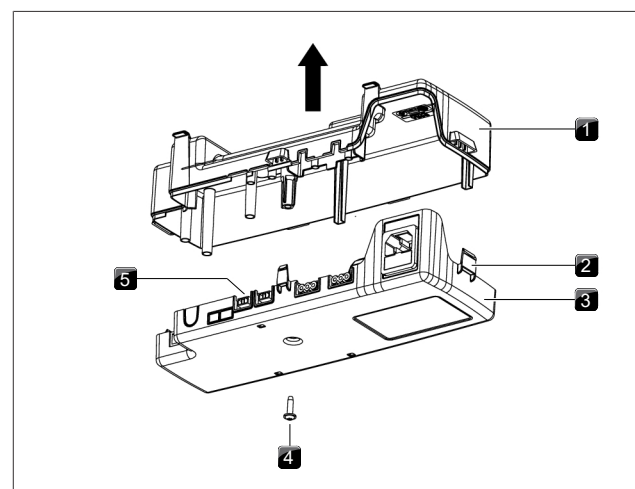


Fig. 4.33 Aprire il coperchio dell'alloggiamento dell'unità di controllo



- [1] Coperchio dell'alloggiamento
- [2] Bloccaggi
- [3] Pannello inferiore dell'alloggiamento
- [4] Vite
- [5] Unità elettronica

### 4.12.2 Preparazione dei cavi di collegamento per dispositivi di commutazione esterni

Il cavo di collegamento è destinato soltanto per uso interno in edifici, case private, cucine e uffici.

La lunghezza complessiva del cavo di collegamento dei dispositivi di commutazione esterni non deve superare 10 m!

Usare i cavi di collegamento dei seguenti tipi per l'allacciamento a dispositivi di commutazione esterni.

Contatto	Cavo di collegamento
Home-In	H03VV-F 2x 0,5mm <sup>2</sup>
Home-Out	H05VV-F 2x 1 mm <sup>2</sup>

Tab. 4.6 Cavo di collegamento

- ▶ Predisporre il cavo di collegamento rispettando le lunghezze di isolamento prescritte.
- Rispettare la lunghezza di isolamento dei singoli fili di massimo 9 mm sull'estremità del filo isolata.
- Rispettare la lunghezza di isolamento della guaina esterna di massimo di 25 mm sul filo isolato.

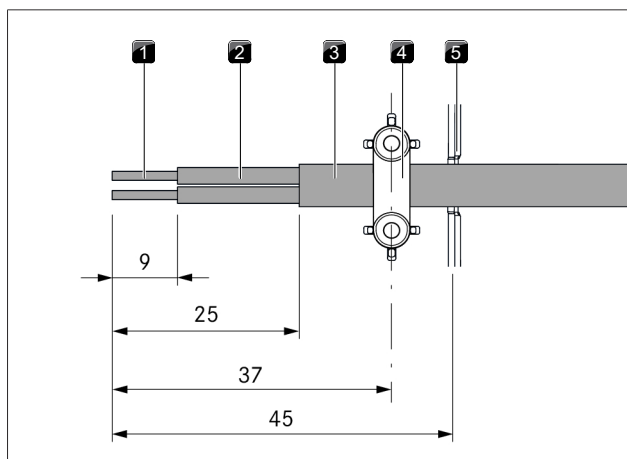


Fig. 4.34 Lunghezze di isolamento e posizione di montaggio del cavo di collegamento

- [1] Estremità filo isolata
- [2] Filo isolato
- [3] Cavo con guaina
- [4] Morsetto scarico trazione
- [5] Punto di rottura passaggio cavi

### 4.12.3 Installazione dell'apparecchio di commutazione esterno

- Il contatto Home-In deve essere collegato a ponte quando non viene usato (al momento della consegna è presente il collegamento a ponte).

- Per i collegamenti al morsetto di collegamento Home-In non si devono usare manicotti terminali.
- A seconda del tipo di apparecchio di commutazione, collegare i cavi di collegamento al morsetto di collegamento Home-in o Home-out.
- ▶ Rispettare lo schema di collegamento per collegare Home-In e Home-Out.
  - ▶ Collegare i cavi per il rispettivo contatto secondo lo schema di collegamento corrispondente al morsetto di commutazione.
  - Per poter collegare l'interfaccia Home-In è necessario rimuovere il ponte installato.

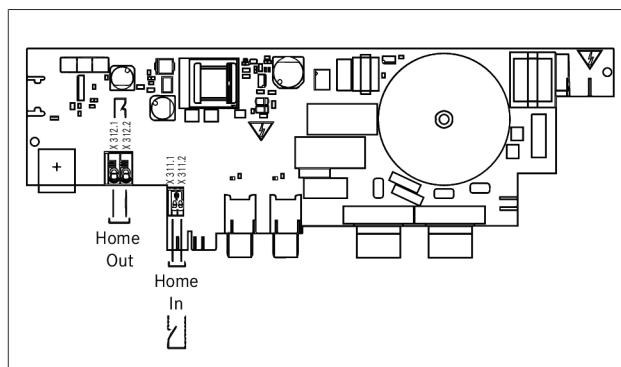


Fig. 4.35 Schema di collegamento contatti di commutazione esterni

- ▶ Rimuovere il punto di rottura necessario per il passaggio cavi nell'alloggiamento in materiale plastico dell'unità di controllo.

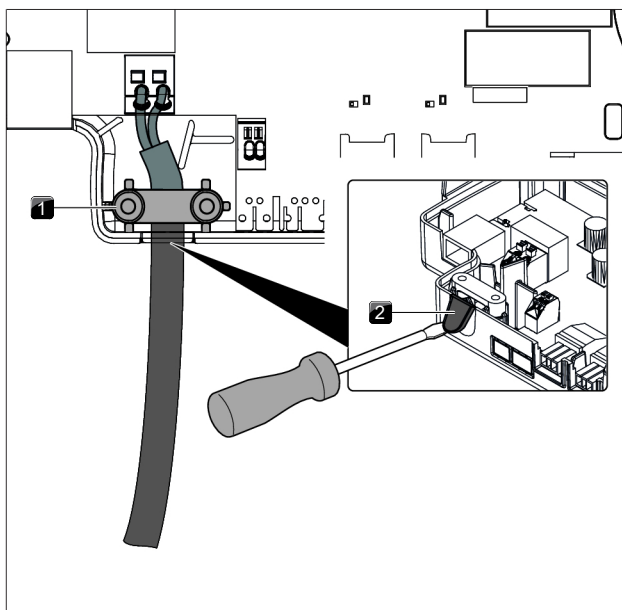


Fig. 4.36 Collegamento di Home-out con scarico trazione

- [1] Morsetto scarico trazione
- [2] Punto di rottura per passaggio cavi

- ▶ Innestare il cavo di collegamento nell'apposito morsetto scarico trazione a seconda della sezione di cavo in uso e del numero dei cavi.
- ▶ Verificare il montaggio corretto e la sede salda dei cavi di collegamento.
- ▶ Chiudere e fissare il coperchio dell'unità di controllo.
- ▶ Fissare il coperchio con la relativa vite (max 2 Nm).
- ▶ Assicurarsi che il cavo non venga danneggiato o schiacciato.

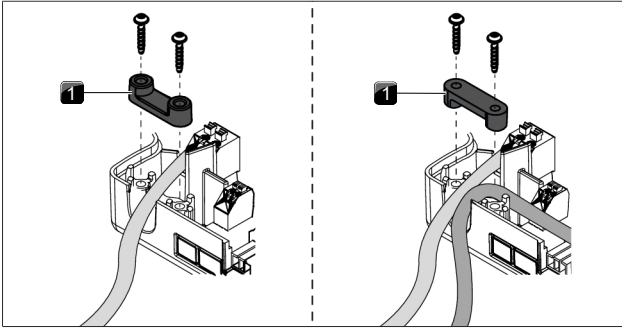


Fig. 4.37 Montaggio del morsetto scarico trazione

[1] Morsetto scarico trazione

## 4.13 Creare comunicazione e collegamento alla rete elettrica

I piani cottura del sistema Classic 2.0 possono essere utilizzati solo in combinazione con l'unità di comando centrale dell'aspiratore per piano cottura. Tramite i cavi di comando dell'unità di comando centrale si realizza il collegamento di comunicazione tra l'aspiratore per piano cottura e i piani cottura. I piani cottura sono dotati di propri allacciamenti di corrente elettrici. Questi devono essere collegati in fase di montaggio. L'unità di comando centrale viene alimentata con la corrente attraverso la linea di comunicazione.

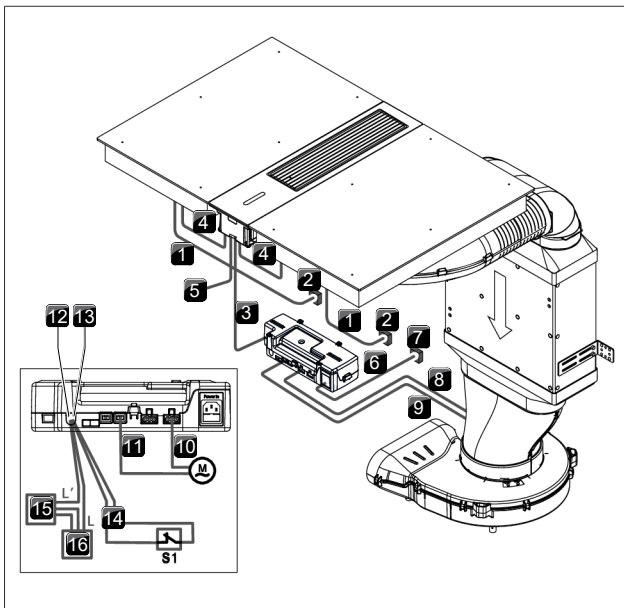


Fig. 4.38 Schema di collegamento aspiratore per piano cottura

- [1] Cavo di collegamento alla rete piano cottura
- [2] Collegamento alla rete per ogni piano cottura
- [3] Linea di comunicazione CAT 5e
- [4] Linea di comunicazione piano cottura CAT 5e
- [5] Interfaccia USB
- [6] Cavo di collegamento alla rete unità di controllo (a seconda del paese)
- [7] Collegamento alla rete unità di controllo
- [8] Cavo di collegamento alla rete ventilatore 1
- [9] Cavo di comando ventilatore 1
- [10] Cavo di collegamento alla rete ventilatore 2
- [11] Cavo di comando ventilatore 2
- [12] Collegamento Home-Out
- [13] Collegamento Home-In
- [14] Cavo di collegamento Home-In
- [15] Apparecchio esterno
- [16] Collegamento alla rete per apparecchio esterno
- [M] Ventilatore 2
- [S1] Contatto di commutazione esterno

### 4.13.1 Creare comunicazione tra aspiratore per piano cottura e piani cottura

- ▶ Utilizzare esclusivamente il cavo contenuto nel materiale in dotazione.
- ▶ Collegare i cavi di comando dell'aspiratore per piano cottura con i piani cottura limitrofi.
- ▶ Fare attenzione all'ordinamento e all'allocatione delle sedi previste.
- Le spine angolari dei cavi di comando sono contrassegnate con L (sinistra) e R (destra).

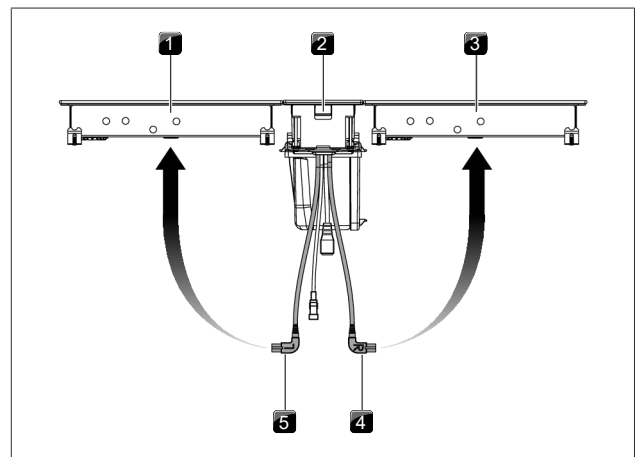


Fig. 4.39 Collegare il cavo di comando ai piani cottura

- [1] Piano cottura sinistro
- [2] Aspiratore per piano cottura
- [3] Piano cottura destro
- [4] Cavo di comando destro piano cottura (R)
- [5] Cavo di comando sinistro piano cottura (L)



### 4.13.2 Montare il manicotto di ferrite pieghevole

Il cavo di collegamento dell'aspiratore per piano cottura deve essere filtrato mediante un manicotto di ferrite per motivi di compatibilità magnetica.

- Montare il manicotto di ferrite pieghevole in dotazione sulla linea di collegamento di comunicazione.

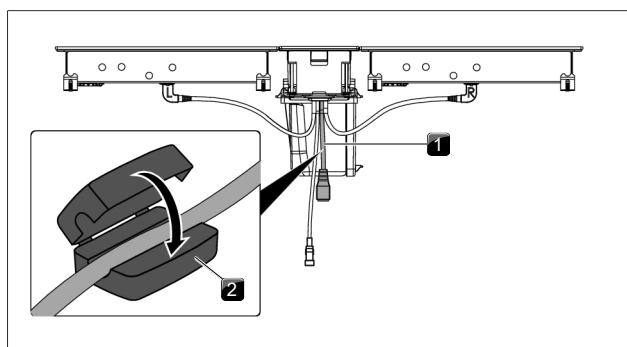


Fig. 4.40 Montare il manicotto di ferrite pieghevole

- [1] Cavo di collegamento
- [2] Manicotto di ferrite pieghevole

### 4.13.3 Stabilire la comunicazione tra unità di comando e unità di controllo

- Collegare con la linea di comunicazione CAT 5e (in dotazione) i collegamenti dell'unità di comando con l'unità di controllo.
- Attraverso la linea di comunicazione CAT 5e avviene sia il controllo che l'alimentazione della corrente dell'unità di comando.

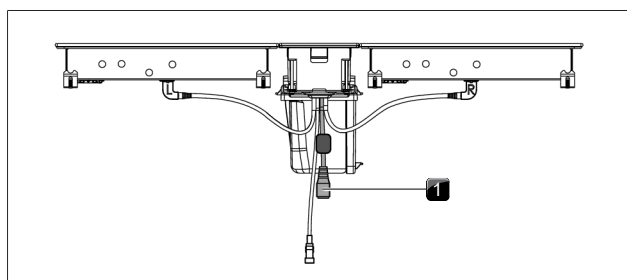


Fig. 4.41 Presa di collegamento per la linea di comunicazione

- [1] Presa di collegamento linea di comunicazione CAT 5e

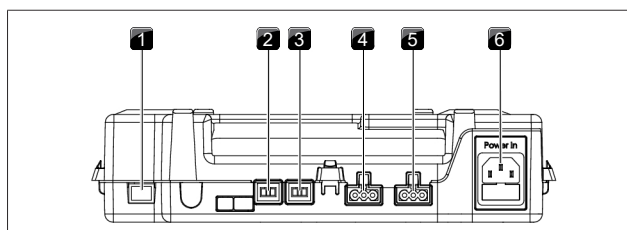


Fig. 4.42 Collegamenti all'unità di controllo

- [1] Presa di collegamento linea di comunicazione CAT 5e
- [2] Collegamento linea di controllo ventilatore 2
- [3] Collegamento linea di controllo ventilatore 1
- [4] Collegamento cavo di collegamento alla rete ventilatore 2
- [5] Collegamento cavo di collegamento alla rete ventilatore 1
- [6] Collegamento cavo di collegamento alla rete con fusibile per correnti deboli

### 4.13.4 Collegare il ventilatore all'unità di controllo

- Collegare il cavo di collegamento del ventilatore con l'unità di controllo.
- Collegare il cavo di collegamento alla rete del ventilatore con l'unità di controllo.
- Collegando il cavo di collegamento e il cavo di collegamento alla rete del ventilatore non importa se si usa la connessione 1 o 2 all'unità di controllo.

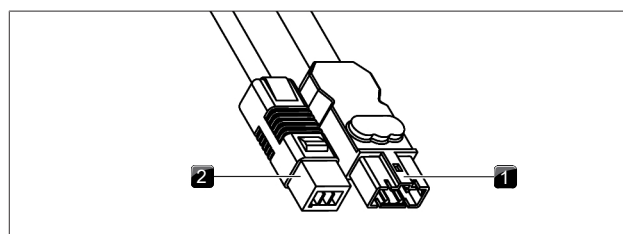


Fig. 4.43 Connettore di collegamento del ventilatore

- [1] Connettore di collegamento cavo di collegamento alla rete ventilatore
- [2] Connettore di collegamento cavo di collegamento ventilatore

### 4.13.5 Posizionamento dell'unità di controllo

L'unità di controllo deve essere posizionata nel corpo della cucina. Posizionare l'unità di controllo all'interno del corpo della cucina in modo tale da non renderla liberamente accessibile all'utente (ad es. copertura dello zoccolo sul retro). Fare attenzione nel posizionamento dell'unità di controllo alla lunghezza dei cavi del collegamento alla rete (1 m).

Possibilità di posizionamento consentite all'interno del corpo della cucina:

- su un piano intermedio
- su un canale piatto
- montaggio sul corpo della cucina

### 4.13.6 Collegamento alla rete di corrente

- Rispettare tutte le indicazioni di sicurezza e avvertenze (v. "2 Sicurezza").
- Rispettare tutte le leggi e prescrizioni statali e regionali, oltre alle norme aggiuntive dell'ente fornitore di energia elettrica.

**i** Il collegamento alla rete elettrica deve essere eseguito esclusivamente da elettricisti specializzati e riconosciuti. Che dovranno assumersi anche la responsabilità di un'installazione e messa in funzione a norma.

- i** Un cavo di collegamento alla rete danneggiato deve essere sostituito con un cavo di collegamento alla rete adeguato. Ciò può essere eseguito soltanto da un servizio assistenza clienti autorizzato.
- i** La griglia Teppanyaki in acciaio inox è prevista per il funzionamento con una rete d'alimentazione con impedenza di sistema  $Z_{max}$  al punto di trasferimento (presa di casa) di massimo 0,1385 Ohm. L'utente deve assicurare che l'apparecchio venga alimentato da un unico ente fornitore di energia elettrica in grado di soddisfare questo requisito. In caso di necessità l'impedenza del sistema può essere richiesta all'ente fornitore di energia elettrica locale.

#### Collegamento alla rete elettrica piani cottura

Il cavo di allacciamento alla linea elettrica (già premontato) deve essere almeno di tipo H05V2V2-F.

Collegamento	Fusibile	Sezione minima
Collegamento monofase	1 x 16 A	1,5 mm <sup>2</sup>

Tab. 4.7 Fusibile e sezione minima

- ▶ Spegner l'interruttore principale/interruttore automatico prima di collegare il piano cottura.
- ▶ Bloccare l'interruttore principale/interruttore automatico dalla riaccensione involontaria.
- ▶ Assicurarsi che l'energia elettrica sia disinserita.
- ▶ Attaccare il piano di cottura esclusivamente tramite un collegamento fisso ad un cavo di collegamento alla rete.

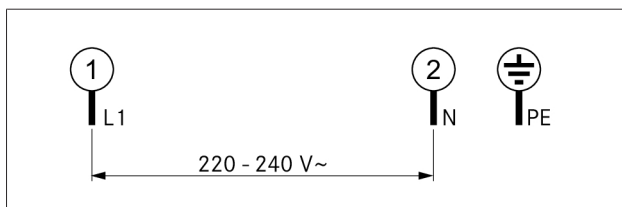


Fig. 4.44 Schema di collegamento per collegamento monofase piano cottura

#### Connessione alla rete elettrica unità di controllo

- ▶ Collegare il cavo di collegamento alla rete dell'unità di controllo con l'alimentazione di corrente.
- ▶ Controllare che il montaggio sia corretto.
- ▶ Accendere l'interruttore principale/interruttore automatico.

## 4.14 Installazione gas

- i** Montaggio, installazione e messa in servizio devono avvenire esclusivamente nel rispetto di leggi, norme e regolamenti nazionali vigenti. Ogni intervento deve essere effettuato da operatori professionali qualificati che conoscano e rispettino le prescrizioni supplementari fornite dall'ente per l'energia locale.
- i** L'allacciamento del gas deve avvenire prima di incassare il piano cottura nel piano di lavoro.

### 4.14.1 Areazione

Questo apparecchio non può essere allacciato ad un'uscita per gas di scarico. Deve essere installato e allacciato secondo le disposizioni vigenti in materia di installazione. Prestare particolare attenzione a misure di areazione appropriate.

- ▶ Durante il funzionamento (dell'apparecchio) assicurare sempre una sufficiente areazione.

### 4.14.2 Allacciamento del gas

L'allacciamento dell'apparecchio al gas avviene tramite gomito femmina premontato con filettatura cilindrica da 1/2". Qualora le norme nazionali prevedano un attacco conico, utilizzare il riduttore cilindrico-conico in dotazione.

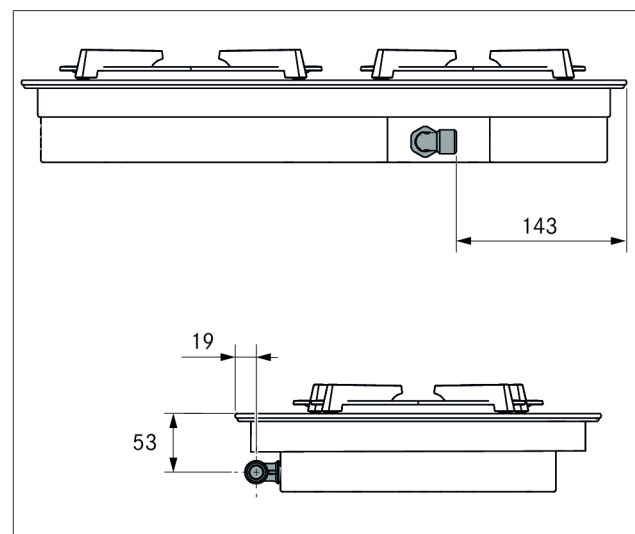


Fig. 4.45 Posizione allacciamento del gas

### 4.14.3 Come effettuare l'allacciamento del gas

- ▶ Chiudere l'alimentazione di gas.
- ▶ Spegner l'interruttore principale/interruttore automatico prima di collegare il piano cottura.
- ▶ Bloccare l'interruttore principale/interruttore automatico dalla riaccensione involontaria.
- ▶ Assicurarsi che l'energia elettrica sia disinserita.
- ▶ Controllare il tipo e la pressione del gas della condotta di alimentazione gas.
- ▶ Assicurarsi che l'apparecchio sia dotato degli ugelli adatti a garantire una corretta fiamma del bruciatore e un funzionamento sicuro.
- ▶ Rimuovere il sigillo in gomma dal gomito.
- ▶ Collegare l'apparecchio alla rete del gas.
- ▶ Dopo il montaggio del piano cottura, controllare tutti i collegamenti tra piano cottura e allacciamento del gas con strumenti di prova idonei. Non sono ammesse perdite.
- ▶ Realizzare un test di tenuta e consegnare il relativo modulo all'utente.

### 4.14.4 Convertire il tipo di gas

- ▶ Chiudere l'alimentazione di gas della condotta di alimentazione gas.

- Spegnere l'interruttore principale/interruttore automatico.
- Bloccare l'interruttore principale/interruttore automatico dalla riaccensione involontaria.
- Assicurarsi che l'energia elettrica sia disinserita.

### Sostituire l'ugello del bruciatore a gas nel bruciatore stesso

Gli ugelli regolano il flusso di gas massimo a seconda del tipo e della pressione del gas. Il piano cottura a gas è preinstallato di serie per il gas naturale G20/20 mbar (premontato). Se si utilizza un altro tipo di gas, questo deve essere adattato nel menu di configurazione sul piano cottura. Utilizzare soltanto ugelli omologati e stampigliati.

**i** La conversione degli ugelli del gas e della pressione gas può essere eseguita esclusivamente da personale specializzato e riconosciuto o dai tecnici di servizio BORA. Questi dovranno assumersi anche la responsabilità di un'installazione e messa in funzione a norma.

Cat.	
I2E+	G20/G25: 20/25 mbar, BE, FR
I2E	G20:20 mbar, DE, LU, PL, RO
I2EK	G25.3: 25 mbar, NL
I2H	G20: 20 mbar, AT, CH, CZ, DK, EE, ES, FI, GB, GR, HR, IE, IT, LT, LV, NO, PT, RO, SE, SI, SK, TR
I3+	G30/G31: 28-30/37 mbar, BE, CH, CY, CZ, ES, FR, GB, GR, IE, IT, LT, PT, SI, TR
I3B/P	G30/31: 30 mbar, BE, CY, CZ, DK, EE, FI, FR, GB, GR, HR, IT, LT, NL, NO, PL, PT, RO, SE, SI, TR
I3B/P	G30/31: 50 mbar, AT, CH, DE, FR, SK
I3P	G31: 37 mbar, BE, CH, CZ, ES, FR, GB, GR, HR, IE, IT, LT, NL, PL, PT, SI, SK, TR
I 2E+3+	G20/G25: 20/25 mbar, G30/G31: 28-30/37 mbar, BE, FR
I 2EK3B/P	G25.3: 25 mbar, G30/31: 30 mbar, NL
I 2H3+	G20: 20 mbar, G30/31: 28-30/37 mbar, CH, CY, CZ, ES, GB, GR, IE, IT, LT, PT, SI, SK, TR
I 2H3B/P	G20: 20 mbar, G30/G31: 30 mbar, CY, CZ, DK, EE, FI, GR, HR, IT, LT, NO, RO, SE, SI, SK, TR
I 2H3B/P	G20: 20 mbar, G30/31: 50 mbar, AT, CH, SK
I 2L3B/P	G25: 25 mbar, G30/31: 30 mbar, RO

Tab. 4.8 Panoramica delle categorie di gas

AT	eingestellt:	Erdgas H	I2H	20 mbar
BE	eingestellt:	Erdgas E+	I2E+	20 / 25 mbar
BE	ingesteld:	Aardgas E+	I2E+	20 / 25 mbar
BE	reglage:	Gaz naturel E+	I2E+	20 / 25 mba
CH	eingestellt:	Erdgas H	I2H	20 mbar
CH	impostato per:	Gas metano H	I2H	
CH	impostato per:	Gaz naturel H	I2H	
CY	ενεργοποιημένη:	φυσικό αέριο H		20 mbar
CZ	nastaveno na:	Zemní plyn H	I2H	20 mbar
DE	eingestellt:	Erdgas E	I2H	20 mbar
DK	sat på:	Naturgas H	I2H	20 mbar
EE	sisse lülitatud:	Maagaas H	I2H	20 mbar
ES	ajustado:	Gas natural H	I2H	20 mbar
FI	asetettu:	Maakaasu H	I2H	20 mbar
FR	reglage:	Gaz naturel E+	I2E+	20 / 25 mbar
GB	set for:	Natural gas H	I2H	20 mbar
GR	ενεργοποιημένη:	φυσικό αέριο H	I2H	20 mbar
HR	uključeno:	Prírodní plin H	I2H	20 mbar
IE	set for:	Natural gas H	I2H	20 mbar
IS	sett á:	jarðgas H		20 mbar
IT	aggiustato a:	Gas naturale H	I2H	20 mbar
LT	nustatytas:	Gaminės dujos H	I2H	20 mbar
LU	festgeluecht:	Natierlech Gas E		20 mbar
LV	ieslēgts:	Dabaspāze H	I2H	20 mbar
MT	issettjat fuq:	Gass naturali H		20 mbar
NO	satt på:	Naturgass H	I2H	20 mbar
PL	ustawić:	Gaz ziemny E	I2H	20 mbar
PT	regulado para:	Gás natural H	I2H	20 mbar
RO	setat pe:	Gaz natural H	I2H, I2E	20 mbar
SE	sätt på:	Naturgas H	I2H	20 mbar
SI	nastavljen na:	Zemeljski plin H	I2H	20 mbar
SK	zapnuté:	Zemný plyn H	I2H	20 mbar
TR	ayarlamak:	Doğal gaz H	I2H	20 mbar

Tab. 4.9 Voreinstellungen Gaskochfeld

Il timbro sugli ugelli corrisponde ai valori riportati nella tabella ugelli ed è posizionato sugli ugelli o in alto o lateralmente.

Tipo di gas/Pressione gas mbar	Ø Bruciatore SR/ Bruciatore normale	Ø Bruciatore R/ Bruciatore ad alta potenza
G20/20	104	125
G25/20	110	131
G20/10	122	155
G20/13	115	149
G25/25	104	131
G25,3/25		
G20/25	100	119
G30/29	69	85
G31/37		
G30/50	62	78
G30/31 - 50 mbar		

Tab. 4.10 Tabella ugelli



## 4.15 Prima messa in funzione

- i** Requisiti minimi per il funzionamento di un piano cottura a gas: Sistema software 03.00 (o più alto).

### 4.15.1 Configurazione

- i** Istruzioni dettagliate per l'uso e la configurazione sono contenute nelle Istruzioni per l'uso.

- ▶ Controllare prima della prima messa in funzione tutti gli apparecchi siano collegati correttamente e possano usufruire dall'alimentazione di tensione (assicurati).
- Eccezione: Nel corso della prima messa in funzione all'installatore della cucina è consentito allacciare temporaneamente l'unità di controllo alla corrente elettrica per effettuare la configurazione (ad es. durante la fase di costruzione con la corrente elettrica per uso in cantiere).
- Le impostazioni effettuate vengono salvate e si conservano anche dopo aver staccato l'unità dalla corrente elettrica.
- L'allacciamento definitivo degli apparecchi alla corrente elettrica può essere effettuato soltanto da personale specializzato.

**Il sistema BORA Classic 2.0 è preinstallato di fabbrica con la seguente configurazione per l'aspiratore:**

- Funzionamento filtrante
- Filtro F1 (ULBF)
- un ventilatore

**Se è montata un'altra variante di aspiratore (ad. es. a funzionamento aspirante) deve essere adattata la configurazione nel menu.**

- ▶ Mettere in funzione il sistema (tenere premuto il pulsante d'accensione **⏻**).
- ▶ Se necessario adattare nel menu la configurazione per la variante di aspirazione montata.
- ▶ Controllare se i piani cottura vengono visualizzati in modo corrispondente al montaggio.
- ▶ Controllare a tal scopo il display nel pannello di comando (display zone cottura).

**Se i piani cottura non sono stati riconosciuti correttamente:**

- se i piani cottura non sono stati riconosciuti correttamente dal sistema non vengono visualizzati o compare solo un codice d'errore (v. anche Istruzioni per l'uso).
- ▶ Spegnere il sistema (tenere premuto il pulsante d'accensione **⏻**).
  - ▶ Controllare i collegamenti delle linee di comunicazione.
  - ▶ Controllare il collegamento alla rete elettrica dei piani cottura.
  - ▶ Riaccendere il sistema e controllare se tutti i piani cottura sono stati riconosciuti correttamente.

**Se tutti i piani cottura sono stati riconosciuti correttamente:**

- ▶ Eseguire la configurazione di base (v. Istruzioni per l'uso).

### 4.15.2 Controllo delle funzionalità

- ▶ Sottoporre tutti i dispositivi a un accurato controllo delle funzionalità.
- ▶ In caso di messaggi d'errore, consultare il capitolo "Risoluzione dei guasti".

### 4.15.3 Controllo di funzionamento per piani cottura a gas

**Controllo di funzionamento per piano cottura a gas**

- ▶ Accendere la zona cottura.

La regolazione del gas elettronica si calibra (ronzio) ed infine avviene l'accensione automatica della fiamma a gas nella zona cottura selezionata. La fiamma a gas arde in modo stabile ed omogeneo.

**Prima messa in funzione piano cottura a gas in funzionamento combinato con l'aspiratore per piano cottura**

- ▶ Accendere l'aspiratore per piano cottura al massimo livello di potenza.
- ▶ Accendere tutte le zone cottura al minimo livello di potenza.

La regolazione del gas elettronica si calibra (ronzio) ed infine avviene l'accensione automatica della fiamma a gas nella zona cottura selezionata. La fiamma a gas arde in modo stabile e non si spegne (nessuna riaccensione). È normale che l'aspiratore per piano cottura eserciti una leggera influenza sulla fiamma a gas (dovuta alla corrente).

- i** Se la fiamma a gas dovesse spegnersi, dovesse verificarsi un ritardo nella produzione della fiamma maggiore e/o se la fiamma non fosse corretta (ad es. formazione di nerofumo, ritorni di fiamma...) la curva caratteristica dovrà essere aumentata e, necessario, anche la ventilazione nel funzionamento aspirante, e/o l'apertura di sfogo nel funzionamento filtrante, dovranno essere ingranditi.

**Guasti durante la prima messa in funzione del piano cottura a gas**

Durante la prima messa in funzione, dopo un periodo prolungato di inattività o dopo la sostituzione delle bombole di gas liquido sono possibili delle anomalie.

**I bruciatore non si accende.**

- Può esserci dell'aria nel condotto del gas.
- ▶ Ripetere il processo di accensione.

**Il bruciatore non si accende e il piano cottura non reagisce.**

- Bisogna calibrare nuovamente la regolazione elettrica del gas.
- ▶ Eseguire tramite il menu di configurazione gas il reset della regolazione del gas.

## 4.16 Sigillare gli apparecchi

- ▶ A conclusione di tutti i lavori di montaggio e della prima messa in funzione sigillare gli apparecchi su tutto il perimetro (anche tra l'aspiratore per piano cottura e il piano cottura) con pasta in silicone nera resistente al calore.
- ▶ Fare attenzione che la pasta sigillante al silicone non finisca sotto l'apparecchio.

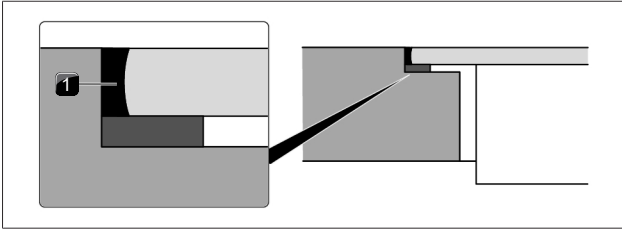


Fig. 4.49 Pasta sigillante al silicone per montaggio a filo piano

[1] Pasta sigillante al silicone nera resistente al calore

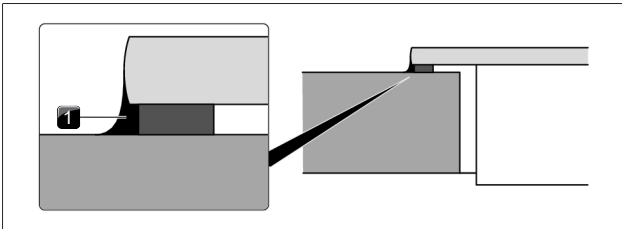


Fig. 4.50 Pasta sigillante al silicone per montaggio in battuta

[1] Pasta sigillante al silicone nera resistente al calore

## 4.17 Consegna all'utente

### A conclusione del montaggio:

- ▶ Spiegare all'utente le funzioni essenziali.
- ▶ Informare l'utente su tutti gli aspetti rilevanti per la sicurezza dell'uso e della manipolazione.
- ▶ Consegnare all'utente gli accessori e le istruzioni per l'uso e il montaggio da conservare con cura.
- ▶ Incollare le targhette in dotazione sulla penultima pagina delle istruzioni per l'uso.

### Se è stato installato un piano cottura a gas:

- ▶ Nel piano cottura a gas incollare anche la targhetta del set ugelli sulla penultima pagina delle istruzioni per l'uso.

## 5 Messa fuori esercizio, smontaggio e smaltimento

- ▶ Rispettare tutte le indicazioni di sicurezza e avvertenze (v. "2 Sicurezza").
- ▶ Rispettare le istruzioni del produttore accluse.

### 5.1 Messa fuori esercizio

Con la messa fuori servizio si intendono lo smantellamento e lo smontaggio definitivi. Una volta terminata la messa fuori esercizio, l'apparecchio può essere installato in un altro mobile, rivenduto privatamente oppure smaltito.

**i** Il disinserimento e la disconnessione dell'allacciamento della corrente e del gas possono essere eseguiti esclusivamente da personale specializzato.

- ▶ Per mettere fuori servizio l'apparecchio (vedi Istruzioni per l'uso)
- ▶ Scollegare l'apparecchio dall'alimentazione della corrente.
- ▶ Scollegare l'apparecchio dall'alimentazione del gas.

### 5.2 Smontaggio

Per lo smontaggio l'apparecchio dev'essere accessibile e scollegato dall'alimentazione di corrente.

- ▶ Nel caso degli apparecchi a gas, assicurarsi che l'allaccio al gas sia scollegato.
- ▶ Allentare gli elementi di fissaggio dell'apparecchio.
- ▶ Rimuovere le fughe di silicone.
- ▶ Scollegare l'apparecchio dal canale di aspirazione.
- ▶ Rimuovere l'apparecchio dal piano di lavoro alzandolo.
- ▶ Rimuovere gli accessori.
- ▶ Smaltire il vecchio apparecchio e gli accessori sporchi come descritto al punto "Smaltimento nel rispetto dell'ambiente".

### 5.3 Smaltimento nel rispetto dell'ambiente

#### 5.3.1 Smaltimento dell'imballaggio di trasporto

**i** L'imballaggio protegge l'apparecchio durante il trasporto. I materiali d'imballaggio sono selezionati in base a criteri ecologici e di idoneità allo smaltimento, per questo sono riciclabili.

Il reinserimento dei materiali d'imballaggio nel loro ciclo produttivo permette di risparmiare materie prime e diminuire la produzione di rifiuti. Il rivenditore ritira l'imballaggio.

- ▶ Consegnare l'imballaggio al vostro rivenditore oppure
- ▶ Smaltire l'imballaggio correttamente tenendo conto delle disposizioni regionali.

#### 5.3.2 Smaltimento di accessori

Smaltire gli accessori non necessari o usati (filtro al carbone attivo,...) in modo conforme tenendo conto delle disposizioni regionali.

#### 5.3.3 Smaltimento di un apparecchio vecchio



Gli apparecchi elettrici che riportano questo simbolo non vanno smaltiti nei rifiuti domestici alla fine del loro ciclo di utilizzo. Devono essere smaltiti in un punto di raccolta per il riciclaggio dei rifiuti di apparecchiature elettriche o elettroniche. Le informazioni a riguardo si possono ottenere presso le amministrazioni cittadine o comunali.

Gli apparecchi elettrici ed elettronici spesso contengono ancora materiali di valore. Ma contengono anche sostanze nocive, che erano necessarie per la loro funzione e sicurezza. Se smaltite nei rifiuti residui o in modo scorretto, queste sostanze possono risultare dannose per la salute umana e per l'ambiente.

- ▶ Non gettare mai un vecchio apparecchio nei rifiuti domestici.
- ▶ Portarlo a un punto di raccolta regionale per la restituzione e il riciclaggio di componenti elettrici ed elettronici e altri materiali.



Istruzioni di montaggio:

Originale

Traduzione

Produttore: BORA Vertriebs GmbH & Co KG

Se non espressamente consentito, non sono ammesse la comunicazione e la duplicazione dei presenti allegati, così come il riutilizzo e la diffusione dei loro contenuti.

Nella stesura delle presenti Istruzioni per l'uso e il montaggio è stata applicata la massima cura. Tuttavia è possibile che modifiche tecniche ovvero che determinati contenuti non siano ancora stati adeguati. Chiediamo la vostra comprensione in merito. Una versione aggiornata può essere richiesta tramite il team di assistenza BORA. Con riserva di errori di stampa e altri errori.

© BORA Vertriebs GmbH & Co KG

Tutti i diritti riservati.

**D**

**BORA Lüftungstechnik GmbH**

Rosenheimer Str. 33  
83064 Raubling  
Deutschland  
T +49 (0) 8035 / 9840-0  
F +49 (0) 8035 / 9840-300  
info@bora.com  
bora.com

**A**

**BORA Vertriebs GmbH & Co KG**

Innstraße 1  
6342 Niederndorf  
Österreich  
T +43 (0) 5373 / 62250-0  
F +43 (0) 5373 / 62250-90  
mail@bora.com  
bora.com

**INT**

**BORA Holding GmbH**

Innstraße 1  
6342 Niederndorf  
Austria  
T +43 (0) 5373 / 62250-0  
F +43 (0) 5373 / 62250-90  
mail@bora.com  
bora.com

**AU NZ**

**BORA APAC Pty Ltd**

100 Victoria Road  
Drummoyn NSW 2047  
Australia  
T +61 2 9719 2350  
F +61 2 8076 3514  
info@boraapac.com.au  
bora-australia.com.au



000086-10008-02