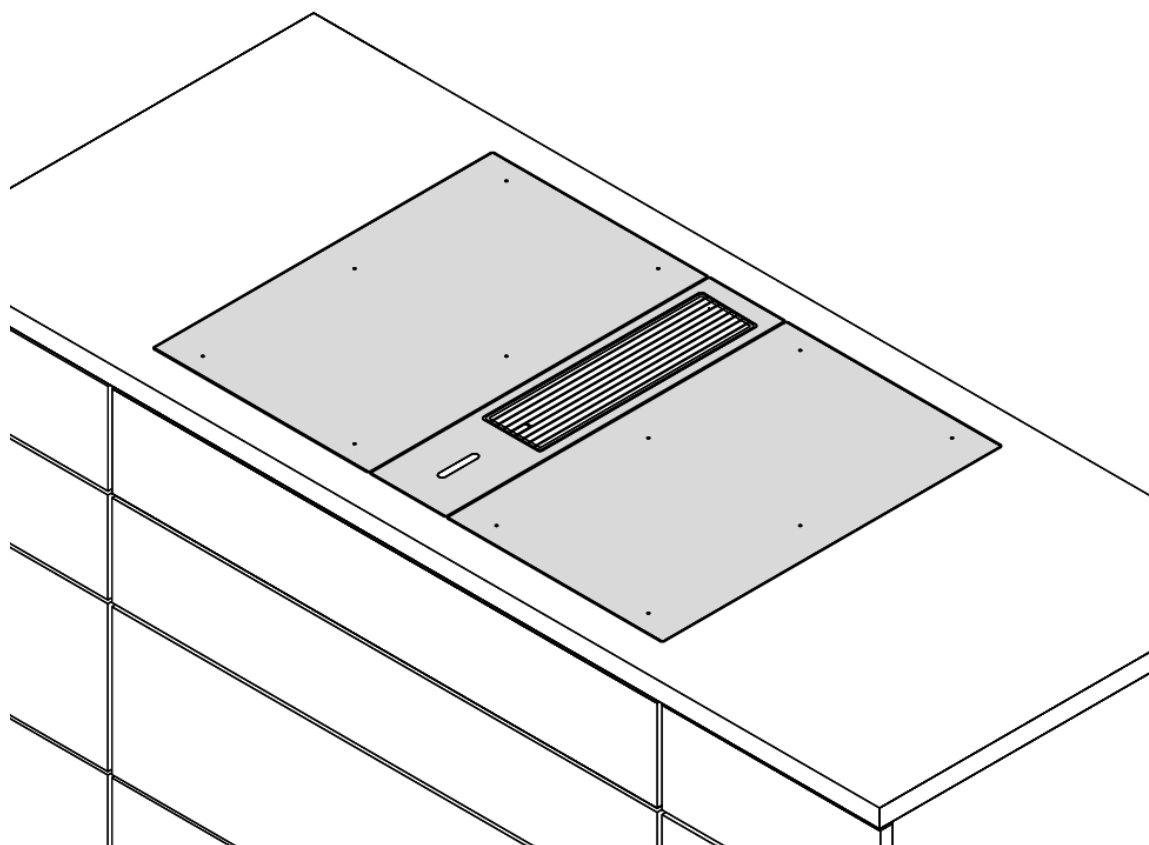


FI Asennusohje Classic 2.0



000080-10008

Sisällysluettelo

1	Yleistä	3
1.1	Käyttö- ja asennusohjeen voimassaolo	3
1.2	Vastuu	3
1.3	Tuotteen vaatimustenmukaisuus.....	3
1.4	Tietosuoja.....	3
1.5	Tietojen esitystapa.....	3
1.5.1	Varoitukset ja turvallisuusohjeet	3
1.5.2	Kuvat	3
2	Turvallisuus	4
2.1	Käyttötarkoitus	4
2.2	Yleiset turvallisuusohjeet	4
2.3	Asennusta koskevat turvallisuusohjeet.....	5
2.3.1	Keittotason höyrynpöistön asennusta koskevat turvallisuusohjeet	6
2.3.2	Keittotasojen asennusta koskevat turvallisuusohjeet	6
2.4	Korjausta, huoltoa ja varaosia koskevia turvallisuusohjeita	7
2.5	Purkamista ja hävittämistä koskevat turvallisuusohjeet	8
3	Tekniset tiedot	9
3.1	CKA2/CKA2AB.....	9
3.2	CKFI	9
3.3	CKI	10
3.4	CKIW	11
3.5	CKCH	11
3.6	CKCB.....	12
3.7	CKG.....	13
3.8	CKT	14
4	Asennus	15
4.1	Yleisiä asennusohjeita	15
4.1.1	Keittotason höyrynpöistön poistoilmatoiminnon käyttö samanaikaisesti huoneilmaa ottavan tulisijan kanssa ...	15
4.2	Toimitussisältö.....	15
4.2.1	Keittotason höyrynpöistön toimitussisältö	16
4.2.2	Keittotasojen toimitussisältö	16
4.3	Työkalut ja apuvälineet.....	16
4.4	Asennusedellytykset.....	16
4.4.1	Asennusetäisyydet.....	16
4.4.2	Työtaso	16
4.4.3	Keittiökaluusteet	16
4.4.4	Kiertoilman johtaminen takaisin	16
4.4.5	Erytisiä asennusedellytyksiä kaasukeittotasolle.....	17
4.4.6	Keittiökaluusteen mukauttaminen kaasuliitännää varten kalusteen ollessa 800 mm leveä.....	18
4.5	Aukon mitat.....	18
4.5.1	Uppoasennus.....	18
4.5.2	Pinta-asennus	19
4.6	Asennusmitat	19
4.7	Asennusvaihtoehdot	21
4.8	Höyrynpöistöjärjestelmän kokoaminen.....	21
4.8.1	Keittotason höyrynpöistön kokoaminen	21
4.9	Keittotason höyrynpöistön asennus	22
4.9.1	Keittotason höyrynpöistön sovittaminen ja suuntaaminen	22
4.10	Kanavajärjestelmän asentaminen.....	22
4.10.1	Kanavajärjestelmän asentaminen keittotason höyrynpöistön yhteydessä	22
4.10.2	Lisätuulettimen asentaminen.....	23
4.11	Keittotasojen asentaminen	23
4.11.1	Keittotasojen sovittaminen ja suuntaaminen.....	23

4.11.2	Keittotason höyrynpöistön kiinnitys.....	24
4.11.3	Keittotasojen kiinnitys	24
4.12	Ulkoisten kytkinten liittäminen.....	25
4.12.1	Ohjauksyksikön valmistelu	25
4.12.2	Ulkoisten kytkinlaitteiden liitäntäjohtojen valmistelu	25
4.12.3	Ulkoisen kytkinlaitteen asennus	26
4.13	Tietoliikenneyhteyden ja sähköliitännän tekeminen ..	26
4.13.1	Keittotason höyrynpöistön ja keittotasojen välisen tiedonsiirron muodostaminen	27
4.13.2	Kaksiosaisen ferriittiholkin asentaminen	27
4.13.3	Käyttöyksikön ja ohjauksyksikön välisen tiedonsiirron muodostaminen.....	27
4.13.4	Tuulettimen liittäminen ohjauksyksikköön.....	28
4.13.5	Ohjauksyksikön sijoittaminen	28
4.13.6	Sähköverkkoon liittäminen	28
4.14	Kaasuasennus	28
4.14.1	Tuuletus.....	29
4.14.2	Kaasuliitännä	29
4.14.3	Kaasuliitännän muodostaminen	29
4.14.4	Kaasulajin vaihtaminen	29
4.14.5	Kaasun konfigurointi.....	31
4.15	Käyttöönotto	31
4.15.1	Määritys.....	31
4.15.2	Toiminnan tarkastus	31
4.15.3	Kaasukeittotasojen toiminnan tarkastus	31
4.16	Laitteiden tiivistäminen	32
4.17	Luovuttaminen käyttäjälle.....	32

5	Käytöstä poistaminen, purkaminen ja hävittäminen	33
5.1	Käytöstä poistaminen.....	33
5.2	Purkaminen	33
5.3	Ympäristöystävällinen hävittäminen	33
5.3.1	Kuljetuspakkauksen hävittäminen	33
5.3.2	Tarvikkeiden hävittäminen	33
5.3.3	Käytetyn laitteen hävittäminen	33

1 Yleistä

Tämä ohje sisältää tärkeitä ohjeita, jotka suojaavat loukkaantumisilta ja ehkäisevät laitevaurioita. Lue ohje huolellisesti läpi ennen laitteen asennusta tai käyttöönottoa.

Tämän ohjeen lisäksi on noudatettava tiettyjä muita asiakirjoja. Noudata ehdottomasti kaikkia toimitukseen sisältyviä asiakirjoja. Asentamisessa, kokoamisessa ja käyttöönotossa on noudatettava kansallisia lakeja, määräyksiä ja standardeja. Töitä saavat suorittaa vain pätevät ammattihenkilöt, jotka tuntevat paikallisten energialaitosten lisämääräykset sekä noudattavat niitä. Kaikkia mukana toimitettuihin asiakirjoihin sisältyviä turvallisuusohjeita ja varoituksia sekä menettelyohjeita on noudatettava.

1.1 Käyttö- ja asennusohjeen voimassaolo

i Tämä ohje kuvaa BORA Classic 2.0 -järjestelmää, jonka ohjelmistoversio on 03.00.

Tämä ohje koskee useita laiteversioita. Siksi on mahdollista, että siinä kuvataan yksittäisiä ominaisuuksia, joita ei ole omassa laitteessasi. Ohjeen kuvat ovat havainnollistavia periaatekuvia, ja kuvissa näkyvät yksityiskohdat voivat poiketa todellisista laitteista.

1.2 Vastuu

BORA Holding GmbH, BORA Vertriebs GmbH & Co KG, BORA APAC Pty Ltd ja BORA Lüftungstechnik GmbH – joista käytetään seuraavassa nimitystä BORA – eivät vastaa vahingoista, joiden syynä on mukana toimitettujen asiakirjojen huomiotta jättäminen! Lisäksi BORA ei myöskään vastaa vahingoista, jotka johtuvat virheellisestä asennuksesta ja varoitusten ja turvallisuusohjeiden laiminlyönnistä!

1.3 Tuotteen vaatimustenmukaisuus

Direktiivit

Laitteet ovat seuraavien EU/EY-direktiivien mukaisia:

- 2014/30/EU (EMC-direktiivi)
- 2014/35/EU (pienjännitedirektiivi)
- 2009/125/EY (ecodesign-direktiivi)
- 2011/65/EU (RoHS-direktiivi)

Asetukset

Kaasulaitteet ovat seuraavien EU-asetusten mukaisia:

- (EU) 2016/426 (kaasulaiteasetus)

1.4 Tietosuoja

Keittotason höyrynpisto tallentaa käytön aikana pseudonymisoituja tietoja, kuten esimerkiksi valikkoasetuksia, teknisten yksiköiden käyttötunteja ja valittujen toimintojen määrän. Lisäksi keittotason höyrynpisto tallentaa virheitä koskevia tietoja yhdessä käyttötuntitietojen kanssa. Tiedot voidaan lukea keittotason höyrynpistosta ainoastaan manuaalisesti, joten päätät itse tietojen käytöstä. Tallennettujen tietojen ansiosta vikatilanteet voidaan tunnistaa ja korjata nopeasti.

1.5 Tietojen esitystapa

Jotta tämän ohjeen käyttö olisi helppoa ja nopeaa, käytetään yhtenäisiä muotoiluja, numeroiteja, symboleja, turvallisuusohjeita, käsitteitä ja lyhenteitä. Tässä ohjeessa kuvatusta tuotteesta käytetään jatkossa myös nimitystä laite.

Menettelyohjeet on merkitty nuolella:

- ▶ Suorita kaikki menettelyohjeiden toiminnot mainitussa järjestyksessä.

Luettelot on merkitty rivin alussa olevalla luettelomerkillä:

- Luettelo 1
- Luettelo 2

i Info-kohdassa viitataan erityisiin seikkoihin, jotka sinun on ehdottomasti otettava huomioon.

1.5.1 Varoitukset ja turvallisuusohjeet

Tähän ohjeeseen sisältyviä varoituksia ja turvallisuusohjeita korostetaan symboleilla ja viitesanoilla. Varoitusten ja turvallisuusohjeiden rakenne on seuraavanlainen:

VAARA

Vaaran laatu ja lähde

Huomiotta jättämisen seuraukset

▶ Turvallisuustoimenpiteet

Huomioitavaa:

- Varoitusmerkit ilmoittavat suurentuneesta loukkaantumisvaarasta.
- Huomiosana ilmaisee vaaran vakavuuden.

Varoitusmerkki	Huomiosana	Vaaran kuvaus
	Vaara	Viittaa välittömään vaaratilanteeseen, josta on seurauksena kuolema tai vakavia vammoja, jos ohjeita ei noudateta.
	Varoitus	Viittaa mahdolliseen vaaratilanteeseen, josta voi olla seurauksena kuolema tai vakavia vammoja, jos ohjeita ei noudateta.
	Varo	Viittaa mahdolliseen vaaratilanteeseen, josta voi olla seurauksena kuolema tai vakavia vammoja, jos ohjeita ei noudateta.
	Ohje	Viittaa tilanteeseen, josta voi olla seurauksena esinevahinkoja, jos ohjeita ei noudateta.

Taulukko 1.1 Varoitusmerkkien ja huomiosanojen merkitys

1.5.2 Kuvat

Kaikki mitat on ilmoitettu millimetreinä.

2 Turvallisuus

Laitte on voimassa olevien turvallisuusmääräysten mukainen. Käyttäjä on vastuussa laitteen turvallisesta käytöstä sekä puhdistuksesta ja ylläpidosta. Epäasianmukainen käyttö voi aiheuttaa henkilö- ja esinevahinkoja.

2.1 Käyttötarkoitus

Laitte on tarkoitettu ruoanvalmistukseen ainoastaan yksityistalouksissa.

Laitetta ei ole tarkoitettu seuraavanlaiseen käyttöön:

- käyttö ulkona
- tilojen lämmitys
- tilojen jäähdytys, tuuletus tai kuivaus
- käyttö liikkuvissa käyttökohteissa, kuten moottoriajoneuvoissa, laivoissa tai lentokoneissa
- käyttö ulkoisella aikakytkimellä tai erillisellä kauko-ohjausjärjestelmällä (poikkeuksena keittotason höyrynpiston hätäkatkaisu)
- käyttö yli 2000 metrin korkeudessa merenpinnan tasosta
- käyttö vain osittain asennettuna

Muu käyttö tai kuvattua laajempi käyttö ei ole käyttötarkoituksen mukaista.

i BORA ei vastaa vahingoista, jotka johtuvat virheellisestä asennuksesta tai epäasianmukaisesta tai väärästä käytöstä.

Kaikenlainen väärinkäyttö on kielletty!

2.2 Yleiset turvallisuusohjeet

VAARA

Pakkauksen osien aiheuttama tukehtumisvaara

Pakkauksen osat (esim. kelmut, styrokse) voivat olla hengenvaarallisia lapsille.

- ▶ Säilytä pakkauksen osat lasten ulottumattomissa.
- ▶ Hävitä pakkaus asianmukaisesti ja heti.

VAARA

Vaurioituneiden pintojen aiheuttama sähköisku- tai loukkaantumisvaara

Laitteiden pintoihin, erityisesti käyttöyksikön alueella, syntyvien halkeamien, säröjen ja murtumien (esim. vaurioitunut lasi) seurauksena alla oleva elektroniikka voi tulla näkyviin tai vaurioitua. Tämä voi aiheuttaa sähköiskun. Lisäksi vaurioitunut pinta voi aiheuttaa vammoja.

- ▶ Älä kosketa vaurioitunutta pintaa.
- ▶ Sammuta laite heti, mikäli halkeamia, säröjä tai murtumia ilmenee.
- ▶ Irrota laite verkosta turvallisesti käyttämällä johdonsuojakatkaisijoita, sulakkeita, automaattisulakkeita tai kontaktoreita.
- ▶ Ota yhteyttä BORA-huoltoon.

VAROITUS

Väärien osien tai omavaltaiten muutosten aiheuttama loukkaantumis- tai vaurioitumisvaara

Väärien osien käytöstä voi aiheutua henkilövahinkoja tai laitevaurioita. Laitteeseen tehdyt muutokset tai lisäykset voivat heikentää turvallisuutta.

- ▶ Käytä vain alkuperäisiä osia.
- ▶ Älä tee laitteeseen minkäänlaisia muutoksia tai lisäyksiä.

VAROITUS

Laitteen mekaanisten vaurioiden aiheuttama loukkaantumisvaara

Laitteen sekä johtojen ja lisäosien mekaaniset vauriot (esim. murtumat, vääntymät, liimauksen irtoaminen) voivat aiheuttaa vammoja.

- ▶ Poista laite käytöstä.
- ▶ Älä yritä korjata tai vaihtaa itse vaurioituneita osia.
- ▶ Ota yhteyttä BORA-huoltoon.

VARO

Putoavien osien aiheuttama loukkaantumisvaara

Putoavat laitteen osat voivat aiheuttaa loukkaantumisia.

- ▶ Sijoita käsittelemäsi osat turvallisesti laitteen viereen.
- ▶ Varmista, ettei mikään käsittelemäsi laitteen osa pääse putoamaan.

VARO**Ylikuormituksen aiheuttama loukkaantumisvaara**

Laitteiden kuljetuksen ja asennuksen aikana vääränlainen käsittely voi aiheuttaa vammoja raajoihin tai vartaloon.

- ▶ Pyydä tarvittaessa toinen henkilö avuksi kuljetukseen ja asennukseen.
- ▶ Käytä tarvittaessa soveltuvia apuvälineitä vammojen tai loukkaantumisen välttämiseksi.

VARO**Epäsianmukaisen käytön aiheuttamat vauriot**

Laitteiden pintoja ei saa käyttää työ- tai säilytystasoina. Tämä voi vaurioittaa laitteita (erityisesti kovat ja terävät esineet).

- ▶ Älä käytä laitteita työ- tai säilytystasoina.
- ▶ Pidä kovat ja terävät esineet poissa laitteiden pintojen läheisyydestä.

OHJE**Häiriöt ja virheet**

Häiriötilanteissa ja virheellisen käytön vuoksi annetaan virheilmoituksia.

- ▶ Huomioi häiriöiden ja virheiden yhteydessä ohjeet luvussa Ongelmat ja ratkaisut.
- ▶ Jos laitteessa ilmenee jokin häiriö tai virhe, jota ei ole kuvattu ohjeissa, kytke laite pois päältä ja ota yhteyttä BORA-huoltoon.

OHJE**Kotieläinten aiheuttamat laitevauriot**

Kotieläimet voivat vaurioittaa laitetta tai loukkaantua itse.

- ▶ Pidä kotieläimet poissa laitteen läheisyydestä.

2.3 Asennusta koskevat turvallisuusohjeet**VAARA****Viallisen asennuksen aiheuttama loukkaantumisvaara**

Jos asennusmääräyksiä ei noudateta, voi seurauksena olla vammoja.

- ▶ Laitteen saavat asentaa ja koota vain pätevät ammattihenkilöt, jotka tuntevat käyttömaan voimassa olevat määräykset ja paikallisten energialaitosten lisämääräykset sekä noudattavat niitä.
- ▶ Sähköosiin liittyviä töitä saavat suorittaa vain pätevät sähköalan ammattihenkilöt.
- ▶ Suorita kaikki työt tarkkaavaisesti ja huolellisesti.
- ▶ Varmista ennen laitteen tai järjestelmän luovuttamista loppukäyttäjälle, että asennus on tehty asianmukaisesti.

VAARA**Vaurioituneen laitteen aiheuttama sähköiskun vaara**

Vaurioitunut laite voi aiheuttaa sähköiskun.

- ▶ Tarkista ennen asennusta, ettei laitteessa ole näkyviä vaurioita.
- ▶ Vaurioitunutta laitetta ei saa asentaa tai kytkeä sähköverkkoon.
- ▶ Vaurioituneita laitteita ei saa ottaa käyttöön.

VAARA**Virheellisen eristeen poiston aiheuttama sähköiskun vaara**

Jos ulkoisten kytkinlaitteiden liitännäjohtoon eriste poistetaan väärin, on olemassa sähköiskun vaara.

- ▶ Varmista, että liitännäjohtossa on vedonpoistovarmistus ohjausyksikön sisällä.
- ▶ Varmista, että annettuja kuorintapituuksia noudatetaan.

OHJE**Väärän sähköliitännän aiheuttama laitevaurio**

Laitteen sähköturvallisuus taataan vain, kun se on liitetty määräysten mukaisesti asennettuun suojamaadoitusjärjestelmään.

- ▶ Sähköosiin liittyviä töitä saavat suorittaa vain pätevät sähköalan ammattihenkilöt.
- ▶ Varmista, että tämä olennainen turvatoimi suoritetaan. Laitteen on sovellettava käyttöpaikan jännitteelle ja taajuudelle.
- ▶ Tarkista tyyppikilven tiedot. Laitetta ei saa kytkeä sähköverkkoon mikäli tiedoissa ilmenee poikkeamia.
- ▶ Kytke laitteet sähköverkkoon vasta, kun kanavajärjestelmä tai kiertoilmasuodatin on asennettu.
- ▶ Käytä vain asianmukaisia liitäntäjohtoja.

OHJE**Vääristä asennusetäisyyksistä johtuva laitevaurio**

Jos asennusetäisyyksiä ei noudateta, seurauksena voi olla laitteen ja keittiökalusteiden vaurioituminen, ja toimintojen käyttö voi rajoittua.

- ▶ Noudata asennuksen yhteydessä luvussa Asennus ilmoitettuja minimietäisyyksiä.

2.3.1 Keittotason höyrynpöistön asennusta koskevat turvallisuusohjeet

VAARA**Savumyrkytyksen aiheuttama hengenvaara**

Keittotason höyrynpöistössä käytettävä poistoilmatoiminto ottaa ilmansa sijoitustilan ja viereisten tilojen huoneilmasta. Jos riittävästä tuloilmasta ei huolehdi, muodostuu alipaine. Jos käytössä on samanaikaisesti huoneilmaa ottava tulisija, huoneeseen voi imeytyä myrkyllisiä kaasuja tulisijasta tai hormista.

- ▶ Varmista, että tuloilmaa on aina riittävästi saatavilla.
- ▶ Käytä ainoastaan hyväksytyä ja tarkastettua turvalaitetta (esim. ikkunakontaktikytkintä, alipainevahtia), jonka valtuutettu ammattihenkilö (hyväksytty nuohooja) on hyväksynyt.

VAROITUS**Pyörievien tuulettimensiipien aiheuttama loukkaantumisvaara**

Tuulettimen siipien pyöriminen aiheuttaa loukkaantumisvaaran.

- ▶ Laitteen saa asentaa vain sen ollessa jännitteetön.
- ▶ Liitä tuuletin kummaltakin puolelta kanavajärjestelmään ennen käyttöönottoa.

VARO**Pyörievien tuulettimensiipien aiheuttama loukkaantumisvaara**

Poistoilmajärjestelmän lyhyissä kulmattomissa kanavaputkissa pääsy tuuletintilaan on mahdollista.

- ▶ Käytä alle 900 mm:n kanavoinneissa suojaritilää (saatavana lisätarvikkeena).

2.3.2 Keittotasojen asennusta koskevat turvallisuusohjeet

VAARA**Vaurioituneen verkkojohdon aiheuttama sähköiskun vaara**

Jos verkkojohto vaurioituu (esim. asennuksen yhteydessä tai kosketuksessa kuumaan keittoalueeseen), seurauksena voi olla (tappava) sähköisku.

- ▶ Huolehdi siitä, ettei liitäntäkaapeli jää puristuksiin tai vaurioitu.
- ▶ Varmista, ettei verkkojohto joudu kosketuksiin kuumien keittoalueiden kanssa.

VAARA**Virheellisen verkkoliitännän aiheuttama sähköiskun vaara**

Jos laite kytketään verkkojännitteeseen väärin, on olemassa sähköiskun vaara.

- ▶ Varmista, että laite on kytketty verkkojännitteeseen kiinteällä liitännällä.
- ▶ Varmista, että laite on kytketty määräysten mukaisesti asennettuun suojamaadoitusjärjestelmään.
- ▶ Varmista, että käytössä on laite, joka mahdollistaa kaikkien napojen erottamisen verkosta vähintään 3 mm:n koskettimen avautumisvälillä (johdonsuojakatkaisijat, sulakkeet, automaattisulakkeet, kontaktorit).

VAARA**Kaasun aiheuttama räjähdys- ja tukehtumisvaara**

Vuotava kaasu voi aiheuttaa räjähdysten ja siitä seuraavia vakavia loukkaantumisia ja esinevahinkoja tai tukehtumisen.

- ▶ Pidä sytytyslähteet (avoliekit, säteilylämmittimet) etäällä äläkä käytä valokatkaisimia tai sähkölaitteiden kytkimiä.
- ▶ Älä irrota pistokkeita pistorasioista (kipinävaara).
- ▶ Sulje kaasunsyöttö välittömästi, ja katkaise virta irrottamalla tai laukaisemalla käyttöpaikan sulake.
- ▶ Huolehdi riittävästä ilmanvaihdosta (avaa ovet ja ikkunat).
- ▶ Tuki vuodot heti.
- ▶ Tarkista ennen laitteen liittämistä, vastaavatko paikalliset liitântävaatimukset (kaasulaji ja kaasunpaine) laiteasetusta.

VAROITUS**Virheellisen kaasuasennuksen aiheuttama loukkaantumiswaara**

Jos kaasuasennusta koskevia määräyksiä ei noudateta, voi seurauksena olla vammoja.

- ▶ Kaasuasennuksen ja laitteen asennuksen sekä kaasusuuttimien, kaasulajin ja kaasunpaineen vaihdon saavat tehdä vain pätevät ammattihenkilöt, jotka tuntevat käyttömaan voimassa olevat määräykset ja paikallisten energialaitosten lisämääräykset sekä noudattavat niitä.
- ▶ Huomioi kaasulajin ja kaasunpaineen vaihtoa koskevat erityisohjeet sekä kaasusuuttimia vaihdettaessa suutintaulukon tiedot (ks. käyttöohje).
- ▶ BORA-kaasukeittotasojä saa käyttää vain yhdessä BORAn keittotason höyrynpöistojen kanssa.

2.4 Korjausta, huoltoa ja varaosia koskevia turvallisuusohjeita**VAARA****Loukkaantumiswaara korjausten yhteydessä**

- Puutteellinen asiantuntemus voi johtaa loukkaantumisiin korjaustöiden yhteydessä.
- ▶ Korjaus- ja huoltotöitä saavat suorittaa vain pätevät ammattihenkilöt, jotka tuntevat käyttömaan voimassa olevat määräykset ja paikallisten energialaitosten lisämääräykset sekä noudattavat niitä.
 - ▶ Kytke laite turvallisesti irti sähköverkosta.
 - ▶ Sähköosiin liittyviä töitä saavat suorittaa vain pätevät sähköalan ammattihenkilöt.
 - ▶ Vaurioitunut verkkojohto on korvattava soveltuvalla verkkojohdolla.

VAROITUS**Epäasianmukaisten korjausten aiheuttama loukkaantumis- tai vaurioitumisvaara**

Väärin osien käytöstä voi aiheutua henkilövahinkoja tai laitevaurioita. Laitteeseen tehdyt muutokset tai lisäykset voivat heikentää turvallisuutta.

- ▶ Käytä korjauksissa aina alkuperäisvaraosia.
- ▶ Älä tee laitteeseen minkäänlaisia muutoksia tai lisäyksiä.

VARO**Loukkaantumisvaara kaasulaitteiden korjaamisen yhteydessä**

Puutteellinen asiantuntemus voi johtaa loukkaantumisiin purkutöiden yhteydessä.

- Kaasuliitännään liittyviä töitä saavat suorittaa vain pätevät ammattihenkilöt, jotka tuntevat käyttömaan voimassa olevat määräykset ja paikallisten energialaitosten lisämääräykset sekä noudattavat niitä.

VARO**Loukkaantumisvaara kaasulaitteiden purkamisen yhteydessä**

Puutteellinen asiantuntemus voi johtaa loukkaantumisiin purkutöiden yhteydessä.

- Kaasuliitännään liittyviä töitä saavat suorittaa vain pätevät ammattihenkilöt, jotka tuntevat käyttömaan voimassa olevat määräykset ja paikallisten energialaitosten lisämääräykset sekä noudattavat niitä.

2.5 Purkamista ja hävittämistä koskevat turvallisuusohjeet

⚠ VAARA**Loukkaantumisvaara purkamisen yhteydessä**

Puutteellinen asiantuntemus voi johtaa loukkaantumisiin purkutöiden yhteydessä.

- Purkutöitä saavat tehdä vain pätevät ammattihenkilöt, jotka tuntevat käyttömaan voimassa olevat määräykset ja paikallisten energialaitosten lisämääräykset sekä noudattavat niitä.
- Kytke laite turvallisesti irti sähköverkosta.
- Sähköosiin liittyviä töitä saavat suorittaa vain pätevät sähköalan ammattihenkilöt.

⚠ VAARA**Virheellisen irtikytkemisen aiheuttama sähköiskun vaara**

Jos laite kytketään väärin irti verkkojännitteestä, on olemassa sähköiskun vaara.

- Kytke laite turvallisesti irti sähköverkosta.
- Varmista laitteen jännitteettömyys hyväksytyllä mittarilla.
- Vältä koskemasta elektroniikkayksikön näkyvissä oleviin koskettimiin, sillä niissä voi olla jäännösvarausta.

⚠ VAARA**Jäännösvarauksen aiheuttama sähköiskun vaara**

Laitteen sähköosissa voi olla jäännösvarausta, mikä voi aiheuttaa sähköiskun.

- Älä kosketa näkyvissä olevia koskettimia.

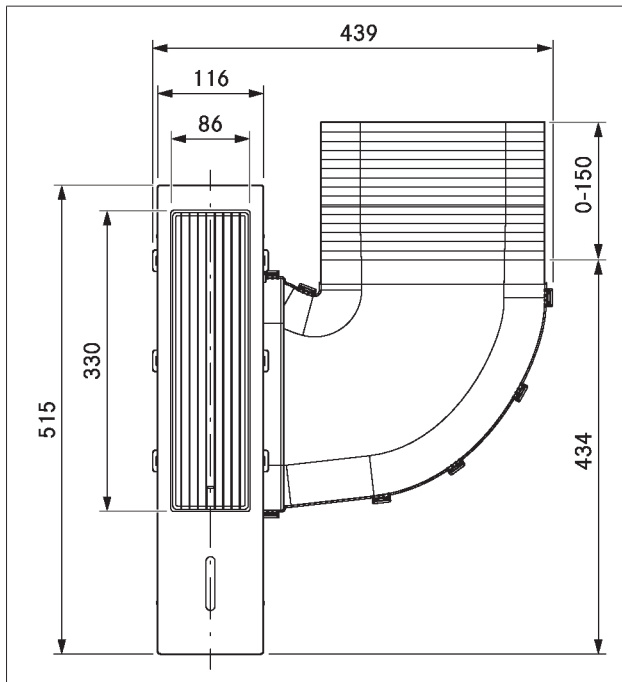
3 Tekniset tiedot

3.1 CKA2/CKA2AB

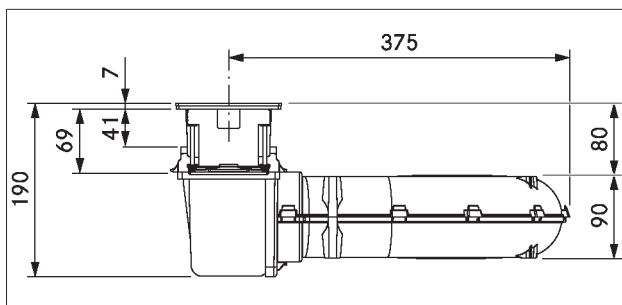
Parametri	Arvo
Syöttöjännite	220-240 V
Taajuus	50-60 Hz
Tehonkulutus (sis. ylimääräisen yleistuulettimen)	550 W
Sisäinen sulake	TR 3,15 A
Mitat (leveys x syvyys x korkeus)	439 x 515 x 190 mm
Paino (sis. tarvikkeet ja pakkauksen)	7,5 kg
Pintamateriaali	Lasi, ruostumaton teräs ja muovi
Keittotason höyrynpisto	
Tehotasot	1-5, P
Poistoilman puoleinen liitäntä	Ecotube

Taulukko 3.1 Tekniset tiedot CKA2/CKA2AB

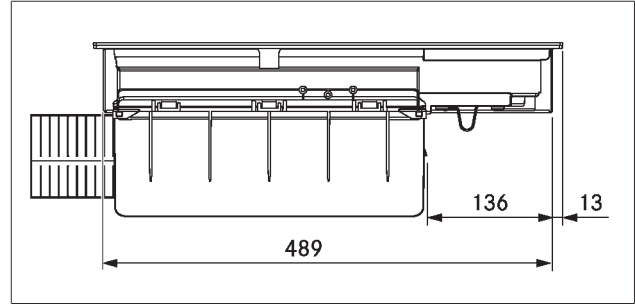
Laitemitat



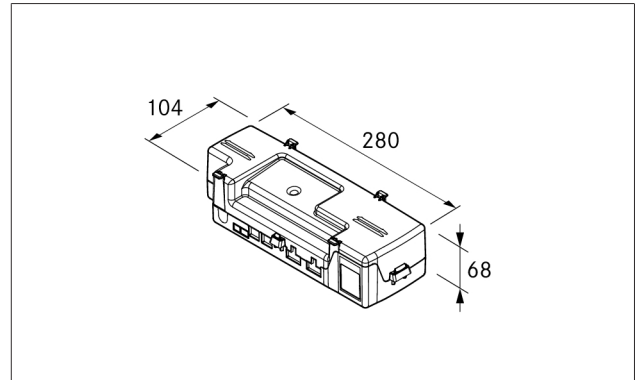
Kuva 3.1 Laitemitat CKA2/CKA2AB kuva ylhäältä



Kuva 3.2 Laitemitat CKA2/CKA2AB kuva edestä



Kuva 3.3 Laitemitat CKA2/CKA2AB sivukuva



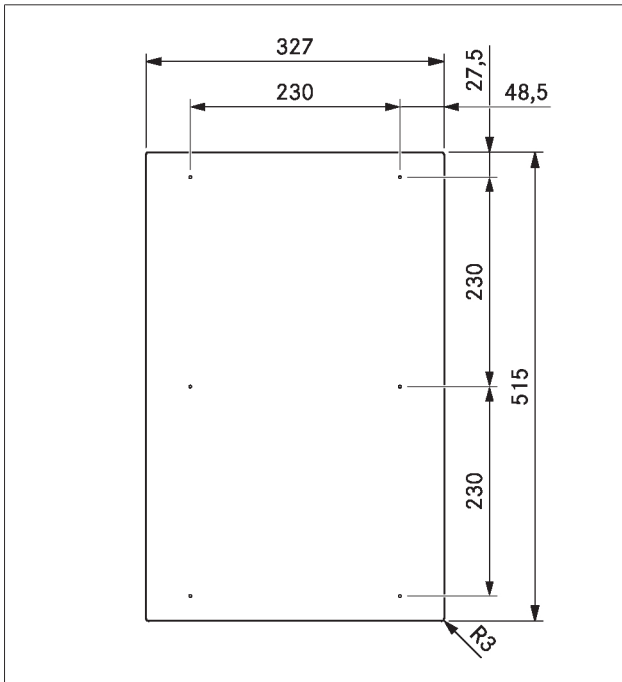
Kuva 3.4 Ohjausyksikön laitemitat

3.2 CKFI

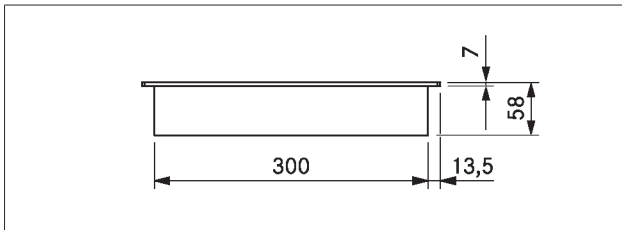
Parametri	Arvo
Syöttöjännite	220-240 V
Taajuus	50-60 Hz
Tehonkulutus	3680 W
Sulakesuojaus	1 x 16 A
Keittotason mitat	327 x 515 x 58 mm
Paino (sis. tarvikkeet ja pakkauksen)	7,9 kg
Keittotaso	
Tehotasot	1-9, P
Lämpimänäpito-tehot	3
Etukeittoalueen koko	230 x 230 mm
Etukeittoalueen teho	2100 W
Etukeittoalueen tehoasetuksen teho	3680 W
Takakeittoalueen koko	230 x 230 mm
Takakeittoalueen teho	2100 W
Takakeittoalueen tehoasetuksen teho	3680 W
Yhdistettyjen keittoalueiden koko	230 x 460 mm
Keittotason energiankulutus	
Etummainen keittoalue	196,7 Wh/kg
Takimmainen keittoalue	177,1 Wh/kg
Keittoalueet yhdistetty	204,7 Wh/kg
Yhteensä (keskimäärin)	192,8 Wh/kg

Taulukko 3.2 Tekniset tiedot CKFI

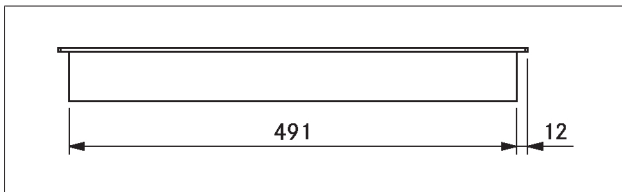
Laitemitat



Kuva 3.5 Laitemitat CKFI kuva ylhäältä



Kuva 3.6 Laitemitat CKFI kuva edestä



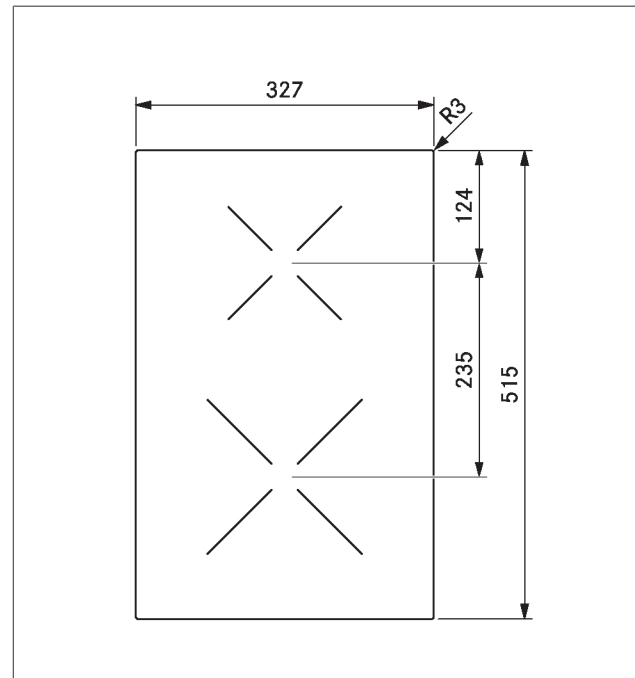
Kuva 3.7 Laitemitat CKFI sivukuva

3.3 CKI

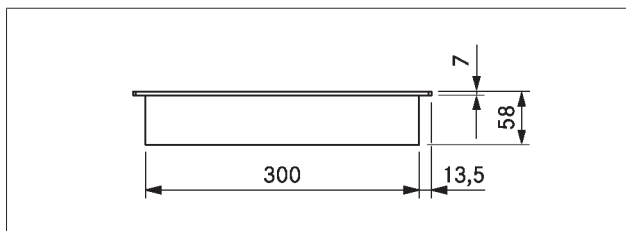
Parametri	Arvo
Syöttöjännite	220-240 V
Taajuus	50-60 Hz
Tehonkulutus	3680 W
Sulakesuojaus	1 x 16 A
Keittotason mitat	327 x 515 x 58 mm
Paino (sis. tarvikkeet ja pakkauksen)	7,6 kg
Keittotaso	
Tehotasot	1-9, P
Lämpimänäpito-tehot	3
Etukeittoalueen koko	Ø 230 mm
Etukeittoalueen teho	2300 W
Etukeittoalueen tehoasetuksen teho	3680 W
Takakeittoalueen koko	Ø 165 mm
Takakeittoalueen teho	1400 W
Takakeittoalueen tehoasetuksen teho	2200 W
Keittotason energiankulutus	
Etummainen keittoalue	162,3 Wh/kg
Takimmainen keittoalue	168,5 Wh/kg
Yhteensä (keskimäärin)	165,4 Wh/kg

Taulukko 3.3 Tekniset tiedot CKI

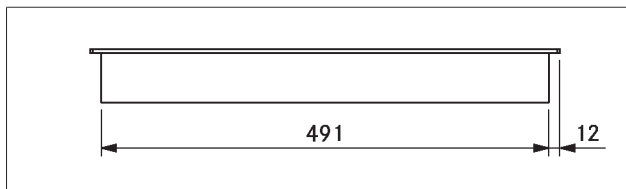
Laitemitat



Kuva 3.8 Laitemitat CKI kuva ylhäältä



Kuva 3.9 Laitemitat CKI kuva edestä



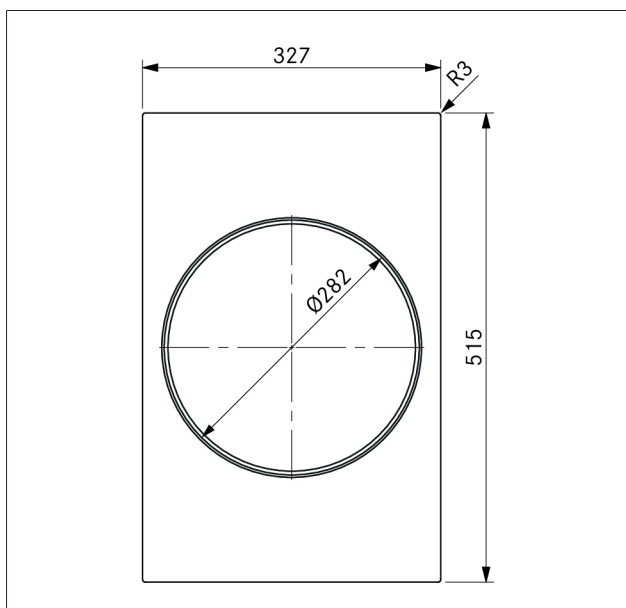
Kuva 3.10 Laitemitat CKI sivukuva

3.4 CKIW

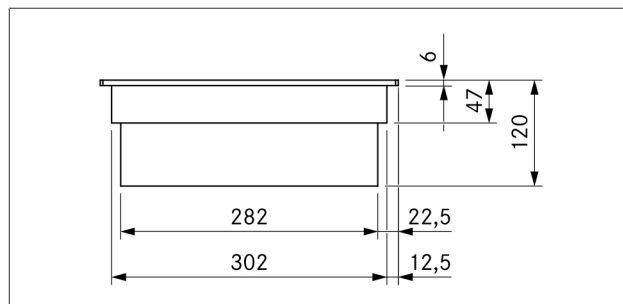
Parametri	Arvo
Syöttöjännite	220–240 V
Taajuus	50–60 Hz
Tehonkulutus	3000 W
Sulakesuojaus	1 x 16 A
Keittotason mitat	327 x 515 x 120 mm
Paino (sis. tarvikkeet ja pakkauksen)	9,8 kg
Keittotaso	
Tehotasot	1–9, P
Lämpimänäpitothot	3
Keittoalueen koko	Ø 282 mm
Keittoalueen teho	2400 W
Keittoalueen tehoasetuksen teho	3000 W

Taulukko 3.4 Tekniset tiedot CKIW

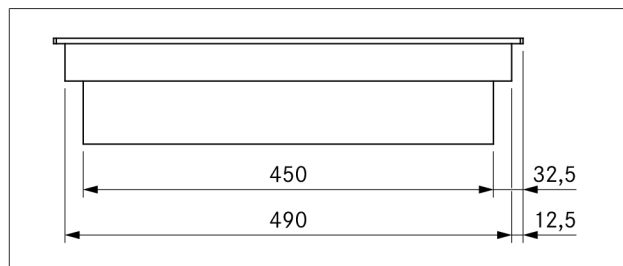
Laitemitat



Kuva 3.11 Laitemitat CKIW kuva ylhäältä



Kuva 3.12 Laitemitat CKIW kuva edestä



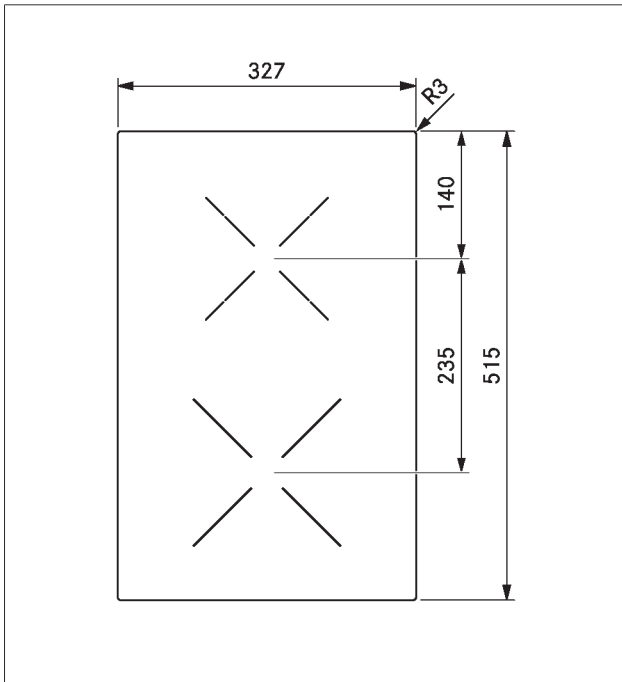
Kuva 3.13 Laitemitat CKIW sivukuva

3.5 CKCH

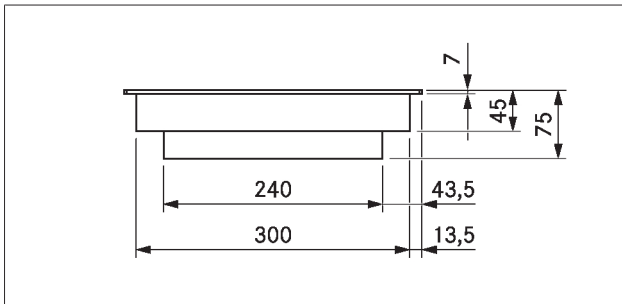
Parametri	Arvo
Syöttöjännite	220–240 V
Taajuus	50–60 Hz
Tehonkulutus	3680 W
Sulakesuojaus	1 x 16 A
Keittotason mitat	327 x 515 x 75 mm
Paino (sis. tarvikkeet ja pakkauksen)	7,2 kg
Keittotaso	
Tehotasot	1–9, P, kaksoiskeittoalue
Lämpimänäpitothot	3
Etukeittoalueen koko	Ø 215 mm
Etukeittoalueen teho	2100 W
Etukeittoalueen tehoasetuksen teho	3000 W
Takakeittoalueen koko	Ø 120 mm
Takimmainen keittoalue, kaksoiskeittoalue, koko	Ø 180 mm
Takakeittoalueen teho	600 W
Takimmainen keittoalue, kaksoiskeittoalue, teho	1600 W
Keittotason energiankulutus	
Etummainen keittoalue	172,3 Wh/kg
Takimmainen keittoalue	178,7 Wh/kg
Yhteensä (keskimäärin)	175,5 Wh/kg

Taulukko 3.5 Tekniset tiedot CKCH

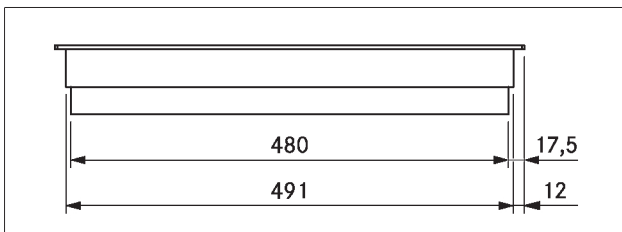
Laitemitat



Kuva 3.14 Laitemitat CKCH kuva ylhäältä



Kuva 3.15 Laitemitat CKCH kuva edestä



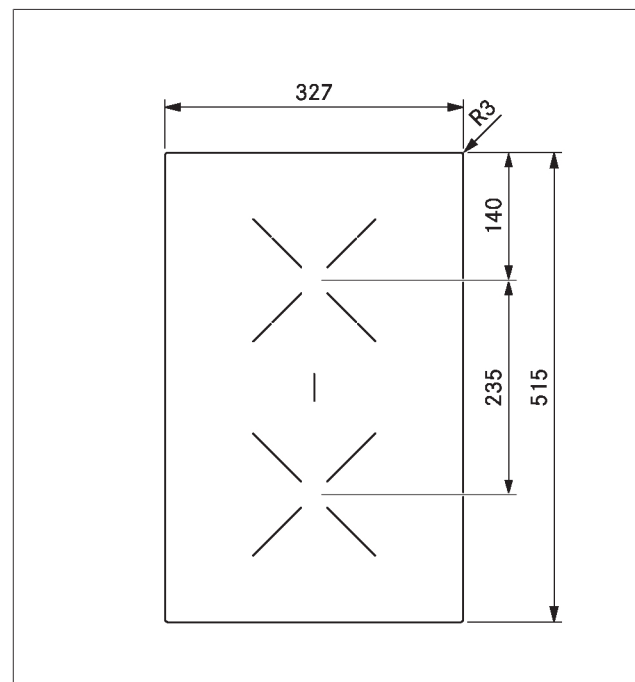
Kuva 3.16 Laitemitat CKCH sivukuva

3.6 CKCB

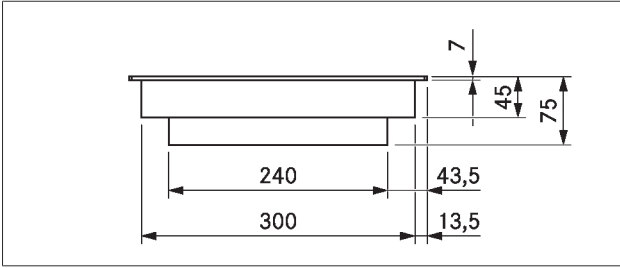
Parametri	Arvo
Syöttöjännite	220-240 V
Taajuus	50-60 Hz
Tehonkulutus	3680 W
Sulakesuojaus	1 x 16 A
Keittotason mitat	327 x 515 x 75 mm
Paino (sis. tarvikkeet ja pakkauksen)	7,4 kg
Keittotaso	
Tehotasot	1-9, P, kaksoiskeittoalue, paistoalue
Lämpimänäpitothot	3
Etukeittoalueen koko	Ø 180 mm
Etukeittoalueen teho	1600 W
Takakeittoalueen koko	Ø 120 mm
Takimmainen keittoalue, kaksoiskeittoalue, koko	Ø 180 mm
Paistoalueen koko	Ø 180 x 410 mm
Takakeittoalueen teho	600 W
Takimmainen keittoalue, kaksoiskeittoalue, teho	1600 W
Paistoalueen teho	3680 W
Keittotason energiankulutus	
Etummainen keittoalue	174,8 Wh/kg
Takimmainen keittoalue	176,0 Wh/kg
Yhteensä (keskimäärin)	175,4 Wh/kg

Taulukko 3.6 Tekniset tiedot CKCB

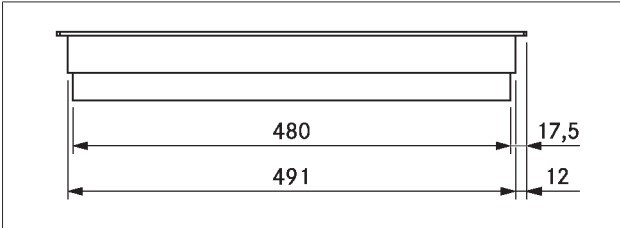
Laitemitat



Kuva 3.17 Laitemitat CKCB kuva ylhäältä



Kuva 3.18 Laitemitat CKCB kuva edestä



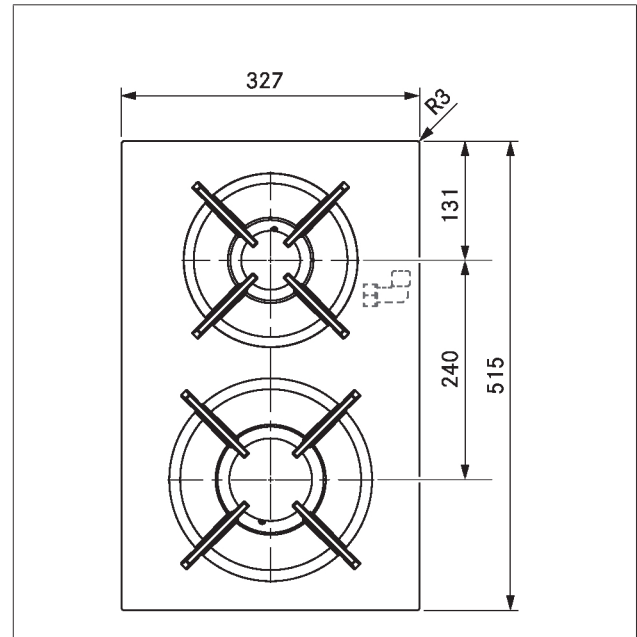
Kuva 3.19 Laitemitat CKCB sivukuva

3.7 CKG

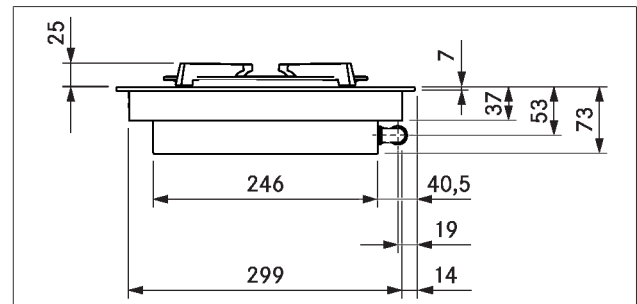
Parametri	Arvo
Syöttöjännite	220–240 V
Taajuus	50–60 Hz
Polttimien kokonaisteho	5000 W
Liitäntäteho	20 W
Sulakesuojaus	1 x 0,5 A
Kaasuiliitäntä	1/2" sisäkierre
Keittotason mitat	327 x 515 x 73 mm
Kattilatuen mitat, suurtehopoltin	270 x 270 x 25/50 mm
Kattilatuen mitat, vakiopoltin	235 x 235 x 25/50 mm
Paino (sis. tarvikkeet ja pakkauksen)	11,5 kg
Keittotaso	
Tehotasot	1–9, P
Lämpimänäpitothot	3
Suurtehopoltin	800–3000 W
Vakiopoltin	550–2000 W
Nimelliset kokonaisliitäntäarvot G20/20 mbar:	5000 W 0,449 m ³ /h
Energiankulutus, keittotaso G20/20 mbar, luokka I2H 20 mbar (mittaus ilman keittotason höyrynpoistoa)	
Suurtehopoltin	63,3 %
Vakiopoltin	61,3 %
Keittoalueet yhdistetty	62,3 %

Taulukko 3.7 Tekniset tiedot CKG

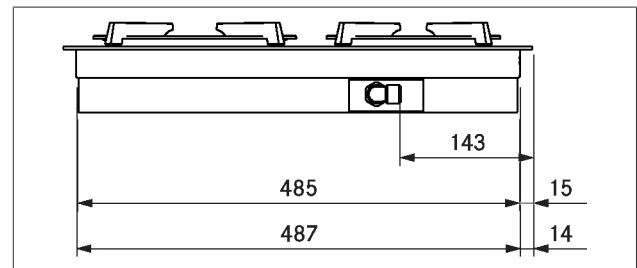
Laitemitat



Kuva 3.20 Laitemitat CKG, kuva ylhäältä



Kuva 3.21 Laitemitat CKG, kuva edestä



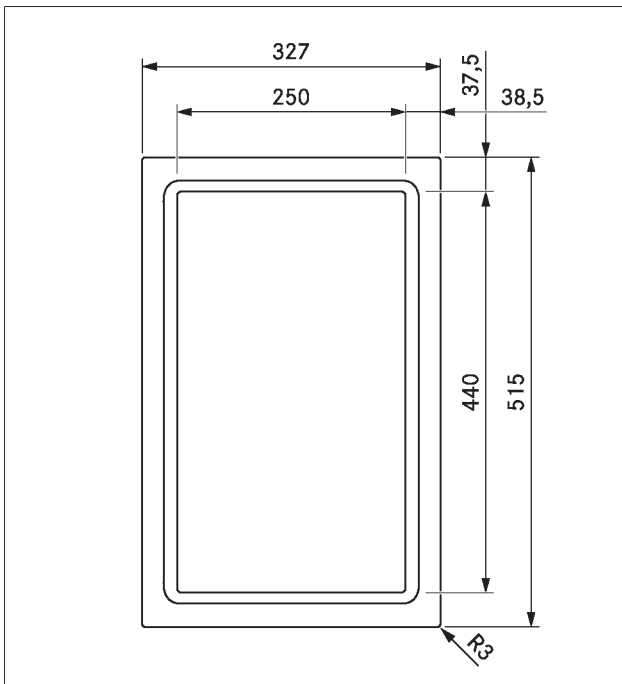
Kuva 3.22 Laitemitat CKG, sivukuva

3.8 CKT

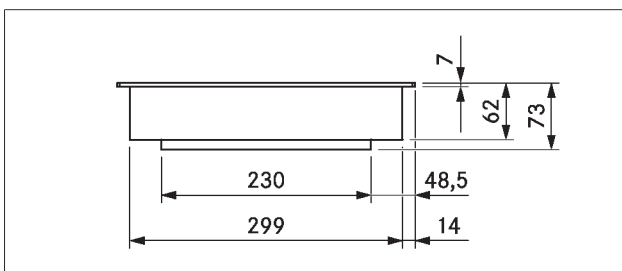
Parametri	Arvo
Syöttöjännite	220–240 V
Taajuus	50–60 Hz
Tehonkulutus	3500 W
Sulakesuojaus	1 x 16 A
Keittotason mitat	327 x 515 x 73 mm
Paino (sis. tarvikkeet ja pakkauksen)	13,6 kg
Keittotaso	
Lämpötilan säätö (tehotasot)	150–230 °C, 250 °C (1–9, P)
Lämpimänäpitotehöt	3
Etukeittoalueen koko	250 x 220 mm
Etukeittoalueen teho	1750 W
Takakeittoalueen koko	250 x 220 mm
Takakeittoalueen teho	1750 W
Lämpötilan säätöalue	70–250 °C

Taulukko 3.8 Tekniset tiedot CKT

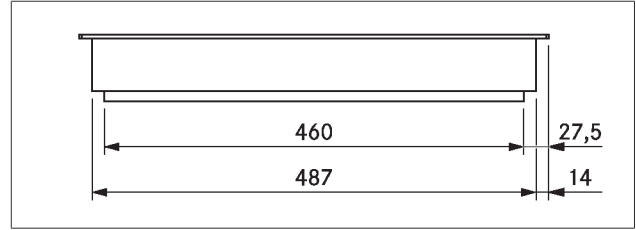
Laitemitat



Kuva 3.23 Laitemitat CKT kuva ylhäältä



Kuva 3.24 Laitemitat CKT kuva edestä



Kuva 3.25 Laitemitat CKT sivukuva

4 Asennus

- Noudata kaikkia varoituksia ja turvallisuusohjeita (ks. "2 Turvallisuus").
- Noudata mukana toimitettuja valmistajien ohjeita.

4.1 Yleisiä asennusohjeita

- i** Laitetta ei saa asentaa kylmlaitteiden, astianpesukoneiden, liesien, uunien tai pesu- ja kuivauslaitteiden yläpuolelle.
- i** Työtasojen pintojen ja seinälistojen on oltava kuumuutta kestävä materiaalia (kuumuudenkesto n. 100 °C:seen asti).
- i** Työtason leikatut asennusaukot on suojattava kosteudelta sopivalla tavalla ja tarvittaessa lämmöneristettävä.
- i** Ulkoiset laitteet saa liittää vain keittotason höyrynpoistossa tätä tarkoitusta varten oleviin liitäntöihin.
- i** Erittäin kirkaat, pistemäiset ja suoraan laitteisiin kohdistetut valonlähteet voivat aiheuttaa optisia värieroja laitteiden välille, ja tällaisten valonlähteiden käyttöä on vältettävä.

Yleisiä keittotason asennusohjeita

- Huolehdi riittävästä keittotason alapuolisesta ilmanvaihdosta.
- i** Keittotason alapuolen tuuletuksen on oltava riittävä, jotta keittotason koko teho on jatkuvasti käytettävissä.
- i** Keittotason tehoon vaikuttaa, mikäli keittotason alapuolen lämmin ilma ei pääse poistumaan, ja keittotaso voi ylikuumentua.
- i** Jos keittotaso ylikuumentuu, tehoa alennetaan tai laite kytketään kokonaan pois päältä.
- i** Jos laitteiden alle halutaan asentaa kaapelien suojapohja (välipohja), se ei saa estää riittävästi ilmanvaihtoa.

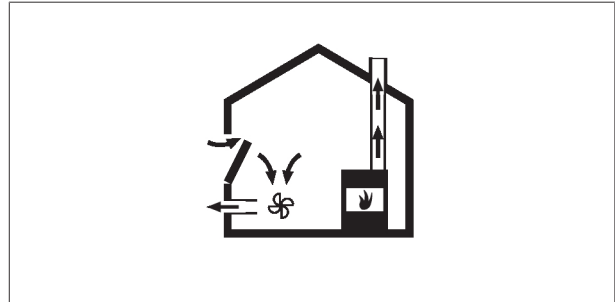
4.1.1 Keittotason höyrynpoiston poistoilmatoiminnon käyttö samanaikaisesti huoneilmaa ottavan tulisijan kanssa

- i** Poistoilmakanavaa tehtäessä on noudatettava käyttöpaikassa voimassa olevia lakeja ja määräyksiä.
- i** Riittävä tuloilman saanti on varmistettava.

Huoneilmaa ottavat tulisijat (esim. kaasu-, öljy-, puu- tai hiilikäyttöiset lämmittimet, läpivirtauslämmittimet, käyttöveden kuumentimet) ottavat polttoilman sijoitustilasta, ja niiden poistokaasut johdetaan ilmanpoistolaitteiston (esim. savupiipun) kautta ulos. Käytettäessä keittotason höyrynpoiston poistoilmatoimintoa ilma otetaan sijoitustilan ja viereisten tilojen huoneilmasta. Jos riittävästi tuloilmasta ei huolehdi, muodostuu alipaine. Tulisijan tai imukanavan myrkylliset kaasut imeytyvät takaisin asuintiloihin.



Kuva 4.1 Poistoilman asennus - ei sallittu



Kuva 4.2 Poistoilman asennus - oikein

- Kun keittotason höyrynpoistoa käytetään samanaikaisesti tilassa, jossa on tulisija, varmista seuraavat seikat:
 - alipaine on enintään 4 Pa (4×10^{-5} bar);
 - Käytössä on turvalaite (esim. ikkunan kontaktikytkin, alipainevahti), joka takaa riittävän ilmansyötön.
 - Poistoilmaa ei johdeta savupiippuun, jota käytetään kaasulla tai muilla polttoaineilla toimivien laitteiden kaasunpoistoon.
 - Asennuksen on tarkastanut ja hyväksynyt tehtävään valtuutettu alan asiantuntija (esim. nuohooja).
 - jos käytössä on ikkunakosketin, on sallittua asentaa vain laitteita, jotka vastaavat standardien IEC 60730-1:2013 ja AMD1:2015 tai EN 60730-1:2016 (tai uudemman IEC- tai EN-standardin) tyyppin 2 säätö- ja ohjauslaitteita koskevia vaatimuksia (esim. ikkunakosketin UFKS).
- i** Ohjausyksikön virransyötöstä erottavien ikkunakoskettimien (vaihe-erotus) asentaminen on kielletty. Vain home in-liitäntä käytäminen on sallittua.
- i** Jos keittotason höyrynpoistoa käytetään ainoastaan kiertoilmalla, käyttö on mahdollista avoimella tulisijalla ilman turvallisuusteknisiä lisätoimenpiteitä.

4.2 Toimitussisältö

Toimitussisällön tarkastaminen

- Tarkista toimitussisältö ja mahdolliset vauriot.
- Ilmoita heti BORA-huoltotiimi, jos toimituksen osia puuttuu tai ne ovat vaurioituneita.
- Älä missään tapauksessa asenna vaurioituneita osia.
- Hävitä kuljetuspakkaus asianmukaisesti (ks. "5 Käytöstä poistaminen, purkaminen ja hävittäminen").

4.2.1 Keittotason höyrynpoiston toimitussisältö

Toimitussisältö	Määrä
Käyttöohje	1
Asennusohje	1
Höyrynpoiston perusmoduuli (CKA2GM)	1
Höyrynpoistoritilä (CKAED/CKAEDAB)	1
Rasvasuodatinyksikkö (CKA2FFE)	1
Ohjausyksikkö	1
Verkkojohto	1
Joustava moduuli (CKA2MF)	1
Ferriitiholkit	1

Taulukko 4.1 Toimitussisältö

4.2.2 Keittotasojen toimitussisältö

Keittotasojen toimitussisältö	Määrä
Käyttöohje	1
Asennusohje	1
Keittotaso	1
Asennuskiinnikkeet	4
Korkeussäätölevysarja	1
Muu toimitussisältö, lasikeraamiset keittotasot	
Lasikeraamian puhdistusohje	1
Tepan-grillin muu toimitussisältö	
Tepan-kaavin	1
Kaasukeittotason muu toimitussisältö	
Valurautaiset kattilatuet	2
Suutinsarja G20/20 mbar maakaasu PKGDS2020	1
Välikappale, lieriömäinen-kartiomainen	1
Tiiviste	1

Taulukko 4.2 Keittotasojen toimitussisältö

4.3 Työkalut ja apuvälineet

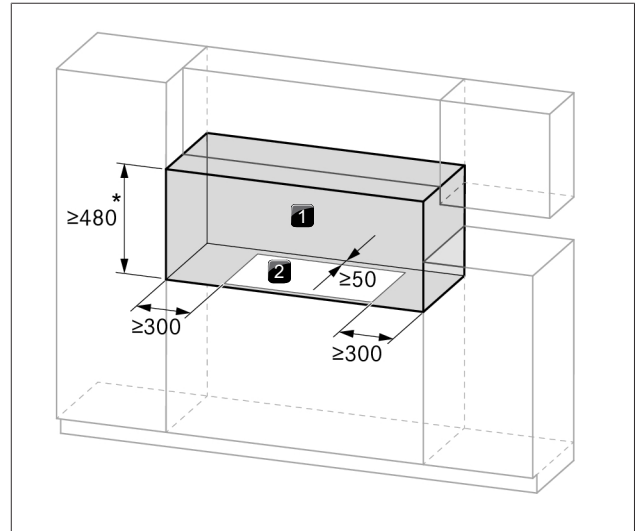
Keittotason asianmukaista asennusta varten tarvitaan muun muassa seuraavat työkalut:

- Ruuvitaltta/avain Torx 20
- Musta kuumuutta kestävä silikonitiivistysmassa
- Selkäsaha

4.4 Asennusedellytykset

4.4.1 Asennusetäisyydet

- ▶ Jätä työtason aukon ympärille riittävästi vapaata tilaa.



Kuva 4.3 Tarvittava vapaa tila

- [1] Tarvittava vapaa tila
 [2] Työtason aukko
 [*] 650 mm kaasukeittotasolle

4.4.2 Työtaso

- ▶ Leikkaa työtason ilmoitettujen aukon mittojen mukainen asennusaukko.
- ▶ Varmista, että työtason leikkauspinnat tiivistetään asianmukaisesti.
- ▶ Noudata työtason valmistajan ohjeita.

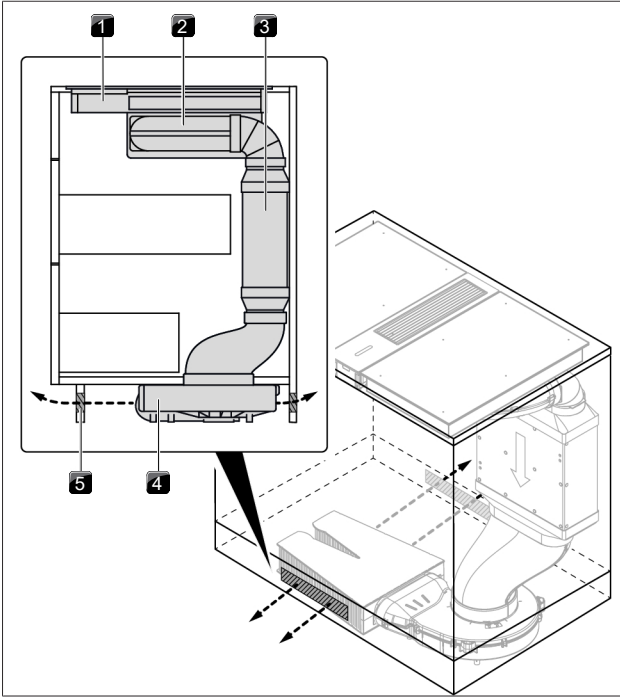
4.4.3 Keittiökalusteet

- Kalusteiden mahdolliset poikkiuut on poistettava työtason asennusaukon alueelta.
- Keittotason alapuolella ei tarvita välipohjaa. Mikäli tarkoitus on asentaa kaapelin suojapohja (välipohja), on huomioitava seuraava:
 - Välipohja on voitava irrottaa huoltotöitä varten.
 - Keittotason riittävän ilmanvaihdon varmistamiseksi etäisyyden keittotason höyrynpoiston alareunaan on oltava vähintään 15 mm.
- Alakaapin laatikot tai hyllyt on voitava irrottaa.
- Oikeanlaista asennusta varten on alakaapin moduuleja lyhennettävä asennustilannetta vastaavasti.

4.4.4 Kiertoilman johtaminen takaisin

Kiertoilmajärjestelmiä varten keittiökalusteissa on oltava paluuilman aukko, jotta puhdistettu ilma voidaan johtaa keittiökalusteesta takaisin huoneeseen. Paluuilman aukko voidaan tehdä madallettua sokkelilevyä käyttämällä. Myös lamellisokkelia voidaan käyttää, jolloin aukon halkaisijan on oltava vähintään vastaava.

- ▶ Madalla sokkelilevyä tai muotoile sokkeliin vastaavat aukot.
- ▶ Paluuilman aukon halkaisijan on oltava $\geq 500 \text{ cm}^2$ ($\geq 1000 \text{ cm}^2$ kaasulaitteilla) keittotason höyrynpoistoa kohden.



Kuva 4.4 Suunnitteluesimerkki kiertoilman takaisin johtamista varten

- [1] Keittotaso
- [2] Keittotason höyrypoisto
- [3] Ilmanpuhdistusyksikkö
- [4] Sokkelituuletin
- [5] Kiertoilman paluuilman aukko

Jos kiertoilmakäyttöön asennetaan useita keittotason höyrypoistoja, on paluuilman aukkoja laajennettava.

Esimerkki: 2 kiertoilmajärjestelmää = $2 \times (> 500 \text{ cm}^2)$

Esimerkki: 2 kiertoilmajärjestelmää, joissa kummassakin on kaasukeittotaso = $2 \times (> 1000 \text{ cm}^2)$

- i** Jos kaasuliekki sammuu, siinä esiintyy häiriötä ja/tai liekinmuodostuksessa on ongelmia (esim. noenmuodostus, kaasuliekin takaisku), paluuilman aukkoa on suurennettava.

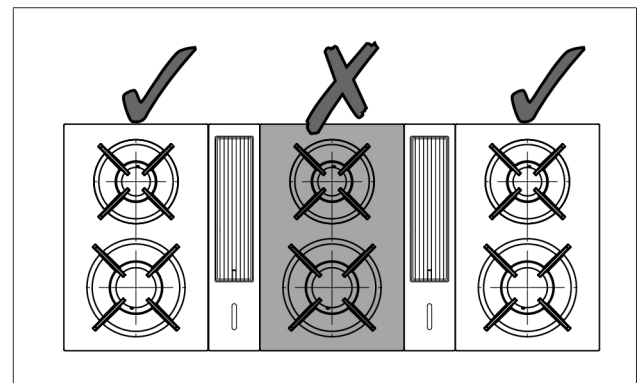
4.4.5 Erityisiä asennusedellytyksiä kaasukeittotasolle

- i** Jos kaasukeittotaso asennetaan höyrypoiston oikealle puolelle, suositellaan 900 mm leveän kalusteen käyttöä.
- i** Kaasukeittotason käytön vähimmäisvaatimus: järjestelmän ohjelmistoversio 03.00 (tai uudempi).
- i** Keittotaso on liitettävä kaasuverkkoon asianmukaisia, voimassa olevia määräyksiä noudattaen ja käyttämällä asennuksessa sulkuhanaa.
- i** Letkujohto on asennettava siten, ettei se pääse vääntymään, taittumaan tai hankautumaan.
- i** Sulkuhanan ja kaasun syöttöjohdon liitännöihin on oltava esteetön pääsy.

- i** Paineensäätimen on vastattava asetettua kaasutyyppiä ja kaasunpainetta sekä paikallisia ja lakisääteisiä vaatimuksia.
- i** Kaasuliitännän letkujohto ei saa olla kosketuksissa uunin savuun tai savukaasun poistoliitännään.
- i** Letkujohto ei saa olla kosketuksissa keittotason tai muiden laitteiden kuumiin pintoihin.
- i** Kaasukeittotason ja kaasuliitännän välinen liitäntä on valmisteltava asennuspaikalla.

Kahdella höyrypoistolla varustetun kaasukeittotason sijoittaminen

Jos asennuskokonaisuudessa on kaksi keittotason höyrypoistoa, kaasukeittotaso on asennettava sivulle. Jos kaasukeittotaso asennetaan keittotason höyrypoistojen väliin, molemmilta puolilta tuleva ilmavirta voi vaikuttaa liekkeihin.

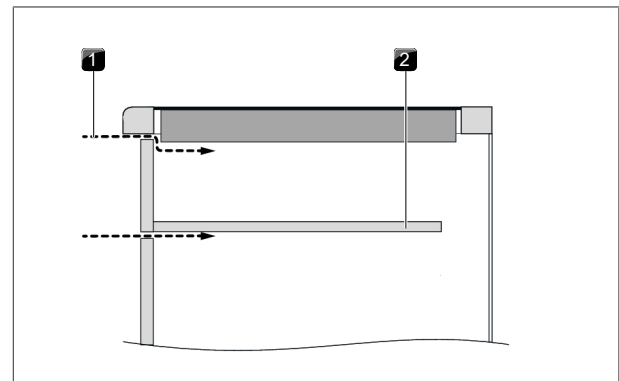


Kuva 4.5 Kahdella höyrypoistolla varustetun kaasukeittotason sijoittaminen

Kaasukeittotason ilmansyöttö

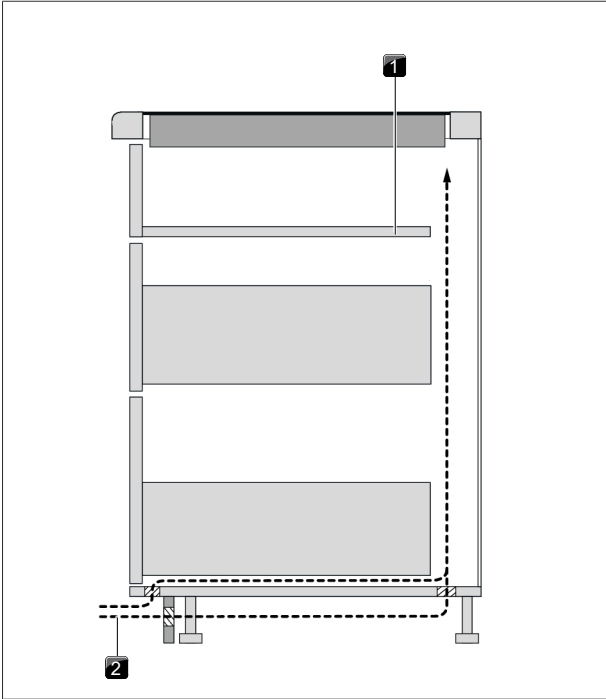
Riittävän ilmanvaihdon varmistamiseksi kaapin etuosan tuuletusaukon on oltava kooltaan vähintään 50 cm^2 ja sokkelialueen tuuletusaukon vähintään 150 cm^2 .

- Huolehdi riittävästä keittotason alapuolisesta ilmanvaihdosta.



Kuva 4.6 Ilmansyöttö kaappitilan etuosasta

- [1] Ilmansyöttö rungon etuosan kautta (aukon poikkileikkaus $\geq 50 \text{ cm}^2$)
- [2] Valinnainen kaapelien suojarahja (lyhennetty)



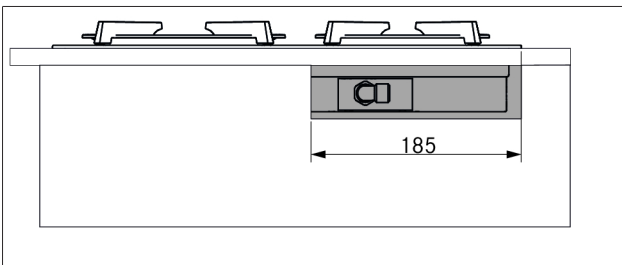
Kuva 4.7 Ilmansyöttö sokkelialue

- [1] Valinnainen kaapelien suojapohja (lyhennetty)
 [2] Ilmansyöttö pohja-alueen kautta (aukon poikkileikkaus $\geq 150 \text{ cm}^2$)

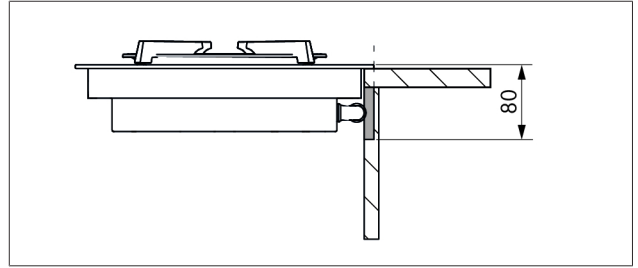
4.4.6 Keittiökalusteen mukauttaminen kaasuliitäntää varten kalusteen ollessa 800 mm leveä

Jos keittotason höyrynpöistön oikealle puolelle asennetaan kaasukeittotaso, 800 mm leveiden keittiökalusteiden yhteydessä tilaa voi olla liian vähän. Siksi kalusteen oikea seinä on irrotettava.

- i** Jos työtason paksuus on yli 40 mm, kaasuliitäntän alueelle on mahdollisesti tehtävä lovia.
- i** Kaasuliitäntän kulmakappale ja hattumutteri eivät saa olla kosketuksissa kalusteeseen, eivätkä ne saa rasittaa mekaanisesti.



Kuva 4.8 Sivuaukko kaasuliitäntälle



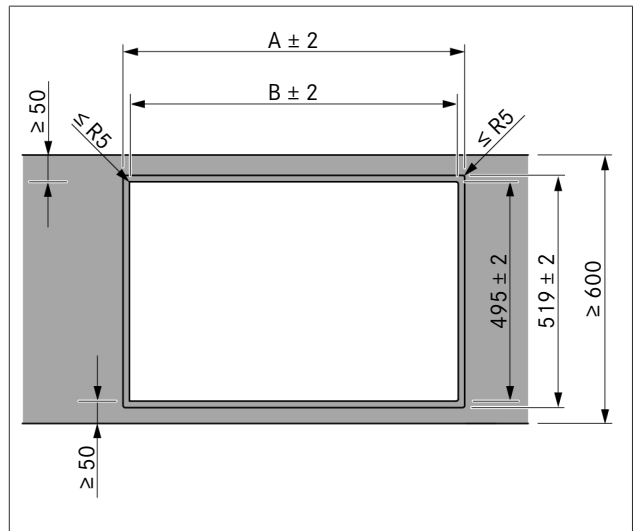
Kuva 4.9 Sivuaukko kaasuliitäntälle (näköymä edestä)

4.5 Aukon mitat

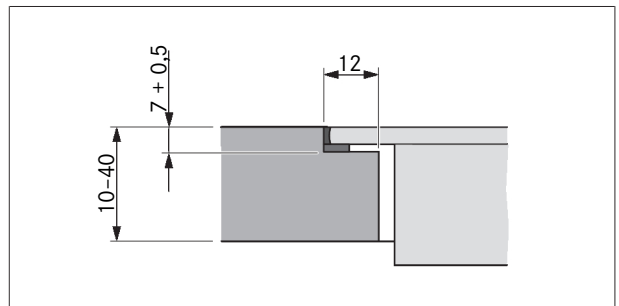
- i** 50 mm:n vähimmäisetäisyys työtason etureunasta työtason aukkoon on BORAn suositus.

- ▶ Leikkaa työtason ilmoitettujen aukon mittojen mukainen asennusaukko.
- ▶ Varmista, että työtason leikkauspinnat tiivistetään asianmukaisesti.
- ▶ Noudata työtason valmistajan ohjeita.





4.5.1 Uppoasennus



Kuva 4.10 Asennusaukon mitat uppoasennusta varten

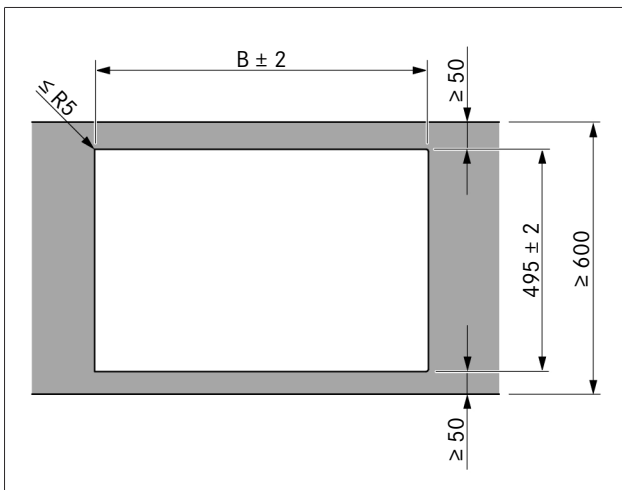


Kuva 4.11 Saumamitta uppoasennusta varten

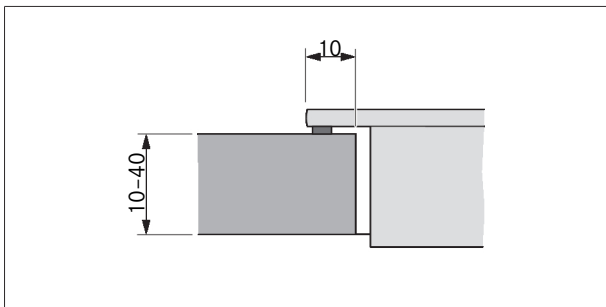
Keittotaso / Keittotason liesituuletin	A mm	B mm
	1/0	448
	2/1	776
	3/2	1221
	4/2	1549

Taulukko 4.3 Laitteyhdistelmien asennusaukkojen mitat oppoasennuksessa



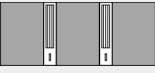

4.5.2 Pinta-asennus



Kuva 4.12 Asennusaukon mitat pinta-asennuksessa



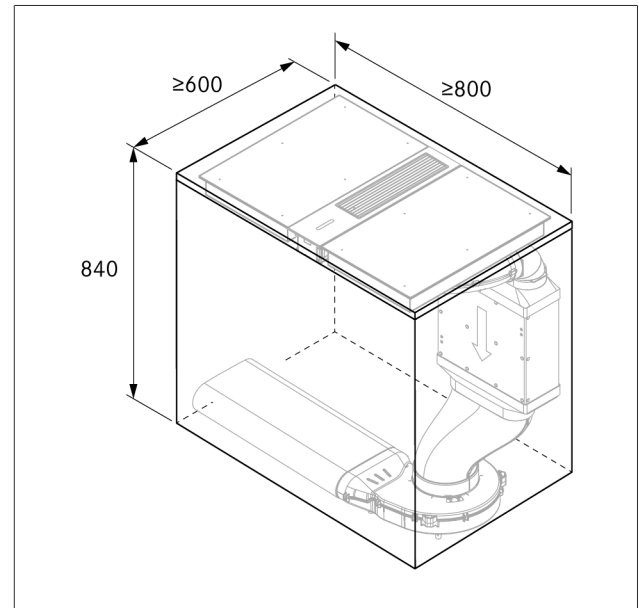
Kuva 4.13 Alustan mitat pinta-asennuksessa

Keittotaso / Keittotason liesituuletin	B mm
	1/0
	2/1
	3/2
	4/2

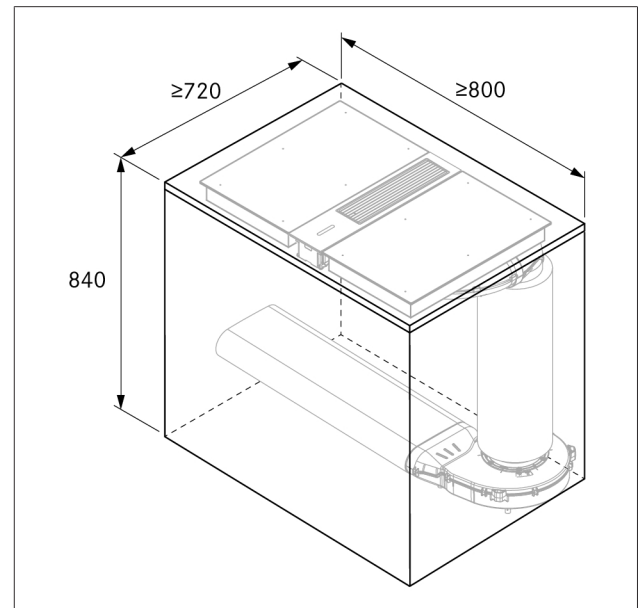
Taulukko 4.4 Laitteyhdistelmien asennusaukkojen mitat pinta-asennuksessa

4.6 Asennusmitat

Asennuksen vähimmäismitat

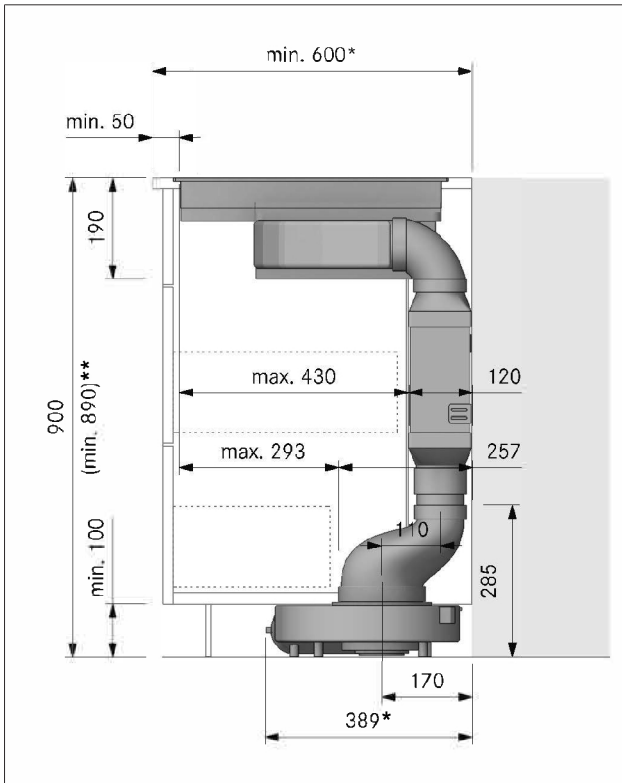


Kuva 4.14 Asennuksen vähimmäismitat: suorakulmainen äänenvaimennin USDF



Kuva 4.15 Asennuksen vähimmäismitat: pyöreä äänenvaimennin USDR50

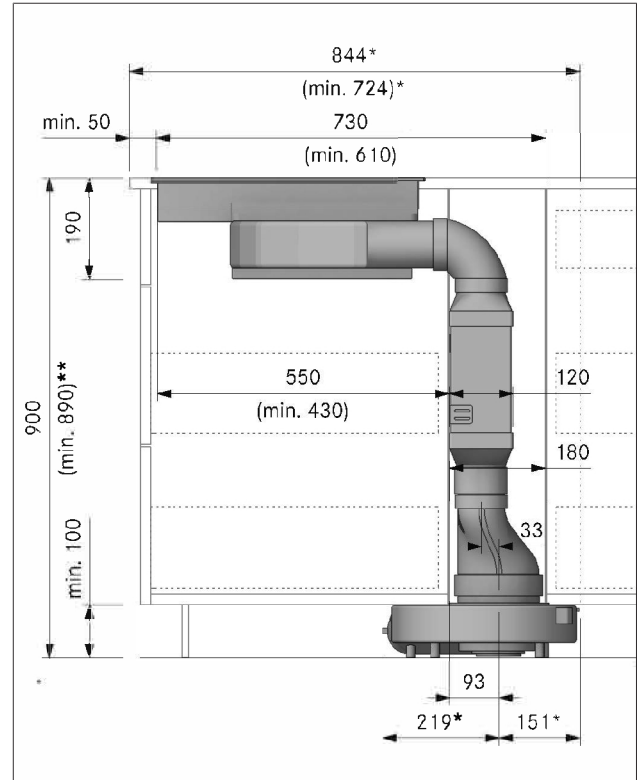
Laitteen asennusmitat



Kuva 4.16 Laitteen asennusmitat: suorakulmainen äänenvaimennin USDF, suorakulmainen kanavayhde EFV ja epäkesko välikappale EFRV110 (kaluste 600)

[*] Sokkelituulettimen ULS puhallussuunta vasemmalle

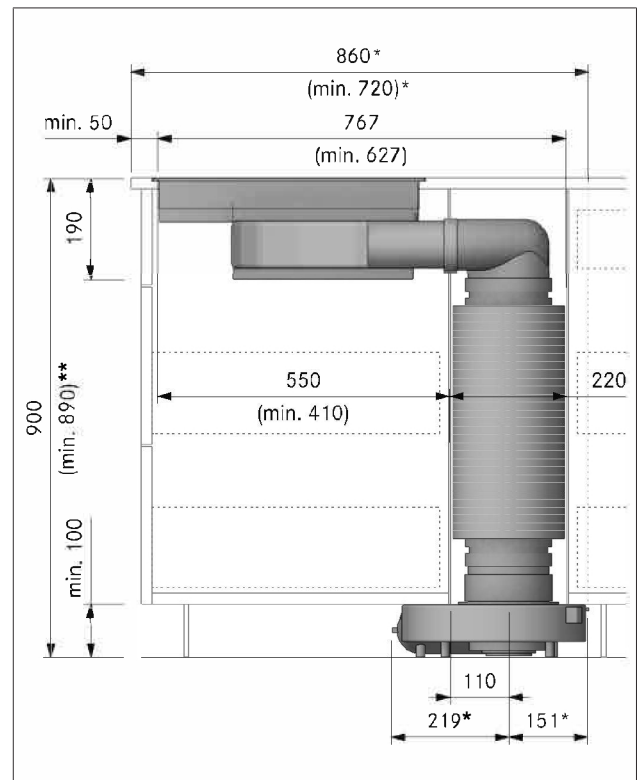
[**] Pyöreä äänenvaimennin USDR50



Kuva 4.17 Laitteen asennusmitat: suorakulmainen äänenvaimennin USDF, suorakulmainen kanavayhde EFV ja suora välikappale EFRG (saareke)

[*] Sokkelituulettimen ULS puhallussuunta vasemmalle

[**] Ei kanavayhdettä EFV 840 mm



Kuva 4.18 Laitteen asennusmitat: pyöreä äänenvaimennin USDR50 ja pyöreä kanavayhde ERV (saareke)

[*] Sokkelituulettimen ULS puhallussuunta vasemmalle

[**] Ei kanavayhdettä EFV 840–890 mm

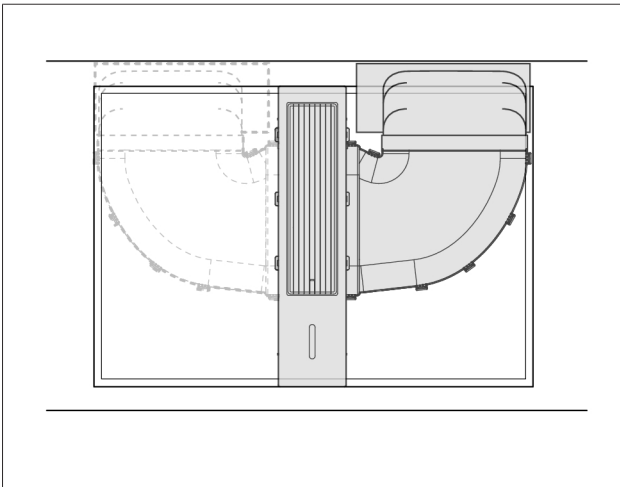
4.7 Asennusvaihtoehdot

BORA Classic 2.0 -järjestelmä voidaan asentaa eri tavoin. Käytettävä asennustapa on valittava ehdottomasti jo ennen asennusta.

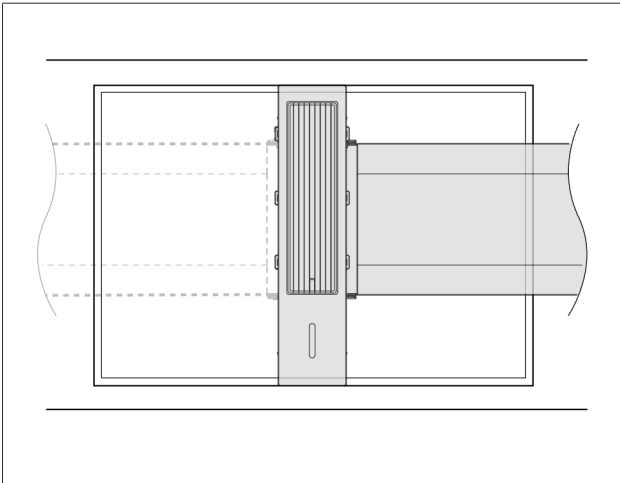
- Varmista ennen asennusta, että tehtävät valmistelut koskevat valittua asennustapaa.
- Ota yhteyttä keittiön suunnittelusta vastaavaan henkilöön, mikäli sinulla on kysyttävää asennustavan valinnasta.

Asennusvaihtoehtojen yleiskuvaus

BORA Classic 2.0 -järjestelmän yhteydessä voidaan käyttää seuraavanlaisia ilmanavia:



Kuva 4.19 Ilmanava takana (oikealla tai vasemmalla)



Kuva 4.20 Ilmanava sivulla suorassa (oikealla tai vasemmalla)

4.8 Höyrynpistojärjestelmän kokoaminen

Keittotason höyrynpisto toimitetaan irrallisina osina, jotka on koottava ennen asennusta tai sen aikana asennustavan mukaisesti. Yksittäiset osat on suunniteltu niin, että niiden kokoaminen oikein kohdistettuna on helppoa.

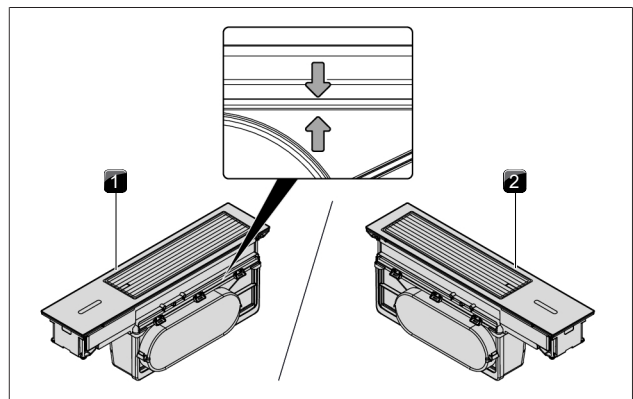
- Koko osat valitun asennustavan mukaisesti.
- Varmista osien oikea suuntaus.
- Liitä osat yhteen ilman liiallista voimankäyttöä.

- Jos osat on suunnattu väärin, osia ei voi koota yhteen (osaa on kierrettävä tai käännettävä).
- Varmista, että kaikki kiinnitykset lukittuvat oikein.

4.8.1 Keittotason höyrynpiston kokoaminen

Keittotason höyrynpisto voidaan valitun ilmanavan mukaan koota kahdella tavalla:

- Kun adapterin peitelevy on asennettu oikein, kanavaliitäntä on kummassakin versiossa aina edessä (käyttäjään päin suunnattuna).
- Adapterin peitelevyn oikean asennustavan voi tarkistaa helposti peitelevyssä ja perusmoduulissa olevista nuolimerkinnoistä. Niiden on oltava kohdakkain.

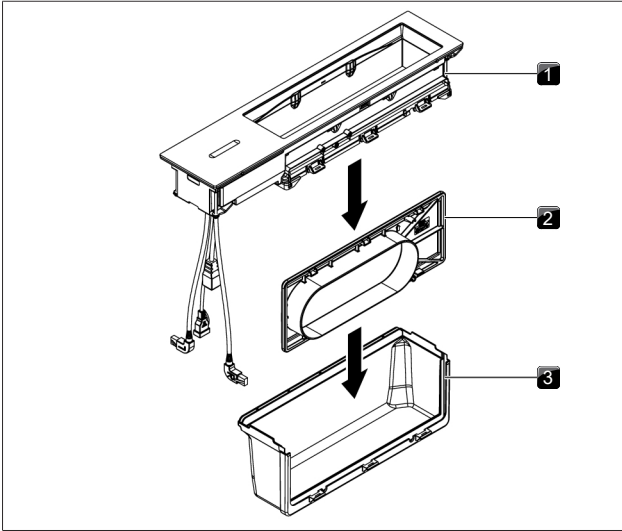


Kuva 4.21 Keittotason höyrynpisto koottuna

- [1] Keittotason höyrynpisto, ilmanava oikealle
- [2] Keittotason höyrynpisto, ilmanava vasemmalle

Yksittäisten osien kokoaminen

- Kohdista liitäntämoduuli valitun asennustavan mukaisesti oikealle tai vasemmalle.
- Tarkista, onko adapterin peitelevyn tiiviste oikein paikallaan.
- Kohdista adapterin peitelevy niin, että kanavaliitäntä osoittaa sopivasti joko oikealle tai vasemmalle.
- Aseta adapterin peitelevy yläkautta liitäntämoduuliin.
- Työnnä adapterin peitelevy tätä varten liitäntämoduulin ohjauskiskoon.
- Työnnä osat yhteen ilman voimankäyttöä.
- Varmista, että kiinnitys lukittuu napsahtamalla.



Kuva 4.22 Keittotason höyrypoiston yksittäisten osien kokoaminen

- [1] Höyrypoiston perusmoduuli
- [2] Adapterin peitelevy ja O-rengastiiviste
- [3] Liitäntämoduuli

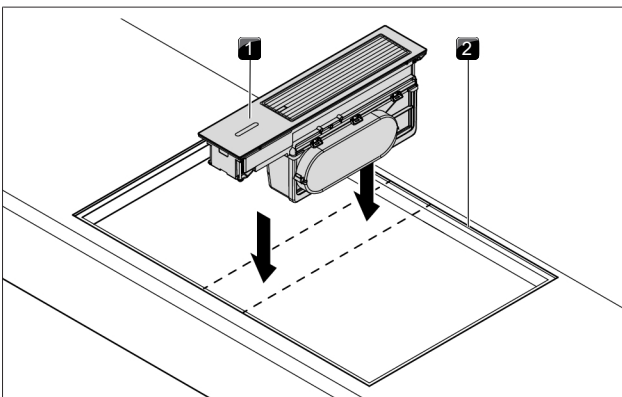
- ▶ Aseta perusmoduuli yläkautta liitäntämoduuliin asennetun adapterin peitelevyn kanssa.
- ▶ Työnnä osat yhteen ilman liiallista voimankäyttöä.
- ▶ Varmista, että kiinnitys lukittuu napsahtamalla.
- ▶ Tarkista, että kaikki osat ovat kunnolla paikoillaan.
- ▶ Tarkista, että höyrypoiston sisäpuolen raot ovat mitoiltaan tasaiset.

4.9 Keittotason höyrypoiston asennus

Asennettävien laitteiden väliin on jätävä yksi millimetri tilaa.
Asennettävien laitteiden ympärille on jätävä kaksi millimetriä tilaa.

4.9.1 Keittotason höyrypoiston sovittaminen ja suuntaaminen

- ▶ Aseta keittotason höyrypoisto työtason aukon keskelle.
- ▶ Suuntaa keittotason höyrypoisto tarkasti.



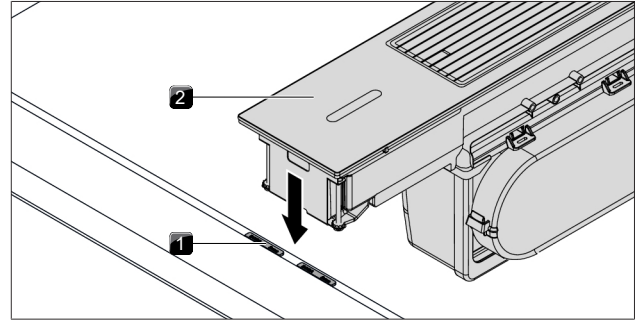
Kuva 4.23 Keittotason höyrypoiston asettaminen työtason aukkoon

- [1] Keittotason höyrypoisto
- [2] Työtason aukko

Asennuskorkeuden sovittaminen

Asennuskorkeuden sovittaminen korkeussäätölevyjä käyttämällä on tarpeen vain uppoasennuksen yhteydessä.

- ▶ Käytä uppoasennuksessa tarvittaessa alapuolella korkeussäätölevyjä keittotason höyrypoiston asennuskorkeuden sovittamiseen sauman syvyyteen.



Kuva 4.24 Korkeussäätölevyt uppoasennuksessa

- [1] Korkeussäätölevy
- [2] Keittotason höyrypoisto

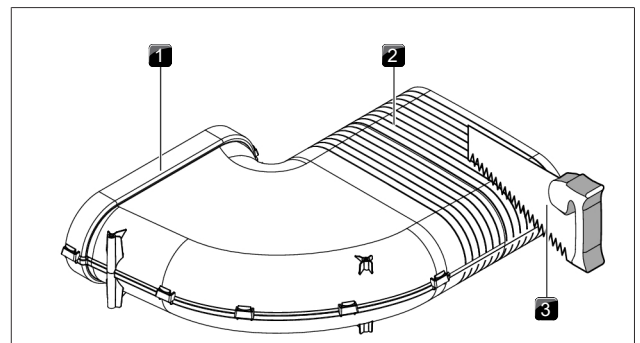
4.10 Kanavajärjestelmän asentaminen

- Poistoilmakanavan enimmäispituus yhtä tuuletinta käytettäessä on 6 m, kun asennettuna on kuusi 90° kulmaa.
- Poistoilmakanavien vähimmäispoikkileikkauksen on oltava 176 cm², mikä vastaa pyöreää putkea, jonka halkaisija on 150 mm, tai BORA Ecotube -kanavajärjestelmää.
- ▶ Käytä vain BORA Ecotube -kanavaosia.
- ▶ Älä käytä joustavia letkuja tai kangasletkuja.
- ▶ Kanavajärjestelmä on asennettava keittotason höyrypoistoon niin, että siihen ei kohdistu jännitystä tai kuormitusta.

4.10.1 Kanavajärjestelmän asentaminen keittotason höyrypoiston yhteydessä

i Alakaappia ei saa tukea sokkelituulettimen kotelon varaan.

- ▶ Mukauta kanavoinnin osat työtason korkeuteen.
- ▶ Sahaa kanavointia varten tarvittavat aukot alakaapin takaseinään.
- ▶ Siirrä alakaapin jalvoja asennustilanteen mukaan.
- ▶ Sovita 90° kulma työtason syvyyteen lyhentämällä sitä tarvittaessa leikkausmerkintöjen kohdalta selkäsahalla.

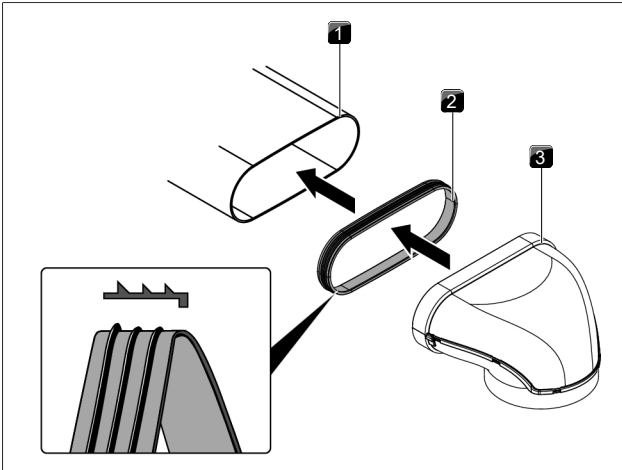


Kuva 4.25 90° kulman lyhentäminen:

- [1] 90° kulma
- [2] Leikkausmerkinnät
- [3] Selkäsaha

Tasotiivisteiden työntäminen paikalleen

- ▶ Työnnä tiiviste kanavaosaan/rakennosaan ilman muhvia. Tiivistettä täytyy hieman venyttää tätä varten.
- ▶ Työnnä liitettävä kanavaosa/rakennosa muhveineen tiivisteellä varustetun kanavaosan päälle.
- ▶ Varmista, että tiiviste ei siirry paikoiltaan.

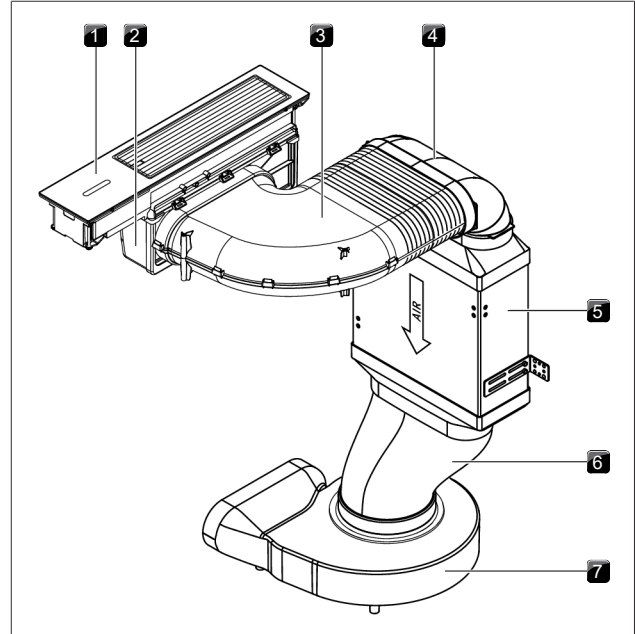


Kuva 4.26 Kanavajärjestelmän kokoaminen

- [1] Ecotube-kanavaosa/-rakennosa ilman muhvia
- [2] Ecotube-tiiviste
- [3] Ecotube-kanavaosa/-rakennosa muhvilla

Esimerkki vakioasennuksesta

- ▶ Varmista, että kaikissa liitoksissa on sopivat Ecotube-tiivisteet ja sulje liitokset ilmatiiviisti.
- ▶ Työnnä 90° kulma liitäntämoduulin asennetun adapterin peitelevyn kanssa.
- ▶ Aseta sokkelituuletin ULS paikalleen.
 - Asettamisen helpottamiseksi voit irrottaa sokkelituulettimen tuloyhteen. Noudata tällöin sokkelituulettimen asennusohjeita.
- ▶ Liitä sokkelituuletin ULS Ecotube-välikkappaleeseen (matala, pyöreä, epäkesko) EFRV.
 - Ecotube-välikkappaleen (matala, pyöreä, epäkesko) EFRV ja suorakulmisen äänenvaimentimen USDF välistä asennuskorkeutta voidaan pidentää. Tähän käytetään sopivan pituista suorakulmaista Ecotube-kanavaa.
- ▶ Liitä Ecotube-välikkappale (matala, pyöreä, epäkesko) EFRV suorakulmaiseen äänenvaimentimeen USDF.
- ▶ Liitä suorakulmainen äänenvaimennin USDF 90° BORA Ecotube -kulmaan (matala, pystysuora) EFBV90.
- ▶ Liitä 90° BORA Ecotube -kulma (matala, pystysuora) EFBV90 90° kulmaan.
- ▶ Kiinnitä suorakulmainen äänenvaimennin mukana toimitetuilla asennuskiinnittimillä.
 - Suorakulmisen äänenvaimentimen kiinnitys estää voiman kohdistumisen keittotason höyrynpoistoon ja kanavajärjestelmään.



Kuva 4.27 Keittotason höyrynpoiston vakioasennus

- [1] Keittotason höyrynpisto
- [2] Liitäntämoduuli ja asennettu adapterin peitelevy
- [3] 90° kulma
- [4] Ecotube-kulma 90°, suorakulmainen, pystysuora EFBV90
- [5] Suorakulmainen äänenvaimennin USDF
- [6] Ecotube-välikkappale, suorakulmainen, pyöreä, epäkesko EFRV
- [7] Sokkelituuletin ULS

4.10.2 Lisätuulettimen asentaminen

i Poistoilmakanavan enimmäispituus yhtä tuuletinta käytettäessä on 6 m.

- ▶ Asenna poistokanavaan tarvittaessa lisätuuletin.
- ▶ Varmista, että tuuletyksikköjen välinen etäisyys on vähintään 3 m.
- ▶ Käytä vain BORA-yleistuulettimia.

Jos lisätuulettimia asennetaan jälkikäteen:

- ▶ Mikäli lisätuulettimia asennetaan jälkikäteen, niille on suoritettava käyttöönotto (ks. "4.15 Käyttöönotto").
- Jälkikäteen asennetut tuulettimet tunnustetaan perusmäärityksessä automaattisesti, jos ne on liitetty oikein. Järjestelmä määritystä mukautetaan vastaavasti.

4.11 Keittotasojen asentaminen

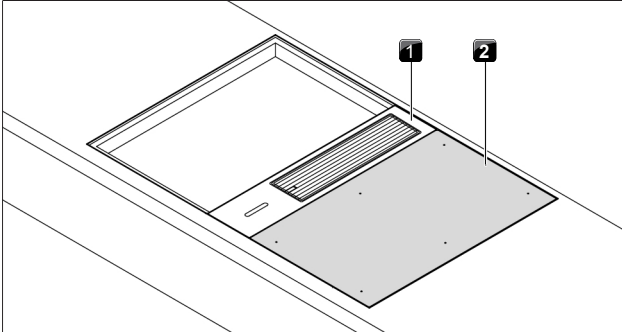
i Ennen kaasukeittotason asennusta on tehtävä laitteen kaasuliitäntä (ks. "4.14 Kaasuasennus").

Asennettävien laitteiden väliin on jätävä yksi millimetri tilaa. Asennettävien laitteiden ympärille on jätävä kaksi millimetriä tilaa.

4.11.1 Keittotasojen sovittaminen ja suuntaaminen

- ▶ Aseta keittotaso keskelle sovitetun keittotason höyrynpoiston viereen.

- Suuntaa keittotaso tarkasti.
- Työnnä keittotaso kiinni keittotason höyrynpoistoon.
- Kun keittotaso on sivulta kiinni keittotason höyrynpoistossa, välikkeet varmistavat, että etäisyys on vaadittava 1 mm.



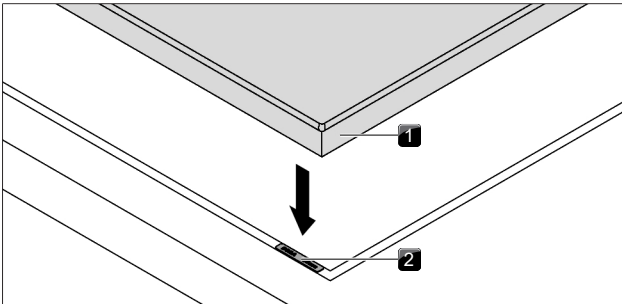
Kuva 4.28 Sovitettu keittotaso höyrynpoiston vieressä

- [1] Keittotason höyrynpisto
[2] Keittotaso

Asennuskorkeuden sovittaminen upposennuksen yhteydessä

- Sovita keittotason asennuskorkeus korkeussäätölevyjien avulla keittotason höyrynpoiston tasolle.

- i** Keittotasojen asentamisen yhteydessä on huomioitava, että laitteissa on vain neljä tukipistettä ja korkeussäätölevyt on sijoitettava niiden mukaisesti. Tämä koskee erityisesti ruostumatonta terästä olevaa Tepan-grilliä.

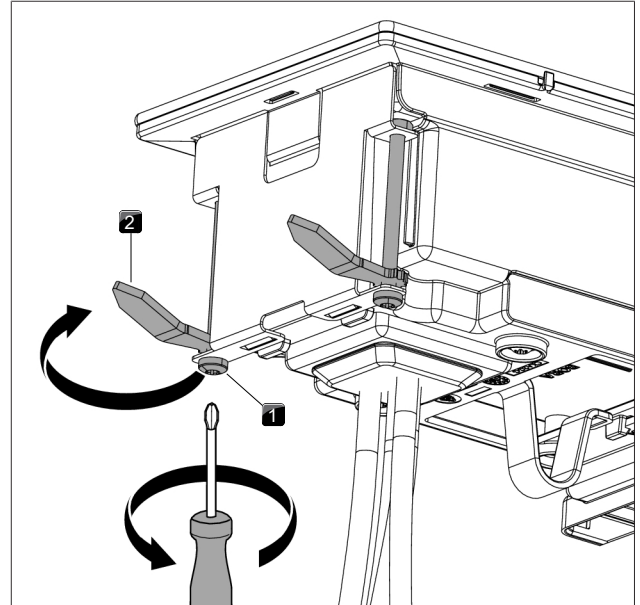


Kuva 4.29 Keittotaso ja korkeussäätölevyt

- [1] Keittotaso
[2] Korkeussäätölevyt

4.11.2 Keittotason höyrynpoiston kiinnitys

- Käännä neljä kiinnityssinkilää työtason alle.
 - Rasterointi estää kiinnityssinkilöitä liukumasta pois paikoiltaan.
- Kiristä kiristysruuvit enintään 2 Nm käyttäen aluslevyä.
- Älä käytä keittotason höyrynpoiston kiinnittämiseen akkuporakonetta tai muita vastaavia sähkölaitteita.
- Tarkista keittotason höyrynpoiston oikea suuntaus.

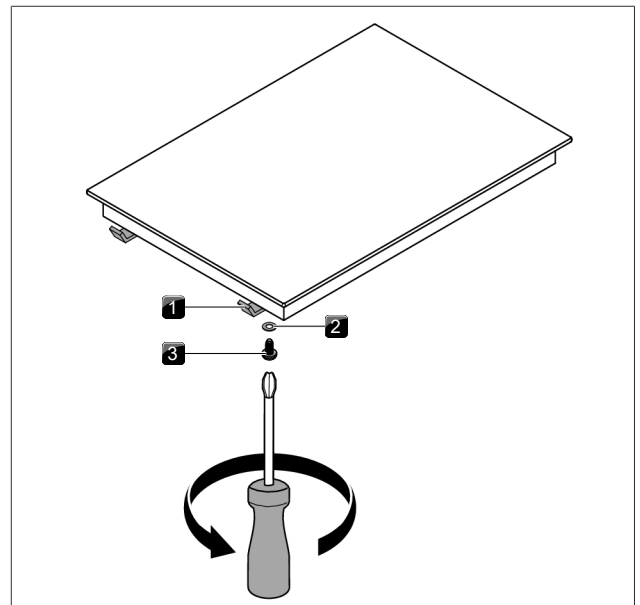


Kuva 4.30 Keittotason höyrynpoiston kiinnitys

- [1] Kiristysruuvi
[2] Kiinnityssinkilä

4.11.3 Keittotasojen kiinnitys

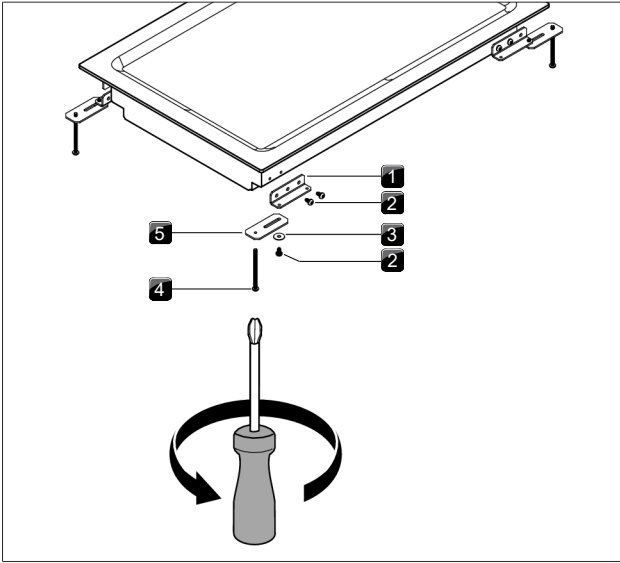
- Kiinnitä keittotaso neljällä asennuskiinnikkeellä.
- Kiristä asennuskiinnikkeet ruuvilla enintään kiristysmomenttiin 2 Nm käyttäen aluslevyä.
- Älä käytä keittotasojen kiinnittämiseen akkuporakonetta tai muita vastaavia sähkölaitteita.
- Tarkista oikea suuntaus ja asennuskorkeus.



Kuva 4.31 Keittotasojen kiinnitys

- [1] Asennuskiinnike
[2] Aluslevy
[3] Ruuvi

- i** Ennen kuin ruostumatonta terästä oleva Tepan-grilli asetetaan aukkoon, on asennettava neljä kulmalevyä.



Kuva 4.32 Ruostumatonta terästä olevan Tepan-grillin kiinnitys

- [1] Kulmalevy
[2] Ruuvit
[3] Aluslevy
[4] Ruuvi (60 mm)
[5] Asennuskiinnike

4.12 Ulkoisten kytkinten liittäminen

- i** Elektroniikkayksikössä voi olla jäännösvaraus. Vältä siksi koskemista elektroniikkayksikön näkyvissä oleviin koskettimiin.

Home in- ja home out -tietoliikenneyhteyden käytössä tarvitaan ulkoisten kytkinlaitteiden dokumentaatiota, jotta laitteen käyttö ja liittäminen on turvallista. Seuraavia kytkimiä voidaan käyttää:

Kosketus	Toiminto	Liitäntä
Home in	Keittotason höyrynpisto päälle/pois -liitäntä ulkoista kytkintä varten (kosketin kiinni: keittotason höyrynpisto päällä)	12 V DC 100 mA
Home out	Potentiaaliton kosketin ulkoisten laitteiden ohjaukseen keittotason höyrynpiston toiminnan mukaan (keittotason höyrynpisto päällä: kosketin kiinni)	Enintään 250 V AC / 30 V DC, 5 A

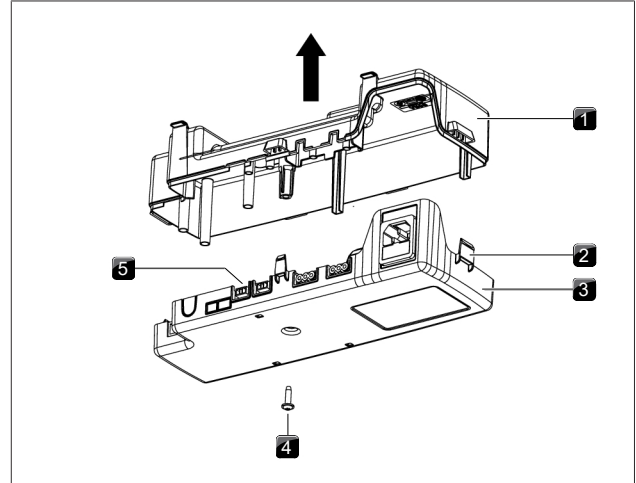
Taulukko 4.5 Kytkimet

Home in -koskettimeen voidaan liittää ulkoisia turvalaitteita (esim. ikkunan kontaktikytkimiä). Kytkimen ollessa auki keittotason höyrynpisto on pois toiminnasta.

- i** Ohjausyksikön virransyötöstä erottavien ikkunakoskettimien (vaihe-erotus) asentaminen on kielletty. Vain integroidun liitännän käyttäminen on sallittua.

4.12.1 Ohjausyksikön valmistelu

- Varmista, että ohjausyksikkö on erotettu sähköverkosta.
- Avaa kotelon kannen kiinnitysruuvi.
- Avaa kaikki lukitukset varovasti litteäpäisellä ruuvitaltalla.
- Irrota kotelon kansi kotelon alaosasta nostamalla se ylös.
- Vältä elektroniikkayksikön koskettamista.



Kuva 4.33 Ohjausyksikön kotelon kannen avaaminen

- [1] Kotelon kansi
[2] Lukitukset
[3] Kotelon alaosa
[4] Ruuvi
[5] Elektroniikkayksikkö

4.12.2 Ulkoisten kytkinlaitteiden liitäntäjohtojen valmistelu

Liitäntäjohto on tarkoitettu vain sisäkäyttöön rakennuksissa, yksityistalouksissa, keittiöissä ja toimistotiloissa.

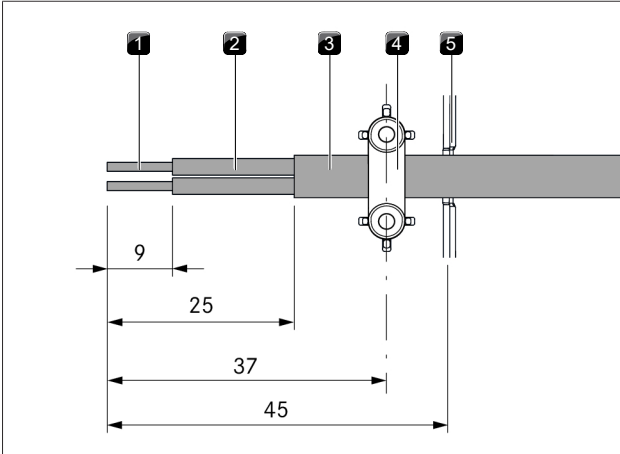
Ulkoisten kytkinlaitteiden liitäntäjohtojen kokonaispituus ei saa olla yli 10 m!

Käytä ulkoisten kytkinlaitteiden liittämiseen seuraavan tyyppisiä liitäntäjohtoja.

Kosketus	Liitäntäjohto
Home in	H03VV-F 2 x 0,5 mm ²
Home out	H05VV-F 2 x 1 mm ²

Taulukko 4.6 Liitäntäjohto

- Valmistele liitäntäjohto, noudata ilmoitettuja kuorintapituuksia.
- Yksittäisten johtimien kuorintapituus saa olla enintään 9 mm kuoritun johtimen päässä.
- Ulkovaipan kuorintapituus saa olla enintään 25 mm eristetyssä johtimessa.

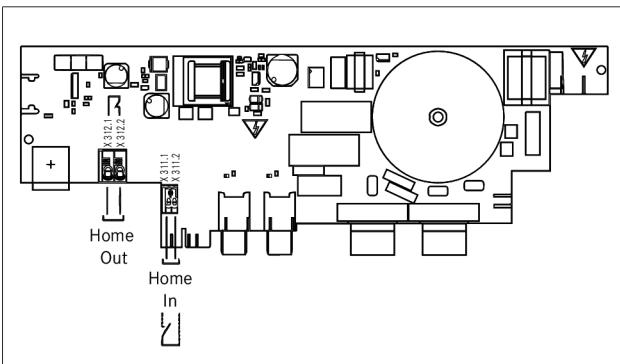


Kuva 4.34 Liitäntäjohton kuorintapituudet ja asennusasento

- [1] Kuorittu johtimen pää
- [2] Eristetty johdin
- [3] Vaipallinen johto
- [4] Vedonpoistin
- [5] Kaapelien läpivientiaukko

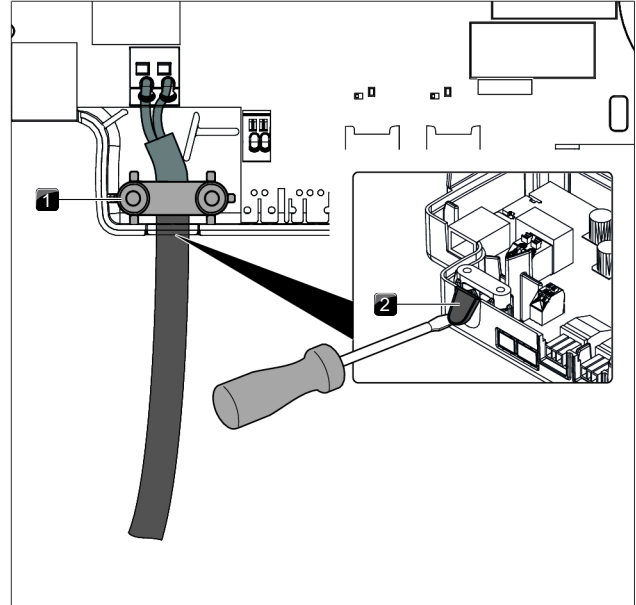
4.12.3 Ulkoisen kytkinlaitteen asennus

- Home in -kosketin on silloitettava, jos sitä ei käytetä (toimitetaan silloitettuna).
- Home in -liittimen liittämisessä ei saa käyttää suojaholkkeja. Kytke liitäntäjohtot joko home in- tai home out -liittimeen kytkinlaitteen tyyppin mukaan.
- ▶ Tee home in- ja home out -liitännät kytkentäkaavion mukaisesti.
- ▶ Liitä kunkin kytkimen kaapelit kytkentäliittimeen liitäntäkaavion mukaisesti.
- Asennettu silloitus on poistettava home in -liitäntää varten.



Kuva 4.35 Ulkoisten kytkinten liitäntäkaavio

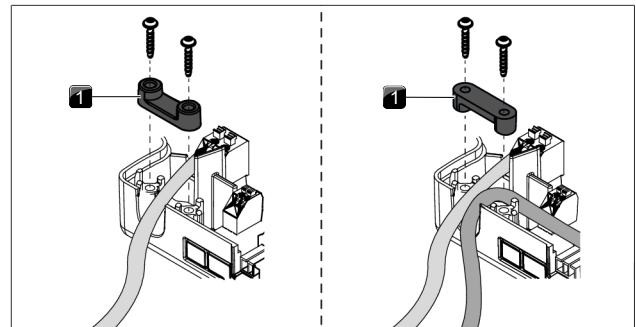
- ▶ Avaa ohjausyksikön muovikotelosta kaapelien läpivientiaukko.



Kuva 4.36 Home out -liitännän teko ja vedonpoistin

- [1] Vedonpoistin
- [2] Kaapelien läpivientiaukko

- ▶ Kiinnitä liitäntäjohto sille tarkoitettuun vedonpoistimeen käytettävän johdon poikkipinta-alan tai johtojen lukumäärän mukaisesti.
- ▶ Tarkista, että asennus on tehty oikein ja että liitäntäjohtot ovat tukevasti paikallaan.
- ▶ Sulje ja kiinnitä ohjausyksikön kansi.
- ▶ Ruuvaa kansi mukana toimitetulla ruuvilla (enint. 2 Nm).
- ▶ Varmista, ettei kaapeli jää puristuksiin tai vaurioitu.

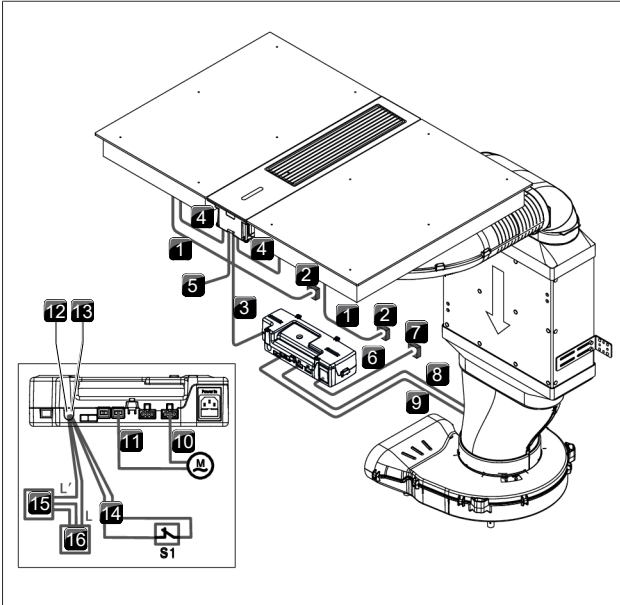


Kuva 4.37 Vedonpoistimen asennus

- [1] Vedonpoistin

4.13 Tietoliikenneyhteyden ja sähköliitännän tekeminen

Classic 2.0 -järjestelmän keittotasoa voidaan käyttää vain keittotason höyrynpiston keskellä sijaitsevan käyttöyksikön kanssa. Keittotason höyrynpiston ja keittotasojen välinen tietoliikenneyhteys muodostetaan keskellä sijaitsevan käyttöyksikön ohjausjohtojen kautta. Keittotasossa on omat sähköliitännät. Ne on liitettävä asennuksen yhteydessä. Keskellä sijaitsevalle käyttöyksikölle syötetään virtaa tietoliikennejohtoa kautta.

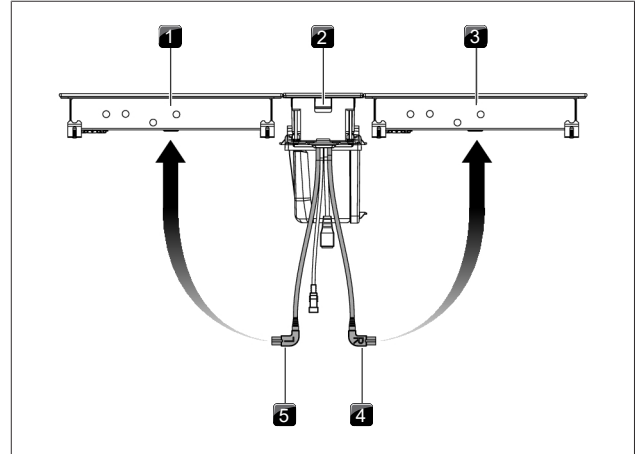


Kuva 4.38 Keittotason höyrynpoiston liitântäkaavio

- [1] Keittotason verkkojohto
- [2] Keittotason verkkoliitäntä
- [3] Tietoliikennejohto CAT 5e
- [4] Keittotason tietoliikennejohto CAT 5e
- [5] USB-liitäntä
- [6] Ohjauksyksikön verkkojohto (maakohtainen)
- [7] Ohjauksyksikön verkkoliitäntä
- [8] Tuulettimen 1 verkkojohto
- [9] Tuulettimen 1 ohjausjohto
- [10] Tuulettimen 2 verkkojohto
- [11] Tuulettimen 2 ohjausjohto
- [12] Home out -liitäntä
- [13] Home in -liitäntä
- [14] Home in -liitäntäjohto
- [15] Ulkoinen laite
- [16] Ulkoisen laitteen verkkoliitäntä
- [M] Tuuletin 2
- [S1] Ulkoinen kytkin

4.13.1 Keittotason höyrynpoiston ja keittotasojen välisen tiedonsiirron muodostaminen

- Käytä vain toimitukseen sisältyviä kaapeleita.
- Liitä keittotason höyrynpoiston ohjausjohdot vieressä oleviin keittotasoihin.
- Huomioi liitântöjen oikea järjestys.
 - Ohjausjohtojen kulmapistokkeet on merkitty kirjaimilla L (vasen) ja R (oikea).



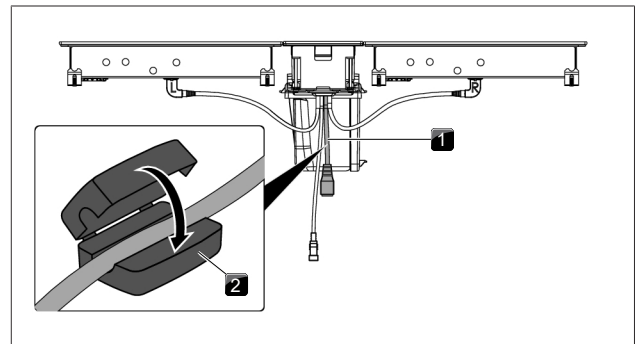
Kuva 4.39 Ohjausjohtojen liittäminen keittotasoihin

- [1] Vasen keittotaso
- [2] Keittotason höyrynpoisto
- [3] Oikea keittotaso
- [4] Oikean keittotason ohjausjohto (R)
- [5] Vasemman keittotason ohjausjohto (L)

4.13.2 Kaksiosaisen ferriittiholkin asentaminen

Keittotason höyrynpoiston liitântäjohto on ehdottomasti suodatettava kaksiosaisella ferriitillä sähkömagneettisen yhteensopivuuden vuoksi.

- Asenna mukana toimitettu kaksiosainen ferriittiholkki tietoliikennejohtoon.

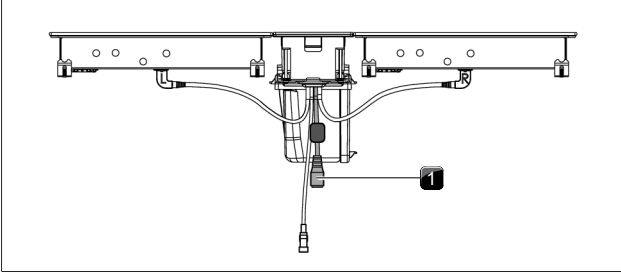


Kuva 4.40 Kaksiosaisen ferriittiholkin asentaminen

- [1] Liitântäjohto
- [2] Kaksiosainen ferriittiholkki

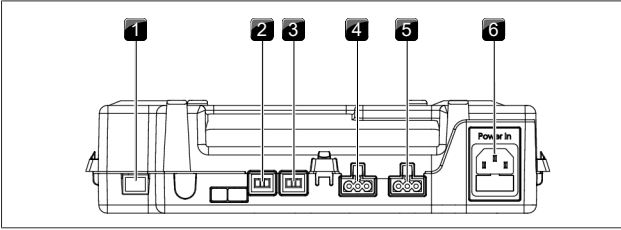
4.13.3 Käyttöyksikön ja ohjauksyksikön välisen tiedonsiirron muodostaminen

- Yhdistä CAT 5e -tietoliikennejohtolla (sisältyy toimitukseen) käyttöyksikön liitännät ja ohjauksyksikkö.
- CAT 5e -tietoliikennejohtoa käytetään käyttöyksikön ohjaamiseen ja virransyöttöön.



Kuva 4.41 Tietoliikennejohdon liittäminen

[1] CAT 5e -tietoliikennejohdon liittäminen

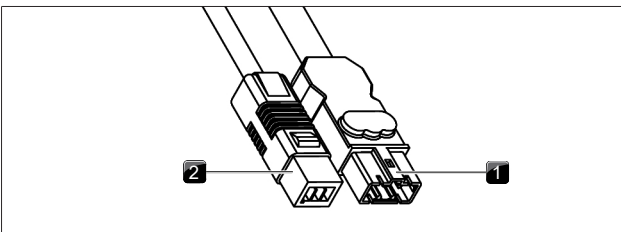


Kuva 4.42 Ohjauksyksikön liittäminen

- [1] CAT 5e -tietoliikennejohdon liittäminen
 [2] Tuulettimen 2 ohjausjohdon liittäminen
 [3] Tuulettimen 1 ohjausjohdon liittäminen
 [4] Tuulettimen 2 verkkojohdon liittäminen
 [5] Tuulettimen 1 verkkojohdon liittäminen
 [6] Hienosulakkeellisen verkkojohdon liittäminen

4.13.4 Tuulettimen liittäminen ohjauksyksikköön

- ▶ Liitä tuulettimen ohjausjohto ohjauksyksikköön.
- ▶ Liitä tuulettimen verkkojohto ohjauksyksikköön.
- Tuulettimen ohjausjohto ja verkkojohto liitettäessä ei ole väliä liitetäänkö johdot ohjauksyksikön liitäntään 1 vai 2.



Kuva 4.43 Tuulettimen liitäntäpistokkeet

- [1] Tuulettimen verkkojohdon liitäntäpistoke
 [2] Tuulettimen ohjausjohdon liitäntäpistoke

4.13.5 Ohjauksyksikön sijoittaminen

Ohjauksyksikkö on sijoitettava keittiökalusteeseen. Sijoita ohjauksyksikkö keittiökalusteen sisälle niin, että se ei ole esillä normaalissa käytössä (esim. sokkelilevyn taakse). Huomioi ohjauksyksikköä sijoittaessasi verkkojohdon pituus (1 m). Sallitut sijoitusvaihtoehdot keittiökalusteen sisällä:

- kiinnittämättä välipohjalla
- kiinnittämättä suorakulmaisen kanavan päällä
- keittiökalusteeseen asennettuna

4.13.6 Sähköverkkoon liittäminen

- ▶ Noudata kaikkia varoituksia ja turvallisuusohjeita (ks. "2 Turvallisuus").
- ▶ Noudata kaikkia käyttöpaikassa voimassa olevia lakeja ja määräyksiä sekä paikallisen sähkölaitoksen lisämääräyksiä.

- i** Sähköliittämisen saa tehdä vain valtuutettu sähköalan ammattihenkilö. Hän vastaa myös asianmukaisesta asennuksesta ja käyttöönotosta.
- i** Vaurioitunut verkkojohto on korvattava soveltuvalla verkkojohdolla. Tämän saa tehdä vain valtuutettu huoltoliike.
- i** Ruostumatonta terästä oleva Tepan-grilli on tarkoitettu käytettäväksi sähköverkossa, jossa järjestelmän impedanssi Z_{max} liitäntäpisteessä (talojohto) on enintään 0,1385 Ohm. Käyttäjän on varmistettava, että laitetta käytetään vain tämän vaatimuksen täyttävässä sähköverkossa. Järjestelmän impedanssia voidaan tarvittaessa kysyä paikalliselta energialaitokselta.

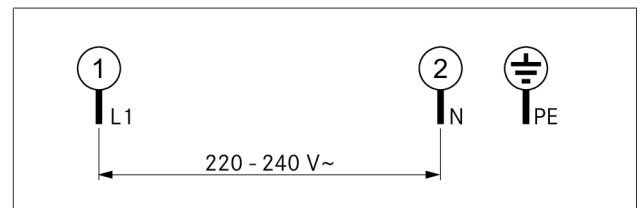
Keittotasojen sähköliittäminen

Käytettävän verkkojohdon (asennettu jo ennakoon) on oltava vähintään tyyppiä H05V2V2-F.

Liitäntä	Sulakesuojaus	Minimipoikkipinta-ala
1-vaiheiliitäntä	1 x 16 A	1,5 mm ²

Taulukko 4.7 Sulakesuojaus ja minimipoikkipinta-ala

- ▶ Katkaise virta pääkytkimestä/automaattisulakkeesta ennen keittotasojen liittämistä.
- ▶ Estä pääkytkimen/automaattisulakkeen luvaton päälle kytkeminen.
- ▶ Varmista jännitteettömyys.
- ▶ Liitä keittotaso ehdottomasti kiinteän liittämisen kautta verkkojohtoon.



Kuva 4.44 Liitäntäkaavio - keittotasojen 1-vaiheiliitäntä

Ohjauksyksikön sähköliittäminen

- ▶ Liitä ohjauksyksikön verkkojohto sähköverkkoon.
- ▶ Tarkista, että asennus on tehty oikein.
- ▶ Kytke virta pääkytkimestä/automaattisulakkeesta.

4.14 Kaasuasennus

- i** Asentamisessa, kokoamisessa ja käyttöönotossa on noudatettava kansallisia lakeja, määräyksiä ja standardeja. Työtä saavat suorittaa vain pätevät ammattihenkilöt, jotka tuntevat paikallisten energialaitosten lisämääräykset sekä noudattavat niitä.

- i** Kaasuliitäntä on tehtävä ennen keittotasojen asentamista työtasoon.

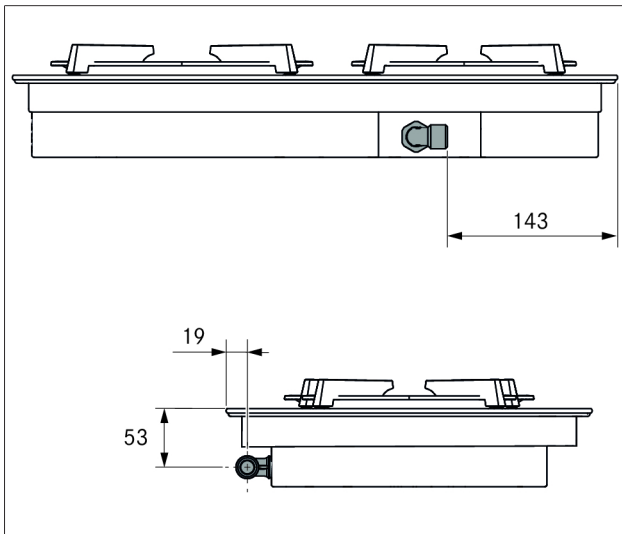
4.14.1 Tuuletus

Laitetta ei liitetä savukaasunpoistoon. Se on pystytettävä ja liitettävä voimassa olevien asennusehtojen mukaisesti. Erityisesti on otettava huomioon soveltuvat tuuletustoimenpiteet.

► Huolehdi aina (laitteen) käytön aikana riittävästä tuuletuksesta.

4.14.2 Kaasuliitäntä

Kaasuliitäntä tehdään laitteeseen esiasennetun kulmakappaleen kautta, jossa on 1/2 ”lieriömäinen sisäkierre. Jos kartiokytkentä vaaditaan kansallisten määräysten vuoksi, on käytettävä lieriömäistä kartiomaista välikappaletta (sisältyy toimitukseen).



Kuva 4.45 Kaasuliitännän sijainti

4.14.3 Kaasuliitännän muodostaminen

- Sulje kaasunsyöttö.
- Kytke pääkytkin/automaattisulake pois päältä ennen keittotason liittämistä.
- Estä pääkytkimen/automaattisulakkeen luvaton päälle kytkeminen.
- Varmista jännitteettömyys.
- Tarkista kaasun syöttöjohdon kaasulaji ja kaasunpaine.
- Varmista, että laitteessa on oikea suutin, jotta taataan polttimen oikeanlainen liekki ja käytön turvallisuus.
- Vedä suojakorkki irti kulmaliitimestä.
- Liitä laite kaasunsyöttöön.
- Tarkasta keittotason asennuksen jälkeen kaikki keittotason ja kaasuliitännän väliset liitokset tähän soveltuvilla testausvälineillä. Vuotoja ei saa olla.
- Laadi vuototestistä pöytäkirja, ja luovuta se käyttäjälle.

4.14.4 Kaasulajin vaihtaminen

- Sulje kaasun syöttöjohdon kaasuntulo.
- Katkaise virta pääkytkimestä/automaattisulakkeesta.
- Estä pääkytkimen/automaattisulakkeen luvaton päälle kytkeminen.
- Varmista jännitteettömyys.

Kaasupolttimen suuttimen vaihtaminen

Suuttimet säätelevät kaasun suurinta läpivirtausta polttimon ja kaasulajin/kaasunpaineen mukaan. Kaasukeittotason tehdasasetus on maakaasu G20/20 mbar (esiasetus). Jos käytetään toista kaasulajia, se on muutettava keittotason konfigurointivalikossa. Käytä vain leimattuja ja hyväksytyjä suuttimia.

i Kaasusuuttimet, kaasulajin ja kaasunpaineen saa vaihtaa vain hyväksytty alan ammattilainen tai BORA-huoltoteknikko. Hän vastaa myös asianmukaisista kaasuasennuksista ja käyttöönotosta.

Kat.	
I2E+	G20/G25: 20/25 mbar, BE, FR
I2E	G20: 20 mbar, DE, LU, PL, RO
I2EK	G25.3: 25 mbar, NL
I2H	G20: 20 mbar, AT, CH, CZ, DK, EE, ES, FI, GB, GR, HR, IE, IT, LT, LV, NO, PT, RO, SE, SI, SK, TR
I3+	G30/G31: 28-30/37 mbar, BE, CH, CY, CZ, ES, FR, GB, GR, IE, IT, LT, PT, SI, TR
I3B/P	G30/31: 30 mbar, BE, CY, CZ, DK, EE, FI, FR, GB, GR, HR, IT, LT, NL, NO, PL, PT, RO, SE, SI, TR
I3B/P	G30/31: 50 mbar, AT, CH, DE, FR, SK
I3P	G31: 37 mbar, BE, CH, CZ, ES, FR, GB, GR, HR, IE, IT, LT, NL, PL, PT, SI, SK, TR
II2E+3+	G20/G25: 20/25 mbar, G30/G31: 28-30/37 mbar, BE, FR
II2EK3B/P	G25.3: 25 mbar, G30/31: 30 mbar, NL
II2H3+	G20: 20 mbar, G30/31: 28-30/37 mbar, CH, CY, CZ, ES, GB, GR, IE, IT, LT, PT, SI, SK, TR
II2H3B/P	G20: 20 mbar, G30/G31: 30 mbar, CY, CZ, DK, EE, FI, GR, HR, IT, LT, NO, RO, SE, SI, SK, TR
II2H3B/P	G20: 20 mbar, G30/31: 50 mbar, AT, CH, SK
II2L3B/P	G25: 25 mbar, G30/31: 30 mbar, RO

Taulukko 4.8 Kaasuluokkien yleiskatsaus

AT	eingestellt:	Erdgas H	I2H	20 mbar
BE	eingestellt:	Erdgas E+	I2E+	20 / 25 mbar
BE	ingesteld:	Aardgas E+	I2E+	20 / 25 mbar
BE	reglage:	Gaz naturel E+	I2E+	20 / 25 mba
CH	eingestellt:	Erdgas H	I2H	20 mbar
CH	impostato per:	Gas metano H	I2H	
CH	impostato per:	Gaz naturel H	I2H	
CY	ενεργοποιημένη:	φυσικό αέριο H		20 mbar
CZ	nastaveno na:	Zemní plyn H	I2H	20 mbar
DE	eingestellt:	Erdgas E	I2H	20 mbar
DK	sat på:	Naturgas H	I2H	20 mbar
EE	sisse lülitatud:	Maagaas H	I2H	20 mbar
ES	ajustado:	Gas natural H	I2H	20 mbar
FI	asetettu:	Maakaasu H	I2H	20 mbar
FR	reglage:	Gaz naturel E+	I2E+	20 / 25 mbar
GB	set for:	Natural gas H	I2H	20 mbar
GR	ενεργοποιημένη:	φυσικό αέριο H	I2H	20 mbar
HR	uključeno:	Prirodni plin H	I2H	20 mbar
IE	set for:	Natural gas H	I2H	20 mbar
IS	sett á:	jarðgas H		20 mbar
IT	aggiustato a:	Gas naturale H	I2H	20 mbar
LT	nustatytas:	Gaminės dujos H	I2H	20 mbar
LU	festgeluecht:	Natierlech Gas E		20 mbar
LV	ieslēgts:	Dabasgāze H	I2H	20 mbar
MT	issettjat fuq:	Gass naturali H		20 mbar
NO	satt på:	Naturgass H	I2H	20 mbar
PL	ustawić:	Gaz ziemny E	I2H	20 mbar
PT	regulado para:	Gás natural H	I2H	20 mbar
RO	setat pe:	Gaz natural H	I2H, I2E	20 mbar
SE	sätt på:	Naturgas H	I2H	20 mbar
SI	nastavljen na:	Zemeljski plin H	I2H	20 mbar
SK	zapnuté:	Zemný plyn H	I2H	20 mbar
TR	ayarlamak:	Doğal gaz H	I2H	20 mbar

Taulukko 4.9 Voreinstellungen Gaskochfeld

Suuttimissa oleva leima vastaa suutintaulukon arvoja. Leima on joko suuttimen yläosassa tai sivussa.

Kaasulaji/ kaasunpaine mbar	Ø SR-poltin/ vakioipoltin	Ø R-poltin/ suurtehopoltin
G20/20	104	125
G25/20	110	131
G20/10	122	155
G20/13	115	149
G25/25	104	131
G25,3/25		
G20/25	100	119
G30/29	69	85
G31/37		
G30/50	62	78
G30/31 - 50 mbar		

Taulukko 4.10 Suutintaulukko

Nestekaasun nimelliset kokonaisliitäntäarvot:

Kaasulaji	mbar	kW	g/h	m ³ /h
G30/G31	50	4,90	328	0,129
G30	29	5,00	348	0,137

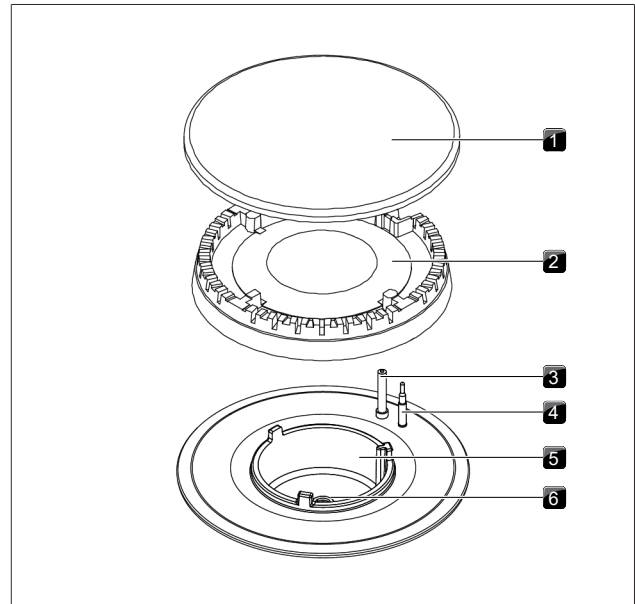
Taulukko 4.11 Nestekaasun nimelliset liitäntäarvot

Maakaasun nimelliset kokonaisliitäntäarvot:

Kaasulaji	mbar	kW	m ³ /h
G20	20	5,00	0,449
G25	25	5,10	0,538
G25.3	25	5,10	0,538
G20	13	5,10	0,486
G25	20	4,80	0,501

Taulukko 4.12 Maakaasun nimelliset liitäntäarvot

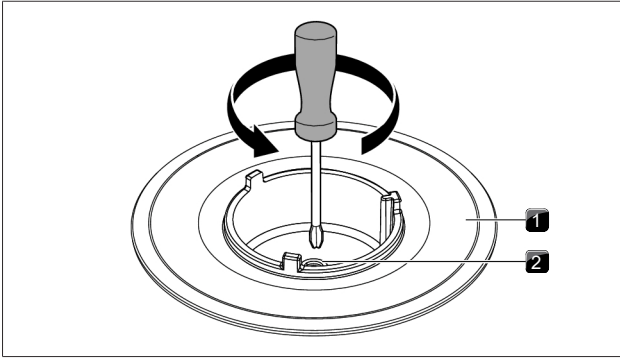
- ▶ Irrota kattilatuki.
- ▶ Irrota polttimen kansi poltinpäästä.
- ▶ Ota poltinpää kaasuntulosta.



Kuva 4.46 Kaasupolttimen rakenne

- [1] Polttimen kansi
- [2] Poltinpää
- [3] Sähkösytytin
- [4] Turvatermoelementti
- [5] Poltinkotelo
- [6] Kaasupolttimen suutin

- ▶ Kierrä kaasupolttimen suutin irti kaasupolttimesta.
- ▶ Kierrä käytettävän kaasulajin vastaava suutin kaasupolttimeen.
- ▶ Aseta polttimen osat paikoilleen.
- ▶ Aseta poltinpää oikealla tavalla kaasuntuloon.
- ▶ Varmista, että turvatermoelementti ja sähkösytytin on asetettu oikeaan aukkoon.
- ▶ Aseta polttimen kansi tarkasti ja tasaisesti paikoilleen poltinpään päälle.
- Sähkösytytin ei toimi, jos polttimen osat on asetettu väärin.
- ▶ Aseta kattilatuki tarkasti ja tasaisesti paikoilleen kaasupolttimen päälle.

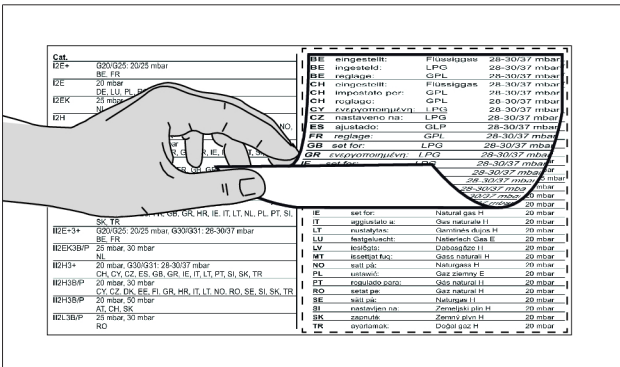


Kuva 4.47 Keittoalueen poltin ja kaasupolttimen suutin

- [1] Kaasupoltin
[2] Kaasupolttimen suutin

Suutinsarjan tyyppikilpien liimaaminen

Liimaa mukana toimitetut suutinsarjan tyyppikilvet sopivaan kohtaan suutinsarjan tyyppikilven yläpuolelle keittotason pohjaan ja käyttöohjeen toiseksi viimeiselle sivulle.



Kuva 4.48 Suutinsarjan tyyppikilpien liimaaminen

4.14.5 Kaasun konfigurointi

i Kaasusuuttimet, kaasulajin, kaasunpaineen ja kaasun ominaiskäyrät saa vaihtaa vain hyväksytty alan ammattilainen tai BORA-huoltoteknikko. Hän vastaa myös asianmukaisista kaasuasennuksista ja käyttöönotosta.

i Kaasun ominaiskäyrää A ei saa käyttää nestekaasun (G30/31) yhteydessä.

i Kaasulajin, kaasunpaineen ja kaasun ominaiskäyrän oikeilla asetuksilla on tärkeä merkitys kaasukeittotason turvalliselle ja häiriöttömälle käytölle.

i Konfigurointivalikon käyttö on selitetty yksityiskohtaisesti käyttöohjeessa.

4.15 Käyttöönotto

i Kaasukeittotason käytön vähimmäisvaatimus: järjestelmän ohjelmistoversio 03.00 (tai uudempi).

4.15.1 Määritys

i Käyttö ja määritys on selitetty yksityiskohtaisesti käyttöohjeessa.

- Varmista ennen käyttöönottoa, että kaikki laitteet on liitetty oikein ja että niiden virransyöttö on kytketty.
- Poikkeus: Ensimmäisen käyttöönoton yhteydessä keittiöasentaja saa määrityksen tekemiseksi kytkeä ohjauksyksikköön väliaikaisesti virran (esim. rakentamisen aikana työmaavirta).
- Tehdyt asetuksen tallennetaan, ja ne säilyvät myös sähköverkosta irrottamisen jälkeen.
- Laitteiden lopullisen sähköliittämisen saa tehdä vain valtuutettu sähköalan ammattihenkilö.

BORA Classic 2.0 -järjestelmässä on esiasetettuna seuraava höyrypoiston määräitys:

- Kiertoilmakäyttö
- suodatin F1 (ULBF)
- yksi tuuletin

Jos asennettuna on jokin toinen höyrypoistoversio (esim. poistoilma), määritystä on muutettava valikosta.

- Käynnistä järjestelmä (paina pitkään virtapainiketta **⏻**).
- Tee valikossa tarvittaessa asennettua höyrypoistoversiota koskevat määrityksen muutokset.
- Tarkista, että kaikki keittotasot näytetään asennusta vastaavasti.
- Voit tarkistaa tämän käyttöpaneelin näytöstä (keittoalueen näyttö).

Jos keittotasoa ei tunnisteta oikein:

- Jos järjestelmä ei tunnista oikein keittotasoa, niitä ei näytetä ollenkaan tai ne näytetään vain virhekoodilla E (katso käyttöohje).
- Sammuta järjestelmä (paina pitkään virtapainiketta **⏻**).
 - Tarkista tietoliikennejohtojen liittäminen.
 - Tarkista keittotasojen virtaliittämät.
 - Kytke järjestelmä uudelleen käyttöön ja tarkista, tunnistetaanko kaikki keittotasot oikein.

Jos kaikki keittotasot tunnistetaan oikein:

- Tee perusmääritys (katso käyttöohje).

4.15.2 Toiminnan tarkastus

- Tarkasta huolellisesti kaikkien laitteiden toiminta.
- Huomioi virheilmoitusten yhteydessä luku Ongelmat ja ratkaisut.

4.15.3 Kaasukeittotasojen toiminnan tarkastus

Kaasukeittotason toiminnan tarkastus

- Kytke keittoalue päälle.
- Elektroninen kaasunsäätöjärjestelmä kalibroitu (suriseva ääni), ja tämän jälkeen valitun keittoalueen kaasuliekki syttyy automaattisesti. Kaasuliekki palaa tasaisesti.

Keittotason höyrypoiston kanssa käytettävän kaasukeittotason käyttöönotto

- Kytke keittotason höyrypoisto päälle suurimmalla tehotasolla.
- Kytke kaikki keittoalueet päälle pienimmällä tehotasolla.

Elektroninen kaasunsäätöjärjestelmä kalibroitu (suriseva ääni), ja tämän jälkeen valitun keittoalueen kaasuliekki syttyy automaattisesti. Kaasuliekki palaa tasaisesti eikä sammu (ei uudelleensytytystä). On normaalia, että keittotason höyrynpisto vaikuttaa kaasuliekkiin hieman (ilmavirta).

i Jos kaasuliekki sammuu, siinä esiintyy häiriöitä ja/tai liekinmuodostuksessa on ongelmia (esim. noenmuodostus, kaasuliekin takaisku), ominaiskäyrää on suurennettava ja tarvittaessa poistoilmakäytössä tuuletusta on lisättävä tai kiertoilmakäytössä paluuilman aukkoa on suurennettava.

Häiriöt kaasukeittotason käyttöönoton yhteydessä

Ensimmäisellä käyttöönotokerralla, pitkähkön käyttötaun jälkeen tai nestekaasupullon vaihdon jälkeen voi esiintyä häiriöitä.

Poltin ei syty.

Kaasujohdossa voi olla ilmaa.

► Toista sytytysmenettely.

Poltin ei syty, keittotaso ei reagoi.

Elektroninen kaasusäädin on kalibroitava uudelleen.

► Nollaa kaasunsäätö kaasun konfigurointivalikosta.

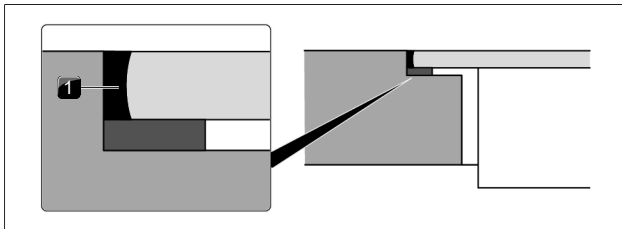
► Liimaa mukana toimitetut tyypikilvet käyttöohjeen toiseksi viimeiselle sivulle.

Kun on asennettu kaasukeittotaso:

► Kaasukeittotason yhteydessä liimaa lisäksi suutinsarjan tyypikilpi käyttöohjeen toiseksi viimeiselle sivulle.

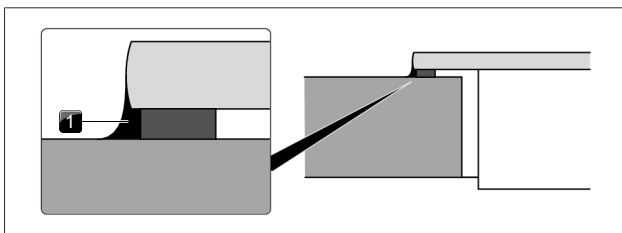
4.16 Laitteiden tiivistäminen

- Tiivistä laitteet asennustöiden ja ensimmäisen käyttöönoton jälkeen ympäriinsä (myös keittotason höyrynpiston ja keittotason välistä) mustalla kuumuutta kestäväällä silikonitiivistysmassalla.
- Varmista, ettei silikonitiivistysmassaa pääse laitteen alle.



Kuva 4.49 Silikonitiivistysmassa uppoasennuksessa

[1] Musta kuumuutta kestävä silikonitiivistysmassa



Kuva 4.50 Silikonitiivistysmassa pinta-asennuksessa

[1] Musta kuumuutta kestävä silikonitiivistysmassa

4.17 Luovuttaminen käyttäjälle

Asennuksen valmistuttua:

- Selitä käyttäjälle olennaiset toiminnot.
- Kerro käyttäjälle kaikista turvallisuuden kannalta tärkeistä seikoista, jotka liittyvät laitteen käyttöön ja käsittelyyn.
- Luovuta käyttäjälle tarvikkeet sekä käyttö- ja asennusohje säilytettäväksi.

5 Käytöstä poistaminen, purkaminen ja hävittäminen

- Noudata kaikkia varoituksia ja turvallisuusohjeita (ks. "2 Turvallisuus").
- Noudata mukana toimitettuja valmistajien ohjeita.

5.1 Käytöstä poistaminen

Käytöstä poistaminen tarkoittaa laitteen lopullista käytöstä poistamista ja purkamista. Käytöstä poistamisen jälkeen laite voidaan asentaa uudelleen toiseen käyttöpaikkaan, myydä eteenpäin tai hävittää.

i Ainoastaan pätevä ammattihenkilö saa kytkeä irti laitteen sähkö- ja kaasuliitännän.

- Kytke laite pois päältä ennen käytöstä poistamista (katso käyttöohje).
- Irrota laite sähköverkosta.
- Irrota laite kaasuverkosta.

5.2 Purkaminen

Ennen purkamista on varmistettava, että laitteen luo on esteetön pääsy ja että se on irrotettu sähköverkosta.

- Jos kyseessä on kaasulla toimiva laite, on varmistettava, että kaasuliitännä on suljettu.
- Avaa laitteen kiinnitys.
- Poista silikonisaumat.
- Irrota laite poistokanavasta.
- Irrota laite työtasosta yläkautta.
- Irrota muut lisäosat.
- Hävitä laite ja likaantuneet lisäosat kohdan "Ympäristöystävällinen hävittäminen" mukaisesti.

5.3 Ympäristöystävällinen hävittäminen

5.3.1 Kuljetuspakkauksen hävittäminen

i Pakkaus suojaa laitetta kuljetusvaurioilta. Pakkausmateriaalien valinnassa on huomioitu ympäristöystävällisyys ja hävittämiseen liittyvät seikat, joten ne ovat tämän vuoksi kierrätettäviä.

Pakkauksen palauttaminen materiaalikiertoon säästää raaka-aineita ja vähentää jätteiden määrää. Voit palauttaa pakkauksen jälleenmyyjälle.

- Palauta pakkaus jälleenmyyjälle tai
- Hävitä pakkaus asianmukaisesti paikallisten määräysten mukaisesti.

5.3.2 Tarvikkeiden hävittäminen

Hävitä tarpeettomat tai käytetyt tarvikkeet (aktiivihiihluodattimet jne.) asianmukaisesti paikallisten määräysten mukaisesti.

5.3.3 Käytetyn laitteen hävittäminen



Sähkölaitteita, joissa on tämä merkintä, ei saa hävittää kotitalousjätteen mukana niiden käyttöön päättyessä. Ne on vietävä sähkö- ja elektroniikkaromun kierrätyspisteeseen. Kysy tarvittaessa lisätietoa paikallisilta viranomaisilta.

Käytetyt sähkölaitteet sisältävät monenlaisia arvokkaita materiaaleja. Ne sisältävät kuitenkin myös haitallisia aineita, joita laite tarvitsee toimiakseen turvallisesti. Mikäli nämä aineet joutuvat kaatopaikkajätteen sekaan tai niitä käsitellään väärin, ne voivat vahingoittaa terveyttä ja ympäristöä.

- Käytettyä laitetta ei saa hävittää kotitalousjätteen mukana.
- Vie käytetty laite sähkö- ja elektroniikkaromun kierrätyspisteeseen.



Asennusohje:

Alkuperäinen

Käännös

Valmistaja: BORA Vertriebs GmbH & Co KG

Tämän asiakirjan luovuttaminen edelleen ja kopioiminen sekä sisällön hyödyntäminen ja ilmoittaminen on kielletty ilman nimenomaista lupaa. Nämä käyttö- ja asennusohjeet on laadittu erittäin huolellisesti. Siitä huolimatta myöhempiä teknisiä muutoksia ei mahdollisesti ole ehditty vielä lisätä tai vastaavaa sisältöä päivittää. Pahoittelemme, jos näin on tapahtunut. Voit tilata päivitetyn version BORA-huoltotiimiltä. Oikeus painovirheisiin ja erehdyksiin pidätetään.

© BORA Vertriebs GmbH & Co KG

Kaikki oikeudet pidätetään.

D

BORA Lüftungstechnik GmbH

Rosenheimer Str. 33
83064 Raubling
Deutschland
T +49 (0) 8035 / 9840-0
F +49 (0) 8035 / 9840-300
info@bora.com
bora.com

A

BORA Vertriebs GmbH & Co KG

Innstraße 1
6342 Niederndorf
Österreich
T +43 (0) 5373 / 62250-0
F +43 (0) 5373 / 62250-90
mail@bora.com
bora.com

INT

BORA Holding GmbH

Innstraße 1
6342 Niederndorf
Austria
T +43 (0) 5373 / 62250-0
F +43 (0) 5373 / 62250-90
mail@bora.com
bora.com

AU NZ

BORA APAC Pty Ltd

100 Victoria Road
Drummoyn NSW 2047
Australia
T +61 2 9719 2350
F +61 2 8076 3514
info@boraapac.com.au
bora-australia.com.au



000080-10008-02