

# SV Bilaga: Ändring gasanslutning

- i** Observera: ändrad gasanslutning. Iaktta förutom monteringsanvisningen även följande anvisningar.
- i** Iaktta alla säkerhets- och varningshänvisningar i monteringsanvisningen.
- i** Gäller för CKG-003.

## CKG

Parameter	Värde
Gasanslutning	1/2 " invändig gänga

tab. 1.1 Gasanslutning

## Apparatmått CKG

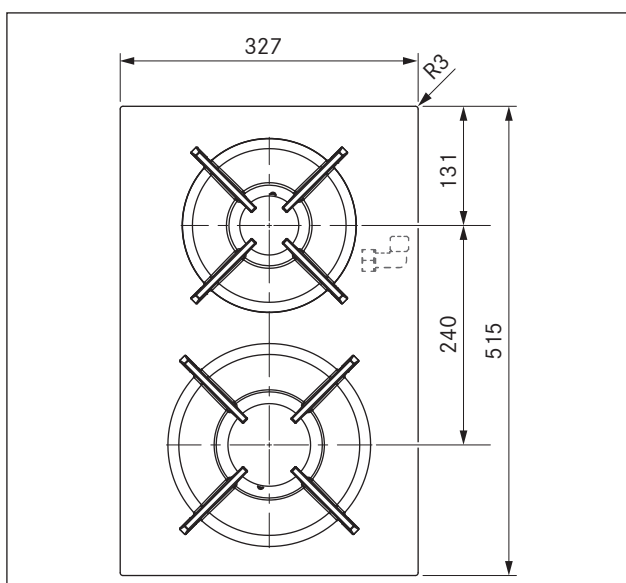


bild 1.1 CKG apparatmått bild från ovan

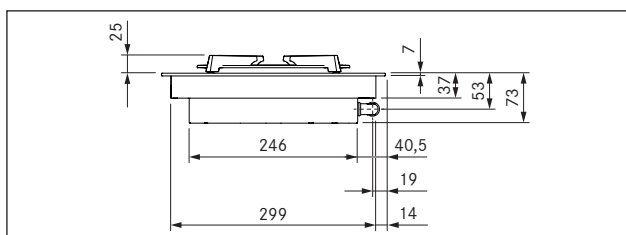


bild 1.2 CKG apparatmått bild framifrån

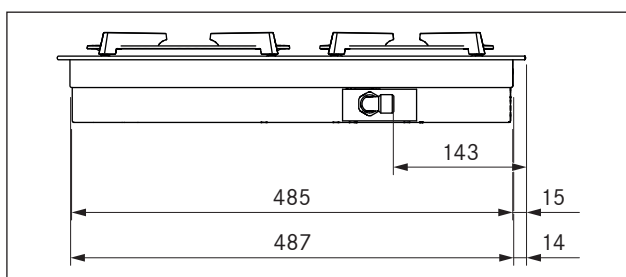


bild 1.3 CKG apparatmått bild från sidan

## Särskilda monteringsanvisningar för gasspishällen CKG

- ▶ Beakta de för gasspishällar gällande lokala bestämmelserna och anslutningskraven.
- ▶ Kontrollera innan du ansluter apparaten att de lokala anslutningskraven (gastyp och gastryck) stämmer överens med apparatens inställningar.

**i** Vi rekommenderar att använda ett skåp med 900 mm när en gasspishäll CKG installeras till höger om ångsugen.

**i** Minimikrav för drift av gasspishällen CKG: Systemsoftware 03.00 (eller högre)

- ▶ Kontrollera vid behov vilken softwareversion som är installerad (se bruksanvisning).
- ▶ Uppdatera vid behov systemets software (se bruksanvisning).

**i** Minsta avstånd mellan bänkskiva och överskåp 650 mm vid gasapparater.

**i** Vid luftcirkulationssystem måste en återströmningsöppning på minst 1 000 cm<sup>2</sup> per luftrengöringsenhet planeras in.

**i** Se till att ventilationen är tillräcklig.

**i** Med beaktande av de giltiga föreskrifterna måste spishällens anslutning till gasledningen gå över en avstängningskran.

**i** Slangledningen måste dras så att den inte deformeras, böjs eller utsätts för nötning.

**i** Anslutningarna till avstängningskranen och gasledningen måste kunna nås.

**i** Tryckreglaget måste passa den inställda gastypen och gastrycket samt motsvara de lokala och lagliga kraven.

**i** Gasanslutningens slangledning får inte ha någon kontakt med rök- eller avgasmuffarna på en kamin.

**i** Slangledningen får inte ha någon kontakt med spishällens heta yta eller andra apparater.

## Placering av gasspishällen CKG med två ångsugar

Om gasspishällen monteras med två ångsugar, ska den monteras på sidan. Vid inbyggnad mellan ångsugarna kan lågorna påverkas på grund av luftdrag från två sidor.

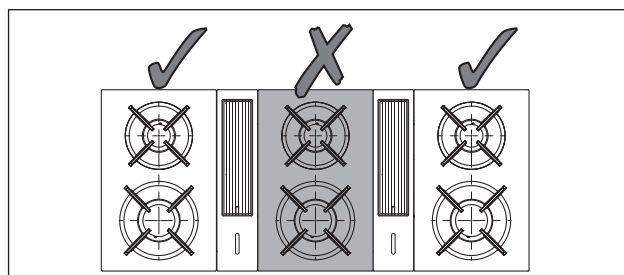


bild 1.4 Placering CKG med två ångsugar

## Anpassning på skåpet för gasanslutningen (bara 800 mm skåp)

När en gasspishäll monteras till höger om ångsugen CKA2 kan ett 800 mm brett skåp medföra platsproblem. Därför måste höger skåpsida skäras ut.

- i** Installera först gasanslutningen på apparaten innan du monterar CKG.
- i** Vid bänkskivor med en tjocklek över 40 mm kan det vara nödvändigt att göra utskärningar inom gasanslutnings området.
- i** Gasanslutningens vinkelstycke och huvutmutter får inte ha någon kontakt med skåpet o.s.v. och får inte utsättas för mekanisk belastning.

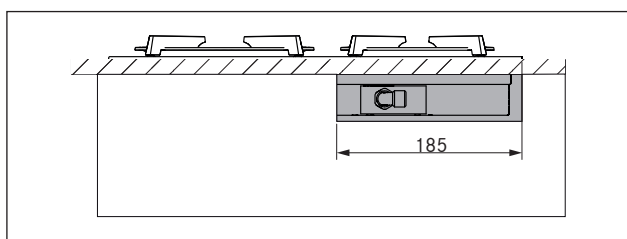


bild 1.5 Utskäring för gasanslutningen på sidan

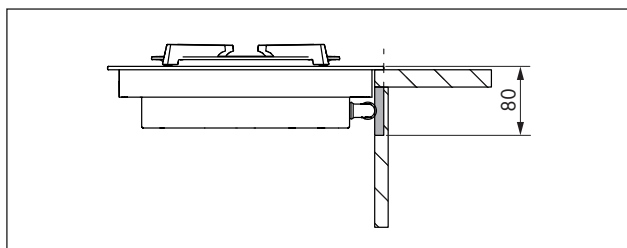


bild 1.6 Utskäring för gasanslutningen på sidan (bild framifrån)

## Gasinstallation

- i** Montering och installation får endast ske av utbildad fackpersonal under iakttagande av nationellt gällande lagar, föreskrifter och normer.
- i** Arbetena får endast genomföras av kvalificerade personer, som känner till och efterföljer de lokala energiförsörjningsföretagets tilläggsföreskrifter.
- i** Gasanslutningen måste göras innan spishällen byggs in i bänkskivan.

## Gasanslutning

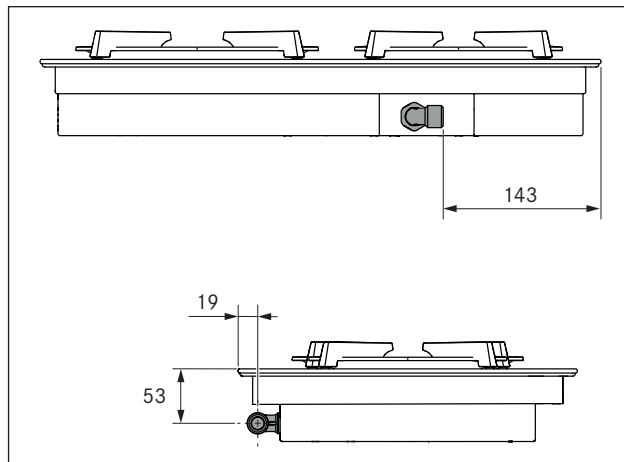


bild 1.7 Position gasanslutning

Gasanslutningen till apparaten sker via ett förmonterat vinkelstycke med en 1/2" cylindrisk invändig gänga. Skulle en konisk anslutning vara föreskriven p.g.a. nationella föreskrifter, måste en cylindrisk-konisk förbindelsedel sättas i (ingår i leveransen).

## Göra gasanslutningen

- ▶ Stäng av gastillförseln.
  - ▶ Koppla ifrån huvudbrytaren/automatsäkringens innan du ansluter spishällen.
  - ▶ Säkra huvudbrytaren/automatsäkringens mot obehörig återkoppling.
  - ▶ Kontrollera spänningsfriheten.
  - ▶ Kontrollera gastyp och gstryck i gasdistributionsledningen.
  - ▶ Försäkra dig om att apparaten är försedd med rätt munstycke, så att en korrekt gaslåga och säker drift kan garanteras.
  - ▶ Dra av skyddshylsan från anslutningsvinkeln.
  - ▶ Anslut apparaten till gasförsörjningen.
  - ▶ Kontrollera efter spishällens montering alla anslutningar mellan spishällen och gasanslutningen med lämpliga kontrollmedel. Läckage är inte tillåtna.
  - ▶ Upprätta ett läckagetest-protokoll och överlämna det till användaren.
- i** Gasspishällen har på fabriken ställts in på naturgas G20/20mbar (förmonterad). Används någon annan gastyp måste den anpassas till spishällen i konfigurationsmenyn.