

PL Aneks: Zmiana przyłącza gazowego

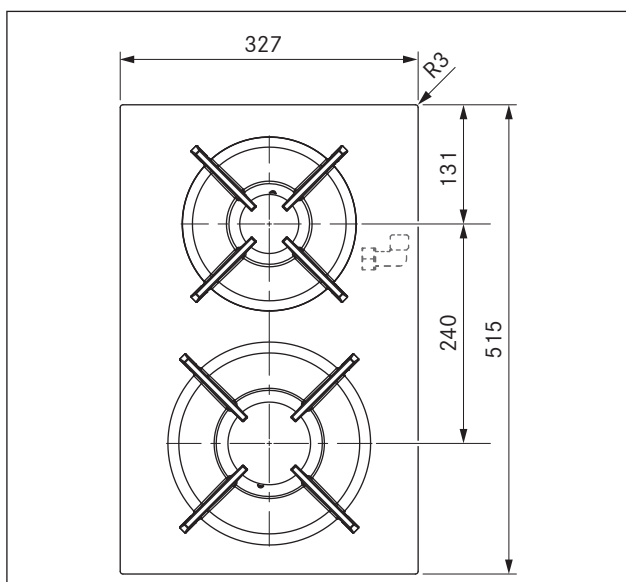
- i** Uwaga: Zmienione przyłącze gazowe. Należy stosować się do zapisów dodatkowych do instrukcji montażu.
- i** Przestrzegać wszystkich ostrzeżeń oraz wskazówek dotyczących bezpieczeństwa zawartych w instrukcji montażu.
- i** Ważne dla CKG-003.

CKG

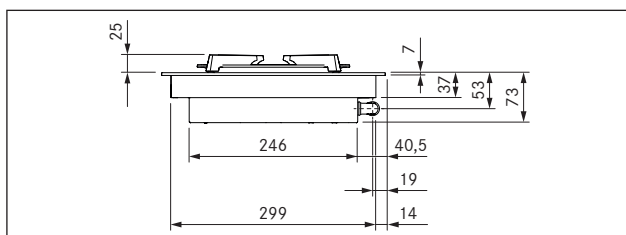
| Parametr | Wartość |
|----------------|-----------------------|
| Przyłącze gazu | 1/2" gwint wewnętrzny |

Tabela 1.1 Przyłącze gazu

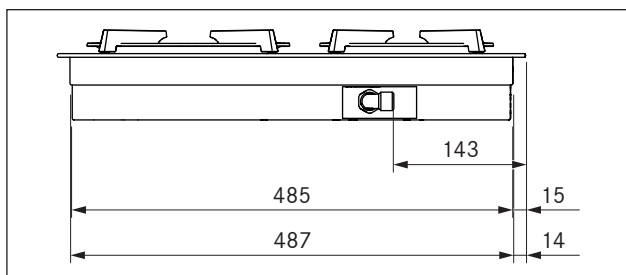
Wymiary urządzenia CKG



Ilustracja 1.1 CKG Wymiary urządzenia – widok z góry



Ilustracja 1.2 CKG Wymiary urządzenia – widok z przodu



Ilustracja 1.3 CKG Wymiary urządzenia – widok z boku

Specjalne specyfikacje montażowe dla płyty grzewczej gazowej CKG

- ▶ Należy przestrzegać obowiązujących przepisów lokalnych i warunków podłączenia gazowych płyt grzewczych.
- ▶ Przed podłączeniem urządzenia należy sprawdzić, czy lokalne warunki podłączenia (rodzaj i ciśnienie gazu) są zgodne z ustawieniami urządzenia.

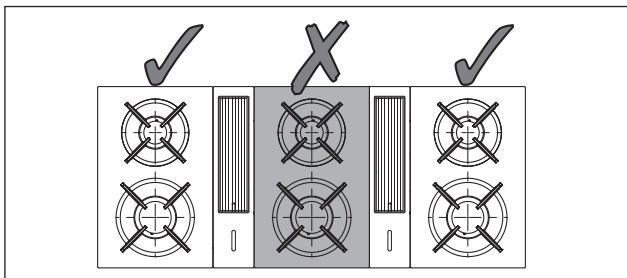
- i** Jeśli gazowa płyta grzewcza CKG jest montowana z prawej strony od wyciągu, rekomenduje się zastosowanie korpusu z 900 mm.
- i** Wymóg minimalny dla użytkownika gazowej płyty grzewczej CKG: oprogramowanie systemowe 03.00 (lub wyższe)

- ▶ W razie potrzeby należy przeprowadzić kontrolę wersji zainstalowanego oprogramowania (patrz instrukcja obsługi).
- ▶ W razie potrzeby należy przeprowadzić aktualizację oprogramowania systemowego (patrz instrukcja obsługi).

- i** Odstęp minimalny pomiędzy blatem a górną szafką w przypadku urządzeń gazowych 650 mm.
- i** W systemach powietrza obiegowego konieczne jest zastosowanie otworu przepływu wstecznego co najmniej 1000 cm² na jednostkę oczyszczającą powietrze.
- i** Należy zapewnić wystarczającą wentylację.
- i** Zgodnie z odpowiednimi przepisami, przyłącze płyty grzewczej musi posiadać zawór odcinający.
- i** Przewód elastyczny musi zostać tak ułożony, aby nie ulegał on deformacji, nie zagiął się i nie wycierał.
- i** Do przyłączy zaworu odcinającego i przewodu doprowadzającego gaz musi być zapewniony dostęp.
- i** Regulator ciśnienia musi być zgodny z ustawionym rodzajem gazu i ciśnieniem gazu oraz spełniać wymagania lokalne i prawne.
- i** Przewód elastyczny przyłącza gazowego nie może mieć kontaktu z króćcami dymowymi lub spalinowymi pieca.
- i** Przewód elastyczny nie może stykać się z gorącymi powierzchniami płyty grzewczej i innych urządzeń.

Umiejscowienie gazowej płyty grzewczej CKG z dwoma wyciągami oparów

Jeżeli płyta gazowa jest stosowana w wersji montażowej z dwoma wyciągami oparów, należy ją zamontować z boku. W przypadku montażu pomiędzy wyciągami oparów, na płomień może wpływać występujący po obu stronach przepływ powietrza.

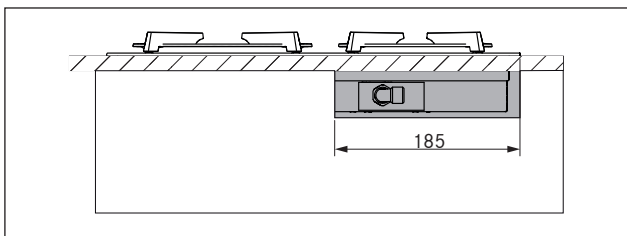


Ilustracja 1.4 Umiejscowienie CKG z dwoma wyciągami oparów

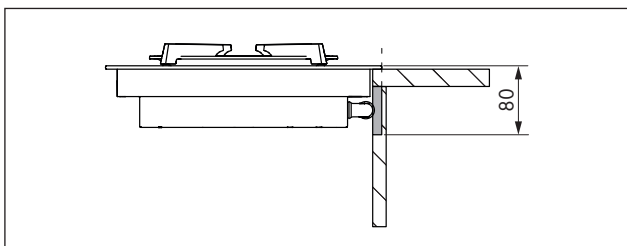
Dostosowanie do korpusu do przyłącza gazowego (tylko korpus 800 mm)

Jeśli z prawej strony wyciągu płyty grzewczej CKA2 montowana jest gazowa płyta grzewcza, w korpusie o szerokości 800 mm może to prowadzić do problemów z dostępnością miejsca. Dlatego trzeba wyjąć prawą ściankę korpusu.

- i** Przed montażem CKG trzeba utworzyć przyłącze gazowe na urządzeniu.
- i** W płytach roboczych o grubości powyżej 40 mm może być konieczne utworzenie wycięt w zakresie przyłącza gazowego.
- i** Element kątowy i nakrętka kołpakowa przyłącza gazowego nie mogą mieć kontaktu z korpusem itp. i nie mogą być obciążone mechanicznie.



Ilustracja 1.5 Boczne wycięcie na przyłącze gazowe



Ilustracja 1.6 Boczne wycięcie na przyłącze gazowe (widok przedni)

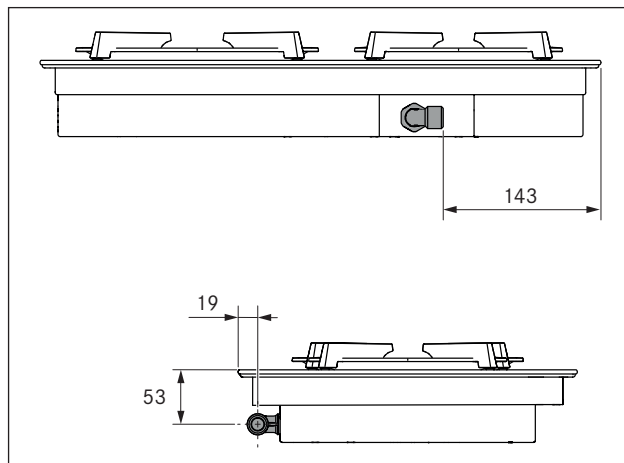
Instalacja gazowa

- i** Montaż, instalacja i uruchomienie mogą być wykonywane wyłącznie z uwzględnieniem obowiązujących krajowych ustaw, przepisów i norm.

- i** Prace muszą być wykonywane przez wykwalifikowanych specjalistów, którzy znają dodatkowe przepisy lokalnego zakładu energetycznego i przestrzegają ich.

- i** Przyłącze gazowe należy wykonać przed zamontowaniem płyty grzewczej w blacie.

Przyłącze gazu



Ilustracja 1.7 Położenie przyłącza gazu

Przyłącze gazu do urządzenia wykonywane jest przy użyciu wstępnie zamontowanego kolanka o cylindrycznym gwincie wewnętrznym 1/2". Jeżeli ze względu na przepisy krajowe wymagane jest przyłącze stożkowe, należy zastosować przejściówkę cylindryczno-stożkową (w zakresie dostawy).

Wykonywanie przyłącza gazu

- ▶ Zamknąć dopływ gazu.
- ▶ Przed podłączeniem wyłączyć wyłącznik główny/wyłącznik instalacyjny.
- ▶ Zabezpieczyć wyłącznik główny/wyłącznik instalacyjny przed nieuprawnionym włączeniem.
- ▶ Upewnić się, że nie ma napięcia.
- ▶ Sprawdzić rodzaj gazu i ciśnienie przewodu gazowego.
- ▶ Upewnić się, że urządzenie posiada dysze odpowiedniego rodzaju. W ten sposób zapewnia się prawidłowy płomień i bezpieczną pracę.
- ▶ Zdjąć zaślepkę ochronną z kątownika przyłączeniowego.
- ▶ Podłączyć urządzenie do sieci zasilania gazem.
- ▶ Po zmontowaniu płyty grzewczej skontrolować wszystkie połączenia między płytą grzewczą a przyłączem gazowym przy użyciu odpowiednich środków kontrolnych. Nie mogą występować nieszczelności.
- ▶ Wykonać protokół testu szczelności i przekazać go użytkownikowi.
- i** Płyta gazowa jest wstępnie ustawiona fabrycznie na gaz ziemny G20/20 mbar (wstępnie zmontowana). Jeżeli używany jest inny rodzaj gazu, należy dopasować odpowiednie ustawienie w menu konfiguracyjnym płyty.