

NO Vedlegg: Endring gasstilkobling

- i** OBS: Endret gasstilkobling. Ta hensyn til følgende anvisninger i tillegg til monteringsanvisningen.
- i** Ta hensyn til alle sikkerhetsinstrukser og varsler i monteringsanvisningen.
- i** Gjelder CKG-003.

CKG

Parameter	Verdi
Gasstilkobling	1/2 " innvendig gjenge

Tab. 1.1 Gasstilkobling

Apparatmål CKG

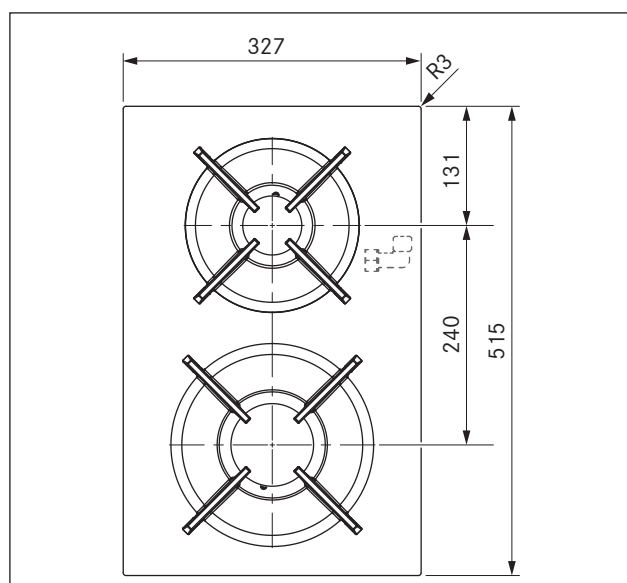


Fig. 1.1 CKG apparatmål sett ovenfra

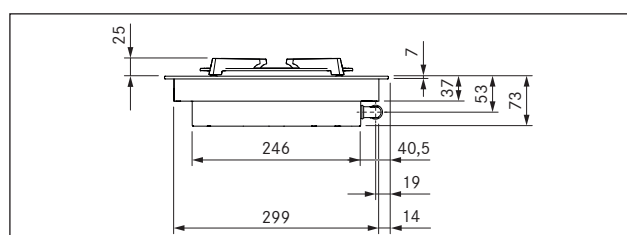


Fig. 1.2 CKG apparatmål sett forfra

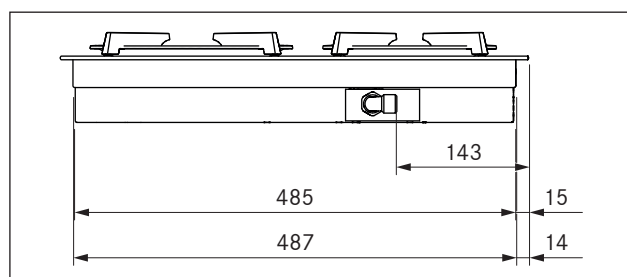


Fig. 1.3 CKG apparatmål sett fra siden

Spesielle monteringskrav for gassplatetopp CKG

- ▶ Følg gjeldende lokale forskrifter og tilkoblingsbetingelser for gassplatetopper.
- ▶ Kontroller om gjeldende lokale tilkoblingsbetingelser (gasstype og gasstrykk) stemmer overens med apparatets innstillinger.
- i** Hvis en gassplatetopp CKG monteres til høyre for avtrekket, anbefaler vi å bruke et skrog på 900 mm.
- i** Minstekrav til drift av gassplatetopp CKG: Systemprogramvare 03.00 (eller nyere)
- ▶ Ved behov kan du kontrollere den installerte programvareversjonen (se Bruksanvisning).
- ▶ Oppdater systemets programvare ved behov (se Bruksanvisning).

- i** Minimumsavstand mellom benkeplate og overskap ved gassapparater 650 mm.
- i** Ved resirkuleringssystemer må det planlegges med en tilbakestrømningsåpning på minst 1000cm² per luftrenserenhet.
- i** Sørg for tilstrekkelig ventilasjon.
- i** Platetoppen må kobles til gassledningen med en forkoblet stengeventil i samsvar med gjeldende forskrifter.
- i** Slangeledningen må legges slik at den ikke utsettes for deformering, knekker eller slitasje.
- i** Tilkoblingene for stengeventilen og gassforsyningsledningen må være tilgjengelige.
- i** Trykkregulatoren skal være kompatibel med innstilt gasstype og innstilt gasstrykk og overholde lokale og lovfestede krav.
- i** Slangeledningen til gasstilkoblingen må ikke ha noen kontakt med røyk eller avgasstusser til en ovn.
- i** Slangeledningen må ikke ha kontakt med varme overflater på platetoppen eller andre apparater.

Posisjonering av gassplatetoppen CKG med to avtrekk

Hvis gassplatetoppen brukes i en monteringsvariant med to avtrekk, må den monteres på siden. Ved montering mellom to avtrekk kan flammene bli påvirket av trekk fra begge sider.

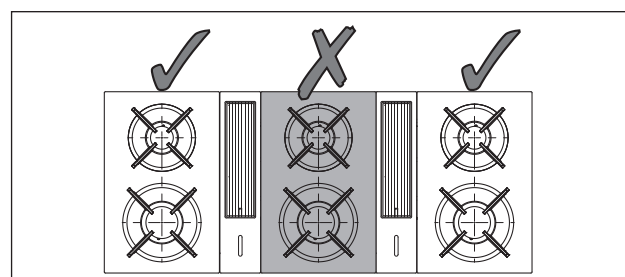


Fig. 1.4 Posisjonering CKG med to avtrekk

Tilpasninger på skroget for gasstilkoblingen (kun skrog på 800 mm)

Hvis det monteres en gassplatetopp til høyre for avtrekket CKA2, kan dette medføre problemer i korpus som er 800 mm brede. Derfor må høyre skrogvegg fjernes.

- i** Før KKG kan monteres, må gasstilkoblingen til apparatet opprettes.
- i** Ved benkeplater som er over 40 mm tykke, kan det bli nødvendig å foreta utskjæringer i området rundt gasstilkoblingen.
- i** Vinkelstykket og mutteren til gasstilkoblingen må ikke være i kontakt med skroget osv. og må ikke utsettes for mekanisk belastning.

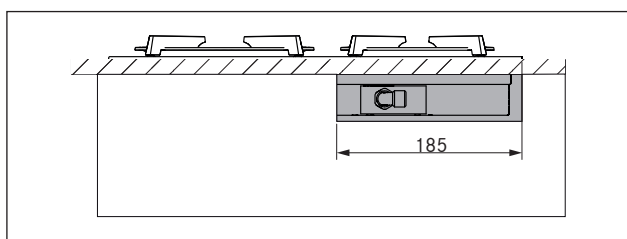


Fig. 1.5 Sideåpning for gasstilkobling

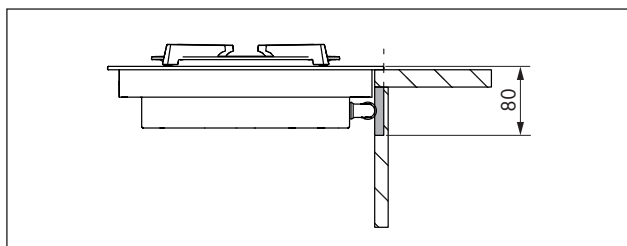


Fig. 1.6 Sideåpning for gasstilkobling (sett forfra)

Gassinstallasjon

- i** Montering, installasjon og igangsetting må kun utføres i henhold til nasjonalt gjeldende lover, forskrifter og standarder.
- i** Arbeidet må utføres av kvalifiserte fagfolk som er kjent med og overholder tilleggskriftene fra de lokale energileverandørene.
- i** Gasstilkoblingen må utføres før platetoppen monteres i benkeplaten.

Gasstilkobling

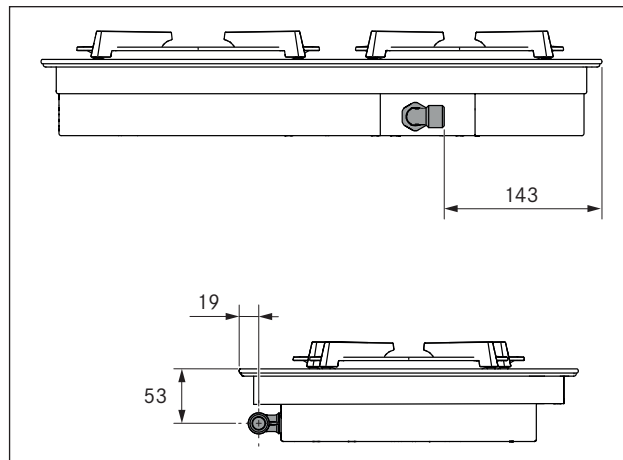


Fig. 1.7 Gasstilkoblings-posisjon

Gasstilkoblingen til apparatet utføres via et forhåndsmontert vinkelstykke med en 1/2" sylindrisk innvendig gjenge. Hvis det er nødvendig med en konisk tilkobling på grunn av nasjonale forskrifter, må det sylindrisk-koniske overgangsstykket (følger med i leveringsomfanget) brukes.

Etablering av gasstilkobling

- ▶ Steng gasstilførselen.
 - ▶ Slå av hovedbryteren/sikringsbryteren før du kobler til platetoppen.
 - ▶ Sikre hovedbryteren/sikringsbryteren mot uautorisert innkobling.
 - ▶ Bekreft at det ikke er noen spenning.
 - ▶ Kontroller gasstypen og gasstrykket i gassforsyningsledningen.
 - ▶ Sørg for at apparatet er utstyrt med riktig dysetype for å garantere korrekt brennerflamme og sikker drift.
 - ▶ Trekk av beskyttelseshetten fra vinkelstykket for gasstilkobling.
 - ▶ Koble apparatet til gassforsyningen.
 - ▶ Når platetoppen er montert, må du kontrollere alle forbindelsene mellom platetoppen og gasstilkoblingen med egnede kontrollmidler. Lekkasje er ikke tillatt.
 - ▶ Opprett en lekkasjetest-protokoll og gi denne til brukeren.
- i** Gassplatetoppen leveres forhåndsinnstilt på naturgass G20/20 mbar (ferdigmontert) fra fabrikk. Hvis en annen type gass skal brukes, må dette justeres i konfigurasjonsmenyen på platetoppen.