

CS Příloha: Úprava plynové přípojky

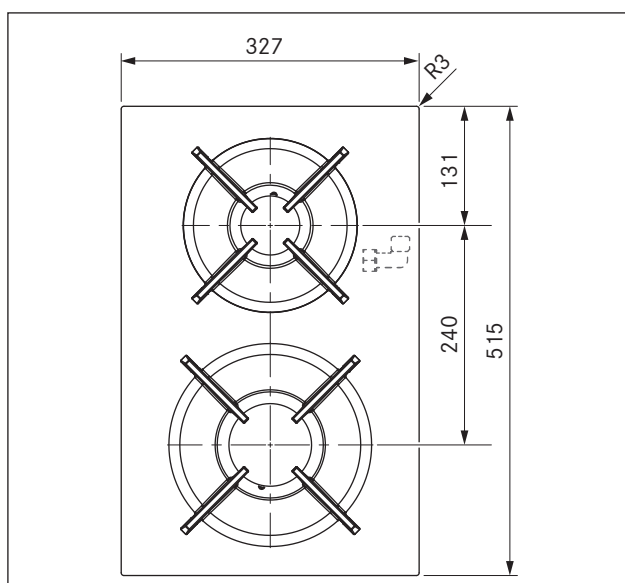
- i** Pozor: Upravená plynová přípojka. Kromě návodu k montáži dbejte i těchto pokynů.
- i** Vždy dodržujte všechna bezpečnostní a výstražná upozornění v návodu k montáži.
- i** Platí pro CKG-003.

CKG

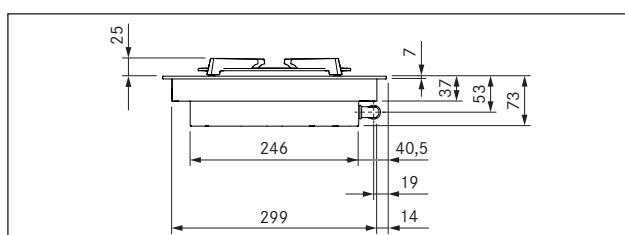
Parametr	Hodnota
Přípojka plynu	1/2" vnitřní závit

Tab. 1.1 Přípojka plynu

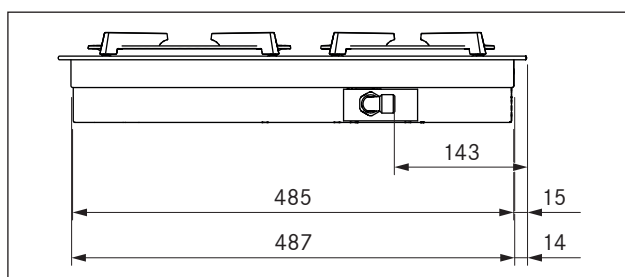
Rozměry spotřebiče CKG



Obr. 1.1 Rozměry spotřebiče CKG – pohled shora



Obr. 1.2 Rozměry spotřebiče CKG – pohled zepředu



Obr. 1.3 Rozměry spotřebiče CKG – pohled z boku

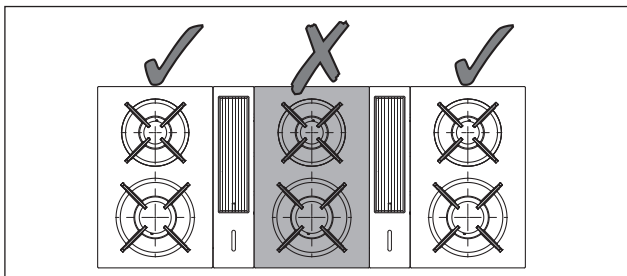
Speciální montážní pokyny pro plynovou varnou desku CKG

- ▶ Dodržujte předpisy a podmínky připojení pro plynové varné desky platné v místě instalace.
- ▶ Před zapojením zařízení zkontrolujte, zda nastavení zařízení odpovídá místním podmínkám připojení (typ a tlak plynu).
- i** Pokud je plynová varná deska CKG namontována vpravo od odsavače, doporučujeme použít 900mm skříňku.
- i** Minimální požadavek na provoz plynové varné desky CKG: Systémový software 03.00 (nebo vyšší)
- ▶ V případě potřeby proveďte dotaz na nainstalovanou verzi softwaru (viz návod k obsluze).
- ▶ V případě potřeby proveďte aktualizaci systémového softwaru (viz návod k obsluze).

- i** Minimální vzdálenost mezi pracovní deskou a horní skříňkou je u plynových spotřebičů 650 mm.
- i** U systému recirkulace musí být zpětné proudění minimálně 1000 cm² na každou jednotku čističky vzduchu.
- i** Zajistěte dostatečné větrání.
- i** V souladu s příslušnými platnými předpisy se musí varná deska připojit k plynovému vedení a musí být předfazen uzavírací kohoutek.
- i** Hadice musí být vedeny tak, aby nedošlo k žádné deformaci, přehnutí nebo odření.
- i** Připojení uzavíracího kohoutku a přívodního plynového vedení musí být přístupná.
- i** Regulátor tlaku musí odpovídat nastavenému druhu plynu a tlaku plynu a musí splňovat místní a zákonná ustanovení.
- i** Hadice plynové přípojky se nesmí dostat do kontaktu s kouřem nebo vývodem kouřovodu trouby.
- i** Hadice nesmí být v kontaktu s horkými povrchy varné desky nebo jinými zařízeními.

Umístění plynové varné desky CKG se dvěma odsavači

Pokud je plynová varná deska montována se dvěma odsavači do varné desky, je třeba ji namontovat posunutou na jednu ze stran. Při montáži mezi dva odsavače by mohly být plameny ovlivněny oboustranným odtahem vzduchu.

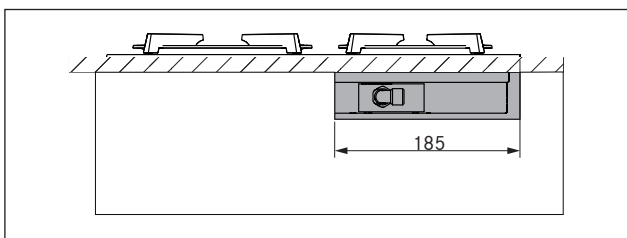


Obr. 1.4 Umístění CKG se dvěma odsavači

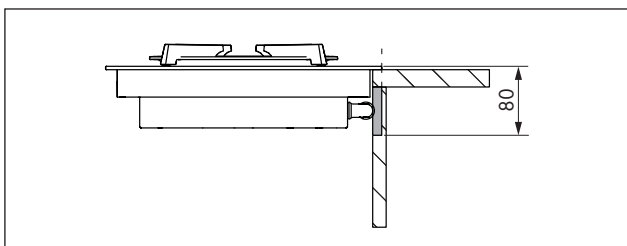
Úpravy korpusu kvůli plynové přípojce (pouze 800 mm skříňka)

Pokud je napravo od odsavače CKA2 nainstalována plynová varná deska, může to u skříňky o šířce 800 mm způsobit problémy s místem. Proto je nutné odmontovat pravou stěnu skříňky.

- i** Před montáží varné desky CKG musí být spotřebič připojen k plynu.
- i** U pracovní desky o tloušťce více než 40 mm může být nutné v oblasti plynové přípojky vytvořit výřezy.
- i** Koleno a převlečná matice plynové přípojky se nesmí dotýkat skříňky atd. a nesmí být mechanicky namáhány.



Obr. 1.5 Boční výřez pro plynovou přípojku

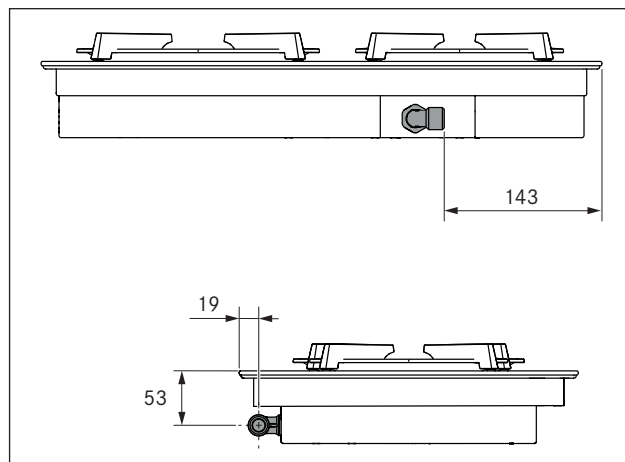


Obr. 1.6 Boční výřez pro plynovou přípojku (pohled zepředu)

Instalace plynu

- i** Montáž, instalace a uvedení do provozu smí být prováděny pouze podle platných národních zákonů, předpisů a norem.
- i** Práce musí být prováděny kvalifikovaným odborným pracovníkem, který zná a dodržuje doplňkové předpisy místních poskytovatelů energií.
- i** Před montáží varné desky do pracovní desky je nutné provést připojení plynu.

Přípojka plynu



Obr. 1.7 Poloha přípojky plynu

Připojení plynu k zařízení se provádí prostřednictvím předmontovaného kolena 1/2" válcovým vnitřním závitem. Pokud by byla podle platných národních předpisů vyžadována kuželová přípojka, je nutné použít přechodový válcově-kuželový kus (součást dodávky).

Provedení plynové přípojky

- ▶ Zavřete přívod plynu.
- ▶ Před připojením varné desky vypněte hlavní vypínač / automatický jistič.
- ▶ Zabezpečte hlavní vypínač / automatický jistič proti neoprávněnému opětovnému zapnutí.
- ▶ Zkontrolujte, zda není přiváděno napětí.
- ▶ Zkontrolujte typ a tlak plynu v přívodním plynovém vedení.
- ▶ Za účelem zajištění správného plamene hořáku a bezpečného provozu se ujistěte, že je spotřebič vybaven správným typem trysek.
- ▶ Sejměte ochranný kryt připojovacího kolena.
- ▶ Připojte spotřebič k přívodu plynu.
- ▶ Po montáži varné desky vhodným zkušebním prostředkem zkontrolujte všechna spojení mezi varnou deskou a plynovou přípojku. Netěsnosti nejsou povoleny.
- ▶ Vyplňte protokol testu úniku a předejte jej uživateli.

- i** Plynová varná deska je z výroby přednastavena (předmontována) na zemní plyn G20/20 mbar. Pokud se použije jiný druh plynu, musí se podle toho upravit nastavení v konfiguračním menu u varné desky.