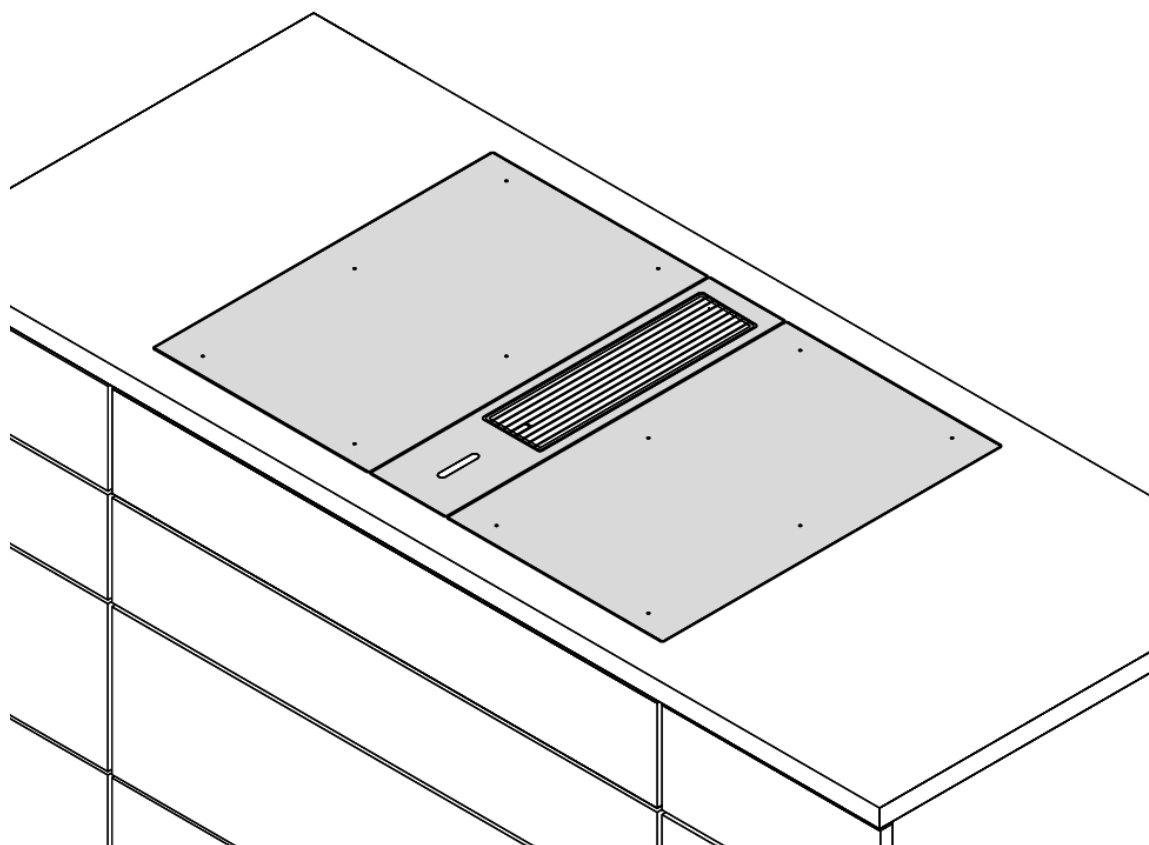


**CS** Návod k montáži Classic 2.0



001094-10008

# Obsah

<b>1</b>	<b>Obecné informace</b>	<b>3</b>
1.1	Platnost návodu k použití a montáži .....	3
1.2	Vyloučení odpovědnosti .....	3
1.3	Shoda produktu .....	3
1.4	Ochrana osobních údajů.....	3
1.5	Zobrazení informací .....	3
1.5.1	Bezpečnostní a výstražné pokyny .....	3
1.5.2	Obrázky .....	3
<b>2</b>	<b>Bezpečnost</b>	<b>4</b>
2.1	Použití v souladu s určením.....	4
2.2	Všeobecné bezpečnostní pokyny .....	4
2.3	Bezpečnostní pokyny k montáži .....	5
2.3.1	Bezpečnostní pokyny k montáži odsavače do varné desky .....	6
2.3.2	Bezpečnostní pokyny k montáži varných desek .....	6
2.4	Bezpečnostní pokyny k opravám, servisu a náhradním dílům .....	7
2.5	Bezpečnostní pokyny k demontáži a likvidaci .....	8
<b>3</b>	<b>Technické údaje</b>	<b>9</b>
3.1	CKA2/CKA2AB.....	9
3.2	CKFI .....	9
3.3	CKI .....	10
3.4	CKIW .....	11
3.5	CKCH .....	11
3.6	CKCB.....	12
3.7	CKG.....	13
3.8	CKT .....	14
<b>4</b>	<b>Montáž</b>	<b>15</b>
4.1	Obecné pokyny k montáži .....	15
4.1.1	Provoz odsavače do varné desky ve variantě s odvodem vzduchu a topeništěm závislým na vzduchu v místnosti .....	15
4.2	Rozsah dodávky .....	15
4.2.1	Odsavač do varné desky – rozsah dodávky .....	16
4.2.2	Varné desky – rozsah dodávky .....	16
4.3	Nářadí a pomůcky .....	16
4.4	Pokyny k montáži .....	16
4.4.1	Montážní rozestupy .....	16
4.4.2	Pracovní deska .....	16
4.4.3	Kuchyňský nábytek.....	16
4.4.4	Zpětné proudění vzduchu u recirkulace .....	16
4.4.5	Speciální montážní pokyny pro plynovou varnou desku .....	17
4.4.6	Úprava korpusu kvůli plynové přípojce u 800mm skříňky .....	18
4.5	Rozměry výřezu .....	18
4.5.1	Plošně zarovnaná montáž .....	18
4.5.2	Montáž na povrch .....	19
4.6	Montážní rozměry .....	19
4.7	Montážní varianty .....	21
4.8	Sestavení systému odtahu .....	21
4.8.1	Sestavení odsavače do varné desky .....	21
4.9	Montáž odsavače do varné desky .....	22
4.9.1	Umístění a vyrovnání odsavače do varné desky.....	22
4.10	Montáž systému odtahových potrubí .....	22
4.10.1	Montáž systému odtahových potrubí u odsavače do varné desky .....	22
4.10.2	Instalace přídatného ventilátoru.....	23
4.11	Montáž varných desek.....	23
4.11.1	Umístění a vyrovnání varných desek.....	23
4.11.2	Upevnění odsavače do varné desky.....	24
4.11.3	Upevnění varných desek.....	24
4.12	Připojení externích spínacích kontaktů .....	25
4.12.1	Příprava řídicí jednotky .....	25
4.12.2	Příprava připojovacích vedení pro externí spínače....	25
4.12.3	Instalace externího spínače .....	26
4.13	Navázání komunikace a připojení k elektrickému proudu .....	26
4.13.1	Navázání komunikace mezi odsavačem do varné desky a varnými deskami.....	27
4.13.2	Montáž feritového jádra.....	27
4.13.3	Navázání komunikace mezi ovládací jednotkou a řídicí jednotkou .....	27
4.13.4	Připojení ventilátoru k řídicí jednotce .....	28
4.13.5	Umístění řídicí jednotky.....	28
4.13.6	Připojení k elektrické síti .....	28
4.14	Instalace plynu .....	28
4.14.1	Větrání.....	29
4.14.2	Přípojka plynu .....	29
4.14.3	Provedení plynové přípojky.....	29
4.14.4	Přenastavení druhu plynu .....	29
4.14.5	Konfigurace plynu .....	31
4.15	První uvedení do provozu .....	31
4.15.1	Konfigurace .....	31
4.15.2	Kontrola funkčnosti .....	31
4.15.3	Kontrola funkčnosti u plynových varných desek .....	31
4.16	Zaspárování spotřebičů .....	32
4.17	Předání uživateli.....	32
<b>5</b>	<b>Vyřazení z provozu, demontáž a likvidace</b>	<b>33</b>
5.1	Vyřazení z provozu .....	33
5.2	Demontáž .....	33
5.3	Ekologická likvidace .....	33
5.3.1	Likvidace přepravních obalů .....	33
5.3.2	Likvidace příslušenství.....	33
5.3.3	Likvidace starého spotřebiče.....	33

# 1 Obecné informace

Tento návod obsahuje důležité pokyny, jak se chránit před úrazem a jak zabránit poškození spotřebiče. Návod si přečtěte před instalací spotřebiče nebo jeho prvním uvedením do provozu. Bez tohoto návodu nejsou ostatní dokumenty platné. Bezpodmínečně dodržujte pokyny ve všech dokumentech dodaných společně se spotřebičem. Montáž, instalace a uvedení do provozu smí být prováděny pouze podle platných národních zákonů, předpisů a norem. Práce musí být prováděny kvalifikovaným odborným pracovníkem, který zná a dodržuje doplňkové předpisy místních poskytovatelů energií. Všechny bezpečnostní a výstražné pokyny i pokyny k manipulaci uvedené v dodaných dokumentech je nutné dodržovat.

## 1.1 Platnost návodu k použití a montáži

**i** Návod popisuje systém BORA Classic 2.0 s verzí softwaru 03.00.

Tento návod platí pro více variant spotřebiče. Proto je možné, že některé prvky vybavy popsané v tomto dokumentu se nebudou na vašem spotřebiči nacházet. Obrázky obsažené v tomto dokumentu se mohou v určitých detailech od ostatních variant spotřebičů lišit, a proto je nutné je brát pouze jako ilustrační.

## 1.2 Vyloučení odpovědnosti

Společnosti BORA Holding GmbH, BORA Vertriebs GmbH & Co KG, BORA APAC Pty Ltd a BORA Lüftungstechnik GmbH – dále jen BORA – neručí za škody, které byly způsobeny nedodržením pokynů uvedených v dokumentaci přiložené ke spotřebiči. Společnost BORA proto také nezodpovídá za škody způsobené nesprávnou montáží a nedodržením bezpečnostních a výstražných pokynů.

## 1.3 Shoda produktu

### Směrnice

Spotřebiče odpovídají těmto směrnici EU/ES:

- směrnice 2014/30/EU o elektromagnetické kompatibilitě,
- směrnice 2014/35/EU o nízkém napětí,
- směrnice 2009/125/ES o ekodesignu,
- směrnice 2011/65/EU o omezení používání některých nebezpečných látek.

### Nařízení

Plynové spotřebiče odpovídají těmto nařízením EU:

- nařízení (EU) 2016/426 o spotřebičích plyných paliv.

## 1.4 Ochrana osobních údajů

V odsavači do varné desky se v průběhu provozu ukládají pseudonymizovaná data, jako například vámi upravené nastavení nabídek, provozní hodiny jednotlivých technických jednotek nebo počet zvolených funkcí. Kromě toho odsavač do varné desky dokumentuje výskyt chyb společně s provozními hodinami. Data je možné z vašeho odsavače varné desky ručně získat. Za toto rozhodnutí jste tak odpovědní vy. Tato uložená data umožňují rychlou identifikaci a nápravu potíží v případě závady.

## 1.5 Zobrazení informací

Aby pro vás bylo čtení tohoto návodu snazší a srozumitelnější, byly v něm použity jednotné formátování, číslování, symboly, bezpečnostní pokyny, pojmy a zkratky. Výrobek popsaný v tomto návodu je v textu níže označován také jako spotřebič.

Manipulační pokyny jsou označeny šipkou.

► Všechny manipulační pokyny provádějte vždy v pořadí, v jakém jsou uvedeny.



Položky výčtu jsou označeny kulatou odrážkou na začátku řádku:

- 1. položka výčtu
- 2. položka výčtu

**i** Informace poukazují na určité zvláštnosti, které je třeba bezpodmínečně dodržet.

### 1.5.1 Bezpečnostní a výstražné pokyny

Bezpečnostní a výstražné pokyny jsou v tomto návodu zvýrazněny symboly a signálními slovy. Bezpečnostní a výstražné pokyny mají tuto podobu:

<b>⚠ NEBEZPEČÍ</b>		
<b>Druh a zdroj nebezpečí</b>		
<b>Následky při nedodržení pokynu</b>		
<b>► Opatření k eliminaci nebezpečí</b>		
Přitom platí:		
<ul style="list-style-type: none"> <li>• Výstražné symboly upozorňují na zvýšené riziko úrazu.</li> <li>• Signální slovo udává závažnost nebezpečí.</li> </ul>		
<b>Výstražný symbol</b>	<b>Signální slovo</b>	<b>Druh nebezpečí</b>
	Nebezpečí	Poukazuje na bezprostřední nebezpečnou situaci, při níž má nedodržení pokynů za následek těžká či smrtelná zranění.
	Varování	Poukazuje na možnou nebezpečnou situaci, při níž může mít nedodržení pokynů za následek těžká či smrtelná zranění.
	Pozor	Poukazuje na možnou nebezpečnou situaci, při níž může mít nedodržení pokynů za následek těžká či smrtelná zranění.
	Upozornění	Poukazuje na možnou nebezpečnou situaci, při níž může mít nedodržení pokynů za následek věcné škody.

Tab. 1.1 Význam výstražných symbolů a signálních slov

### 1.5.2 Obrázky

Rozměry jsou uvedeny v milimetrech.

## 2 Bezpečnost

Spotřebič vyhovuje předepsaným bezpečnostním ustanovením. Spotřebitel je odpovědný za bezpečné používání spotřebiče, za jeho čištění a péči o něj. Použití v rozporu s účelem může vést ke škodám na zdraví a majetku.

### 2.1 Použití v souladu s určením

Spotřebič je určen pouze k přípravě jídel v soukromých domácnostech.

Tento spotřebič není určen:

- k provozu ve venkovním prostředí,
- k vytápění místností,
- k chlazení, odvětrávání nebo odvlhčování místností,
- k provozu v mobilních místech instalace, jako jsou nákladní vozidla, lodě nebo letadla,
- k provozu s externím časovým spínačem nebo samostatným systémem dálkového ovládání (výjimkou je nouzové vypnutí u odsavače do varné desky),
- k provozu ve výškách nad 2 000 m n. m.,
- k provozu, když není kompletně nainstalován.

Jiné použití nebo použití přesahující zde popsaný způsob se považuje za použití v rozporu s určením.

- i** Společnost BORA neručí za škody způsobené nesprávnou montáží, použitím v rozporu s účelem a nevhodným ovládáním.

Je zakázáno spotřebič používat jakýmkoli nepřipustným způsobem!

### 2.2 Všeobecné bezpečnostní pokyny

#### **⚠ NEBEZPEČÍ**

##### Nebezpečí zadušení obalovými částmi

Některé obalové části (např. fólie, polystyren) mohou být nebezpečné pro děti.

- ▶ Uchovávejte obal mimo dosah dětí.
- ▶ Obal náležitě a neprodleně zlikvidujte.

#### **⚠ NEBEZPEČÍ**

##### Při poškozeném povrchu hrozí nebezpečí zasažení elektrickým proudem nebo úrazu.

Odštípnuté, ulomené kousky nebo praskliny na povrchu spotřebiče (např. poškozené sklo), zejména v blízkosti řídicí jednotky, mohou obnažit nebo poškodit elektroniku umístěnou pod ním. To může vést k úrazu elektrickým proudem. Poškozený povrch může navíc způsobit zranění.

- ▶ Poškozeného povrchu se nedotýkejte.
- ▶ Dojde-li ke odštípnutí, odlomení nebo prasknutí sklokeramické desky, ihned spotřebič vypněte.
- ▶ Pomocí jističe vedení, pojistek, automatického jističe nebo stykače bezpečně odpojte spotřebič ze sítě.
- ▶ Kontaktujte servis BORA.

#### **⚠ VAROVÁNÍ**

##### Nebezpečí úrazu nebo poškození v důsledku nesprávných součástí nebo neoprávněných úprav

Použití nesprávných součástí může vést ke zranění osob nebo k poškození spotřebiče. Změny, dostavby nebo přestavby spotřebiče mohou negativně ovlivnit bezpečnost.

- ▶ Používejte pouze originální součásti.
- ▶ Na spotřebiči neprovádějte žádné změny, nástavby nebo přestavby.

#### **⚠ VAROVÁNÍ**

##### Mechanická poškození mohou způsobit zranění

Mechanická poškození (např. praskliny, deformace, povolení lepeného spoje...) na spotřebiči a také na kabeláži a dílech příslušenství mohou způsobit zranění.

- ▶ Spotřebič uveďte mimo provoz.
- ▶ Nepokoušejte se poškozené komponenty opravit nebo vyměnit sami.
- ▶ Kontaktujte servis BORA.

#### **POZOR**

##### Nebezpečí úrazu padajícími součástmi spotřebiče!

Padající součásti spotřebiče mohou způsobit zranění.

- ▶ Sejmuté součásti spotřebiče bezpečně odložte vedle spotřebiče.
- ▶ Ujistěte se, že žádná součást spotřebiče nemůže spadnout.



**POZOR****Nebezpečí úrazu v důsledku přetížení**

Při přepravě a montáži spotřebičů může při nesprávné manipulaci dojít k úrazu končetin či trupu.

- ▶ Spotřebič v případě potřeby přepravujte a sestavujte ve dvou.
- ▶ V případě potřeby používejte vhodné pomůcky, aby nedošlo k úrazu.

**POZOR****Poškození v důsledku nesprávného použití**

Povrch spotřebiče nesmí být používán jako pracovní nebo odkládací plocha. Mohlo by dojít k jeho poškození (zejména způsobené tvrdými a špičatými předměty).

- ▶ Spotřebič nepoužívejte jako pracovní desku či odkládací plochu.
- ▶ Tvrdé nebo špičaté předměty udržujte v dostatečné vzdálenosti od povrchu spotřebiče.

**UPOZORNĚNÍ****Závady a chyby**

V případě závady nebo chybné obsluhy se zobrazí chybová hlášení.

- ▶ V případě poruchy nebo chyby dodržujte pokyny uvedené v kapitole Odstraňování poruch.
- ▶ Pokud závadu nebo chybu v kapitole nenajdete, spotřebič vypněte a kontaktujte servis BORA.

**UPOZORNĚNÍ****Poškození spotřebiče domácími zvířaty**

Domácí zvířata mohou spotřebič poškodit nebo se o něj sama zranit.

- ▶ Nepouštějte ke spotřebiči domácí zvířata.

**2.3 Bezpečnostní pokyny k montáži****⚠ NEBEZPEČÍ****Nebezpečí zranění v důsledku chybné montáže**

Nedodržení montážních pokynů může mít za následek zranění.

- ▶ Instalaci a montáž spotřebiče smí provádět pouze náležitě vyškolený odborný personál, který zná a dodržuje místní předpisy a doplňkové předpisy místních dodavatelů elektrické energie.
- ▶ Práce na elektrických součástech smí provádět pouze kvalifikovaní elektrikáři.
- ▶ Všechny práce provádějte velmi pozorně a svědomitě.
- ▶ Při předávání spotřebiče nebo systému koncovému uživateli se ujistěte, že bude řádně nainstalován.

**⚠ NEBEZPEČÍ****Nebezpečí úrazu elektrickým proudem v důsledku poškození spotřebiče**

Poškozený spotřebič může způsobit úraz elektrickým proudem.

- ▶ Před montáží zkontrolujte, zda spotřebič nemá viditelná poškození.
- ▶ Poškozený spotřebič neinstalujte a ani ho nepřipojujte.
- ▶ Poškozený spotřebič neuvádějte do provozu.

**⚠ NEBEZPEČÍ****Nebezpečí úrazu elektrickým proudem v důsledku nesprávné izolace**

Nejsou-li připojovací kabely externích spínačů správně odizolovány, hrozí nebezpečí úrazu elektrickým proudem.

- ▶ Připojovací kabel musí být uvnitř řídicí jednotky zajištěn pomocí svorky k odlehčení tahu.
- ▶ Zajistěte, aby byly dodrženy předepsané délky odizolování.

**UPOZORNĚNÍ****Poškození spotřebiče v důsledku elektrického připojení**

Elektrickou bezpečnost spotřebiče lze zaručit jen tehdy, je-li dle předpisů připojen k instalovanému systému ochranného vodiče.

- ▶ Práce na elektrických součástech smí provádět pouze kvalifikovaní elektrikáři.
- ▶ Zajistěte, aby toto základní preventivní bezpečnostní opatření bylo splněno. Spotřebič musí být vhodný pro místní napětí a frekvenci.
- ▶ Pokud existují nějaké odchylky, zkontrolujte informace na typovém štítku a spotřebič nepřipojujte.
- ▶ Spotřebič připojujte až po montáži systému odtahových potrubí nebo po připojení recirkulačního filtru k elektrické síti.
- ▶ Používejte pouze předepsané připojovací kabely.

**UPOZORNĚNÍ****Poškození spotřebiče v důsledku nedodržení montážních rozestupů**

Nedodržení montážních rozestupů může mít za následek poškození spotřebiče či kuchyňského nábytku nebo omezení funkčnosti.

- ▶ Při instalaci dodržujte minimální rozestup uvedený v kapitole Montáž.

**2.3.1 Bezpečnostní pokyny k montáži odsavače do varné desky****⚠ NEBEZPEČÍ****Ohrožení života při otravě kouřem**

V režimu odsávání vzduchu odebírá odsavač vzduch z místa instalace a sousedních místností. Bez dostatečného přívodu vzduchu vzniká podtlak. Pokud je současně v provozu krb závislý na okolním vzduchu, mohou být do obývacího pokoje nasávány toxické plyny z krbu nebo šachty odsávání.

- ▶ Vždy zajistěte dostatečný přívod vzduchu.
- ▶ Používejte pouze schválené a ověřené spínače (např. okenní kontaktní spínač, snímač podtlaku) a nechte je prověřit autorizovaným odborným pracovníkem (autorizovaný kominík).

**⚠ VAROVÁNÍ****Nebezpečí úrazu otáčejícím se kolečkem ventilátoru**

Když se kolečko ventilátoru otáčí, hrozí nebezpečí úrazu.

- ▶ Spotřebič instalujte výhradně ve stavu, kdy není pod napětím.
- ▶ Před uvedením do provozu připojte ventilátor z obou stran na systém odtahových potrubí.

**POZOR****Nebezpečí úrazu otáčejícím se kolečkem ventilátoru**

U krátkých potrubních vedení odvětrávacího systému bez kolen se lze dostat do prostoru ventilátoru.

- ▶ Kanálová vedení do délky 900 mm opatřete ochranou proti zásahům (dostupná jako příslušenství).

**2.3.2 Bezpečnostní pokyny k montáži varných desek****⚠ NEBEZPEČÍ****Nebezpečí úrazu elektrickým proudem v důsledku poškozeného napájecího kabelu**

Pokud je napájecí kabel poškozen (např. při montáži nebo při kontaktu s horkými varnými zónami), může způsobit (smrtelný) úraz elektrickým proudem.

- ▶ Dbejte na to, aby nedošlo ke skřípnutí či poškození přívodního kabelu.
- ▶ Zajistěte, aby se síťový kabel nedotýkal horké varné desky.

**⚠ NEBEZPEČÍ****Nebezpečí úrazu elektrickým proudem v důsledku chybného síťového připojení**

Při chybném zapojení spotřebiče do sítě hrozí úraz elektrickým proudem.

- ▶ Zajistěte pevné připojení spotřebiče k síťovému napětí.
- ▶ Zajistěte, aby byl spotřebič připojen k systému ochranného vodiče instalovanému dle předpisů.
- ▶ Zajistěte, aby bylo k dispozici zařízení, které umožní odpojení ze sítě se vzdáleností kontaktů ve všech pólech nejméně 3 mm (jistice vedení, pojistky, automatické jističe, stykače).

**⚠ NEBEZPEČÍ****Nebezpečí výbuchu a udušení plynem**

Unikající plyn může způsobit udušení nebo výbuch a následně vážné úrazy a škody na majetku.

- ▶ Udržujte zdroje zapálení (otevřený oheň, sálavé radiátory) mimo jeho dosah a nepoužívejte žádné vypínače světla ani spínače elektrických zařízení.
- ▶ Nevytahujte zástrčky z elektrických zásuvek (nebezpečí vzniku jiskry).
- ▶ Ihned zavřete přívod plynu a vypněte domovní jistič.
- ▶ Zajistěte přívod čerstvého vzduchu (otevřete dveře a okna).
- ▶ Případné netěsnosti ihned utěsněte.
- ▶ Před zapojením zařízení zkontrolujte, zda nastavení zařízení odpovídá místním podmínkám připojení (typ a tlak plynu).

**⚠ VAROVÁNÍ****Nebezpečí zranění v důsledku chybné instalace plynu**

Nedodržení předpisů při instalaci plynu může mít za následek zranění.

- ▶ Instalaci plynu, instalaci spotřebiče, výměnu plynových hořáků a také změnu typu a tlaku plynu smí provádět pouze kvalifikovaný a schválený odborný personál, který zná a dodržuje místní předpisy a doplňkové předpisy místních dodavatelů elektrické energie.
- ▶ Dodržujte speciální pokyny ke změně typu a tlaku plynu a při výměně plynových hořáků specifikace z tabulky hořáků (viz návod k obsluze).
- ▶ Plynové varné desky BORA smí být provozovány pouze s odsavači značky BORA.

**2.4 Bezpečnostní pokyny k opravám, servisu a náhradním dílům****⚠ NEBEZPEČÍ****Nebezpečí zranění při opravách**

Nedostatečná odbornost může mít za následek zranění při provádění oprav.

- ▶ Opravy a servisní práce smí provádět pouze náležitě vyškolený odborný personál, který zná a dodržuje místní předpisy a doplňkové předpisy místních dodavatelů elektrické energie.
- ▶ Spotřebič odpojte od napájení.
- ▶ Práce na elektrických součástech smí provádět pouze kvalifikovaní elektrikáři.
- ▶ Poškozené napájecí vedení je nutné vyměnit za vhodný typ napájecího vedení.

**⚠ VAROVÁNÍ****Nebezpečí úrazu nebo poškození spotřebiče v důsledku neodborných oprav**

Použití nesprávných součástí může vést ke zranění osob nebo k poškození spotřebiče. Změny, dostavby nebo přestavby spotřebiče mohou negativně ovlivnit bezpečnost.

- ▶ Při opravách používejte pouze originální náhradní díly.
- ▶ Na spotřebiči neprovádějte žádné změny, nástavby nebo přestavby.

**POZOR****Nebezpečí zranění při opravě plynového spotřebiče**

Nedostatečná odbornost může mít za následek zranění při provádění demontáže.

- ▶ Práce na plynové přípojce smí provádět pouze náležitě vyškolený a schválený odborný personál, který zná a dodržuje místní předpisy a doplňkové předpisy místních dodavatelů energie.

## 2.5 Bezpečnostní pokyny k demontáži a likvidaci

### NEBEZPEČÍ

#### Nebezpečí zranění při demontáži

Nedostatečná odbornost může mít za následek zranění při provádění demontáže.

- ▶ Demontáž smí provádět pouze náležitě vyškolený odborný personál, který zná a dodržuje místní předpisy a doplňkové předpisy místních dodavatelů elektrické energie.
- ▶ Spotřebič odpojte od napájení.
- ▶ Práce na elektrických součástech smí provádět pouze kvalifikovaní elektrikáři.

### NEBEZPEČÍ

#### Nebezpečí úrazu elektrickým proudem v důsledku nesprávného odpojení

Chybné odpojení spotřebiče ze sítě může mít za následek úraz elektrickým proudem.

- ▶ Spotřebič odpojte od napájení.
- ▶ Schváleným měřicím přístrojem ověřte, že spotřebič není pod napětím.
- ▶ Nedotýkejte se volně položených kontaktů na elektrické jednotce, protože na nich může být zbytkové napětí.

### NEBEZPEČÍ

#### Nebezpečí úrazu elektrickým proudem v důsledku zbytkového náboje

Elektronické součásti spotřebiče mohou obsahovat zbytkový náboj a způsobit úraz elektrickým proudem.

- ▶ Nedotýkejte se žádných odkrytých kontaktů.

### POZOR

#### Nebezpečí zranění při demontáži plynového spotřebiče

Nedostatečná odbornost může mít za následek zranění při provádění demontáže.

- ▶ Práce na plynové přípojce smí provádět pouze náležitě vyškolený a schválený odborný personál, který zná a dodržuje místní předpisy a doplňkové předpisy místních dodavatelů energie.

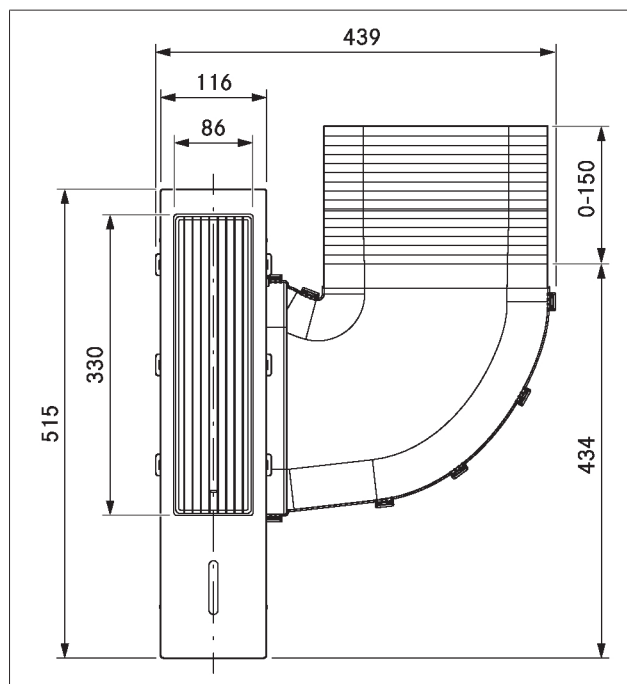
## 3 Technické údaje

### 3.1 CKA2/CKA2AB

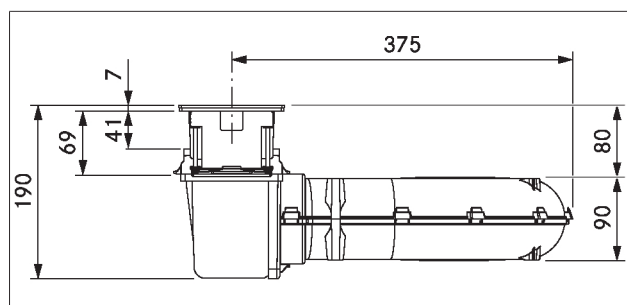
Parametr	Hodnota
Připojovací napětí	220–240 V
Frekvence	50–60 Hz
Příkon (včetně doplňkového univerzálního ventilátoru)	550 W
Interní jističe	TR 3,15 A
Rozměry (šířka × hloubka × výška)	439 × 515 × 190 mm
Hmotnost (včetně příslušenství a obalu)	7,5 kg
Materiál povrchu	Sklo, nerezová ocel a plast
<b>Odsavač do varné desky</b>	
Výkonové stupně	1–5, P
Přípojka na straně odváděného vzduchu	Ecotube

Tab. 3.1 Technické údaje produktu CKA2/CKA2AB

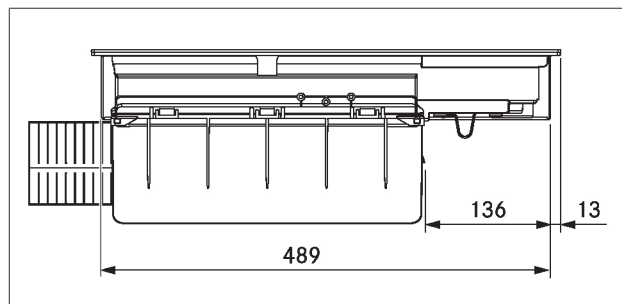
#### Rozměry



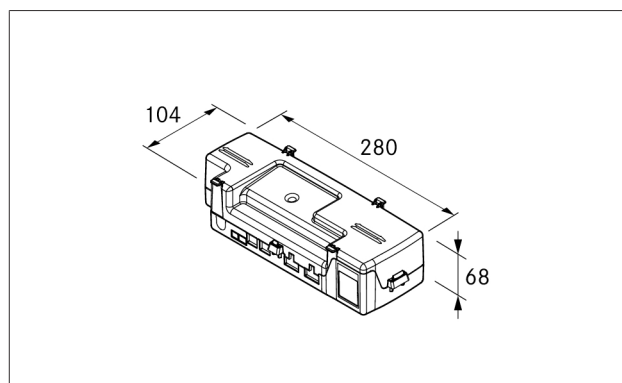
obr. 3.1 Rozměry produktu CKA2/CKA2AB – pohled shora



obr. 3.2 Rozměry produktu CKA2/CKA2AB – pohled zepředu



obr. 3.3 Rozměry produktu CKA2/CKA2AB – pohled z boku



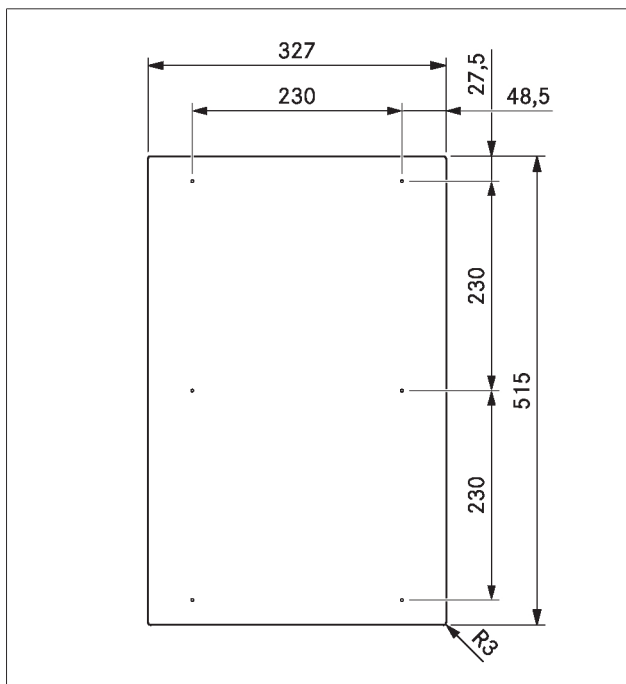
obr. 3.4 Rozměry řídicí jednotky

### 3.2 CKFI

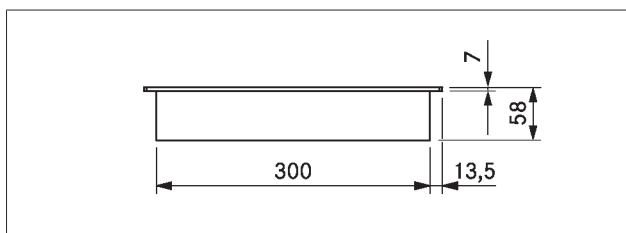
Parametr	Hodnota
Připojovací napětí	220–240 V
Frekvence	50–60 Hz
Příkon	3 680 W
Jističe	1 × 16 A
Rozměry varné desky	327 × 515 × 58 mm
Hmotnost (včetně příslušenství a obalu)	7,9 kg
<b>Varná deska</b>	
Výkonové stupně	1–9, P
Stupně udržování teploty	3
Rozměry přední varné zóny	230 × 230 mm
Výkon přední varné zóny	2 100 W
Výkon přední varné zóny se zesílenou úrovní výkonu	3 680 W
Rozměry zadní varné zóny	230 × 230 mm
Výkon zadní varné zóny	2 100 W
Výkon zadní varné zóny se zesílenou úrovní výkonu	3 680 W
Rozměry přemostěné varné zóny	230 × 460 mm
<b>Spotřeba energie varné desky</b>	
Přední varná zóna	196,7 Wh/kg
Zadní varná zóna	177,1 Wh/kg
Přemostěné varné zóny	204,7 Wh/kg
Celkem (průměr)	192,8 Wh/kg

Tab. 3.2 Technické údaje produktu CKFI

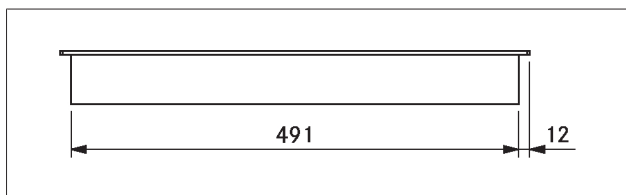
## Rozměry



obr. 3.5 Rozměry produktu CKFI – pohled shora



obr. 3.6 Rozměry produktu CKFI – pohled zepředu



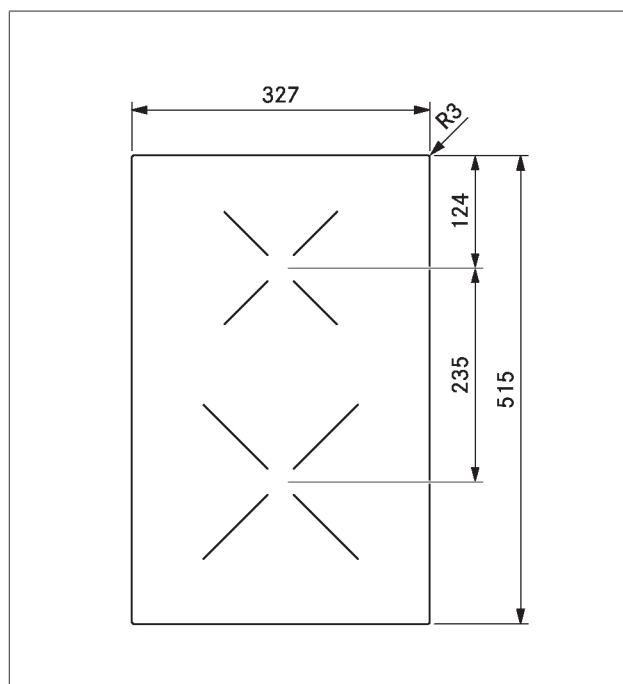
obr. 3.7 Rozměry produktu CKFI – pohled z boku

## 3.3 CKI

Parametr	Hodnota
Připojovací napětí	220–240 V
Frekvence	50–60 Hz
Příkon	3 680 W
Jističe	1 × 16 A
Rozměry varné desky	327 × 515 × 58 mm
Hmotnost (včetně příslušenství a obalu)	7,6 kg
Varná deska	
Výkonové stupně	1–9, P
Stupně udržování teploty	3
Rozměry přední varné zóny	Ø 230 mm
Výkon přední varné zóny	2 300 W
Výkon přední varné zóny se zesílenou úrovní výkonu	3 680 W
Rozměry zadní varné zóny	Ø 165 mm
Výkon zadní varné zóny	1 400 W
Výkon zadní varné zóny se zesílenou úrovní výkonu	2 200 W
Spotřeba energie varné desky	
Přední varná zóna	162,3 Wh/kg
Zadní varná zóna	168,5 Wh/kg
Celkem (průměr)	165,4 Wh/kg

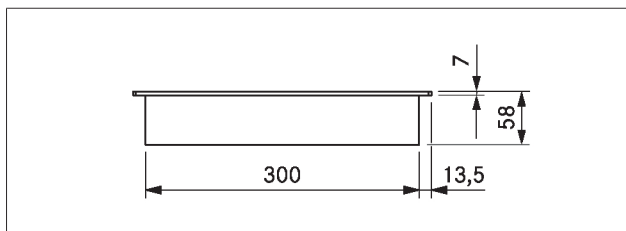
Tab. 3.3 Technické údaje produktu CKI

## Rozměry

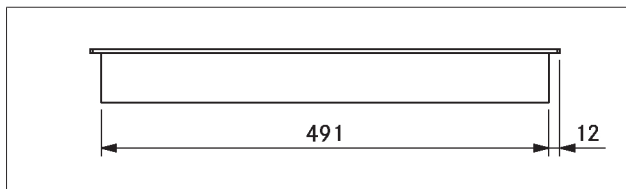


obr. 3.8 Rozměry produktu CKI – pohled shora





obr. 3.9 Rozměry produktu CKI - pohled zepředu



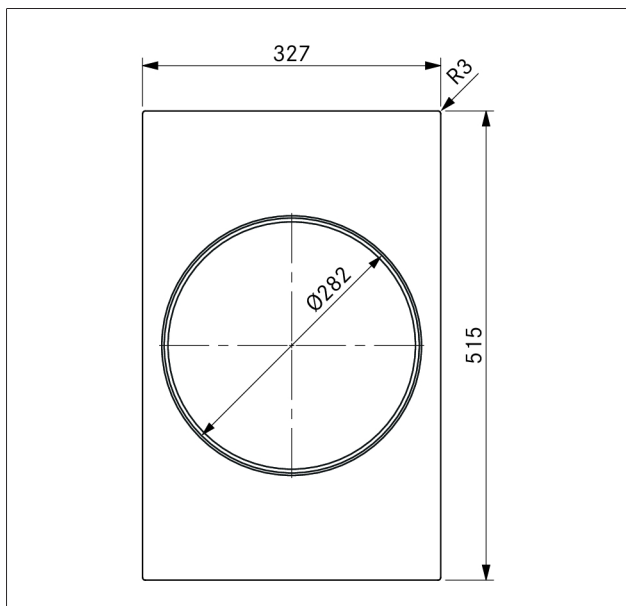
obr. 3.10 Rozměry produktu CKI - pohled z boku

### 3.4 CKIW

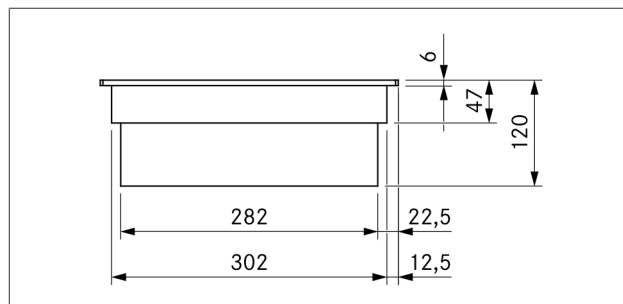
Parametr	Hodnota
Připojovací napětí	220-240 V
Frekvence	50-60 Hz
Příkon	3 000 W
Jističe	1 × 16 A
Rozměry varné desky	327 × 515 × 120 mm
Hmotnost (včetně příslušenství a obalu)	9,8 kg
<b>Varná deska</b>	
Výkonové stupně	1-9, P
Stupně udržování teploty	3
Rozměry varné zóny	Ø 282 mm
Výkon varné zóny	2 400 W
Výkon varné zóny se zesílenou úrovní výkonu	3 000 W

Tab. 3.4 Technické údaje produktu CKIW

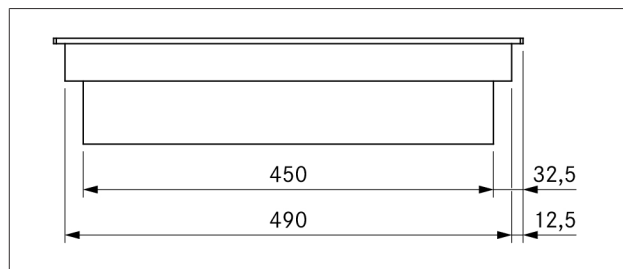
#### Rozměry



obr. 3.11 Rozměry produktu CKIW - pohled shora



obr. 3.12 Rozměry produktu CKIW - pohled zepředu



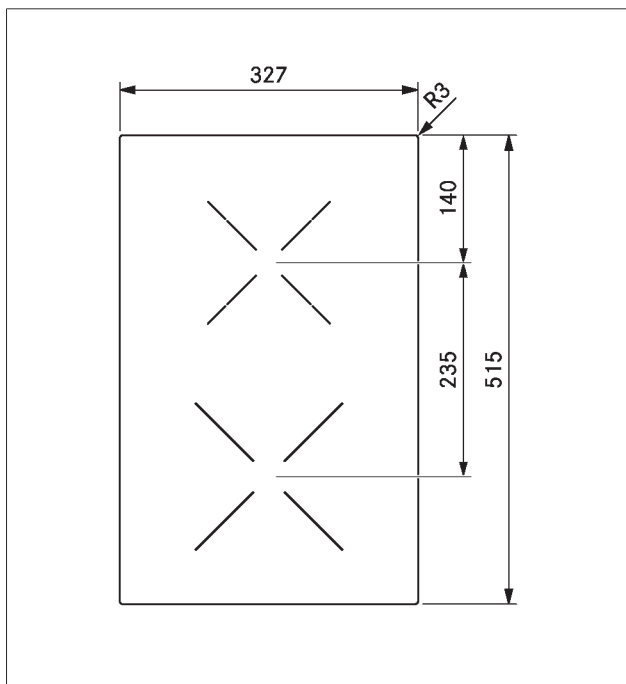
obr. 3.13 Rozměry spotřebiče CKIW - pohled z boku

### 3.5 CKCH

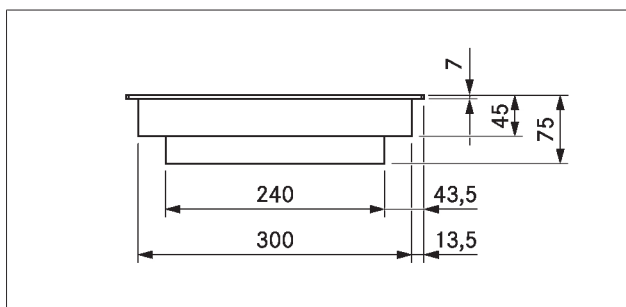
Parametr	Hodnota
Připojovací napětí	220-240 V
Frekvence	50-60 Hz
Příkon	3 680 W
Jističe	1 × 16 A
Rozměry varné desky	327 × 515 × 75 mm
Hmotnost (včetně příslušenství a obalu)	7,2 kg
<b>Varná deska</b>	
Výkonové stupně	1-9, P, sepnutí 2 okruhů
Stupně udržování teploty	3
Rozměry přední varné zóny	Ø 215 mm
Výkon přední varné zóny	2 100 W
Výkon přední varné zóny se zesílenou úrovní výkonu	3 000 W
Rozměry zadní varné zóny	Ø 120 mm
Rozměry zadní varné zóny, sepnutí 2 okruhů	Ø 180 mm
Výkon zadní varné zóny	600 W
Výkon zadní varné zóny, sepnutí 2 okruhů	1 600 W
<b>Spotřeba energie varné desky</b>	
Přední varná zóna	172,3 Wh/kg
Zadní varná zóna	178,7 Wh/kg
Celkem (průměr)	175,5 Wh/kg

Tab. 3.5 Technické údaje produktu CKCH

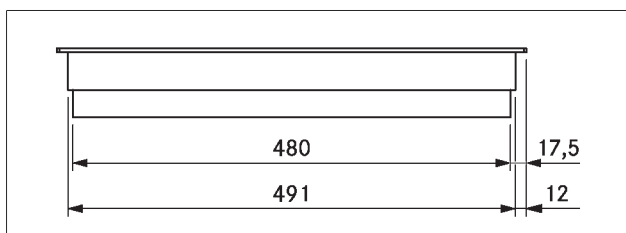
## Rozměry



obr. 3.14 Rozměry produktu CKCH – pohled shora



obr. 3.15 Rozměry produktu CKCH – pohled zepředu



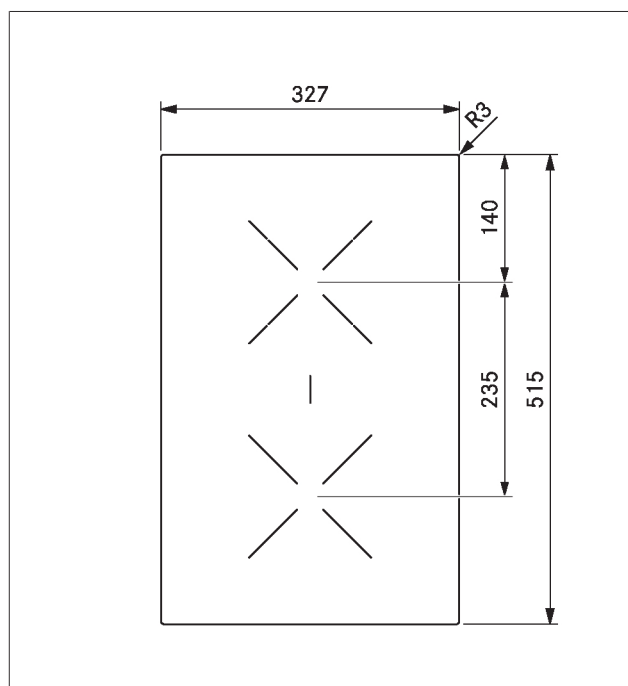
obr. 3.16 Rozměry produktu CKCH – pohled z boku

## 3.6 CKCB

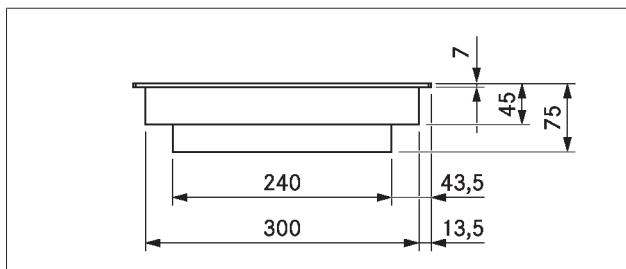
Parametr	Hodnota
Připojovací napětí	220-240 V
Frekvence	50-60 Hz
Příkon	3 680 W
Jističe	1 × 16 A
Rozměry varné desky	327 × 515 × 75 mm
Hmotnost (včetně příslušenství a obalu)	7,4 kg
<b>Varná deska</b>	
Výkonové stupně	1-9, P, sepnutí 2 okruhů, aktivace varné zóny pro pekáč
Stupně udržování teploty	3
Rozměry přední varné zóny	Ø 180 mm
Výkon přední varné zóny	1 600 W
Rozměry zadní varné zóny	Ø 120 mm
Rozměry zadní varné zóny, sepnutí 2 okruhů	Ø 180 mm
Rozměry varné zóny na pekáč	Ø 180 × 410 mm
Výkon zadní varné zóny	600 W
Výkon zadní varné zóny, sepnutí 2 okruhů	1 600 W
Výkon varné zóny na pekáč	3 680 W
<b>Spotřeba energie varné desky</b>	
Přední varná zóna	174,8 Wh/kg
Zadní varná zóna	176,0 Wh/kg
Celkem (průměr)	175,4 Wh/kg

Tab. 3.6 Technické údaje produktu CKCB

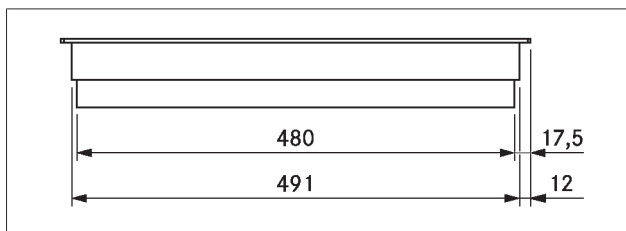
## Rozměry



obr. 3.17 Rozměry produktu CKCB – pohled shora



obr. 3.18 Rozměry produktu CKCB – pohled zepředu



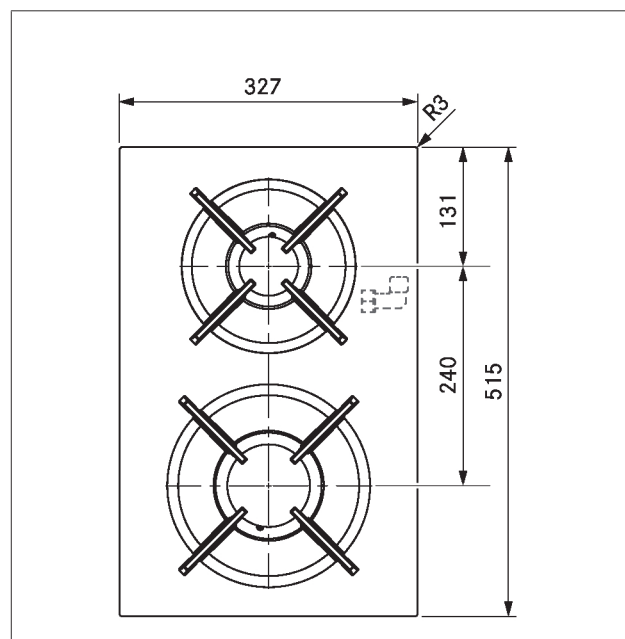
obr. 3.19 Rozměry produktu CKCB – pohled z boku

### 3.7 CKG

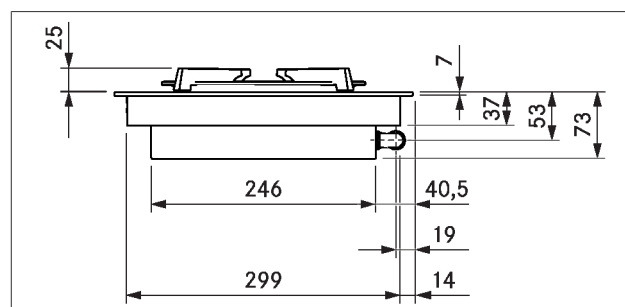
Parametr	Hodnota
Připojovací napětí	220–240 V
Frekvence	50–60 Hz
Celkový výkon hořáku	5 000 W
Příkon	20 W
Jističe	1 × 0,5 A
Přípojka plynu	1/2" vnitřní závit
Rozměry varné desky	327 × 515 × 73 mm
Rozměry mřížky pod hrnce pro vysokorychlostní hořák	270 × 270 × 25/50 mm
Rozměry mřížky pod hrnce pro normální hořák	235 × 235 × 25/50 mm
Hmotnost (včetně příslušenství a obalu)	11,5 kg
<b>Varná deska</b>	
Výkonové stupně	1–9, P
Stupně udržování teploty	3
Vysokorychlostní hořák	800–3 000 W
Běžný hořák	550–2 000 W
Celkový nominální příkon – G20/20 mbar:	5 000 W   0,449 m <sup>3</sup> /h
<b>Spotřeba energie varné desky – G20/20 mbar, kategorie I2H 20 mbar (měření je prováděno bez odsavače)</b>	
Vysokorychlostní hořák	63,3 %
Běžný hořák	61,3 %
Přemostěné varné zóny	62,3 %

Tab. 3.7 Technické údaje produktu CKG

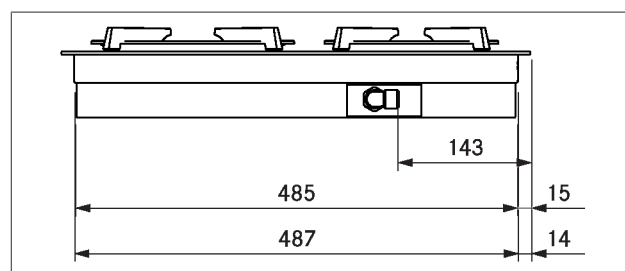
### Rozměry



obr. 3.20 Rozměry spotřebiče CKG – pohled shora



obr. 3.21 Rozměry spotřebiče CKG – pohled zepředu



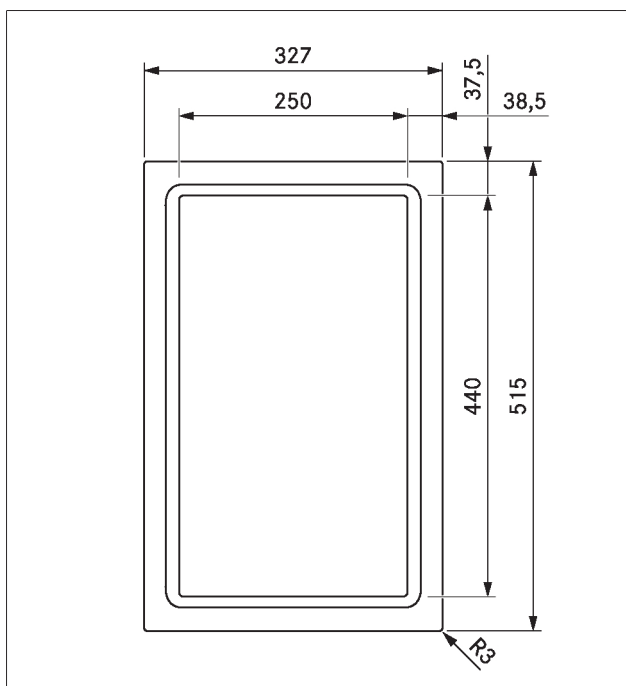
obr. 3.22 Rozměry spotřebiče CKG – pohled z boku

### 3.8 CKT

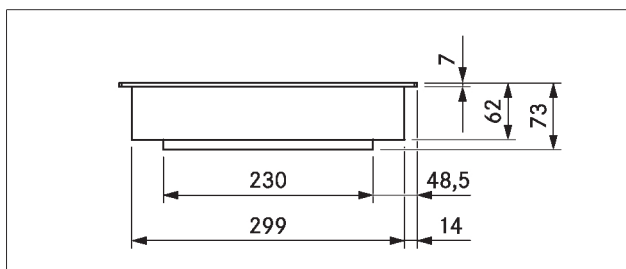
Parametr	Hodnota
Připojovací napětí	220–240 V
Frekvence	50–60 Hz
Příkon	3 500 W
Jističe	1 × 16 A
Rozměry varné desky	327 × 515 × 73 mm
Hmotnost (včetně příslušenství a obalu)	13,6 kg
<b>Varná deska</b>	
Regulace teploty (výkonové stupně)	150–230 °C, 250 °C (1–9, P)
Stupně udržování teploty	3
Rozměry přední varné zóny	250 × 220 mm
Výkon přední varné zóny	1 750 W
Rozměry zadní varné zóny	250 × 220 mm
Výkon zadní varné zóny	1 750 W
Regulační rozsah teploty	70–250 °C

Tab. 3.8 Technické údaje produktu CKT

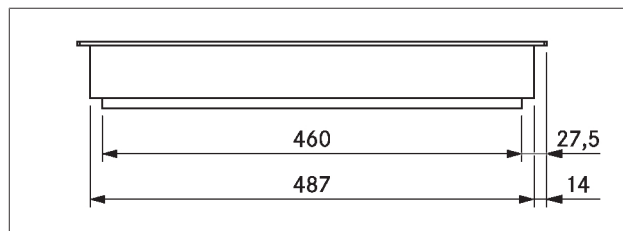
#### Rozměry



obr. 3.23 Rozměry produktu CKT – pohled shora



obr. 3.24 Rozměry produktu CKT – pohled zepředu



obr. 3.25 Rozměry produktu CKT – pohled z boku

## 4 Montáž

- ▶ Dodržujte všechny bezpečnostní a výstražné pokyny (viz viz "2 Bezpečnost").
- ▶ Dodržujte příložené pokyny od výrobce.

### 4.1 Obecné pokyny k montáži

- i** Spotřebič se nesmí montovat nad chladničky, myčky nádobí, sporáky, pečící trouby, pračky nebo sušičky.
- i** Kontaktní plochy pracovních desek a spojovacích lišt se stěnou musí být z tepelně odolných materiálů (cca do 100 °C).
- i** Výřezy pracovní desky se musí utěsnit vhodnými prostředky proti vlhkosti, případně opatřit tepelnou izolací.
- i** Externí spotřebiče mohou být připojeny pouze k přípojkám odsavače do varné desky, které jsou k tomu určeny.
- i** Extrémně světlé, bodové a přímo na spotřebiče namířené světelné zdroje mohou způsobit barevný rozdíl mezi spotřebiči a neměly by se používat.

#### Všeobecné montážní pokyny pro varné desky

- ▶ Postarejte se o dostatečný přívod vzduchu pod varnou desku.

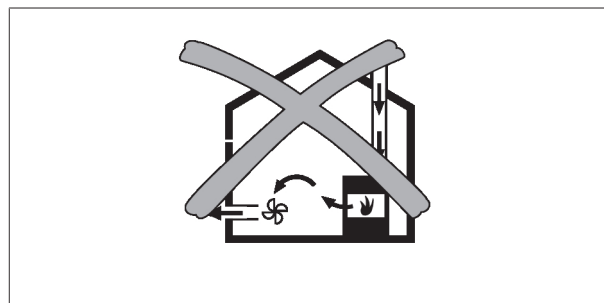
- i** K trvalému zachování výkonu varných desek je nutné pod nimi zajistit dostatečné odvětrávání.
- i** Pokud horký vzduch nebude moci zpod varných desek unikat, může dojít ke snížení jejich výkonu, popř. k jejich přehřívání.
- i** Při přehřátí dojde ke snížení výkonu varné desky nebo k úplnému vypnutí spotřebiče.
- i** Pokud je pod přístrojem naplánován ochranný kryt kabeláže (dvojitě dno), nesmí tento kryt bránit dostatečnému přívodu vzduchu.

#### 4.1.1 Provoz odsavače do varné desky ve variantě s odvodem vzduchu a topeništěm závislým na vzduchu v místnosti

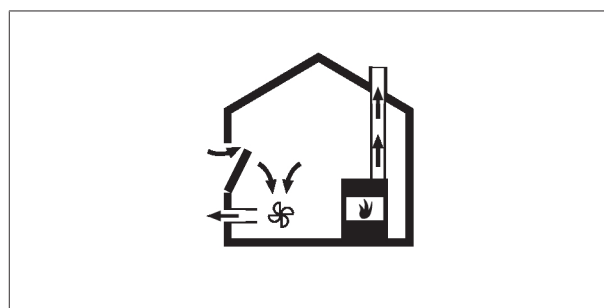
- i** Při realizaci odtahového potrubí je nutné dodržovat státní a místní zákony a předpisy.
- i** Zajistěte dostatečný přívod vzduchu.

Topeniště závislá na přívodu vzduchu z místnosti (např. topná zařízení na plyn, olej, dřevo či uhlí, průtokové ohřivače nebo zařízení na ohřev teplé vody) spotřebovávají vzduch v místnosti, v níž se nacházejí, a odvádějí spaliny odtahovým vedením (např. komínem) do volného prostoru.

Když je odsavač do varné desky provozován v režimu odtahu ven, odebírá vzduch z místnosti, v níž je nainstalován, a také ze sousedních místností. Bez dostatečného přívodu vzduchu vzniká podtlak. Jedovaté plyny z komínu či odtahové šachty jsou tak nasávány zpět do obytných místností.



obr. 4.1 Montáž odtahu ven – nepřipustná



obr. 4.2 Montáž odtahu ven – správná

- ▶ Při současném provozu odsavače do varné desky ve stejné místnosti, v jaké se nachází topeniště, zajistěte, aby:
  - podtlak činil nanejvýš 4 Pa ( $4 \times 10^{-5}$  bar);
  - bylo použito bezpečnostní technické zařízení (např. okenní kontaktní spínač nebo snímač podtlaku), které bude zajišťovat dostatečný přívod čerstvého vzduchu;
  - odtah nebyl veden komínem, který je používán pro odvod spalin zařízení spalujících plyn nebo jiné palivo;
  - montáž ověřil a schválil kvalifikovaný odborný pracovník (např. komíník).
  - v případě použití okenního kontaktního spínače se instalují pouze zařízení, která splňují požadavky normy IEC 60730-1:2013 + AMD1:2015 nebo EN 60730-1:2016 (nebo novější verzi normy IEC nebo EN) pro regulační a ovládací zařízení typu 2 (např. okenní kontaktní spínač UFKS).
- i** Nesmí být namontovány žádné okenní kontaktní spínače, které by odpojily řídicí jednotku od elektrického napájení (odpojení fáze). Smí být použito výhradně rozhraní Home-In.
- i** Jestliže bude odsavač do varné desky používán výlučně v režimu recirkulace, je možné ji používat v kombinaci s otevřeným krbem, aniž by byla nutná další bezpečnostnětechnická opatření.

### 4.2 Rozsah dodávky

#### Kontrola obsahu dodávky

- ▶ Zkontrolujte, zda je dodávka úplná a nepoškozená.
- ▶ Okamžitě informujte Servisní tým BORA, pokud v dodávce nějaké díly schází nebo jsou poškozené.
- ▶ V žádném případě nemontujte poškozené díly.

- Řádně zlikvidujte přepravní obaly (viz viz "5 Vyřazení z provozu, demontáž a likvidace").

#### 4.2.1 Odsavač do varné desky – rozsah dodávky

Rozsah dodávky	Počet
Návod k použití	1
Návod k montáži	1
Základní modul odsavače (CKA2GM)	1
Přívodní tryska (CKAED/CKAEDAB)	1
Jednotka tukového filtru (CKA2FFE)	1
Řídicí jednotka	1
Napájecí vedení	1
Flexibilní modul (CKA2MF)	1
Feritová jádra	1

Tab. 4.1 Rozsah dodávky

#### 4.2.2 Varné desky – rozsah dodávky

Varné desky – rozsah dodávky	Počet
Návod k použití	1
Návod k montáži	1
Varná deska	1
Montážní jazýčky	4
Sada podložek k nastavení výšky	1
<b>Doplňkový obsah balení u sklokeramických varných desek</b>	
Návod na čištění sklokeramické desky	1
<b>Doplňkový obsah balení u modelu Tepan</b>	
Tepan škrabka	1
<b>Doplňkový obsah balení u plynové varné desky</b>	
Litínová mřížka pod hrnce	2
Sada trysek pro zemní plyn G20/20 mbar PKGDS2020	1
Cylindricko-kónický přechodový kus	1
Těsnění	1

Tab. 4.2 Varné desky – rozsah dodávky

### 4.3 Nářadí a pomůcky

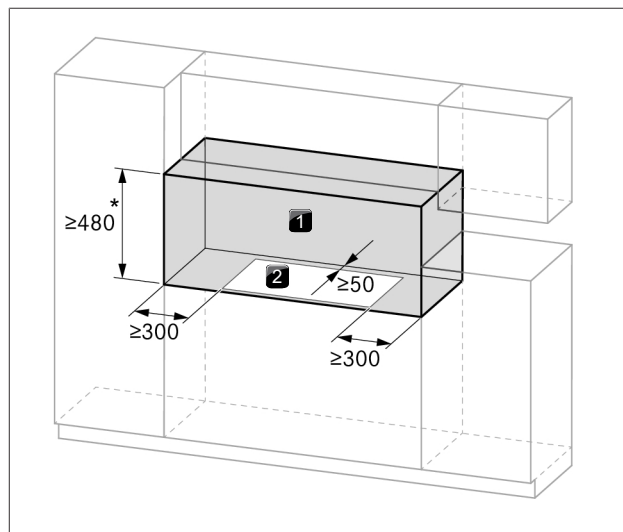
K odborné montáži varné desky jsou zapotřebí mimo jiné tyto nástroje:

- hvězdicový šroubovák/klíč Torx 20;
- černá žáruvzdorná silikonová těsnicí hmota.
- Pila čepovka

### 4.4 Pokyny k montáži

#### 4.4.1 Montážní rozestupy

- Kolem výřezu v pracovní desce dodržujte požadovaný volný prostor.



obr. 4.3 Požadovaný volný prostor

- [1] Požadovaný volný prostor  
 [2] Výřez v pracovní desce  
 [\*] 650 mm u plynových varných desek

#### 4.4.2 Pracovní deska

- Podle udaných rozměrů výřezu vyřízněte v pracovní desce otvor.  
 ► Zajistěte odborné utěsnění styčných ploch pracovní desky.  
 ► Dodržujte pokyny výrobce pracovní desky.

#### 4.4.3 Kuchyňský nábytek

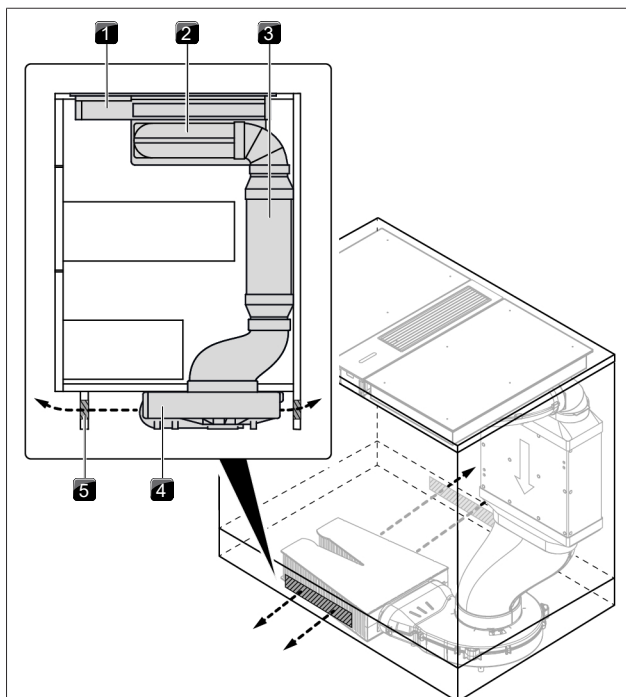
- V oblasti výřezu v pracovní desce se musí odstranit případné příčky nábytku.
- Pod varnou deskou nemusí být umístěno vložené dno. Pokud je naplánována ochrana kabelů (vložené dno), je nutné zohlednit následující:
  - Pro případ údržby musí být tato ochrana kabelu upevněna vyjímatelně.
  - Aby byla zajištěna dostatečná ventilace varné desky, je nutné dodržet minimální vzdálenost 15 mm od spodní hrany odsavače do varné desky.
- Zásuvky a police ve spodní skříňce musí být vyjímatelné.
- K zajištění správné montáže je třeba v závislosti na montážní situaci zkrátit zásuvné díly spodní skříňky.

#### 4.4.4 Zpětné proudění vzduchu u recirkulace

U systémů s recirkulací musí být v kuchyňském nábytku otvor na zpětné proudění vzduchu, aby mohl očištěný vzduch proudit z kuchyňského nábytku zpět do místnosti. Otvor na zpětné proudění vzduchu je možné vytvořit ze zkrácené soklové lišty. Také lze použít lamelový sokl s odpovídajícím minimálním průřezem otvorů.

- Zkraťte výšku soklových lišt nebo vytvořte v soklu odpovídající otvory.  
 ► Průřez otvoru na zpětné proudění vzduchu musí činit  $\geq 500 \text{ cm}^2$  ( $\geq 1\,000 \text{ cm}^2$  u plynových spotřebičů) na každý pro odsavač do varné desky.





obr. 4.4 Příklad plánování zpětného proudění vzduchu při recirkulaci

- [1] Varná deska
- [2] Odsavač do varné desky
- [3] Jednotka čističky vzduchu
- [4] Soklový ventilátor
- [5] Otvor pro zpětné proudění vzduchu při recirkulaci

Je-li namontováno více odsavačů do varné desky v režimu recirkulace, je nutné otvory na zpětné proudění vzduchu zvětšit.

Příklad: 2 systémy recirkulace vzduchu =  $2 \times (> 500 \text{ cm}^2)$

Příklad: 2 recirkulační systémy s plynovou varnou deskou =  $2 \times (> 1\,000 \text{ cm}^2)$

- i** Pokud by plynový plamen zhasínal, docházelo by k častějšímu narušení plamene nebo by vzhled či tvar plamene nebyl správný (např. tvorba sazí, zpětné rázy plamene atd.), je nutné zvětšit otvor pro zpětné proudění vzduchu.

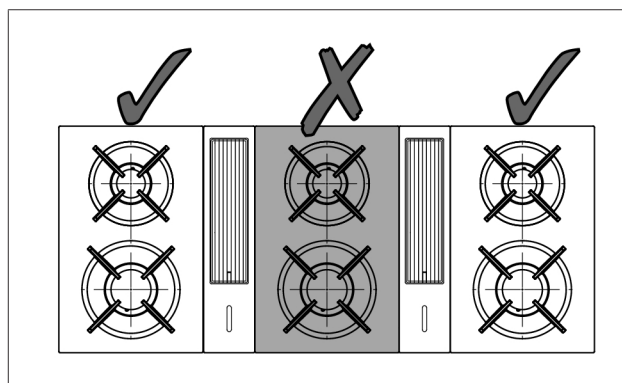
#### 4.4.5 Speciální montážní pokyny pro plynovou varnou desku

- i** Pokud je plynová varná deska namontována vpravo od odsavače, doporučujeme použít 900mm skříňku.
- i** Minimální požadavek na provoz plynové varné desky: Systémový software 03.00 (nebo vyšší).
- i** V souladu s příslušnými platnými předpisy se musí varná deska připojit k plynovému vedení a musí být předrazen uzavírací kohoutek.
- i** Hadice musí být vedeny tak, aby nedošlo k žádné deformaci, přehnutí nebo odření.
- i** Připojení uzavíracího kohoutku a přírodního plynového vedení musí být přístupná.

- i** Regulátor tlaku musí odpovídat nastavenému druhu plynu a tlaku plynu a musí splňovat místní a zákonná ustanovení.
- i** Hadice plynové přípojky se nesmí dostat do kontaktu s kouřem nebo vývodem kouřovodu trouby.
- i** Hadice nesmí být v kontaktu s horkými povrchy varné desky nebo jinými zařízeními.
- i** Propojení mezi plynovou varnou deskou a plynovou přípojkou musí zajistit zákazník v místě instalace.

#### Umístění plynové varné desky se dvěma odsavači do varné desky

Pokud je plynová varná deska montována se dvěma odsavači do varné desky, je třeba ji namontovat posunutou na jednu ze stran. Při montáži mezi dva odsavače by mohly být plameny ovlivněny oboustranným odtahem vzduchu.

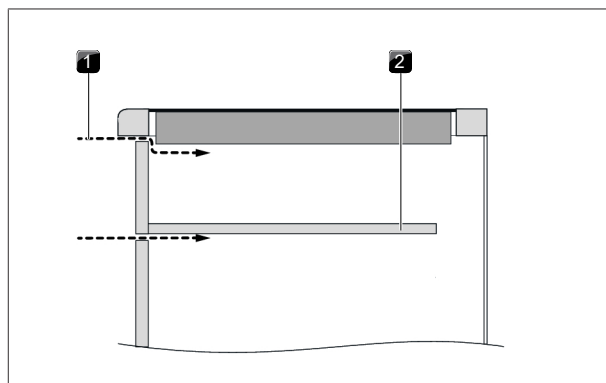


obr. 4.5 Umístění plynové varné desky se dvěma odsavači do varné desky

#### Přívod vzduchu plynové varné desky

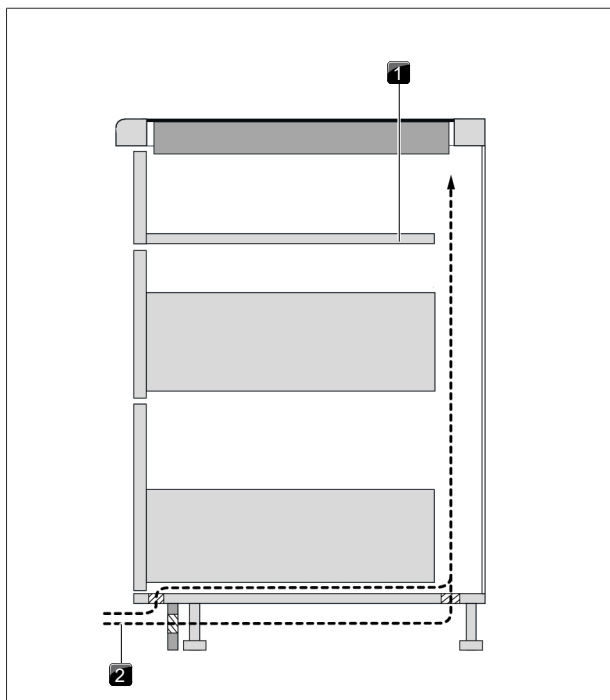
K zajištění dostatečného přívodu vzduchu je zapotřebí otvor o průřezu alespoň  $50 \text{ cm}^2$  v přední straně kuchyňského nábytku nebo otvor o průřezu alespoň  $150 \text{ cm}^2$  v oblasti soklu.

- Postarejte se o dostatečný přívod vzduchu pod varnou desku.



obr. 4.6 Přívod vzduchu na přední straně korpusu

- [1] Přívod vzduchu přes přední stranu skříňky (průřez otvoru  $\geq 50 \text{ cm}^2$ )
- [2] Volitelný ochranný kryt kabeláže (zkrácen)



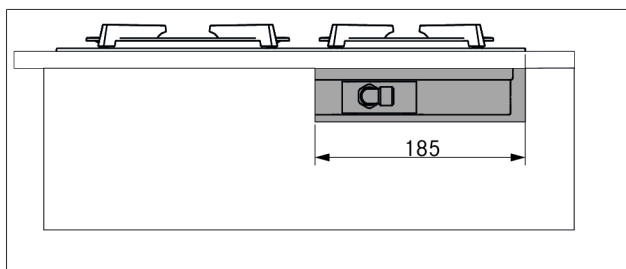
obr. 4.7 Přívod vzduchu – oblast soklu

- [1] Volitelný ochranný kryt kabeláže (zkrácen)  
 [2] Přívod vzduchu přes oblast soklu (průřez otvoru  $\geq 150 \text{ cm}^2$ )

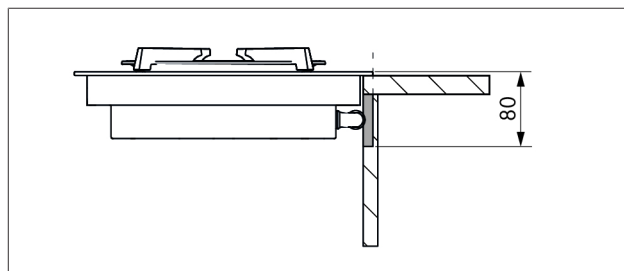
#### 4.4.6 Úprava korpusu kvůli plynové přípojce u 800mm skříňky

Pokud je napravo od odsavače nainstalována plynová varná deska, může to u skříňky o šířce 800 mm způsobit problémy s místem. Proto je nutné odmontovat pravou stěnu skříňky.

- i** U pracovní desky o tloušťce více než 40 mm může být nutné v oblasti plynové přípojky vytvořit výřezy.
- i** Koleno a převlečná matice plynové přípojky se nesmí dotýkat skříňky atd. a nesmí být mechanicky namáhány.



obr. 4.8 Boční výřez pro plynovou přípojku



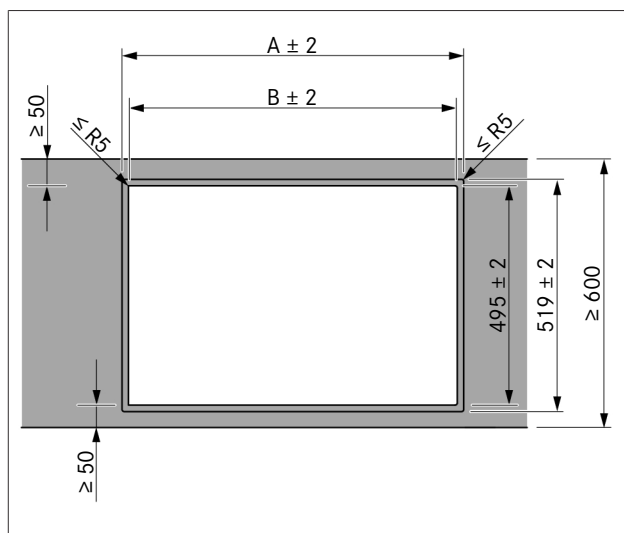
obr. 4.9 Boční výřez pro plynovou přípojku (pohled zepředu)

### 4.5 Rozměry výřezu

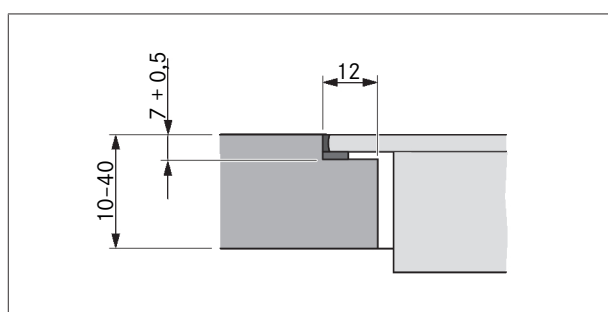
**i** Společnost BORA doporučuje minimální rozměr 50 mm od přední hrany pracovní desky až po výřez v pracovní desce.

- ▶ Podle udaných rozměrů výřezu vyřízněte v pracovní desce otvor.
- ▶ Zajistěte odborné utěsnění styčných ploch pracovní desky.
- ▶ Dodržujte pokyny výrobce pracovní desky.





#### 4.5.1 Plošně zarovnaná montáž



obr. 4.10 Rozměry výřezu – plošně zarovnaná montáž

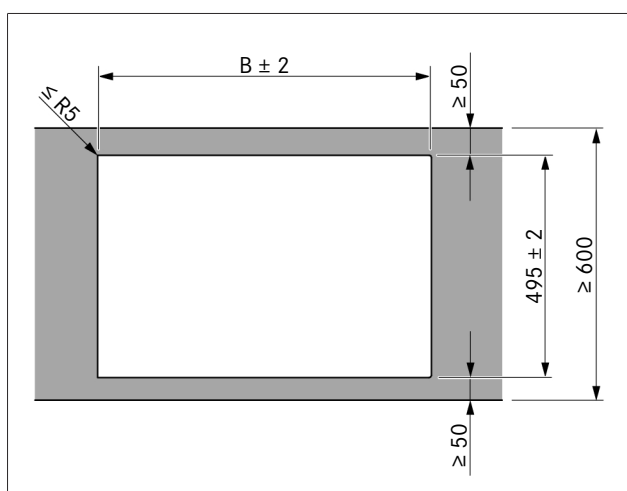


obr. 4.11 Rozměr drážky pro plošně zarovnanou montáž

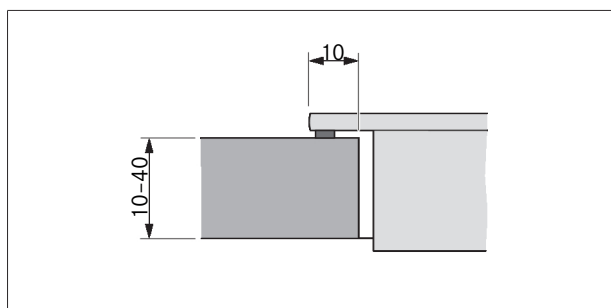
Varné desky / odsavač do varné desky	A v mm	B v mm
	1/0	448
	2/1	776
	3/2	1221
	4/2	1549

Tab. 4.3 Rozměry výřezu pro kombinaci spotřebičů při plošně zarovnané montáži





#### 4.5.2 Montáž na povrch



obr. 4.12 Rozměry výřezu - montáž na povrch



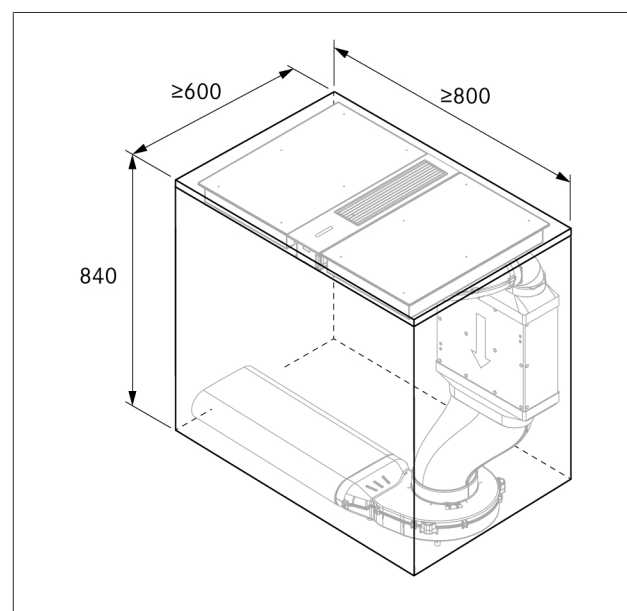
obr. 4.13 Rozměr dosedací plochy při montáži na povrch

Varné desky / odsavač do varné desky	B v mm
	1/0
	2/1
	3/2
	4/2

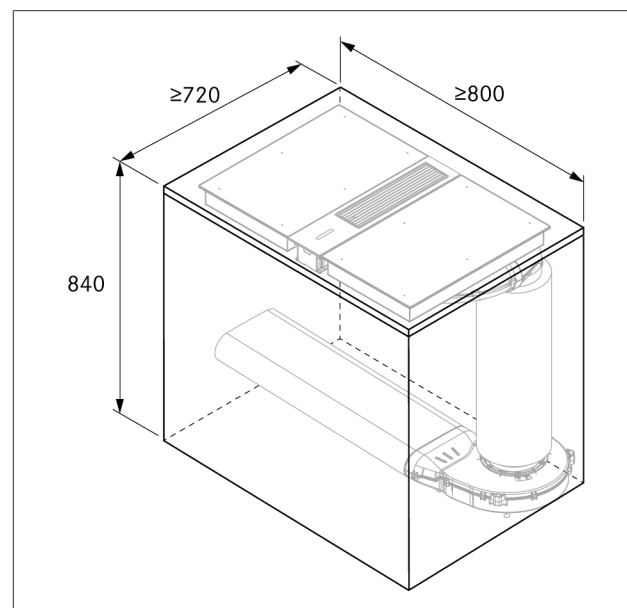
Tab. 4.4 Rozměry výřezu pro kombinaci spotřebičů při montáži na povrch

## 4.6 Montážní rozměry

### Minimální montážní rozměry

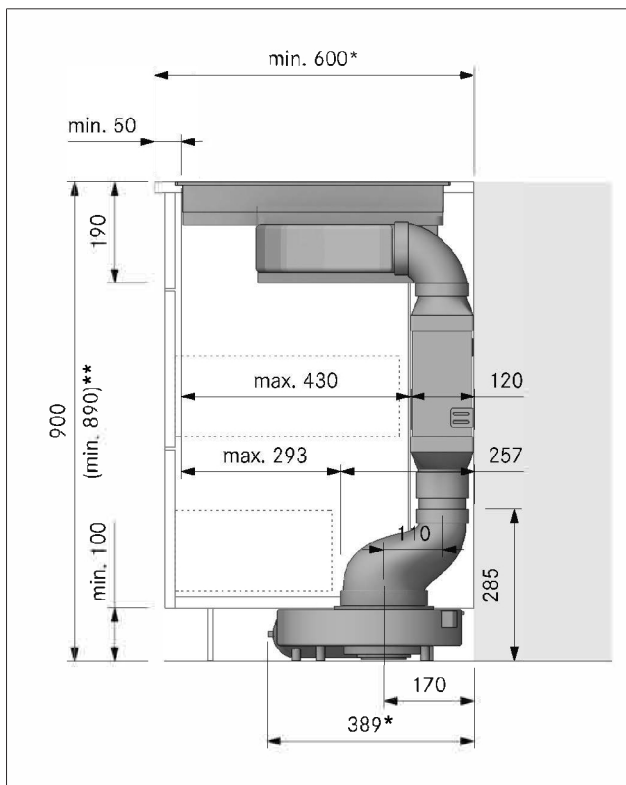


obr. 4.14 Minimální montážní rozměry s plochým zvukovým tlumičem USDF



obr. 4.15 Minimální montážní rozměry s kulatým zvukovým tlumičem USDR50

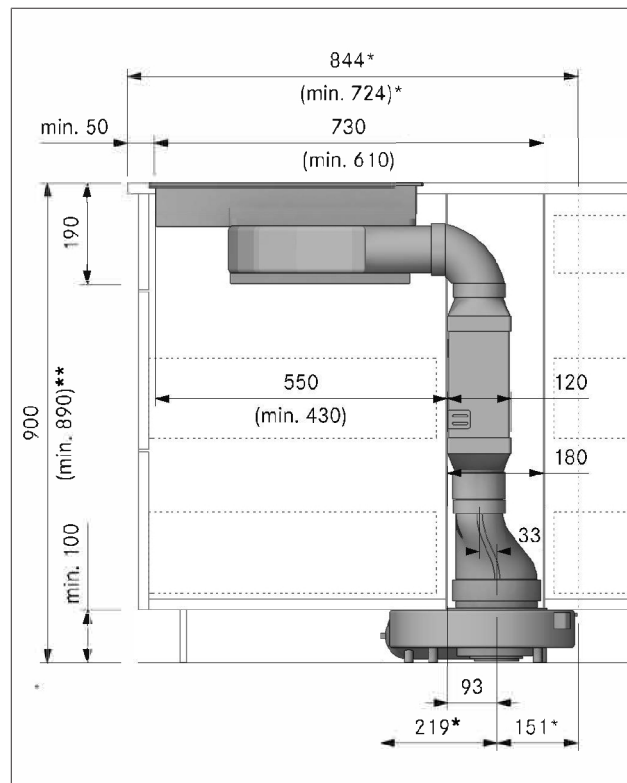
## Montážní rozměry spotřebiče



obr. 4.16 Montážní rozměry spotřebiče s plochým zvukovým tlumičem USDF, plochou potrubní přípojkou EFV a odsazený přechodový kus EFRV110 (linka 600)

[\*] Výstup vzduchu soklového ventilátoru ULS doleva

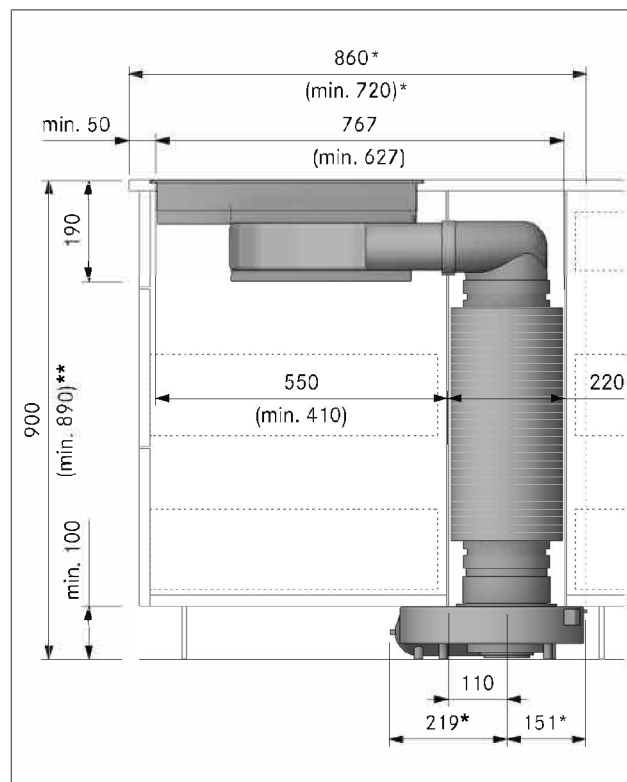
[\*\*] s kulatým zvukovým tlumičem USDR50



obr. 4.17 Montážní rozměry spotřebiče s plochým zvukovým tlumičem USDF, plochou potrubní přípojkou EFV a rovný přechodový kus EFRG (ostrůvek)

[\*] Výstup vzduchu soklového ventilátoru ULS doleva

[\*\*] bez potrubní přípojky EFV 840 mm



obr. 4.18 Montážní rozměry spotřebiče s kulatým zvukovým tlumičem USDR50 a kulatou potrubní přípojkou ERV (ostrůvek)

[\*] Výstup vzduchu soklového ventilátoru ULS doleva

[\*\*] bez potrubní přípojky EFV 840–890 mm

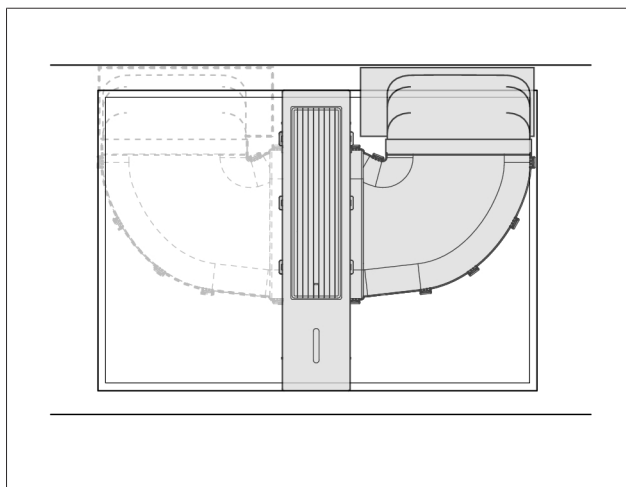
## 4.7 Montážní varianty

Systém BORA Classic 2.0 nabízí několik různých možností montáže. Rozhodnutí o konkrétním způsobu montáže musí být bezpodmínečně provedeno před samotnou montáží.

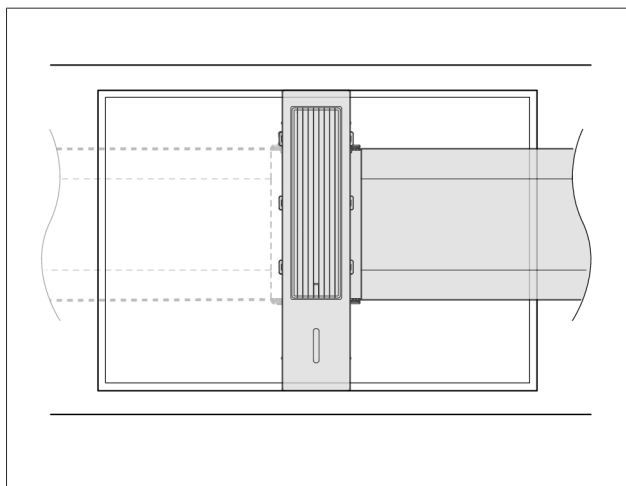
- ▶ Před montáží ověřte, že připravujete správnou montážní variantu.
- ▶ V případě dotazů ohledně plánované montážní varianty se obraťte na osobu zodpovědnou za plánování kuchyně.

### Přehled montážních variant

Se systémem BORA Classic 2.0 lze realizovat tyto varianty vedení vzduchu:



obr. 4.19 Vedení vzduchu dozadu (vpravo nebo vlevo)



obr. 4.20 Přímé vedení vzduchu do strany (vpravo nebo vlevo)

## 4.8 Sestavení systému odtahu

Odsavač do varné desky se dodává jako sada jednotlivých součástí, které je nutné sestavit před montáží nebo během ní, podle montážní varianty. Všechny jednotlivé součásti byly zkonstruovány tak, aby je bylo možné při správné orientaci snadno sestavit.

- ▶ Sestavte jednotlivé součásti podle plánované montážní varianty.
- ▶ Dbejte přitom na správné natočení dílů.
- ▶ Při spojování dílů nepůsobte na díly velkou silou.

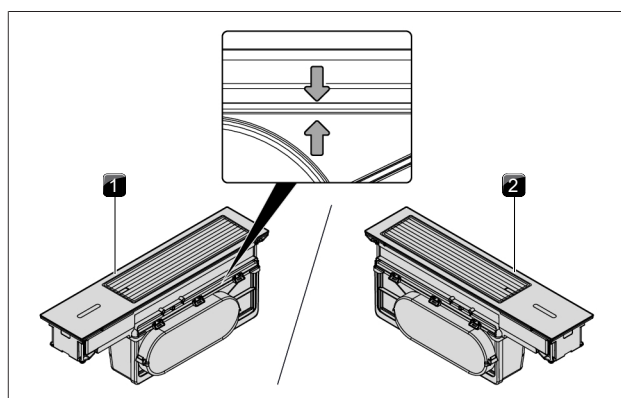
- Při chybném natočení není možné díly sestavit bez komplikací (díly je v takovém případě nutné natočit jinak).

- ▶ Dbejte na to, aby se všechny zajišťovací prvky správně zajistily.

### 4.8.1 Sestavení odsavače do varné desky

Odsavač do varné desky je možné sestavit ve dvou variantách v závislosti na plánovaném vedení vzduchu:

- Když je adaptér správně připojen, přípojka potrubí se u obou variant vždy nachází vpředu (směřuje k uživateli).
- Správnou montáž adaptéru lze nejsnáze poznat podle šipek nacházejících se na adaptéru a na základním modulu. Tyto šipky musí ukazovat k sobě.



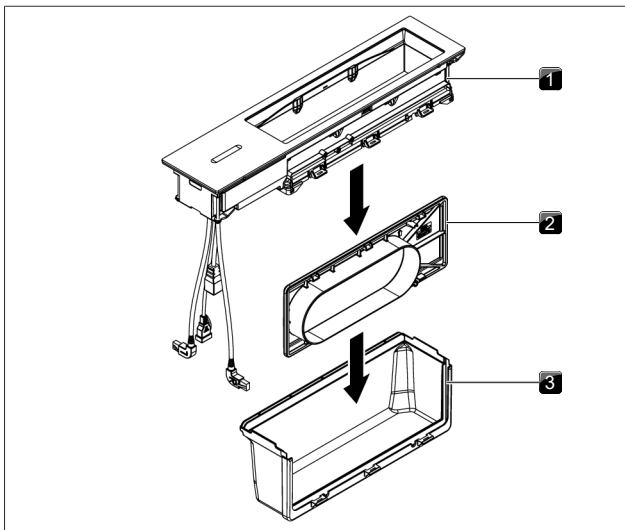
obr. 4.21 Sestavený odsavač do varné desky

[1] Odsavač do varné desky pro vedení vzduchu doprava

[2] Odsavač do varné desky pro vedení vzduchu doleva

### Sestavení jednotlivých součástí

- ▶ Podle plánované montážní varianty nasměrujte spojovací modul doleva nebo doprava.
- ▶ Zkontrolujte, zda je těsnění na adaptéru správně usazeno.
- ▶ Nasměrujte adaptér tak, aby přípojka potrubí směřovala odpovídajícím způsobem doprava nebo doleva.
- ▶ Adaptér nasadte shora do spojovacího modulu.
- ▶ Adaptér přitom nasuňte do vodicích kolejniček spojovacího modulu.
- ▶ Díly do sebe zasouvejte bez vynaložení větší síly.
- ▶ Dbejte na to, aby se díly do sebe s cvaknutím zajistily.



obr. 4.22 Sestavení jednotlivých součástí u odsavače do varné desky

- [1] Základní modul odsavače
- [2] Adaptér s těsnícím O-kroužkem
- [3] Spojovací modul

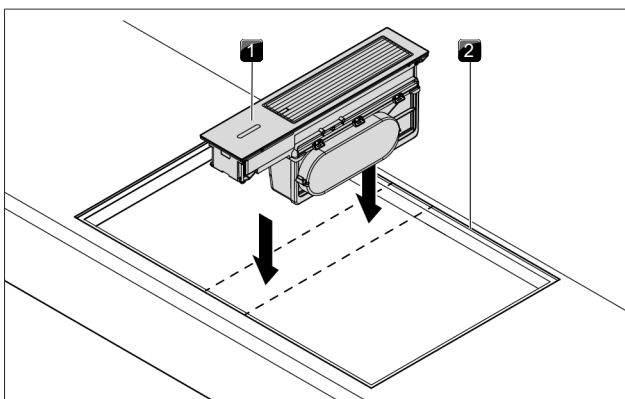
- ▶ Základní modul nasadíte shora do spojovacího modulu s vestavěným adaptérem.
- ▶ Díly do sebe zasouváte bez vynaložení větší síly.
- ▶ Dbejte na to, aby se díly do sebe s cvaknutím zajistily.
- ▶ Zkontrolujte, zda jsou všechny díly nasazeny správně.
- ▶ Zkontrolujte, zda je mezera uvnitř odvodu rovnoměrná.

## 4.9 Montáž odsavače do varné desky

Mezi vestavěnými spotřebiči je stanovena mezera 1 milimetr. Po obvodu vestavěných spotřebičů je stanovena mezera 2 milimetry.

### 4.9.1 Umístění a vyrovnaní odsavače do varné desky

- ▶ Odsavač do varné desky usadíte doprostřed výřezu v pracovní desce.
- ▶ Odsavač do varné desky přesně vyrovnejte.



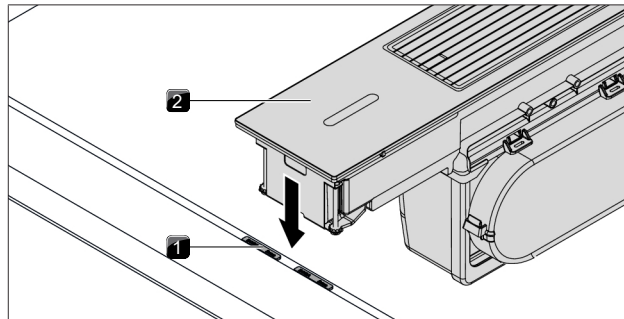
obr. 4.23 Vsazení odsavače do výřezu v pracovní desce

- [1] Odsavač do varné desky
- [2] Výřez v pracovní desce

### Přizpůsobení montážní výšky

Přizpůsobení montážní výšky pomocí výškově vyrovnávacích destiček je nutné pouze při plošně zarovnané montáži.

- ▶ Při plošně zarovnané montáži podložte odsavač do varné desky podložkami k nastavení výšky v závislosti na hloubce drážky.



obr. 4.24 Podložky k nastavení výšky při plošně zarovnané montáži

- [1] Podložka k nastavení výšky
- [2] Odsavač do varné desky

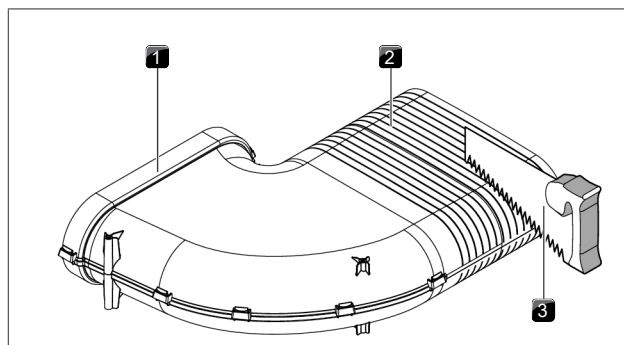
## 4.10 Montáž systému odtahových potrubí

- Maximální délka odtahového potrubí s ventilátorem činí 6 m se 6 zabudovanými 90° koleny.
- Minimální průřez odtahových potrubí musí činit 176 cm<sup>2</sup>, což odpovídá kulatému potrubí o průměru 150 mm nebo systému odtahových potrubí BORA Ecotube.
- ▶ Používejte pouze díly potrubí BORA Ecotube.
- ▶ Nepoužívejte flexibilní ani kloubové hadice.
- ▶ Systém odtahových potrubí je nutné k odsavači do varné desky připojit tak, aby nebyl pod napětím ani zatížením.

### 4.10.1 Montáž systému odtahových potrubí u odsavače do varné desky

**i** Spodní skříňka se nesmí opírat o těleso soklového ventilátoru.

- ▶ Díly potrubního vedení upravte podle výšky pracovní desky.
- ▶ V zadní stěně spodní skříňky vyřízněte otvor pro potrubní vedení.
- ▶ V závislosti na montážní situaci přesuňte soklové patky spodní skříňky.
- ▶ V závislosti na hloubce pracovní desky v případě potřeby pomocí pily čepovky uřízněte 90° koleno v místě některé značky pro řez.



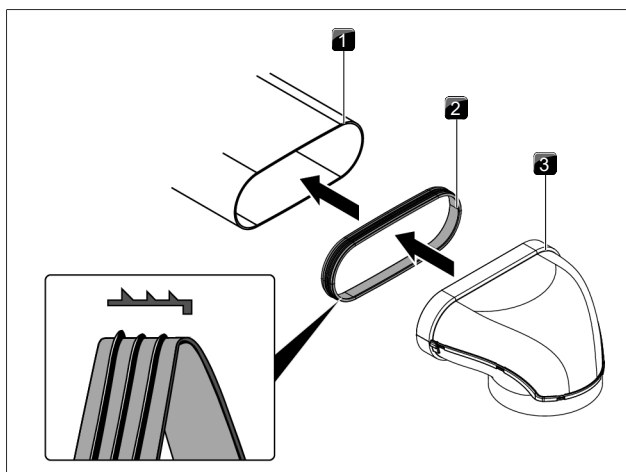
obr. 4.25 Zkrácení 90° kolena



- [1] 90° koleno
- [2] Značky pro řez
- [3] Pila čepovka

### Nasazení plochého těsnění

- ▶ Nasadte těsnění na potrubní prvek / součást bez nátrubku. Těsněním je přitom třeba lehce otáčet.
- ▶ Nasuňte spojovací potrubní prvek / součást s nátrubkem na potrubní prvek s těsněním.
- ▶ Dávejte pozor, aby se těsnění neposunulo.

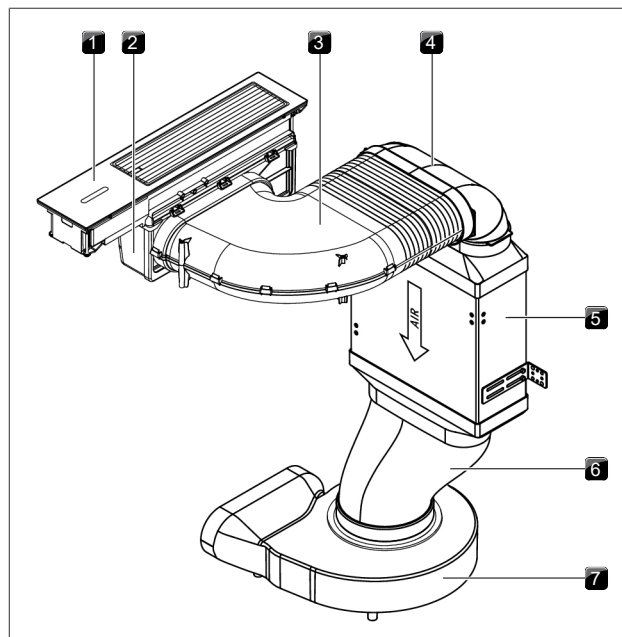


obr. 4.26 Sestavení potrubního systému

- [1] Ecotube potrubní prvek / součást bez nátrubku
- [2] Ecotube těsnění
- [3] Ecotube potrubní prvek / součást s nátrubkem

### Příklad standardního sestavení

- ▶ Zajistěte, aby byla všechna spojení opatřena vhodnými těsněními Ecotube a aby spojení byla vzduchotěsná.
- ▶ Nasadte 90° koleno na spojovací modul s namontovaným adaptérem.
- ▶ Umístěte soklový ventilátor ULS.
  - Pro snazší umístění lze sejmut vstupní hrdlo soklového ventilátoru. Dodržujte při tom montážní pokyny k soklovému ventilátoru.
- ▶ Připojte soklový ventilátor ULS k Ecotube plochému/kulatému přechodu s přesazením EFRV.
  - Konstrukční výšku lze prodloužit mezi Ecotube plochým/kulatým přechodem s přesazením EFRV a plochým zvukovým tlumičem USDF. K tomuto účelu se používá ploché potrubí Ecotube vhodné délky.
- ▶ Spojte Ecotube plochý/kulatý přechod s přesazením EFRV s plochým zvukovým tlumičem USDF.
- ▶ Spojte plochý zvukový tlumič USDF s BORA Ecotube 90° plochým vertikálním kolenem EFBV90.
- ▶ Připojte BORA Ecotube 90° ploché vertikální koleno EFBV90 k 90° kolenu.
- ▶ Plochý zvukový tlumič upevněte pomocí dodaného montážního úhelníku.
  - Upevnění plochého zvukového tlumiče zabraňuje působení síly na odsavač do varné desky a na potrubní systém.



obr. 4.27 Odsavač do varné desky – standardní sestavení

- [1] Odsavač do varné desky
- [2] Spojovací modul s namontovaným adaptérem
- [3] 90° koleno
- [4] Ecotube 90° ploché vertikální koleno EFBV90
- [5] Plochý zvukový tlumič USDF
- [6] Ecotube přechod plochý/kulatý s přesazením EFRV
- [7] Soklový ventilátor ULS

## 4.10.2 Instalace přídatného ventilátoru

**i** Maximální délka odtahového potrubí s ventilátorem činí 6 m.

- ▶ V případě potřeby do odtahového potrubí nainstalujte přídatný ventilátor.
- ▶ Dodržte vzdálenost alespoň 3 m mezi ventilátorovými jednotkami.
- ▶ Používejte výhradně univerzální ventilátory BORA.

### Při dodatečné instalaci přídatného ventilátoru:

- ▶ Při dodatečné instalaci přídatného ventilátoru proveďte postup uvedení do provozu (viz "4.15 První uvedení do provozu").
- V základní konfiguraci jsou dodatečně instalované ventilátory automaticky rozpoznány za předpokladu, že jsou správně připojeny. Konfigurace systému se odpovídajícím způsobem upraví.

## 4.11 Montáž varných desek

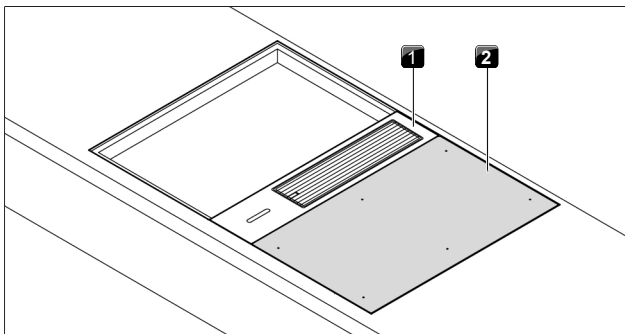
**i** Před montáží plynové varné desky musí být spotřebič připojen k plynu (viz "4.14 Instalace plynu").

Mezi vestavěnými spotřebiči je stanovena mezera 1 milimetr. Po obvodu vestavěných spotřebičů je stanovena mezera 2 milimetry.

### 4.11.1 Umístění a vyrovnání varných desek

- ▶ Umístěte varnou desku vedle odsavače do varné desky nacházejícího se uprostřed.
- ▶ Varnou desku přesně vyrovnajte.

- ▶ Varnou desku posuňte na doraz k odsavači do varné desky.
- Když varná deska bočně doléhá k odsavači do varné desky, distanční rozpěry se automaticky postarají o předepsaný odstup 1 mm.



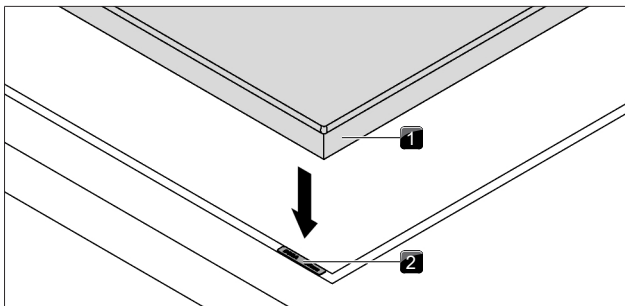
obr. 4.28 Varná deska umístěná vedle odsavače do varné desky

- [1] Odsavač do varné desky
- [2] Varná deska

#### Prizpůsobení montážní výšky u plošně zarovnané montáže

- ▶ Pomocí podložek k nastavení výšky přizpůsobte montážní výšku varné desky podle výšky odsavače do varné desky.

**i** Při montáži varných desek je třeba dbát na to, že spotřebiče mají pouze 4 dosedací body, a proto je nutné na odpovídající místa umístit podložky k nastavení výšky. Toto se týká zejména tepan grilu z nerezové oceli.

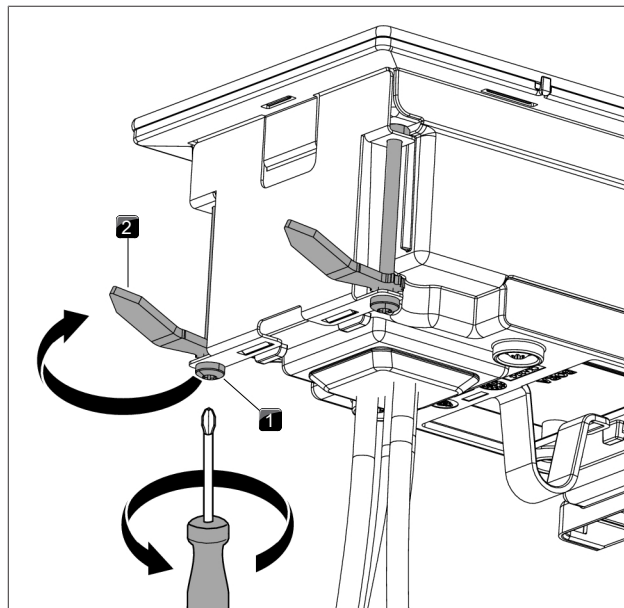


obr. 4.29 Varná deska a podložky k nastavení výšky

- [1] Varná deska
- [2] Podložky k nastavení výšky

#### 4.11.2 Upevnění odsavače do varné desky

- ▶ Čtyři upevňovací jazýčky otočte pod pracovní desku.
- Upevňovací jazýčky jsou proti posunutí zajištěny aretací.
- ▶ Upínací šrouby utáhněte točivým momentem max. 2 Nm.
- ▶ K upevnění odsavače do varné desky nepoužívejte akumulátorové šroubováky ani žádné jiné podobné elektrické přístroje.
- ▶ Zkontrolujte správné vyrovnaní odsavače do varné desky.

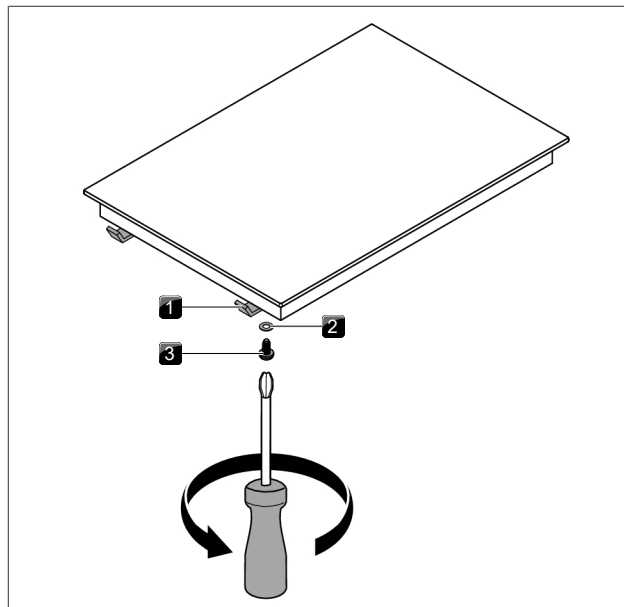


obr. 4.30 Upevnění odsavače do varné desky

- [1] Upínací šroub
- [2] Upevňovací jazýček

#### 4.11.3 Upevnění varných desek

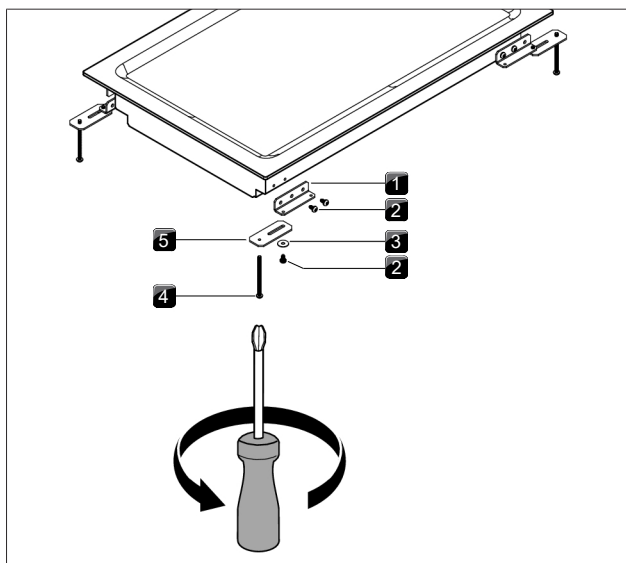
- ▶ Upevněte varnou desku pomocí čtyř montážních jazýčků.
- ▶ Montážní jazýčky je potřeba přišroubovat šroubem s podložkou a utáhnout točivým momentem max. 2 Nm.
- ▶ K upevnění varných desek nepoužívejte akumulátorové šroubováky ani žádné jiné podobné elektrické přístroje.
- ▶ Zkontrolujte správné vyrovnaní a montážní výšku.



obr. 4.31 Upevnění varných desek

- [1] Montážní jazýček
- [2] Podložka
- [3] Šroub

- i** Před vložením tepan grilu z nerezové oceli do výřezu je nutné namontovat 4 úhelníkové jazýčky.



obr. 4.32 Upevnění tepan grilu z nerezové oceli

- [1] Úhelníkový jazýček  
[2] Šrouby  
[3] Podložka  
[4] Šroub (60 mm)  
[5] Montážní jazýček

## 4.12 Připojení externích spínacích kontaktů

- i** Elektronická jednotka může obsahovat zbytkové napětí. Z tohoto důvodu se nedotýkejte volně položených kontaktů na elektronické jednotce.

Při použití kontaktů Home-In a Home-Out je k zajištění bezpečného připojení a provozu zapotřebí příslušná dokumentace k externím spínačům. Lze využít tyto spínací kontakty:

Kontakt	Funkce	Přípojka
Home-In	Vstupní/výstupní přípojka odsavače do varné desky pro externí spínací kontakt (když je kontakt sepnutý, je odsavač do varné desky zapnutý)	12 Vss. 100 mA
Home-Out	Bezpotenciálový kontakt k řízení externích zařízení v závislosti na provozu odsavače do varné desky (když je odsavač do varné desky zapnutý, kontakt je sepnut)	Maximálně 250 Vstř. / 30 Vss., 5 A

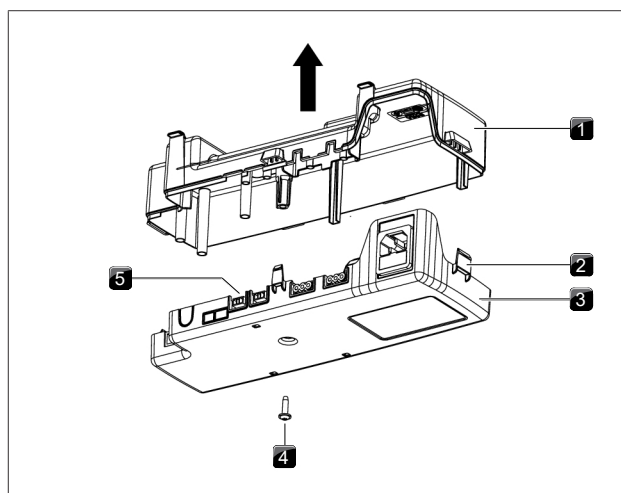
Tab. 4.5 Spínací kontakty

Kontakt Home-In lze použít pro externí bezpečnostní zařízení (např. okenní kontaktní spínač). V nesepnutém stavu je odsavač do varné desky mimo provoz.

- i** Nesmí být namontovány žádné okenní kontaktní spínače, které by odpojily elektrické napájení řídicí jednotky (odpojení fáze). Smí být použito výhradně integrované rozhraní.

### 4.12.1 Příprava řídicí jednotky

- ▶ Ověřte, že je řídicí jednotka odpojena od napětí.
- ▶ Povolte šroub, jímž je přichycen kryt.
- ▶ Šroubovákem s plochým hrotem opatrně odjistěte všechny pojistky.
- ▶ Zdvihněte kryt z dolní části skříně.
- ▶ Nedotýkejte se elektronické jednotky.



obr. 4.33 Otevření krytu řídicí jednotky

- [1] Kryt řídicí jednotky  
[2] Pojistky  
[3] Dolní část skříně  
[4] Šroub  
[5] Elektronická jednotka

### 4.12.2 Příprava připojovacích vedení pro externí spínače

Připojovací vedení je určeno pouze pro interiérové použití v budovách, soukromých domácnostech, kuchyních nebo kancelářských prostorech.

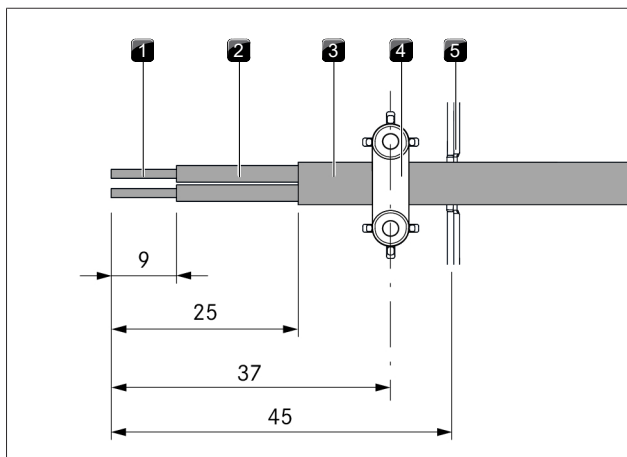
Celková délka připojovacího vedení externích spínačů nesmí překročit 10 m!

K připojení externích spínačů použijte připojovací vedení následujících typů.

Kontakt	Připojovací vedení
Home-In	H03VV-F 2× 0,5mm <sup>2</sup>
Home-Out	H05VV-F 2× 1 mm <sup>2</sup>

Tab. 4.6 Připojovací vedení

- ▶ Připravte připojovací vedení a dodržte předepsanou délku odizolování.
- Dbejte na to, aby konce jednotlivých žil byly odizolovány v délce max. 9 mm.
- Odizolovaná délka vnějšího pláště na izolované žile smí být maximálně 25 mm.



obr. 4.34 Délky odizolování a montážní poloha připojovacího vedení

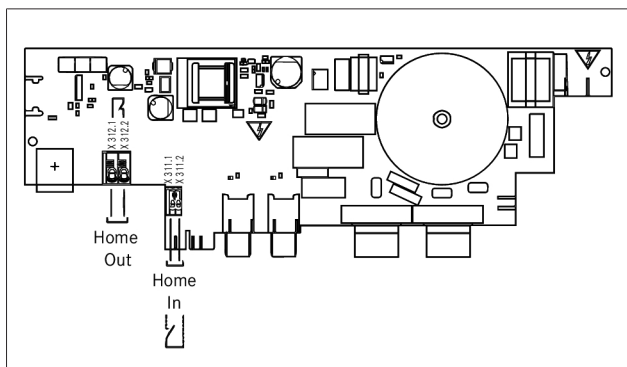
- [1] Odizolovaný konec žíly
- [2] Izolovaná žíla
- [3] Opláštěný vodič
- [4] Svorka pro odlehčení tahu
- [5] Vylamovací část pro protažení kabelu

#### 4.12.3 Instalace externího spínače

- Když se kontakt Home-In nepoužívá, musí být přemostěn (z výroby je přemostěn).
- K připojení ke svorce kontaktu Home-In nesmí být použity kabelové koncovky.

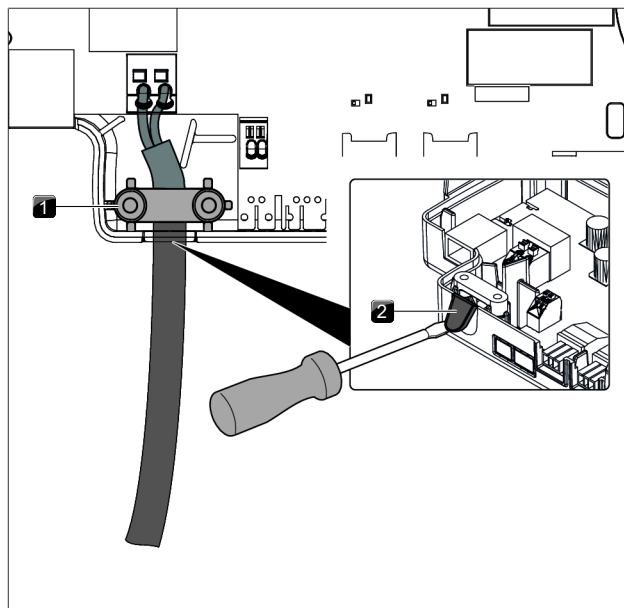
V závislosti na druhu externího spínače připojte připojovací vedení buď ke svorce kontaktu Home-In, nebo ke svorce kontaktu Home-Out.

- ▶ Při připojování kontaktů Home-In a Home-Out dodržte schéma zapojení.
- ▶ Kabel pro daný kontakt připojte podle schématu zapojení ke svorce spínacího kontaktu.
- Pro připojení rozhraní Home-In je nutné demontovat nainstalovaný můstek.



obr. 4.35 Schéma zapojení pro externí spínací kontakty

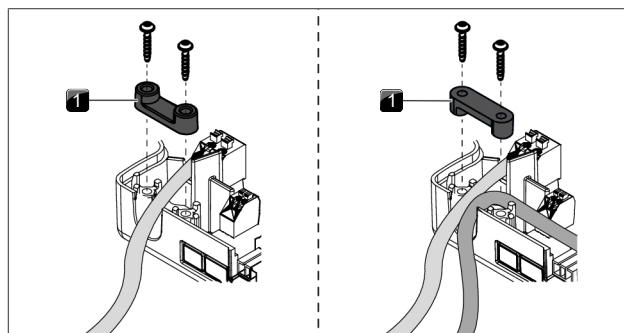
- ▶ Na plastovém krytu řídicí jednotky odstraňte vylamovací část určenou k protažení kabelu.



obr. 4.36 Kontakt Home-Out s odlehčením tahu

- [1] Svorka pro odlehčení tahu
- [2] Vylamovací část pro protažení kabelu

- ▶ V závislosti na použitém průřezu vedení nebo na počtu vodičů upněte připojovací vedení do odpovídající svorky pro odlehčení tahu.
- ▶ Ověřte správnou montáž a řádné uchycení připojovacích vedení.
- ▶ Zavřete a upevněte kryt řídicí jednotky.
- ▶ Přišroubujte kryt příslušným šroubem (max. 2 Nm).
- ▶ Dbejte na to, aby nedošlo k poškození či sevření kabelu.

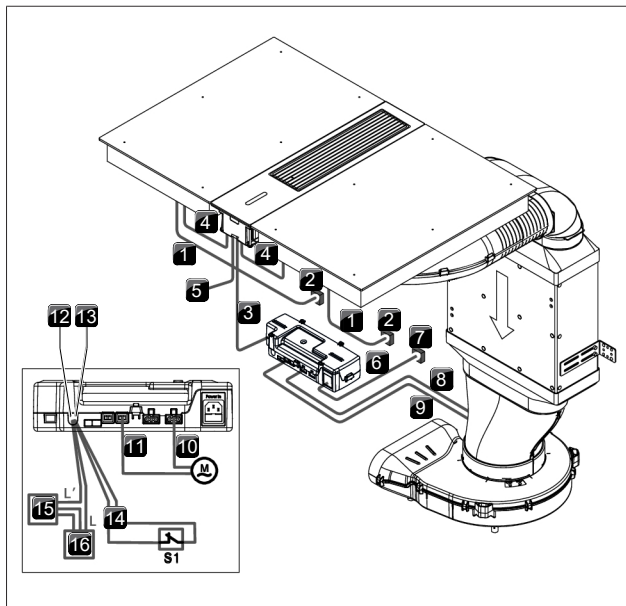


obr. 4.37 Montáž svorky pro odlehčení tahu

- [1] Svorka pro odlehčení tahu

#### 4.13 Navázání komunikace a připojení k elektrickému proudu

Varné desky systému Classic 2.0 mohou být poháněny pouze centrální ovládací jednotkou odsavače do varné desky. Odsavač komunikuje s varnou deskou prostřednictvím řídicího vedení centrální ovládací jednotky. Varné desky jsou opatřeny vlastními elektrickými přípojkami. Ty je nutné při montáži připojit. Centrální ovládací jednotka je napájena proudem z komunikačního vedení.

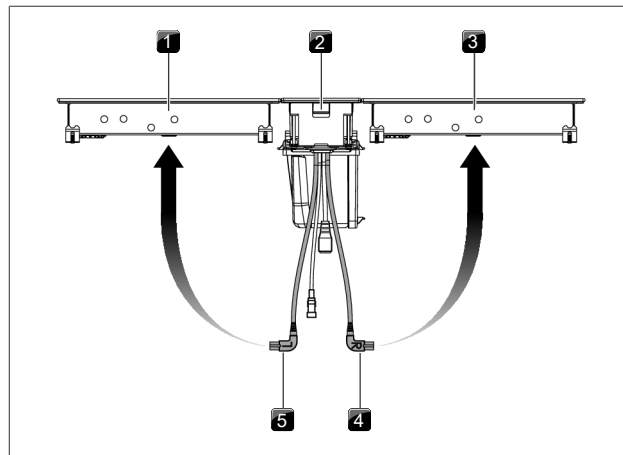


obr. 4.38 Schéma zapojení odsavače do varné desky

- [1] Napájecí vedení varné desky
- [2] Napájecí přípojka varné desky
- [3] Komunikační vedení CAT 5e
- [4] Komunikační vedení CAT 5e varné desky
- [5] Rozhraní USB
- [6] Napájecí vedení řídicí jednotky (v závislosti na zemi)
- [7] Napájecí přípojka řídicí jednotky
- [8] Napájecí vedení ventilátoru 1
- [9] Řídicí vedení ventilátoru 1
- [10] Napájecí vedení ventilátoru 2
- [11] Řídicí vedení ventilátoru 2
- [12] Přípojka Home-Out
- [13] Přípojka Home-In
- [14] Připojovací vedení Home-In
- [15] Externí zařízení
- [16] Napájecí přípojka pro externí zařízení
- [M] Ventilátor 2
- [S1] Kontakt externího spínače

#### 4.13.1 Navázání komunikace mezi odsavačem do varné desky a varnými deskami

- ▶ Používejte výhradně kabel dodaný společně se spotřebičem.
- ▶ Řídicí vedení odsavače do varné desky připojte k sousedním varným deskám.
- ▶ Dbejte na správné přiřazení a obsazení konektorů.
  - Úhlové konektory řídicích vedení jsou označeny písmeny L (levý) a P (pravý).



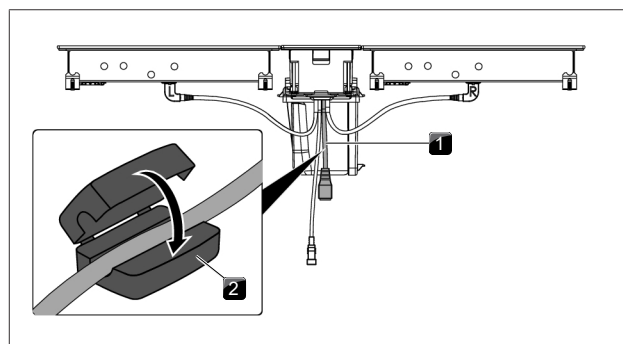
obr. 4.39 Připojení řídicího vedení k varným deskám

- [1] Levá varná deska
- [2] Odsavač do varné desky
- [3] Pravá varná deska
- [4] Řídicí vedení pravé varné desky (R)
- [5] Řídicí vedení levé varné desky (L)

#### 4.13.2 Montáž feritového jádra

Z důvodu zajištění elektromagnetické kompatibility je nutné na připojovací vedení odsavače do varné desky umístit filtrační feritové jádro.

- ▶ Na komunikační přípojku namontujte feritové jádro obsažené v rozsahu dodávky.

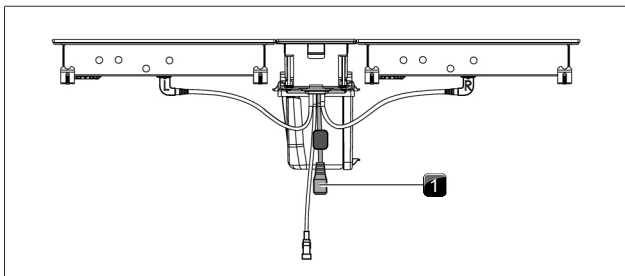


obr. 4.40 Montáž feritového jádra

- [1] Připojovací vedení
- [2] Feritové jádro

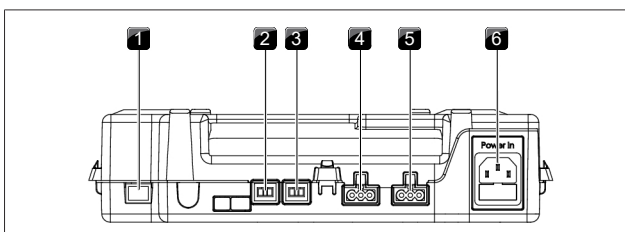
#### 4.13.3 Navázání komunikace mezi ovládací jednotkou a řídicí jednotkou

- ▶ Ke komunikačnímu vedení CAT 5e (součástí rozsahu dodávky) připojte konektory ovládací jednotky a řídicí jednotky.
- Přes komunikační vedení CAT 5e je zajišťováno jak řízení, tak napájení ovládací jednotky.



obr. 4.41 Konektor pro komunikační vedení

[1] Konektor komunikačního vedení CAT 5e

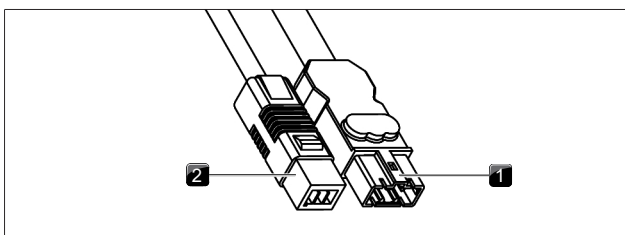


obr. 4.42 Připojky řídicí jednotky

- [1] Konektor komunikačního vedení CAT 5e
- [2] Konektor řídicího vedení ventilátoru 2
- [3] Konektor řídicího vedení ventilátoru 1
- [4] Konektor napájecího vedení ventilátoru 2
- [5] Konektor napájecího vedení ventilátoru 1
- [6] Konektor napájecího vedení s jemnou pojistkou

#### 4.13.4 Připojení ventilátoru k řídicí jednotce

- ▶ Řídicí vedení ventilátoru připojte k řídicí jednotce.
- ▶ Napájecí vedení ventilátoru připojte k řídicí jednotce.
- Při připojování řídicího a napájecího vedení ventilátoru nezáleží na tom, zda k tomu použijete konektor 1 nebo 2 na řídicí jednotce.



obr. 4.43 Konektor ventilátoru

- [1] Konektor napájecího vedení ventilátoru
- [2] Konektor řídicího vedení ventilátoru

#### 4.13.5 Umístění řídicí jednotky

Řídicí jednotka se musí nacházet v kuchyňském korpusu. Řídicí jednotku umístěte dovnitř kuchyňského korpusu tak, aby nebyla volně přístupná pro uživatele (například za sokl). Při umístění řídicí jednotky nezapomeňte, že napájecí vedení má délku 1 m.

Přípustné umístění uvnitř kuchyňského korpusu:

- volně na vložném dně,
- volně na plochem potrubí,
- namontováno na kuchyňském korpusu.

#### 4.13.6 Připojení k elektrické síti

- ▶ Dodržujte všechny bezpečnostní a výstražné pokyny (viz viz "2 Bezpečnost").
- ▶ Dodržujte veškeré státní a místní zákony, předpisy a doplňkové předpisy místních elektrárenských společností.

**i** Elektrické připojení může provádět pouze kvalifikovaný odborný pracovník. Ten také přebírá odpovědnost za správnou instalaci a uvedení do provozu.

**i** Poškozené napájecí vedení je nutné vyměnit za vhodný typ napájecího vedení. To smí provádět pouze autorizovaný zákaznický servis.

**i** Tepan gril z nerezové oceli je určen k provozu s připojením k elektrické napájecí síti se systémovou impedancí  $Z_{max}$  v bodě přenosu (domovní přípojka) o maximální hodnotě 0,1385 ohmu. Uživatel je povinen zajistit, aby zařízení bylo provozováno výhradně v napájecí síti, která tento požadavek splňuje. Je-li třeba, lze systémovou impedanci ověřit u lokálního dodavatele elektrické energie.

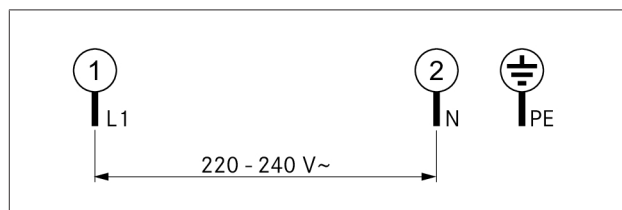
#### Připojení varných desek k elektrické síti

Použité napájecí vedení (již předmontované) musí být minimálně typu H05V2V2-F.

Přípojka	Jističe	Minimální průřez
1fázová přípojka	1 × 16 A	1,5 mm <sup>2</sup>

Tab. 4.7 Jištění a minimální průřez

- ▶ Před připojením varné desky vypněte hlavní vypínač / automatický jistič.
- ▶ Zabezpečte hlavní vypínač / automatický jistič proti neoprávněnému opětovnému zapnutí.
- ▶ Zkontrolujte, zda není přiváděno napětí.
- ▶ Varná deska smí být k napájecímu vedení připojena výhradně pevným spojením.



obr. 4.44 Schéma zapojení 1fázové přípojky varné desky

#### Připojení řídicí jednotky k elektrické síti

- ▶ Napájecí vedení řídicí jednotky připojte k elektrickému napájení.
- ▶ Zkontrolujte, zda byla montáž provedena správně.
- ▶ Zapněte hlavní vypínač / automatický jistič.

#### 4.14 Instalace plynu

**i** Montáž, instalace a uvedení do provozu smí být prováděny pouze podle platných národních zákonů, předpisů a norem. Práce musí být prováděny kvalifikovaným odborným pracovníkem, který zná a dodržuje doplňkové předpisy místních poskytovatelů energií.



- i** Před montáží varné desky do pracovní desky je nutné provést připojení plynu.

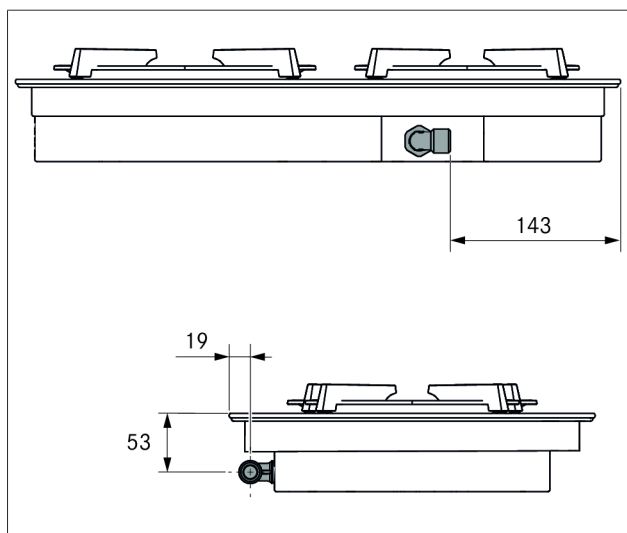
#### 4.14.1 Větrání

Tento spotřebič se nepřipojuje na odvod spalin. Musí být nainstalován a připojen v souladu s platnými podmínkami instalace. Obzvláště je třeba dbát na vhodná opatření pro větrání.

- Během provozu (spotřebiče) vždy zajistěte dostatečné větrání.

#### 4.14.2 Přípojka plynu

Připojení plynu k zařízení se provádí prostřednictvím předmontovaného kolena 1/2" válcovým vnitřním závitem. Pokud by byla podle platných vnitrostátních předpisů vyžadována kuželová přípojka, je nutné použít přechodový válcově-kuželový kus (součást dodávky).



obr. 4.45 Poloha přípojky plynu

#### 4.14.3 Provedení plynové přípojky

- Zavřete přívod plynu.
- Před připojením varné desky vypněte hlavní vypínač / automatický jistič.
- Zabezpečte hlavní vypínač / automatický jistič proti neoprávněnému opětovnému zapnutí.
- Zkontrolujte, zda není přiváděno napětí.
- Zkontrolujte typ a tlak plynu v přívodním plynovém vedení.
- Za účelem zajištění správného plamene hořáku a bezpečného provozu se ujistěte, že je spotřebič vybaven správným typem trysek.
- Sejměte ochranný kryt připojovacího kolena.
- Připojte spotřebič k přívodu plynu.
- Po montáži varné desky vhodným zkušebním prostředkem zkontrolujte všechna spojení mezi varnou deskou a plynovou přípojkou. Netěsnosti nejsou povoleny.
- Vyplňte protokol testu úniku a předejte jej uživateli.

#### 4.14.4 Přenastavení druhu plynu

- Uzavřete přívod plynu na přívodním plynovém vedení.
- Uzavřete hlavní vypínač / automatický jistič.

- Zabezpečte hlavní vypínač / automatický jistič proti neoprávněnému opětovnému zapnutí.
- Zkontrolujte, zda není přiváděno napětí.

#### Výměna trysky v plynovém hořáku

Trysky regulují maximální průtok plynu v závislosti na hořáku, druhu plynu a tlaku plynu. Plynová varná deska je z výroby přednastavena na zemní plyn G20/20 mbar. Používáte-li jiný druh plynu, nastavte jej v konfiguračním menu varné desky. Používejte pouze označené a schválené trysky.

- i** Přenastavení plynových trysek, druhu plynu a tlaku plynu smí provádět pouze akreditovaný odborný řemeslník nebo servisní technik společnosti BORA. Ten také nese odpovědnost za řádné provedení instalace plynu a uvedení do provozu.

Kat.	
I2E+	G20/G25: 20/25 mbar, BE, FR
I2E	G20, 20 mbar, DE, LU, PL, RO
I2EK	G25.3: 25 mbar, NL
I2H	G20: 20 mbar, AT, CH, CZ, DK, EE, ES, FI, GB, GR, HR, IE, IT, LT, LV, NO, PT, RO, SE, SI, SK, TR
I3+	G30/G31: 28-30/37 mbar, BE, CH, CY, CZ, ES, FR, GB, GR, IE, IT, LT, PT, SI, TR
I3B/P	G30/31: 30 mbar, BE, CY, CZ, DK, EE, FI, FR, GB, GR, HR, IT, LT, NL, NO, PL, PT, RO, SE, SI, TR
I3B/P	G30/31: 50 mbar, AT, CH, DE, FR, SK
I3P	G31: 37 mbar, BE, CH, CZ, ES, FR, GB, GR, HR, IE, IT, LT, NL, PL, PT, SI, SK, TR
II2E+3+	G20/G25: 20/25 mbar, G30/G31: 28-30/37 mbar, BE, FR
II2EK3B/P	G25.3: 25 mbar, G30/31: 30 mbar, NL
II2H3+	G20: 20 mbar, G30/31: 28-30/37 mbar, CH, CY, CZ, ES, GB, GR, IE, IT, LT, PT, SI, SK, TR
II2H3B/P	G20: 20 mbar, G30/G31: 30 mbar, CY, CZ, DK, EE, FI, GR, HR, IT, LT, NO, RO, SE, SI, SK, TR
II2H3B/P	G20: 20 mbar, G30/31: 50 mbar, AT, CH, SK
II2L3B/P	G25: 25 mbar, G30/31: 30 mbar, RO

Tab. 4.8 Přehled kategorií plynu

AT	eingestellt:	Erdgas H	I2H	20 mbar
BE	eingestellt:	Erdgas E+	I2E+	20 / 25 mbar
BE	ingesteld:	Aardgas E+	I2E+	20 / 25 mbar
BE	reglage:	Gaz naturel E+	I2E+	20 / 25 mba
CH	eingestellt:	Erdgas H	I2H	20 mbar
CH	impostato per:	Gas metano H	I2H	
CH	impostato per:	Gaz naturel H	I2H	
CY	ενεργοποιημένη:	φυσικό αέριο H		20 mbar
CZ	nastaveno na:	Zemní plyn H	I2H	20 mbar
DE	eingestellt:	Erdgas E	I2H	20 mbar
DK	sat på:	Naturgas H	I2H	20 mbar
EE	sisse lülitatud:	Maagaas H	I2H	20 mbar
ES	ajustado:	Gas natural H	I2H	20 mbar
FI	asetettu:	Maakaasu H	I2H	20 mbar
FR	reglage:	Gaz naturel E+	I2E+	20 / 25 mbar
GB	set for:	Natural gas H	I2H	20 mbar
GR	ενεργοποιημένη:	φυσικό αέριο H	I2H	20 mbar
HR	uključeno:	Prirodni plin H	I2H	20 mbar
IE	set for:	Natural gas H	I2H	20 mbar
IS	sett á:	jarðgas H		20 mbar
IT	aggiustato a:	Gas naturale H	I2H	20 mbar
LT	nustatytas:	Gaminės dujos H	I2H	20 mbar
LU	festgeluecht:	Natierlech Gas E		20 mbar
LV	ieslēgts:	Dabaszgāze H	I2H	20 mbar
MT	issettjat fuq:	Gass naturali H		20 mbar
NO	satt på:	Naturgass H	I2H	20 mbar
PL	ustawić:	Gaz ziemny E	I2H	20 mbar
PT	regulado para:	Gás natural H	I2H	20 mbar
RO	setat pe:	Gaz natural H	I2H, I2E	20 mbar
SE	sätt på:	Naturgas H	I2H	20 mbar
SI	nastavljen na:	Zemeljski plin H	I2H	20 mbar
SK	zapnuté:	Zemný plyn H	I2H	20 mbar
TR	ayarlamak:	Doğal gaz H	I2H	20 mbar

Tab. 4.9 Voreinstellungen Gaskochfeld

Razítko na tryskách odpovídá hodnotám v uvedené tabulce trysek a nachází se buď na horní, nebo boční straně trysek.

Druh plynu / tlak plynu v mbar	Ø hořáku SR / běžného hořáku	Ø hořáku R / silného hořáku
G20/20	104	125
G25/20	110	131
G20/10	122	155
G20/13	115	149
G25/25	104	131
G25,3/25		
G20/25	100	119
G30/29	69	85
G31/37		
G30/50	62	78
G30/31 – 50 mbar		

Tab. 4.10 Tabulka trysek

Celkový nominální příkon pro tekutý plyn:

Druh plynu	mbar	kW	g/h	m <sup>3</sup> /h
G30/G31	50	4,90	328	0,129
G30	29	5,00	348	0,137

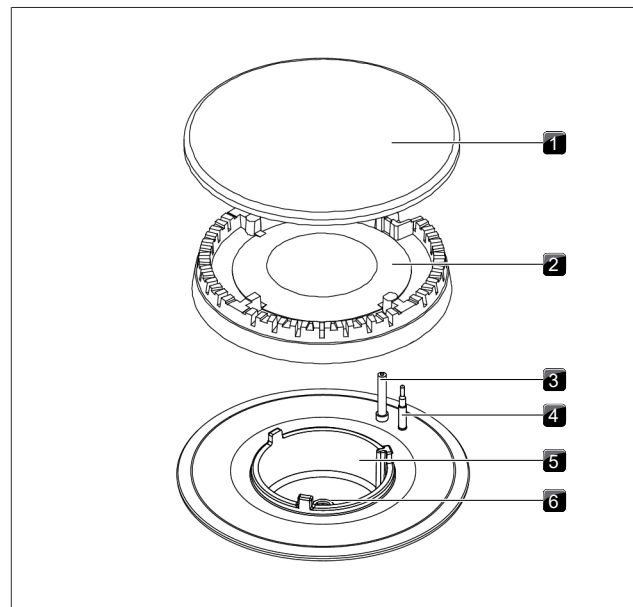
Tab. 4.11 Nominální příkon pro tekutý plyn

Celkový nominální příkon pro zemní plyn:

Druh plynu	mbar	kW	m <sup>3</sup> /h
G20	20	5,00	0,449
G25	25	5,10	0,538
G25.3	25	5,10	0,538
G20	13	5,10	0,486
G25	20	4,80	0,501

Tab. 4.12 Nominální příkon pro zemní plyn

- ▶ Sejměte mřížku pod hrnce.
- ▶ Sejměte kryt hořáku z hlavy hořáku.
- ▶ Sejměte hlavu hořáku z výstupu plynu.



obr. 4.46 Montáž plynového hořáku

- [1] Kryt hořáku
- [2] Hlava hořáku
- [3] Elektronické zapalovací zařízení
- [4] Bezpečnostní termočlánek
- [5] Pouzdro hořáku
- [6] Tryska plynového hořáku

- ▶ Odšroubujte trysku z plynového hořáku.
- ▶ Našroubujte trysku odpovídající typu používaného plynu do plynového hořáku.
- ▶ Součásti hořáku znovu sestavte dohromady.
- ▶ Umístěte hlavu hořáku správně na výstup plynu.
- ▶ Dbejte na to, aby bezpečnostní termočlánek a elektronické zapalovací zařízení byly umístěny ve správném otvoru.
- ▶ Položte kryt hořáku přesně a rovně na hlavu hořáku.
- Pokud jsou části hořáku nesprávně nasazené, nelze použít elektrické zapalování.
- ▶ Položte mřížku pod hrnce rovně a přesně na plynový hořák.



### První uvedení plynové varné desky do provozu při společném provozu s odsavačem do varné desky

- ▶ Zapněte odsavač do varné desky na nejvyšší výkonový stupeň.
- ▶ Všechny varné zóny nastavte na nejmenší výkonový stupeň. Elektronická regulace plynu provede kalibraci (bude se ozývat bzučením) a následně proběhne automatické zapálení plynového plamene na zvolené varné zóně. Plynový plamen hoří stabilně a nezhasíná (nedochází k opětovnému zapalování). Mírné ovlivnění plynového plamene odsavačem (odtahem vzduchu) je normální.

**i** Pokud by plynový plamen zhasínal, docházelo by k častějšímu narušení plamene nebo by tvar plamene nebyl správný (např. tvorba sazí, zpětné rázy plamene atd.), je nutné zvýšit charakteristickou křivku a v případě potřeby také zvýšit odvětrávání v režimu odtahu ven nebo zvětšit otvor pro zpětné proudění vzduchu v režimu recirkulace.

### Poruchy při prvním uvedení plynové varné desky do provozu

Při prvním uvedení do provozu, po delším nepoužívání nebo po výměně plynové láhve může dojít k poruše.

#### Hořák se nechce zapálit.

V plynovém potrubí se může nacházet vzduch.

- ▶ Zopakujte pokus o zapálení.

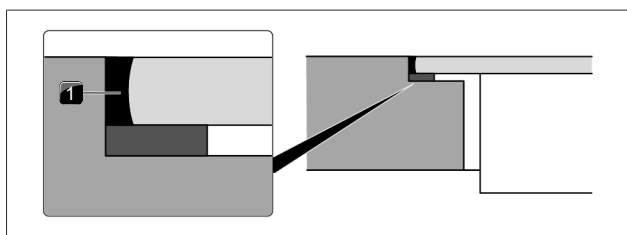
#### Hořák se nezapálí a varná deska nereaguje.

Je potřeba znovu provést kalibraci elektronické regulace plynu.

- ▶ V konfiguračním menu plynu proveďte reset regulace plynu.

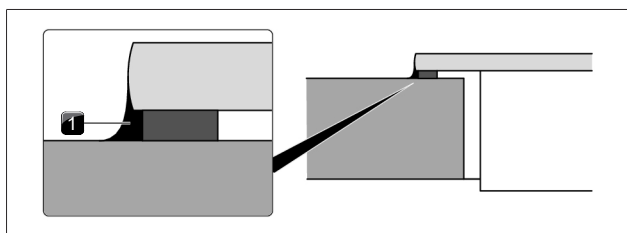
## 4.16 Zaspárování spotřebičů

- ▶ Po dokončení všech montážních prací a po prvním uvedení do provozu vyplňte spáry kolem spotřebičů (také mezi odsavačem do varné desky a varnou deskou) černou žáruvzdornou silikonovou těsnicí hmotou.
- ▶ Dbejte na to, aby se silikonová těsnicí hmota nedostala pod spotřebič.



obr. 4.49 Silikonová těsnicí hmota při plošně zarovnané montáži

[1] Černá žáruvzdorná silikonová těsnicí hmota



obr. 4.50 Silikonová těsnicí hmota při montáži na povrch

[1] Černá žáruvzdorná silikonová těsnicí hmota

## 4.17 Předání uživateli

### Po dokončení montáže:

- ▶ Vysvětlíte uživateli základní funkce.
- ▶ Informujete uživatele o všech bezpečnostních aspektech ovládání a manipulace.
- ▶ Předáte uživateli příslušenství a návod k použití a k montáži. Ten je musí bezpečně uschovat.
- ▶ Na předposlední stranu návodu k použití nalepte typové štítky dodané se spotřebičem.

### V případě montáže plynové varné desky:

- ▶ U plynové varné desky nalepte na předposlední stranu návodu k použití také typový štítek sady trysek.

## 5 Vyřazení z provozu, demontáž a likvidace

- ▶ Dodržujte všechny bezpečnostní a výstražné pokyny (viz viz "2 Bezpečnost").
- ▶ Dodržujte příložené pokyny od výrobce.

### 5.1 Vyřazení z provozu

Pod pojmem vyřazení z provozu se rozumí konečné vyřazení z provozu a demontáž. Po vyřazení z provozu může být spotřebič následně namontován do jiné kuchyňské linky, soukromě prodán nebo zlikvidován.

**i** Odinstalaci a odpojení elektrické a plynové přípojky může provádět pouze kvalifikovaný odborný pracovník.

- ▶ Před vyřazením z provozu spotřebič vypněte (viz Návod k použití).
- ▶ Odpojte spotřebič od elektrické přípojky.
- ▶ Odpojte spotřebič od plynové přípojky.

### 5.2 Demontáž

Spotřebič musí být přístupný k demontáži a odpojený od napájení.

- ▶ U plynových spotřebičů musí být odpojena přípojka plynu.
- ▶ Povolte upevnění spotřebiče.
- ▶ Odstraňte silikonová těsnění.
- ▶ Odpojte spotřebič od potrubí odsavače.
- ▶ Vyjměte spotřebič směrem nahoru z pracovní desky.
- ▶ Odstraňte ostatní příslušenství.
- ▶ Starý spotřebič a znečištěné příslušenství zlikvidujte v souladu s pokyny popsány v kapitole „Ekologická likvidace“.

### 5.3 Ekologická likvidace

#### 5.3.1 Likvidace přepravních obalů

**i** Obal chrání spotřebič před poškozením při přepravě. Obalový materiál volíme s ohledem na aspekty ekologie a techniky likvidace, a proto jsou recyklovatelné.

Recyklací obalu šetříte suroviny a snižujete množství odpadu. Obaly můžete odevzdat u svého autorizovaného prodejce.

- ▶ Obal odevzdejte u svého autorizovaného prodejce nebo
- ▶ obal řádně zlikvidujte v souladu s místními předpisy.

#### 5.3.2 Likvidace příslušenství

Nepotřebné nebo použité díly příslušenství (filtr s aktivním uhlím, ...) řádně zlikvidujte v souladu s místními předpisy.

#### 5.3.3 Likvidace starého spotřebiče



Elektrické spotřebiče s touto značkou nepatří po skončení životnosti do komunálního odpadu. Odevzdejte je proto k recyklaci do sběrného ekodvora. Příslušné informace získáte na městském nebo obecním úřadě.



Staré elektrické a elektronické spotřebiče ještě často obsahují cenný materiál. Obsahují však také škodlivé látky, které byly nezbytné k jejich fungování a bezpečnosti. Při nesprávné manipulaci či v komunálním odpadu mohou tyto škodlivé látky ohrozit zdraví lidí nebo životní prostředí.

- ▶ Starý spotřebič nepatří do komunálního odpadu!
- ▶ Starý spotřebič odevzdejte do místního sběrného dvora za účelem recyklace elektrických a elektronických součástí a dalšího materiálu.

# Poznámky







Návod k montáži:

Originál

Překlad

Výrobce: BORA Vertriebs GmbH & Co KG

Kopírování či rozmnožování tohoto dokumentu a zhodnocování a zprostředkovávání jeho obsahu bez výslovného souhlasu nejsou povoleny. Tento návod k obsluze a montážní návod byl sestavován s největší pečlivostí. Přesto se může stát, že v něm nejsou zohledněny dodatečně provedené technické změny, případně že nebyl upraven odpovídající obsah. Prosíme o případné prominutí. Aktuální verzi si můžete vyžádat od servisního týmu BORA. Práva tiskových chyb a omylů vyhrazena.

© BORA Vertriebs GmbH & Co KG

Všechna práva vyhrazena.

**D**

**BORA Lüftungstechnik GmbH**

Rosenheimer Str. 33  
83064 Raubling  
Deutschland  
T +49 (0) 8035 / 9840-0  
F +49 (0) 8035 / 9840-300  
info@bora.com  
bora.com

**A**

**BORA Vertriebs GmbH & Co KG**

Innstraße 1  
6342 Niederndorf  
Österreich  
T +43 (0) 5373 / 62250-0  
F +43 (0) 5373 / 62250-90  
mail@bora.com  
bora.com

**INT**

**BORA Holding GmbH**

Innstraße 1  
6342 Niederndorf  
Austria  
T +43 (0) 5373 / 62250-0  
F +43 (0) 5373 / 62250-90  
mail@bora.com  
bora.com

**AU NZ**

**BORA APAC Pty Ltd**

100 Victoria Road  
Drummoyn NSW 2047  
Australia  
T +61 2 9719 2350  
F +61 2 8076 3514  
info@boraapac.com.au  
bora-australia.com.au



001094-10008-02