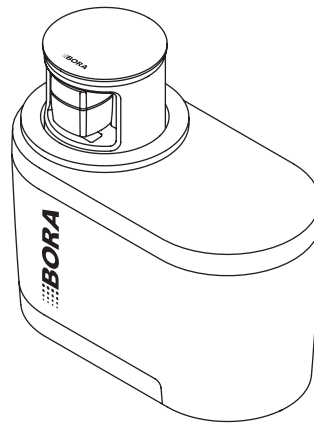
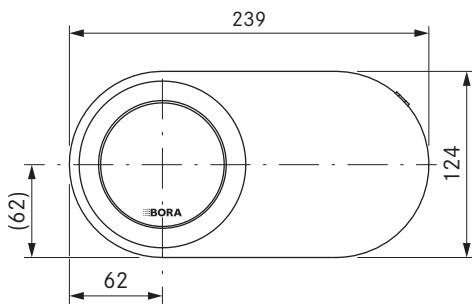
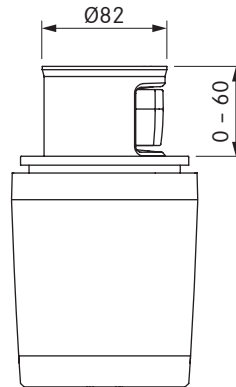
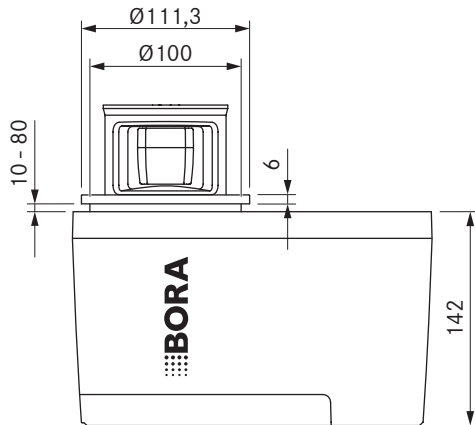


QVac set de vacío Stainless Steel

QVac set de vacío All Black



datos técnicos

Tensión de conexión	100 - 240 V
Frecuencia	50 - 60 Hz
Consumo energético máximo	24 W
Longitud cable de alimentación	2 m
Potencia de aspiración	≈ 10 l/min
Presión de vacío máxima	-90 kPa
Dimensiones (ancho x profundidad x altura)	239 x 124 x 142 mm
Peso (incluidos accesorios / embalaje)	3,48 kg
Material superficie	acero inoxidable
Longitud tubo de vacío extendido	400 mm

Descripción del producto

- Concepto de instalación único
- Marinado extra rápido
- Alargar la vida de los líquidos
- Unidad emergente con función automática de encendido/apagado
- Cabezal de aspiración extensible (400 mm)
- 3 teclas de función para diferentes programas de aspiración
- Concepto operativo audiovisual

Volumen de suministro

- 1x QVac Selladora al vacío integrada
- 1x QVac cajas de vacío 1l
- 1x QVac cajas de vacío 2l
- 1x QVac anillo para marinado
- 2x QVac cierre al vacío
- 5x QVac bolsas de vacío de 0,6l
- 5x QVac bolsas de vacío de 1,5l
- 5x QVac bolsas de vacío de 2,1l
- 15x Freezer-Pegatina para bolsas de vacío
- 1x Cable de alimentación EU (2m)
- instrucciones de uso y montaje

Accesorios

- QVac 2 cajas de vacío de 1 l QVACVBO1
- QVac 2 cajas de vacío de 2 l QVACVBO2
- QVac cierre al vacío 2 uds. QVACVV
- QVac anillo para marinado QVACMR
- QVac 15 bolsas de vacío de 0,6 l QVACVBE1
- QVac 15 bolsas de vacío de 1,5 l QVACVBE2
- QVac 15 bolsas de vacío de 2,1 l QVACVBE3
- QVac set de bolsas de vacío (5 de 0,6 l, 5 de 1,5 l, 5 de 2,1 l) QVACVBES
- Cable de alimentación Reino Unido (2 m)

Producto- y instrucciones para proyectar

- El montaje estándar se realiza con las conexiones hacia adelante.
- La carcasa debe permanecer accesible para los trabajos de mantenimiento.
- Las encimeras más finas requieren una subestructura.
- Para el montaje enrasado, la encimera debe tener un grosor mínimo de 10 mm.