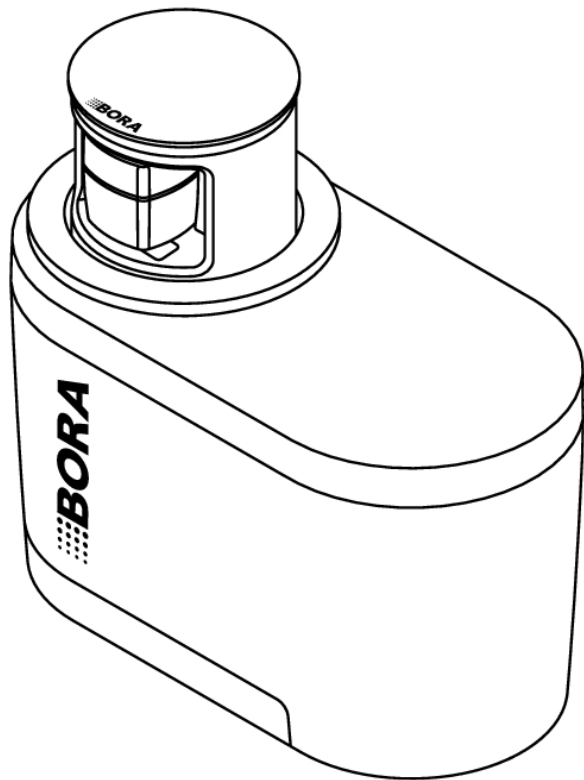


NO Bruks- og monteringsanvisning QVAC



UMIM-QVAC-02-NO

Innholdsfortegnelse

1	Generelt	3
1.1	Gyldighet for bruks- og monteringsanvisning	3
1.2	Garanti	3
1.3	Produktsamsvar	3
1.4	Fremstilling av informasjon	3
1.4.1	Sikkerhetsinstruksjoner og varsler	3
1.4.2	Illustrasjoner	3
2	Sikkerhet	4
2.1	Hensiktsmessig bruk	4
2.2	Personer med innskrenkede evner	4
2.3	Generelle sikkerhetsmerknader	4
2.4	Sikkerhetsmerknader montering	5
2.5	Sikkerhetsmerknader betjening	5
2.6	Sikkerhetsinstruksjoner rengjøring og stell	6
3	Tekniske spesifikasjoner	7
3.1	Apparatdimensjoner QVac	7
4	Produktbeskrivelse	8
4.1	Systembeskrivelse	8
5	Funksjon og betjening	9
5.1	Bruk av apparatet	9
5.2	Bruk av vakuumpose	9
5.3	Bruk av vakuumbokser	9
5.4	Bruk av vakuumlukking (power-trinn)	10
5.5	Bruk av marineringsring (rask marineringsring)	10
6	Rengjøring og stell	11
6.1	Rengjøring av vakuumpose	11
6.2	Rengjøring av vakuumbokser	11
6.3	Rengjøring av væskeoppsamler	11
6.4	Rengjøring og utskifting av vakuumslangen	11
6.5	Fjerne vann fra apparatet	12
7	Utbedring av feil	13
8	Montering	14
8.1	Leveringsinnhold	14
8.1.1	Komponenter	14
8.2	Monteringsinformasjon	14
8.2.1	Monteringsvarianter	14
8.2.2	Klargjøring av benkeplaten	14
8.3	Benkeplateutskjæring	14
8.3.1	Utskjæringsmål	15
8.4	Montering av apparatet	15
8.4.1	Forberede montering	15
8.4.2	Standardmontering	16
8.5	Første gangs bruk	17
8.6	Fuge apparater	17
8.7	Overlevering til brukeren	17
9	Driftsnedleggelse, demontering og kassering	18
9.1	Driftsnedleggelse	18
9.2	Demontering	18
9.3	Miljøvennlig avhending	18
9.3.1	Avhending av transportemballasjen	18
9.3.2	Avhending av gamle apparater	18

10	Garanti, teknisk service, reservedeler, tilbehør	19
10.1	Produsentgaranti fra BORA	19
10.1.1	Garantiforlengelse	19
10.2	Service	19
10.3	Utskifting av hele apparatet	19
10.4	Tilbehør	19

1 Generelt

Denne anvisningen inneholder viktig informasjon som hjelper deg unngå personskader og skader på apparatet. Les hele anvisningen nøye før apparatet installeres og tas i bruk.

I tillegg til anvisningen gjelder også andre dokumenter. Vær oppmerksom på alle dokumenter som følger med i leveringsinnholdet. Montering, installasjon og igangsetting må kun utføres i henhold til nasjonalt gjeldende lover, forskrifter og standarder. Alle sikkerhetsinstruksjoner og varsler samt anvisninger i de medfølgende dokumentene må følges. Oppbevar denne bruksanvisningen på et sikkert sted og lever den ev. videre til neste eier.

1.1 Gyldighet for bruks- og monteringsanvisning

Denne anvisningen gjelder for flere apparatvarianter. Derfor er det mulig at det finnes beskrivelser av utstyrsdetaljer som ikke finnes på ditt apparat. Illustrasjonene i anvisningen kan avvike fra noen apparatvarianter på detaljnivå, og er ment som en grunnleggende fremstilling.

1.2 Garanti

BORA Holding GmbH, BORA Vertriebs GmbH & Co KG, BORA APAC Pty Ltd og BORA Lüftungstechnik GmbH - i det påfølgende kalt BORA - tar ikke ansvar for skader som forårsakes av mislighold hhv. manglende overholdelse av dokumenter som er del av leveringsomfanget!

Videre tar ikke BORA ansvar for skader som oppstår grunnet feil montering eller at sikkerhetsinstruksjoner og varsler ikke ble overholdt!

1.3 Produktsamsvar

Direktiver

Apparatene samsvarer med følgende EU/EF-direktiver:

- 2014/30/EU EMC-direktivet
- 2014/35/EU lavspenningsdirektivet
- 2009/125/EF økodesign-direktivet
- 2011/65/EU RoHS-direktivet

1.4 Fremstilling av informasjon

For at du skal kunne bruke denne anvisningen på en rask og sikker måte, benytter vi enhetlige formateringer, symboler, sikkerhetsanvisninger, begreper og forkortelser. Artikkelen som beskrives i denne anvisningen betegnes også som apparat nedenfor. Anvisninger er merket med en pil:

► Utfør alltid alle anvisninger i angitt rekkefølge.

Opplisting er merket med en punktmarkering foran hver linje:

- Opplisting 1
- Opplisting 2

i Informasjon som gjør deg oppmerksom på noe spesielt du må ta hensyn til.

1.4.1 Sikkerhetsinstruksjoner og varsler

Sikkerhetsinstruksjoner og varsler i denne anvisningen er fremhevet med symboler og signalord. Sikkerhetsinstruksjoner og varsler er bygget opp på denne måten:

! FARE



Faretype og -kilde

Følger ved mislighold

► Sikkerhetstiltak

Her gjelder:

- Varselstegn gjør oppmerksom på økt fare for personskader.
- Signaordet angir hvor alvorlig faren er.

Varselstegn	Signalord	Farlig situasjon
	Fare	Viser til en umiddelbart farlig situasjon som ved manglende overholdelse medfører død eller alvorlige personskader.
	Advarsel	Viser til en eventuelt farlig situasjon som ved manglende overholdelse kan medføre død eller alvorlige personskader.
	OBS	Viser til en eventuelt farlig situasjon som ved manglende overholdelse kan medføre død eller alvorlige personskader.
	NB	Viser til en mulig farlig situasjon som ved manglende overholdelse kan medføre materielle skader.

Tab. 1.1 Betydning av varselstegn og signalord

1.4.2 Illustrasjoner

Alle mål er oppgitt i millimeter.

2 Sikkerhet

Apparatet oppfyller de gitte sikkerhetsbestemmelsene. Brukeren er ansvarlig for sikker bruk av apparatet, rengjøring og vedlikehold. Feil bruk kan føre til personskader og materielle skader.

2.1 Hensiktsmessig bruk


Apparatet er kun beregnet for vakuumpakking av matvarer i beholdere og poser fra BORA. Den innbygde vakuumpakkeren er kun beregnet for bruk i private husholdninger.

Dette apparatet er ikke ment for:

- kommersiell bruk (gastronomi)
- utendørs bruk
- drift på mobile oppstillingssteder som i kjøretøy skip eller fly
- bruk i en høyde over 2000 m (over havet)
- drift i feilaktig og ikke fagmessig installert tilstand

All annen bruk eller bruk ut over det som er beskrevet her, gjelder som feil bruk.

Dersom den innbygde vakuumpakkeren blir benyttet mens den står fritt (altså ikke i innbygd tilstand), blir dette ansett som feilaktig bruk. Dette kan i tillegg føre til redusert ytelse, da luftinntaket befinner seg på undersiden av apparatet.


-  BORA tar ikke ansvar for skader som oppstår grunnet feil montering, feil bruk eller feil betjening.

All misbruk er forbudt!

2.2 Personer med innskrenkede evner

Barn og personer med nedsatt funksjonsevne

Apparatet kan kun brukes av barn (fra 8 år og oppover) og personer med reduserte fysiske, sensoriske eller mentale evner dersom de har mottatt instruksjoner om hvordan man bruker apparatet på en sikker måte, og er under tilsyn ved bruk av apparatet. Barn må ikke leke med apparatet.

-  Rengjøringsarbeid og stell må ikke utføres av barn med mindre de er under oppsyn.

Personer med reduserte fysiske, sensoriske eller mentale egenskaper

Apparatet kan brukes av personer med reduserte fysiske, sensoriske eller mentale evner eller manglende erfaring og/eller kunnskap dersom de er under tilsyn eller har fått innføring i sikker bruk av apparatet og har forstått hvilke farer som kan oppstå i drift.

2.3 Generelle sikkerhetsmerknader

FARE

Fare for elektrisk støt eller personskader på grunn av skader på overflaten eller mekaniske skader

Hvis det er sprekker, gliper eller brudd i overflaten til et apparat, særlig i området rundt betjeningsenheten, kan elektronikken i denne være åpent tilgjengelig eller skadet. Det kan føre til elektrisk støt. Skader på overflaten eller mekanikken kan dessuten forårsake personskader.

- ▶ Ikke berør overflaten hvis den er skadet.
- ▶ Slå umiddelbart av apparatet hvis det oppstår sprekker, rifter, brudd eller skader på mekanikken.
- ▶ Koble apparatet fra strømmettet på en trygg måte.
- ▶ Forsøk ikke å reparere skader på apparatet selv.
- ▶ Ta kontakt med BORA service team.

FARE

Fare for kvelning grunnet emballasjedeler

Emballasjedeler (f.eks. plast, isopor) kan være livsfarlig for barn.

- ▶ Oppbevar emballasjedeler utenfor barns rekkevidde.
- ▶ Kasser emballasjen omgående og på riktig måte.

ADVARSEL

Fare for personskader eller skader grunnet feil komponenter eller egenmektige endringer

Feil komponenter kan føre til personskader eller skader på apparatet. Forandringer samt på- eller ombygginger på apparatet kan gå ut over sikkerheten.

- ▶ Bruk kun originalkomponenter.
- ▶ Ikke foreta noen forandringer på apparatet, heller ikke ombygging eller påbygg.

⚠ ADVARSEL**Fare for personskader grunnet elektrisk støt**

Feil håndtering av elektriske komponenter kan føre til elektriske støt.

- ▶ Koble alltid apparatet fra strømmettet før arbeid utføres.
- ▶ Stikkontakten må være lett tilgjengelig slik at apparatet kan kobles fra strømmettet ved nødsituasjoner. Denne må være plassert utenfor apparatets bakre område.
- ▶ Ikke dra i kablet, men grip alltid tak i støpselet for å koble apparatet fra strømmettet.
- ▶ Ved feil, trekk ut støpselet eller slå av sikringen.
- ▶ Pass på så du ikke skader strømledningen.
- ▶ Ikke bruk apparater med defekt strømledning.

NB**Feil og feilmeldinger**

Ved feil eller ved ukorrekt betjening kan det oppstå funksjonsfeil eller skader på apparatet.

- ▶ Se opplysningene i kapitlet Utbedring av feil hvis det oppstår feil og feilmeldinger.
- ▶ Slå av apparatet hvis det oppstår feil som ikke er beskrevet her, og ta kontakt med BORA service.

NB**Skader på apparatet grunnet kjæledyr**

Kjæledyr kan skade apparatet eller seg selv.

- ▶ Hold kjæledyr unna apparatet.

2.4 Sikkerhetsmerknader montering**⚠ FARE****Fare for elektrisk støt grunnet skader på apparatet**

Et apparat som er skadet kan forårsake elektrisk støt.

- ▶ Kontroller apparatet for synlige skader før montering.
- ▶ Ikke monter apparatet hvis det er skadet. Ikke koble til et skadet apparat.
- ▶ Ikke ta skadede apparater i bruk.

⚠ FARE**Fare for personskader grunnet feil montering**

Mislighold av monteringsforskriftene kan føre til personskader.

- ▶ Koble fra strøm før du monterer apparatet.
- ▶ Benytt kun de medfølgende strømledningene.

NB**Skade grunnet feilmontering**

For montering og bruk av apparatet må deler av kjøkkeninnredningen tilpasses.

- ▶ La en kvalifisert håndverker montere og koble til apparatet.

2.5 Sikkerhetsmerknader betjening**⚠ FARE****Fare grunnet anaerobe bakterier**

Noen matvarer kan utgjøre en helsefare på grunn av dannelse av anaerobe bakterier ved vakuumpakking.

- ▶ Du må aldri vakuumpakke fersk sopp, myk ost, løk eller hvitløk.
- ▶ Les avsnittet „Vakuumpakking og matsikkerhet“ i denne anvisningen.

⚠ ADVARSEL**Fare for matforgiftning**

Matvarer som oppbevares på feil måte kan bli fordervet. Vakuumpakking er ikke en erstatning for konservering.

- ▶ Oppbevar lett bedervelige matvarer ved avkjøling eller nedfrysing, selv om de er vakuumpakket.
- ▶ Ikke frys ned opptinte matvarer på nytt.

⚠ ADVARSEL**Fare for klemmeskader**

Ved å trykke ned pop-up-enheten oppstår det fare for personskade.

- ▶ Pass på hender og fingre når du betjener denne mekanismen.

NB

Funksjonsfeil og skader på apparatet grunnet uegnet, tilsmusset eller ødelagt tilbehør

Apparatet kan bli skadet og funksjonen svekket ved bruk av uegnede, tilsmussede eller ødelagte matvarebeholdere, vakuumposer, vakuumbokser eller andre tilbehørsdeler.

- ▶ Benytt kun originalt tilbehør fra BORA.
- ▶ Benytt kun rene vakuumposer, vakuumbokser og andre tilbehørsdeler.
- ▶ Ikke benytt skadet, sprukket eller slitt tilbehør.

NB

Skader på tilbehøret grunnet feilaktig bruk

Tilbehøret (f.eks. beholdere og poser) er underlagt forskjellige bruksbegrensninger.

- ▶ Vær oppmerksom på at makstemperaturen for beholdere og poser er 85 °C.
- ▶ Kjøøl alltid ned matvarene til romtemperatur før du fyller beholdere og poser.
- ▶ Benytt ikke beholderne i mikrobølgeovnen.

2.6 Sikkerhetsinstrukser rengjøring og stell

NB

Skader på apparatet

Skader på apparatet grunnet feilaktig rengjøring.

- ▶ Bruk kun myke kluter og pH-nøytrale universelvaskemidler.
- ▶ Bruk aldri damprensere, skurende svamper, skuremidler eller kjemisk aggressive rengjøringsmidler (f.eks. ovnspray).
- ▶ Pass på at rengjøringsmiddelet ikke inneholder sand, soda, syre, lut eller klor.

NB

Skader på apparatet på grunn av skitne apparater

Smuss kan føre til skader, nedsatt funksjon eller ubehagelig lukt. I verste fall kan det oppstå en farekilde.

- ▶ Rengjør apparatet regelmessig.
- ▶ Fjern forurensninger umiddelbart.
- ▶ Følg alle instruksjoner i kapitlet "Rengjøring og stell" nøye.

3 Tekniske spesifikasjoner

Parameter	Verdi
Tilkoblingsspenning	100 – 240 V
Frekvens	50 – 60 Hz
Strømforbruk maks.	24 W
Lengde på tilkoblingsledning	2 m
Sugeffekt	≈ 10 l/min
Maksimalt vakuumtrykk	-90 kPa
Dimensjoner (bredde x dybde x høyde)	239 x 124 x 142 mm
Vekt (inkl. tilbehør/emballasje)	3,48 kg
Materiale overflate	rustfritt stål
Uttrekkslengde for vakuumslange	400 mm

Tab. 3.1 Tekniske spesifikasjoner QVac

3.1 Apparatdimensjoner QVac

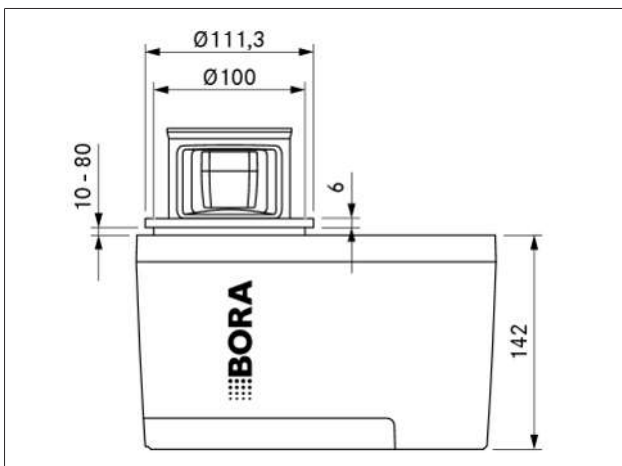


Fig. 3.1 Visning forfra QVac

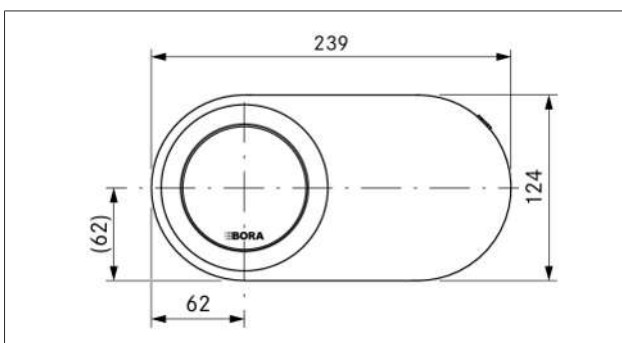


Fig. 3.2 Visning ovenfra QVac

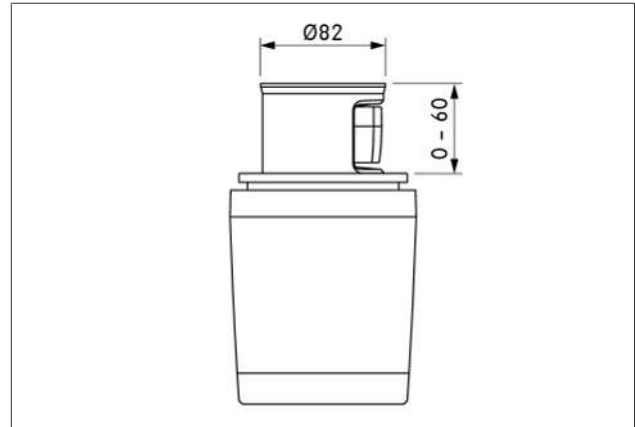


Fig. 3.3 Visning fra siden QVac

4 Produktbeskrivelse

4.1 Systembeskrivelse

- Enestående monteringskonsept
- Ekstra rask marinering
- Forleng holdbarhetstiden for væsker
- Pop-up-enhet med automatisk på/av-funksjon
- Uttrekkbart vakuumbode (400 mm)
- 3 funksjonsknapper for ulike vakuumprogrammer
- Audiovisuelt betjeningskonsept

Den gjennomsiktige væskeoppsamleren med integrert sikkerhetsutkobling beskytter apparatet mot at væsker strømmer inn gjennom ventilen under bruk. Væskene blir samlet opp, og når beholderen er full slås apparatet automatisk av.

QVac innbygget vakuumpakker

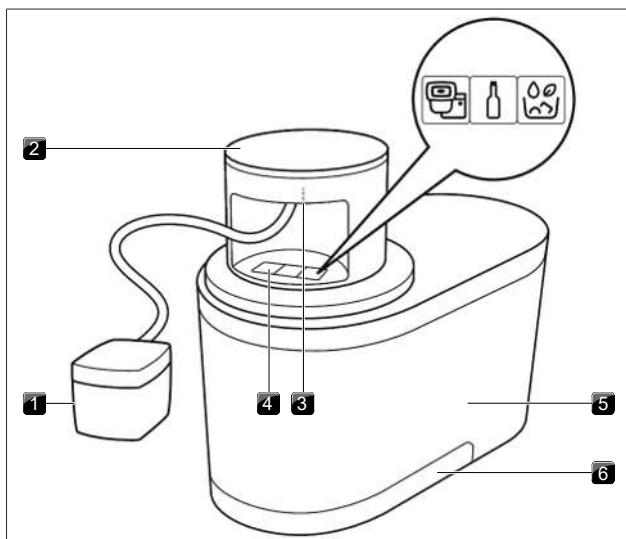


Fig. 4.1 Konstruksjon

- [1] Sugehode med væskeoppsamler
- [2] Pop-up-enhet
- [3] Utløserknapper for vakuumslangen
- [4] Funksjonsknapper
- [5] Apparatus
- [6] Dryppskål

QVac tilbehør

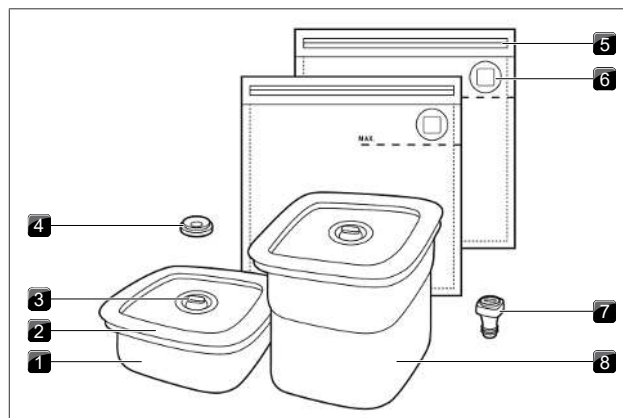


Fig. 4.2 Tilbehør

- [1] Vakuumboks, 1 liter
- [2] Lokk med pakning
- [3] Ventil og knapp for å bryte vakuemet
- [4] Marineringsring
- [5] Trykkforsegling
- [6] Ventil
- [7] Vakuumlukking
- [8] Vakuumboks, 2 liter

Funksjonsknapp	Modus for
til venstre	vakuumbokser + vakuumposer
i midten	vakuumlukking (power-trinn)
til høyre	marineringsmodus

Tab. 4.1 Betjeningsprinsipp

Power-trinnet skal ikke brukes for vakuumbokser.

5 Funksjon og betjening

Vakuumpakking og matsikkerhet

Vakuumpakking er ingen erstatning for konservering, avkjøling eller nedfrysing av matvarer. Mikroorganismene som forringer matvarene blir ikke hindret i å spre seg videre ved fjerning av luften. Lett bederlige matvarer må kjøles eller fryses ned etter vakuumpakkingen.

- i** På grunn av risikoen for anaerobe bakterier, skal myk ost, rå hvitløk, løk og sopp aldri vakuumpakkes. Anaerobe bakterier er svært sjeldne, men kan til gjengjeld være svært farlige.

5.1 Bruk av apparatet

- i** Varme matvarer skal ikke vakuumpakkes. Innholdet må kjøles ned til romtemperatur før vakuumpakking.

- ▶ Trykk på det runde dekselet til pop-up-enheten.
- Pop-up-enheten heves.
- ▶ Ta tak i sugehodet, og trekk ut vakuumslangen til ønsket lengde.
- Det høres en „klikkelyd” og du kjenner motstand.
- Apparatet er nå klar til bruk.

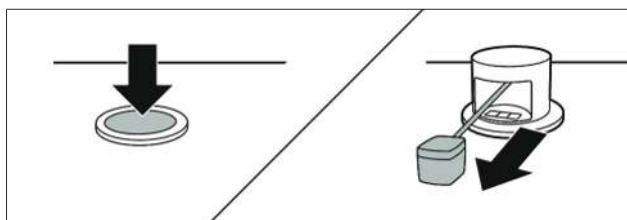


Fig. 5.1 Bruk av apparatet


- i** Vakuumslangen kan trekkes ut maksimalt 40 cm.
- i** Så snart tilstrekkelig luft er sugd ut under vakuumpakkingen, slås apparatet automatisk av.
- i** Etter vakuumpakking av fuktige produkter må væskeoppsamleren rengjøres.

Avbryte vakuumpakkingen

Du kan til enhver tid avbryte vakuumpakkingen ved å trykke på den samme funksjonstasten en gang til.

5.2 Bruk av vakuumpose

- i** Vakuumposer skal ikke benyttes til oppbevaring av væsker!
- i** Vakuumposene er beregnet på bruk ved temperaturer mellom $-18\text{ }^{\circ}\text{C}$ og $85\text{ }^{\circ}\text{C}$.
- ▶ Legg maten i vakuumposen.
- ▶ Pass på at posens ventil forblir ren og tørr.
- ▶ Ikke fyll posen helt opp (maksimalt til den markerte linjen).
- ▶ Lukk posen ved å klemme sammen trykkforseglingen langs hele åpningen med fingrene
- ▶ Kontroller trykkforseglingen for å kunne garantere at den er tett.
- ▶ Plasser sugehodet på ventilen til vakuumposen (markert område).

- ▶ Trykk på den venstre funksjonsknappen .
 - ▶ Press sugehodet forsiktig på ventilen.
 - ▶ Dersom vakuumposens ventil ikke åpner seg med en gang, setter du sugehodet på igjen og gjentar trinnene.
- Denne prosessen kan gjentas helt til du oppnår ønsket resultat.

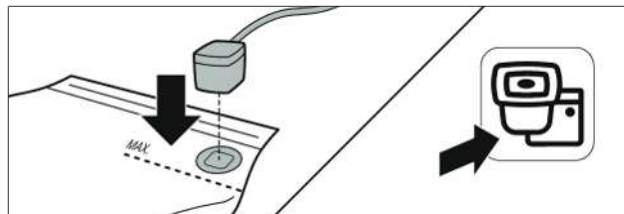


Fig. 5.2 Bruk av vakuumpose

Bruk av fryseetiketter

Dersom du oppbevarer matvarer i dypfryseren over lengre tid, eller benytter vakuumposer til steking med Sous-vide, må ventilen i tillegg lukkes med en fryseetikett. Dette forhindrer at luft kommer inn i posen gjennom ventilen.

- ▶ Sjekk om ventilen er tørr og ren før du klister på etiketten.

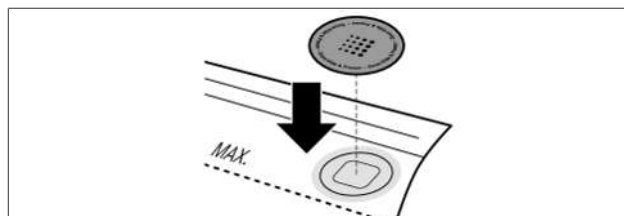


Fig. 5.3 Sette på fryseetiketter

Steking med Sous-vide

Vakuumposene er egnet for steking med Sous-vide. Materialet er motstandsdyktig mot vann og varme over lang tid.

- ▶ Lukk ventilen også med en fryseetikett, slik at det ikke kommer vann inn i posen og påvirker kokeprosessen (se „Bruk av fryseetiketter“).

Gjenbruk av vakuumpose

Vakuumposene kan gjenbrukes, men de må rengjøres grundig etter hver bruk (se "6.1 Rengjøring av vakuumpose"). Poser som er brukt i forbindelse med rått kjøtt, rå fisk eller fugl må ikke gjenbrukes.

5.3 Bruk av vakuumbokser

- i** QVac vakuumboks er perfekt for oppbevaring av væsker og tørre eller myke produkter (f.eks. bær).

- i** Power-trinnet skal ikke brukes for vakuumbokser.

- ▶ Plasser matvarene som skal vakuumpakkes i vakuumboksen.
- ▶ Vær oppmerksom på den maksimalt tillatte mengden.
- Det må være en minimumsavstand på 0,5 cm mellom undersiden av lokket og innholdet.

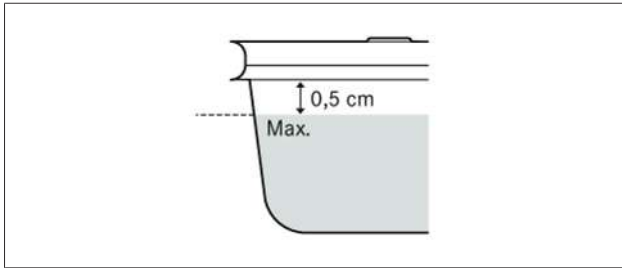


Fig. 5.4 Maksimal påfyllingsmengde


- ▶ Pass på at pakningene på lokket og ventilen er rene, tørre og fri for skader.
- ▶ Legg lokket på beholderen, og press det ned.
- ▶ Pass på at lokket er ordentlig på.
- ▶ Plasser sugehodet på den runde ventilen.
- ▶ Trykk på den venstre funksjonsknappen .



Fig. 5.5 Bruk av vakuumboks

- i** Takket være lukkemekanismen må ikke sugehodet holdes fast under vakuumpakkingen.


Åpne vakuumboksen etter vakuumpakkingen

- ▶ Bryt vakuuet for å åpne vakuumboksen.
- ▶ Gjør dette ved å vippe på ventilen.

5.4 Bruk av vakuumlukking (power-trinn)

- i** Power-trinnet gir maksimal sugekraft, og er kun beregnet for vakuumlukking.

QVac vakuumlukking kan benyttes på vanlige glassflasker eller stabile PET-flasker med en åpning på 17 – 22 mm i diameter. Flasker laget av et annet materiale kan bli sammentrykt som et resultat av kraften vakuuet påfører.

- ▶ Skyll vakuumlukkingen før bruk.
 - Forseglingen fungerer bedre med en ren vakuumlukker.
- ▶ Lukk vinflasken ved hjelp av vakuumlukkingen.
- ▶ Koble sugehodet til ventilen på vakuumlukkingen.
- ▶ Trykk på den midterste funksjonsknappen .

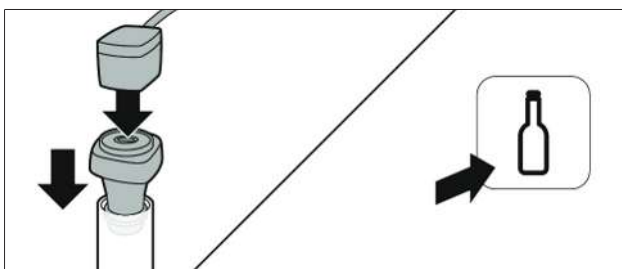




Fig. 5.6 Bruk av vakuumlukking

Åpning av vakuumlukkingen etter vakuumpakkingen

- ▶ Bryt vakuuet for å åpne vakuumlukkingen.
- ▶ Gjør dette ved å vippe på ventilen.

5.5 Bruk av marineringsring (rask marinerings)

- ▶ Legg ingrediensene og marinaden i en vakuumboks.
- ▶ Fjern forsiktig ventilen på toppen av lokket til vakuumboksen.
- ▶ Lukk vakuumboksen ved å sette på lokket.
- ▶ Plasser marineringsringen på lokket til vakuumboksen.
- ▶ Koble sugehodet til marineringsringen.
- ▶ Start marineringsprosessen ved å trykke på høyre funksjonsknapp .
- I løpet av hele prosessen gjennomgår systemet flere sykluser som hjelper matvarene med å absorbere marinaden på bare noen få minutter.
- Den 5 min lange marineringsprosessen starter når du trykker på funksjonsknappen . Ved å trykke på knappen en gang til blir marineringsstiden forlenget med 5 min. På denne måten forbedrer du marineringsresultatet.

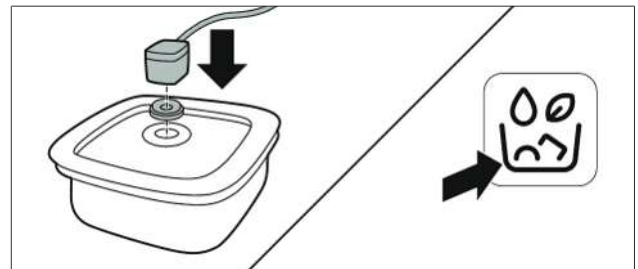


Fig. 5.7 Bruk av marineringsring

6 Rengjøring og stell

Apparatet kan rengjøres med varmt vann og håndoppvaskmiddel eller flytende glassrens og en myk klut. Sprut ikke rengjøringsmiddelet direkte på apparatet. Senk apparatet etter hver bruk for å beskytte det mot skader.

- ▶ Bruk aldri damprensere, skurende svamper, skuremidler eller kjemisk aggressive rengjøringsmidler (f.eks. ovnspray).
- ▶ Pass på at rengjøringsmiddelet ikke inneholder sand, soda, syre, lut eller klor.

6.1 Rengjøring av vakuumpose

Dersom du gjenbraker vakuumposene må disse vaskes grundig etter hver bruk.

- ▶ Rengjør vakuumposene i oppvaskmaskinen eller for hånd med varmt vann og oppvaskmiddel.
- Vakuumposene må tørkes nøye etter vask.

6.2 Rengjøring av vakuumbokser

QVac vakuumbokser tåler vask i oppvaskmaskinen (program med maks. 65 °C). Pakningen kan også tas ut av lokket, og vaskes med et mildt rengjøringsmiddel.

6.3 Rengjøring av væskeoppsamler

Hver gang du bruker apparatet ditt med vakuumposer eller med fuktige matvarer, må væskeoppsamleren vaskes etterpå. Trekk den gjennomsiktige delen av det sorte sugehodet ved hjelp av to fingre.

- ▶ Rengjør den gjennomsiktige delen med varmt vann og et oppvaskmiddel, og la den deretter tørke.

Væskeoppsamleren kan også rengjøres i oppvaskmaskinen.

- i** Dersom du setter væskeoppsamleren tilbake på sugehodet, må du passe på at den blir riktig montert. Det finnes bare en posisjon som ikke gir motstand eller krever ekstrem kraft under monteringen.

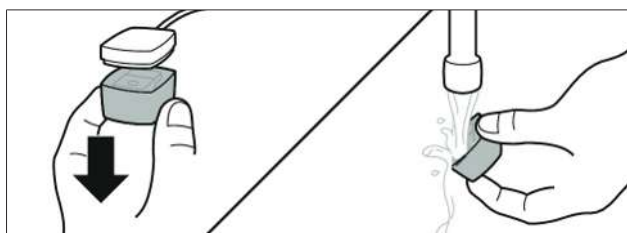


Fig. 6.1 Rengjøring av væskeoppsamler

6.4 Rengjøring og utskifting av vakuumslangen

Vakuumslangen kan tas ut for rengjøring og utskifting.

- ▶ Trekk i sugehodet til du kjenner motstand.
- ▶ Trykk med to fingre på de to øverste utløserknappene inne i pop-up-enheten.
- ▶ Trekk samtidig forsiktig i koblingen til vakuumslangen.
- ▶ Trekk den gjennomsiktige vakuumslangen ut fra pop-up-enheten til slangekoblingen vises.

- ▶ Fortsett å trekke til rullemekanismen når endeoposisjon, som lar deg fjerne slangen.
- ▶ Bruk begge hendene for å åpne koblingen og ta ut vakuumslangen.
- ▶ Hold den ene siden av koblingen fast, og løsne den andre siden fra koblingen med en dreibevegelse.
- ▶ Pass på at du kun holder eller vrir på koblingen og ikke slangen.

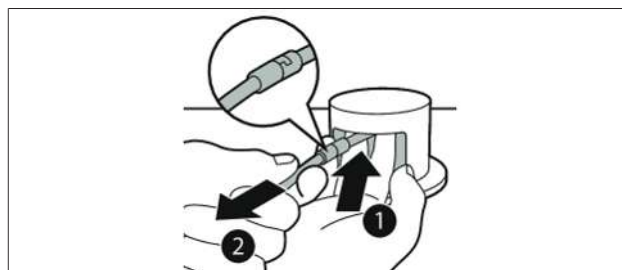


Fig. 6.2 Trekk ut koblingen til vakuumslangen



Fig. 6.3 Løsne vakuumslangen fra koblingen

- i** Når du tar ut vakuumslangen, må du passe på at koblingen ikke trekkes inn i pop-up-enheten uten at slangen er tilkoblet.
 - i** Du må aldri trykke på de to utløserknappene etter at slangen er fjernet. Koblingen vil da bli trukket tilbake inn i apparatet.
 - ▶ Fjern den gjennomsiktige væskeoppsamleren, og skyll slangen med alkohol eller varmt vann og oppvaskmiddel.
 - ▶ Skyll grundig bort alle rester av matvarer og væske.
 - ▶ Rist slangen forsiktig etter rengjøringen for å fjerne det resterende vannet.
 - i** Slangen må ikke være 100 % fri for vann før neste bruk. Apparatet er utviklet slik at det kan håndtere en liten mengde vann i systemet.
 - ▶ Kontroller om slangen har en o-ring-pakning og om denne er uskadet og ren.
 - ▶ Sett vakuumslangen tilbake på koblingen.
 - ▶ Sørg for at den er riktig plassert.
 - ▶ Sørg for at du ikke bruker unødvendig mye kraft. Slange og kobling kan kun kobles sammen i en retning og uten stor kraftanstrengelse.
- Når vakuumslangen er tilkoblet igjen:
- ▶ Trekk sugehodet ut på nytt, og slipp det forsiktig.
 - ▶ Trykk samtidig på begge utløserknappene inne i pop-up-enheten.

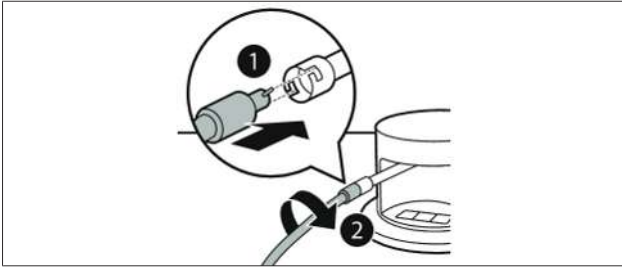


Fig. 6.4 Koble til vakuumslangen

i Dersom vakuumslangen skal skiftes ut, går du fram som beskrevet ovenfor, bare med en ny original reservedel.

6.5 Fjerne vann fra apparatet

Fjerne vann fra apparatet

Når det kommer vann inn i apparatet blir det samlet opp i en dryppskål.

Det er to grunner til at det kan komme vann i apparatet:

- Væsken kommer inn i apparatet via slangen;
- Det er sølt væske på apparatet, og noe har trengt inn via pakningen.

Dersom en liten mengde væske har samlet seg i dryppskålen, tørker den ut av seg selv. Dersom en større mengde væske har samlet seg i dryppskålen, må denne fjernes. Dryppskålen er kun tilgjengelig fra undersiden av benkeplaten ved apparatets feste.

- ▶ Skyv dryppskålen ut, og tøm den.
- ▶ Rengjør dryppskålen, og sett den tilbake i apparatet.

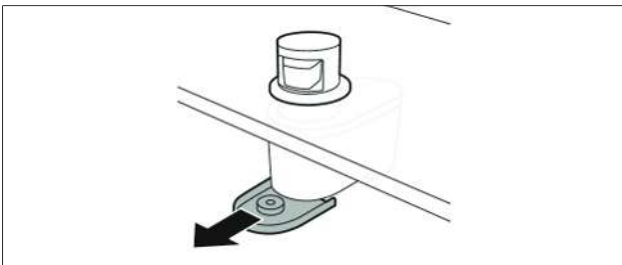


Fig. 6.5 Trekk ut dryppskålen

7 Utbedring av feil

► Ta hensyn til alle sikkerhetsinstruksjoner og varsler (Sikkerhet).

i Du kan ofte rette forstyrrelser og feil på egenhånd. Dette sparer deg for tid og penger, siden du slipper å ta kontakt med kundeservice.

Betjeningssituasjon	Årsak	Utbedring
Apparatet mangler sugeeffekt	Manglende strøm	Sjekk om knappene lyser og apparatet har strøm.
	Systemfeil	Gjør en omstart. Kjør pop-up-enheten inn og ut igjen.
	Forurensing	Sørg for at væskeoppsamleren er ren og sikkerhetsventilen åpen. Ta kontakt med BORA service team.
Apparatet suger ikke ut luft fra vakuumposen	Posens trykkforsegling er utett eller defekt	Kontroller om trykkforseglingen er ordentlig lukket. Kontroller om feilen også oppstår ved bruk av en annen pose.
	Posens ventil er tilsmusset	Legg posen på et flatt underlag, og sørg for at det ikke er mat under ventilen.
	Sugehodet er ikke riktig plassert	Start vakuumpakkingen på nytt, og press sugehodet forsiktig mot ventilen.
Det trenger luft inn i posen etter vakuumpakkingen	Posens trykkforsegling eller ventil er tilsmusset	Sjekk trykkforseglingen og ventilen for matrester. Rengjør forseglingen og ventilen, og tørk innsiden på posen før du setter i gang vakuumpakkingen på nytt.
Luften blir ikke suget ut av vakuumboksen eller vakuumlukkingen, eller forseglingen er ikke tett	Ventil eller pakning er tilsmusset	Pass på at pakningen er ren og intakt.
	Vakuumboksen er ikke lukket riktig	Trykk ned lokket på alle fire sidene slik at vakuumboksen er ordentlig lukket.
	Defekt vakuumboks	Sjekk kanten på beholderen for brudd og riper. Luften kan trenge inn i beholderen igjen dersom det er sprekker i den.
Marineringsfunksjonen virker ikke, eller slår seg av etter den 2. vakuumpakkingen	Ventilen er integrert i lokket	Fjern ventilen fra lokket ved marinerings.
	Marineringsring mangler	Fest marineringsringen på lokket.
	Tilsmusset sugehode	Rengjør sugehodet grundig.
Apparatet lager pipelyder (3 toner)	Programvarefeil	Koble strømmen fra apparatet, og koble den til igjen etter 20 sekunder.
		Ta kontakt med BORA service team.

Tab. 7.1 Utbedre feil

8 Montering

► Ta hensyn til alle sikkerhetsinstruksjoner og varsler (Sikkerhet).

8.1 Leveringsinnhold

Leveringsinnhold	Antall
Innbygget vakuumpakker	1
Strømforsyning	1
Vakuumboks (1 liter)	1
Vakuumboks (2 liter)	1
Vakuumpose (0,6 liter)	5
Vakuumpose (1,5 liter)	5
Vakuumpose (2,1 liter)	5
Fryseetiketter	15
Vakuumlukking	2
Marineringsring	1
Forseglingstape	1

Tab. 8.1 Leveringsinnhold

Kontroller leveringsinnholdet

- Kontroller at leveringsinnholdet er komplett og uskadet.
- Du må umiddelbart informere BORA Service Team hvis deler av leveringen mangler eller er skadet.
- Monter aldri deler som oppviser skader.
- Kasser transportemballasjen på riktig måte (se "9 Driftsnedleggelse, demontering og kassering").

8.1.1 Komponenter

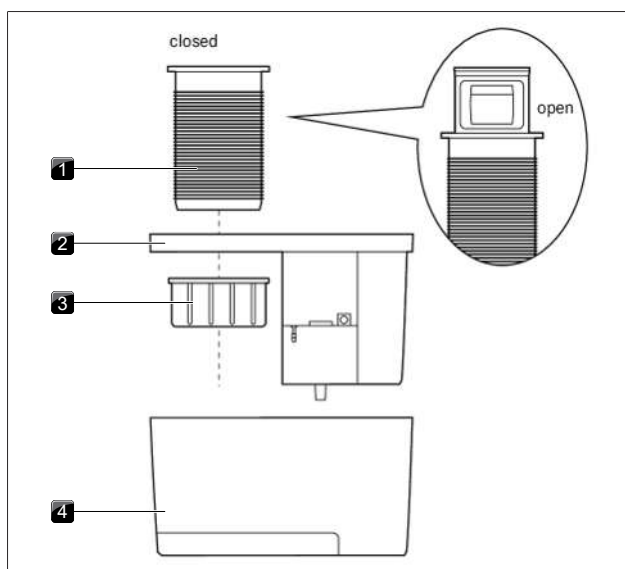


Fig. 8.1 Komponenter

- [1] Pop-up-enhet
- [2] Basisenhet
- [3] Festering
- [4] Apparatus

8.2 Monteringsinformasjon

8.2.1 Monteringsvarianter

Apparatet kan monteres på to ulike måter:

- Overflatemontering (A)
- Planlimt montering (B)

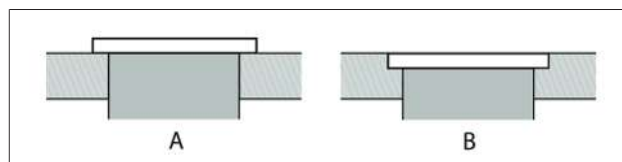


Fig. 8.2 Monteringsvarianter

i For planlimt montering må benkeplaten være minst 10 mm tykk. Ved tynnere kjøkkenbenker er det nødvendig med en underkonstruksjon.

8.2.2 Klargjøring av benkeplaten

► Sørg for at det er nok plass til basisdelen og apparatet under benkeplaten.

- Strømledningen er 200 cm lang.

Apparatet kan monteres i alle retninger uavhengig av pop-up-enheten. Dette gjør det enklere å finne et egnet sted på kjøkkenet for plassering av apparatet.

For å sikre at uttrekk og innsetting kan foregå uten problemer, må plasseringen av apparatet sørge for at dryppskålen har 5 cm fritt rom nedover og til siden.

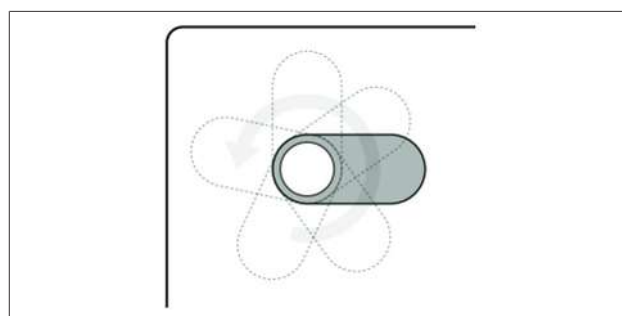


Fig. 8.3 Variabel plassering av apparatet

i Apparatuset må være tilgjengelig for vedlikehold.

Vi anbefaler å montere apparatet godt innpå kjøkkenbenken for enklere håndtering. Når basisenheten er plassert slik at kontaktene vender fremover, er det lettere å koble til ledningene når den er fastmontert.

8.3 Benkeplateutskjæring

- Opprett en benkeplateutskjæring, ta hensyn til angitte utskjæringsmål.
- Sørg for en faglig korrekt forsegling av snittflatene ved benkeplatene.
- Overhold merknadene fra benkeplateprodusenten.

8.3.1 Utskjæringsmål

Overflatemontering

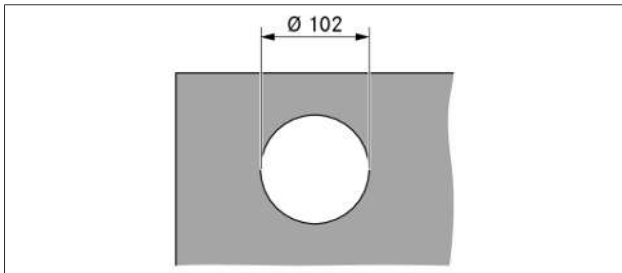


Fig. 8.4 Utskjæringsmål overflatemontering

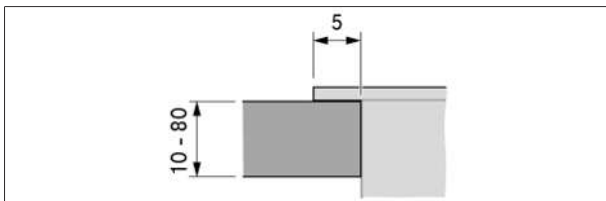


Fig. 8.5 Dimensjoner overflatemontering

Planlimt montering

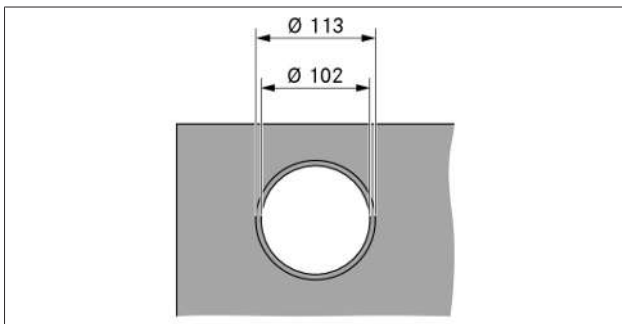


Fig. 8.6 Utskjæringsmål planlimt montering

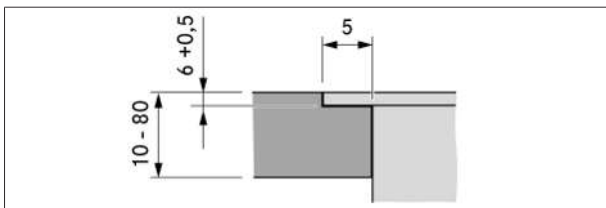


Fig. 8.7 Falsmål for planlimt montering

8.4 Montering av apparatet

8.4.1 Forberede montering

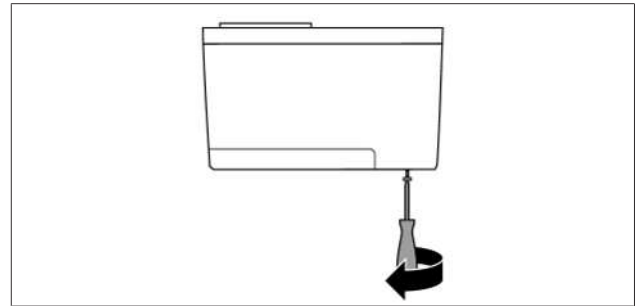


Fig. 8.8 Løsne skruer

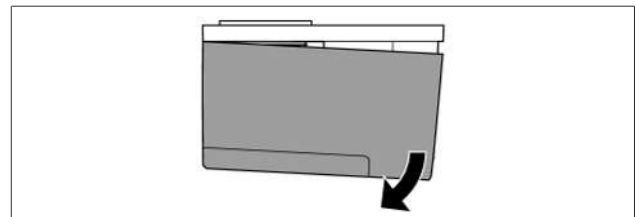


Fig. 8.9 Vippe opp apparathuset

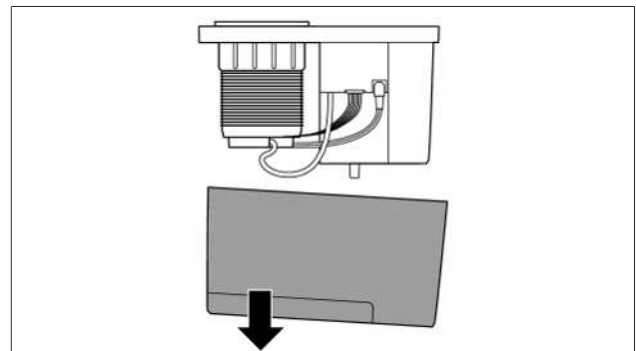


Fig. 8.10 Fjerne apparathuset

Demontere pop-up-enheten

Demontere apparathuset

- ▶ Løsne vakuumslangen og de 2 elektriske tilkoblingene forsiktig fra basisenheten.
- ▶ Vri og løsne festeringen fra pop-up-enheten.
- ▶ Fjern pop-up-enheten fra basisenheten.

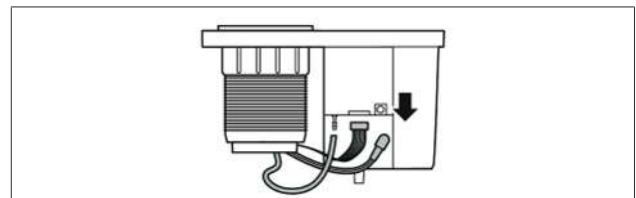


Fig. 8.11 Løsne tilkoblingen

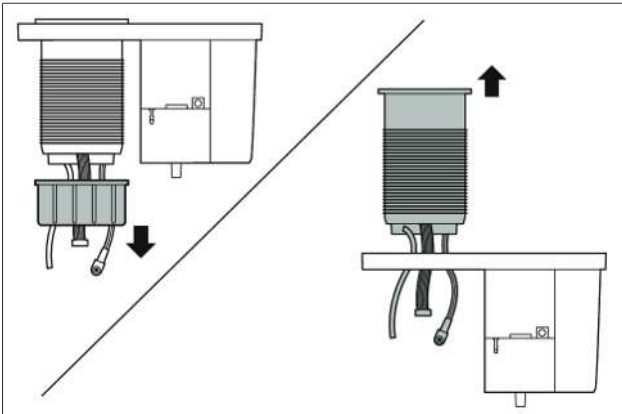


Fig. 8.12 Demontere pop-up-enheten

8.4.2 Standardmontering

i Ved standardmontering vil basisenheten bli plassert slik at tilkoblingene vender fremover.

i Apparathuset må være tilgjengelig for vedlikehold.

Sette pop-up-enheten ned i kjøkkenbenken

- ▶ Fest forseglingstapen på bæreflatene til pop-up-enheten.
- ▶ Før pop-up-enheten ned gjennom hullet i benkeplaten.
- ▶ Sørg for at kontrollenheten vender fremover.
 - Logoen skal vende mot brukeren.
 - „FRONT“-klistremerket på pop-up-enheten viser plasseringen av kontrollenheten.

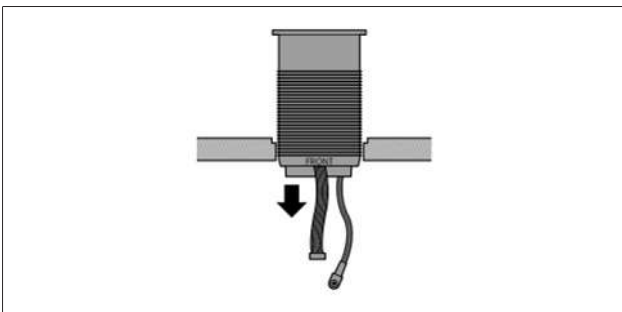


Fig. 8.13 Sette inn pop-up-enheten

- ▶ Fjern folien fra klistremerket på oversiden av basisenheten.
- Du kan dermed feste basisenheten midlertidig på undersiden av benkeplaten. Dette forenkler monteringen.

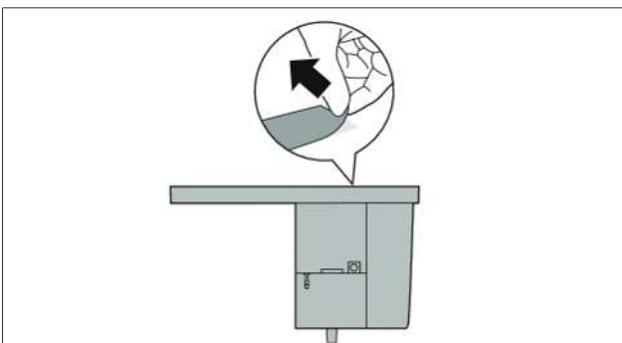


Fig. 8.14 Fjern folien fra basisenheten

- ▶ Skyv basisenheten under benkeplaten over sylinderen til pop-up-enheten.

- ▶ Sett fast basisenheten til undersiden av benkeplaten.
- Klistremerket sørger dermed for at basisenheten blir stående på samme sted.

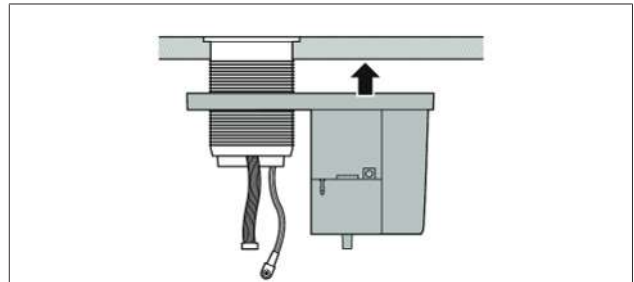


Fig. 8.15 Plassere basisenheten

- ▶ Skyv festeringen over sylinderen.
- ▶ Skru festeringen helt opp, mot klokka, for å feste basisenheten til benkeplaten fra undersiden.

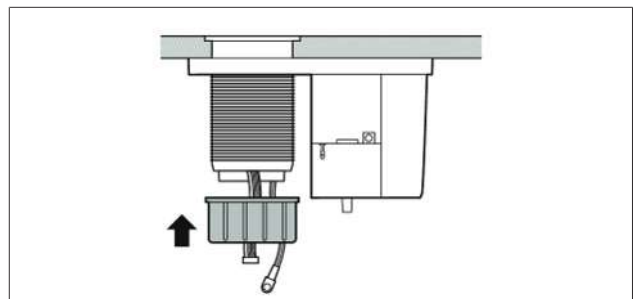


Fig. 8.16 Feste apparatet

Koble til vakuumslangen

- ▶ Fest vakuumslangen til riktig kobling.
- Pass på at vakuumslangen blir liggende uten knekk.
- ▶ Plasser vakuumslangen i ringen av festeklips på undersiden av pop-up-enheten.

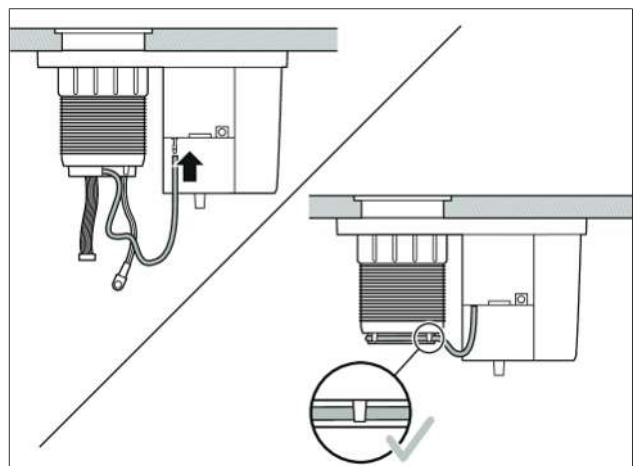


Fig. 8.17 Koble til vakuumslangen, og fest den med brakettene

Elektrisk kobling

- ▶ Fest de to elektriske koblingene til basisenheten.
- Den hvite ledningen må settes inn med sikkerhetsklemmen vendt utover.
- Dersom den hvite ledningen ikke er koblet til riktig, fungerer ikke apparatet.

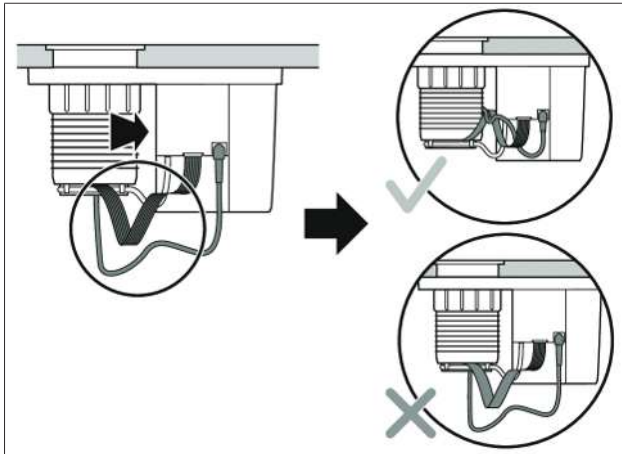


Fig. 8.18 Koble til ledning

- i** Dersom den elektriske koblingen er korrekt, vil du høre et akustisk signal ved første gangs bruk. Ved feilkobling forblir apparatet stille og knappene mørke, eller du vil høre en gjentakende signaltone.

Montere apparatus

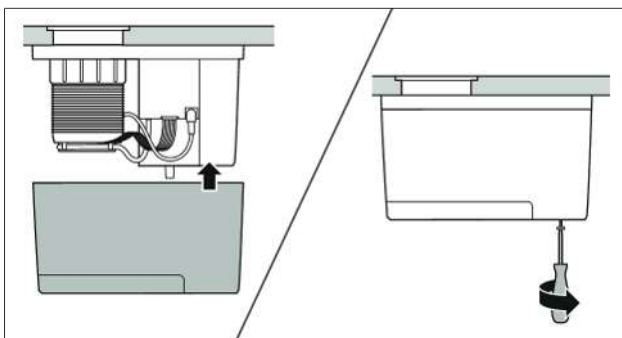


Fig. 8.19 Juster apparatuset, og skru det fast

Opprette strømforbindelse

- ▶ Koble strømledningen til basisenheten.
- ▶ Koble strømledningen til strømmettet.

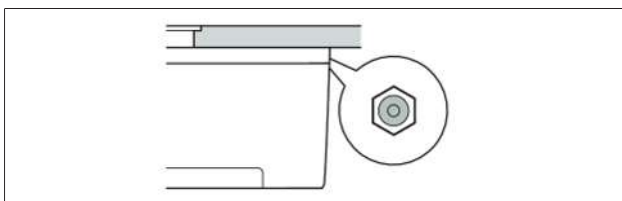




Fig. 8.20 Tilkobling av strømledning

8.5 Første gangs bruk

Funksjonskontroll

- ▶ Trykk på det runde dekselet til pop-up-enheten.
- Apparatet heves, og kontrollenheten med det uttrekbare sugehodet blir tilgjengelig.
- ▶ Trekk ut sugehodet.
- ▶ Trykk på funksjonsknappen .
- Vakuumpakkingen begynner.
- ▶ Hold sugehodet enten mot en hard overflate eller i håndflaten din. Du skal kjenne at det suger. Apparatet slår seg automatisk av. Du kan også slå av apparatet ved å trykke en gnag til på funksjonstasten .

8.6 Fuge apparater

- i** Dette trinnet er kun nødvendig ved planlimt montering.

- ▶ Når montering og første gangs bruk er gjennomført, skal du påføre silikonfugemasse rundt hele pop-up-enheten.
- ▶ Pass på at det ikke kommer silikonfugemasse under apparatet.

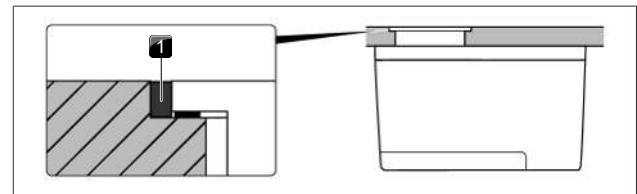


Fig. 8.21 Fuging av pop-up-enheten

[1] Silikonfugemasse

8.7 Overlevering til brukeren

Når monteringen er avsluttet:

- ▶ Forklar de vesentlige funksjonene for brukeren.
- ▶ Informer brukeren om alle de sikkerhetsrelevante aspektene ved betjening og håndtering.
- ▶ Overlever tilbehøret og bruks- og monteringsanvisningen til brukeren for sikker oppbevaring.

9 Driftsnedleggelse, demontering og kassering

- ▶ Ta hensyn til alle sikkerhetsinstrukser og varsler (Sikkerhet).
- ▶ Ta hensyn til medfølgende produsentanvisninger.

9.1 Driftsnedleggelse

Driftsnedleggelse betyr endelig nedleggelse av drift og demontering. Etter at apparatet er tatt ut av drift kan dette enten installeres i andre anlegg, selges videre privat eller avhendes.

- ▶ Slå av apparatet for å ta den ut av drift (se bruksanvisningen)
- ▶ Koble apparatet fra strømforsyningen.

9.2 Demontering

Demontering krever at apparatet er tilgjengelig for å demonteres og at det er koblet fra strømforsyningen.

- ▶ Avhend det gamle apparatet og forurenset tilbehør som beskrevet under «Miljøvennlig avhending».

9.3 Miljøvennlig avhending

9.3.1 Avhending av transportemballasjen

- i** Emballasjen beskytter apparatet mot transportskader. Emballasjematerialene er valgt med henblikk på avfallshåndtering og deres miljøvennlige egenskaper og er derfor resirkulerbare.

en tilbakeføring av emballasjen til materialkretsløpet sparer råvarer og reduserer avfallmengden. Forhandleren kan ta imot emballasjen.

- ▶ Gi emballasjen til forhandleren eller

- ▶ kast emballasjen på forsvarlig måte under overholdelse av regionale forskrifter.

9.3.2 Avhending av gamle apparater



Elektriske apparater som bærer dette merket, skal ikke kastes i husholdningsavfallet på slutten av deres levetid. De skal leveres til en gjenvinningsstasjon for kildesortering av elektronisk og elektriske produkter. Lokale myndigheter kan gi opplysninger om dette.

Gamle elektriske og elektroniske apparater inneholder ofte verdifulle materialer. De inneholder imidlertid også skadelige stoffer som var nødvendige for deres funksjon og sikkerhet. Hvis disse ender opp i restavfall eller hvis de behandles feil, kan de være skadelig for både miljøet og menneskers helse.

- ▶ Kast aldri det gamle apparatet sammen med husholdningsavfallet.

- ▶ Lever det gamle apparatet til en regional gjenvinningsstasjon for retur og resirkulering av elektroniske og elektriske komponenter og andre materialer.

10 Garanti, teknisk service, reservedeler, tilbehør

► Ta hensyn til alle sikkerhetsinstrukser og varsler (Sikkerhet).

10.1 Produsentgaranti fra BORA

BORA gir 2 års produsentgaranti på produktene sine til slutt kunder. Denne garantien får sluttkundene i tillegg til de lovfestede garantikravene overfor selgeren av våre produkter.

Produsentgarantien gjelder for de oppførte BORA produktene som er kjøpt fra autoriserte BORA forhandlere eller fra BORA opplærte selgere og installert i EU (unntatt oversjøiske territorier) som Sveits, Norge, Storbritannia og Island, med unntak av BORA produkter betegnet som universal- eller tilbehørsartikkel:

- BORA QVac innbygget vakuumpakker
 - BORA produkter som ikke ble kjøpt hos en autorisert BORA forhandler eller selgere som har fått opplæring av BORA
 - Skader grunnet manglende overholdelse av bruksanvisningen (gjelder også rengjøring og stell av produktet). Dette går under ikke forskriftsmessig bruk.
 - Skader på følgende komponenter:
Vakuumentil, dryppskål, dekkorring og dekorativt deksel, plast- og andre slitedeler
 - Følgeskader eller erstatningskrav som går ut over selve mangelen
- Lovfestede krav, særlig lovfestede krav ved feil og mangler eller produktansvar, blir ikke innskrenket av denne garantien og kan brukes uten omkostninger.

Hvis en feil eller mangel ikke omfattes av produsentgarantien, kan kunden få hjelp av BORA teknisk service.

BORA dekker ikke eventuelle kostnader i forbindelse med dette.

Det er tysk rett som gjelder for disse garantibetingelsene.

Du når oss:

BORA Vertriebs GmbH & Co KG, Innstraße 1, 6342 Niederndorf, Austria

- Telefon: 00800 7890 0987
Mandag til torsdag fra kl. 08:00 – 18:00 og fredag fra kl. 08:00 – 17:00
- e-post: support@bora.com

10.1.1 Garantiforlengelse

Hvis du registrerer deg på www.bora.com/registration kan du forlenge garantien.

10.2 Service

BORA service:

se baksiden av bruks- og monteringsanvisningen



► Ved feil som du ikke kan ordne selv, må du ta kontakt med din BORA-forhandler eller BORA Service Team.

BORA Service Team trenger typebetegnelsen og serienummeret på apparatet (FD-nummer).

Begge disse opplysningene finner du på typeskiltet på nest siste side i bruksanvisningen, på undersiden av apparatet eller på velkomstkortet som inngår i leveringsinnholdet.

10.3 Utskiftning av hele apparatet

- Benytt kun originaldeler ved utskiftning av hele apparatet.
- Utskiftning av apparatet må kun utføres av BORA service team.

10.4 Tilbehør

Spesielt tilbehør for BORA QVac apparater:

- QVac vakuumbokser, 1 liter
- QVac vakuumbokser, 2 liter
- QVac vakuumlukking
- QVac marineringsring
- QVac vakuumpose, 0,6 liter
- QVac vakuumpose, 1,5 liter
- QVac vakuumpose, 2,1 liter
- QVac vakuumposer, sett på 5 x 0,6 liter / 5 x 1,5 liter / 5 x 2,1 liter

Bruks- og monteringsanvisning:

○Original

ⓄOversettelse

Produsent: BORA Vertriebs GmbH & Co KG

Videre distribusjon eller kopiering av dette dokumentet samt bruk og deling av innholdet er ikke tillatt uten uttrykkelig tillatelse. Denne bruks- og monteringsanvisningen er utviklet med største nøyaktighet. Likevel kan det være at tekniske endringer som ble gjort i etterkant, ennå ikke er lagt til, eller at slikt innhold ennå ikke er blitt endret. Vi ber om forståelse for dette. Ta kontakt med BORA service team for å få en oppdatert versjon. Med forbehold om trykkfeil og andre feil.

© BORA Vertriebs GmbH & Co KG

Med enerett.

D	A	INT	AU NZ
BORA Lüftungstechnik GmbH Rosenheimer Str. 33 83064 Raubling Deutschland T +49 (0) 8035 / 9840-0 F +49 (0) 8035 / 9840-300 support@bora.com bora.com	BORA Vertriebs GmbH & Co KG Innstraße 1 6342 Niederndorf Österreich T +43 (0) 5373 / 62250-0 F +43 (0) 5373 / 62250-90 support@bora.com bora.com	BORA Holding GmbH Innstraße 1 6342 Niederndorf Austria T +43 (0) 5373 / 62250-0 F +43 (0) 5373 / 62250-90 support@bora.com bora.com	BORA APAC Pty Ltd 100 Victoria Road Drummoyn NSW 2047 Australia T +61 2 9719 2350 F +61 2 8076 3514 info@boraapac.com.au bora-australia.com.au

