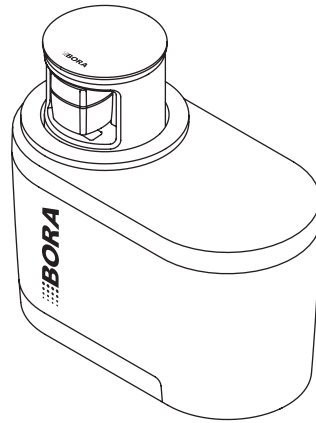
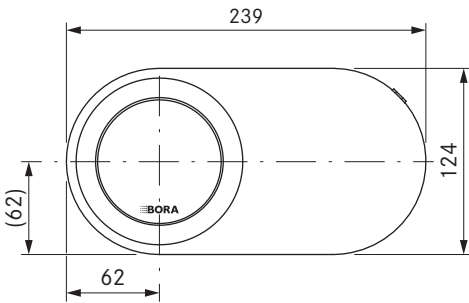
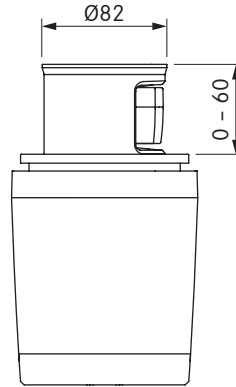
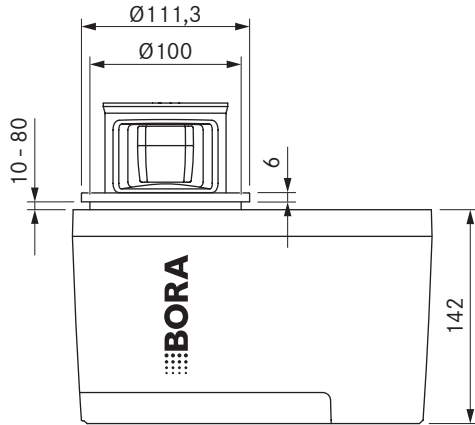


QVac-tyhjiöpakkausarja Stainless Steel

QVac-tyhjiöpakkausarja All Black



## Tekniset tiedot

Syöttöjännite	100 - 240 V
Taajuus	50 - 60 Hz
Tehonkulutus enintään	24 W
Verkkojohdon pituus	2 m
Imuteho	≈ 10 l/min
Suurin tyhjiöintipaine	-90 kPa
Mitat (leveys x syvyys x korkeus)	239 x 124 x 142 mm
Paino (sis. tarvikkeet ja pakkaus)	3,48 kg
Pintamateriaali	ruostumaton teräs
Tyhjiöintiletkun ulottuvuus	400 mm

## Tuoteselite

- Ainutlaatuinen rakenne
- Erittäin nopeaan marinointiin
- Pidentää nesteiden säilyvyyttä
- Ulosvedettävä tyhjiöintipää (400 mm)
- 3 toimintopainiketta eri tyhjiöintiohjelmille
- Audiovisuaalinen käyttöjärjestelmä

## Toimitussisältö

- 1x QVac tyhjiöitivistin
- 1x QVac tyhjiöintirasiat 1l
- 1x QVac tyhjiöintirasiat 2l
- 1x QVac marinointirengas
- 2x QVac tyhjiökorkki
- 5x QVac tyhjiöintipussit 0,6l
- 5x QVac tyhjiöintipussit 1,5l
- 5x QVac tyhjiöintipussit 2,1l
- 15x Freezer-Tarrat tyhjiöpusseja varten
- 1x Verkkajohto EU (2m)
- toiminta- ja asennusohjeet

## Tarvikkeet

- QVac-tyhjiöintirasiat 2 x 1 l QVACVBO1
- QVac-tyhjiöintirasiat 2 x 2 l QVACVBO2
- QVac-tyhjiökorkki 2 kpl QVACVV
- QVac-marinointirengas QVACMR
- QVac-tyhjiöintipussit 15 x 0,6 l QVACVBE1
- QVac-tyhjiöintipussit 15 x 1,5 l QVACVBE2
- QVac-tyhjiöintipussit 15 x 2,1 l QVACVBE3
- QVac-tyhjiöintipussipakkaus (5 x 0,6 l, 5 x 1,5 l, 5 x 2,1 l) QVACVBES
- Verkkajohto UK (2 m)

## Tuote- ja suunnitteluohjeet

- Vakioasennustavassa liitännät ovat edessä.
- Koteloon on oltava esteetön pääsy huoltotöitä varten.
- Jos työtaso on ohuempi, on käytettävä alusrakennetta.
- Uppoasennusta varten työtason on oltava vähintään 10 mm paksu.