

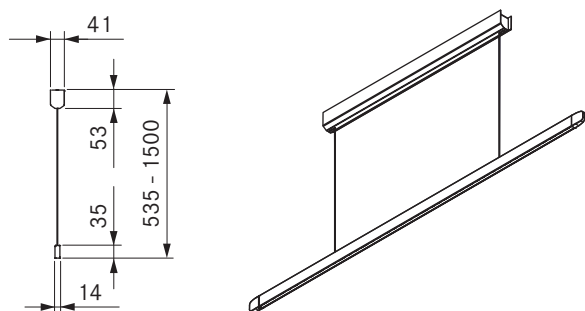
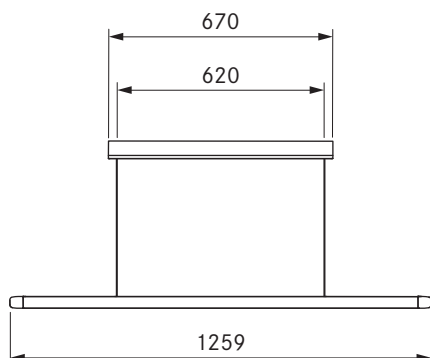
# LHFSW / LHFMG / LHFRG



Horizon lampe à suspension fix - noir

Horizon lampe à suspension fix - vert mousse

Horizon lampe à suspension fix - or rose



## données techniques

Type de luminaire	lampe à suspension
Tension d'alimentation	220 - 240 V
Fréquence	50 - 60 Hz
Puissance absorbée maximale	40 W
Borne de raccordement	3 pôles
Commande de l'éclairage	Commande gestuelle
Dimmable	Oui
Ampoule	LED
Couleur de la lumière	Blanc chaud - blanc froid
Température de couleur	2700 K - 5000 K
Indice de rendu des couleurs (Ra)	CRI > 90
Flux lumineux	1600 lm direct / 770 lm indirect
Angle de rayonnement Direct	63°
Angle de rayonnement Indirect	69°
Durée de vie	> 50000 h
Cycles de commutation	min. 50000
Matériau de surface	Métal / Plastique
Classe de protection	1
Type de protection	IP 20
Dimensions du boîtier de plafond (L x P x H)	670 x 41 x 53 mm
Dimensions du corps du luminaire (L x P x H)	1259 x 14 x 35 mm
Poids (accessoire/emballage compris)	4,9 kg
Consommation électrique en mode veille	< 0,5 W

## Description du produit

- Haute qualité et esthétique
- Éclairage compact 2 en 1
- Utilisation simple grâce à la commande gestuelle
- Réglage de la hauteur sans outil

## Contenu de la livraison

- Horizon lampe à suspension fix
- notice d'utilisation et de montage
- gabarit de perçage

## Produit- et indications pour l'agencement

- Les outils de montage doivent être mis à disposition par le client