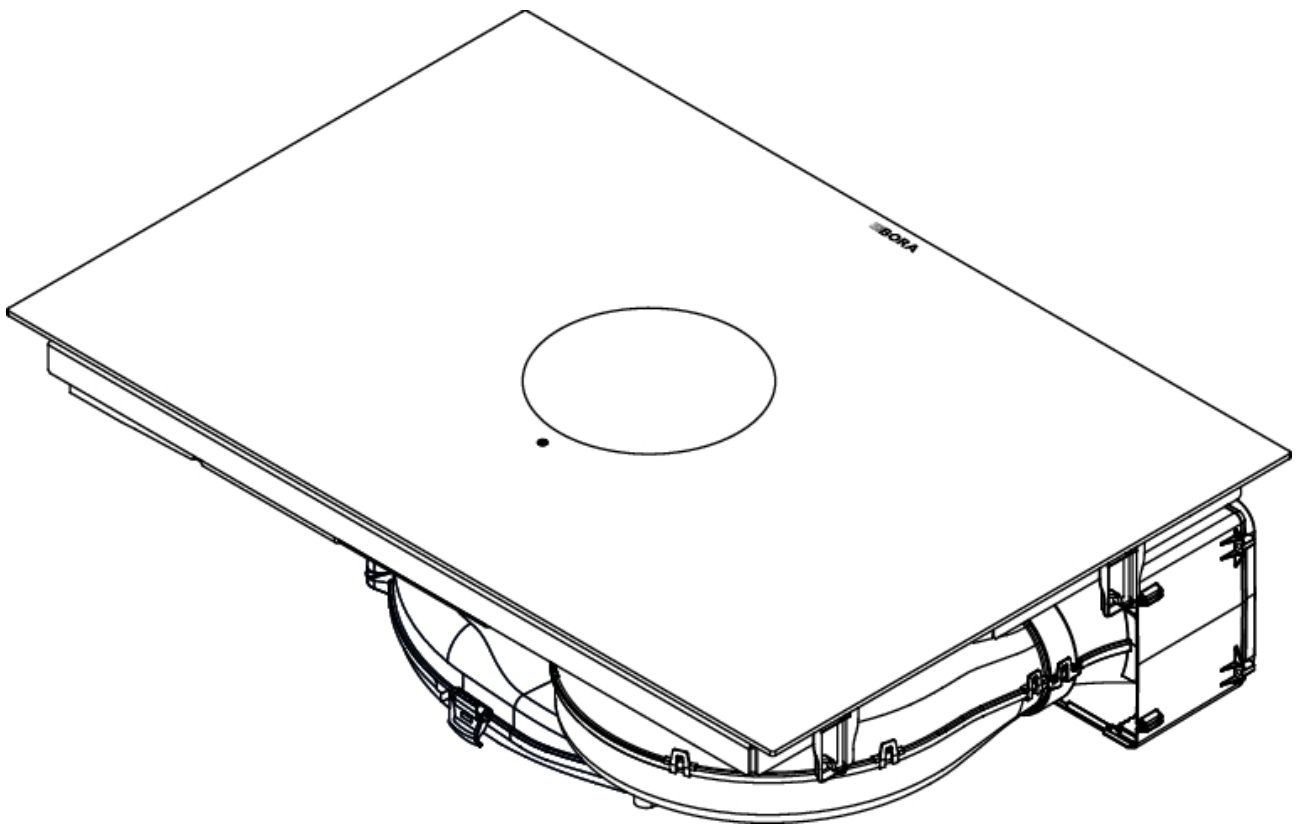


SL Navodila za uporabo in montažo M Pure



UMIM-MPURE-SL-10001

Kazalo

1	Splošno	4
1.1	Veljavnost navodil za uporabo in montažo	4
1.2	Odgovornost	4
1.3	Skladnost izdelka	4
1.4	Prikaz informacij	4
1.4.1	Opozorila in varnostni napotki	4
1.4.2	Ilustracije	4
2	Varnost	5
2.1	Predvidena uporaba	5
2.2	Osebe z omejenimi sposobnostmi	5
2.3	Splošni varnostni napotki	5
2.4	Varnostni napotki za montažo	6
2.4.1	Varnostni napotki za montažo odvoda pare	7
2.4.2	Varnostni napotki za montažo kuhalnih plošč	8
2.5	Varnostni napotki za uporabo	8
2.5.1	Varnostni napotki za uporabo odvoda pare	9
2.5.2	Varnostni napotki za uporabo kuhalnih plošč	10
2.6	Varnostni napotki za čiščenje in vzdrževanje	10
2.6.1	Varnostni napotki za čiščenje in vzdrževanje odvoda pare	11
2.6.2	Varnostni napotki za čiščenje in vzdrževanje kuhalnih plošč	11
2.7	Varnostna navodila za popravila, servis in nadomestne dele	11
2.8	Varnostni napotki za demontažo in za odlaganje med odpadke	11
3	Tehnični podatki	13
3.1	M Pure	13
3.1.1	Dimenzije naprave PURMA	13
3.1.2	Dimenzije naprave PURMU	13
4	Opis naprave	15
4.1	Tipaska oznaka	15
4.2	Sistemska oznaka	15
4.2.1	Postavitev	15
4.2.2	Polje za upravljanje	15
4.2.3	Simbolika	16
4.2.4	7-segmentni prikazovalniki	16
4.2.5	Koncept moči osvetlitve	17
4.2.6	Zvočni koncept	17
4.3	Princip delovanja odvoda kuhalne plošče	17
4.4	Princip delovanja indukcijske kuhalne plošče	17
5	Funkcija in upravljanje	18
5.1	Splošni napotki za uporabo	18
5.2	Upravljanje na dotik	18
5.3	Pregled funkcij	18
5.4	Upravljanje sistema	18
5.4.1	Vklop/izklop	18
5.4.2	Kratkoročna budilka	18
5.5	Funkcije odvoda kuhalne plošče	19
5.5.1	Nastavitev stopenj moči ventilatorja	19
5.5.2	Stopnja Power ventilatorja	19
5.5.3	Avtomatika odvoda	19
5.5.4	Izklop ventilatorja	19
5.5.5	Avtomatika za nadaljnje kuhanje	19
5.5.6	Prikazovalnik za servis filtra	19
5.6	Funkcije kuhalne plošče	19
5.6.1	Prepoznavna lonca	19
5.6.2	Izbira kuhališča	20
5.6.3	Nastavitev stopnje moči za kuhališče	20
5.6.4	Stopnja Power kuhališč	20
5.6.5	Avtomatika segrevanja	20
5.6.6	Časovnik kuhališč	20
5.6.7	Funkcija premora	21
5.6.8	Funkcija za ohranjanje toplote	21
5.6.9	Funkcija za premostitev	21
5.6.10	Samodejna funkcija za premostitev	21
5.6.11	Izklop kuhališča	21
5.7	Varnostne naprave	21
5.7.1	Varovalni zaklep za otroke	21
5.7.2	Zapora upravljanja	22
5.7.3	Zapora za čiščenje	22
5.7.4	Prikazovalnik preostale toplote	22
5.7.5	Varnostni izklop	22
5.7.6	Zaščita pred pregrevanjem	22
6	Meni za stranke	23
6.1	Točka menija 1: Glasnost zvočnih signalov	23
6.2	Točka menija 2: Varovalni zaklep za otroke	23
6.3	Točka menija 3: Prikaz stanja filtra in ponastavitev prikazovalnika za servis filtra	23
6.4	Točka menija 4: Trajanje avtomatike za nadaljnje kuhanje	24
6.5	Točka menija 5: Hitrost odzivnosti območij na dotik	24
6.6	Točka menija 6: Preizkus lučk LED	24
6.7	Točka menija 7: Trajna prepoznavna lonca	24
6.8	Točka menija 8: Prikaz različice programske/strojne opreme	25
6.9	Točka menija 9: Varnostni izklop	25
6.10	Točka menija A: Super Simple Mode	25
6.11	Točka menija 0: Vrnitev na tovarniške nastavitve	25
7	Čiščenje in vzdrževanje	26
7.1	Čistilna sredstva	26
7.2	Kuhalno ploščo in odvod kuhalne plošče negujte	26
7.3	Čiščenje kuhalne plošče	26
7.4	Čiščenje odvoda pare	26
7.4.1	Čiščenje rešetke odvoda pare in masčobnega filtra iz nerjavnega jekla	26
7.4.2	Odstranjevanje tekočin v napravi	27
7.5	Čiščenje ohišja zračnega kanala	27
7.6	Zamenjajte filter z aktivnim ogljem	28
8	Odprava napak	30
9	Montaža	31
9.1	Splošni napotki za montažo	31
9.1.1	Hkratno delovanje odvoda pare v različici z odvodom zraka in kuriščem, ki je odvisno od zraka	31
9.2	Obseg dobave	31
9.3	Orodje in pripomočki	31
9.4	Pogoji montaže	32
9.4.1	Razdalje za namestitev	32
9.4.2	Najmanjše dimenzije pohištva	32
9.4.3	Napotki za kuhinjsko pohištvo	32
9.5	Izrez delovne plošče	32
9.5.1	Dimenzije izreza	32
9.6	Vgradnja naprave v različici z odvodom zraka	33
9.6.1	Priloga kuhinjskega pohištva za različico z odvodom zraka	33
9.6.2	Dimenzije vgradnje	33
9.6.3	Priloga naprave	33
9.6.4	Vstavljanje kuhalne plošče	34
9.6.5	Priloge vgradnje kuhalne plošče	35

9.6.6	Povezava naprave s sistemom kanala.....	35
9.7	Vgradnja naprave pri različici z obtočnim zrakom	35
9.7.1	Povratni tok obtočnega zraka iz kuhinjskega pohišva	35
9.7.2	Različice montaže (A in B) za naprave z obtočnim zrakom.....	35
9.7.3	Priprava kuhinjskega pohišva za različico montaže A	36
9.7.4	Dimenzije vgradnje različice montaže A.....	36
9.7.5	Priprava kuhinjskega pohišva za različico montaže B	36
9.7.6	Dimenzije vgradnje različice montaže B.....	37
9.7.7	Priprava naprave.....	37
9.7.8	Podaljšanje teleskopskega podaljška ogljenega filtra	37
9.7.9	Vstavljanje kugalne plošče	38
9.7.10	Pritrjevanje kugalne plošče.....	39
9.7.11	Vzpostavitev priključka zadnje strani pri različici montaže A	39
9.7.12	Vstavljanje filtra z aktivnim ogljem	39
9.8	Vzpostavitev napajalne povezave	39
9.9	Prvi zagon.....	40
9.9.1	Meni za trgovce in servis	41
9.9.2	Točka menija B: Konfiguracija sistema odvoda.....	41
9.9.3	Točka menija C: Upravljanje moči	41
9.9.4	Točka menija D: Način demo	42
9.9.5	Preverjanje delovanja	42
9.10	Zatesnitev naprave	42
9.11	Predaja uporabniku.....	42
10	Ustavitev delovanja, demontaža in odlaganje med odpadke	43
10.1	Ustavitev delovanja	43
10.2	Demontaža	43
10.3	Okolju prijazno odlaganje med odpadke	43
10.3.1	Odlaganje transportne embalaže	43
10.3.2	Odlaganje odpadkov	43
10.3.3	Odlaganje odpadne naprave	43
11	Garancija, tehnični servis, nadomestni deli in pribor	44
11.1	Garancija proizvajalca družbe BORA.....	44
11.1.1	Podaljšek garancije.....	44
11.2	Servis.....	44
11.3	Nadomestni deli.....	44
11.4	Pribor	44
12	Podatkovni listi izdelkov	46
12.1	Podatkovni list izdelka PURMA – odvod pare.....	46
12.2	Podatkovni list izdelka M Pure – kugalna plošča...	46

1 Splošno

Ta navodila vsebujejo pomembne informacije, ki vas ščitijo pred poškodbami in preprečujejo poškodbe naprave. Pred prvo namestitvijo ali uporabo naprave natančno preberite ta navodila. Skupaj s temi navodili so veljavni tudi drugi dokumenti. Nujno je treba upoštevati vse dokumente, ki so vključeni v obseg dobave. Namestitev in montažo lahko izvedete le v skladu z veljavno nacionalno zakonodajo, predpisi in standardi. Delo smejo opraviti le usposobljeno strokovno osebje, ki pozna in upošteva dodatne predpise lokalnega podjetja za oskrbo z električno energijo. Upoštevati je potrebno vsa opozorila in varnostne napotke, ter navodila za upravljanje priloženih dokumentov. Ta navodila shranite na varnem mestu in jih po potrebi posredujte naslednjemu lastniku.

1.1 Veljavnost navodil za uporabo in montažo

Ta priročnik velja za več različic naprav. Zato je mogoče, da posamezne opisane značilnosti opreme ne veljajo za vašo napravo. Vsebovane ilustracije se lahko razlikujejo od nekaterih različic naprav in se razumejo kot načelni prikazi.

1.2 Odgovornost

BORA Holding GmbH, BORA Vertriebs GmbH & Co KG, BORA APAC Pty Ltd in BORA Lüftungstechnik GmbH v nadaljnjem besedilu BORA ne odgovarjajo za škodo, ki nastane zaradi neupoštevanja oz. nespoštovanja teh dokumentov, ki so vključeni v obseg dobave! Poleg tega BORA ne odgovarja za škodo, nastalo zaradi nepravilne montaže in neupoštevanja opozoril in varnostnih napotkov!

1.3 Skladnost izdelka

Direktive

Naprave ustrezajo naslednjim direktivam EU/ES:

- Direktiva EMC 2014/30/EU
- Direktiva o nizki napetosti 2014/35/EU
- Direktiva o okoljsko primerni zasnovi 2009/125/ES
- Direktiva RoHS 2011/65/EU

1.4 Prikaz informacij

Za hitro in varno delo s tem priročnikom se uporabljajo enotno oblikovanje, številčenje, simboli, opozorila, izrazi in okrajšave. Izdelek, opisan v teh navodilih, je v nadaljevanju imenovan kot naprava.

Navodila za upravljanje so označena s puščico:

► Navodila za upravljanje vedno izvajajte v navedenem vrstnem redu.

Oštevilčenja so na začetku vrstice označena z alinejami:

- Oštevilčenje 1
- Oštevilčenje 2

i Informacija vas obvešča o posebnostih, ki jih morate nujno upoštevati.

1.4.1 Opozorila in varnostni napotki

Opozorila in varnostni napotki v tem priročniku so označeni s simboli in opozorilnimi besedami. Opozorila in varnostni napotki so sestavljeni tako:

⚠ NEVARNOST


Vrsta in vir nevarnosti

Posledice ob neupoštevanju

► Varnostni ukrepi

Ob tem velja:

- Opozorilni znaki opozarjajo na povečano tveganje za poškodbe.
- Signalna beseda označuje resnost nevarnosti.

Opozorilni znak	Signalna beseda	Ogrožanje
	Nevarnost	Opozarja na neposredno nevarno situacijo, ki lahko pri neupoštevanju privede do smrti ali hudih telesnih poškodb.
	Opozorilo	Opozarja na potencialno nevarno situacijo, ki lahko pri neupoštevanju privede do smrti ali hudih telesnih poškodb.
	Previdno	Opozarja na potencialno nevarno situacijo, ki lahko pri neupoštevanju privede do smrti ali hudih telesnih poškodb.
	Napotek	Opozarja na morebitno nevarno situacijo, ki lahko pri neupoštevanju privede do materialne škode.

Tab. 1.1 Pomen opozorilnih znakov in signalnih besed

1.4.2 Ilustracije

Vse mere so podane v milimetrih.

2 Varnost

Naprava ustreza predpisanim varnostnim predpisom. Uporabnik je odgovoren za varno uporabo naprave, čiščenje in vzdrževanje. Nenamenska uporaba lahko privede do škode ali poškodb oseb.

2.1 Predvidena uporaba

Naprava je namenjena le za pripravo hrane v zasebnih gospodinjstvih. Ta naprava ni namenjena za:

- obratovanje na prostem,
- ogrevanje prostorov,
- hlajenje, odzračevanje ali razvlaževanje prostorov,
- obratovanju na mobilnih mestih postavitve, kot so motorna vozila, ladje ali letala,
- uporabo z zunanjim časovnim stikalom ali ločenim sistemom za daljinsko upravljanje,
- obratovanju na višini nad 2000 m (metrov nadmorske višine),
- obratovanje v ne povsem vgrajenem stanju,

Vsaka drugačna uporaba ali uporaba, ki presega tukaj opisano, velja za nepravilno.

- i** BORA ne odgovarja za škodo zaradi napačne montaže, nenamenske uporabe ali napačne uporabe.

Kakršna koli nepravilna uporaba je prepovedana!

2.2 Osebe z omejenimi sposobnostmi

Otroci

Napravo lahko uporabljajo otroci, starejši od 8 let, če so pod nadzorom ali poučeni o varni uporabi naprave in razumejo nevarnosti, ki lahko iz tega izhajajo. Otroci se ne smejo igrati z napravo.

- ▶ Uporabite varovalni zaklep za otroke, da otroci ne morejo vklopiti naprav ali menjati nastavitvev, ko niso pod nadzorom.
- ▶ Nadzorujte otroke, ki se zadržujejo v bližini naprave.
- ▶ V prostorih za shranjevanje nad ali za napravo ne shranjujte predmetov, ki bi lahko bili zanimivi za otroke. V nasprotnem primeru lahko otroke zamika, da splezajo na napravo.

- i** Otroci brez nadzora ne smejo izvajati čiščenja ali opravljati vzdrževalnih del.

Osebe z zmanjšanimi fizičnimi, senzoričnimi ali duševnimi sposobnostmi

Osebe z zmanjšanimi fizičnimi, senzoričnimi ali duševnimi sposobnostmi ali pomanjkanjem izkušenj in/ali znanja smejo napravo uporabljati le pod nadzorom ali če so bile poučene o varni uporabi naprave in so razumele nevarnosti, ki lahko iz tega izhajajo. Zagon je mogoče omejiti z varovalnim zaklepom za otroke.

NEVARNOST

Nevarnost opeklin zaradi vroče kuhalne posode in vročih jedi

Ročaji, ki štrlijo preko delovne površine, ljudi mikajo, da se jih dotaknejo.

- ▶ Poskrbite, da v bližini vročih kuhalnih mest ne bo otrok, razen če so neprestano pod nadzorom.
- ▶ Ročajev loncev in ponev ne obračajte na stran tako, da štrlijo preko delovne površine.
- ▶ Preprečite, da bi lahko osebe navzdol k sebi potegnile vroče lonce ali poneve.
- ▶ Po potrebi uporabite ustrezne varovalne rešetke za kuhavno ploščo ali pokrove za kuhavno ploščo.
- ▶ Uporabljajte samo varovalne rešetke za kuhavno ploščo ali pokrove za kuhavno ploščo, ki jih odobri proizvajalec naprave, sicer obstaja nevarnost nesreč.
- ▶ Za izbiro ustrezne varovalne rešetke za kuhavno ploščo stopite v stik s specializiranim trgovcem ali servisno ekipo BORA.

2.3 Splošni varnostni napotki

NEVARNOST

Nevarnost zadušitve zaradi delov embalaže

Deli embalaže (npr. folije, stiropor) so lahko za otroke smrtno nevarni.

- ▶ Dele embalaže hranite zunaj dosega otrok.
- ▶ Dele embalaže odložite med odpadke pravilno in nemudoma.

NEVARNOST

Nevarnost električnega udara ali poškodb zaradi poškodovanih površin

Zaradi razpok, prask ali zlomov na površini naprav (npr. Poškodovano steklo), zlasti v območju upravljalne enote, se lahko spodaj ležeča elektronika izpostavi ali poškoduje. To lahko privede do električnega udara. Poleg tega lahko poškodovana površina povzroči telesne poškodbe.

- ▶ Ne dotikajte se poškodovane površine.
- ▶ V primeru razpok, prask ali zlomov takoj izključite napravo.
- ▶ Napravo s pomočjo odklopnika, varovalk, prekinjevalca električnega tokokroga ali varovala varno odklopite iz omrežja.
- ▶ Stopite v stik s servisno ekipo BORA.

⚠ OPOZORILO**Nevarnost telesnih poškodb ali škode zaradi nepravilnih sestavnih delov ali nepooblaščenih sprememb**

Napačni gradbeni deli lahko privedejo do osebnih poškodb ali do poškodb naprave. Spremembe, dopolnitve ali prenova naprave lahko vplivajo na varnost.

- ▶ Uporabljajte samo originalne sestavne dele.
- ▶ Naprave ne spreminjajte, dopolnjujte ali prenavljajte na noben način.

⚠ OPOZORILO**Nevarnost poškodb zaradi mehanskih poškodb naprave**

Mehanske poškodbe (npr. zlom, deformacija, popuščanje lepilnega sredstva, ...) naprave kot tudi napeljave in delov dodatne opreme lahko povzročijo poškodbe.

- ▶ Naprave ne uporabljajte.
- ▶ Poškodovanih komponent ne poskušajte sami popraviti ali zamenjati.
- ▶ Stopite v stik s servisno ekipo BORA.

PREVIDNO**Nevarnost telesnih poškodb zaradi padajočih komponent naprave**

Padajoče komponente naprave lahko povzročijo poškodbe.

- ▶ Odstranjene komponente naprave varno odložite poleg naprave.
- ▶ Prepričajte se, da odstranjene komponente naprave ne morejo pasti na tla.

PREVIDNO**Nevarnost telesnih poškodb zaradi preobremenitve**

Neustrezno ravnanje pri transportu in montaži naprave lahko privede do poškodb na okončinah in trupu.

- ▶ Po potrebi napravo transportirajte in montirajte v dvoje.
- ▶ Po potrebi uporabite primerne pripomočke, da preprečite škodo oz. telesne poškodbe.

PREVIDNO**Poškodbe zaradi nepravilne uporabe**

Površine naprave ne smete uporabljati kot delovno ali odlagalno površino. S tem lahko poškodujete napravo (zlasti s trdimi in koničastimi predmeti).

- ▶ Naprav nikoli ne uporabljajte kot delovno ploščo ali odlagalno površino.
- ▶ Trdih ali koničastih predmetov ne približujte površinam naprave.

NAPOTEK**Motnje in napake**

Sporočila o napakah se pojavijo v primeru napak ali nepravilnega delovanja.

- ▶ V primeru motenj in napak upoštevajte informacije v poglavju Odpravljanje motenj.
- ▶ V primeru motenj in napak, ki niso opisane, izklopite napravo in stopite v stik s servisom družbe BORA.

NAPOTEK**Poškodbe naprave zaradi hišnih ljubljencev**

Hišni ljubljenci lahko poškodujejo napravo ali se poškodujejo sami.

- ▶ Domače živali se naj ne približujejo napravi.

2.4 Varnostni napotki za montažo**⚠ NEVARNOST****Nevarnost telesnih poškodb zaradi neustrezne montaže**

Neupoštevanje navodil za montažo lahko privede do poškodb.

- ▶ Namestitev in montažo naprave lahko izvede le usposobljeno strokovno osebje, ki pozna in upošteva lokalne predpise in dodatne predpise lokalnega podjetja za oskrbo z električno energijo.
- ▶ Napravo lahko montirate le takrat, ko ni pod napetostjo.
- ▶ Dela v zvezi z električnimi gradbenimi deli lahko opravijo le usposobljeni električarji.
- ▶ Vsa dela izvajajte zelo skrbno in vestno.
- ▶ Preden napravo ali sistem predate končnemu uporabniku, se prepričajte, da je pravilno nameščen.

⚠ NEVARNOST**Nevarnost električnega udara zaradi poškodovane naprave**

Poškodovana naprava lahko povzroči električni udar.

- ▶ Pred montažo preverite, da naprava nima vidnih poškodb.
- ▶ Ne montirajte poškodovane naprave in ne priključite poškodovane naprave.
- ▶ Ne uporabljajte poškodovanih naprav.

⚠ NEVARNOST**Nevarnost električnega udara zaradi nepravilnega snemanja izolacije**

Zaradi nepravilnega snemanja izolacije priključne naprave zunanjih stikalnih naprav obstaja nevarnost električnega udara.

- ▶ Prepričajte se, da je priključna napeljava znotraj krmilne enote zavarovana s sponko razbremenilne objemke.
- ▶ Prepričajte se, da se upoštevajo dolžine snemanja izolacije.

NAPOTEK**Poškodbe naprave zaradi nepravilne električne povezave**

Električna varnost naprave je zagotovljena le, če je priključena na pravilno nameščen sistem zaščitnega vodnika.

- ▶ Dela v zvezi z električnimi gradbenimi deli lahko opravijo le usposobljeni električarji.
- ▶ Prepričajte se, da so izpolnjene te osnovne varnostne zahteve. Naprava mora biti primerna za lokalno napetost in frekvenco.
- ▶ Preverite podatke na tipski ploščici in naprave ne priklopite, če obstajajo odstopanja.
- ▶ Napravo na omrežno napajanje priključite šele po tem, ko montirate sistem kanala oz. vstavite filter obtočnega zraka.
- ▶ Uporabljajte le določene priključne kable.

NAPOTEK**Poškodba naprave zaradi neustrezne razdalje za namestitev**

Neupoštevanje razdalj za namestitev lahko povzroči poškodbe naprave in kuhinjskega pohištva ter funkcionalne omejitve.

- ▶ Med montažo upoštevajte najmanjše razdalje iz poglavja Montaža.

2.4.1 Varnostni napotki za montažo odvoda pare**⚠ NEVARNOST****Smrtna nevarnost zaradi zastrupitve z dimom**

Pri odvajanju zraka odvod pare odvaja zrak iz prostora postavitve in sosednjih sob. Brez zadostnega dovoda zraka nastane podtlak. Pri istočasni uporabi kurišča, odvisnega od zraka v prostoru, se lahko strupeni plini iz kurišča ali jaška odvoda vsesavajo nazaj v stanovanjske prostore.

- ▶ Prepričajte se, da je vedno na voljo zadosten dovod zraka.
- ▶ Uporabljajte le dovoljene in preverjene stikalne naprave (npr. okensko kontaktno stikalo, podtlačno stikalo) in pustite, da jih namesti pooblaščen strokovno osebje (pooblaščen dimnikar).

⚠ OPOZORILO**Nevarnost telesnih poškodb zaradi vrtečega se kolesa ventilatorja**

Pri obračanju kolesa ventilatorja obstaja nevarnost telesnih poškodb.

- ▶ Namestitev lahko izvedete le, ko naprava ni pod napetostjo.
- ▶ Pred začetkom uporabe ventilator obojestransko povežite s sistemom kanala.

PREVIDNO**Nevarnost telesnih poškodb zaradi vrtečega se kolesa ventilatorja**

Če so poti napeljave za zrak kratke, obstaja nevarnost seganja v prostor ventilatorja.

- ▶ Nikoli ne segajte v prostor ventilatorja skozi odprtino za izpust zraka.
- ▶ Ventilatorje vedno namestite tako, da se ni mogoče dotakniti odprtine za izpust zraka.
- ▶ Če je pot zračnega kanala manjša od 900 mm, namestite napravo proti nedovoljenim posegom med ventilator in odprtino za izpust zraka.
- ▶ Filtri z aktivnim ogljem ne zagotavljajo zadostne zaščite pred vdorom.

2.4.2 Varnostni napotki za montažo kuhalnih plošč

NEVARNOST

Nevarnost električnega udara zaradi napačne napeljave omrežnega priključka

Če se napeljava omrežnega priključka poškoduje (npr. med montažo ali zaradi stika z vročimi kuhalnimi mesti), lahko to povzroči (smrtni) električni udar.

- ▶ Pazite na to, da se priključni kabel ne stisne ali se poškoduje.
- ▶ Prepričajte se, da napeljava omrežnega priključka ne pride v stik z vročimi kuhalnimi mesti.

NEVARNOST

Nevarnost električnega udara zaradi napačnega omrežnega priključka

Ob nepravilni priključitvi naprave na omrežno napetost obstaja nevarnost električnega udara.

- ▶ Prepričajte se, da je naprava fiksno priklopljena na omrežno napetost.
- ▶ Prepričajte se, da je naprava priklopljena na pravilno nameščen sistem zaščitnega vodnika.
- ▶ Prepričajte se, da je predvidena takšna naprava, ki omogoča odklop iz omrežja s širino kontaktne odprtine, ki znaša vsaj 3 mm na vseh polih (odklopnik, varovalka, prekinjevalec električnega tokokroga, varovalo).

2.5 Varnostni napotki za uporabo

NEVARNOST

Nevarnost požara zaradi pregreth olj ali maščob

Olje ali maščoba se lahko zelo hitro segreje in vname.

- ▶ Naprave nikoli ne puščajte brez nadzora pri delu z olji in maščobami.
- ▶ Požarov, povzročenih zaradi olja ali maščobe, nikoli ne gasite z vodo.
- ▶ Izklopite napravo.
- ▶ Ogenj zadušite, npr. s pokrovko lonca ali požarno odejo.

OPOZORILO

Nevarnost opeklin zaradi vročih naprav

Nekatere naprave in njihovi dostopni deli med delovanjem postanejo vroči. Po izklopu se morajo najprej ohladiti. Dotikanje vročih površin lahko povzroči hude opekline.

- ▶ Ne dotikajte se vročih naprav.
- ▶ Bodite pozorni na prikazovalnik preostale toplote.

OPOZORILO

Nevarnost opeklin zaradi izpada električne energije

Med ali po izpadu električne energije lahko naprava, ki je bila pred tem v uporabi, še vedno ostane vroča.

- ▶ Dokler je naprava vroča, se je ne dotikajte.
- ▶ Otroci se naj ne približujejo vroči napravi.

OPOZORILO

Nevarnost opeklin in požara zaradi vročih predmetov

Naprava in njeni dostopni deli so med delovanjem in v fazi ohlajanja vroči. Predmeti, ki so v stiku z vročimi elementi naprave, se zelo hitro segrejejo in lahko povzročijo hude opekline (to velja zlasti za kovinske predmete, kot so noži, vilice, žlice, pokrovi ali elemente naprave) ali se vnamejo.

- ▶ Na napravi ne pustite ležati nobenih predmetov.
- ▶ Uporabljajte primerne pripomočke (kuhinjska krpa, toplotno zaščitene rokavice).
- ▶ Pri indukcijski kuhalni plošči se ne zanašajte na prepoznavo lonca, temveč po uporabi vedno izklopite napravo.

PREVIDNO

Poškodba zaradi vroče kuhalne posode

Vroča kuhalna posoda lahko poškoduje določene komponente naprave.

- ▶ Na območje prikazovalnika polja za upravljanje ali kuhalne plošče ne postavljajte vroče kuhalne posode.
- ▶ Vroče kuhalne posode ne približujte rešetki odvoda pare.

NAPOTEK**Poškodbe naprave**

Nepravilna uporaba lahko povzroči poškodbe naprave.

- ▶ Prepričajte se, da sta dno kuhalne posode in površina naprave čista in suha.
- ▶ Kuhalno posodo vedno dvignite (ne vlecite), da preprečite praske in abrazijo na površini naprave.
- ▶ Naprave ne uporabljajte kot odlagalno površino.
- ▶ Po uporabi vedno izklopite napravo.

2.5.1 Varnostni napotki za uporabo odvoda pare

⚠ NEVARNOST**Smrtna nevarnost zaradi zastrupitve z dimom**

Pri odvajanju zraka odvod pare odvaja zrak iz prostora postavitve in sosednjih sob. Brez zadostnega dovoda zraka nastane podtlak. Pri istočasni uporabi kurišča, odvisnega od zraka v prostoru, se lahko strupeni plini iz kurišča ali jaška odvoda vsesavajo nazaj v stanovanjske prostore.

- ▶ Prepričajte se, da je vedno na voljo zadosten dovod zraka.
- ▶ Uporabljajte le dovoljene in preverjene stikalne naprave (npr. okensko kontaktno stikalo, podtlačno stikalo) in pustite, da jih namesti pooblaščen strokovno osebje (pooblaščen dimnikar).

⚠ OPOZORILO**Nevarnost požara zaradi flambiranja**

Ko je odvod pare vključen, sesa kuhinjsko maščobo. Pri flambiranju jedi se lahko kuhinjska maščoba vname.

- ▶ Odvod pare redno čistite.
- ▶ Ko je odvod pare vključen, nikoli ne uporabljajte odprtega ognja.

PREVIDNO**Poškodbe zaradi vsesanih predmetov ali papirja**

Majhni in lahki predmeti, kot so na primer čistilne krpice iz blaga ali papirja, so lahko posesani skozi odvod pare. Zaradi tega se lahko poškoduje ventilator ali pa to vpliva na delovanje napeljave za odvod zraka.

- ▶ Na odvodu pare ne shranjujte predmetov ali papirja.
- ▶ Odvod pare uporabljajte samo z vstavljenim maščobnim filtrom.

PREVIDNO**Poškodbe zaradi maščobnih oblog in umazanije**

Maščobne obloge in umazanija lahko vplivajo na delovanje odvoda kuhalne plošče.

- ▶ Odvoda pare nikoli ne uporabljajte brez pravilno vstavljenega maščobnega filtra iz nerjavnega jekla.

NAPOTEK**Povečana vlažnost**

Pri vsakem postopku kuhanja se zaradi kuhanja v zrak prostora sprošča dodatna vlaga. Obtočno zračenje iz kuhalne pare odstrani le malo vlage.

- ▶ Pri obtočnem zračenju poskrbite za zadosten dovod svežega zraka, npr. skozi odprto okno.
- ▶ Zagotovite normalno in prijetno temperaturo v prostoru (45–60 % vlage v zraku), npr. tako, da odprete naravne prezračevalne odprtine ali da uporabite prezračevanje stanovanjskega prostora.

2.5.2 Varnostni napotki za uporabo kuhalnih plošč

NEVARNOST

Nevarnost požara zaradi nenadzorovane kuhalne plošče

Olje ali maščoba se lahko zelo hitro segreje in se vname.

- ▶ Olja ali maščobe nikoli ne segrevajte brez nadzora.
- ▶ Požarov, povzročenih zaradi olja ali maščobe, nikoli ne gasite z vodo.
- ▶ Izklopite kuhalno ploščo.
- ▶ Ogenj zadušite, npr. s pokrovko lonca ali požarno odejo.

NEVARNOST

Nevarnost eksplozije zaradi vnetljivih tekočin

Vnetljive tekočine, ki so v bližini kuhalne plošče lahko eksplodirajo in povzročijo hude telesne poškodbe.

- ▶ Med obratovanjem naprave v njeni bližini ne pršite aerosolov.
- ▶ V bližini kuhalne plošče ne shranjujte vnetljivih tekočin.

OPOZORILO

Nevarnost opeklin zaradi uhajanja vročih tekočin

Nenadzorovan postopek kuhanja lahko privede do prekipevanja ali iztekanja vročih tekočin.

- ▶ Spremljajte vse postopke kuhanja.
- ▶ Preprečite prekipevanje.
- ▶ Po uporabi vedno izklopite napravo.

OPOZORILO

Nevarnost opeklin zaradi vroče pare

Tekočine med kuhališčem in dnom kuhalne posode lahko pri izhlapevanju povzročijo opekline kože.

- ▶ Prepričajte se, da sta kuhališče in dno kuhalne posode vedno suha.

NAPOTEK

Poškodbe zaradi sladke in slane hrane

Sladka in slana hrana ter razni sokovi, ki se nahajajo na kuhališču, lahko poškodujejo kuhališče.

- ▶ Pazite na to, da na vročem kuhališču ne bo sladke in slane hrane ali sokov.
- ▶ Iz vročega kuhališča takoj odstranite sladko in slano hrano ter sokove.

PREVIDNO

Elektromagnetno sevanje

Vpliv na srčne spodbujevalnike, slušne aparate in kovinske vsadke. Indukcijske kuhalne plošče na območju kuhališč proizvajajo visokofrekvenčno elektromagnetno polje. Če srčne spodbujevalnike, slušne aparate ali kovinske vsadke približamo v neposredno bližino kuhališč, ima lahko to na njih negativen vpliv in povzroči motnje pri njihovem delovanju.

- ▶ V dvomih se obrnite na proizvajalca vašega medicinskega pripomočka ali na zdravnika.

2.6 Varnostni napotki za čiščenje in vzdrževanje

NAPOTEK

Poškodbe naprave zaradi umazanije

Umazanija lahko privede do poškodb, omejitev delovanja ali neprijetnih vonjav.

- ▶ Redno očistite napravo.
- ▶ Umazanijo nemudoma odstranite.
- ▶ Za čiščenje uporabite izključno neabrazivna čistilna sredstva, da preprečite praske in abrazijo na površini.
- ▶ Prepričajte se, da pri čiščenju v notranjost naprave ne zaide voda. Uporabljajte le zmerno vlažno krpo. Naprave nikoli ne škropite z vodo. Voda, ki prodre v notranjost, lahko povzroči škodo.
- ▶ Za čiščenje ne uporabljajte parnih čistilnikov. Para lahko na delih, ki so pod napetostjo povzroči kratek stik, kar lahko privede do materialne škode.
- ▶ Upoštevajte vsa obvestila v poglavju »Čiščenje in vzdrževanje«.

2.6.1 Varnostni napotki za čiščenje in vzdrževanje odvoda pare

NEVARNOST

Nevarnost požara zaradi maščobnih oblog

Če je maščobni filter očiščen nepravilno ali nezadostno ali filter ni bil pravočasno zamenjan, se lahko poveča nevarnost požara.

- ▶ Filter čistite in menjajte v rednih intervalih.

OPOZORILO

Nevarnost telesnih poškodb pri odpiranju spodnjega pokrova ohišja

Pri obračanju kolesa ventilatorja obstaja nevarnost telesnih poškodb.

- ▶ Pred odstranitvijo pokrovov na območju kolesa ventilatorja napravo izklopite in jo varno odklopite iz električnega omrežja.

OPOZORILO

Nevarnost telesnih poškodb zaradi vrtečega se kolesa ventilatorja

Če se pri menjavi filtra kolo ventilatorja vrti, lahko to povzroči telesne poškodbe.

- ▶ Filter z aktivnim ogljem zamenjajte le, ko je naprava izklopljena.

NAPOTEK

Poškodbe naprave in motnje delovanja

Umazane prezračevalne odprtine lahko poškodujejo komponente in povzročijo okvare.

- ▶ Vse prezračevalne odprtine naj bodo odprte in čiste.

2.6.2 Varnostni napotki za čiščenje in vzdrževanje kuhalnih plošč

OPOZORILO

Nevarnost opeklin zaradi vročih površin

Pri čiščenju vročih kuhalnih plošč obstaja nevarnost opeklin.

- ▶ Kuhalno ploščo čistite šele, ko je ohlajena.
- ▶ Bodite pozorni na prikazovalnik preostale toplote.

2.7 Varnostna navodila za popravila, servis in nadomestne dele

NEVARNOST

Nevarnost poškodb med popravilom

Pomanjkanje spretnosti lahko povzroči poškodbe med popravilom.

- ▶ Popravila in servisiranje sme izvajati samo strokovno usposobljeno osebje, ki pozna in upošteva lokalne predpise in dodatne predpise lokalnega podjetja za oskrbo z električno energijo.
- ▶ Napravo varno odklopite iz električnega omrežja.
- ▶ Dela v zvezi z električnimi gradbenimi deli lahko opravijo le usposobljeni električarji.
- ▶ Poškodovano napeljavno omrežnega priključka je potrebno zamenjati z ustrežno napeljavno omrežnega priključka.

OPOZORILO

Nevarnost telesnih poškodb ali škode zaradi nepravilnih popravil

Napačni gradbeni deli lahko privedejo do osebnih poškodb ali do poškodb naprave. Spemembe, dopolnitve ali prenova naprave lahko vplivajo na varnost.

- ▶ Za popravila uporabljajte le originalne nadomestne dele.
- ▶ Naprave ne spreminjajte, dopolnjujte ali prenavljajte na noben način.

2.8 Varnostni napotki za demontažo in za odlaganje med odpadke

NEVARNOST

Nevarnost poškodb med demontažo

Pomanjkanje spretnosti lahko povzroči poškodbe med demontažo.

- ▶ Demontažo lahko izvede le usposobljeno strokovno osebje, ki pozna in upošteva lokalne predpise in dodatne predpise lokalnega podjetja za oskrbo z električno energijo.
- ▶ Napravo varno odklopite iz električnega omrežja.
- ▶ Dela v zvezi z električnimi gradbenimi deli lahko opravijo le usposobljeni električarji.

 NEVARNOST**Nevarnost električnega udara zaradi nepravilne pritrditve**

Ob nepravilni pritrditvi naprave na omrežno napetost obstaja nevarnost električnega udara.

- ▶ Napravo varno odklopite iz električnega omrežja.
- ▶ Z odobreno merilno napravo se prepričajte, da naprava ni pod napetostjo.
- ▶ Ne dotikajte se izpostavljenih kontaktov na elektronski enoti, saj lahko vsebuje ostanke pozitivnega naboja.

 NEVARNOST**Nevarnost električnega udara zaradi ostankov pozitivnega naboja**

Električne komponente naprave lahko vsebujejo ostanke pozitivnega naboja in lahko povzročijo električni udar.

- ▶ Ne dotikajte se izpostavljenih kontaktov.

3 Tehnični podatki

3.1 M Pure

Parameter	Vrednost
Večfazna priključna napetost	380 - 415 V 2N/3N
Enofazna priključna napetost	220 - 240 V
Frekvenca	50-60 Hz
Največja poraba energije	7600 W (4400 W / 3600 W)
Varovalo/omrežni priključek, trifazno	3 x 16 A
Varovalo/omrežni priključek, dvofazno	2 x 16 A
Varovalo/omrežni priključek, enofazno	1 x 32 A (1 x 20 A 1 x 16 A)
Dimenzije (širina x globina x višina)	760 x 515 x 199 mm
Teža (vključno z dodatno opremo/embalažo)	21,8 kg (PURMA) 23,6 kg (PURMU)

Kuhalna plošča

Material površine	Steklokeramika
Stopnje moči na kuhalni plošči	1 - 9, P
Velikost kuhališča spredaj levo	Ø 210 mm
Moč kuhališča spredaj levo	2300 W
Moč stopnje Power kuhališča spredaj levo	3000 W
Velikost kuhališča zadaj levo	Ø 175 mm
Moč kuhališča zadaj levo	1400 W
Moč stopnje Power kuhališča zadaj levo	2100 W
Velikost kuhališča spredaj desno	230 x 230 mm
Moč kuhališča spredaj desno	2100 W
Moč stopnje Power kuhališča spredaj desno	3000 W
Velikost kuhališča zadaj desno	230 x 230 mm
Moč kuhališča zadaj desno	2100 W
Moč stopnje Power kuhališča zadaj desno	3000 W

Sistem za odvod zraka

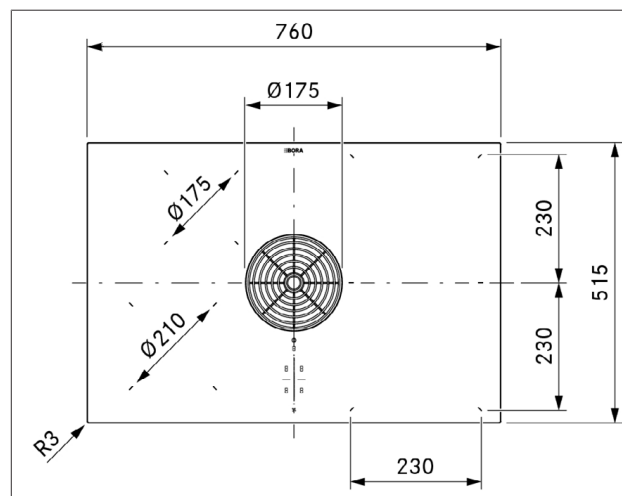
Stopnje moči odvoda pare	1 - 9, P
Priključek za odvod zraka	BORA Ecotube

Sistem obtočnega zraka

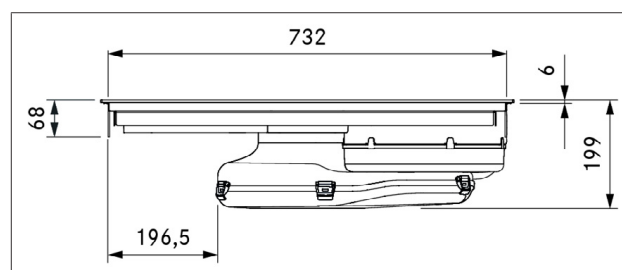
Stopnje moči odvoda pare	1 - 9, P
Velikost izpušne odprtine (BxH)	445 x 137 mm
Čas neuporabe filtra z aktivnim ogljem	150 h (1 Jahr)

Tab. 3.1 Tehnični podatki M Pure

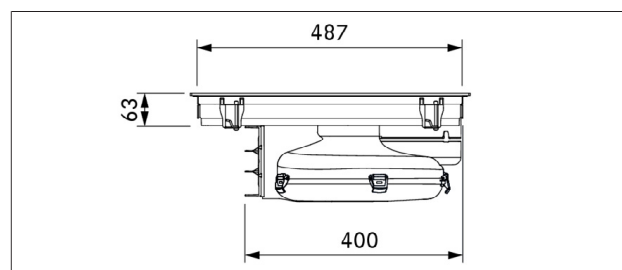
3.1.1 Dimenzije naprave PURMA



Sl. 3.1 Dimenzije naprave PURMA, pogled od zgoraj

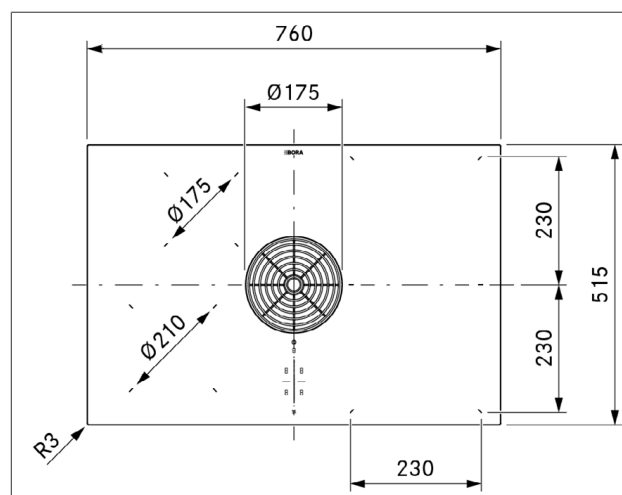


Sl. 3.2 Dimenzije naprave PURMA, pogled od spredaj

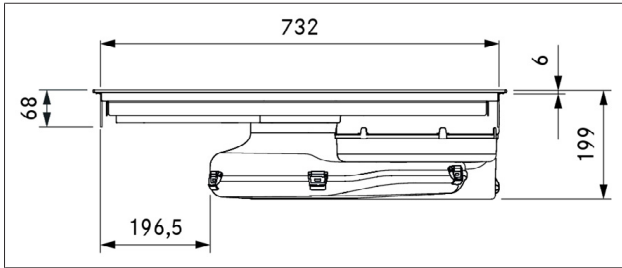


Sl. 3.3 Dimenzije naprave PURMA, pogled od strani

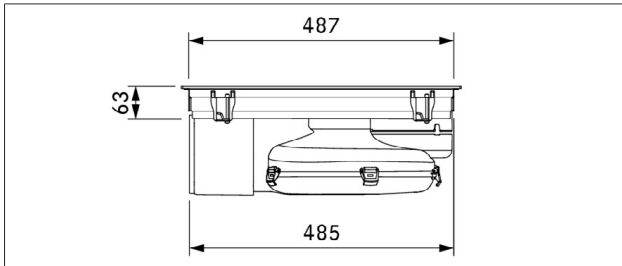
3.1.2 Dimenzije naprave PURMU



Sl. 3.4 Dimenzije naprave PURMU, pogled od zgoraj



Sl. 3.5 Dimenzije naprave PURMU, pogled od spredaj



Sl. 3.6 Dimenzije naprave PURMU, pogled od strani

4 Opis naprave

► Upoštevajte vsa opozorila in varnostne napotke (glejte "2 Varnost").

4.1 Tipska oznaka

Tip	Dolg opis
PURMA	M Pure indukcijska/FLEX-indukcijska kuhalna plošča z odvodom pare – odvodna izvedba
PURMU	M Pure indukcijska/FLEX-indukcijska kuhalna plošča z odvodom pare – obtočna izvedba

Tab. 4.1 Tipska oznaka

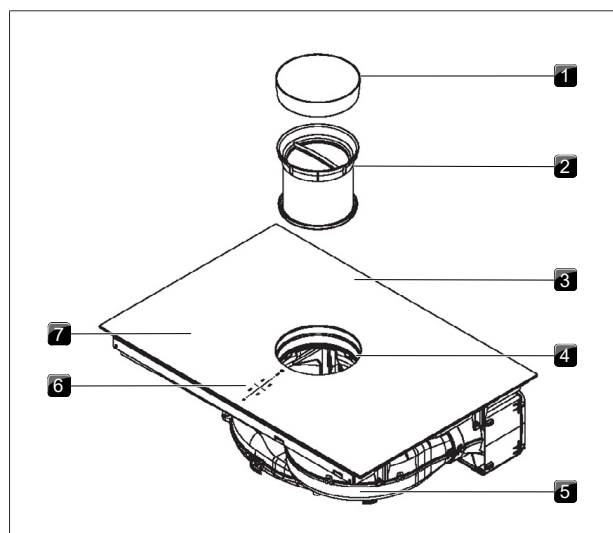
Razdelitev in tehnologija:

2 kuhališči levo = indukcija

2 kuhališči desno = FLEX-indukcija

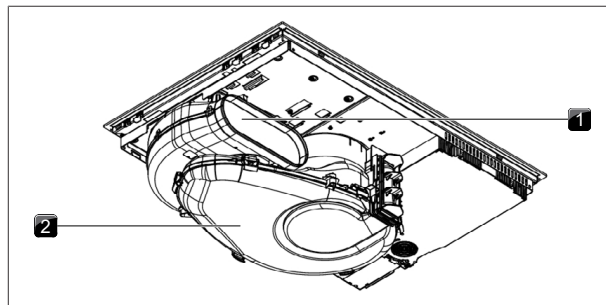
4.2 Sistemska oznaka

4.2.1 Postavitev



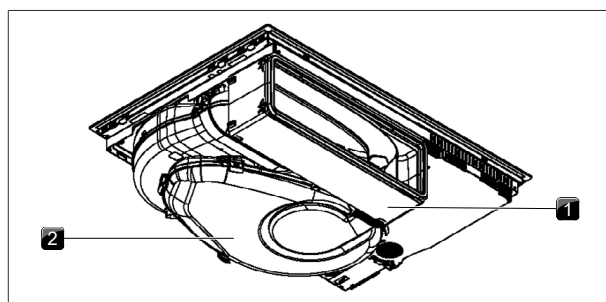
Sl. 4.1 Postavitev

- [1] Rešetka odvoda pare
- [2] Maščobni filter iz nerjavnega jekla
- [3] Kuhalna plošča
- [4] Odprtina za dovod zraka
- [5] Ventilatorji
- [6] Polje za upravljanje
- [7] Kuhališče (4x)



Sl. 4.2 Različica z odvodom zraka, pogled od zadaj

- [1] Odprtina za odvod zraka
- [2] Ohišje zračnega kanala z dnom ohišja

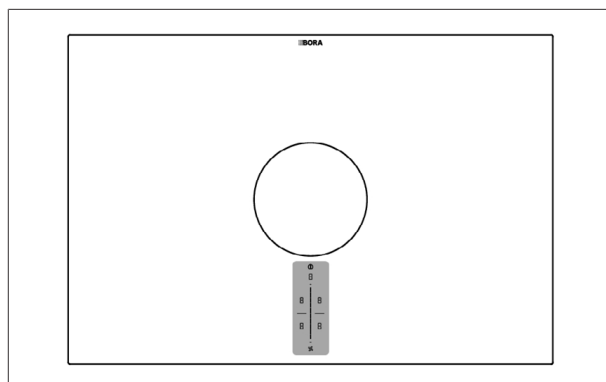


Sl. 4.3 Različica z obtočnim zrakom, pogled od zadaj

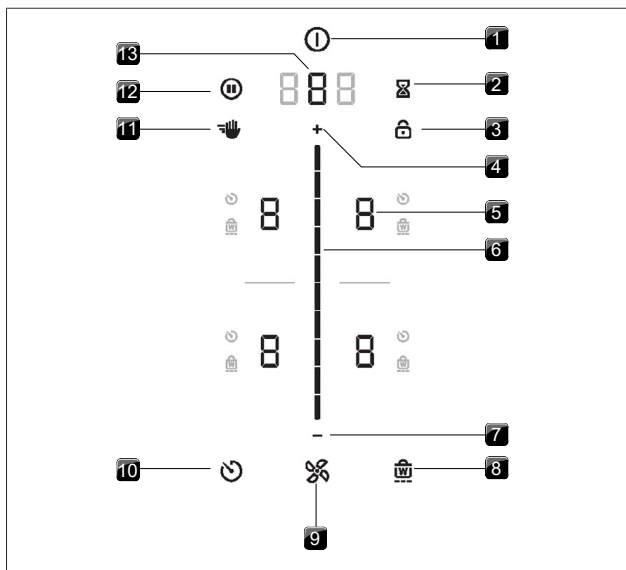
- [1] Ogleni filter s teleskopskim podaljškom
- [2] Ohišje zračnega kanala z dnom ohišja

4.2.2 Polje za upravljanje

Napravo lahko upravljate preko centralnega polja za upravljanje na dotik.

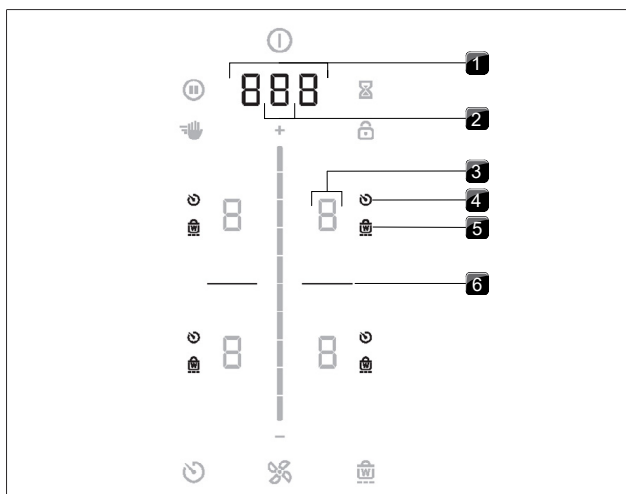


Sl. 4.4 Centralno polje za upravljanje na dotik z drsnim poljem na dotik



Sl. 4.5 Območja na dotik/gumbi

- [1] Vkllop/izklop
- [2] Kratkoročna budilka (ura za kuhanje jajc)
- [3] Zapora upravljanja
- [4] Območje nastavitve Plus
- [5] Izbira kuhališč (4x)
- [6] Drsnik na dotik (območje nastavitve)
- [7] Območje nastavitve Minus
- [8] Funkcija za ohranjanje toplote
- [9] Funkcije ventilatorja
- [10] Časovnik kuhališč
- [11] Zapora za čiščenje
- [12] Funkcija premora
- [13] Izbira ventilatorja/priklic menija



Sl. 4.6 Območja prikazovalnika

- [1] Večfunkcijski prikazovalnik
- [2] Prikazovalnik ventilatorja
- [3] Prikazovalnik kuhališč (4x)
- [4] Prikazovalnik časovnika kuhališč (4x)
- [5] Prikazovalnik funkcije za ohranjanje toplote (4x)
- [6] Ločna črta

4.2.3 Simbolika

Simbol	Opis	Funkcija/pomen
ⓘ	Gumb za vklop/izklop	Vkllop/izklop
Ⓜ	Gumb za premora	Funkcija premora Aktiviranje/deaktiviranje
☞	Gumb za čiščenje	Zapora za čiščenje Aktiviranje/deaktiviranje
⌚	Gumb za kratkoročno budilko	Nastavitev kratkoročne budilke (ura za kuhanje jajc)
🔒	Gumb za zaklepanje	Zapora upravljanja
---	Drsnik	Nastavitev vrednosti
+	Gumb Plus	Povišanje vrednosti
-	Gumb Minus	Znižanje vrednosti
🌀	Gumb ventilatorja	Avtomatika odvoda aktiviranje/deaktiviranje Potrditev nadaljnega delovanja
🕒	Gumb časovnika	Nastavitev časovnika kuhališč
🔥	Gumb za ohranjanje toplote	Funkcija za ohranjanje toplote Aktiviranje/deaktiviranje

Tab. 4.2 Pomen posameznih simbolov (ikon)

4.2.4 7-segmentni prikazovalniki

Večfunkcijski prikazovalnik	Pomen
Prikazovalnik ventilatorja	<ul style="list-style-type: none"> I - 9 Stopnje moči P Stopnja Power □ Neaktivna ⌘ Avtomatika odvoda ⌞ Avtomatika za nadaljnje kuhanje F Prikazovalnik za servis filtra
Večfunkcijski prikazovalnik	<ul style="list-style-type: none"> □□□ Navedba časa npr. E Koda napake

Tab. 4.3 Pomen 7-segmentnih prikazovalnikov

Večfunkcijski prikazovalnik	Pomen
Prikazovalnik kuhališč	<ul style="list-style-type: none"> I - 9 Stopnja moči P Stopnja Power - Stopnja za ohranjanje toplote ⌘ Prepoznavna lonca □ Neaktivna H Prikazovalnik preostale toplote (kuhališče je izklopljeno, vendar še vedno vroče) E Napaka

Tab. 4.4 Pomen 7-segmentnih prikazovalnikov

4.2.5 Koncept moči osvetlitve

i Naprava samodejno prilagodi moč osvetlitve prikazovalnikov (svetlo ali temno) trenutni situaciji uporabe. Funkcije, ki niso na voljo, se skrijejo.

Moč osvetlitve	Uporaba
100 %	Funkcija je aktivna in izbrana
50 %	Funkcija je neaktivna in jo je mogoče izbrati
0 %	Funkcija ni na voljo

Tab. 4.5 Koncept moči osvetlitve

4.2.6 Zvočni koncept

i Glasnost zvočnih signalov lahko nastavite v meniju.

Sistem razlikuje med različnimi zvočnimi signali:

Zvočni signal	Namen
Kratek enojni ton (0,25 s)	Potrditev izbire
Zaporedje piskajočih tonov	Potrebno je ukrepanje

Tab. 4.6 Zvočni koncept

4.3 Princip delovanja odvoda kuhalne plošče

Odvod pare se uporablja kot sistem odpadnega zraka ali sistem recirkuliranega zraka.

Način delovanja odvoda zraka

Kuhalna para se prek ventilatorja odvaja na prosto skozi sistem kanalov.

Način delovanja obtočnega zraka

Kuhalna para se prek ventilatorja dovaja v filter z aktivnim ogljem in zrak, ki se na ta način očisti, znova oddaja v prostor.

Zaradi higienskih in zdravstvenih razlogov je treba filter z aktivnim ogljem zamenjati v priporočenih intervalih (Čiščenje in vzdrževanje).

i Pri obtočnem zračenju je treba poskrbeti za prezračevanje in odzračevanje, za odvajanje vlage v zraku.

4.4 Princip delovanja indukcijske kuhalne plošče

Indukcijska kuhališča segrevajo kuhalno posodo z magnetnim poljem. Dno lonca se neposredno segreva. Kuhališče segreva le posredno. Kuhališča z indukcijsko tehnologijo delujejo le z ustrezno kuhalno posodo (dno, ki se lahko namagnetni). Segreva se le površina, ki jo prekriva dno lonca.

Stopnje moči

Visoka moč indukcijske kuhalne plošče zelo hitro segreje kuhalno posodo. Če želite preprečiti, da bi se hrana prismodila, je pri izbiri stopnje moči v primerjavi s konvencionalnimi kuhalnimi sistemi, potrebna prilagoditev.

Dejavnost	Stopnja moči
Topljenje masla ali čokolade, topljenje želatine	1
Ohranjanje toplote omak in juh, nabrekanje riža	1 - 3

Dejavnost	Stopnja moči
Kuhanje krompirja, testenin, juh, ragujev, dušenje sadja, zelenjave in rib, odtajanje jedi	2 - 6
Cvrtje v prevlečenih posodah, nežno cvrtje (brez pregrevanja maščobe) zrezkov, rib	6 - 7
Segrevanje maščobe, pečenje mesa, kuhanje raznih omak in juh, pečenje omljet	7 - 8
Segrevanje večjih količin tekočin, praženje steakov	9
Segrevanje vode	P

Tab. 4.7 Priporočila za stopnje moči

Informacije v tabeli so referenčne vrednosti. Glede na kuhalno posodo in na količino polnjenja se priporoča, da stopnjo moči zmanjšate ali povečate.

Primerna kuhalna posoda

Kuhalna posoda s to oznako je primerna za indukcijske kuhalne plošče.

Primerna kuhalna posoda je narejena iz:

- nerjavnega jekla z magnetnim dnom,
- emajliranega jekla,
- litega železa.

► Upoštevajte najmanjši premer dna kuhalne posode:

Naprava	Kuhališče	Najmanjši premer dna kuhalne posode
M Pure	spredaj levo	120 mm
	zadaj levo	90 mm
	spredaj desno	120 mm
	zadaj desno	120 mm

Tab. 4.8 Najmanjši premer kuhalne posode

- Po potrebi opravite magnetni test. Če se magnet prime na dno posode, je posoda primerna za indukcijo.
- Kuhalno posodo položite neposredno na steklokeramiko (brez podstavkov ali podobnega).

i Časi segrevanja hrane, časi neprekinjenega segrevanja in tudi rezultati kuhanja so v veliki meri odvisni od postavitve in sestave kuhalne posode.

i Dno kuhalne posode ne sme biti ukrivljeno, ne sme imeti ostrih utorov in ostrih robov. Posoda z ukrivljenim dnom morda ne bo zaznana ali pa se bo pregrela. Ostri utori ali robovi lahko opraskajo površino kuhališča.

Zvoki

Pri delovanju indukcijskih kuhališč lahko zaradi materiala in obdelave kuhalne posode nastaja hrup (npr. brnjenje, prasketanje, žvižganje, klikanje ali brenčanje).

5 Funkcija in upravljanje

► Upoštevajte vsa opozorila in varnostne napotke (glejte "2 Varnost").

i Vgrajen odvod pare se ne sme uporabljati z drugimi kuhalnimi ploščami.

i Napravo lahko uporabljate le, če so vgrajeni loputa za zamenjavo filtra, maščobni filter iz nerjavnega jekla in rešetka odvoda pare (pri izvedbi za obtočni zrak tudi filter z aktivnim ogljem).

5.1 Splošni napotki za uporabo

Napravo lahko upravljate preko centralnega polja za upravljanje na dotik. Polje za upravljanje ima območja na dotik in območja za prikaz. Napravo lahko upravljate s prsti, dotikom (upravljanje na dotik) in drsenjem (upravljanje z drsnikom).

5.2 Upravljanje na dotik

Sistem prepozna različne ukaze na dotik.

Ukazi na dotik	uporabno za	Čas (stika)
Kratek pritisk	Gumbi + drsnik	0,3 sek
Daljši pritisk	Gumbi + drsnik	1 – 8 sek.
Drсни gib s prstom	Drsnik	0,1 – 8 sek.

Tab. 5.1 Upravljanje na dotik

5.3 Pregled funkcij

Značilnosti	PURMA	PURMU
Elektronska regulacija moči	✓	✓
Kratkoročna budilka (ura za kuhanje jajc)	✓	✓
Funkcije odvoda kuhalne plošče		
Avtomatika odvoda	✓	✓
Avtomatika za nadaljnje kuhanje	✓	✓
Stopnja Power	✓	✓
Prikazovalnik za servis filtra		✓
Funkcije kuhalne plošče		
Avtomatika segrevanja	✓	✓
Prepoznavna lonca	✓	✓
Trajna prepoznavna lonca	✓	✓
Funkcija za ohranjanje toplote	✓	✓
Funkcija za premostitev (desna kuhališča)	✓	✓
Samodejna funkcija za premostitev (desna kuhališča)	✓	✓
Časovnik kuhališč	✓	✓
Funkcija premora	✓	✓
Stopnja Power	✓	✓
Varnostne naprave		
Varovalni zaklep za otroke	✓	✓

Značilnosti	PURMA	PURMU
Zapora upravljanja	✓	✓
Zapora za čiščenje	✓	✓
Prikazovalnik preostale toplote	✓	✓
Varnostni izklop	✓	✓
Zaščita pred pregrevanjem	✓	✓

Tab. 5.2 Pregled funkcij

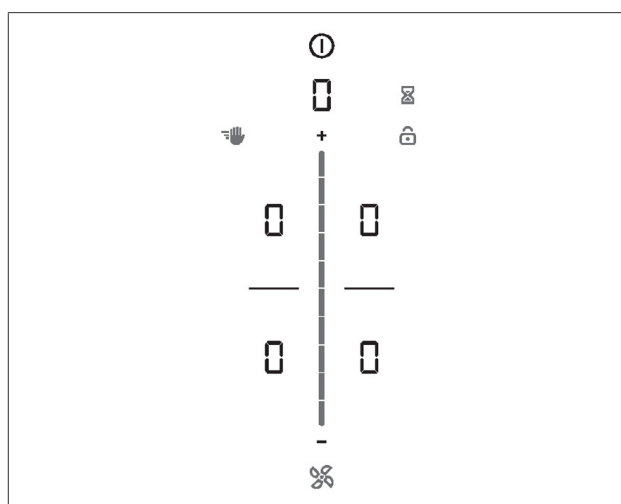
5.4 Upravljanje sistema

5.4.1 Vklop/izklop


► Daljši pritisk gumba za vklop/izklop .

Po vklopu:

Po zagonu sistema se na polju za upravljanje prikaže standardni prikazovalnik:



Sl. 5.1 Standardni prikazovalnik po vklopu

i Ko je varovalni zaklep za otroke aktiven, po zagonu sistema sveti gumb za zaklepanje. .

Po izklopu:


Če je bil odvod pare vklopljen, se po izklopu samodejno zažene nadaljnje delovanje ventilatorja. Prikazovalnik ugasne, ko poteče čas nadaljnjega delovanja.

Če je bila kuhalna plošča vključena, se prikaže prikazovalnik preostale toplote H, ko so kuhalna polja še vroča. Prikazovalnik ugasne, če ni več preostale toplote.

5.4.2 Kratkoročna budilka

Po poteku časa, ki ga je nastavil uporabnik, kratkoročna budilka sproži vizualni in zvočni signal in ponuja funkcijo običajne ure za kuhanje jajc.

Aktiviranje kratkoročne budilke

► Kratek pritisk na gumb za kratkoročno budilko .

V večfunkcijskem prikazovalniku nad drsnikom utripa navedba časa v minutah (□□□).

Nastavitev časa

► Nastavite želen čas:

Ukaz	Povečanje časa	Zmanjšanje časa
Drnsni gib s prstom	navzgor	navzdol
Kratek pritisk na	(do minute natančno)	(do minute natančno)

Tab. 5.3 Nastavitev časa

- Gumb za kratkoročno budilko začne utripati.

Zagon kratkoročne budilke

► Kratek pritisk na utripajoči gumb za kratkoročno budilko . Nastavljen čas se prične odšteti. V večfunkcijskem prikazovalniku je prikazan preostali čas.

Čas je potekel

V zadnjih 10 sekundah odštevanja časa je preostali čas prikazan do sekunde natančno in utripa. V zadnjih 5 sekundah je dodan zvočni signal.

Predčasno deaktiviranje kratkoročne budilke

► Daljši pritisk na gumb za kratkoročno budilko .

Če napravo izklopite, kratkoročna budilka ostane aktivna.

5.5 Funkcije odvoda kuhalne plošče

5.5.1 Nastavitev stopenj moči ventilatorja

Stopnje moči ventilatorja lahko upravljate na različne načine:

- Kratek pritisk na ali .
- Regulacija prek drsnika .
- Kratek pritisk določenega položaja drsnika .

5.5.2 Stopnja Power ventilatorja

Ob aktivaciji stopnje Power je za vnaprej določen čas na voljo največje učinkovitosti odvoda zraka. Po 5 minutah se stopnja Power samodejno preklopi nazaj na stopnjo moči 9.

Aktiviranje stopnje Power ventilatorja

- Kratek pritisk pri aktivni stopnji moči 9.
- Na prikazovalniku ventilatorja se pojavi .

Deaktiviranje stopnje Power ventilatorja

Stopnja Power ventilatorja se predčasno deaktivira, če nastavite drugo stopnjo moči.

5.5.3 Avtomatika odvoda

Učinkovitost odvoda zraka se samodejno prilagodi najvišji uporabljeni stopnji moči vseh delujočih kuhališč.

- Če spremenite stopnjo moči kuhališča, se učinkovitost odvoda zraka samodejno prilagodi. Prilagoditev učinkovitosti odvoda zraka se izvede z 20-minutno zakasnitvijo.

Funkcija	Stopnje moči									
Kuhalna stopnja	1	2	3	4	5	6	7	8	9	P
Učinkovitost odvoda zraka	4	4	4	4	5	6	7	8	9	P

Tab. 5.4 Učinkovitost odvoda zraka pri aktivni avtomatiki odvoda

Aktiviranje avtomatike odvoda zraka za postopek kuhanja:

- Kratek pritisk gumba ventilatorja .
- Prikazan je .

Deaktiviranje avtomatike odvoda:

- Podrsajte na stopnjo moči ventilatorja.
- ali
- Kratek pritisk gumba ventilatorja .

5.5.4 Izklop ventilatorja

Izklop ventilatorja

- Podrsajte navzdol do stopnje moči 0.
- ali
- Kratek pritisk na do stopnje moči 0.
- ali
- Daljši pritisk na gumb ventilatorja .
- ali
- Daljši pritisk stopnje moči ventilatorja na večfunkcijskem prikazovalniku.
- Po zaključenem delovanju odvoda se aktivira avtomatika za nadaljnje kuhanje.

5.5.5 Avtomatika za nadaljnje kuhanje

Odvod pare deluje na nizki stopnji in se po določenem času samodejno izklopi. Trajanje nadaljnjega delovanja lahko nastavite v meniju (tovarniška nastavitev 20 minut).

Predčasni izklop avtomatike za nadaljnje kuhanje

► Daljši pritisk na gumb ventilatorja .

BORA izrecno priporoča nadaljnje delovanje odvoda pare.

5.5.6 Prikazovalnik za servis filtra

Prikazovalnik za servis filtra odvoda kuhalne plošče se samodejno aktivira, ko je dosežena življenjska doba filtra z aktivnim ogljem (samo pri recirkulaciji zraka).

- V večfunkcijskem prikazovalniku je prikazan .
- Prikazovalnik za servis filtra se prikaže ob vsakem vklopu odvoda pare in ostane aktiven toliko časa, dokler ne menjate filtra in se prikazovalnik za servis filtra ne ponastavi (glejte "6.3 Točka menija 3: Prikaz stanja filtra in ponastavitev prikazovalnika za servis filtra").
- Uporaba je še vedno možna brez omejitev.

Neodvisno od prikazovalnika za servis filtra potrebujejo komponente maščobnega filtra redno čiščenje (glejte 8. poglavje Čiščenje in vzdrževanje).

5.6 Funkcije kuhalne plošče

5.6.1 Prepoznavna lonca

Pri indukcijskih kuhalnih ploščah kuhališče samodejno prepozna velikost kuhalne posode in ciljno usmeri energijo le na to površino. Če je na prikazovalniku izmenično prikazano / , indukcijsko kuhališče ne deluje. Možni vzroki so:

- ni kuhalne posode,
- neprimerna kuhalna posoda,
- premer dna kuhalne posode je premajhen.

Če po poteku 10 minut po nastavitvi stopnje moči ni zaznan noben lonec, se bo kuhališče samodejno izklopilo.

Trajna prepoznavna lonca

Naprava samodejno zazna nameščeno kuhavno posodo in aktivira upravljanje ustreznega kuhališča. Ročna izbira kuhališča odpade (glejte "6.7 Točka menija 7: Trajna prepoznavna lonca").

i Pri indukcijski kuhalni plošči se ne zanašajte na prepoznavo lonca, temveč po uporabi vedno izklopite napravo.

5.6.2 Izbira kuhališča

► Kratak pritisk na prikazovalnik kuhališča.
Upravljanje kuhališč se aktivira in 2 sekundi lahko izvajate nastavitve.

5.6.3 Nastavitev stopnje moči za kuhališče

Po izbiri kuhališča lahko stopnjo moči nastavite na 3 različne načine:

- Podrsajte do zelene stopnje moči.
- ali
- Kratak pritisk določenega položaja drsnika.
- ali
- Kratak pritisk na **+** ali **-**.

Ponovite ta postopek, da po potrebi vklopite dodatna kuhališča.

- i** Nastavljena stopnja moči je prikazana na posameznem prikazu kuhališča.
- i** Dve sekundi po spremembi stopnje moči se prikazovalnik polja za upravljanje samodejno ponovno vrne na standardni prikazovalnik.

5.6.4 Stopnja Power kuhališč

Ob aktivaciji stopnje Power je za vnaprej kuhališče na voljo največja zmogljivost kuhališča. Po 5 minutah se stopnja Power samodejno preklopi nazaj na stopnjo moči 9. Za drugo kuhališče na isti strani se največja moč začasno zmanjša na stopnjo moči 7.

i Če za drugo kuhališče izberete preveliko stopnjo moči, se na drugem kuhališču stopnja Power samodejno preklopi nazaj na stopnjo moči 9.

Aktiviranje stopnje Power za kuhališče

- Kratak pritisk **+** pri aktivni stopnji moči 9
- Na prikazovalniku kuhališča se pojavi **P**.

Predčasno deaktiviranje stopnje Power

- Nastavitev druge stopnje moči

i Na stopnji Power nikoli ne segrevajte olja, maščobe ali podobnega. Zaradi velike moči se lahko dno lonca pregreje.

5.6.5 Avtomatika segrevanja

Ko je avtomatika segrevanja aktivirana, bo kuhališče delovalo s polno močjo za določeno časovno obdobje in se bo nato samodejno vrnilo v nastavljeno stopnjo moči.

Stopnja moči	Čas segrevanja v min.:s.
1	0:40
2	01:00
3	2:00
4	3:00
5	4:20
6	7:00
7	2:00
8	3:00

Tab. 5.5 Pregled časa segrevanja

Aktiviranje avtomatike segrevanja

Pogoj: Kuhališče je aktivno (stopnja moči je nastavljena)

- Daljši pritisk drsnika **---** na položaju, ki je nižji od stopnje moči 9
- Medtem, ko je avtomatika segrevanja aktivna, prikazana stopnja moči utripa.

Predčasno deaktiviranje avtomatike segrevanja

- Nastavitev nižje stopnje moči

i Če se stopnja moči poveča, medtem ko je avtomatika segrevanja aktivna, se čas segrevanja samodejno prilagodi.

5.6.6 Časovnik kuhališč

Ta izklopna avtomatika samodejno izklopi izbrano kuhališče po preteku nastavljenega časa. Funkcijo časovnika lahko uporabite tudi za več kuhališč (večkratni časovnik).

Aktiviranje časovnika kuhališča

Pogoj: Kuhališče je aktivno (stopnja moči je nastavljena)

- Kratak pritisk gumba časovnika **🕒**.
- V večfunkcijskem prikazovalniku nad drsnikom utripa navedba časa v minutah (**000**).

Nastavitev časa

- Nastavite zelen čas:

Ukaz	Povečanje časa	Zmanjšanje časa
Drsni gib s prstom	--- navzgor	--- navzdol
Kratak pritisk na	+ (do minute natančno)	- (do minute natančno)

Tab. 5.6 Nastavitev časa

Vklop časovnika

- Kratak pritisk utripajočega gumba časovnika **🕒**
- Nastavljen čas se prične odšteti. V večfunkcijskem prikazovalniku je prikazan preostali čas.

Prikaz preostalega časa

- Kratak pritisk na prikazovalnik kuhališča z aktivnim časovnikom
- Preostali čas je prikazan v večfunkcijskem prikazovalniku.


Sprememba aktivnega časovnika

- Kratak pritisk na prikazovalnik kuhališča z aktivnim časovnikom
- Kratak pritisk gumba časovnika **🕒**
- Časovnik se ustavi.
- Prikaže se utripajoč preostali čas.
- Spremenite nastavljeni čas in znova zaženite časovnik.

Večkratni časovnik


- ▶ Ponovite postopek pri drugih kuhališčih.

Predčasni izklop časovnika

- ▶ Kratak pritisk na prikazovalnik kuhališča z aktivnim časovnikom
- ▶ Daljši pritisk gumba časovnika  ali
- ▶ Dolg pritisk na prikazovalnik kuhališča z aktivnim časovnikom
 - Kuhališče ostane aktivno na nastavljeni stopnji moči.


Čas je potekel

V zadnjih 10 sekundah odštevanja časa je preostali čas prikazan do sekunde natančno in utripa. V zadnjih 5 sekundah je dodan zvočni signal.


Po poteku nastavljenega časa se kuhališče samodejno izklopi (= stopnja moči ).

5.6.7 Funkcija premora


S funkcijo premora je možno enostavno in hitro začasno deaktivirati vsa kuhališča. Postopke kuhanja je mogoče prekiniti za največ 10 minut. Ko je funkcija premora znova deaktivirana, se delovanje nadaljuje z izvirnimi nastavitvami. Po poteku 10 minut se postopek kuhanja samodejno zaključuje.

-  Funkcija ventilatorja, funkcija za premostitev in aktivna kratkoročna budilka se ne prekinejo. Aktivni časovniki kuhališč se prekinejo.

Aktiviranje funkcije premora

- ▶ Kratak pritisk gumba za premor 


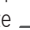

Deaktiviranje funkcije premora

- ▶ Daljši pritisk na gumb za premor 


5.6.8 Funkcija za ohranjanje toplote

S funkcijo za ohranjanje toplote lahko že skuhanu hrano ohranjamo toplo brez nevarnosti, da bi se prismočila. Maksimalno časovno trajanje funkcije za ohranjanje toplote je omejeno na 8 ur.


Aktiviranje funkcije za ohranjanje toplote

- ▶ Izbira kuhališča
- ▶ Kratak pritisk gumba za ohranjanje toplote 
 - Na prikazovalniku kuhališča se prikaže , zraven pa še simbol za ohranjanje toplote .


Deaktiviranje funkcije za ohranjanje toplote


- ▶ Kratak pritisk gumba za ohranjanje toplote  ali
- ▶ Nastavitev stopnje moči

5.6.9 Funkcija za premostitev

-  Funkcija je na voljo samo pri 2 kuhališčih s FLEX-indukcijo desno.

Dve kuhališči, postavljeni eno za drugim, lahko s funkcijo za premostitev kombiniramo v eno veliko površino kuhališča. Regulacija moči za kombinirano polje nato poteka prek upravljalnega elementa. Regulacija moči se izvaja sinhrono (obe kuhališči delujeta z enako stopnjo moči). Funkcija za premostitev je primerna za segrevanje jedi, npr. v pekaču.

-  Če sta pred aktivacijo funkcije za premostitev obe kuhališči aktivni, se prevzame nižja stopnja kuhanja. Če so časovniki kuhališč aktivni, se za premostitev prevzame časovnik z manjšo vrednostjo.

-  Če 10 sekund na nobenem kuhališču ni oz. je samo na enem od obeh kuhališč zaznana ustreznna kuhalna posoda, se funkcija za premostitev zaključuje in kuhališča se deaktivirajo (prepozna lonca).

Aktiviranje funkcije za premostitev


- ▶ Istočasni dotik na prikazovalnik obeh kuhališčih.
- Obe kuhališči prikazujeta isto stopnjo moči.
- Prevzamemo se aktivne dodatne funkcije kuhališč (dvojni prikaz).

Deaktiviranje funkcije za premostitev

- ▶ Dolg pritisk na eno enega izmed obeh prikazovalnikov kuhališč z aktivno funkcijo za premostitev. ali
- ▶ Istočasni pritisk na prikazovalnik kuhališč z aktivno funkcijo za premostitev.
 - Stopnje moči se nastavijo na 0.
 - Če je bil aktiviran časovnik kuhališč, se ta deaktivira.

5.6.10 Samodejna funkcija za premostitev

Če je na dveh sosednje ležečih kuhališčih nameščena dovolj velika kuhalna posoda (npr. ponev ali pekač, se kuhališči samodejno povežeta v eno veliko kuhalno polje. Ročno preklapljanje mostu ni potrebno.

-  Če je vklopljena trajna prepoznavna lonca (glejte "6.7 Točka menija 7: Trajna prepoznavna lonca"), se samodejno aktivira tudi funkcija za premostitev.


5.6.11 Izklop kuhališča

- ▶ Izbira kuhališča
- ▶ Nastavitev stopnje moči 0 ali
- ▶ Daljši pritisk na prikazovalnik kuhališča

5.7 Varnostne naprave

5.7.1 Varovalni zaklep za otroke

Varovalni zaklep za otroke preprečuje nenameren ali nepooblaščen vklop naprav.

- Po vklopu naprave v prikazovalniku polja za upravljanje sveti simbol za zaklepanje .

Trajno aktiviranje/deaktiviranje varovalnega zaklepa za otroke


(glejte "6.2 Točka menija 2: Varovalni zaklep za otroke")

Deaktiviranje varovalnega zaklepa za otroke za postopek kuhanja

- ▶ Daljši pritisk na gumb za zaklepanje .

5.7.2 Zapora upravljanja

Zapora upravljanja preprečuje nezaželeno ali nedovoljeno spreminjanje izbranih nastavitev obratovanja.

- Ko je zapora upravljanja aktivna, sveti simbol 
- Funkcije so zaklenjene in prikazovalniki zaslona so zatemnjeni (izjema: vklop/izklop površine na dotik).

Aktiviranje/deaktiviranje zapore upravljanja

► Daljši pritisk na gumb za zaklepanje .

Vse funkcije, razen gumba za vklop/izklop in gumba za zaklepanje, so deaktivirane.

i Če sistem izklopite, medtem, ko je zapora upravljanja aktivna, pri naslednjem vklopu zapora upravljanja ne bo več aktivna.

5.7.3 Zapora za čiščenje

Zapora za čiščenje preprečuje neželjeno upravljanje pri brisanju polja za upravljanje med postopkom kuhanja. V tem času ostanejo vse nastavitve naprave nespremenjene.

Aktiviranje zapore za čiščenje

► Kratak pritisk gumba za čiščenje .

Polje za upravljanje se zaklene za 10 sekund.

Predčasno deaktiviranje zapore za čiščenje

► Daljši pritisk gumba za čiščenje .

5.7.4 Prikazovalnik preostale toplote

Če je kuhališče po izklopu še vroče, obstaja tveganje opeklin ali požara. Prikazan je H (prikazovalnik preostale toplote).

- Ne dotikajte se vročih kuhališč.
- Na vročo kuhališče ne odlagajte nobenih predmetov.

Po zadostnem času ohlajanja (temperatura < 55 °C), prikazovalnik ugasne.

5.7.5 Varnostni izklop



Odvod pare

Odvod kuhalne plošče se po 120 minutah brez vnosa oz. spremembe stopnje moči preklopi v samodejni način.


Kuhalne plošče

Vsako kuhališče se po vnaprej določenem času obratovanja brez spremembe stopnje moči samodejno izklopi. Trajanje do varnostnega izklopa se lahko nastavi v meniju za stranke. Na izbiro so 3 stopnje (tovarniška nastavitve: stopnja 2).

Stopnja moči	Varnostni izklop po ur.:min.		
	Stopnja 1	Stopnja 2	Stopnja 3
1	12:00	8:24	6:00
2	10:00	6:24	4:00
3	9:00	5:12	2:30
4	8:00	4:12	2:00
5	6:00	3:18	1:30
6	4:00	2:12	01:00
7	4:00	2:12	01:00
8	3:00	1:48	0:45

Stopnja moči	Varnostni izklop po ur.:min.		
	2:00	1:18	0:30
	0:05	0:05	0:05

Tab. 5.7 Varnostni izklop pri stopnjah moči

Stopnja za ohranjanje toplote	Varnostni izklop po ur.:min.		
	Stopnja 1	Stopnja 2	Stopnja 3
	12:00	8:00	4:00

Tab. 5.8 Varnostni izklop pri stopnjah za ohranjanje toplote

5.7.6 Zaščita pred pregrevanjem

i Če se kuhališče pregreje, se moč samodejno zmanjša oziroma se naprava popolnoma izklopi.

Naprava je opremljena z zaščito pred pregrevanjem. Zaščita pred pregrevanjem se lahko sproži, če:

- Se segreva kuhalna posoda brez vsebine.
- Se segreva olje ali maščoba pri visoki stopnji moči.
- Se po izpadu električne energije vroče kuhališče ponovno vklopi.

Zaščita pred pregrevanjem sproži enega izmed naslednjih ukrepov:

- Aktivirana stopnja Power se ponastavi.
- Stopnje Power ni več mogoče vklopiti.
- Nastavljena stopnja moči se zmanjša.
- Kuhalna plošča se popolnoma izklopi.

Po zadostnem času ohlajanja se lahko kuhalna plošča ponovno uporablja s polno močjo.

6 Meni za stranke

V meniju za stranke lahko nastavite določene funkcije.

Priklic menija za stranke

Pogoj: Naprava je vključena, vsa kuhališča in odvod pare so neaktivni in preostala toplota ni na voljo.


- ▶ Daljši pritisek večfunkcijskega prikazovalnika.
- Meni je priklican in prikaže se prva točka menija.

Navigacija po meniju za stranke

Za preklop na naslednjo točko menija:

- ▶ Kratak pritisek večfunkcijskega prikazovalnika.
- Izvedene nastavitve se pri prehodu na drugo točko menija ali pri izhodu iz menija samodejno prevzamejo.

Izhod iz menija za stranke




- ▶ Daljši pritisek večfunkcijskega prikazovalnika.
- ali
- ▶ Daljši pritisek gumba za vklop/izklop 
- Meni se izklopi in naprava se izklopi.

Pregled menija za stranke

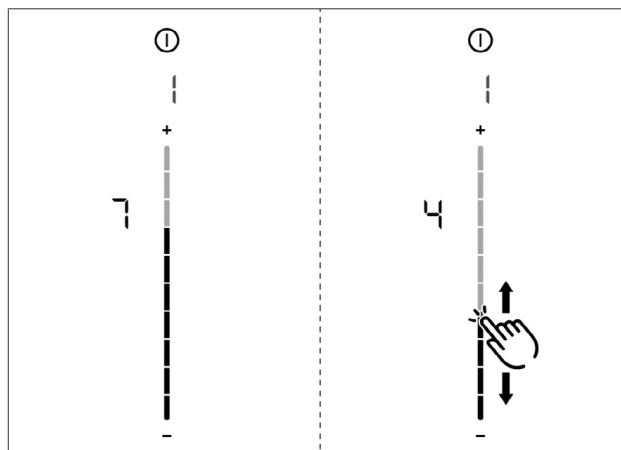
Točka menija/opis/izbira	Tovarniška nastavitev
1 Glasnost zvočnih signalov (0 – 9)	4
2 Varovalni zaklep za otroke (vklop/izklop)	Izklop
3 Prikaz stanja filtra (Ponastavitev prikazovalnika za servis filtra)	
4 Trajanje avtomatike za nadaljnje kuhanje (10, 15, 20 20 min. min.)	
5 Hitrost odziva območij na dotik (1 počasi, 2 srednje, 2 3 hitro)	
6 Preizkus lučk LED	
7 Trajna prepoznavna lonca	Izklop
8 Različica programske/strojne opreme	
9 Varnostni izklop (1 dolg, 2 srednji, 3 kratak)	2
A Super Simple Mode	Izklop
0 Vrnitev na tovarniške nastavitve	

Tab. 6.1 Pregled menija za stranke

6.1 Točka menija 1: Glasnost zvočnih signalov


-  Glasnost zvočnih signalov, povezanih z varnostjo, je vedno 100 %.
-  Zvočnega signala za gumb za vklop/izklop ni mogoče deaktivirati.
-  Po priklicu točke menija se prikaže trenutno nastavljena glasnost.

Nastavitev glasnosti zvočnih signalov:





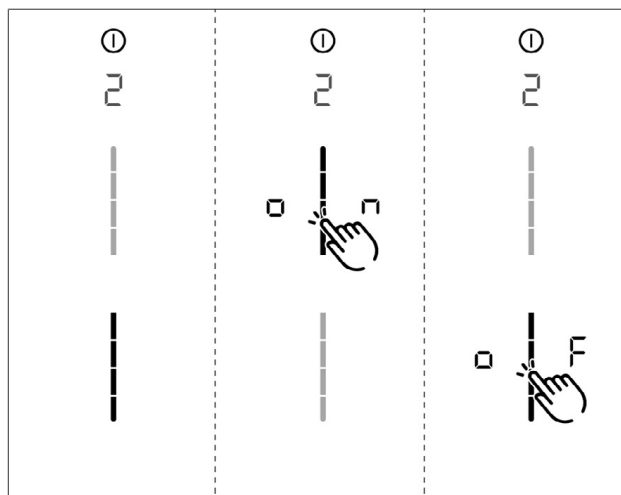
Sl. 6.1 Točka menija 1: Glasnost zvočnih signalov

6.2 Točka menija 2: Varovalni zaklep za otroke

-  S točko menija 2 je možno trajno vklopiti ali izklopiti varovalni zaklep za otroke.


Trajno aktiviranje ali deaktiviranje varovalnega zaklepa za otroke:

- ▶ Kratak pritisek zgornjega območja drsnika  za aktiviranje
- ▶ Kratak pritisek spodnjega območja drsnika  za deaktiviranje





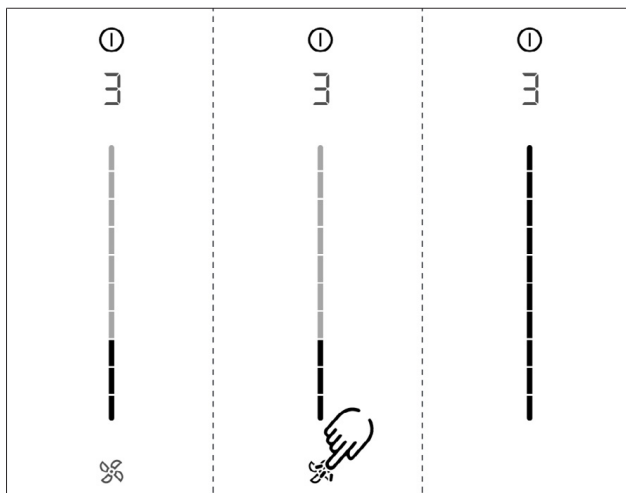
Sl. 6.2 Točka menija 2: Varovalni zaklep za otroke

6.3 Točka menija 3: Prikaz stanja filtra in ponastavitev prikazovalnika za servis filtra

-  Ko prikličete točko menija 3, se samodejno prikaže stanje filtra (le pri različici z obtočnim zrakom).

Ponastavitev prikazovalnika za servis filtra:

- ▶ Daljši pritisek na gumb ventilatorja .
- Stanje filtra se ponastavi na 100 %.
- Prikazovalnik za servis filtra  se pri vklopu ne prikaže več.

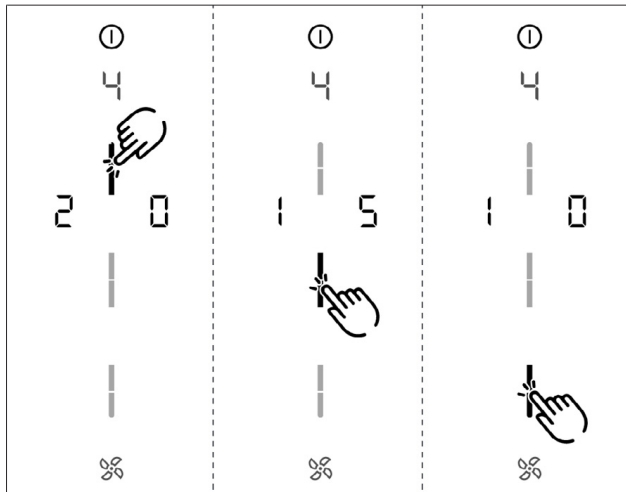


Sl. 6.3 Točka menija 3: Ponastavitev stanja filtra in prikazovalnik za servis filtra

6.4 Točka menija 4: Trajanje avtomatike za nadaljnje kuhanje

i Ob priklicu točke menija 4 se za 2 sekundi prikaže trenutno nastavljeno trajanje.

Na voljo so 3 časi:
20 minut/15 minut/10 minut



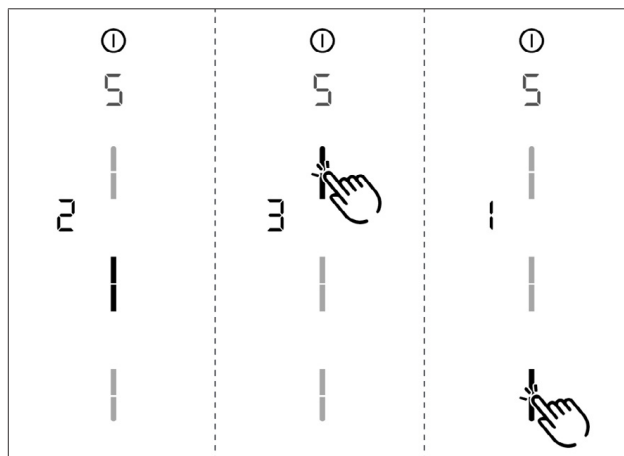
Sl. 6.4 Točka menija 4: Izbira trajanja avtomatike za nadaljnje kuhanje

6.5 Točka menija 5: Hitrost odzivnosti območij na dotik

i Ob priklicu točke menija 5 se prikaže trenutno nastavljena hitrost odzivnosti.

- Hitrost odzivnosti 1: počasi
- Hitrost odzivnosti 2: zmerno
- Hitrost odzivnosti 3: hitro

Izbira hitrosti odzivnosti:




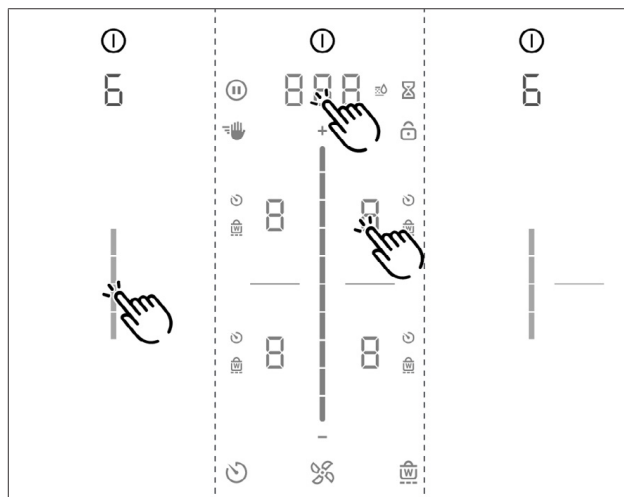
Sl. 6.5 Točka menija 5: Hitrost odzivnosti

6.6 Točka menija 6: Preizkus lučk LED

i Preverjanje delovanja vseh lučk LED na območjih za dotik.

Vklop preizkusa lučk LED:

- ▶ Kratak pritisk območja drsnika .
- Vsi prikazovalniki prikazani s 50-odstotno močjo osvetljave.
- ▶ Kratak pritisk poljubnega prikazovalnika.
- Izbrani prikazovalnik je za preizkus prikazan 1 sekundo s 100-odstotno močjo osvetljave.
- Nadaljnje prikazovalnike je možno preizkusiti z dotikom.



Sl. 6.6 Točka menija 6: Preizkus lučk LED

Zaključek preizkusa lučk LED:



- ▶ Daljši pritisk večfunkcijskega prikazovalnika.

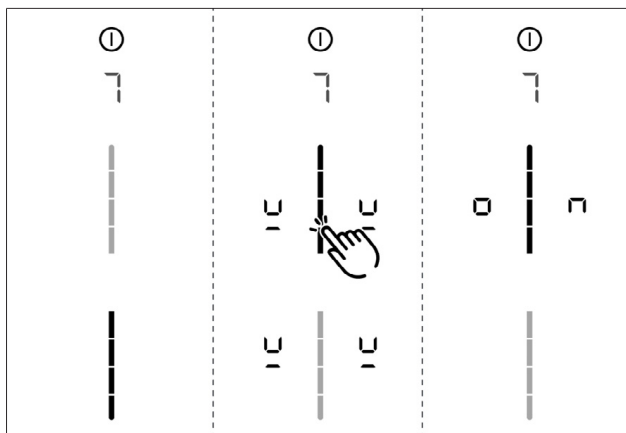
i Po 5 sekundah brez upravljanja, se preizkus lučk LED samodejno zaključi.

6.7 Točka menija 7: Trajna prepoznavla lonca

i Stalni vklop oz. izklop trajne prepoznave lonca.

Aktivacija ali deaktivacija trajne prepoznave lonca:

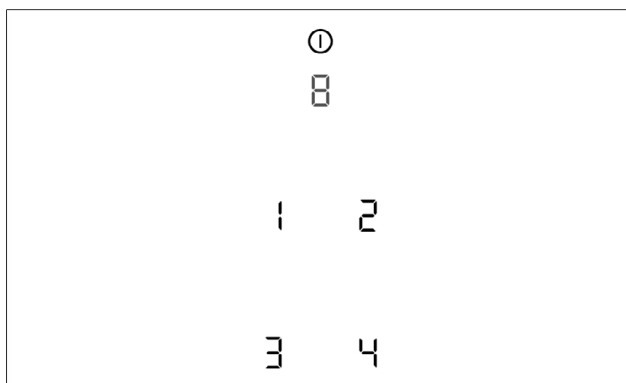
- ▶ Kratak pritisk zgornjega območja drsnika  za aktiviranje.
- ▶ Kratak pritisk spodnjega območja drsnika  za deaktiviranje.



Sl. 6.7 Točka menija 7: Trajna prepoznava lonca

6.8 Točka menija 8: Prikaz različice programske/strojne opreme

- i** Različica programske/strojne opreme je prikazana prek 4 prikazovalnikov kuhališč.



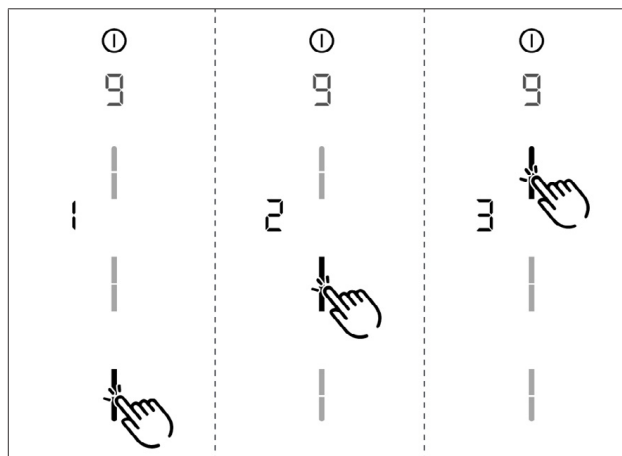
Sl. 6.8 Točka menija 8: Različica programske/strojne opreme

6.9 Točka menija 9: Varnostni izklop

- i** S točko menija 9 lahko izberete časovni razpon (stopnjo) do samodejnega varnostnega izklopa kuhališč.

Prikaže se aktualna stopnja:

- Stopnja 1: dolg časovni razpon do varnostnega izklopa
- Stopnja 2: srednji časovni razpon do varnostnega izklopa (tovarniška nastavitve)
- Stopnja 3: kratek časovni razpon do varnostnega izklopa

Izbira stopnje:



Sl. 6.9 Točka menija 9: Varnostni izklop

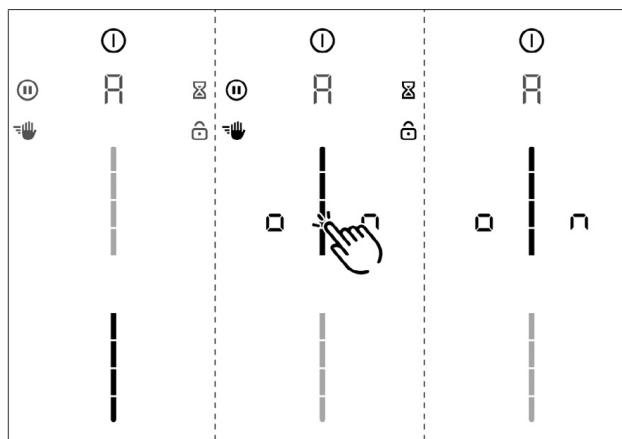
6.10 Točka menija A: Super Simple Mode

V načinu Super Simple Mode se deaktivirajo naslednje dodatne funkcije in njihovi prikazi:

- Časovnik kuhališč
- Kratkoročna budilka
- Zapora za čiščenje
- Zapora upravljanja
- Funkcija za ohranjanje toplote
- Funkcija premora

Aktiviranje ali deaktiviranje načina Super Simple Mode:

- ▶ Kratak pritisk zgornjega območja drsnika  za aktiviranje
- ▶ Kratak pritisk spodnjega območja drsnika  za deaktiviranje




Sl. 6.10 Točka menija A: Super Simple Mode

6.11 Točka menija 0: Vrnitev na tovarniške nastavitve

- i** S točko menija 0 lahko vse nastavitve v meniju za stranke vrnete na tovarniške nastavitve.

Vrnitev na tovarniške nastavitve (ponastavitev)

- ▶ Daljši pritisk območja drsnika .
- Po zaključeni ponastavitvi se naprava izklopi.

7 Čiščenje in vzdrževanje

- ▶ Upoštevajte vsa opozorila in varnostne napotke (glejte "2 Varnost").
- ▶ Prepričajte se, da sta za čiščenje in vzdrževanje kuhalna plošča in odvod pare popolnoma izklopljena in ohlajena, da se ne poškodujete.
- ▶ Držite se naslednjih ciklov čiščenja in vzdrževanja:

Komponenta	Cikli čiščenja
Polje za upravljanje	takoj, ko se umaže
Kuhalna plošča	Takoj, ko se umaže, temeljito očistite z običajnimi čistili
Odvod pare	tedensko
Rešetka odvoda pare in maščobni filter iz nerjavnega jekla	<ul style="list-style-type: none"> • Po vsakem kuhanju mastnih jedi; vendar vsaj tedensko. • pri prikazovalniku za servis filtra F • ročno ali v pomivalnem stroju (največ 65 °C) • Površine iz nerjavnega jekla čistite le v smeri brušenja.
Ohišje zračnega kanala	Vseh 6 mesecev ali pri menjavi filtra z aktivnim ogljem
Filter z aktivnim ogljem (le pri obtočnem zraku)	Zamenjajte, če opazite vonjave, pri slabši učinkovitosti odvoda zraka ali pri prikazovalniku za servis ventilatorja F.

Tab. 7.1 Cikli čiščenja

- i** Načrtovano čiščenje in vzdrževanje zagotovi dolgo življenjsko dobo in optimalno delovanje.

7.1 Čistilna sredstva

- ▶ Ne uporabljajte kemično agresivnih čistil, ki vsebujejo kislino ali lug (npr. pršilo za pečico).
- ▶ Pazite na to, da čistilno sredstvo na noben način ne vsebuje peska, sode, kisline, luga ali kloridov.
- ▶ Nikoli ne uporabljajte parnih čistilnikov, trdih gobic ali abrazivnih sredstev.

- i** Zaradi agresivnih čistilnih sredstev in abrazivnih spodnjih delov loncev se poškoduje površina in nastanejo temni madeži.

7.2 Kuhalno ploščo in odvod kuhalne plošče negujte.

- ▶ Napravo ohranjajte čisto in vso umazanijo takoj odstranite.
- ▶ Kuhalne plošče nikoli ne uporabljajte kot delovno površino ali odlagalno površino.
- ▶ Uporabljajte samo posodo, ki je združljiva z napravo.
- ▶ Kuhalne posode ne vlecite ali potiskajte po kuhalni plošči.
- ▶ Lonce in ponve vedno dvigujte.

Spremembe barve in bleščeče površine niso znak poškodb na kuhalni plošči. To ne vpliva na delovanje kuhalne plošče ali na stabilnost steklokeramike.

Spremembe barve na kuhalni plošči nastanejo zaradi neodstranjenih in prežganih ostankov.

Bleščeče površine nastanejo zaradi abrazije dna lonca, še posebej pri uporabi kuhalne posode z aluminijastim dnom ali zaradi neprimernih čistilnih sredstev. Zelo težko jih je odstraniti.

7.3 Čiščenje kuhalne plošče

- i** Za čiščenje kuhalne plošče potrebujete posebno strgalo za čiščenje steklokeramičnih površin in primerna čistilna sredstva.

Načrtovano čiščenje

- ▶ S pomočjo strgala za čiščenje steklokeramičnih površin iz kuhalne plošče odstranite vso večjo umazanijo in ostanke hrane.
- ▶ Čistilno sredstvo nanesite na mrzlo kuhalno ploščo.
- ▶ Čistilno sredstvo porazdelite s kuhinjskim papirjem ali čisto krpo.
- ▶ Kuhalno ploščo obrišite z mokro krpo.
- ▶ Kuhalno ploščo zdrgnite do suhega s čisto krpo.

Trdovratna umazanija

- ▶ Trdovratno umazanijo in madeže (vodni kamen, svetleči madeži biserne barve) odstranite s čistilnimi sredstvi, ko je kuhalna ploščo še vroča.
- ▶ Hrano, ki je prekipela iz posode omečajte z mokro krpo.
- ▶ Ostanke umazanije odstranite s strgalom za čiščenje steklokeramičnih površin.

Površinsko čiščenje med delovanjem

- ▶ Semena, drobtine in podobne stvari, ki so padle na kuhalno ploščo med običajnim kuhinjskim delom odstranite takoj, da preprečite praskam na površini.
- ▶ Stopljene ostanke iz plastike, aluminijaste folije, sladkorja oz. sladkih jedi iz vročega kuhališča takoj odstranite s strgalom za čiščenje steklokeramičnih površin, tako preprečite, da bi se prismodili.

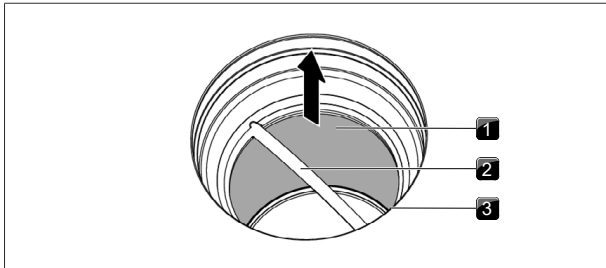
- i** Ko odvod pare deluje, mora biti vanj vgrajena rešetka odvoda pare, da se prepreči vsesavanje majhnih in lahkih predmetov kot npr. čistilne krpice iz blaga ali papirja.

7.4 Čiščenje odvoda pare

- ▶ Površine sistema za odvod čistite z mehko, vlažno krpo, pomivalnim sredstvom ali blagim čistilom za steklo.
- ▶ Posušeno umazanijo zmehčajte z vlažno krpo (ne praskajte!).

7.4.1 Čiščenje rešetke odvoda pare in maščobnega filtra iz nerjavnega jekla

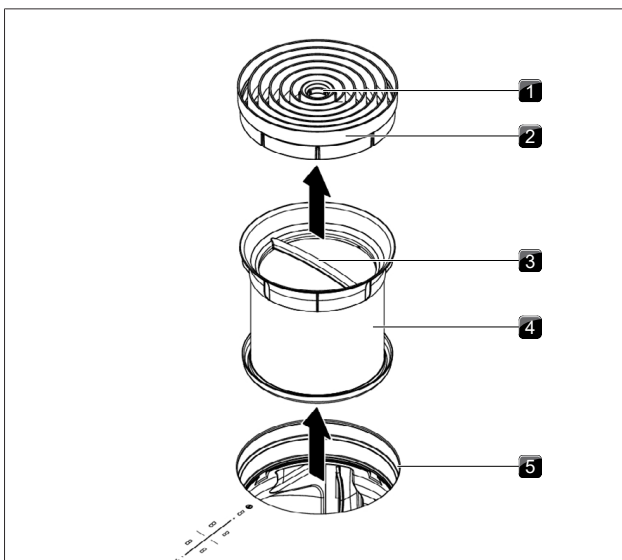
- i** Rešetka odvoda pare in maščobni filter iz nerjavnega jekla absorbirata mastne delce kuhalne pare.



Sl. 7.1 Odstranjevanje maščobnega filtra iz nerjavnega jekla

- [1] Maščobni filter iz nerjavnega jekla
- [2] Ročaj
- [3] Odprtina za dovod zraka

Odstranitev komponent



Sl. 7.2 Odstranitev komponent

- [1] Dostopna odprtina
- [2] Rešetka odvoda pare
- [3] Ročaj
- [4] Maščobni filter iz nerjavnega jekla
- [5] Odprtina za dovod zraka

Ročno čiščenje

- ▶ Uporabljajte razmaščevalna čistilna sredstva.
- ▶ Sestavne komponente sperite z vročo vodo.
- ▶ Sestavne komponente očistite z mehko krtačo.
- ▶ Po čiščenju komponente dobro sperite z vodo.

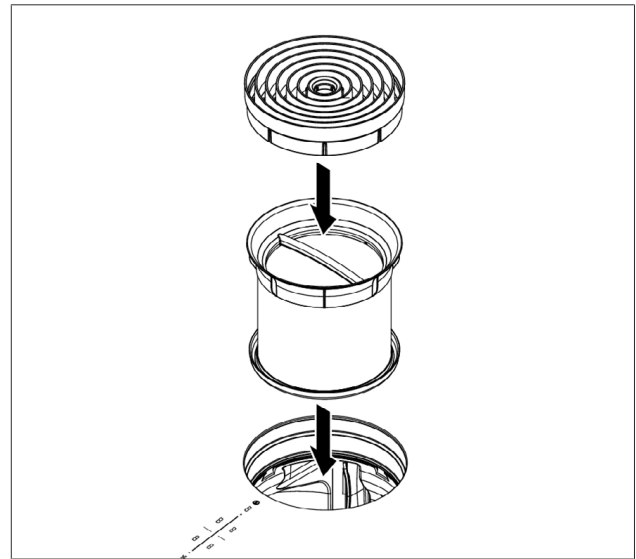
Čiščenje v pomivalnem stroju

- ▶ Iz komponent odstranite velike ostanke hrane.
- ▶ Komponente vstavite v pomivalni stroj.
- ▶ Ni priporočljivo, da se v komponentah nabira stoječa voda.
- ▶ Komponente sperite s programom pomivanja, pri največ 65 °C.

i Da preprečite mokroto zaradi kapljanja v napravi, je priporočljivo, da komponente po čiščenju dobro otresete in jih po potrebi osušite s krpo.

i Če maščobnega filtra iz nerjavnega jekla ne morete več popolnoma sčistiti, ga morate zamenjatiglejte "11 Garancija, tehnični servis, nadomestni deli in pribor").

Vgradnja komponent



Sl. 7.3 Vgradnja komponent

7.4.2 Odstranjevanje tekočin v napravi

Tekočine, ki tečejo skozi odprtino za dovod zraka v napravo, prestrežeta maščobni filter iz nerjavnega jekla (do 150 ml) in ohišje zračnega kanala.

Sledite tem navodilom:

- ▶ Izvlecite rešetko odvoda pare in maščobni filter iz nerjavnega jekla.
- ▶ Izpraznite maščobni filter iz nerjavnega jekla.
- ▶ Preverite, ali so se na dnu ohišja zračnega kanala nabrale tekočine.
- ▶ Po potrebi od zgoraj skozi odprtino za dovod zraka z gobo ali krpo obrišite tekočino na dnu ohišja.
- ▶ Očistite ohišje zračnega kanala.
- ▶ Za sušenje filtra z aktivnim ogljem in delov kanala vklopite odvod kuhalne plošče z vsaj stopnjo moči 5.
- Po 120 minutah se odvod pare samodejno preklopi v avtomatiko za nadaljnje kuhanje.

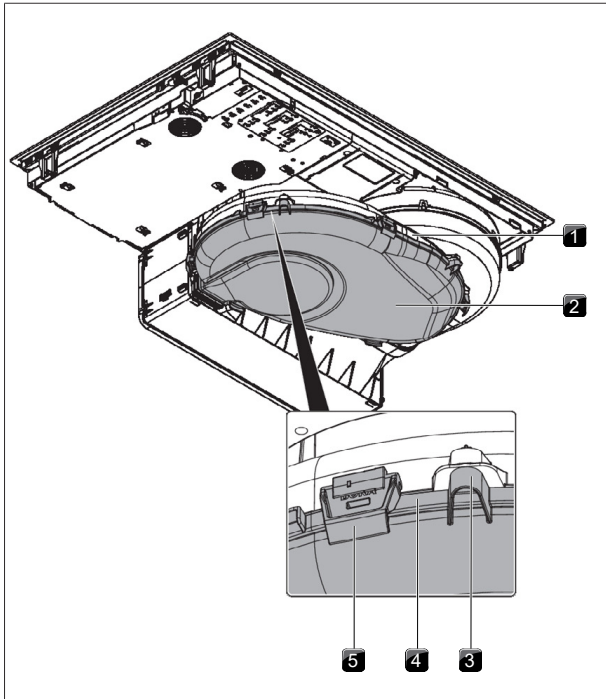
7.5 Čiščenje ohišja zračnega kanala

Ohišje zračnega kanala se nahaja na spodnji strani kuhalne plošče v spodnji omarici.

Na površini ohišja zračnega kanala se lahko nalagajo mastni delci in ostanke vodnega kamna. Zato je redno čiščenje zelo pomembno.

Odpiranje ohišja zračnega kanala

- ▶ Izvlecite rešetko odvoda pare in maščobni filter iz nerjavnega jekla.
- ▶ Odstranite loputo za zamenjavo filtra (glejte sliko).
- ▶ Z eno roko držite dno ohišja.
- ▶ Odprite 6 zapahov, ki so vsestransko nameščeni.
- ▶ Snemite dno ohišja.
- ▶ Ohišje zračnega kanala in dno ohišja očistite z blagim čistilnim sredstvom.



Sl. 7.4 Ohišje zračnega kanala

- [1] Ohišje zračnega kanala
- [2] Dno ohišja
- [3] Zatiči za centriranje
- [4] Tesnilni utor
- [5] Zapah

Zapiranje ohišja zračnega kanala

- ▶ Dno ohišja s pomočjo 3 vsestransko razvrščenih zatičev za centriranje namestite pod ohišje zračnega kanala.
- ▶ Dno ohišja potisnite navzgor v tesnilni utor.
- ▶ Zaprite 6 zapahov.
- ▶ Preverite ali je dno ohišja trdno pritrjeno.
- ▶ Vstavite loputo za zamenjavo filtra (glejte sliko).
- ▶ Preverite ali je loputa za zamenjavo filtra trdno pritrjena.
- ▶ Vstavite maščobni filter iz nerjavnega jekla in rešetko odvoda pare.

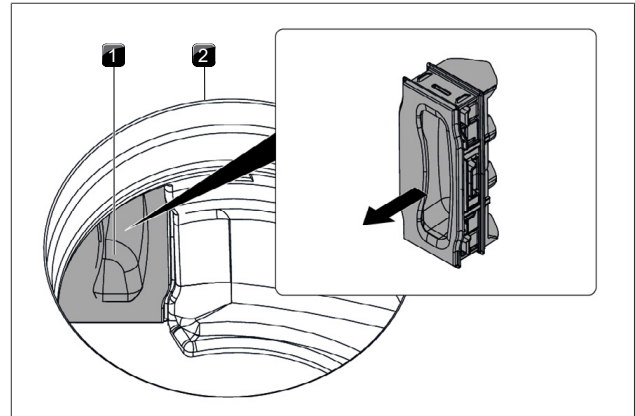
7.6 Zamenjajte filter z aktivnim ogljem

Le ko odvod kuhalne plošče deluje z recirkulacijo zraka, je zraven maščobnega filtra iz nerjavnega jekla vstavljen tudi en filter z aktivnim ogljem. Filter z aktivnim ogljem nase veže vonjave, ki nastajajo med postopkom kuhanja.

i Filter z aktivnim ogljem je treba zamenjati, ko prikazovalnik ventilatorja prikazuje F (prikazovalnik za servis filtra). Filter z aktivnim ogljem lahko dobite pri svojem specializiranem trgovcu, ali pa v trgovini BORA Shop prek spletne strani www.mybora.com.

Odstranjevanje filtra z aktivnim ogljem

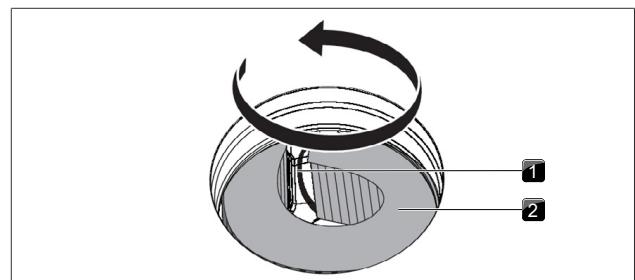
- ▶ Izvlecite rešetko odvoda pare in maščobni filter iz nerjavnega jekla.
- ▶ V notranjosti odprtine za dovod zraka iz odprtine ohišja filtra odstranite loputo za zamenjavo filtra.



Sl. 7.5 Odstranitev lopute za zamenjavo filtra

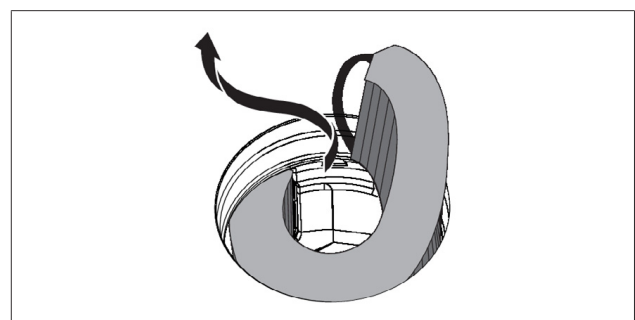
- [1] Loputa za zamenjavo filtra
- [2] Odprtina za dovod zraka

- ▶ Primite filter z aktivnim ogljem za zanko ročaja in ga izvlecite iz odprtine ohišja filtra kolikor je mogoče.
- ▶ Primite konec filtra z aktivnim ogljem in ga povlecite navzgor in z levim obratom povsem ven iz odprtine za dovod zraka.



Sl. 7.6 Odstranjevanje filtra z aktivnim ogljem iz ohišja filtra z vrtenjem

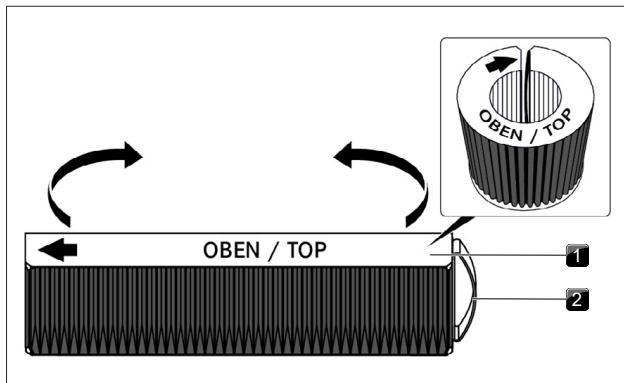
- [1] Zanka ročaja
- [2] Filter z aktivnim ogljem



Sl. 7.7 Odstranitev filtra z aktivnim ogljem iz odprtine za dovod zraka

Vstavljanje filtra z aktivnim ogljem

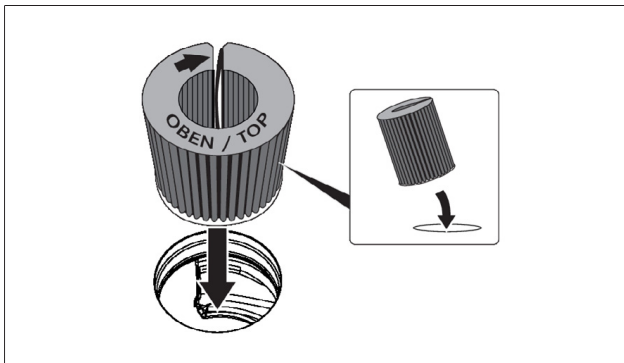
- ▶ Odstranite embalažo s filtra z aktivnim ogljem.
- ▶ Filter z aktivnim ogljem pravilno poravnajte v skladu z natisnjenimi simboli (puščica levo, zanka ročaja desno).
- ▶ Primite filter z aktivnim ogljem na obeh koncih.
- ▶ Upognite filter z aktivnim ogljem v valjasto obliko, tako da sta oba konca filtra obrnjena drug proti drugemu.



SI. 7.8 Filter z aktivnim ogljem

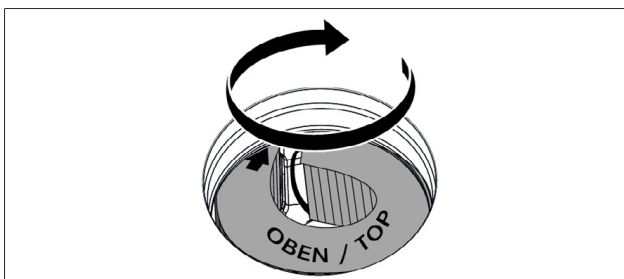
- [1] Filter z aktivnim ogljem
[2] Zanka ročaja

► Filter z aktivnim ogljem rahlo nagnite in ga vstavite v odprtino za dovod zraka.



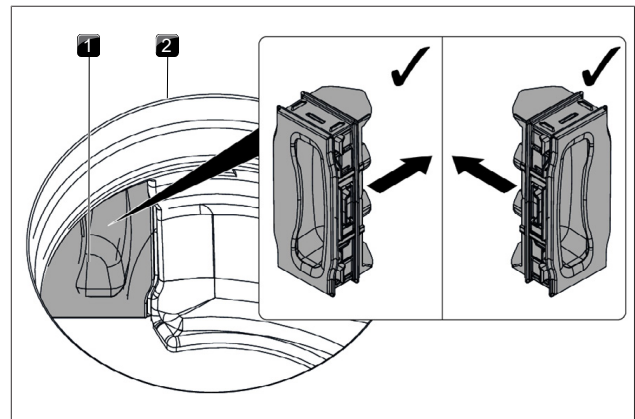
SI. 7.9 Vstavljanje filtra z aktivnim ogljem v odprtino za odvod zraka

- Levi konec filtra vstavite v odprtino ohišja filtra.
- Filter z aktivnim ogljem do konca potisnite v ohišje filtra (v ta namen se lahko z enim prstom dotaknete lamel in filter postopoma potisnete v ohišje).
- Končni položaj filtra z aktivnim ogljem je dosežen, ko je filter povsem potisnjen v ohišje filtra.



SI. 7.10 Namestitev filtra z aktivnim ogljem v končni položaj

- V notranjosti odprtine za dovod zraka potisnite loputo za zamenjavo filtra do konca v odprtino ohišja filtra.
- Preverite ali je loputa za zamenjavo filtra trdno pritrjena.



SI. 7.11 Vstavljanje lopute za zamenjavo filtra



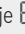



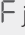
- [1] Loputa za zamenjavo filtra
[2] Odprtina za dovod zraka

- Vstavite maščobni filter iz nerjavnega jekla in rešetko odvoda pare.
- Ponastavite prikazovalnik za servis filtra (glejte "6.3 Točka menija 3: Prikaz stanja filtra in ponastavitev prikazovalnika za servis filtra").

8 Odprava napak

i Motnje in napake lahko pogosto odpravite sami. S tem prihranite čas in stroške, saj vam ni treba poklicati podpore za stranke.

► Upoštevajte vsa opozorila in varnostne napotke (glejte "2 Varnost").

Situacija uporabe	Vzrok	Pomoč
Naprave ni mogoče vklopiti.	Varovalka/prekinjevalec električnega tokokroga je okvarjen/-a.	Zamenjajte varovalko. Ponovno vklopite prekinjevalec električnega tokokroga.
	Varovalka/prekinjevalec električnega tokokroga se večkrat sproži	BORA Stopite v stik s servisno ekipo.
	Napajalna povezava je prekinjena.	Napajalno povezavo naj preveri električar.
Nastajanje vonjav pri delovanju nove naprave	normalen pojav pri novih napravah	Vonjave se prenehajo pojavljati po nekaj urah delovanja
Prikazovalnih kahalnega polja prikazuje  .	Ni kahalne posode ali je le-ta neprimerna.	Uporabite primerno kahalno posodo ustrezne velikosti (glejte »Opis naprave«).
Gumb za zaklepanje je osvetljen  .	Aktiviran varovalni zaklep za otroke	Deaktivacija varovalnega zaklepa za otroke
Kuhališče/kuhalna plošča se samodejno izklopi	Presežen je bil maksimalni čas delovanja za kuhališče.	Ponovno začnite uporabljati kuhališče.
Predčasna prekinitev stopnje Power	Sprožila se je zaščita pred pregrevanjem	glejte "5.7.6 Zaščita pred pregrevanjem"
Hladilni ventilator kahalne plošče po izklopu še nekaj časa deluje	Hladilni ventilator deluje dokler se kahalna plošča ne ohladi	Počakajte, da se hladilni ventilator samodejno izklopi
Zmanjšana učinkovitost odvoda zraka odvoda pare	Maščobni filter je močno umazan.	Očistite ali zamenjajte maščobni filter
	Filter z aktivnim ogljem je močno umazan (le pri obtočnem zraku)	Zamenjajte filter z aktivnim ogljem
	Predmet v ohišju zračnega kanala (npr. krpa za čiščenje)	Odstranite predmet
Prikazan je  ali 	Uporabite kontaktno stikalo okna za ločevanje faz	Odprite okno
	Ventilator je pokvarjen ali pa se je zrahljala povezava kanala.	BORA Stopite v stik s servisno ekipo
 je prikazan	Sprožila se je zaščita pred pregrevanjem	glejte "5.7.6 Zaščita pred pregrevanjem"
 je prikazan	Predmet na polju za upravljanje	Odstranite predmet s polja za upravljanje
	Polje za upravljanje je umazano	Očistite polje za upravljanje
 je prikazan (samo pri obtočnem zraku)	Dosežena je življenjska doba filtra z aktivnim ogljem	Vstavite novi filter z aktivnim ogljem (glejte "7.6 Zamenjajte filter z aktivnim ogljem").

Tab. 8.1 Odprava motenj

Motnje in napake, ki niso opisane:

► Izklopite napravo.

► Stopite v stik s Servisna ekipa BORA: (glejte "11 Garancija, tehnični servis, nadomestni deli in pribor" in navedite številko napake in tip naprave).

9 Montaža

- Upoštevajte vsa opozorila in varnostne napotke (glejte "2 Varnost").

9.1 Splošni napotki za montažo

- i** Kabel omrežnega priključka mora biti na voljo na mestu postavitve.
- i** Naprave ne smete montirati nad hladilne naprave, pomivalne stroje, štedilnike, pečice ter pralne ali sušilne naprave.
- i** Nosilne površine delovnih plošč in zaključnih stenskih letev mora biti sestavljena iz toplotno odpornega materiala (do prib. 100 °C).
- i** Izreze delovnih plošč je potrebno zatesniti s primernimi sredstvi proti vlagi in po potrebi narediti toplotno izolacijo.
- i** Vgrajen odvod pare se ne sme uporabljati z drugimi kuhalnimi ploščami.

Splošni napotki za montažo za kuhalne plošče

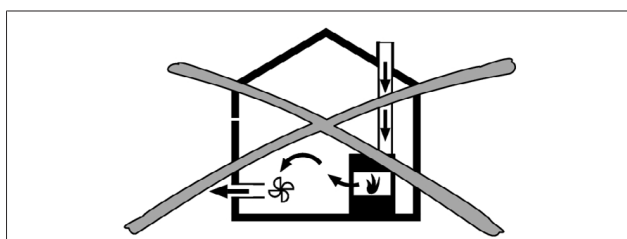
- Zagotovite zadostni dovod zraka pod kuhalno ploščo.

- i** Za trajno ohranjanje učinkovitosti je treba poskrbeti za zadostno prezračevanje pod kuhalnimi ploščami.
- i** Učinkovitost je prizadeta oz. se kuhalne plošče pregrevajo, če topli zrak ne more uhajati pod kuhalnimi ploščami.
- i** Če se kuhališče pregreje, se moč samodejno zmanjša oziroma se naprava popolnoma izklopi.
- i** Če je pod napravami načrtovana zaščita kabla (vmesno dno), ne sme ovirati zadostnega dovajanja zraka.

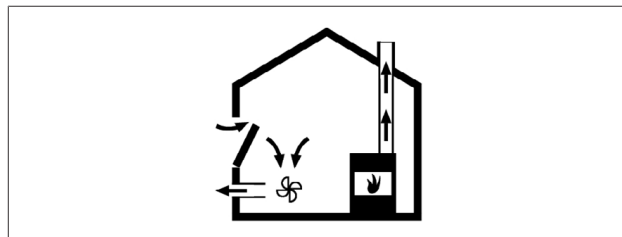
9.1.1 Hkratno delovanje odvoda pare v različici z odvodom zraka in kuriščem, ki je odvisno od zraka

Kurišča, odvisna od zraka v prostoru (npr. grelci, ki delujejo na olje, les ali premog, pretočni grelniki, grelci za vodo), izsesavajo zgorevalni zrak iz postavitvenega prostora in vodijo izpušne pline skozi izpušni sistem (npr. kamin) na prosto.

Če odvod pare uporabljate z odvajanjem zraka, se iz prostora postavitve in sosednjih sob odvzema zrak iz prostora. Brez zadostnega dovoda zraka nastane podtlak. Strupeni plini iz kamina ali jaška odvoda se vsesavajo nazaj v stanovanjske prostore.



Sl. 9.1 Montaža odvoda zraka – ni dovoljeno



Sl. 9.2 Montaža odvoda zraka – pravilno

- Pri istočasni uporabi odvoda pare s kuriščem za prostor postavitve se prepričajte, da:
- ... podtlak znaša največ 4 Pa;
 - ... se uporablja varnostna naprava (npr. okensko kontaktno stikalo, podtlačno stikalo), ki zagotavlja ustrezno oskrbo s svežim zrakom;
 - ... odvod zraka ni usmerjen v dimnik, ki se uporablja za izpušne pline naprav, ki delujejo na plin ali druga goriva;
 - ... je montažo preveril in opravil pooblaščen specialistizirani obrtnik (npr. dimnikar).
- i** Če se odvod pare uporablja izključno z obtočnim zračenjem, je možna istočasna uporaba s kuriščem, odvisnim od zraka v prostoru, brez dodatnih varnostnih ukrepov.

9.2 Obseg dobave

Obseg dobave	Število
Kuhalna plošča z vgrajenim odvodom pare	1
Rešetka odvoda pare	1
Maščobni filter iz nerjavnega jekla	1
Navodila za uporabo in montažo	1
Montažne sponke	4
Trak za tesnjenje	1
Komplet plošč za izravnavo višine	1
Vrečka z različnimi majhnimi deli za montažo	1
dodatni obseg dobave PURMU	
Filter z aktivnim ogljem	1
Šablona za izrez zadnje strani	1

Tab. 9.1 Obseg dobave

Preverjanje obsega dobave

- Preverite ali je obseg dobave popoln in brez poškodb.
- Tako se posvetujte s Servisna ekipa BORA: če deli v obsegu dobave manjkajo ali so poškodovani.
- Nikakor ne montirajte poškodovanih delov.
- Transportno embalažo pravilno odložite med odpadke (glejte "10 Ustavitev delovanja, demontaža in odlaganje med odpadke").

9.3 Orodje in pripomočki

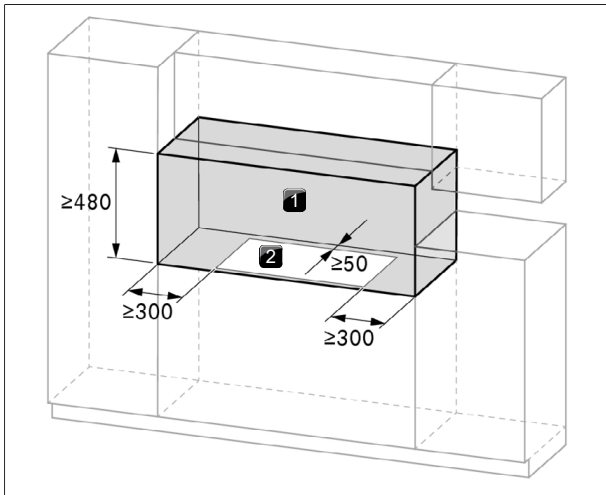
Za pravilno montažo naprave med drugim potrebujete naslednje orodje:

- Vbodna ali ročna žaga
- Izvijatelj/imbus ključ (Torx) 20
- Črna silikonska tesnilna masa, ki je odporna na toploto
- Šablona za vrtnanje za izrez zadnje strani (samo pri obtočnem zraku, v obsegu dobave)

9.4 Pogoji montaže

9.4.1 Razdalje za namestitev

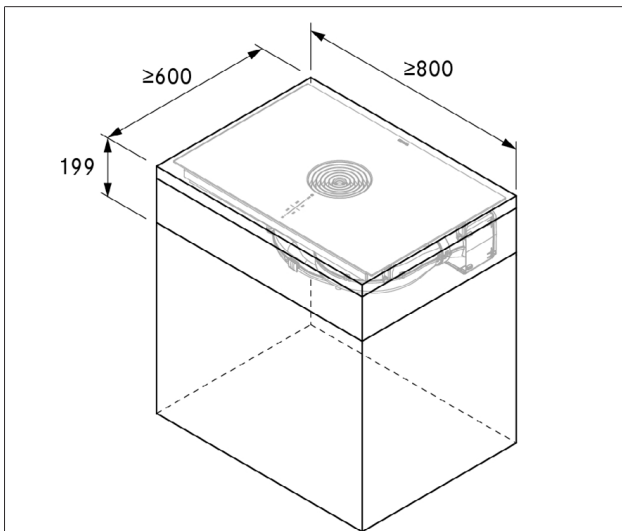
► Ohranite zahtevani prostor okoli izreza delovne plošče.



Sl. 9.3 Zahtevani prostor

- [1] Zahtevani prostor
[2] Izrez delovne plošče

9.4.2 Najmanjše dimenzije pohištva



Sl. 9.4 Najmanjše dimenzije pohištva M Pure

9.4.3 Napotki za kuhinjsko pohištvo

- Na območju izreza delovne plošče umaknite morebitne prečke na pohištvu.
- Pri tankih delovnih ploščah je treba upoštevati zadostno togo oporo na korpusu.
- Predali oz. police v spodnji omarici morajo biti odstranljivi.
- Glede na situacijo namestitve je treba skrajšati vstavke vstavljene spodnje omarice.

Če je načrtovano vmesno dno (zaščita kabla), je treba upoštevati naslednje:

- Vmesno dno mora biti za namene vzdrževalnih del odstranljivo od spodaj.
- Za zadostno prezračevanje kuhalne plošče je treba upoštevati minimalno razdaljo 15 mm od spodnjega roba kuhalne plošče.

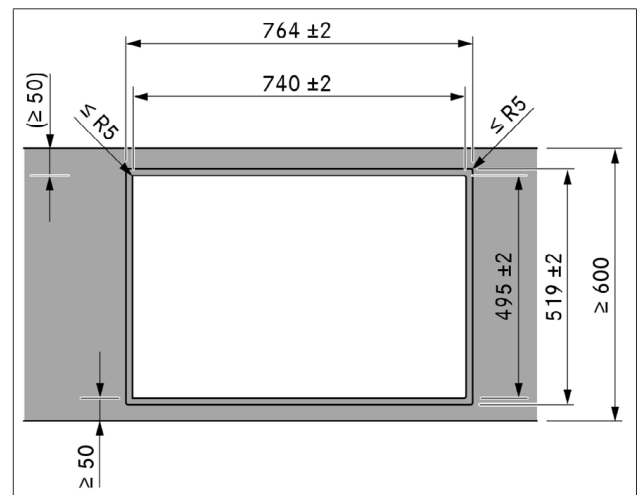
9.5 Izrez delovne plošče

i Najmanjša dimenzija 50 mm od sprednjega roba delovne plošče do izreza delovne plošče je priporočilo podjetja BORA.

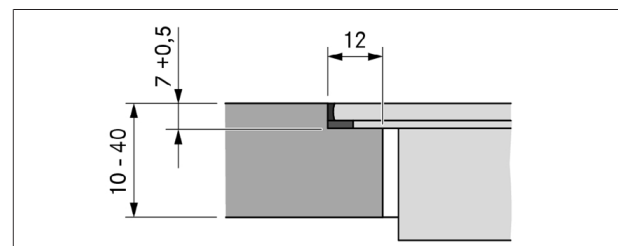
- Izrez delovne plošče naredite tako, da upoštevate navedene dimenzije izreza.
- Pri delovnih ploščah zagotovite pravilno zatesnitev prerezanih površin.
- Upoštevajte napotke proizvajalca delovnih plošč.

9.5.1 Dimenzije izreza

Montaža v isti ravnini s površino

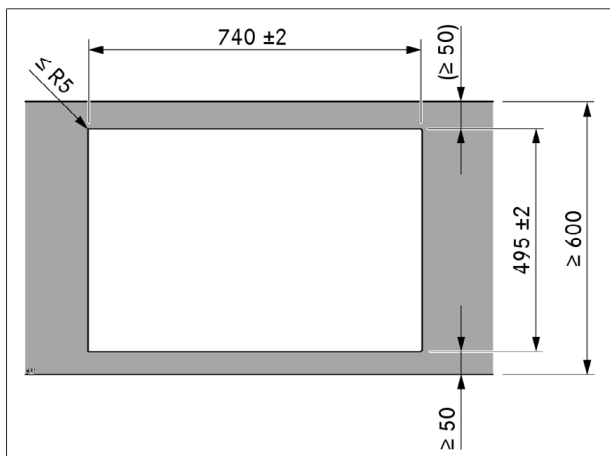


Sl. 9.5 Dimenzije izreza za montažo v isti ravnini s površino

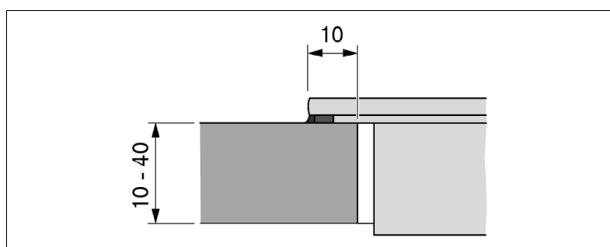


Sl. 9.6 Pregibna mera za montažo v isti ravnini s površino

Nasadna montaža



Sl. 9.7 Dimenzije izreza za nasadno montažo



Sl. 9.8 Dimenzije prirobnice za nasadno montažo

9.6 Vgradnja naprave v različici z odvodom zraka

- i** Pri izvedbi napeljave za odvod zraka je treba upoštevati državne in regionalne zakone in predpise.
- i** Zagotoviti je treba ustrezno oskrbo z dovodnim zrakom.
- i** Odvod zraka je treba na prosto speljati s pomočjo ustreznih kanalov za odvod zraka.
- i** Najmanjši prečni prerez kanalov za odvod zraka mora znašati vsaj 176 mm^2 , kar ustreza okrogli cevi s premerom 150 mm, ali s sistemom kanala BORA Ecotube.
- i** Na splošno je mogoče z vgrajenim ventilatorjem doseči do 6 metrov vodov s šestimi 90° koleni ali 8 metrov s štirimi 90° koleni ali 10 metrov z dvema 90° kolenoma.
- i** Ni združljiv z BORA univerzalnimi ventilatorji.
- i** Napotki za načrtovanje za namestitvev kanalov za odvod zraka lahko najdete v BORA priročniku za načrtovanje.

9.6.1 Priprava kuhinjskega pohištva za različico z odvodom zraka

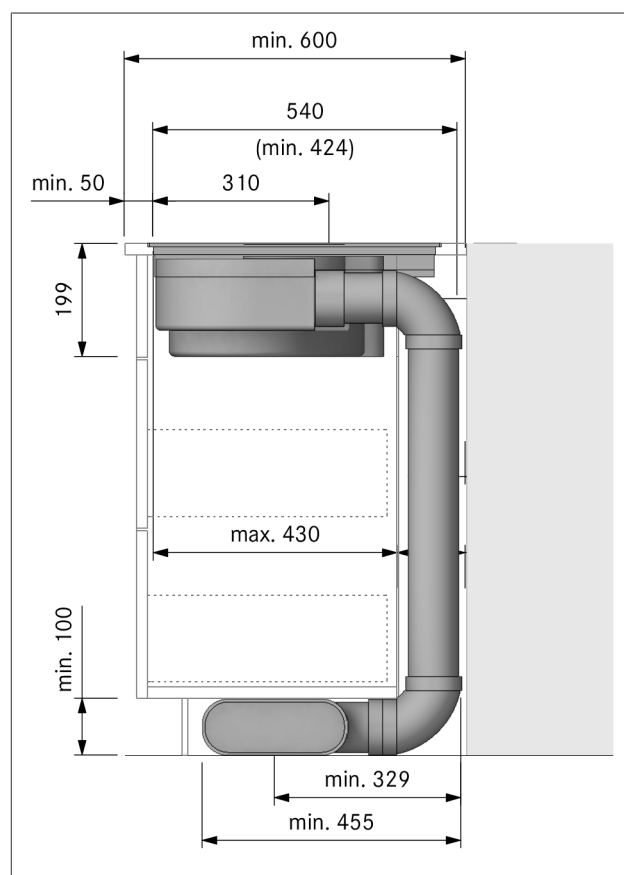
- Zadnja stran spodnje omarice mora biti prilagojena kanalu za odvod zraka.

- Za kanal za odvod zraka je treba upoštevati najmanjšo razdaljo, ki znaša 120 mm, med zadnjo stranjo steno telesa in sosednjim kosom pohištva ali steno sobe.
- Vmesno dno pod kuhhalno ploščo ni potrebno.

Prilagodite zadnjo stran pohištva

- Pred vgradnjo na spodnjo omarico preverite zahtevane dimenzije vgradnje za napravo in za načrtovan sistem kanala.
- Po potrebi prilagodite zadnjo stran v skladu z zahtevano dimenzijo vgradnje.

9.6.2 Dimenzije vgradnje

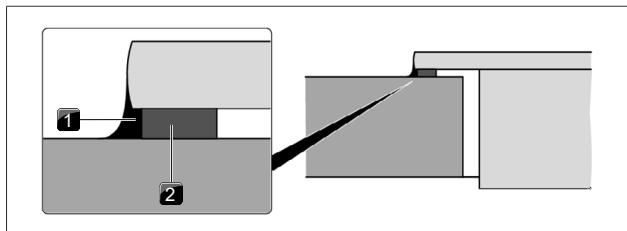


Sl. 9.9 Dimenzije vgradnje pri odvodu zraka, globina delovne plošče 600 mm

9.6.3 Priprava naprave

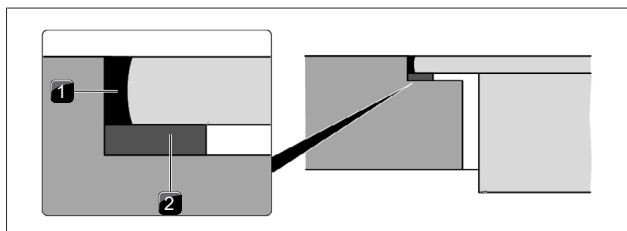
Nanos traka za tesnjenje

- Pri nasadni montaži prilepite priložen trak za tesnjenje na spodnjo stran kuhhalne plošče.
- Pri montaži v isti ravnini s površino prilepite trak za tesnjenje na naležne površine v izrezu delovne plošče, tako storite tudi v primeru, če želite kuhhalno ploščo zatesniti s silikonsko maso ali čim podobnim.



Sl. 9.10 Trak za tesnjenje pri nasadni montaži

- [1] Črna silikonska tesnilna masa, ki je odporna na toploto
- [2] Trak za tesnjenje



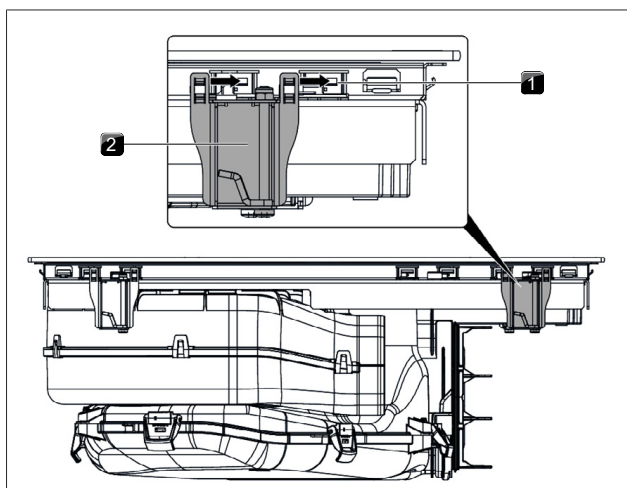
Sl. 9.11 Trak za tesnjenje pri montaži v isti ravnini s površino

- [1] Črna silikonska tesnilna masa, ki je odporna na toploto
- [2] Trak za tesnjenje

Namestitev montažnih sponk

► Na straneh kuhalne plošče potisnite po 2 montažni sponki do konca v predvidene zadrževalne vložke.

i Za vsako stran kuhalne plošče je treba pritrčiti 2 montažni sponki.

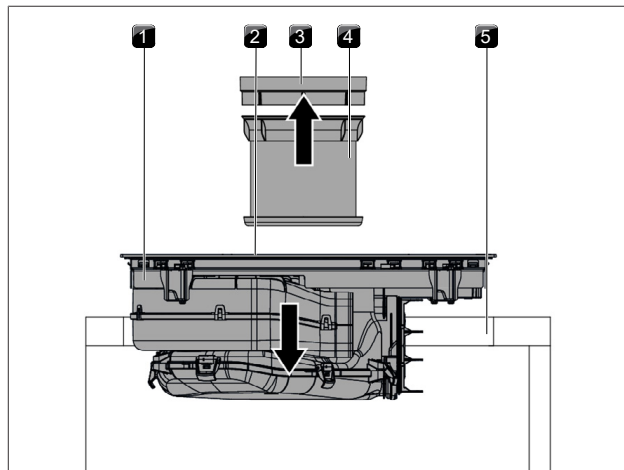


Sl. 9.12 Namestitev montažnih sponk

- [1] Zadrževalni vložki
- [2] Montažne sponke

9.6.4 Vstavljanje kuhalne plošče

- Pred vstavitvijo odstranite rešetko odvoda pare in maščobni filter iz nerjavnega jekla.
- Pri vstavljanju uporabite odprtino za dovod zraka kot ročaj.
- Kuhalno ploščo naravnost vstavite v izrez delovne plošče.
- Kuhalno ploščo položite v sredino izreza delovne plošče.
- Kuhalno ploščo natančno naravnajte.



Sl. 9.13 Sredinsko vstavljanje kuhalne plošče

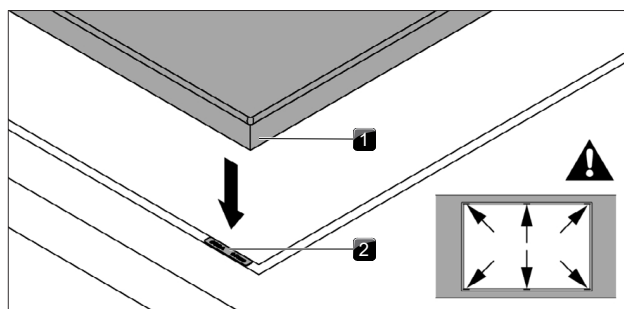
- [1] Kuhalna plošča
- [2] Odprtina za dovod zraka
- [3] Rešetka odvoda pare
- [4] Maščobni filter iz nerjavnega jekla
- [5] Izrez delovne plošče

i Pazite na to, da trak za tesnjenje kuhalne plošče pri nasadni montaži lepo sedi na delovni plošči.

i Pazite na to, da trak za tesnjenje pri montaži v isti ravni s površino dobro obdaja kuhalno ploščo.

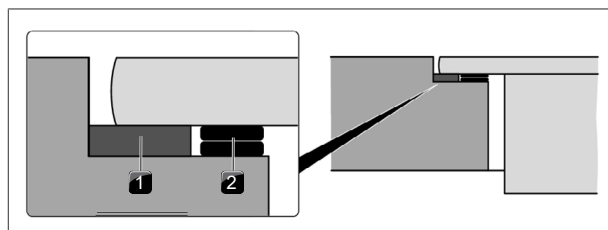
Plošče za izravnavo višine pri montaži v isti ravnini s površino (izbirno)

- Da pri montaži preprečite zdrs plošče za izravnavo višine, so te samolepilne.
- Po potrebi spodaj položite plošče za izravnavo višine.
- Plošča za izravnavo višine namestite zraven traku za tesnjenje.



Sl. 9.14 Namestitev plošč za izravnavo višine

- [1] Kuhalna plošča
- [2] Plošča za izravnavo višine

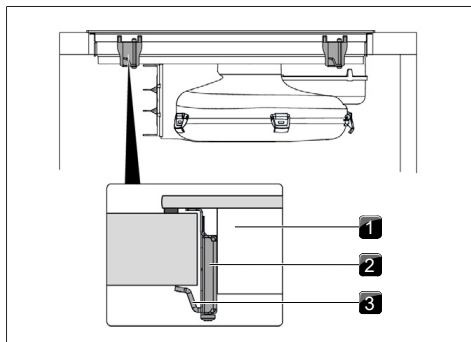


Sl. 9.15 Plošče za izravnavo višine

- [1] Tesnilni trak
- [2] Plošča za izravnavo višine

9.6.5 Pritrjevanje kuhalne plošče

- ▶ Kuhalno ploščo z držalnim kotnikom montažne sponke pritrдите na delovno ploščo.
- ▶ Pritezni navor: najv. 2,2 Nm.



Sl. 9.16 Sredinsko pritrjevanje kuhalne plošče

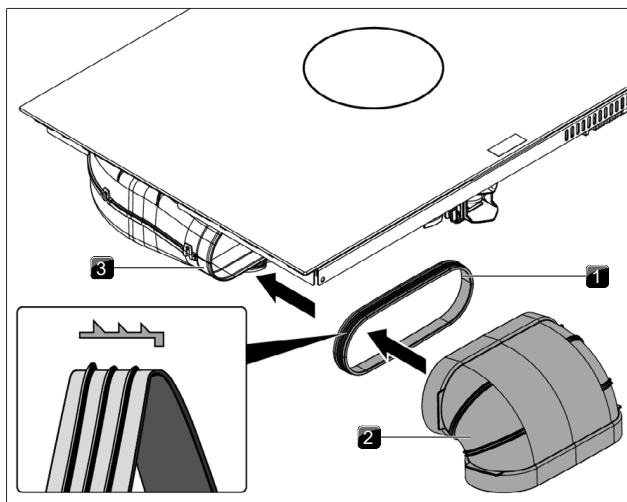
- [1] Kuhalna plošča
- [2] Montažna sponka
- [3] Držalni kotnik

9.6.6 Povezava naprave s sistemom kanala

i Sistem kanala mora biti na napravo nameščen brez napetosti in obremenitve.

i Pri nanašanju tesnil pazite na to, da se bodo v stisnjem stanju tesno prilegala priključku kanala.

- ▶ Uporabljajte le BORA Ecotube dele kanalov.
- ▶ Ne uporabljajte gibkih ali tkaninastih cevi.
- ▶ Povlecite tesnilo na odprtino za odvod zraka naprave. V ta namen morate tesnilo rahlo raztegniti.
- ▶ Del kanala, ki ga želite priključiti, s tulcem potisnite na odprtino za odvod zraka s tesnilom.
- ▶ Pazite na to, da se tesnilo ne premakne.



Sl. 9.17 Priključitev na sistem kanala

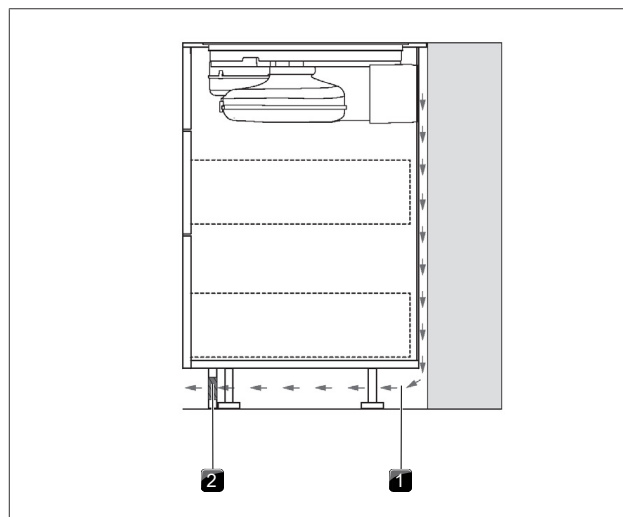
- [1] Tesnilo
- [2] Del kanala
- [3] Odprtina za odvod zraka

9.7 Vgradnja naprave pri različici z obtočnim zrakom

9.7.1 Povratni tok obtočnega zraka iz kuhinjskega pohištva

Pri sistemih z obtočnim zrakom mora biti v kuhinjskem pohištvu na voljo odprtina za povratni tok, da se lahko očiščen obtočni zrak iz kuhinjskega pohištva odvaja v prostor. Odprtino za povratni tok je možno vzpostaviti prek skrajšane zaslonke podstavka. Prav tako lahko uporabimo letev podstavka, ki ima ustrezen prečni prerez odprtine.

- ▶ Skrajšajte višino zaslonke podstavka, ali v podstavek vrežite ustrezne odprtine.
- ▶ Prerez odprtine za povratni tok mora biti $\geq 500 \text{ cm}^2$ na odvod pare.



Sl. 9.18 Odprtina za povratni tok v območju vtiča

- [1] Odprtina za povratni tok v zaslonki podstavka (skupni prečni prerez odprtine $\geq 500 \text{ cm}^2$)
- [2] Povratni obtočni zrak

9.7.2 Različice montaže (A in B) za naprave z obtočnim zrakom

Za naprave z obtočnim zrakom sta na voljo 2 različici montaže:

A: Spodnja omarica s stalno zadnjo stranjo

Obtočni zrak se skozi priključek zadnje strani ogljenega filtra odvaja neposredno za zadnjo steno korpusa. Skozi odprtino za povratni tok se obtočni zrak odvaja nazaj v prostor.

To za montažo pomeni naslednje:

- Vmesno dno pod kuhalno ploščo ni potrebno.
- Predviden mora biti izrez zadnje stene korpusa.

B: Spodnja omarica z vmesnim dnom pod kuhalno ploščo

Obtočni zrak piha v prostor med delovno ploščo in vmesnim dnom (brez priključka zadnje strani ogljenega filtra). Obtočni zrak je napeljan za zadnjo steno korpusa in se skozi odprtino za povratni tok odvaja nazaj v prostor.

To za montažo pomeni naslednje:

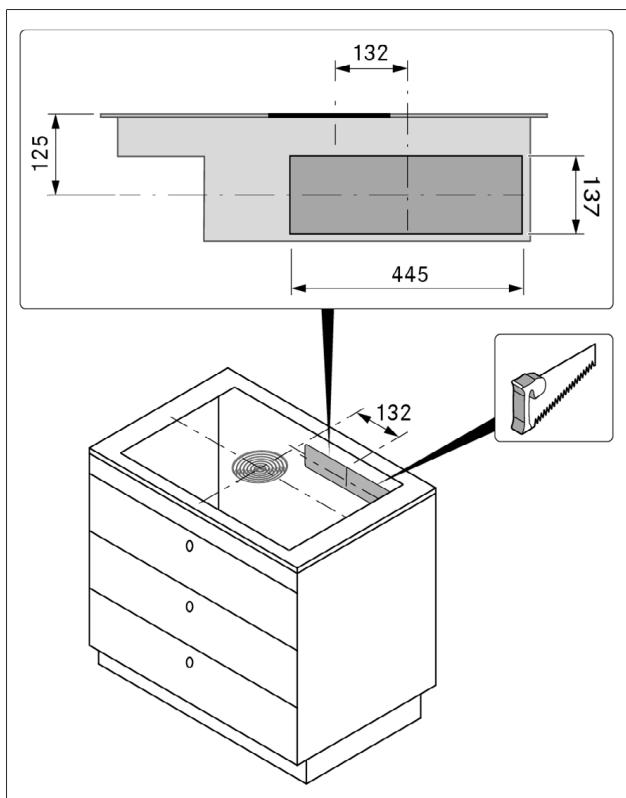
- Vmesno dno pod kuhalno ploščo je potrebno.
- Izrez zadnje stene korpusa ne rabi biti predviden.

9.7.3 Priprava kuhinjskega pohištva za različico montaže A

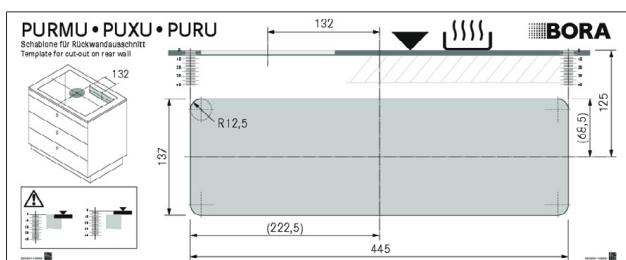
- Spodnja omarica mora imeti stalno zadnjo stran zato, da se povratni obtočni zrak ne odvaja v sprednji prostor korpusa.
- Predviden mora biti izrez zadnje strani.
- Za odprtino za povratni tok je treba upoštevati najmanjšo razdaljo, ki znaša 25 mm med zadnjo steno korpusa in sosednjim kosom pohištva ali steno sobe.
- Vmesno dno pod kuhalno ploščo ni potrebno.

Prilagodite zadnjo stran pohištva

- ▶ Zadnjo stran prilagodite v skladu z zahtevanimi dimenzijami vgradnje.
- ▶ Po potrebi prestavite zadnjo stran.
- ▶ Po potrebi povišajte zadnjo stran, da bo korpus zaprt na sprednji strani.



Sl. 9.19 Izrez zadnje strani

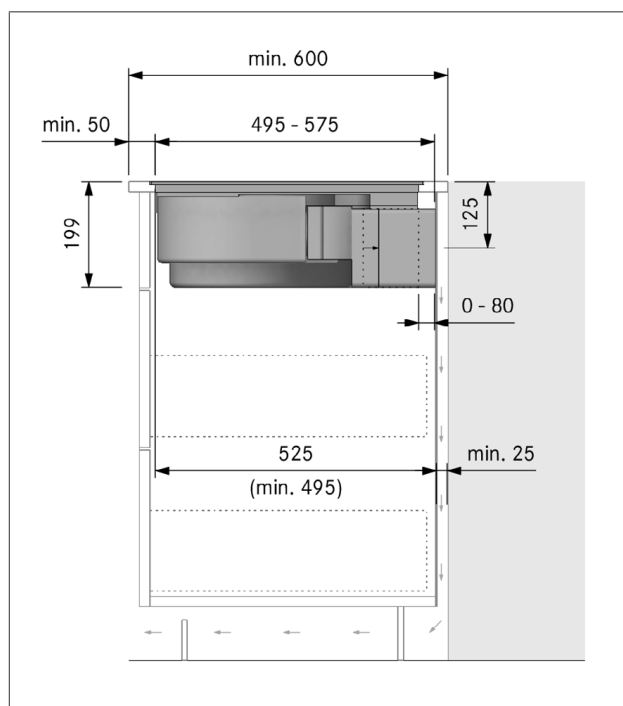


Sl. 9.20 Šablona za izrez zadnje strani

- ▶ Poravnajte šablono na zadnji strani pohištva v skladu z oznakami in navedbami.
- ▶ Narišite izrez zadnje strani.
- ▶ Izžagajte izrez zadnje strani.

i Med pozicioniranjem šablone upoštevajte montažo v isti ravnini s površino in nasadno montažo. 125 mm od zgornjega roba kuhalne plošče do sredine izreza.

9.7.4 Dimenzije vgradnje različice montaže A



Sl. 9.21 Dimenzije vgradnje pri obtočnem zraku, različica montaže A

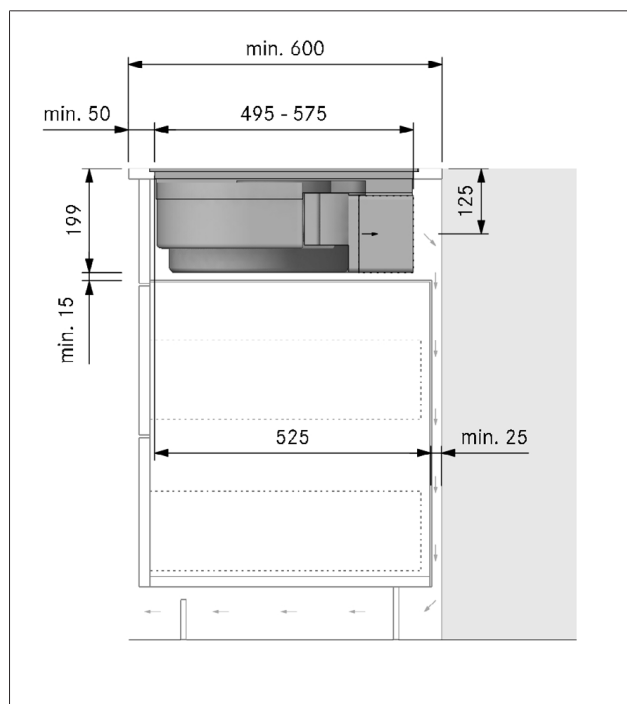
9.7.5 Priprava kuhinjskega pohištva za različico montaže B

- Pod kuhalno ploščo mora biti predvideno vmesno dno.
- Zadnja stena korpusa mora biti zgoraj poravnana z vmesnim dnom, da se povratni obtočni zrak ne odvaja v sprednji prostor korpusa.
- Za odprtino za povratni tok je treba upoštevati najmanjšo razdaljo, ki znaša 25 mm med zadnjo steno korpusa in sosednjim kosom pohištva ali steno sobe.

Prilagodite zadnjo stran pohištva

- ▶ Zadnjo stran prilagodite v skladu z zahtevanimi dimenzije vgradnje.
- ▶ Po potrebi prestavite zadnjo stran.
- ▶ Višino zadnje strani prilagodite vmesnemu dnu, tako da sta poravnana.

9.7.6 Dimenzije vgradnje različice montaže B

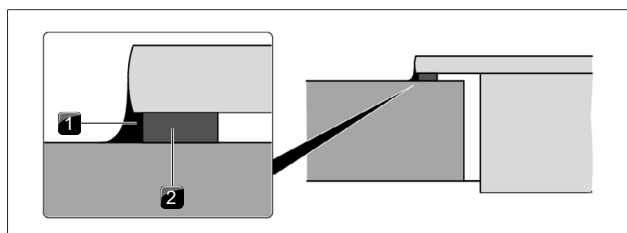


Sl. 9.22 Dimenzije vgradnje pri različici montaže B z obtočnim zrakom, globina delovne plošče 600 mm

9.7.7 Priprava naprave

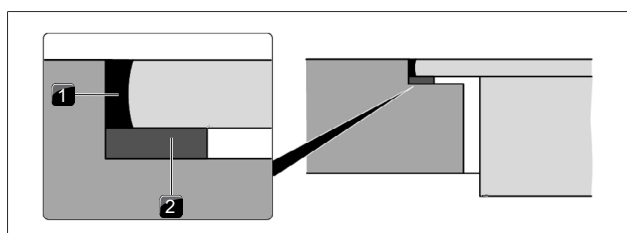
Nanos traka za tesnjenje

- ▶ Pri nasadni montaži prilepite priložen trak za tesnjenje na spodnjo stran kuhalne plošče.
- ▶ Pri montaži v isti ravnini s površino prilepite trak za tesnjenje na naležne površine v izrezu delovne plošče, tako storite tudi v primeru, če želite kuhavno ploščo zatesniti s silikonsko maso ali čim podobnim.



Sl. 9.23 Trak za tesnjenje pri nasadni montaži

- [1] Črna silikonska tesnilna masa, ki je odporna na toploto
- [2] Trak za tesnjenje



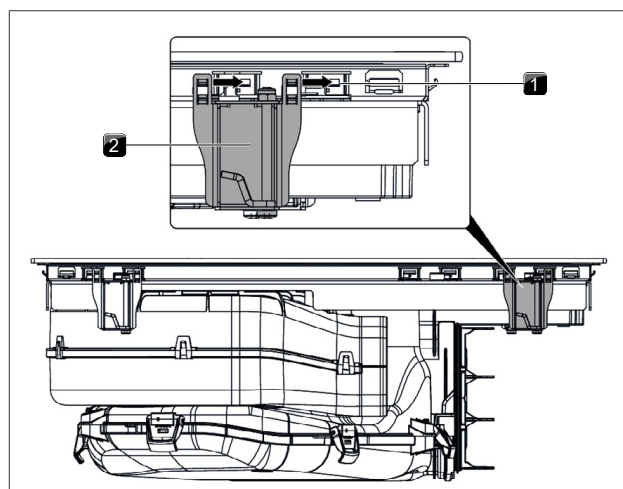
Sl. 9.24 Trak za tesnjenje pri montaži v isti ravnini s površino

- [1] Črna silikonska tesnilna masa, ki je odporna na toploto
- [2] Trak za tesnjenje

Namestitev montažnih sponk

- ▶ Na straneh kuhalne plošče potisnite po 2 montažni sponki do konca v predvidene zadrževalne vložke.

- i** Za vsako stran kuhalne plošče je treba pritrditi 2 montažni sponki.

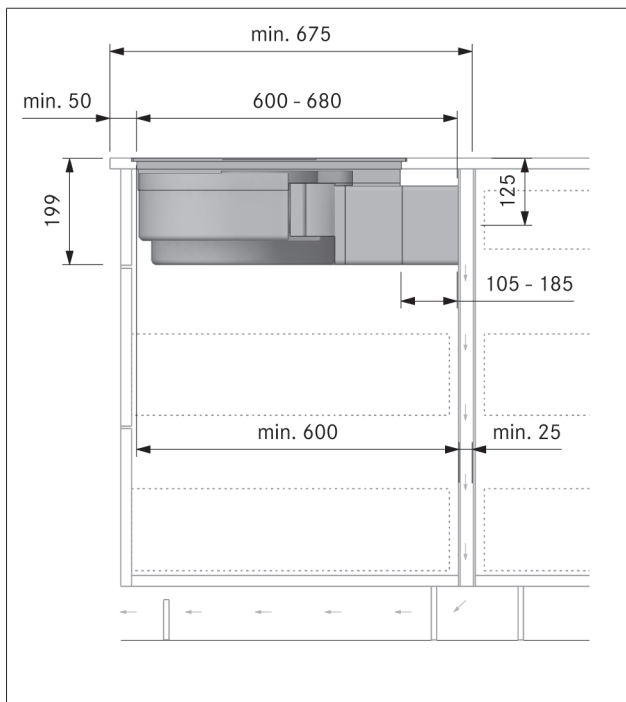


Sl. 9.25 Namestitev montažnih sponk

- [1] Zadrževalni vložki
- [2] Montažne sponke

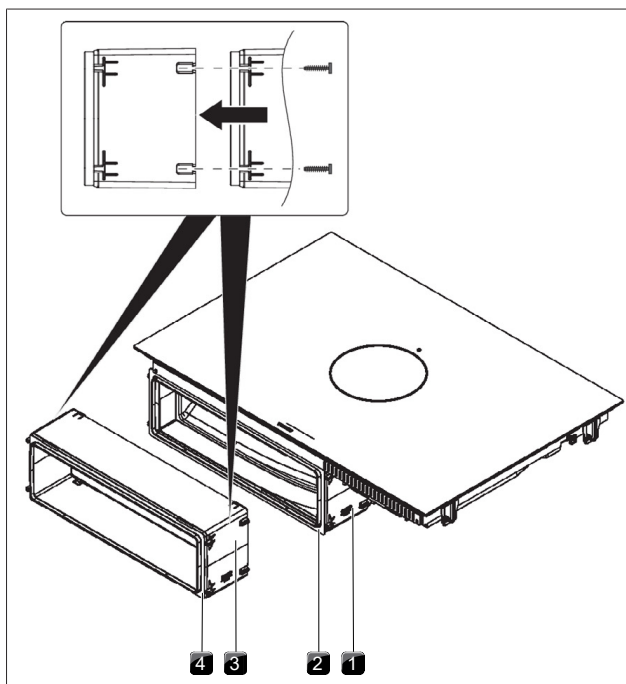
9.7.8 Podaljšanje teleskopskega podaljška oglenege filtra

Od globine delovne plošče 675 mm je treba v različici montaže A teleskopski podaljšek oglenege filtra podaljšati z izdelkom dodatne opreme PULBTA.



Sl. 9.26 Dimenzije vgradnje pri različici montaže A z obtočnim zakrnom, globina delovne plošče od 675 mm

- i** S teleskopskim podaljškom se vzpostavi povezava z zadnjo steno korpusa. Tako je možno fleksibilno premostiti razdaljo med kuhhalno ploščo in zadnjo steno korpusa (najv. 80 mm). Po potrebi je možno teleskopski podaljšek s podaljškom PULBTA (na voljo kot dodatna oprema) podaljšati za dodatnih 105 mm.

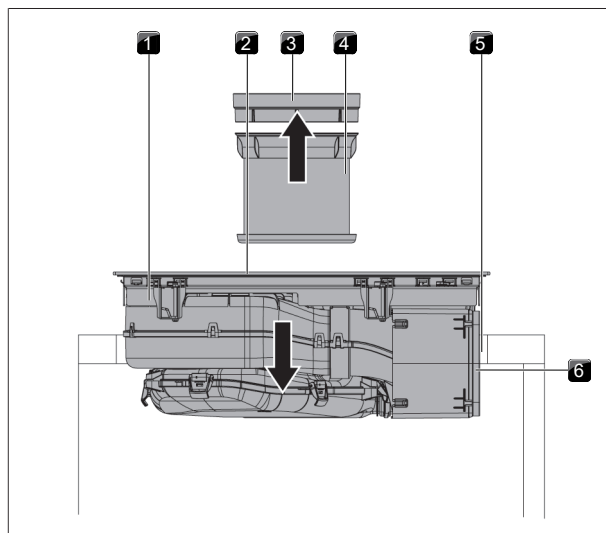


Sl. 9.27 Podaljšek teleskopskega podaljška.

- [1] Ogleni filter s teleskopskim podaljškom
 [2] Lepilni trak teleskopskega podaljška
 [3] Podaljšek teleskopskega podaljška PULBTA
 [4] Lepilni trak podaljška teleskopskega podaljška PULBTA

- ▶ Z lepilnega traku na sprednji strani teleskopskega podaljška odlepite zaščitno folijo.
- ▶ Podaljšek PULBTA (priložen kot dodatna oprema, vključno z montažnimi vijaki) montirajte na teleskopski podaljšek.
- ▶ Z lepilnega traku na sprednji strani teleskopskega podaljška PULBTA odlepite zaščitno folijo.

9.7.9 Vstavljanje kuhhalne plošče



Sl. 9.28 Sredinsko vstavljanje kuhhalne plošče

- [1] Kuhhalna ploščica
 [2] Odprtina za dovod zraka
 [3] Rešetka odvoda pare
 [4] Maščobni filter iz nerjavnega jekla
 [5] Izrez delovne plošče
 [6] Lepilni trak

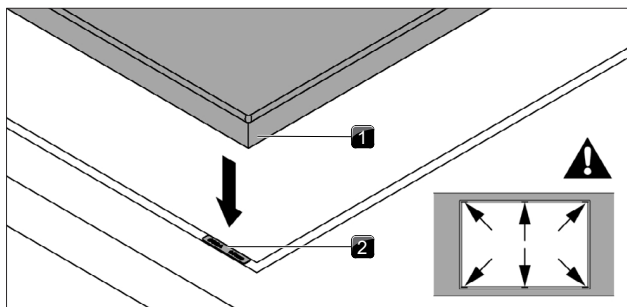
- ▶ Pred vstavitvijo odstranite rešetko odvoda pare in maščobni filter iz nerjavnega jekla.
- ▶ Z lepilnega traku na sprednji strani teleskopskega podaljška odlepite zaščitno folijo.
- ▶ Pri vstavljanju uporabite odprtino za dovod zraka kot ročaj.
- ▶ Kuhhalno ploščo naravnost vstavite v izrez delovne plošče.
- ▶ Kuhhalno ploščo položite v sredino izreza delovne plošče.
- ▶ Kuhhalno ploščo natančno naravnajte.

- i** Pazite na to, da trak za tesnjenje kuhhalne plošče pri nasadni montaži lepo sedi na delovni plošči.

- i** Pazite na to, da trak za tesnjenje pri montaži v isti ravni s površino dobro obdaja kuhhalno ploščo.

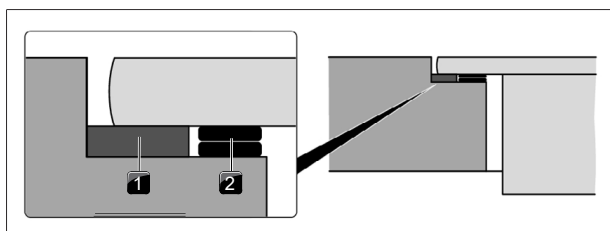
Plošče za izravnavo višine pri montaži v isti ravni s površino (izbirno)

- Da pri montaži preprečite zdrs plošče za izravnavo višine, so te samolepilne.
- ▶ Po potrebi spodaj položite plošče za izravnavo višine.
- ▶ Ploščica za izravnavo višine namestite zraven traku za tesnjenje.



Sl. 9.29 Namestitev plošč za izravnavo višine

- [1] Kuhalna plošča
- [2] Plošča za izravnavo višine

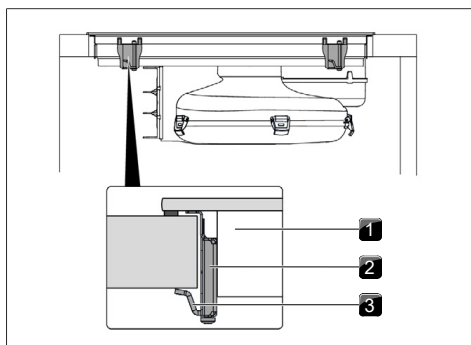


Sl. 9.30 Plošče za izravnavo višine

- [1] Tesnilni trak
- [2] Plošča za izravnavo višine

9.7.10 Pritrjevanje kuhalne plošče

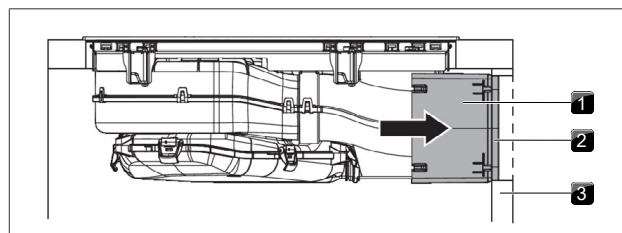
- ▶ Kuhalno ploščo z držalnimi kotniki montažne sponke pritrдите na delovno ploščo.
- ▶ Pritezni navor: najv. 2,2 Nm.



Sl. 9.31 Sredinsko pritrjevanje kuhalne plošče

- [1] Kuhalna plošča
- [2] Montažna sponka
- [3] Držalni kotnik

9.7.11 Vzpostavitev priključka zadnje strani pri različici montaže A



Sl. 9.32 Priključek zadnje strani

- [1] Teleskopski podaljšek
- [2] Lepilni trak
- [3] Zadnja stena korpusa

- ▶ V ta namen potisnite teleskopski podaljšek tesno ob zadnjo steno korpusa.
- S teleskopskim podaljškom lahko fleksibilno premostite razdaljo do zadnje strani pohištva.
- ▶ Preverite, ali je teleskopski podaljšek prilagojen in poravnani z izrezom na zadnji steni korpusa.
- ▶ Teleskopski podaljšek pritrđite na zadnjo steno korpusa z lepilnim trakom.

9.7.12 Vstavljanje filtra z aktivnim ogljem

- i** Glejte poglavje Čiščenje in vzdrževanje, »7.6 Menjava filtra z aktivnim ogljem«

9.8 Vzpostavitev napajalne povezave

- ▶ Upoštevajte vsa opozorila in varnostne napotke (glejte "2 Varnost").

- i** Namestitev in montažo lahko izvedete le v skladu z veljavno nacionalno zakonodajo, predpisi in standardi. Delo smejo opraviti le usposobljeno strokovno osebje, ki pozna in upošteva dodatne predpise lokalnega podjetja za oskrbo z električno energijo.

- i** Dovoljene so povezave preko vtičnih kontaktov (vtič Schuko).

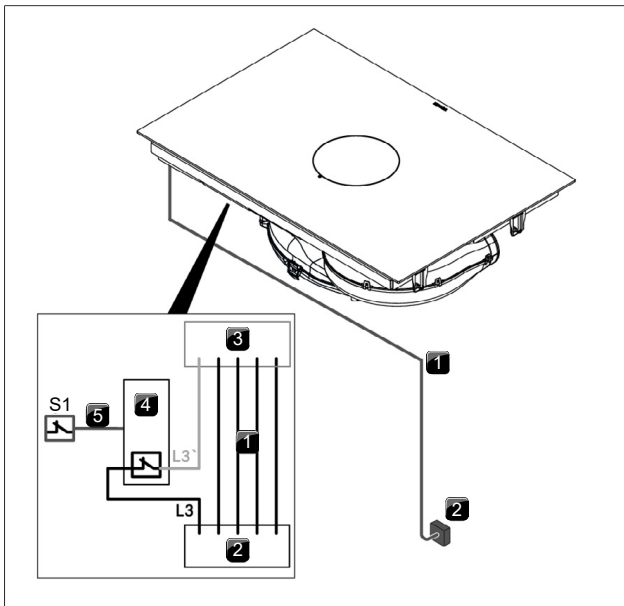
- i** 1-fazni priključek. Naprava je v skladu z zahtevami IEC 61000-3-12.

- ▶ Pred priklopom kuhalne plošče izklopite glavno stikalo/prekinjevalec električnega tokokroga.
- ▶ Zavarujte glavno stikalo/prekinjevalec električnega tokokroga pred nepooblaščenim ponovnim vklopom.
- ▶ Prepričajte se, da naprava ni pod napetostjo.
- ▶ Nato kuhalno ploščo z ustreznim najmanjšim prečnim prerezom, izključno s fiksno povezavo, priključite na napeljavno omrežnega priključka tipa H 05 VV-F.

Priključek	Varovalo	Najmanjši prečni prerez
Trifazni priključek	3 x 16 A	2,5 mm ²

Priključek	Varovalo	Najmanjši prečni prerez
Dvofazni priključek	2 x 16 A	2,5 mm ²
Enofazni priključek	1 x 32 A	4 mm ²

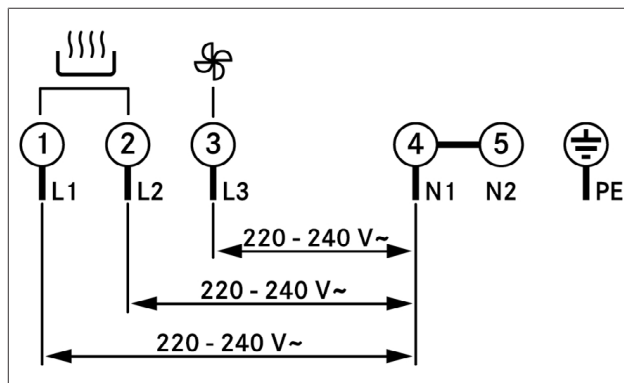
Tab. 9.2 Varovalo in najmanjši prečni prerez



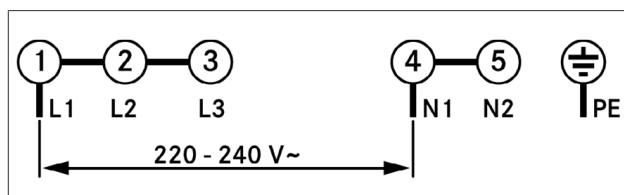
Sl. 9.33 Priključna shema z zunanjim stikalnim kontaktom

- [1] Napeljava omrežnega priključka kuhalne plošče z odvodom pare
- [2] Omrežni priključek
- [3] Omrežni priključek kuhalne plošče z odvodom pare
- [4] Preklopni releji
- [5] Preklopna povezava S1 s preklopnimi releji
- [S1] Zunanji stikalni kontakt

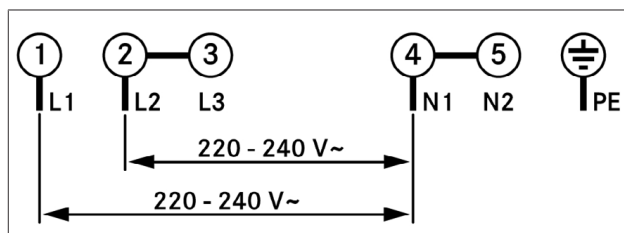
- ▶ Napeljavo omrežnega priključka priključite v skladu z ustrezno priključno shemo na omrežni priključek naprave (glejte slike ali spodnjo stran naprave).
- ▶ Pri enofaznem ali dvofaznem priključku, povežite njegove kontakte s priključnim mostom (v obsegu dobave).
- ▶ Priključno napeljavo pritrdite z razbremenilno objemko (v obsegu dobave).
- ▶ Ohišje omrežnega priključka priključite na pokrov omrežnega priključka (v obsegu dobave).
- ▶ Napeljite kabel omrežnega priključka vzdolž ušesc za pritrditev s pomočjo kabelskih vezic (v obsegu dobave).
- ▶ Pazite na to, da se kabel ne stisne ali poškoduje, in da se ne dotika vročih kuhalnih mest.
- ▶ Preverite, ali je montaža pravilno opravljena.



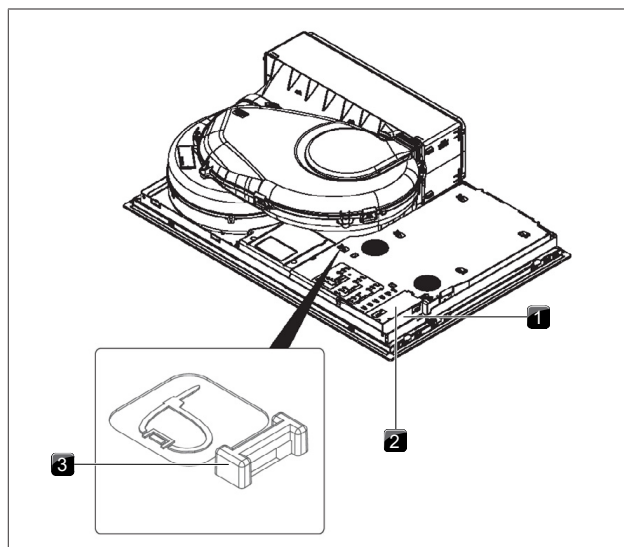
Sl. 9.34 Priključna shema 3-faznega priključka



Sl. 9.35 Priključna shema 1-faznega priključka



Sl. 9.36 Priključna shema 2-faznega priključka



Sl. 9.37 Električni priključki kuhalne plošče

- [1] Omrežni priključek
- [2] Pokrov omrežnega priključka
- [3] Ušesca za pritrditev

9.9 Prvi zagon

- i** Pri prvem zagonu je potrebno opraviti nekaj osnovnih nastavitvev (osnovna konfiguracija) prek menija za trgovce in servis.

9.9.1 Meni za trgovce in servis





- i** Meni za trgovce in servis je možno priklicati do 2 minuti po vzpostavitvi napajanja naprave.
- i** Sistem prevzame in shrani nastavitve, ki so bile narejene pri izhodu iz ustrezne točke menija.
- i** V nadaljevanju boste našli razlage o upravljanju menija in opis najpomembnejših točk menija.

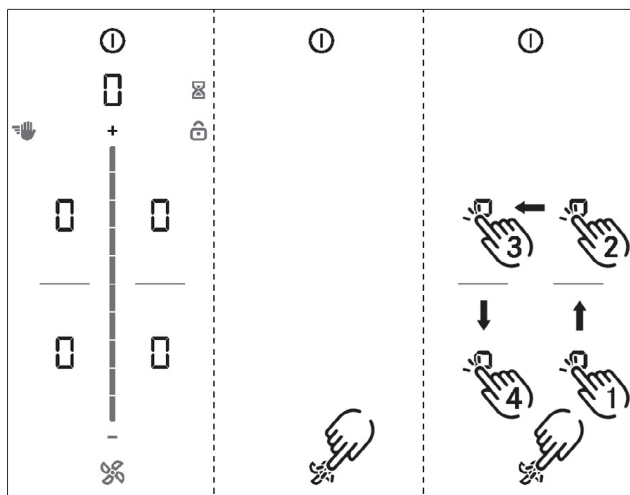
Pregled menija za trgovce in servis

Točka menija/opis/območje izbire	Tovarniška nastavitve
B Sistem odvoda (s sistemom za odvod zraka/obtočni zraka)	Obtočni zrak
C Upravljanje moči	3
D Način demo	Izklop

Tab. 9.3 Pregled menija

Priklic menija za trgovce in servis

- ▶ Vzpostavite napajanje naprave.
- Prikaže se standardni prikazovalnik in simbol ventilatorja utripa 2 minuti.
- ▶ Daljši pritisk na gumb ventilatorja .
- Prikažejo se 4 vnosne točke .
- ▶ Držite gumb ventilatorja  pritisnjen in istočasno zaporedoma pritisnite vnosne točke  v določenem vrstnem redu.
- Prikaže se točka menija B.



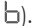
Sl. 9.38 Priklic prikazovalnika menija za trgovce in servis

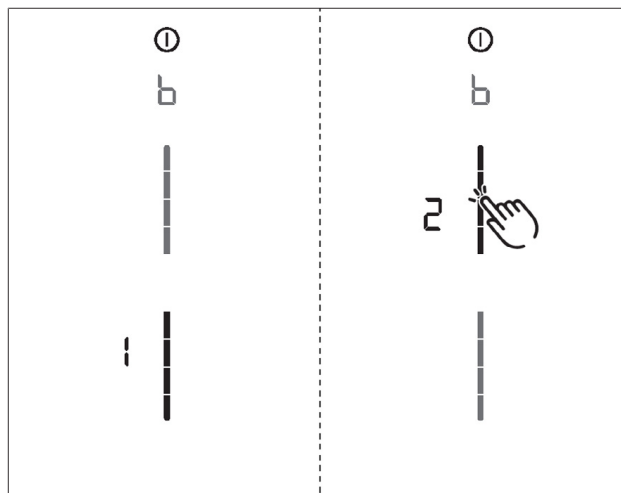
9.9.2 Točka menija B: Konfiguracija sistema odvoda

Sistem odvoda je treba konfigurirati.

Na voljo sta dva načina delovanja:

- Način delovanja 1: Sistem z obtočnim zrakom (tovarniška nastavitve)
- Način delovanja 2: Sistem z odvodom zraka
- ▶ Izberite ustrezen način delovanja (kratak pritisk ustreznega segmenta drsnika).

- ▶ Nastavitev potrdite in shranite s preklopom na naslednjo točko menija (kratak pritisk večfunkcijskega prikazovalnika/prikazovalnika .



Sl. 9.39 Prikazovalnik točke menija B: Konfiguriranje sistema odvoda

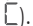
9.9.3 Točka menija C: Upravljanje moči

Skupno zmogljivost naprave je možno zmanjšati, če zahtevana električna zmogljivost ni na voljo na instalaciji.

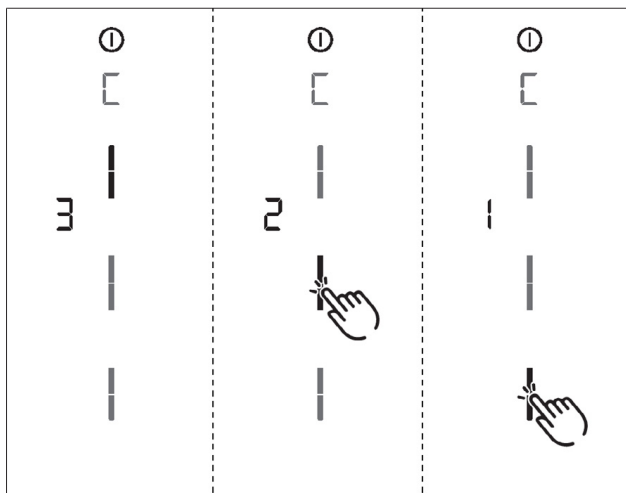
Na voljo so trije načini delovanja:

Upravljanje moči	Priključek	Največja poraba energije	Varovalo
C3	trifazno	7600 W	3 x 16 A
C3	dvofazno	7600 W	2 x 16 A
C3	enofazno	7600 W	1 x 32 A
C2	enofazno	4400 W	1 x 20 A
C1	enofazno	3600 W	1 x 16 A

Tab. 9.4 Upravljanje moči

- ▶ Izberite ustrezen način delovanja (kratak pritisk ustreznega segmenta drsnika).
- ▶ Nastavitev potrdite in shranite s preklopom na naslednjo točko menija (kratak pritisk večfunkcijskega prikazovalnika/prikazovalnika .

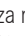

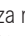
- i** Omejitve zmogljivosti kuhališč, ki jih naprava izvede samodejno, so skladne z nastavljenim skupno zmogljivostjo.



Sl. 9.40 Prikazovalnik točke menija C: Upravljanje moči

9.9.4 Točka menija D: Način demo

Napravo je možno preklopiti v način demo, v katerem so na voljo vse upravljanje funkcije, vendar pa je funkcija ogrevanja kuhalnih plošč onemogočena.

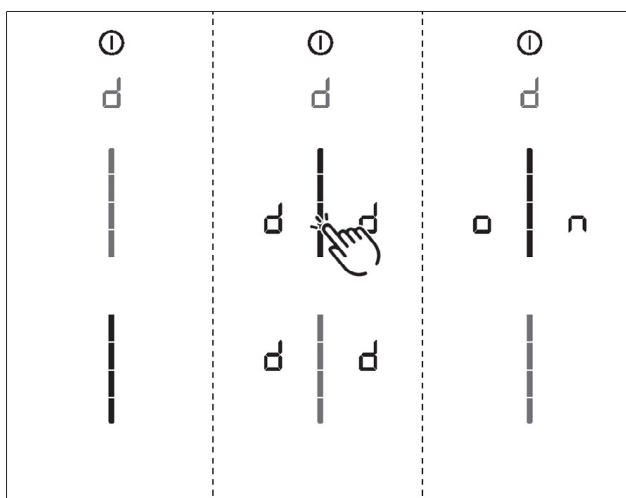
- ▶ Kratak pritisk zgornjega območja drsnika.
- Simbol za način demo  se za eno sekundo prikaže na vseh kuhališčih.
- Prikazan je .
- ▶ Nastavitev potrdite in shranite s preklpom na naslednjo točko menija (kratak pritisk večfunkcijskega prikazovalnika / prikazovalnika .

Izhod iz menija za trgovce in servis

Vse postavke menija osnovne konfiguracije so bile opravljene:

- ▶ Daljši pritisk večfunkcijskega prikazovalnika.
- ▶ Prikaže se standardni prikazovalnik.

 V načinu demo je prepoznavna lonca deaktivirana.



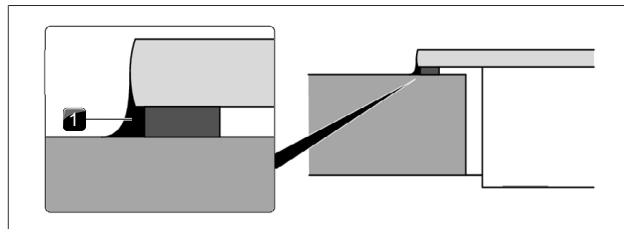
Sl. 9.41 Prikazovalnik točke menija D: Način demo

9.9.5 Preverjanje delovanja

- ▶ Za vse naprave opravite temeljito preverjanje delovanja.
- ▶ Pri sporočilih o napakah upoštevajte poglavje Odpravljanje motenj.

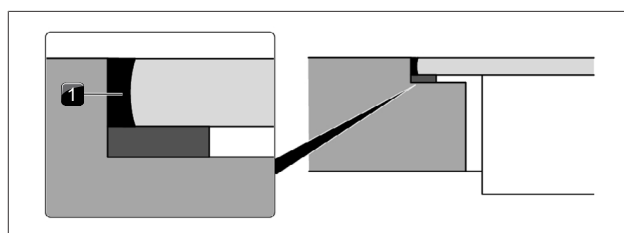
9.10 Zatesnitev naprave

- ▶ Po koncu vseh montažnih del, napravo zatesnite s črno silikonsko maso, ki je odporna na toploto.
- ▶ Pazite na to, da pod napravo ni silikonske tesnilne mase.



Sl. 9.42 Silikonska tesnilna masa pri nasadni montaži

[1] črna silikonska tesnilna masa, ki je odporna na toploto



Sl. 9.43 Silikonska tesnilna masa pri montaži v isti ravnini s površino

[1] črna silikonska tesnilna masa, ki je odporna na toploto

9.11 Predaja uporabniku

Ko je montaža zaključena:

- ▶ Uporabniku pojasnite osnovne funkcije.
- ▶ Uporabnika informirajte o vseh varnostnih vidikih uporabe in upravljanja.
- ▶ Uporabniku predajte dodatno opremo in navodila za uporabo in montažo, ki jih naj varno shrani.

10 Ustavitev delovanja, demontaža in odlaganje med odpadke

- ▶ Upoštevajte vsa opozorila in varnostne napotke (glejte "2 Varnost").
- ▶ Upoštevajte priložena navodila proizvajalca.

10.1 Ustavitev delovanja

Ustavitev obratovanja pomeni dokončno ustavitev in demontažo. Po ustavitvi delovanja se lahko napravo vgradi v drugo pohištvo, proda ali odvzame.

- i** Odklop in izključitev električnega priključka lahko opravi le pooblaščen strokovno osebje.
- ▶ Za ustavitev delovanja izklopite napravo (glejte Navodila za uporabo)
- ▶ Napravo izklopite iz električnega napajanja.

10.2 Demontaža

Odstranitev zahteva, da je naprava dostopna za demontažo in da je odklopljena od napajanja.

- ▶ Odstranite silikonske spoje.
- ▶ Odstranite napravo navzgor z delovne plošče.
- ▶ Odstranite nadaljnje odpadne dele.
- ▶ Odpadno napravo in onesnaženo dodatno opremo odstranite, kot je opisano v poglavju „Okolju prijazno odlaganje med odpadke“.

10.3 Okolju prijazno odlaganje med odpadke

10.3.1 Odlaganje transportne embalaže

- i** Embalaža ščiti napravo pred transportnimi poškodbami. Embalažni materiali so izbrani glede na vidike okoljske združljivosti in odstranjevanja, zato jih je mogoče reciklirati.

Vračanje embalaže v krogotok materiala prihrani surovine in zmanjša količino odpadkov. Vaš strokovni prodajalec bo prevzel embalažo.

- ▶ Embalažo lahko predate svojemu strokovnemu prodajalcu ali
- ▶ pa jo ustrezno odstranite v skladu z lokalnimi predpisi.

10.3.2 Odlaganje odpadkov

Nepotrebne ali uporabljene odpadne dele (filter z aktivnim ogljem, ...) ustrezno zavrzite ob upoštevanju regionalnih predpisov.

10.3.3 Odlaganje odpadne naprave



Električnih naprav, označenih s tem simbolom, po koncu življenjske dobe ne smemo odlagati med gospodinjske odpadke. Odstraniti jih je treba na zbirnem mestu za recikliranje odpadne električne ali elektronske opreme. Informacije o tem lahko dobite na občini ali občinski upravi.

Odpadna električna in elektronska oprema pogosto še vedno vsebuje dragocene materiale. Vsebujejo pa tudi škodljive snovi, ki so bile potrebne za njihovo delovanje in varnost. Če jih odvržemo med preostale odpadke ali ob nepravilnem ravnanju, so lahko škodljivi za zdravje ljudi in okolje.

- ▶ Odpadne naprave nikoli ne odlagajte med gospodinjske odpadke.
- ▶ Odpadno napravo odnesite na lokalno zbirno mesto za odlaganje in recikliranje električnih in elektronskih naprav ter drugih materialov.

11 Garancija, tehnični servis, nadomestni deli in pribor

► Upoštevajte vsa opozorila in varnostne napotke (glejte "2 Varnost").

11.1 Garancija proizvajalca družbe BORA

BORA svojim strankam zagotavlja 2-letno garancijo za svoje izdelke. Ta garancija velja za končnega kupca poleg zakonsko določenih garancijskih zahtevkov do prodajalca naših izdelkov.

Garancija proizvajalca velja za tukaj navedene BORA izdelke, ki jih dobavljajo pooblaščenici BORA trgovci oz. BORA usposobljeni prodajalci v Evropski uniji (razen čezmorskih ozemelj), v Švici, Lihtenštajnu, Ukrajini, Rusiji, Norveški, Srbiji, Izraelu, Združenem kraljestvu, Islandiji, Indiji, Avstraliji in Novi Zelandiji, z izjemo BORA izdelkov, označenih kot Universal ali dodatna oprema:

- Kuhalne plošče
- Sistemi odvoda pare
- Ventilatorji

Ko prodajalec preda izdelek BORA končnemu kupcu, začne teči garancija, ki velja 2 leti. Garancijo proizvajalca lahko z registracijo na www.mybora.com podaljšate na 3 leta.

Garancija proizvajalca predvideva, da so bili izdelki (v skladu z veljavnimi specifikacijami BORA priročnika za načrtovanje in navodil za uporabo) vgrajeni BORA s strani BORA pooblaščenega prodajalca. Končni kupec se mora pri uporabi držati specifikacij in napotkov v navodilih za uporabo.

Če se uveljavlja garancija proizvajalca, je treba napako BORA prijaviti neposredno in predložiti dokazilo o nakupu. Alternativno lahko predložite dokazilo o nakupu z registracijo na spletni strani www.mybora.com.

BORA zagotavlja, da BORA so vsi izdelki brez materialnih in proizvodnih napak. Napaka mora že obstajati v času dostave izdelka končnemu kupcu. V primeru uveljavitve garancije se garancija ne prekine in ne začne ponovno teči.

BORA bo okvare BORA izdelkov popravila ali zamenjala po lastni presoji. Vse stroške za odpravo napak, ki jih pokriva garancija proizvajalca, nosi BORA.

Garancija proizvajalca BORA ne zajema zlasti naslednjega:

- Izdelkov BORA, ki niso bili kupljeni pri pooblaščenem prodajalcu BORA ali pri prodajalcih, šolanih s strani družbe BORA
- Poškodb, nastalih zaradi neupoštevanja navodil za uporabo (vključuje tudi vzdrževanje in čiščenje izdelka). To predstavlja nepravilno uporabo.
- Poškodb, ki so nastale zaradi normalne obrabe, npr. sledi uporabe na kuhalni plošči
- Poškodb zaradi zunanjih vplivov (kot so transportne poškodbe, kondenzacija, naravne nesreče, kot so udari strele)
- Škoda, povzročena zaradi popravil ali poskusov popravil, ki jih ni izvedlo BORA ali BORA za to pooblaščen osebe
- Poškodb steklokeramike
- Poškodbe zaradi nihanj električne napetosti
- Posledične škode ali odškodninske zahtevke, ki presegajo okvaro
- Poškodbe na plastičnih delih

Zakonskih terjatev, zlasti pravnih zahtevkov za pomanjkljivosti ali odgovornost za izdelke, niso omejeni z jamstvom in jih je mogoče uveljavljati brezplačno.

Če okvara ni zajeta v garanciji proizvajalca, se storitve tehnične službe BORA vseeno lahko koristijo.

Nastalih stroškov BORA ne krije.

Za te garancijske pogoje se uporabljajo zakoni Zvezne republike Nemčije.

Tako lahko stopite v stik z nami:

BORA Vertriebs GmbH & Co KG, Innstraße 1, 6342 Niederndorf, Avstrija

- Telefon: +800 7890 0987

od ponedeljka do četrтка od 8:00 – 18:00 in v petek od 08:00 – 17:00

- E-pošta: info@bora.com

11.1.1 Podaljšek garancije

Z registracijo na www.bora.com/registration lahko podaljšate garancijo.

11.2 Servis

Servis BORA:

glejte zadnjo stran navodil za uporabo in montažo



► V primeru motenj, ki jih ne znate sami odpraviti, stopite v stik s BORA specializiranim trgovcem ali Servisna ekipa BORA.

Servisna ekipa BORA: potrebuje tipsko oznako in serijsko številko vaše naprave (številka SŠ).

Oba podatka lahko najdete na tipski tablici na prilogi h garanciji, ter tudi na dnu naprave.

11.3 Nadomestni deli

► Za popravila uporabljajte le originalne nadomestne dele.

► Popravila lahko izvaja samo servisna ekipa BORA.

i Nadomestni deli so na voljo pri vašem prodajalcu BORA in na spletni servisni strani BORA na naslovu www.bora.com/service ali pod navedeno številko storitve.

11.4 Pribor

Pribor	PURMA	PURMU
Filter z aktivnim ogljem PUAKF		✓
Maščobni filter iz nerjavnega jekla PUEF	✓	✓
Rešetka odvoda pare PUED, črna	✓	✓
Rešetka odvoda pare, grež PUEDG	✓	✓
Rešetka odvoda pare PUEDR, rdeča	✓	✓
Rešetka odvoda pare PUEDJ, zeleno-jantarna	✓	✓
Rešetka odvoda pare PUEDO, oranžna	✓	✓
Rešetka odvoda pare PUEDB, modra	✓	✓
Stranske letve USL515	✓	✓
Stranske letve All Black USL515AB	✓	✓
Okvir kuhalne plošče BKR760	✓	✓

Pribor	PURMA	PURMU
Strgalo za čiščenje steklokeramičnih površin UGS	✓	✓
Okensko kontaktno stikalo UFKS	✓	
Čistilec zraka PULB (za preoblikovanje odvoda zraka v način z recirkulacijo zraka)	✓	
Ponev za žar za FLEX-indukcijo KWGPFI	✓	✓

Tab. 11.1 Pribor M Pure

12 Podatkovni listi izdelkov

12.1 Podatkovni list izdelka PURMA – odvod pare

Informacije o izdelkih v skladu z delegirano uredbo (EU) št. 65/2014, kot tudi uredbo (EU) št. 66/2014.

Proizvajalec	BORA		
Oznaka modela	PURMA		
	Simbol	Vrednost	Enota
Poraba energije			
Letna poraba energije	AEC_{hood}	34,1	kWh/a
Razred energijske učinkovitosti	-	A+	-
Indeks energetske učinkovitosti	EEl_{hood}	42,9	-
Pretok zraka			
Učinkovitost pretoka zraka	FDE_{hood}	32,9	-
Razred za učinkovitost pretoka zraka	-	A	-
Pretok zraka pri minimalni hitrosti v normalnem delovanju	-	187	m ³ /h
Pretok zraka pri najvišji hitrosti v normalnem delovanju	-	565	m ³ /h
Pretok zraka med delovanjem na intenzivnem nivoju ali na visoki hitrosti (stopnja Power)	-	620	m ³ /h
Največji pretok zraka	Q_{max}	635,6	m ³ /h
Izmerjena stopnja pretoka zraka na točki največje učinkovitosti	Q_{BEP}	290,0	m ³ /h
Izmerjen zračni tlak na točki največje učinkovitosti	P_{BEP}	476	Pa
Izmerjena vhodna električna moč na točki največje učinkovitosti	W_{BEP}	116,7	W
Faktor povečanja časa	f	0,8	-
Osvetljevanje			
Učinkovitost osvetljevanja	LE_{hood}	*	lx/W
Razred učinkovitosti osvetljevanja	-	*	-
Nazivna moč sistema za osvetljevanje	W_L	*	W
Povprečna osvetljenost kuhalne površine, ki jo zagotavlja sistem za osvetljevanje	E_{middle}	*	lx
Ločevanje maščobe			
Učinkovitost filtriranja maščob	GFE_{hood}	96,3	%
Razred za stopnjo ločevanja maščobe	-	A	-
Emisija hrupa			
Nivo zvokovne moči pri najmanjši razpoložljivi hitrosti pri normalnem delovanju	L_{WA}	42	dB re 1 pW
Nivo zvokovne moči pri največji razpoložljivi hitrosti pri normalnem delovanju	L_{WA}	67	dB re 1 pW
Nivo zvokovne moči med delovanjem na intenzivnem nivoju ali pri visoki hitrosti (stopnja Power)	L_{WA}	69	dB re 1 pW
Raven zvočnega tlaka pri najmanjši razpoložljivi hitrosti pri običajnem delovanju**	L_{pA}	29	dB re 20 μPa
Raven zvočnega tlaka pri najvišji razpoložljivi hitrosti pri običajnem delovanju**	L_{pA}	54	dB re 20 μPa
Raven zvočnega tlaka pri intenzivnem nivoju ali na visoki hitrosti (stopnja Power)**	L_{pA}	56	dB re 20 μPa
Zahtevana moč			
Zahtevana moč v stanju izključenosti	P_o	0,18	W
Zahtevana moč v stanju pripravljenosti	P_s	*	W

Tab. 12.1 Podatkovni list izdelka – odvod pare

* Ne velja za ta izdelek.

** Prostovoljna navedba

12.2 Podatkovni list izdelka M Pure – kuhalna plošča

Informacije o izdelku v skladu z uredbo (EU) št. 66/2014

Proizvajalec	BORA		
Oznaka modela	PURMA/PURMU		
Vrsta kuhalne plošče	Steklokeramična kuhalna plošča:		
Število kuhališč/kuhalnih površin	4		
Način gretja	Indukcijska kuhališča in kuhalne površine		
	Simbol	Vrednost	Enota
Velikost uporabne površine			
Kuhališče spredaj levo	∅	21,0	cm
Kuhališče zadaj levo	∅	17,5	cm
Kuhalna površina spredaj desno	LxW	23,0 x 23,0	cm
Kuhalna površina zadaj desno	LxW	23,0 x 23,0	cm
Poraba energije			
Kuhališče spredaj levo	EC _{electric cooking}	168,9	Wh/kg
Kuhališče zadaj levo	EC _{electric cooking}	182,1	Wh/kg
Kuhalna površina spredaj desno	EC _{electric cooking}	189,7	Wh/kg
Kuhalna površina zadaj desno	EC _{electric cooking}	182,7	Wh/kg
Kuhalne površine desno s premostitvijo	EC _{electric cooking}	178,0	Wh/kg
Poraba energije kuhalne plošče	EC _{electric hob}	180,3	Wh/kg

Tab. 12.2 Podatkovni list izdelka – kuhalna plošča

Navodila za uporabo in montažo:

○Original

ⓄPrevod

Proizvajalec: BORA Vertriebs GmbH & Co KG

Posredovanje in podvajanje tega dokumenta, uporaba in sporočanje njegove vsebine ni dovoljeno, razen če je podano izrecno soglasje. Ta navodila za uporabo in montažo so bila ustvarjena z veliko natančnostjo. Kljub temu pa se lahko zgodi, da dodatne tehnične spremembe še niso bile dopolnjene oz., da določene vsebine še niso bile prilagojene. Opravičujemo se za nevspečnosti. Posodobljeno različico lahko naročite pri servisni ekipi BORA. Tiskarske napake in zmotne so pridržane.

© BORA Vertriebs GmbH & Co KG

Vse pravice pridržane.

D

BORA Lüftungstechnik GmbH

Rosenheimer Str. 33
83064 Raubling
Deutschland
T +49 (0) 8035 / 9840-0
F +49 (0) 8035 / 9840-300
support@bora.com
bora.com

A

BORA Vertriebs GmbH & Co KG

Innstraße 1
6342 Niederndorf
Österreich
T +43 (0) 5373 / 62250-0
F +43 (0) 5373 / 62250-90
support@bora.com
bora.com

INT

BORA Holding GmbH

Innstraße 1
6342 Niederndorf
Austria
T +43 (0) 5373 / 62250-0
F +43 (0) 5373 / 62250-90
support@bora.com
bora.com

AU NZ

BORA APAC Pty Ltd

100 Victoria Road
Drummoyn NSW 2047
Australia
T +61 2 9719 2350
F +61 2 8076 3514
info@boraapac.com.au
bora-australia.com.au

