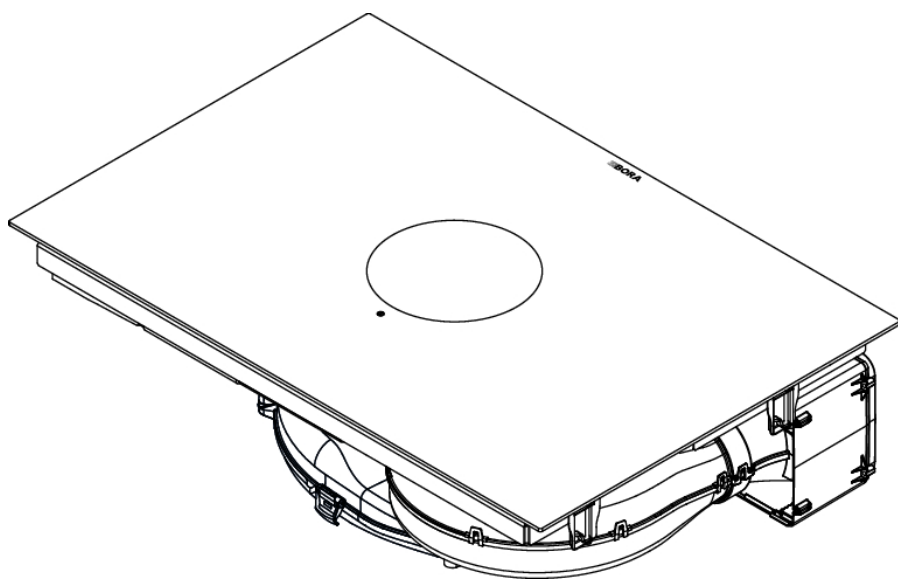


ES

Instrucciones de uso y montaje M Pure



Índice

1	Generalidades	134			
1.1	Validez de las instrucciones de uso y montaje	134	4.3	Principio de funcionamiento del extractor de superficie	154
1.2	Responsabilidad	134	4.4	Principio de funcionamiento de la placa de inducción.....	154
1.3	Conformidad del producto	134			
1.4	Representación de la información... ..	134	5	Funciones y uso	156
1.4.1	Instrucciones de seguridad y advertencias.....	134	5.1	Instrucciones generales de uso.....	156
1.4.2	Imágenes	135	5.2	Control táctil.....	156
			5.3	Vista general de funciones.....	156
2	Seguridad	136	5.4	Uso del sistema	156
2.1	Uso previsto.....	136	5.4.1	Encendido/apagado.....	156
2.2	Personas con facultades limitadas..	136	5.4.2	Alarma para tiempos cortos	157
2.3	Indicaciones generales de seguridad .	137	5.5	Funciones del extractor de superficie	157
2.4	Indicaciones de seguridad para el montaje	139	5.5.1	Ajuste del nivel de potencia del ventilador	157
2.4.1	Indicaciones de seguridad para el montaje del extractor de superficie ..	141	5.5.2	Función booster del ventilador.....	157
2.4.2	Indicaciones de seguridad para el montaje de las placas de cocción ..	142	5.5.3	Mecanismo automático de extracción ..	158
2.5	Indicaciones de seguridad para el manejo	142	5.5.4	Desconexión del ventilador	158
2.5.1	Indicaciones de seguridad para el manejo del extractor de superficie.....	144	5.5.5	Desconexión retardada	158
2.5.2	Indicaciones de seguridad para el manejo de las placas de cocción	145	5.5.6	Indicador de servicio del filtro	158
2.6	Instrucciones de seguridad para limpieza y cuidados	146	5.6	Funciones de la placa de cocción	158
2.6.1	Instrucciones de seguridad para la limpieza y cuidados de los extractores de superficie	147	5.6.1	Detección de ollas.....	158
2.6.2	Instrucciones de seguridad para la limpieza y cuidados de las placas de cocción.....	147	5.6.2	Selección de la zona de cocción	159
2.7	Indicaciones de seguridad para reparación, mantenimiento y piezas de repuesto.....	148	5.6.3	Ajuste del nivel de potencia para una zona de cocción	159
2.8	Indicaciones de seguridad para el desmontaje y eliminación	148	5.6.4	Función booster de las zonas de cocción	159
			5.6.5	Sistema automático de precalentamiento	159
3	Datos técnicos	150	5.6.6	Temporizador de zonas de cocción ...	160
3.1	M Pure.....	150	5.6.7	Función de pausa.....	160
3.1.1	Dimensiones PURMA	150	5.6.8	Función mantenimiento de temperatura	161
3.1.2	Dimensiones PURMU	151	5.6.9	Función puente	161
			5.6.10	Función puente automática.....	161
4	Descripción del aparato	152	5.6.11	Apagar la zona de cocción	161
4.1	Descripción del modelo	152	5.7	Dispositivos de seguridad.....	162
4.2	Descripción del sistema	152	5.7.1	Dispositivo de seguridad para niños..	162
4.2.1	Estructura	152	5.7.2	Bloqueo del mando	162
4.2.2	Panel de mandos.....	152	5.7.3	Bloqueo para limpieza	162
4.2.3	Símbolos	153	5.7.4	Indicador de calor residual	162
4.2.4	Indicador de 7 segmentos.....	154	5.7.5	Desconexión de seguridad	162
4.2.5	Concepto de intensidad de la luz	154	5.7.6	Protección contra sobrecalentamiento.	163
4.2.6	Concepto del sonido	154			
			6	Menú del cliente	164
			6.1	Opción de menú 1: Volumen de las señales acústicas... ..	164
			6.2	Opción de menú 2: Dispositivo de seguridad para niños.....	164
			6.3	Opción de menú 3: Mostrar vida útil del filtro y reiniciar el indicador de servicio del filtro	165

6.4	Opción de menú 4: Duración de la desconexión retardada	165	9.7	Instalación del aparato en la variante de recirculación.....	179
6.5	Opción de menú 5: Velocidad de reacción de las zonas táctiles.....	165	9.7.1	Conducción de retorno del aire de recirculación desde el mueble de cocina..	179
6.6	Opción de menú 6: Prueba LED	166	9.7.2	Variantes de montaje (A y B) para aparatos con recirculación	180
6.7	Opción de menú 7: Detección permanente de ollas.....	166	9.7.3	Preparación del mueble de cocina para la variante de montaje A	180
6.8	Opción de menú 8: Mostrar versión de software/hardware.....	166	9.7.4	Medidas de montaje con la variante A..	181
6.9	Opción de menú 9: Desconexión de seguridad.....	167	9.7.5	Preparación del mueble de cocina para la variante de montaje B	181
6.10	Opción de menú A: Modo Super Simple	167	9.7.6	Medidas de montaje con la variante B..	182
6.11	Opción de menú 0: Restablecer ajustes de fábrica	167	9.7.7	Preparar el aparato	182
			9.7.8	Prolongación de la extensión telescópica de la caja de purificación de aire.....	182
			9.7.9	Colocación de la placa de cocción con recirculación.....	183
7	Limpieza y cuidados	168	9.7.10	Fijación de la placa de cocción	184
7.1	Productos de limpieza.....	168	9.7.11	Conexión del panel trasero con la variante de montaje A	184
7.2	Cuidados de la placa de cocción y el extractor de superficie	168	9.7.12	Colocación del filtro de carbón activo..	184
7.3	Limpieza de la placa de cocción	168	9.8	Conexión a la toma de corriente.....	185
7.4	Limpieza del extractor de superficie ..	169	9.9	Primera puesta en servicio	186
7.4.1	Limpieza de la tobera de entrada y del filtro de grasa de acero inoxidable.....	169	9.9.1	Menú de distribuidores y de servicio...	186
7.4.2	Eliminar líquidos del aparato.....	170	9.9.2	Opción de menú B: Configuración del sistema de extracción	187
7.5	Limpieza de la carcasa de conducción del aire.....	170	9.9.3	Opción de menú C: Gestión de potencia ..	187
7.6	Sustitución del filtro de carbón activo..	171	9.9.4	Opción de menú D: Modo demo.....	188
			9.9.5	Comprobación del funcionamiento ...	188
8	Solución de averías	173	9.10	Sellado del aparato.....	188
			9.11	Traspaso al usuario	188
9	Montaje	174	10	Puesta fuera de servicio, desmontaje y eliminación	189
9.1	Instrucciones generales de montaje ..	174	10.1	Puesta fuera de servicio.....	189
9.1.1	Funcionamiento simultáneo del extractor de superficie en la variante de extracción con una unidad de combustión dependiente del aire ambiente	174	10.2	Desmontaje.....	189
9.2	Volumen de suministro	175	10.3	Eliminación respetuosa con el medioambiente	189
9.3	Herramientas y medios auxiliares...	175	10.3.1	Eliminación del embalaje de transporte	189
9.4	Guía de montaje	175	10.3.2	Eliminación de accesorios	189
9.4.1	Distancias de montaje.....	175	10.3.3	Eliminación del aparato antiguo	189
9.4.2	Medidas mínimas de los muebles	175	11	Garantía, servicio técnico, piezas de repuesto, accesorios	190
9.4.3	Indicaciones relativas a los muebles de cocina	176	11.1	Garantía del fabricante BORA	190
9.5	Recorte de la encimera	176	11.1.1	Garantía extendida	191
9.5.1	Medidas del recorte	176	11.2	Servicio	191
9.6	Instalación del aparato en la variante de extracción al exterior....	177	11.3	Piezas de repuesto	191
9.6.1	Preparación de los muebles de cocina para la variante con extracción al exterior.....	177	11.4	Accesorios	191
9.6.2	Medidas de montaje.....	177	12	Fichas técnicas del producto	192
9.6.3	Preparar el aparato	177	12.1	Ficha técnica del producto PURMA - extractor de superficie	192
9.6.4	Colocación de la placa de cocción	178	12.2	Ficha técnica del producto M Pure - placa de cocción.....	193
9.6.5	Fijación de la placa de cocción	179			
9.6.6	Conexión del aparato al sistema de conductos	179			

1 Generalidades

Este manual contiene indicaciones importantes para protegerle frente a lesiones y evitar daños en el aparato. Lea atentamente este manual antes de la instalación o la primera puesta en servicio del aparato. Además del presente manual también son aplicables otros documentos. Observe todos los documentos que formen parte del volumen de suministro.

El montaje, la instalación y la puesta en servicio deberán realizarse siempre observando las leyes, regulaciones y normas nacionales vigentes. Los trabajos han de ser realizados por personal experto cualificado que conozca y cumpla las regulaciones adicionales de la empresa local de abastecimiento energético.

Deben observarse todas las indicaciones de seguridad y advertencias, así como las instrucciones operativas recogidas en la documentación suministrada.

Guarde este manual en un sitio seguro y, dado el caso, entréguelo a un posible usuario futuro.

1.1 Validez de las instrucciones de uso y montaje

Este manual es válido para distintas variantes de aparatos. Por este motivo, es posible que se describan características individuales de equipamiento que no correspondan a las de su aparato. Las imágenes contenidas se entienden como representaciones del principio y pueden diferir en los detalles en algunas variantes del aparato.

1.2 Responsabilidad

La BORA Holding GmbH, BORA Vertriebs GmbH & Co KG, BORA APAC Pty Ltd y BORA Lüftungstechnik GmbH –en lo sucesivo, llamadas BORA– no se hacen responsables de los daños causados por negligencia o inobservancia de los documentos incluidos en el volumen de suministro.

Asimismo, BORA no se responsabiliza por los daños que pudieran deberse a un montaje inadecuado o a la inobservancia de las indicaciones de seguridad y advertencias.

1.3 Conformidad del producto

Directivas

Los aparatos cumplen con las siguientes directivas de la UE/CE:

- Directiva 2014/30/UE sobre compatibilidad electromagnética
- Directiva 2014/35/UE sobre baja tensión
- Directiva 2009/125/CE sobre diseño ecológico
- Directiva 2011/65/UE sobre restricción de sustancias peligrosas

1.4 Representación de la información


Para ayudarle a trabajar de forma segura y rápida con este manual, hemos unificado los formatos, numeración, símbolos, instrucciones de seguridad, conceptos y abreviaturas. En lo sucesivo, el artículo descrito en estas instrucciones también se denominará «aparato».

Las instrucciones operativas se identifican con una flecha:

- ▶ Realice todos los pasos de acción siempre en el orden indicado.

Las enumeraciones se identifican con un bolche al comienzo de la línea.

- Enumeración 1
- Enumeración 2

-  Una información le indica alguna particularidad que es absolutamente necesario tener en cuenta.

1.4.1 Instrucciones de seguridad y advertencias

Las instrucciones de seguridad y advertencias de este manual están destacadas con símbolos y palabras de señalización. Las instrucciones de seguridad y advertencias están estructuradas del siguiente modo:

PELIGRO

Tipo y origen del peligro

Consecuencias por inobservancia

► Medidas a tomar

Donde:

- El símbolo de advertencia llama la atención sobre un riesgo alto de lesiones.
- La palabra indica la gravedad del peligro.

Símbolos de advertencia	Palabra de señalización	Riesgo
	Peligro	Indica una situación de peligro inmediata que, si no se evita, puede causar lesiones graves o incluso la muerte.
	Advertencia	Indica una situación potencialmente peligrosa que, si no se evita, puede causar lesiones graves o incluso la muerte.
	Cuidado	Indica una situación potencialmente peligrosa que, si no se evita, puede causar lesiones graves o incluso la muerte.
	Nota	Indica una situación potencialmente peligrosa que, si no se evita, puede provocar daños materiales.

Tab. 1.1 Significado de los símbolos de advertencia y las palabras de señalización

1.4.2 Imágenes

Todas las medidas se indican en milímetros.

2 Seguridad

El aparato cumple con la normativa de seguridad. El usuario es el responsable del uso seguro del aparato, así como de su limpieza y cuidados. Un uso indebido puede provocar daños a personas o materiales.

2.1 Uso previsto

El aparato solo debe usarse en hogares, para cocinar.

Este aparato no ha sido concebido para:

- el uso en exteriores
- calentar habitaciones
- refrigerar, ventilar o deshumidificar habitaciones
- el uso en instalaciones móviles como vehículos, barcos o aviones
- el uso con un temporizador externo o un sistema separado de control remoto
- el uso a altitudes superiores a 2000 m (metros sobre el nivel del mar)
- el uso si no está completamente instalado

Un uso distinto al descrito o un uso que exceda el aquí descrito se considerará uso indebido.

i BORA no se hace responsable de los posibles daños provocados por un montaje defectuoso, un uso indebido o un manejo incorrecto.

¡Se prohíbe cualquier uso distinto al aquí detallado!

2.2 Personas con facultades limitadas

Niños

Los niños mayores de 8 años podrán utilizar el aparato siempre que sean supervisados o que hayan sido instruidos en el uso seguro del aparato y hayan comprendido los peligros derivados de ello. No permita a los niños jugar con el aparato.

- ▶ Active el dispositivo de seguridad para niños para evitar que conecten el aparato o cambien sus ajustes cuando no estén siendo vigilados.
- ▶ Vigile a los niños que estén cerca del aparato.
- ▶ No guarde ningún objeto que pudiera interesar a los niños en lugares de almacenaje sobre o detrás del aparato. Ello llevaría a los niños a trepar por el aparato.

i Los trabajos de limpieza y cuidado no deben ser realizados por niños, salvo que estén permanentemente supervisados.

Personas con facultades físicas, sensoriales o mentales reducidas

El aparato puede ser utilizado por personas con capacidades físicas, sensoriales o mentales reducidas, o sin la experiencia o conocimientos suficientes, solo bajo supervisión o si han sido instruidas para un manejo seguro del aparato y han comprendido los peligros que supone. Es posible limitar la puesta en funcionamiento mediante el dispositivo de seguridad para niños.

⚠ PELIGRO**Peligro de quemaduras por recipientes de cocción y alimentos calientes**

Las asas que sobresalen de la encimera inducen a agarrarlas.

- ▶ Mantenga a los niños alejados de zonas de cocción calientes a menos que estén continuamente bajo supervisión.
- ▶ No gire las asas de ollas o los mangos de sartenes de forma que sobresalgan de la encimera.
- ▶ Evite que se pueda tirar de ollas o sartenes calientes.
- ▶ En caso necesario, utilice rejillas apropiadas de protección o cubiertas de la placa de cocción.
- ▶ Utilice exclusivamente las rejillas de protección y cubiertas de la placa de cocción homologadas por el fabricante del aparato. De lo contrario, pueden producirse accidentes.
- ▶ Consulte a su distribuidor especializado o al equipo de BORA Service para elegir una rejilla de protección de la placa de cocción adecuada.

2.3 Indicaciones generales de seguridad**⚠ PELIGRO****Peligro de asfixia por elementos del embalaje**

Los elementos del embalaje (como plásticos, porexpán, etc.) pueden suponer un peligro de muerte para los niños.

- ▶ Guarde los elementos del embalaje fuera del alcance de los niños.
- ▶ Deseche inmediatamente el embalaje de la forma correcta.

⚠ PELIGRO**Peligro de descarga eléctrica o de lesiones por superficies dañadas**

Debido a fisuras, grietas o roturas en la superficie de los aparatos (p. ej., un cristal dañado), especialmente en la zona de la unidad de mando, el sistema electrónico que está debajo puede quedar expuesto y sufrir daños. Ello puede dar lugar a una descarga eléctrica. Además, una superficie dañada puede provocar lesiones.

- ▶ No toque la superficie dañada.
- ▶ En caso de roturas, fisuras o grietas, desconecte inmediatamente el aparato.
- ▶ Desconecte el aparato de la red de forma segura mediante disyuntores, cortacircuitos, fusibles automáticos o contactores de protección.
- ▶ Consulte al equipo del BORA Service.

⚠ ADVERTENCIA**Peligro de lesiones o de deterioro del aparato por montar componentes incorrectos o realizar cambios por iniciativa propia**

La instalación de componentes incorrectos puede provocar daños personales o materiales en el aparato. Las modificaciones, remodelaciones o añadidos al aparato pueden menoscabar la seguridad.

- ▶ Emplee únicamente componentes originales.
- ▶ No cambie nada ni realice remodelaciones o añadidos en el aparato.

⚠ ADVERTENCIA**Peligro de lesiones por daños mecánicos en el aparato**

Los daños mecánicos (p. ej., rotura, deformación, aflojamiento de la conexión adhesiva, etc.) en el aparato, los cables o los accesorios pueden provocar lesiones.

- ▶ Ponga el aparato fuera de servicio.
- ▶ No intente reparar o sustituir usted mismo los componentes dañados.
- ▶ Consulte al equipo del BORA Service.

CUIDADO**Peligro de lesiones por la caída de componentes del aparato**

La caída de componentes del aparato puede causar lesiones.

- ▶ Por su seguridad, deposite junto a los aparatos los componentes desmontados.
- ▶ Asegúrese de que ningún componente desmontado del aparato se pueda caer.

CUIDADO**Peligro de lesiones por sobrecarga**

Al transportar y montar los aparatos, un manejo incorrecto puede causar lesiones en las extremidades y el tronco.

- ▶ En caso dado se deberá transportar y montar el aparato entre dos personas.
- ▶ Si es necesario, emplee dispositivos auxiliares apropiados para evitar daños y lesiones.

CUIDADO**Deterioro por un uso inadecuado**

Las superficies de los aparatos no deben utilizarse como encimera ni para depositar objetos. Los aparatos pueden resultar dañados por ello (especialmente debido a objetos duros o puntiagudos).

- ▶ No use los aparatos como encimera ni superficie para depositar objetos.
- ▶ Mantenga alejados de las superficies del aparato objetos duros o puntiagudos.

NOTA**Averías y fallos**

En caso de averías o de un manejo incorrecto se emitirán avisos de error.

- ▶ En caso de avería o fallo, consulte el capítulo «Solución de averías».
- ▶ Si la avería o el fallo no aparece entre los descritos, desconecte el aparato y póngase en contacto con el BORA Service.

NOTA**Daños en el aparato debidos a las mascotas**

Las mascotas pueden dañar el aparato o sufrir lesiones ellas mismas.

- ▶ Mantenga alejadas del aparato a sus mascotas.

2.4 Indicaciones de seguridad para el montaje

 PELIGRO**Peligro de lesiones por un montaje incorrecto**

Por incumplimiento de las instrucciones de montaje se pueden producir lesiones.

- ▶ La instalación y el montaje del aparato deben ser realizados por personal debidamente capacitado que conozca y observe las regulaciones locales y demás normas complementarias de la compañía eléctrica local.
- ▶ El aparato solo puede montarse en estado libre de tensión.
- ▶ Los trabajos en los componentes eléctricos deben ser realizados por electricistas cualificados.
- ▶ Realice todos los trabajos con atención y concienzudamente.
- ▶ Antes de entregar el aparato o el sistema al usuario final, asegúrese de que se ha instalado correctamente.

 PELIGRO**Peligro de descarga eléctrica por daños en el aparato**

Un aparato dañado puede provocar una descarga eléctrica.

- ▶ Compruebe el aparato antes del montaje para ver si presenta algún daño visible.
- ▶ No monte nunca ni conecte un aparato dañado.
- ▶ No ponga en funcionamiento aparatos dañados.

⚠ PELIGRO**Peligro de descarga eléctrica por mal aislamiento**

Un aislamiento defectuoso del cable de conexión de los conmutadores externos supone un riesgo de descarga eléctrica.

- ▶ Compruebe que el cable de conexión esté asegurado con la abrazadera para cables dentro de la unidad de mando.
- ▶ Asegúrese de que se cumplan las longitudes de aislamiento indicadas.

NOTA**Daños en el aparato por una conexión eléctrica incorrecta**

La seguridad eléctrica del aparato solo estará garantizada si este se conecta a un sistema de toma de tierra instalado de acuerdo con la normativa vigente.

- ▶ Los trabajos en los componentes eléctricos deben ser realizados por electricistas cualificados.
- ▶ Asegúrese de que se cumple esta medida de seguridad básica. El aparato debe ser apropiado para la tensión y frecuencia locales.
- ▶ Controle las especificaciones de la placa de características y, en caso de divergencias, no conecte el aparato.
- ▶ Los aparatos solo podrán conectarse a la red de suministro eléctrico una vez realizado el montaje del sistema de conductos o instalado el filtro de recirculación.
- ▶ Utilice exclusivamente los cables de conexión prescritos.

NOTA**Daños en el aparato por distancias de montaje incorrectas**

El incumplimiento de las distancias de montaje puede provocar daños en el aparato y en los muebles de la cocina además de limitaciones funcionales.

- ▶ Para el montaje, tenga en cuenta las distancias mínimas estipuladas en el capítulo Montaje.

2.4.1 Indicaciones de seguridad para el montaje del extractor de superficie

PELIGRO

Peligro de muerte por intoxicación con humo

En modo de extracción al exterior, el extractor de superficie toma aire ambiente de la habitación donde está instalado, así como de las habitaciones contiguas. Ante una entrada insuficiente de aire, se produce una presión negativa. Si se ponen en funcionamiento simultáneamente unidades calefactoras dependientes del aire ambiente, se pueden aspirar hacia las habitaciones gases tóxicos de la chimenea o del canal de subida.

- ▶ Asegúrese de que siempre entre suficiente aire fresco.
- ▶ Utilice solamente conmutadores homologados (p. ej., interruptores de contacto de ventana, detectores de presión negativa) y solicite su aprobación a un técnico autorizado (deshollinador acreditado).

ADVERTENCIA

Peligro de lesiones por funcionamiento de la rueda del ventilador

La rueda del ventilador girando supone un peligro de lesiones.

- ▶ Instale el aparato exclusivamente en estado libre de tensión.
- ▶ Antes de proceder a la puesta en marcha, conecte el ventilador al sistema de conductos por ambos lados.

CUIDADO

Peligro de lesiones por funcionamiento de la rueda del ventilador

Con conductos de aire cortos, existe el riesgo de invadir el espacio del ventilador.

- ▶ No meta nunca la mano en el espacio del ventilador a través de la salida de aire.
- ▶ Instale siempre los ventiladores de forma que no sea posible tocarlos a través de la salida de aire.
- ▶ Con conductos de aire de menos de 900 mm, instale un protector antimanipulación entre el ventilador y la salida de aire.
- ▶ Los filtros de carbón activo no son una protección antimanipulación suficiente.

2.4.2 Indicaciones de seguridad para el montaje de las placas de cocción

PELIGRO

Peligro de descarga eléctrica por daños en el cable de alimentación

Si el cable de alimentación se ha dañado (p. ej., durante el montaje o por contacto con una zona de cocción caliente), ello puede provocar una descarga eléctrica (mortal).

- ▶ Asegúrese de que el cable de conexión no quede aprisionado o dañado.
- ▶ Asegúrese de que el cable de alimentación no entre en contacto con las zonas de cocción calientes.

PELIGRO

Peligro de descarga eléctrica por una mala conexión a la red

Una conexión defectuosa del aparato a la red entraña el peligro de descarga eléctrica.

- ▶ Asegúrese de que el aparato se conecte a la red mediante un embornado estable.
- ▶ Asegúrese de que el aparato se conecte a un sistema de toma de tierra instalado de acuerdo con la normativa vigente.
- ▶ Asegúrese de que se prevea un dispositivo que permita una desconexión de la red con una apertura entre contactos de al menos 3 mm en todos los polos (disyuntores, cortacircuitos, fusibles automáticos o contactores de protección).

2.5 Indicaciones de seguridad para el manejo

PELIGRO

Peligro de incendio por aceites o grasas sobrecalentados

El aceite y la grasa pueden calentarse y arder rápidamente.

- ▶ Nunca deje sin supervisión el aparato si se está utilizando con aceite o grasa.
- ▶ Nunca apague con agua el fuego producido por aceite o grasa.
- ▶ Desconecte el aparato.
- ▶ Sofoque el fuego, p. ej., con la tapa de una olla o una manta ignífuga.

ADVERTENCIA

Peligro de quemaduras por el calentamiento de los aparatos

Algunos aparatos y piezas de estos que se pueden tocar se calientan durante el uso. Después de apagarlos hay que esperar a que se enfríen. El contacto con superficies calientes puede provocar quemaduras graves.

- ▶ No toque aparatos calientes.
- ▶ Observe el indicador de calor residual.

ADVERTENCIA

Peligro de quemaduras por fallo de corriente

Durante o después de un fallo de corriente un aparato que hubiera estado antes en funcionamiento puede seguir aún caliente.

- ▶ No toque el aparato mientras siga caliente.
- ▶ Mantenga a los niños alejados del aparato caliente.

ADVERTENCIA

Peligro de quemaduras y de incendio por objetos calientes

Durante el funcionamiento y durante la fase de enfriamiento, el aparato y las piezas de este que se pueden tocar están calientes. Los objetos que estén en contacto con partes calientes del aparato se calentarán rápidamente y pueden provocar quemaduras graves (esto ocurre especialmente con objetos de metal, como cuchillos, tenedores, cucharas, tapas o componentes del aparato) o arder.

- ▶ No se deje ningún objeto sobre el aparato.
- ▶ Utilice accesorios adecuados (agarradores, manoplas de cocina, etc.).
- ▶ Con placas de inducción es mejor no confiar simplemente en la detección de ollas, sino apagar siempre el aparato después de su uso.

CUIDADO

Deterioro por recipientes de cocción calientes

Los recipientes de cocción calientes pueden dañar determinados componentes del aparato.

- ▶ No deposite ningún recipiente de cocción caliente en la zona del panel de mandos o del indicador de la placa de cocción.
- ▶ Mantenga alejados de la tobera de entrada los recipientes de cocción calientes.

NOTA

Daños en el aparato

Un uso inadecuado puede provocar daños en el aparato.

- ▶ Asegúrese de que la base del recipiente y la superficie del aparato estén limpias y secas.
- ▶ Levante siempre (¡no lo arrastre!) el recipiente de cocción para evitar arañazos o desgaste en la superficie del aparato.
- ▶ No use el aparato para depositar objetos.
- ▶ Apague siempre el aparato después de su uso.

2.5.1 Indicaciones de seguridad para el manejo del extractor de superficie

PELIGRO

Peligro de muerte por intoxicación con humo

En modo de extracción al exterior, el extractor de superficie toma aire ambiente de la habitación donde está instalado, así como de las habitaciones contiguas. Ante una entrada insuficiente de aire, se produce una presión negativa. Si se ponen en funcionamiento simultáneamente unidades calefactoras dependientes del aire ambiente, se pueden aspirar hacia las habitaciones gases tóxicos de la chimenea o del canal de subida.

- ▶ Asegúrese de que siempre entre suficiente aire fresco.
- ▶ Utilice solamente conmutadores homologados (p. ej., interruptores de contacto de ventana, detectores de presión negativa) y solicite su aprobación a un técnico autorizado (deshollinador acreditado).

ADVERTENCIA

Peligro de incendio por flambeado

Con el extractor de superficie en funcionamiento, este aspira grasa de la cocina. Al flambeo ciertos platos, se puede prender fuego a la grasa de la cocina.

- ▶ Limpie con regularidad el extractor de superficie.
- ▶ Nunca trabaje con una llama abierta si el extractor de superficie está en funcionamiento.

CUIDADO

Deterioro por la aspiración de objetos o de papel

El extractor de superficie puede aspirar objetos pequeños y ligeros, como paños de cocina de tela o papel. Ello podría dañar el ventilador o limitar la potencia de extracción.

- ▶ No deje objetos ni papel cerca del extractor de superficie.
- ▶ Use el extractor de superficie solo con el filtro de grasa instalado.

CUIDADO

Deterioro por acumulación de suciedad y grasa

La suciedad y grasa acumuladas pueden limitar el correcto funcionamiento del extractor de superficie.

- ▶ Nunca utilice el extractor de superficie sin el filtro de grasa de acero inoxidable instalado correctamente.

NOTA**Humedad del aire elevada**

Cada vez que se cocina algo, esto libera humedad adicional al aire ambiente. Con el modo de recirculación, solo se elimina una pequeña parte de la humedad del vapor de cocción.

- ▶ Para el funcionamiento con recirculación, asegúrese de que entre suficiente aire fresco, p. ej., dejando una ventana abierta.
- ▶ Asegure un ambiente normal y agradable (45–60 % de humedad en el aire), p. ej., abriendo puntos de ventilación naturales o activando algún sistema de ventilación de la vivienda.

2.5.2 Indicaciones de seguridad para el manejo de las placas de cocción** PELIGRO****Peligro de incendio por dejar la placa de cocción sin supervisión**

El aceite y la grasa pueden calentarse y arder rápidamente.

- ▶ Nunca caliente aceite o grasa sin supervisión.
- ▶ Nunca apague con agua el fuego producido por aceite o grasa.
- ▶ Desconecte la placa de cocción.
- ▶ Sofoque el fuego, p. ej., con la tapa de una olla o una manta ignífuga.

 PELIGRO**Peligro de explosión por líquidos inflamables**

Los líquidos inflamables cerca de una placa de cocción pueden explotar y causar lesiones graves.

- ▶ No pulverice aerosoles cerca del aparato mientras esté en funcionamiento.
- ▶ No deje líquidos inflamables cerca de la placa de cocción.

 ADVERTENCIA**Peligro de quemaduras por la salida de líquidos calientes**

Si se deja un recipiente con comida al fuego sin supervisar, puede producirse una sobrecocción con el consiguiente rebose de líquidos calientes.

- ▶ Vigile todas las operaciones de cocción.
- ▶ Evite que los alimentos rebosen por sobrecocción.
- ▶ Apague siempre el aparato después de su uso.

ADVERTENCIA

Peligro de quemaduras por vapor caliente

Los líquidos entre la zona de cocción y la base del recipiente de cocina pueden producir quemaduras en la piel al evaporarse.

- ▶ Asegúrese de que la zona de cocción y la base del recipiente de cocción estén siempre secas.

NOTA

Deterioro debido al azúcar o la sal de las comidas

Los restos de comidas preparadas con azúcar o sal, así como jugos derramados sobre la zona de cocción caliente pueden dañar esta.

- ▶ Tenga cuidado de que no caigan restos de comida con azúcar o sal ni jugos sobre la zona de cocción caliente.
- ▶ Si esto ocurre, elimine inmediatamente los restos de la zona de cocción caliente.

CUIDADO

Radiación electromagnética

Interferencias con marcapasos, audífonos e implantes metálicos. Las placas de cocción de inducción generan en torno a las zonas de cocción un campo electromagnético de alta frecuencia. Al aproximarse demasiado a las zonas de cocción, los marcapasos, audífonos o implantes metálicos pueden verse afectados negativamente o incluso averiarse.

- ▶ No obstante, consulte al fabricante de su dispositivo o a su médico en caso de dudas.

2.6 Instrucciones de seguridad para limpieza y cuidados

NOTA

Daños en el aparato debidos a la suciedad

La suciedad puede provocar deterioro, limitaciones en las funciones u olores.

- ▶ Limpie periódicamente el aparato.
- ▶ Elimine inmediatamente la suciedad.
- ▶ Para la limpieza, utilice solamente productos no abrasivos para evitar arañazos o desgaste en la superficie.
- ▶ Al limpiar, asegúrese de que no puede entrar agua en el interior del aparato. Emplee únicamente un paño moderadamente húmedo. No rocíe el aparato con agua. La entrada de agua en el interior puede provocar daños.
- ▶ No emplee limpiadores de vapor para la limpieza. El vapor puede provocar un cortocircuito en piezas conductoras de corriente y causar daños materiales.
- ▶ Observe todas las indicaciones del capítulo «Limpieza y cuidados».

2.6.1 Instrucciones de seguridad para la limpieza y cuidados de los extractores de superficie

PELIGRO

Peligro de incendio por acumulación de restos de grasa

Con una limpieza irregular o insuficiente del filtro de grasa, o debido a un cambio tardío del filtro, puede aumentar el riesgo de incendio.

- ▶ Limpie y cambie el filtro en intervalos regulares.

ADVERTENCIA

Peligro de lesiones al abrir la cubierta de la carcasa inferior

La rueda del ventilador girando supone un peligro de lesiones.

- ▶ Apague el aparato y desconéctelo de forma segura de la red eléctrica antes de retirar las cubiertas de la zona de la rueda del ventilador.

ADVERTENCIA

Peligro de lesiones por funcionamiento de la rueda del ventilador

Si el rodete del ventilador gira mientras se está cambiando el filtro, se pueden producir lesiones.

- ▶ Cambie el filtro de carbón activo únicamente cuando el aparato esté apagado.

NOTA

Daños en el aparato y fallos funcionales

Si los orificios de ventilación están sucios, los componentes pueden quedar dañados y producirse fallos funcionales.

- ▶ Mantenga abiertos y limpios los orificios de ventilación.

2.6.2 Instrucciones de seguridad para la limpieza y cuidados de las placas de cocción

ADVERTENCIA

Peligro de quemaduras por superficies calientes

Si se limpian las placas de cocción calientes, existe riesgo de quemaduras.

- ▶ Limpie las placas de cocción solo cuando se hayan enfriado.
- ▶ Observe el indicador de calor residual.

2.7 Indicaciones de seguridad para reparación, mantenimiento y piezas de repuesto

PELIGRO

Peligro de lesiones durante trabajos de reparación

La falta de conocimientos puede provocar lesiones durante los trabajos de reparación.

- ▶ Los trabajos de reparación y mantenimiento deben ser realizados por personal debidamente capacitado que conozca y observe las regulaciones locales y demás normas complementarias de la compañía eléctrica local.
- ▶ Desconecte el aparato de la red de forma segura.
- ▶ Los trabajos en los componentes eléctricos deben ser realizados por electricistas cualificados.
- ▶ Si el cable de alimentación está dañado, debe sustituirse por otro de iguales características.

ADVERTENCIA

Peligro de lesiones o deterioro del aparato por la realización de reparaciones inadecuadas

La instalación de componentes incorrectos puede provocar daños personales o materiales en el aparato. Las modificaciones, remodelaciones o añadidos al aparato pueden menoscabar la seguridad.

- ▶ Para reparaciones, emplee solo piezas de repuesto originales.
- ▶ No cambie nada ni realice remodelaciones o añadidos en el aparato.

2.8 Indicaciones de seguridad para el desmontaje y eliminación

PELIGRO

Peligro de lesiones durante el desmontaje

La falta de conocimientos puede provocar lesiones durante el desmontaje.

- ▶ El desmontaje debe ser realizado por personal debidamente capacitado que conozca y observe las regulaciones locales y demás normas complementarias de la compañía eléctrica local.
- ▶ Desconecte el aparato de la red de forma segura.
- ▶ Los trabajos en los componentes eléctricos deben ser realizados por electricistas cualificados.

 PELIGRO**Peligro de descarga eléctrica por desconexión incorrecta**

Una desconexión incorrecta del aparato de la red entraña el peligro de descarga eléctrica.

- ▶ Desconecte el aparato de la red de forma segura.
- ▶ Asegúrese de que el aparato no esté bajo tensión con un medidor homologado.
- ▶ Evite tocar contactos descubiertos de la unidad electrónica, ya que pueden presentar una carga residual.

 PELIGRO**Peligro de descarga eléctrica por carga residual**

Los componentes electrónicos del aparato pueden tener una carga residual y dar lugar a una descarga eléctrica.

- ▶ No toque ningún contacto descubierto.

3 Datos técnicos

3.1 M Pure

Parámetro	Valor
Tensión de conexión trifásica	380-415 V 2N/3N
Tensión de conexión monofásica	220-240 V
Frecuencia	50 - 60 Hz
Consumo de potencia máximo	7600 W (4400 W/3600 W)
Fusible/toma de corriente trifásica	3 × 16 A
Fusible/toma de corriente bifásica	2 × 16 A
Fusible/toma de corriente monofásica	1 × 32 A (1 × 20 A / 1 × 16 A)
Dimensiones (anchura × profundidad × altura)	760 × 515 × 199 mm
Peso	21,8 kg (PURMA)
(incluidos accesorios/embalaje)	23,6 kg (PURMU)
Placa de cocción	
Material de la superficie	Vitrocerámica
Niveles de potencia placa de cocción	1-9, P
Zona de cocción delantera izquierda tamaño	Ø 210 mm
Zona de cocción delantera izquierda potencia	2300 W
Zona de cocción delantera izquierda potencia función booster	3000 W
Zona de cocción trasera izquierda tamaño	Ø 175 mm
Zona de cocción trasera izquierda potencia	1400 W
Zona de cocción trasera izquierda potencia función booster	2100 W
Zona de cocción delantera derecha tamaño	230 × 230 mm
Zona de cocción delantera derecha potencia	2100 W
Zona de cocción delantera derecha potencia función booster	3000 W
Zona de cocción trasera derecha tamaño	230 × 230 mm
Zona de cocción trasera derecha potencia	2100 W

Parámetro	Valor
Zona de cocción trasera derecha potencia función booster	3000 W
Sistema de extracción	
Niveles de potencia extractor de superficie	1-9, P
Conexión extracción al exterior	BORA Ecotube
Sistema de recirculación	
Niveles de potencia extractor de superficie	1-9, P
Tamaño de abertura de salida (An × Al)	445 × 137 mm
Vida útil filtro de carbón activo	150 h (1 año)

Tab. 3.1 Datos técnicos M Pure

3.1.1 Dimensiones PURMA

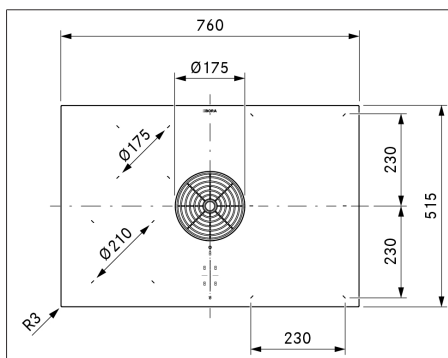


Fig. 3.1 PURMA dimensiones, vista superior

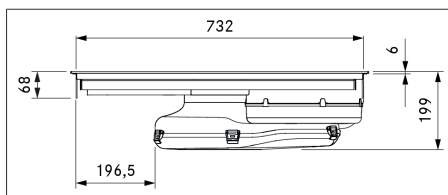


Fig. 3.2 PURMA dimensiones, vista frontal

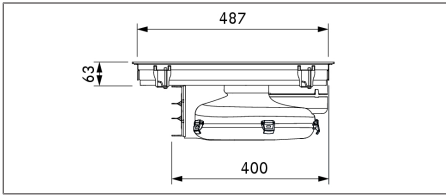


Fig. 3.3 PURMA dimensiones, vista lateral

3.1.2 Dimensiones PURMU

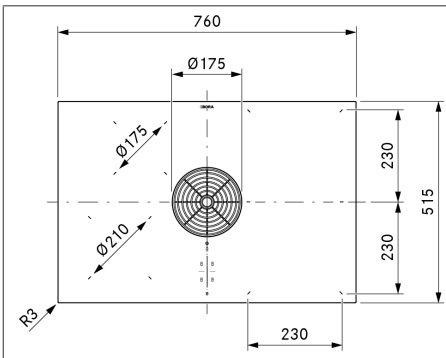


Fig. 3.4 PURMU dimensiones, vista superior

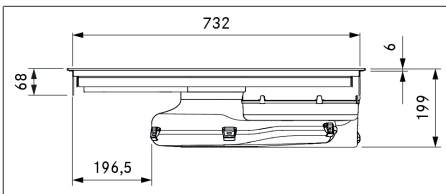


Fig. 3.5 PURMU dimensiones, vista frontal

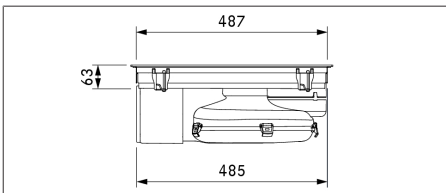


Fig. 3.6 PURMU dimensiones, vista lateral

4 Descripción del aparato

► Tenga en cuenta todas las indicaciones de seguridad y advertencias (ver "2 Seguridad").

4.1 Descripción del modelo

Tipo	Denominación larga
PURMA	M Pure placa de cocción de inducción/inducción total con extractor de superficie integrado - extracción al exterior
PURMU	M Pure placa de cocción de inducción/inducción total con extractor de superficie integrado - recirculación

Tab. 4.1 Descripción del modelo

Distribución y tecnología:

2 zonas de cocción a la izquierda = inducción

2 zonas de cocción a la derecha = inducción total

4.2 Descripción del sistema

4.2.1 Estructura

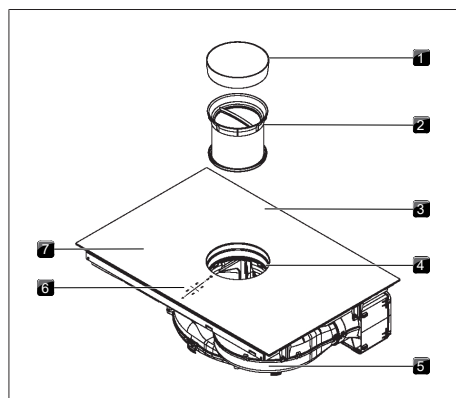


Fig. 4.1 Estructura

- [1] Tobera de entrada
- [2] Filtro de grasa de acero inoxidable
- [3] Placa de cocción
- [4] Abertura de entrada
- [5] Ventilador
- [6] Panel de mandos
- [7] Zona de cocción (4)

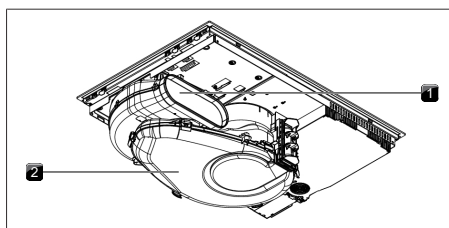


Fig. 4.2 Vista posterior variante de extracción

- [1] Abertura de salida
- [2] Carcasa de conducción del aire con base

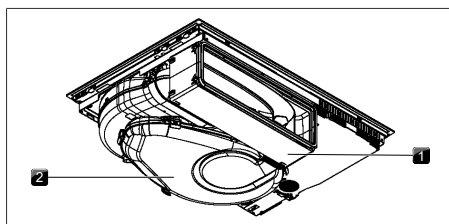


Fig. 4.3 Vista posterior variante de recirculación

- [1] Caja de purificación de aire con extensión telescópica
- [2] Carcasa de conducción del aire con base

4.2.2 Panel de mandos

El aparato se maneja a través de un panel de mandos táctil central.

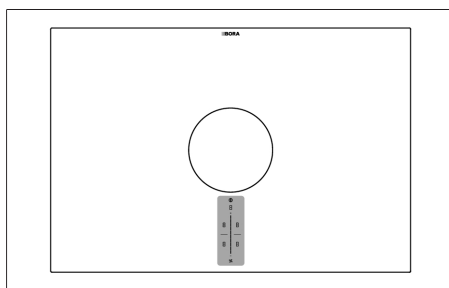


Fig. 4.4 Panel de mandos táctil central con deslizador táctil

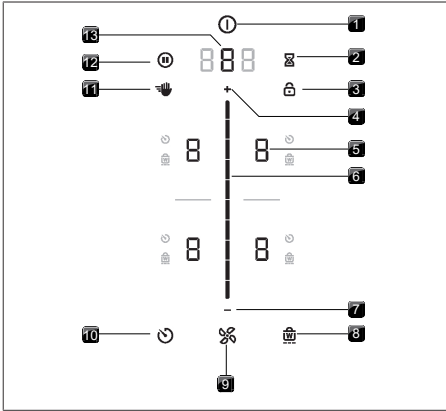


Fig. 4.5 Zonas táctiles/botones

- [1] Encendido/apagado
- [2] Alarma de tiempo corto (temporizador)
- [3] Bloqueo del mando
- [4] Margen de ajuste más
- [5] Selección de zonas de cocción (4)
- [6] Deslizador táctil (margen de ajuste)
- [7] Margen de ajuste menos
- [8] Función mantenimiento de temperatura
- [9] Funciones del ventilador
- [10] Temporizador de zonas de cocción
- [11] Bloqueo para limpieza
- [12] Función de pausa
- [13] Seleccionar ventilador/acceder al menú

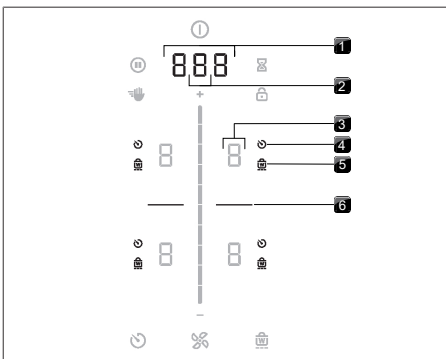


Fig. 4.6 Zonas de indicación

- [1] Indicador multifunción
- [2] Indicador de ventilador
- [3] Indicador de zona de cocción (4)
- [4] Indicador temporizador de zonas de cocción (4)
- [5] Indicador función mantenimiento de temperatura (4)
- [6] Línea de separación

4.2.3 Símbolos

Símbolo	Denominación	Función/significado
	Botón de encendido	Encendido/apagado
	Botón de pausa	Función de pausa Activar/desactivar
	Botón de limpieza	Bloqueo para limpieza Activar/desactivar
	Botón de alarma para tiempos cortos	Alarma de tiempo corto (temporizador)
	Botón de bloqueo	Bloqueo del mando
	Deslizador	Ajustar valor
	Botón más	Aumentar valor
	Botón menos	Reducir valor
	Botón ventilador	Mecanismo automático de extracción Activar/desactivar, confirmar desconexión retardada
	Botón de temporizador	Ajustar temporizador de zonas de cocción
	Botón de mantenimiento de temperatura	Función mantenimiento de temperatura Activar/desactivar

Tab. 4.2 Significado de los símbolos mostrados (iconos)

4.2.4 Indicador de 7 segmentos

Indicador multifunción	Significado
Indicador de ventilador - 9	Niveles de potencia
P	Función booster
0	Inactivo
A	Mecanismo automático de extracción
n	Desconexión retardada
F	Indicador de servicio del filtro
Indicador multifunción 000	Indicador de tiempo
p. ej. E	Código de error
Indicador de zonas de cocción	Significado
Indicador de zonas de cocción - 9	Nivel de potencia
P	Función booster
-	Nivel de mantenimiento de temperatura
U	Detección de ollas
0	Inactivo
H	Indicador de calor residual (zona de cocción desconectada pero aún caliente)
E	Error

Tab. 4.3 Significado de los indicadores de 7 segmentos

4.2.5 Concepto de intensidad de la luz

i La intensidad de la luz de los indicadores (clara u oscura) la adapta el aparato automáticamente en función de la situación de funcionamiento a cada momento. Las funciones que no estén disponibles se ocultan.

Intensidad de luz	Uso
100 %	La función está activa y seleccionada
50 %	La función no está activa pero se puede seleccionar
0 %	La función no está disponible

Tab. 4.4 Concepto de intensidad de la luz

4.2.6 Concepto del sonido

i El volumen de las señales acústicas se puede ajustar en el menú.

El sistema diferencia entre dos señales acústicas:

Señal acústica	Finalidad
Señal individual corta (0,25 s)	Confirmación de una selección
Secuencia de pitidos	Se requiere interacción

Tab. 4.5 Concepto del sonido

4.3 Principio de funcionamiento del extractor de superficie

El extractor de superficie puede funcionar como sistema de extracción o como sistema de recirculación.

Modo de funcionamiento extracción al exterior

El ventilador conduce el vapor de cocción al exterior mediante un sistema de conductos.

Modo de funcionamiento recirculación

El ventilador conduce el vapor de cocción hasta el filtro de carbón activo y devuelve el aire limpiado a la habitación.

Por motivos de higiene y salud, el filtro de carbón activo deberá cambiarse en los intervalos recomendados (Limpieza y cuidados).

i En caso de funcionamiento en modo de recirculación, se deberá asegurar una ventilación y un aporte de aire suficientes para evacuar la humedad del aire.

4.4 Principio de funcionamiento de la placa de inducción

Las zonas de cocción de inducción calientan los recipientes de cocción mediante un campo magnético. La base de la olla se calienta directamente. La zona de cocción sólo se calienta indirectamente. Las zonas de cocción con tecnología de inducción funcionan sólo con recipientes de cocción adecuados (con base magnetizable). Sólo se calienta la superficie cubierta por la base de la olla.

Niveles de potencia

La gran potencia de las placas de cocción por inducción logra un rápido calentamiento del recipiente. Para evitar que se queme la comida es necesario un cierto cambio de mentalidad a la hora de seleccionar el nivel de potencia con respecto a los sistemas de cocción convencionales.

Acción	Nivel de potencia
Derretir mantequilla y chocolate, disolver gelatina	1
Mantener calientes salsas y sopas, remojar arroz	1-3
Cocer patatas, pasta, sopas, estofados; cocinar al vapor frutas, verduras y pescado; descongelar alimentos	2-6
Freír en sartenes antiadherentes a temperatura moderada (sin sobrecalentar el aceite) escalopes, pescado	6-7
Calentar grasas, marcar carne, cocinar brevemente salsas ligadas y sopas, hacer tortillas	7-8
Llevar a ebullición grandes cantidades de líquido, marcar filetes	9
Calentar agua	P

Tab. 4.6 Recomendaciones para los niveles de potencia

Los valores de la tabla son orientativos. Según el recipiente y lo lleno que esté, se recomienda reducir o aumentar el nivel de potencia.

Recipientes adecuados

Los recipientes con este símbolo son aptos para placas de inducción.

Los recipientes de cocción adecuados son de:


- acero inoxidable con base magnetizable
- acero esmaltado
- hierro fundido


► Tenga en cuenta el diámetro mínimo de la base del recipiente de cocción:

Aparato	Zona de cocción	Diámetro mínimo de la base del recipiente de cocción
M Pure	delantera izquierda	120 mm
	traseira izquierda	90 mm
	delantera derecha	120 mm
	traseira derecha	120 mm

Tab. 4.7 Diámetro mínimo de recipientes

- Ejecute una prueba magnética en caso necesario. Si un imán se adhiere a la base del recipiente, por regla general este será apropiado para la inducción.
- Coloque el recipiente de cocción (sin salvamanteles o soportes similares) directamente sobre la vitrocerámica.

 El tipo y la calidad del recipiente influyen de forma decisiva en los tiempos de cocción y de calentamiento, así como en los resultados de la cocción.

 La base del recipiente de cocción no debe presentar ninguna curvatura, ninguna aspereza punzante ni ningún borde afilado. Una curvatura de la base puede impedir que se detecte el recipiente de cocción o producir un sobrecalentamiento del mismo. Las asperezas o los bordes afilados pueden arañar la superficie de la placa de cocción.

Ruidos

Durante el funcionamiento con placas de cocción de inducción pueden producirse ruidos debido al material y al acabado del recipiente de cocción (p. ej. zumbidos, chasquidos, silbidos, estallidos y crujidos).

5 Funciones y uso

► Tenga en cuenta todas las indicaciones de seguridad y advertencias (ver "2 Seguridad").

i El extractor de superficie integrado no se puede poner en funcionamiento con otras placas de cocción.

i El aparato sólo se puede poner en funcionamiento si están instalados la trampilla para el cambio del filtro, el filtro de grasa de acero inoxidable y la tobera de entrada (así como el filtro de carbón activo en la variante de recirculación).

5.1 Instrucciones generales de uso

El aparato se maneja a través de un panel de mandos táctil central. El panel de mandos está equipado con zonas táctiles y zonas de indicación. Puede controlar el aparato con un solo dedo, mediante contactos breves (control por toque) y movimientos de arrastre (deslizamientos).

5.2 Control táctil

El sistema reconoce distintas órdenes táctiles.

Comandos táctiles	Aplicable a	Tiempo (contacto)
Toque	Botones + deslizador	0,3 s
Pulsación larga	Botones + deslizador	1-8 s
Deslizar	Deslizador	0,1-8 s

Tab. 5.1 Control táctil

5.3 Vista general de funciones

Características	PURMA	PURMU
Regulación electrónica de la potencia	✓	✓
Alarma de tiempo corto (temporizador)	✓	✓
Funciones del extractor de superficie		
Mecanismo automático de extracción	✓	✓
Desconexión retardada	✓	✓

Características	PURMA	PURMU
Función booster	✓	✓
Indicador de servicio del filtro		✓
Funciones de la placa de cocción		
Sistema automático de precalentamiento	✓	✓
Detección de ollas	✓	✓
Detección permanente de ollas	✓	✓
Función mantenimiento de temperatura	✓	✓
Función puente (zonas de cocción a la derecha)	✓	✓
Función puente automática (zonas de cocción a la derecha)	✓	✓
Temporizador de zonas de cocción	✓	✓
Función de pausa	✓	✓
Función booster	✓	✓
Dispositivos de seguridad		
Dispositivo de seguridad para niños	✓	✓
Bloqueo del mando	✓	✓
Bloqueo para limpieza	✓	✓
Indicador de calor residual	✓	✓
Desconexión de seguridad	✓	✓
Protección contra sobrecalentamiento	✓	✓

Tab. 5.2 Vista general de funciones

5.4 Uso del sistema

5.4.1 Encendido/apagado

► Pulsación larga en el botón de encendido **ⓘ**.

Tras el encendido:

Una vez iniciado el sistema, en el panel de mandos aparece el indicador estándar:

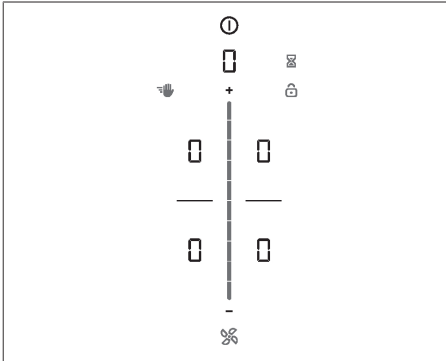


Fig. 5.1 Indicador estándar tras el encendido

- Cuando el dispositivo de seguridad para niños está activado, tras el arranque del sistema se ilumina el botón de bloqueo .

Tras el apagado:

Si el extractor de superficie estaba encendido, tras el apagado se inicia automáticamente la desconexión retardada del ventilador. El indicador se apaga una vez transcurrido el tiempo de desconexión retardada.

Si la placa de cocción estaba encendida, en las zonas de cocción todavía calientes se muestra el indicador de calor residual . El indicador se apaga cuando no queda calor residual.

5.4.2 Alarma para tiempos cortos

La alarma de tiempo corto emite una señal óptica y acústica transcurrido un tiempo ajustado por el usuario, lo que ofrece la función de un temporizador de cocina convencional.

Activar la alarma de tiempo corto

- ▶ Toque en el botón de alarma para tiempos cortos .

En el indicador multifunción que está encima del deslizador aparece una indicación intermitente de tiempo en minutos ().

Ajustar tiempo

- ▶ Ajuste el tiempo deseado:

Instrucción	Aumentar tiempo	Reducir tiempo
Deslizar	hacia arriba	hacia abajo
Toque en	(exactitud de minutos)	(exactitud de minutos)

Tab. 5.3 Ajustar tiempo

- El botón de alarma de tiempo corto empieza a parpadear.

Iniciar alarma de tiempo corto

- ▶ Toque en el botón intermitente de alarma de tiempo corto .

El tiempo ajustado comienza a contar. En el indicador multifunción se muestra el tiempo restante.

Tiempo transcurrido

En los últimos 10 segundos de la cuenta atrás, el tiempo restante se muestra intermitente, incluyendo los segundos exactos. En los últimos 5 segundos con señal acústica.

Desactivar anticipadamente la alarma de tiempo corto

- ▶ Pulsación larga en el botón de alarma para tiempos cortos .

- Si se desconecta el aparato, la alarma de tiempo corto sigue activa.

5.5 Funciones del extractor de superficie

5.5.1 Ajuste del nivel de potencia del ventilador

Los niveles de potencia del ventilador se pueden regular de distintas formas:

- ▶ Toque en o .
- ▶ Regulación mediante el deslizador .
- ▶ Toque en una posición determinada del deslizador .

5.5.2 Función booster del ventilador

Al activar la función booster, el extractor dispone de la máxima potencia durante un periodo predefinido de tiempo. Después de 5 minutos, la función booster vuelve automáticamente al nivel de potencia 9.

Activar función booster del ventilador

- ▶ Toque en con el nivel de potencia 9 activo.
- En el indicador del ventilador aparece .

Desactivar la función booster del ventilador

La función booster del ventilador se desactiva anticipadamente en el momento en que se ajuste otro nivel de potencia.

5.5.3 Mecanismo automático de extracción

La potencia de extracción se adapta automáticamente al nivel de potencia más alto utilizado de todas las zonas de cocción que estén en funcionamiento.

- Si se cambia el nivel de potencia de la zona de cocción, la potencia de extracción se adapta como corresponda de forma automática. La adaptación de la potencia de extracción se realiza con una demora de 20 segundos.


Función	Niveles de potencia									
Nivel de cocción	1	2	3	4	5	6	7	8	9	P
Potencia de extracción	4	4	4	4	5	6	7	8	9	P

Tab. 5.4 Potencia de extracción con el mecanismo automático de extracción activo

Activación del mecanismo automático de extracción durante una operación de cocción:



- ▶ Toque en el botón del ventilador .
- Se muestra .

Desactivar mecanismo automático de extracción:

- ▶ Deslizar a un nivel de potencia del ventilador. o bien
- ▶ Toque en el botón del ventilador .

5.5.4 Desconexión del ventilador

Desconexión del ventilador


- ▶ Deslizar el regulador hacia abajo hasta el nivel de potencia 0. o bien
- ▶ Toques en  hasta el nivel de potencia 0. o bien
- ▶ Pulsación larga en el botón del ventilador .
- o bien
- ▶ Pulsación larga en el nivel de potencia del ventilador en el indicador multifunción.
- Una vez finalizado el funcionamiento del extractor, se activa la desconexión retardada.

5.5.5 Desconexión retardada

El extractor de superficie sigue funcionando en un nivel inferior y se apaga automáticamente transcurrido un tiempo definido. La duración de la desconexión retardada se puede ajustar en el menú (ajuste de fábrica 20 minutos).


Finalizar desconexión retardada anticipadamente


- ▶ Pulsación larga en el botón del ventilador .

-  BORA recomienda expresamente la desconexión retardada del extractor de superficie.

5.5.6 Indicador de servicio del filtro



El indicador de servicio del filtro del extractor de superficie se activa automáticamente cuando se haya consumido la vida útil del filtro de carbón activo (solo con recirculación).

- En el indicador multifunción se muestra .
- El indicador de servicio del filtro se muestra cada vez que se conecta el extractor de superficie y permanece activo hasta que se cambie el filtro y se reinicie el indicador de servicio del filtro (ver "6.3 Opción de menú 3: Mostrar vida útil del filtro y reiniciar el indicador de servicio del filtro").
- El sistema puede seguir funcionando sin limitación alguna.

-  Independientemente del indicador de servicio del filtro, los componentes del filtro de grasa requieren una limpieza periódica (v. «8 Limpieza y cuidados»).

5.6 Funciones de la placa de cocción

5.6.1 Detección de ollas

En las placas de inducción, la zona de cocción detecta automáticamente el tamaño del recipiente de cocción y aporta solo la energía necesaria para dicha superficie. Una zona de cocción de inducción no estará operativa si se muestra  /  de manera alternante. Las causas posibles son:

- No hay recipiente de cocción
- Recipiente inadecuado

- Diámetro de la base del recipiente de cocción demasiado pequeño

Si tras el ajuste de un nivel de potencia no se detecta ningún recipiente, la zona de cocción se desconecta automáticamente tras 10 minutos.

Detección permanente de ollas

El aparato detecta automáticamente el recipiente de cocción que se ha puesto encima y activa el manejo de la zona de cocción correspondiente. Se suprime la selección manual de la zona de cocción (ver "6.7 Opción de menú 7: Detección permanente de ollas").

- i** Con placas de inducción es mejor no confiar simplemente en la detección de ollas, sino apagar siempre el aparato después de su uso.

5.6.2 Selección de la zona de cocción

- ▶ Toque en el indicador de la zona de cocción.

El control de zonas de cocción se activa y se pueden efectuar ajustes durante 2 segundos.

5.6.3 Ajuste del nivel de potencia para una zona de cocción

Tras seleccionar la zona de cocción, el nivel de potencia se puede ajustar de 3 formas diferentes:

- ▶ Deslizando el regulador hasta el nivel de potencia deseado.
- o bien
- ▶ Tocando una posición determinada del deslizador.
- o bien
- ▶ Toque en **+** o **-**.

Repita este proceso para poner en funcionamiento más zonas de cocción si es necesario.

- i** El nivel de potencia seleccionado se muestra en el indicador de la zona de cocción correspondiente.
- i** Dos segundos después de un cambio en el nivel de potencia, la pantalla del panel de mandos cambia de nuevo automáticamente a indicador estándar.

5.6.4 Función booster de las zonas de cocción

Al activar la función booster, una zona de cocción dispone de la máxima potencia. Tras 5 minutos, la función booster vuelve automáticamente al nivel de potencia 9. Para la segunda zona de cocción del mismo lado, la potencia máxima se reduce temporalmente al nivel de potencia 7.

- i** Si se selecciona un nivel de potencia demasiado alto en la segunda zona de cocción, la función booster en la otra zona de cocción vuelve automáticamente al nivel de potencia 9.

Activar la función booster para una zona de cocción

- ▶ Toque en **+** con el nivel de potencia 9 activo.
- En el indicador de la zona de cocción aparece **P**.

Desactivar la función booster antes de tiempo

- ▶ Ajuste de otro nivel de potencia

- i** Nunca caliente aceite, grasas y similares con la función booster. La base del recipiente se puede sobrecalentar por la elevada potencia.

5.6.5 Sistema automático de precalentamiento


Al activar el sistema automático de precalentamiento, la zona de cocción funciona durante un tiempo determinado con la potencia total, volviendo después automáticamente al nivel de potencia ajustado.

Nivel de potencia	Duración del precalentamiento en min:s
1	0:40
2	1:00
3	2:00
4	3:00
5	4:20
6	7:00
7	2:00
8	3:00

Tab. 5.5 Tabla de duraciones de precalentamiento

Activar el sistema automático de precalentamiento

Requisito: la zona de cocción está activa (se ha ajustado un nivel de potencia)

- ▶ Pulsación larga en el deslizador  en una posición inferior al nivel de potencia 9
- Mientras esté activo el sistema automático de precalentamiento, parpadea el nivel de potencia mostrado.

Desactivar anticipadamente el sistema automático de precalentamiento

- ▶ Ajuste de un nivel de potencia más bajo



i Si se aumenta el nivel de potencia con el sistema automático de precalentamiento activo, el tiempo de precalentamiento se adapta automáticamente.

5.6.6 Temporizador de zonas de cocción

El sistema automático de desconexión desconecta la zona de cocción seleccionada una vez transcurrido un tiempo preajustado. La función de temporizador puede utilizarse en varias zonas de cocción que estén en funcionamiento (multitimer).

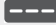
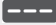


Activar temporizador de zonas de cocción

Requisito: la zona de cocción está activa (se ha ajustado un nivel de potencia)

- ▶ Toque en el botón de temporizador .
- En el indicador multifunción que está encima del deslizador aparece una indicación intermitente de tiempo en minutos (.


Ajustar tiempo

- ▶ Ajuste el tiempo deseado:

Instrucción	Aumentar tiempo	Reducir tiempo
Deslizar	 hacia arriba	 hacia abajo
Toque en	 (exactitud de minutos)	 (exactitud de minutos)

Tab. 5.6 Ajustar tiempo


Iniciar temporizador

- ▶ Toque en el botón del temporizador intermitente . El tiempo ajustado comienza a contar. En el indicador multifunción se muestra el tiempo restante.

Mostrar tiempo restante

- ▶ Toque en el indicador de zona de cocción con temporizador activo
- El tiempo restante se muestra en el indicador multifunción.


Cambiar el temporizador activo

- ▶ Toque en el indicador de zona de cocción con temporizador activo
- ▶ Toque en el botón de temporizador 
- El temporizador se detiene.
- Se muestra una indicación intermitente del tiempo restante.
- ▶ Cambie el tiempo ajustado e inicie de nuevo el temporizador.

Multitimer


- ▶ Repita el proceso para otras zonas de cocción.

Finalizar el temporizador anticipadamente

- ▶ Toque en el indicador de zona de cocción con temporizador activo
- ▶ Pulsación larga en el botón del temporizador  o bien
- ▶ Pulsación larga en el indicador de zona de cocción con temporizador activo
- La zona de cocción permanece activa en el nivel de potencia ajustado.

Tiempo transcurrido

En los últimos 10 segundos de la cuenta atrás, el tiempo restante se muestra intermitente, incluyendo los segundos exactos. En los últimos 5 segundos con señal acústica.


Trascurrido el tiempo ajustado, la zona de cocción se desactiva automáticamente (= nivel de potencia .

5.6.7 Función de pausa


Con la función de pausa se desactivan temporalmente todas las zonas de cocción de forma rápida y fácil. Las operaciones de cocción pueden interrumpirse por un máximo de 10 minutos. Si se vuelve a desactivar la función de pausa, el funcionamiento se reanuda con los ajustes originales. Transcurridos los 10 minutos se finaliza automáticamente la operación de cocción.

- i** La función ventilador, la función puente y la alarma para tiempos cortos no se interrumpen. Los temporizadores activos de las zonas de cocción se interrumpen.

Activar la función de pausa

- ▶ Toque en el botón de pausa 




Desactivar la función de pausa

- ▶ Pulsación larga en el botón de pausa 


5.6.8 Función mantenimiento de temperatura

La función mantenimiento de temperatura permite mantener calientes los platos ya cocinados sin riesgo de que se quemen. La duración de la función de mantenimiento de temperatura está limitada a 8 horas.


Activar la función mantenimiento de temperatura

- ▶ Selección de la zona de cocción
- ▶ Toque en el botón de mantenimiento de temperatura .
 - En el indicador de la zona de cocción se muestra  y, al lado, el símbolo de mantenimiento de temperatura .


Desactivar la función mantenimiento de temperatura


- ▶ Toque en el botón de mantenimiento de temperatura  o bien
- ▶ Ajuste de un nivel de potencia

5.6.9 Función puente

-  Función disponible únicamente en las 2 zonas de cocción de inducción total a la derecha.

Con la función puente, es posible combinar dos zonas de cocción contiguas en una sola zona grande. El nivel de potencia de la zona combinada se controla por medio de un elemento de mando. La regulación de la potencia se realiza de forma sincrónica (ambas zonas de cocción se ponen en funcionamiento con el mismo nivel de potencia). La función puente sirve para calentar alimentos, p. ej., en un asador.

-  Si antes de activar la función puente ambas zonas de cocción están activas, se adopta el nivel de potencia más bajo. Si hay activos temporizadores de zona de cocción, se adopta el valor de temporizador más bajo para el temporizador del puente.

-  La función puente finaliza y las zonas de cocción se desactivan si no se detecta durante 10 segundos un recipiente de cocción adecuado en ninguna de las zonas de cocción, o si solo se detecta en una zona de cocción (detección de ollas).

Activar función puente


- ▶ Toque simultáneo en ambos indicadores de las zonas de cocción.
 - Ambos indicadores de zona de cocción señalan el mismo nivel de potencia.
 - Se adoptan las funciones adicionales activas de las zonas de cocción (indicador doble).

Desactivar función puente

- ▶ Pulsación larga en uno de los dos indicadores de zona de cocción con la función puente activa. o bien
- ▶ Toque simultáneo en los dos indicadores de las zonas de cocción con función puente activa.
 - Los niveles de potencia se ponen a 0.
 - Si hay algún temporizador de zona de cocción activo, este se desactiva.

5.6.10 Función puente automática

Si se coloca un recipiente de cocción lo suficientemente grande (p. ej. una sartén grill o un asador) sobre las dos zonas de cocción situadas a detrás de la otra, estas se combinan automáticamente en una sola zona de cocción grande. Ya no es necesario activar a mano la función de puente.

-  Si la detección permanente de ollas está activada (ver "6.7 Opción de menú 7: Detección permanente de ollas"), la función puente automática también estará activada.


5.6.11 Apagar la zona de cocción

- ▶ Selección de la zona de cocción
- ▶ Ajuste del nivel de potencia 0 o bien
- ▶ Pulsación larga sobre el indicador de la zona de cocción

5.7 Dispositivos de seguridad

5.7.1 Dispositivo de seguridad para niños

El dispositivo de seguridad para niños evita que los aparatos se enciendan de forma involuntaria o sin permiso.

- Al encender el aparato, en la pantalla del panel de mandos se ilumina el símbolo de bloqueo .

Activar/desactivar permanentemente el dispositivo de seguridad para niños


(ver "6.2 Opción de menú 2: Dispositivo de seguridad para niños")

Desactivar el dispositivo de seguridad para niños para cocinar

- ▶ Pulsación larga en el botón de bloqueo .

5.7.2 Bloqueo del mando


El bloqueo de mando impide que durante el funcionamiento se modifiquen los ajustes realizados de forma accidental o no autorizada.

- Si el bloqueo de mando está activo, se ilumina el símbolo .
- Las funciones están bloqueadas y los indicadores están oscurecidos (excepción: botón táctil de encendido/apagado).

Activar/desactivar el bloqueo del mando

- ▶ Pulsación larga en el botón de bloqueo .


Excepto el botón de encendido y el botón de bloqueo, todas las funciones están desactivadas.

-  Si el bloqueo de mando estaba activado al apagar, ya no lo estará cuando se vuelva a encender el sistema.

5.7.3 Bloqueo para limpieza

El bloqueo de limpieza evita que se transmita una orden de forma accidental al limpiar el panel de mandos durante la operación de cocción. Todos los ajustes del aparato se conservan mientras tanto sin modificar.

Activar el bloqueo de limpieza

- ▶ Toque en el botón de limpieza .

El panel de mandos se bloquea durante 10 segundos.

Desactivar el bloqueo de limpieza antes de tiempo

- ▶ Pulsación larga del botón de limpieza .

5.7.4 Indicador de calor residual

Si una zona de cocción sigue caliente tras la desconexión, todavía se corre peligro de incendio o de sufrir quemaduras. Se muestra H (indicador de calor residual).

- ▶ No toque zonas de cocción calientes.
- ▶ No deje ningún objeto sobre las placas de cocción calientes.

El indicador se apaga una vez haya transcurrido un tiempo de enfriamiento suficiente (temperatura < 55 °C).

5.7.5 Desconexión de seguridad

Extractor de superficie


Transcurridos 120 minutos sin haber indicado o cambiado el nivel de potencia, el extractor de superficie conmuta al modo automático.

Placas de cocción

Cada zona de cocción se desconecta automáticamente tras un tiempo predefinido de funcionamiento sin que se haya modificado el nivel de potencia. La duración hasta la desconexión de seguridad puede ajustarse en el menú del cliente. Se puede elegir entre 3 niveles (ajuste de fábrica nivel 2).


Nivel de potencia	Desconexión de seguridad tras h:min		
	Nivel 1	Nivel 2	Nivel 3
1	12:00	8:24	6:00
2	10:00	6:24	4:00
3	9:00	5:12	2:30
4	8:00	4:12	2:00
5	6:00	3:18	1:30
6	4:00	2:12	1:00
7	4:00	2:12	1:00
8	3:00	1:48	0:45
9	2:00	1:18	0:30
P	0:05	0:05	0:05

Tab. 5.7 Desconexión de seguridad con los niveles de potencia

Nivel de mantenimiento de temperatura	Desconexión de seguridad tras h:min		
	Nivel 1	Nivel 2	Nivel 3
	12:00	8:00	4:00

Tab. 5.8 Desconexión de seguridad con niveles de mantenimiento de temperatura

5.7.6 Protección contra sobrecalentamiento

-  En caso de sobrecalentamiento se reduce la potencia de la placa de cocción o bien se desconecta el aparato por completo.

El aparato está equipado con una protección contra sobrecalentamiento. La protección contra sobrecalentamiento puede activarse si:

- Se calienta el recipiente de cocción sin nada dentro.
- Se calienta aceite o grasa en un nivel de potencia alto.
- Se vuelve a conectar una zona de cocción caliente después de un fallo de corriente.

La protección contra sobrecalentamiento realiza una de las siguientes medidas:

- La función booster activada vuelve al ajuste inicial.
- La función booster deja de estar disponible.
- Se reduce el nivel de potencia ajustado.
- Se desconecta por completo la placa de cocción.

Tras un tiempo suficiente de enfriamiento, la placa de cocción puede volver a utilizarse con todas sus funcionalidades.

6 Menú del cliente

En el menú del cliente se pueden ajustar determinadas funciones.

Acceder al menú del cliente

Requisito: El aparato está encendido, todas las zonas de cocción y el extractor de superficie están inactivas y no queda ningún tipo de calor residual.

► Pulsación larga en el indicador multifunción.

- Se accede al menú y se muestra la primera opción.

Navegar por el menú del cliente

Navegar hasta la siguiente opción de menú:

► Toque en el indicador multifunción.

- Los ajustes realizados se aplican automáticamente al cambiar a otra opción de menú o al cerrarse el menú.

Salir del menú del cliente

► Pulsación larga en el indicador multifunción. o bien

► Pulsación larga en el botón de encendido 


- Se sale del menú y el aparato se apaga.


Vista general del menú del cliente


Opción de menú / designación / selección	Ajuste de fábrica
1 Volumen de las señales acústicas (0-9)	4
2 Dispositivo de seguridad para niños (encendido/apagado)	Apagado
3 Mostrar vida útil del filtro (reiniciar el indicador de servicio del filtro)	
4 Duración de la desconexión retardada (10, 15, 20 min)	20 min
5 Velocidad de reacción de las zonas táctiles (1 lenta, 2 media, 3 rápida)	2
6 Prueba LED	
7 Detección permanente de ollas	Apagado
8 Versión de software/hardware	
9 Desconexión de seguridad (1 larga, 2 media, 3 corta)	2
A Modo Super Simple	Apagado
0 Restablecer ajustes de fábrica	

Tab. 6.1 Vista general del menú del cliente

6.1 Opción de menú 1: Volumen de las señales acústicas

 Las señales acústicas relevantes para la seguridad se emiten siempre al 100 % del volumen.

 La señal acústica del botón de encendido no se puede desactivar.

 Una vez que se accede a la opción de menú, se muestra el volumen ajustado en ese momento.

Ajustar el volumen de la señal acústica:

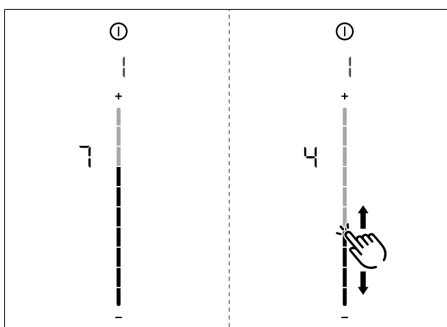




Fig. 6.1 Opción de menú 1: Volumen de las señales acústicas

6.2 Opción de menú 2: Dispositivo de seguridad para niños

 Con la opción de menú 2 puede activarse o desactivarse permanentemente el dispositivo de seguridad para niños.

Activar o desactivar permanentemente el dispositivo de seguridad para niños:

► Toque en la zona superior del deslizador  para activar

► Toque en la zona inferior del deslizador  para desactivar

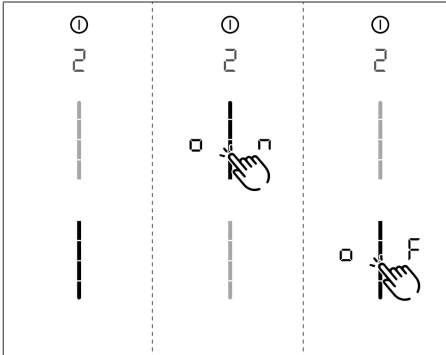



Fig. 6.2 Opción de menú 2: Dispositivo de seguridad para niños

6.3 Opción de menú 3: Mostrar vida útil del filtro y reiniciar el indicador de servicio del filtro

i Al acceder a la opción de menú 3, se muestra automáticamente la vida útil del filtro actual (solo con recirculación).

Reiniciar el indicador de servicio del filtro:

- ▶ Pulsación larga en el botón del ventilador .
- La vida útil del filtro se restablece al 100 %.
- El indicador de servicio del filtro **F** deja de mostrarse tras el encendido.

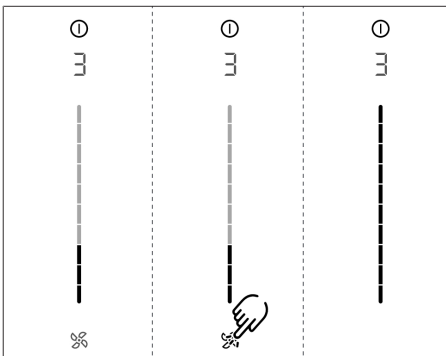


Fig. 6.3 Opción de menú 3: Reiniciar la vida útil del filtro y el indicador de servicio del filtro

6.4 Opción de menú 4: Duración de la desconexión retardada

i Si se accede a la opción de menú 4 se muestra durante 2 segundos la duración ajustada en ese momento.

Se puede elegir entre tres modos de funcionamiento:

20 minutos / 15 minutos / 10 minutos

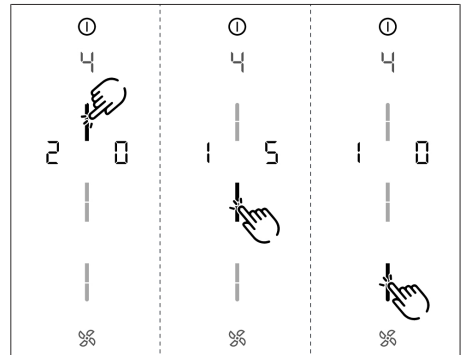


Fig. 6.4 Opción de menú 4: Seleccionar duración de la desconexión retardada

6.5 Opción de menú 5: Velocidad de reacción de las zonas táctiles

i Si se accede a la opción de menú 5, se muestra la velocidad de reacción ajustada en ese momento.

- Velocidad de reacción 1: lenta
- Velocidad de reacción 2: media
- Velocidad de reacción 3: rápida

Seleccionar velocidad de reacción:

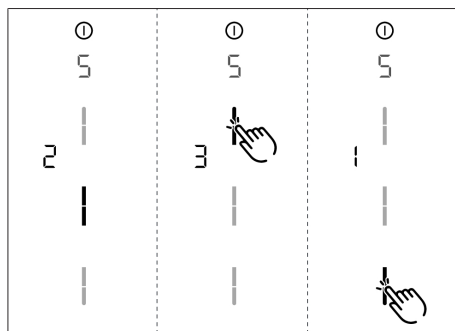



Fig. 6.5 Opción de menú 5: Velocidad de reacción

6.6 Opción de menú 6: Prueba LED

i Comprobación del funcionamiento de todos los ledes en las zonas táctiles.

Iniciar prueba LED:

- ▶ Toque en la zona del deslizador .
- Todos los indicadores se muestran con la intensidad de luz al 50 %.
- ▶ Toque en un indicador cualquiera.
- El indicador seleccionado se muestra, para la prueba, con una intensidad de luz del 100 % durante 1 segundo.
- Es posible comprobar otros indicadores mediante un toque.

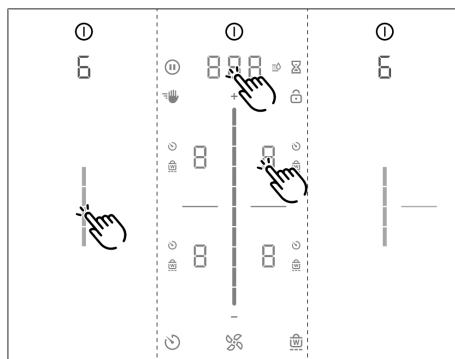


Fig. 6.6 Opción de menú 6: Prueba LED

Finalizar prueba LED:



- ▶ Pulsación larga en el indicador multifunción.

i Tras 5 segundos sin realizar ninguna acción, la prueba LED finaliza automáticamente.

6.7 Opción de menú 7: Detección permanente de ollas

i Encender o apagar la detección permanente de ollas.

Activar o desactivar la detección permanente de ollas:

- ▶ Toque en la zona superior del deslizador  para activar.
- ▶ Toque en la zona inferior del deslizador  para desactivar.

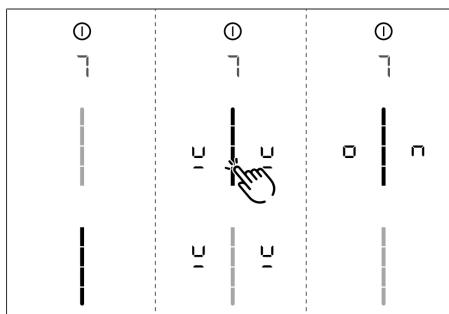


Fig. 6.7 Opción de menú 7: Detección permanente de ollas

6.8 Opción de menú 8: Mostrar versión de software/hardware

i La versión de software/hardware se muestra mediante los 4 indicadores de las zonas de cocción.

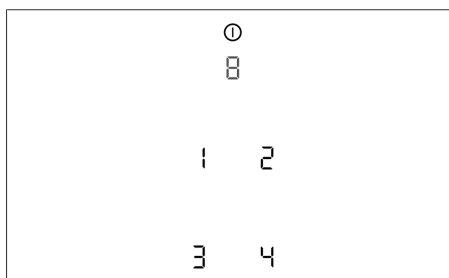


Fig. 6.8 Opción de menú 8: Versión de software/hardware

6.9 Opción de menú 9: Desconexión de seguridad

i Con la opción de menú 9 se puede seleccionar el intervalo de tiempo (nivel) para la desconexión automática de seguridad de las zonas de cocción.

Se muestra el nivel en ese momento:

- Nivel 1: intervalo largo para la desconexión de seguridad
- Nivel 2: intervalo medio para la desconexión de seguridad (ajuste de fábrica)
- Nivel 3: intervalo corto para la desconexión de seguridad

Seleccionar nivel:

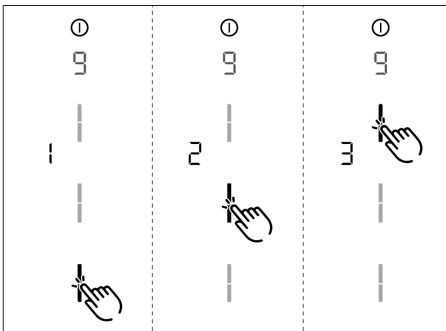


Fig. 6.9 Opción de menú 9: Desconexión de seguridad

6.10 Opción de menú A: Modo Super Simple

En el modo Super Simple se desactivan las siguientes funciones adicionales y sus indicadores:

- Temporizador de zonas de cocción
- Alarma para tiempos cortos
- Bloqueo para limpieza
- Bloqueo del mando
- Función mantenimiento de temperatura
- Función de pausa

Activar o desactivar el modo Super Simple:

- ▶ Toque en la zona superior del deslizador para activar.
- ▶ Toque en la zona inferior del deslizador para desactivar

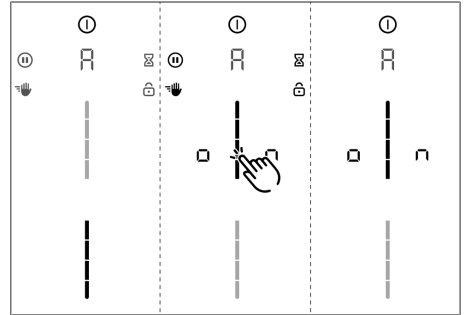


Fig. 6.10 Opción de menú A: Modo Super Simple

6.11 Opción de menú 0: Restablecer ajustes de fábrica

i Con la opción de menú 0, se devuelven todos los ajustes del menú del cliente a los ajustes de fábrica.

Restablecer ajustes de fábrica (Reset)

- ▶ Pulsación larga en la zona del deslizador .
- Una vez finalizado el reset, el aparato se apaga.

7 Limpieza y cuidados

- ▶ Tenga en cuenta todas las indicaciones de seguridad y advertencias (ver "2 Seguridad").
- ▶ Asegúrese de que la placa de cocción y el extractor de superficie estén completamente desconectados y se hayan enfriado antes de proceder a la limpieza y cuidados para evitar posibles lesiones.
- ▶ Respete los siguientes ciclos de limpieza y cuidados:

Componente	Ciclos de limpieza
Panel de mandos	Inmediatamente después de ensuciarse
Placa de cocción	A fondo, inmediatamente después de ensuciarse, con productos limpiadores de uso comercial
Extractor de superficie	Semanalmente
Tobera de entrada y filtro de grasa de acero inoxidable	<ul style="list-style-type: none"> ● Tras cocinar platos con alto contenido de grasa o como mínimo una vez a la semana ● Con el indicador de servicio del filtro F ● A mano o en lavavajillas (máx. 65 °C) ● Limpiar las superficies de acero inoxidable sólo en el sentido de pulido
Carcasa de conducción del aire	Cada 6 meses o al cambiar el filtro de carbón activo
Filtro de carbón activo (solo con recirculación)	Cambiar en caso de olores, si disminuye la potencia de extracción, o si se muestra F en el indicador de servicio del filtro

Tab. 7.1 Ciclos de limpieza

- i** La limpieza y cuidados periódicos aseguran una vida útil larga y un funcionamiento óptimo.

7.1 Productos de limpieza

- ▶ No utilice productos limpiadores químicos agresivos que contengan ácidos o álcalis (p. ej. spray para hornos).
- ▶ Tenga en cuenta que el producto de limpieza no debe contener en ningún caso arena, carbonato sódico, ácidos, álcalis o cloruros.
- ▶ No emplee limpiadores de vapor, estropajos duros o productos abrasivos.

- i** Los productos de limpieza agresivos y las bases de ollas abrasivas pueden dañar la superficie y hacer que aparezcan manchas oscuras.

7.2 Cuidados de la placa de cocción y el extractor de superficie

- ▶ Mantenga el aparato limpio y elimine inmediatamente cualquier tipo de suciedad.
- ▶ No use la placa de cocción como superficie para trabajar o depositar objetos.
- ▶ Utilice solamente recipientes de cocción aptos para el aparato.
- ▶ No empuje ni arrastre recipientes sobre la placa de cocción.
- ▶ Levante siempre las ollas y sartenes.

Los cambios de color y los brillos no suponen ningún daño o deterioro de la placa de cocción. El funcionamiento de la placa de cocción y la estabilidad de la vitrocerámica no se ven afectados por ellos. Los cambios de color de la placa de cocción se producen por residuos que no se han retirado y se han quemado sobre la superficie.

Los brillos aparecen por la fricción de la base de la olla, especialmente si se usan recipientes con base de aluminio o productos limpiadores inadecuados. Son difíciles de eliminar.

7.3 Limpieza de la placa de cocción

- i** Para la limpieza de la placa de cocción necesitará una rasqueta de vitrocerámica especial y unos productos de limpieza adecuados.

Limpieza periódica

- ▶ Elimine todas las acumulaciones de suciedad y los restos de alimentos de mayor tamaño de la placa de cocción con una rasqueta de vitrocerámica.
- ▶ Vierta el producto de limpieza sobre la placa de cocción fría.
- ▶ Frote el producto de limpieza con papel de cocina o un paño limpio.
- ▶ Enjuague la placa de cocción con un paño mojado.

- ▶ Frote la placa de cocción con un paño limpio para secarla.

Suciedad intensa

- ▶ Elimine la suciedad intensa y las manchas (manchas de cal, manchas de brillo perlado) con productos de limpieza con la placa de cocción todavía tibia.
- ▶ Ablande los alimentos que han rebotado con un paño mojado.
- ▶ Elimine los restos de suciedad con la rasqueta de vitrocerámica.

Limpieza superficial durante el funcionamiento

- ▶ Elimine inmediatamente las semillas, migas y similares que caigan sobre la placa de cocción durante las tareas de cocina habituales para evitar que rayen la superficie.
- ▶ Retire inmediatamente los restos fundidos adheridos de plástico, papel de aluminio, azúcar o comidas que contengan azúcar de la zona de cocción caliente con una rasqueta de vitrocerámica para evitar que se quemem.

- i** Antes de poner el extractor de superficie en funcionamiento, debe haberse montado la tobera de entrada para que no sean aspirados objetos pequeños y ligeros como p. ej. paños o papel de cocina.

7.4 Limpieza del extractor de superficie

- ▶ Limpie las superficies del sistema de extracción con un paño suave humedecido y lavavajillas, o con un producto limpiacristales suave.
- ▶ Reblandezca la suciedad que se haya secado sobre las superficies con un paño húmedo (¡no rascar!).

7.4.1 Limpieza de la tobera de entrada y del filtro de grasa de acero inoxidable

- i** La tobera de entrada y el filtro de grasa de acero inoxidable absorben las partículas grasas de los vapores de cocción.

Desmontaje de los componentes

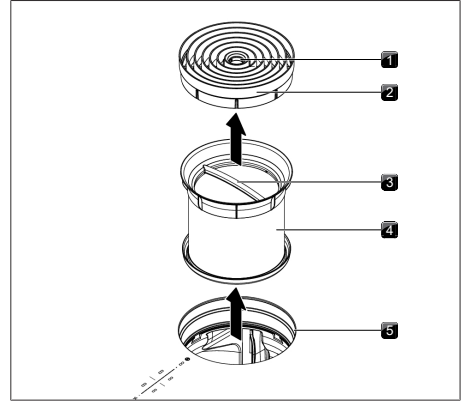


Fig. 7.1 Desmontaje de los componentes

- [1] Orificio de agarre
- [2] Tobera de entrada
- [3] Asa de agarre
- [4] Filtro de grasa de acero inoxidable
- [5] Abertura de entrada

Limpieza a mano

- ▶ Utilice productos de limpieza desengrasantes.
- ▶ Enjuague los componentes con agua caliente.
- ▶ Limpie los componentes con un cepillo suave.
- ▶ Tras la limpieza, enjuague bien los componentes.

Limpieza en el lavavajillas

- ▶ Elimine los restos gruesos de alimentos de los componentes.
- ▶ Coloque los componentes en el lavavajillas.
- ▶ No debe estancarse agua en los componentes.
- ▶ Lave los componentes con un programa a 65 °C como máximo.

- i** Para evitar que entre humedad por goteo en el aparato se recomienda sacudir bien los componentes tras la limpieza y, si fuera necesario, secarlos con un paño de cocina.

- i** Si ya no es posible limpiar completamente el filtro de acero inoxidable, deberá sustituirse (Garantía, servicio técnico, piezas de repuesto, accesorios).

Montaje de los componentes

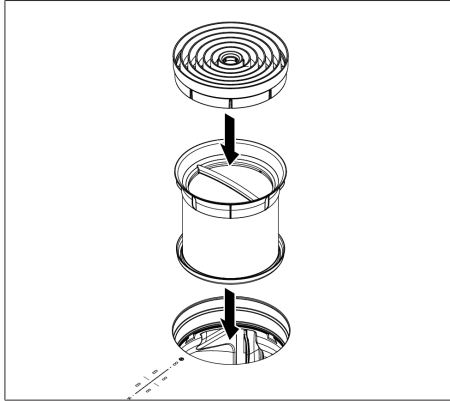


Fig. 7.2 Montaje de los componentes

7.4.2 Eliminar líquidos del aparato

Los líquidos que llegan al aparato a través de la abertura de entrada son recogidos en el filtro de grasa de acero inoxidable (hasta 150 ml) y en la carcasa de conducción del aire.

Proceda del siguiente modo:

- ▶ Desmonte la tobera de entrada y el filtro de grasa de acero inoxidable.
- ▶ Vacíe el filtro de grasa de acero inoxidable.
- ▶ Compruebe si se ha acumulado líquido en la base de la carcasa de conducción del aire.
- ▶ En caso necesario, pase una esponja o un paño por la base de la carcasa a través de la abertura de entrada para absorber el líquido.
- ▶ Limpie la carcasa de conducción del aire.
- ▶ Encienda el extractor de superficie como mínimo al nivel de potencia 5 para secar el filtro de carbón activo y las piezas del conducto.
- Transcurridos 120 minutos, el extractor de superficie se apaga automáticamente y se inicia la desconexión retardada.

7.5 Limpieza de la carcasa de conducción del aire

La carcasa de conducción del aire se encuentra por debajo de la placa de cocción, en el armario inferior. En la superficie de la carcasa de conducción del aire pueden depositarse residuos de grasa o de cal. Por este motivo, periódicamente es necesario realizar una limpieza a fondo.

Apertura de la carcasa de conducción del aire

- ▶ Desmonte la tobera de entrada y el filtro de grasa de acero inoxidable.
- ▶ Retire la trampilla para el cambio del filtro (véase la imagen).
- ▶ Sujete con una mano la base de la carcasa.
- ▶ Abra los 6 bloqueos repartidos por el contorno.
- ▶ Retire la base de la carcasa.
- ▶ Limpie la carcasa de conducción del aire y la base de la carcasa con un producto de limpieza suave.

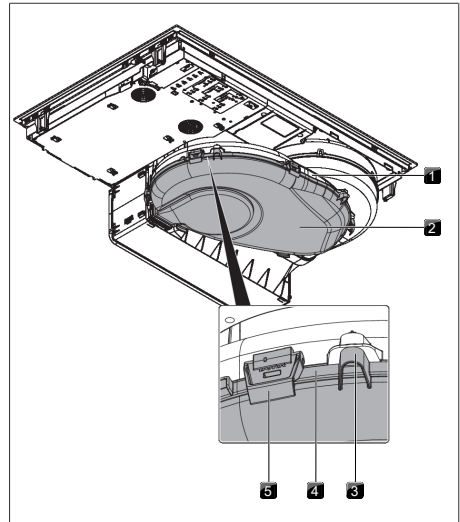


Fig. 7.3 Carcasa de conducción del aire

- [1] Carcasa de conducción del aire
- [2] Base de la carcasa
- [3] Pivote de centrado
- [4] Ranura de junta
- [5] Bloqueo

Cierre de la carcasa de conducción del aire

- ▶ Sitúe la base de la carcasa con ayuda de los 3 pivotes de centrado distribuidos por el contorno debajo de la carcasa de conducción del aire.
- ▶ Presione la base de la carcasa hacia arriba para encajarla en la ranura de junta.
- ▶ Cierre los 6 bloqueos.
- ▶ Compruebe que la base de la carcasa está colocada correctamente.
- ▶ Coloque la trampilla para el cambio del filtro (véase la imagen).

- ▶ Compruebe que la trampilla para el cambio del filtro está colocada correctamente.
- ▶ Coloque el filtro de grasa de acero inoxidable y la tobera de entrada.

7.6 Sustitución del filtro de carbón activo

Solo si el extractor de superficie funciona en modo de recirculación, además del filtro de grasa de acero inoxidable, se utiliza también un filtro de carbón activo. El filtro de carbón activo captura las partículas de olor liberadas al cocinar.

i El filtro de carbón activo deberá cambiarse cuando el indicador del ventilador muestre **F** (indicador de servicio del filtro). Puede comprar filtros de carbón activo en su establecimiento especializado o en la tienda BORA a través de la página web www.mybora.com.

Desmontaje del filtro de carbón activo

- ▶ Desmonte la tobera de entrada y el filtro de grasa de acero inoxidable.
- ▶ Desde dentro de la abertura de entrada, tire de la trampilla para el cambio del filtro para sacarla por la abertura de la carcasa del filtro.

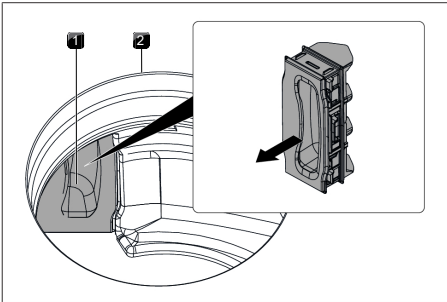


Fig. 7.4 Retirar la trampilla para el cambio del filtro

- [1] Trampilla para el cambio del filtro
- [2] Abertura de entrada

- ▶ Agarre el filtro de carbón activo por su trábilla y tire de él todo lo posible para sacarlo por la abertura de la carcasa del filtro.
- ▶ Agarre el extremo del filtro de carbón activo, tire de él hacia arriba y sáquelo por completo de la abertura de entrada mediante un movimiento de giro a la izquierda.

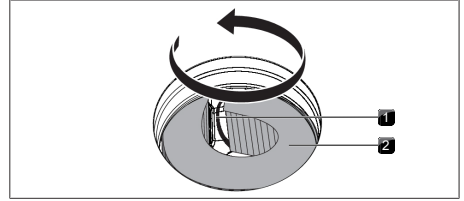


Fig. 7.5 Desenroscar el filtro de carbón activo para extraerlo de su carcasa

- [1] Trábilla
- [2] Filtro de carbón activo

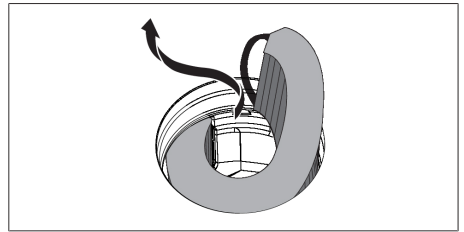


Fig. 7.6 Extracción del filtro de carbón activo de la abertura de entrada

Colocación del filtro de carbón activo

- ▶ Retire el embalaje del filtro de carbón activo.
- ▶ Oriente correctamente el filtro de carbón activo de acuerdo con los símbolos impresos (flecha a la izquierda, trábilla a la derecha).
- ▶ Sujete el filtro de carbón activo por ambos extremos.
- ▶ Forme un cilindro con el filtro de carbón activo, de modo que ambos extremos del filtro queden uno frente a otro.

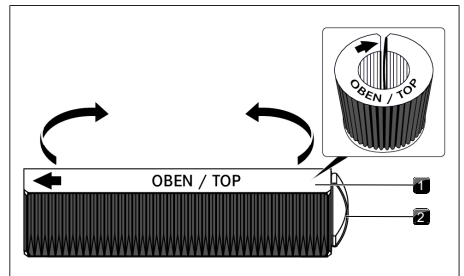


Fig. 7.7 Filtro de carbón activo

- [1] Filtro de carbón activo
- [2] Trábilla

- ▶ Incline el filtro de carbón activo ligeramente y colóquelo en la abertura de entrada.

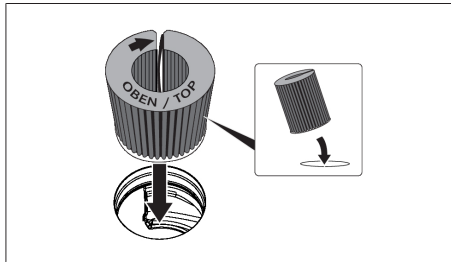


Fig. 7.8 Colocación del filtro de carbón activo en la abertura del extractor

- ▶ Introduzca el extremo izquierdo del filtro en la abertura de la carcasa del filtro.
- ▶ Inserte hasta el tope el filtro de carbón activo en la carcasa del filtro (para ello puede empujar las láminas del filtro paso a paso con el dedo).
- El filtro de carbón activo estará colocado en su posición final cuando haya sido introducido por completo en la carcasa.

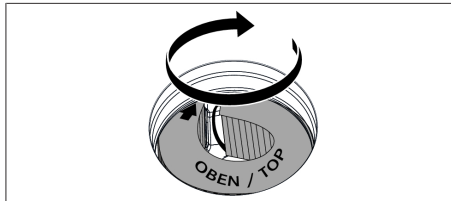


Fig. 7.9 Colocación del filtro de carbón activo en la posición final

- ▶ Por el interior de la abertura de entrada, encaje a presión hasta el tope la trampilla en la abertura de la carcasa del filtro.
- ▶ Compruebe que la trampilla para el cambio del filtro está colocada correctamente.

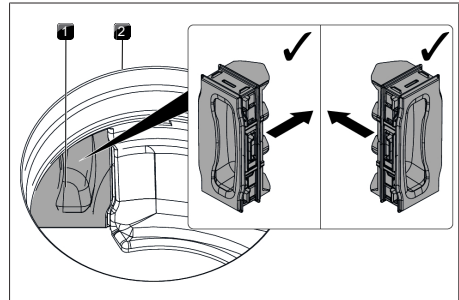


Fig. 7.10 Colocación de la trampilla para el cambio del filtro

[1] Trampilla para el cambio del filtro

[2] Abertura de entrada

- ▶ Coloque el filtro de grasa de acero inoxidable y la tobera de entrada.
- ▶ Reinicie el indicador de servicio del filtro (ver "6.3 Opción de menú 3: Mostrar vida útil del filtro y reiniciar el indicador de servicio del filtro").

8 Solución de averías

i A menudo es posible solucionar uno mismo posibles averías y fallos. Así ahorrará tiempo y costes, ya que no tendrá que llamar al servicio de atención al cliente.

► Tenga en cuenta todas las indicaciones de seguridad y advertencias (ver "2 Seguridad").

Situación de funcionamiento	Causa	Corrección
No se puede encender el aparato	Disyuntor/fusible automático defectuoso	Sustituir el disyuntor; Conectar de nuevo el fusible automático
	El disyuntor/fusible automático se dispara varias veces	BORA Póngase en contacto con el equipo de servicio.
	Suministro de corriente interrumpido	Encargue a un electricista profesional la verificación del suministro de corriente
Producción de olores en el funcionamiento de un aparato nuevo	Fenómeno normal cuando se trata de aparatos recién salidos de fábrica	Los olores desaparecen después de algunas horas de funcionamiento
Un indicador de una zona de cocción muestra	No hay ningún recipiente o hay un recipiente no apropiado	Utilice recipientes de cocción adecuados del tamaño apropiado (véase «Descripción del aparato»)
El botón de bloqueo se ilumina	Dispositivo de seguridad para niños activado	Desactivación del dispositivo de seguridad para niños
Una zona de cocción/la placa de cocción se apaga automáticamente	Se ha excedido la duración máxima de funcionamiento para una zona de cocción	Volver a poner en funcionamiento la zona de cocción
Cancelación anticipada de la función booster	Se ha activado la protección contra sobrecalentamiento	ver "5.7.6 Protección contra sobrecalentamiento"
El ventilador de refrigeración de la placa de cocción sigue en marcha tras la desconexión	El ventilador de refrigeración seguirá funcionando hasta que se haya enfriado la placa de cocción	Esperar hasta que el ventilador de refrigeración se apague automáticamente
La potencia de extracción del extractor de superficie empeora	Mucha suciedad acumulada en el filtro de grasa	Limpiar o sustituir el filtro de grasa
	Mucha suciedad acumulada en el filtro de carbón activo (sólo en recirculación)	Sustitución del filtro de carbón activo
	Objeto en la carcasa de conducción del aire (p. ej. un paño)	Retirar el objeto
Se muestra	Uso de un interruptor de contacto de ventana separador de fases	Abrir ventana
	Ventilador defectuoso o se ha soltado una conexión de cable	BORA Póngase en contacto con el equipo de BORA Service
Se muestra	Se ha activado la protección contra sobrecalentamiento	ver "5.7.6 Protección contra sobrecalentamiento"
Se muestra	Objeto en el panel de mandos	Retirar el objeto del panel de mandos
	Suciedad en el panel de mandos	Limpiar el panel de mandos
Se muestra (sólo en recirculación)	Se ha consumido la vida útil del filtro de carbón activo	Colocar nuevo filtro de carbón activo (ver "7.6 Sustitución del filtro de carbón activo").

Tab. 8.1 Solución de averías

Averías y fallos no descritos:

- Desconecte el aparato.
- Póngase en contacto con el equipo de Equipo de BORA Service (v. ver "11 Garantía, servicio técnico, piezas de repuesto, accesorios") y comuníquelo el número de error indicado y el tipo de aparato.

9 Montaje

- Tenga en cuenta todas las indicaciones de seguridad y advertencias (ver "2 Seguridad").

9.1 Instrucciones generales de montaje

- i** El cable de alimentación lo debe proporcionar el montador.
- i** El aparato no debe montarse sobre equipos de refrigeración, lavavajillas, fogones, hornos, o lavadoras y secadoras.
- i** Las superficies de apoyo de las encimeras y los listones de acabado deben estar hechos de material resistente al calor (hasta aprox. 100 °C).
- i** Las zonas de corte de las encimeras deben sellarse con los medios adecuados para evitar la humedad y equiparse, en caso dado, con un desacoplamiento térmico.
- i** El extractor de superficie integrado no se puede poner en funcionamiento con otras placas de cocción.

Instrucciones generales de montaje para placas de cocción

- Procure un paso de aire suficiente por debajo de la placa de cocción.

- i** Para un mantenimiento duradero del rendimiento debe procurarse una ventilación suficiente por debajo de las placas de cocción.
- i** Si el aire caliente que hay debajo de las placas de cocción no puede salir, estas pueden sobrecalentarse o su rendimiento puede verse afectado.
- i** En caso de sobrecalentamiento se reduce la potencia de la placa de cocción o bien se desconecta el aparato por completo.
- i** Si se ha previsto una regleta protectora de cables por debajo de los aparatos (base intermedia), esta no debe impedir un paso de aire suficiente.

9.1.1 Funcionamiento simultáneo del extractor de superficie en la variante de extracción con una unidad de combustión dependiente del aire ambiente

Las unidades de combustión dependientes del aire ambiente (p. ej., calefactores de gas, aceite, madera o carbón, o calentadores de agua) toman el aire de combustión de la habitación de instalación y conducen los gases de escape por un sistema de salida al exterior (p. ej., una chimenea).

Si se utiliza el extractor de superficie en modo de extracción, se toma aire ambiente de la habitación de instalación, así como de las habitaciones contiguas. Ante una entrada insuficiente de aire, se produce una presión negativa. Los gases tóxicos de la chimenea o del canal de subida se aspiran de vuelta a las habitaciones de la vivienda.

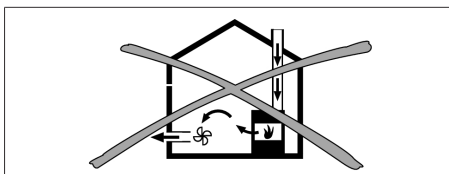


Fig. 9.1 Instalación de la extracción al exterior - no admisible

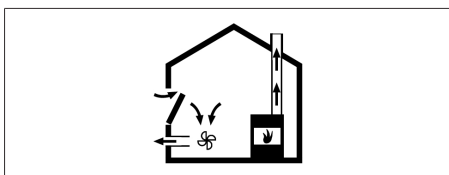


Fig. 9.2 Instalación de la extracción al exterior - correcta

- Si el extractor de superficie se instala junto a una unidad de combustión operativa para la habitación, asegúrese de que...
- ... La presión negativa sea como máximo de 4 Pa;
 - ... Se utilice un dispositivo de seguridad (p. ej., interruptores de contacto de ventana, detectores de presión negativa) que garantice un suministro suficiente de aire limpio;

- ... la extracción al exterior no sea por una chimenea usada para evacuar los gases de escape de aparatos accionados por gas u otros combustibles;
- ... el montaje sea comprobado y aprobado por un técnico autorizado (p. ej., un deshollinador).

i Si el extractor de superficie se utiliza exclusivamente en modo de recirculación, es posible el funcionamiento simultáneo con una unidad de combustión dependiente del aire ambiente sin medidas adicionales de seguridad.

9.2 Volumen de suministro

Volumen de suministro	Cantidad
Placa de cocción con extractor de superficie integrado	1
Tobera de entrada	1
Filtro de grasa de acero inoxidable	1
Instrucciones de uso y montaje	1
Abrazaderas de montaje	4
Cinta selladora	1
Juego de placas de compensación de altura	1
Bolsa de piezas pequeñas para el montaje	1
Volumen de suministro adicional PURMU	
Filtro de carbón activo	1
Plantilla para el recorte del panel trasero	1

Tab. 9.1 Volumen de suministro

Comprobación del volumen de suministro

- ▶ Compruebe que el volumen de suministro esté completo y sin daños.
- ▶ Informe inmediatamente a Equipo de BORA Serviciosi faltan o están dañadas partes del suministro.
- ▶ No monte en ningún caso piezas dañadas.
- ▶ Elimine el embalaje de transporte de forma adecuada (ver "10 Puesta fuera de servicio, desmontaje y eliminación").

9.3 Herramientas y medios auxiliares

Para un correcto montaje del aparato, necesitará, entre otros elementos, las siguientes herramientas:

- Sierra de calar o serrucho
- Destornillador /llave Torx 20
- Silicona negra de sellado resistente al calor

- Plantilla para el recorte del panel trasero (solo para recirculación, incluida en el volumen de suministro)

9.4 Guía de montaje

9.4.1 Distancias de montaje

- ▶ Mantenga el espacio libre necesario alrededor del recorte de la encimera.

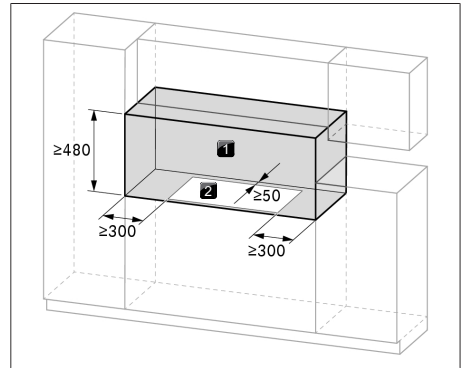


Fig. 9.3 Espacio libre requerido

- [1] Espacio libre requerido
- [2] Recorte de la encimera

9.4.2 Medidas mínimas de los muebles

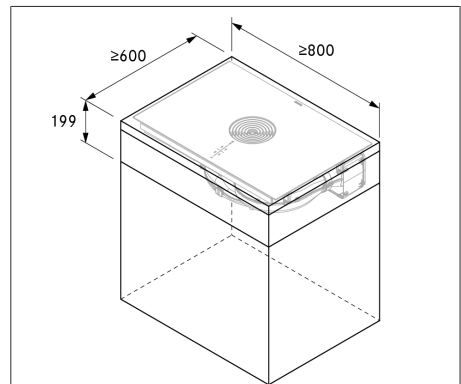


Fig. 9.4 Medidas mínimas de los muebles M Pure

9.4.3 Indicaciones relativas a los muebles de cocina

- Retire en la medida de lo posible los travesaños existentes del mueble de la zona de recorte de la encimera.
- Con encimeras delgadas se debe disponer de un soporte suficientemente rígido en el módulo.
- Los cajones y estantes del armario inferior deben ser extraíbles.
- Según la situación de montaje, puede ser necesario recortar los cajones del armario inferior.

Si se ha planificado una base intermedia (regleta protectora de cables), se deberá tener en cuenta lo siguiente:

- Estará sujeta de tal forma que se pueda extraer desde abajo para trabajos de mantenimiento
- Para una aireación suficiente de la placa de cocción deberá respetarse una distancia mínima de 15 mm al borde inferior de esta.

9.5 Recorte de la encimera

i La medida mínima de 50 mm del borde delantero de la encimera hasta el recorte de la encimera es una recomendación de BORA.

- ▶ Prepare el recorte de la encimera teniendo en cuenta las medidas del recorte proporcionadas.
- ▶ Asegúrese de que se realiza un sellado correcto de las superficies del recorte de la encimera.
- ▶ Siga las indicaciones del fabricante de la encimera.

9.5.1 Medidas del recorte

Montaje enrasado

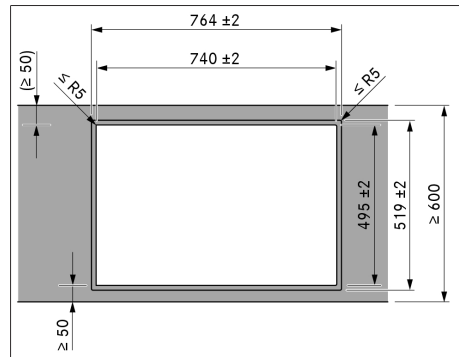


Fig. 9.5 Medidas del recorte para montaje enrasado

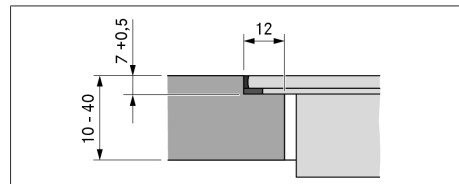


Fig. 9.6 Medida del rebaje para un montaje enrasado

Montaje superpuesto

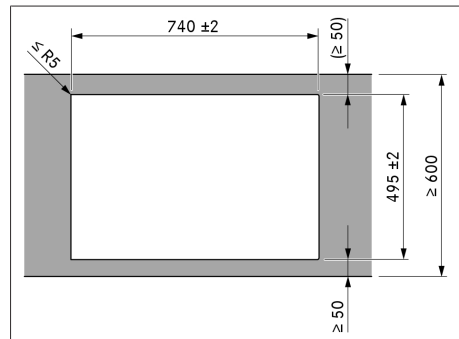


Fig. 9.7 Medidas del recorte para montaje superpuesto

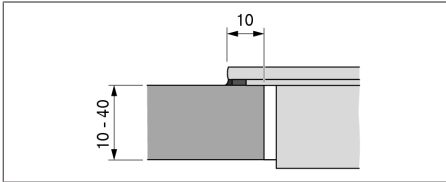


Fig. 9.8 Medida del apoyo para montaje superpuesto

9.6 Instalación del aparato en la variante de extracción al exterior

- i** Al planificar la conducción de salida del aire deberán tenerse en cuenta las disposiciones y normativas nacionales y regionales.
- i** Debe garantizarse una entrada de aire suficiente.
- i** El aire de extracción debe conducirse hacia el exterior por los conductos de extracción correspondientes.
- i** La sección mínima de los conductos de salida debe ser de 176 mm^2 , lo que corresponde a un tubo redondo de 150 mm de diámetro o al sistema de conductos BORA Ecotube.
- i** Por norma general, con el ventilador integrado se puede hacer un trazado de hasta 6 metros de conducto con seis codos de 90° , 8 metros con cuatro codos de 90° , o bien 10 metros con dos codos de 90° .
- i** Incompatible con ventiladores de la serie BORA Universal.
- i** Encontrará indicaciones de planificación para la instalación de los conductos de extracción en el manual de proyección BORA.

9.6.1 Preparación de los muebles de cocina para la variante con extracción al exterior

- El panel trasero del armario inferior debe adaptarse para el conducto de extracción.
- Para el conducto de extracción, entre el panel trasero del módulo y el mueble contiguo o una pared de la habitación se debe dejar una distancia mínima de 120 mm.
- No es necesaria una base intermedia debajo de la placa de cocción.

Adaptación del panel trasero de los muebles

- Antes del montaje en el armario inferior, compruebe las medidas de montaje necesarias para el aparato y para el sistema de conductos planificado.
- Adapte en caso necesario la posición del panel trasero como corresponda según las medidas de montaje requeridas.

9.6.2 Medidas de montaje

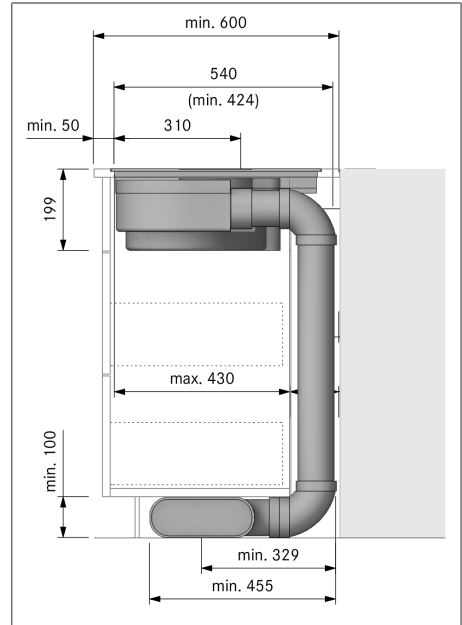


Fig. 9.9 Medidas de montaje extracción al exterior, profundidad de la encimera 600 mm

9.6.3 Preparar el aparato

Colocar la cinta selladora

- Para el montaje superpuesto pegue la cinta selladora adjunta sin dejar huecos por fuera en todo el perímetro de la parte inferior de la placa de cocción.
- Para el montaje enrasado, pegue la cinta selladora en las superficies de apoyo del recorte de la encimera, incluso aunque selle la placa de cocción con masilla de silicona o similar.

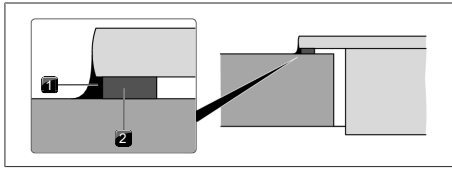


Fig. 9.10 Cinta selladora para montaje superpuesto

- [1] Silicona negra de sellado resistente al calor
- [2] Cinta selladora

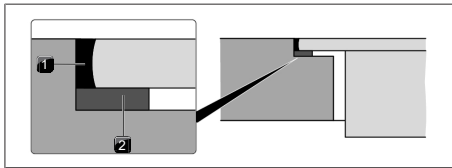


Fig. 9.11 Cinta selladora para montaje enrasado

- [1] Silicona negra de sellado resistente al calor
- [2] Cinta selladora

Colocación de las abrazaderas de montaje

- ▶ Inserte en cada lateral de la placa de cocción 2 abrazaderas de montaje hasta el tope en las lengüetas de sujeción.

- i** En cada lado de la placa de cocción deben colocarse 2 abrazaderas de montaje.

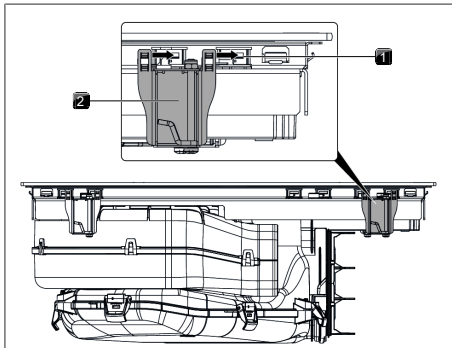


Fig. 9.12 Colocación de las abrazaderas de montaje

- [1] Lengüetas de sujeción
- [2] Abrazaderas de montaje

9.6.4 Colocación de la placa de cocción

- ▶ Antes de la colocación, retire la tobera de entrada y el filtro de grasa de acero inoxidable.
- ▶ Utilice la abertura de entrada como asa de ayuda para la colocación.
- ▶ Eleve la placa de cocción en posición recta sobre el recorte de la encimera.
- ▶ Deposite la placa de cocción centrada en el recorte de la encimera.
- ▶ Alinee con exactitud la placa de cocción.

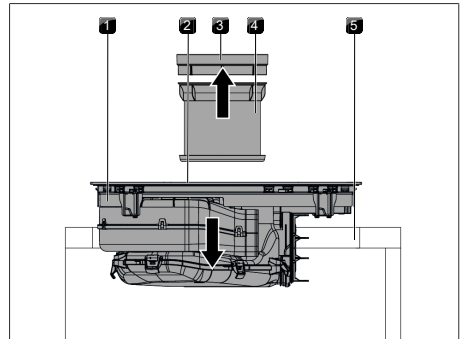


Fig. 9.13 Colocación de la placa de cocción en posición centrada

- [1] Placa de cocción
- [2] Abertura de entrada
- [3] Tobera de entrada
- [4] Filtro de grasa de acero inoxidable
- [5] Recorte de la encimera

- i** Compruebe que la cinta selladora de la placa de cocción se encuentra sobre la encimera para el montaje superpuesto.

- i** Compruebe que la cinta selladora rodea bien la placa de cocción para el montaje enrasado.

Placas de compensación de altura para montaje enrasado (opcional)

- Para evitar que durante el montaje se escurran las placas de compensación de altura, estas son autoadhesivas.
- ▶ Coloque debajo placas de compensación de altura si es necesario.
- ▶ Coloque las placas de compensación de altura junto a la cinta selladora.

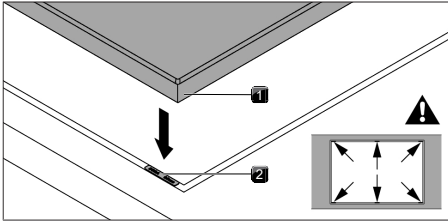


Fig. 9.14 Ubicación de placas de compensación de altura

- [1] Placa de cocción
- [2] Placa de compensación de altura

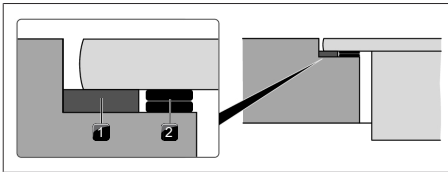


Fig. 9.15 Placas de compensación de altura

- [1] Cinta selladora
- [2] Placa de compensación de altura

9.6.5 Fijación de la placa de cocción

- ▶ Fije la placa de cocción con la escuadra de fijación de la abrazadera de montaje en la encimera.
- ▶ Par de apriete: máx. 2,2 Nm.

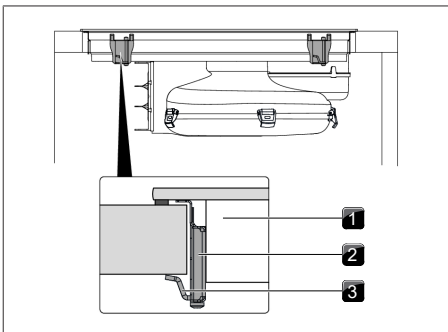


Fig. 9.16 Fijación de la placa de cocción en posición centrada

- [1] Placa de cocción
- [2] Abrazadera de montaje
- [3] Escuadra de fijación

9.6.6 Conexión del aparato al sistema de conductos

- i** El sistema de conductos debe montarse en el aparato libre de tensión y de cargas.
- i** Al colocar las juntas, verifique que en estado comprimido cierran de forma estanca al aire con la pieza del conducto de conexión.

- ▶ Utilice solo piezas de conducto BORA Ecotube.
- ▶ No utilice latiguillos ni mangueras trenzadas.
- ▶ Ponga la junta sobre la abertura de salida del aparato. Para ello, la junta debe dilatarse ligeramente.
- ▶ Coloque la pieza de conducto que se debe unir con el manguito en la abertura de salida con la junta.
- ▶ Compruebe que la junta no se mueve.

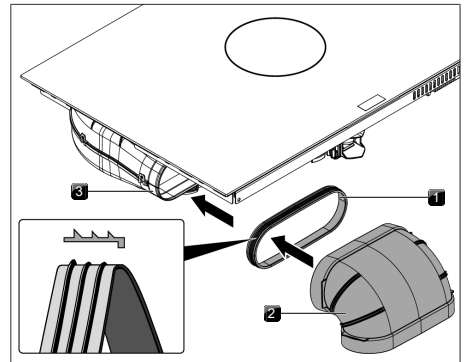


Fig. 9.17 Conexión al sistema de conductos

- [1] Junta
- [2] Pieza de conducto
- [3] Abertura de salida

9.7 Instalación del aparato en la variante de recirculación

9.7.1 Conducción de retorno del aire de recirculación desde el mueble de cocina

En los sistemas de recirculación debe haber una abertura de flujo de retorno en los muebles de cocina para devolver el aire de recirculación depurado del mueble de cocina de nuevo a la habitación. La abertura

de flujo de retorno puede realizarse por medio de una moldura de zócalo recortada. También se puede emplear un zócalo de lamas con, como mínimo, la correspondiente sección de abertura.

- ▶ Rebaje la moldura del zócalo o practique los orificios necesarios en el zócalo.
- ▶ La sección transversal de la abertura para el flujo de retorno debe ser $\geq 500 \text{ cm}^2$ en cada extractor de superficie.

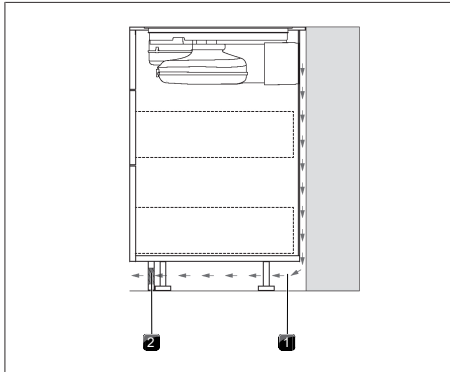


Fig. 9.18 Abertura de flujo de retorno en la zona del zócalo

- [1] Abertura de flujo de retorno en la moldura de zócalo (sección de abertura total $\geq 500 \text{ cm}^2$)
- [2] Flujo de retorno del aire de recirculación

9.7.2 Variantes de montaje (A y B) para aparatos con recirculación

Para los aparatos con recirculación hay 2 variantes de montaje disponibles:

A: Armario inferior con panel trasero continuo

El aire de recirculación se conduce directamente detrás del panel trasero del módulo a través de la conexión del panel trasero de la caja de purificación de aire. El aire vuelve a la habitación a través de la abertura de flujo de retorno.

Para el montaje esto significa lo siguiente:

- No es necesaria una base intermedia debajo de la placa de cocción.
- Se debe prever un corte en el panel trasero del módulo.

B: Armario inferior con base intermedia debajo de la placa de cocción

El aire de recirculación es conducido hacia el espacio libre entre la encimera y la base intermedia (sin conexión de la caja de purificación de aire en el panel posterior). Por detrás del panel del módulo, el aire de recirculación vuelve a través de la abertura de flujo de retorno a la habitación.

Para el montaje esto significa lo siguiente:

- Se necesita una base intermedia debajo de la placa de cocción.
- No es necesario prever un corte en el panel trasero del módulo.

9.7.3 Preparación del mueble de cocina para la variante de montaje A

- El armario inferior debe tener un panel trasero continuo para que el flujo de retorno de aire de recirculación no sea conducido al espacio delantero del módulo.
- Se debe prever un corte en el panel trasero.
- Para la abertura de flujo de retorno debe dejarse una distancia mínima de 25 mm entre la pared trasera del módulo y el mueble contiguo o una pared de la habitación.
- No es necesaria una base intermedia debajo de la placa de cocción.

Adaptación del panel trasero de los muebles

- ▶ Adapte el panel trasero como corresponda según las medidas de montaje necesarias.
- ▶ En caso necesario desplace el panel trasero.
- ▶ En caso necesario aumente la altura del panel trasero para que el módulo quede cerrado hacia delante.

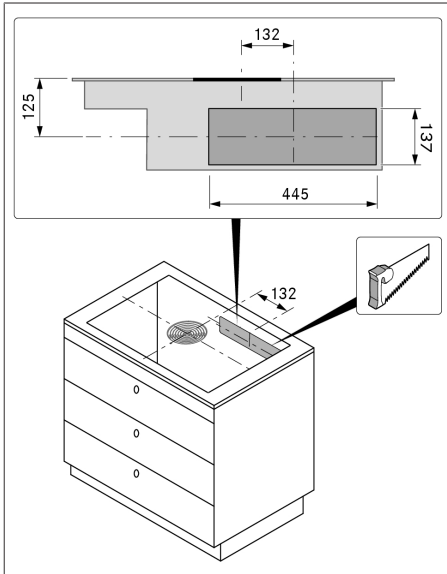


Fig. 9.19 Recorte del panel trasero

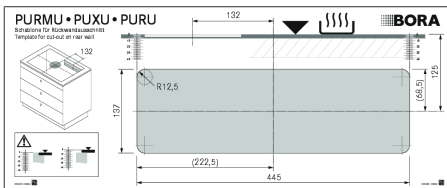


Fig. 9.20 Plantilla para el recorte del panel trasero

- ▶ Oriente la plantilla en el panel trasero del mueble de acuerdo con las marcas y los datos.
- ▶ Marque el recorte de la pared posterior.
- ▶ Sierra el recorte del panel trasero.

i A la hora de colocar la plantilla debe tenerse en cuenta si se trata de un montaje enrasado o un montaje superpuesto. 125 mm desde el borde superior de la placa de cocción hasta el centro del recorte.

9.7.4 Medidas de montaje con la variante A

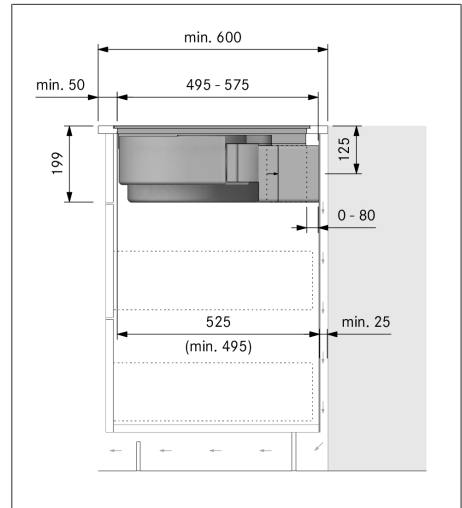


Fig. 9.21 Medidas de montaje con recirculación, variante de montaje A

9.7.5 Preparación del mueble de cocina para la variante de montaje B

- Se deberá prever una base intermedia debajo de la placa de cocción.
- El panel trasero del módulo debe cerrar por arriba a ras de la base intermedia para que el flujo de retorno de aire de recirculación no sea conducido al espacio delantero del módulo.
- Para la abertura de flujo de retorno debe dejarse una distancia mínima de 25 mm entre la pared trasera del módulo y el mueble contiguo o una pared de la habitación.

Adaptación del panel trasero de los muebles

- ▶ Adapte el panel trasero como corresponda según las medidas necesarias de montaje.
- ▶ En caso necesario desplace el panel trasero.
- ▶ Adapte la altura del panel trasero a la base intermedia de modo que la cierre al ras.

9.7.6 Medidas de montaje con la variante B

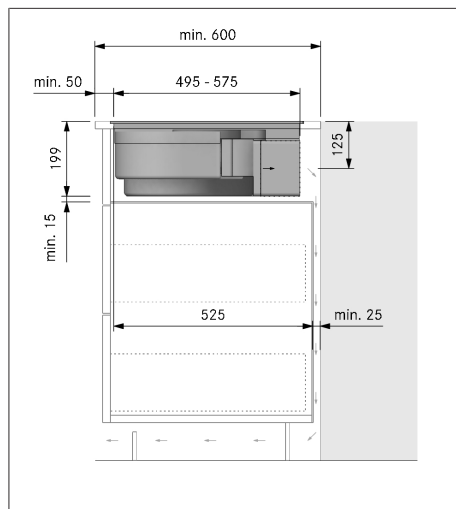


Fig. 9.22 Medidas de montaje para la variante de recirculación B, profundidad de la encimera 600 mm

9.7.7 Preparar el aparato

Colocar la cinta selladora

- ▶ Para el montaje superpuesto pegue la cinta selladora adjunta sin dejar huecos por fuera en todo el perímetro de la parte inferior de la placa de cocción.
- ▶ Para el montaje enrasado, pegue la cinta selladora en las superficies de apoyo del recorte de la encimera, incluso aunque selle la placa de cocción con masilla de silicona o similar.

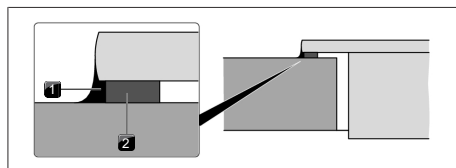


Fig. 9.23 Cinta selladora para montaje superpuesto

- [1] Silicona negra de sellado resistente al calor
- [2] Cinta selladora

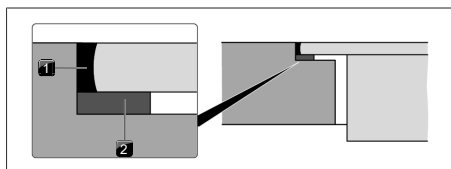


Fig. 9.24 Cinta selladora para montaje enrasado

- [1] Silicona negra de sellado resistente al calor
- [2] Cinta selladora

Colocación de las abrazaderas de montaje

- ▶ Inserte en cada lateral de la placa de cocción 2 abrazaderas de montaje hasta el tope en las lengüetas de sujeción.

- i** En cada lado de la placa de cocción deben colocarse 2 abrazaderas de montaje.

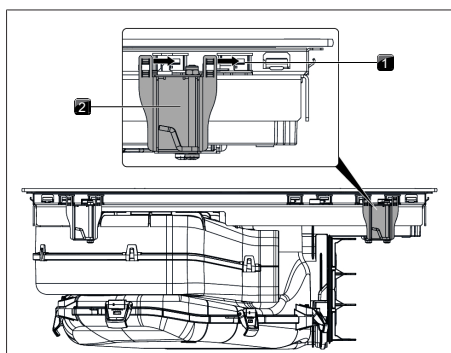


Fig. 9.25 Colocación de las abrazaderas de montaje

- [1] Lengüetas de sujeción
- [2] Abrazaderas de montaje

9.7.8 Prolongación de la extensión telescópica de la caja de purificación de aire

A partir de una profundidad de la encimera de 675 mm, en la variante de montaje A es necesario alargar la extensión telescópica de la caja de purificación de aire con el accesorio PULBTA.

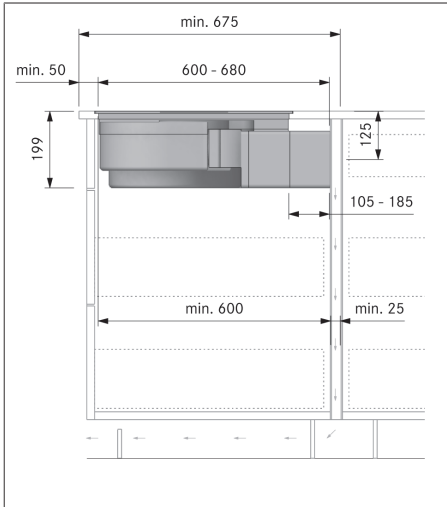


Fig. 9.26 Medidas de montaje para la variante de recirculación A, profundidad de la encimera 675 mm o más

i Con la extensión telescópica se crea la conexión del conducto con el panel trasero del módulo, que salva de forma flexible la distancia entre la placa de cocción y el panel trasero del módulo (máx. 80 mm). En caso necesario, la extensión telescópica puede alargarse 105 mm más con el accesorio PULBTA.

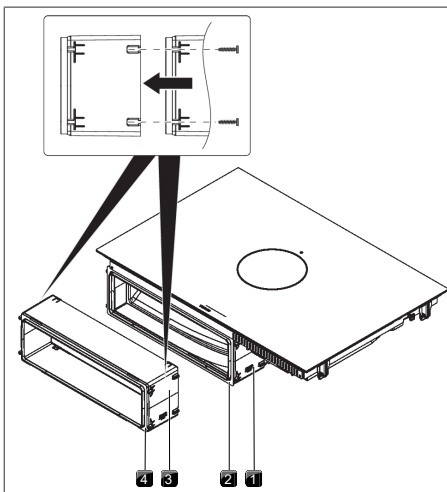


Fig. 9.27 Prolongación de la extensión telescópica

- [1] Caja de purificación de aire con extensión telescópica
- [2] Cinta adhesiva extensión telescópica
- [3] Prolongación de la extensión telescópica PULBTA
- [4] Cinta adhesiva prolongación de la extensión telescópica PULBTA

- ▶ Retire la lámina protectora de la cinta adhesiva por la parte delantera en la extensión telescópica.
- ▶ Monte la prolongación PULBTA (disponible como accesorio con los tornillos de montaje incluidos) en la extensión telescópica.
- ▶ Retire la lámina protectora de la cinta adhesiva por la parte delantera en la prolongación PULBTA.

9.7.9 Colocación de la placa de cocción con recirculación

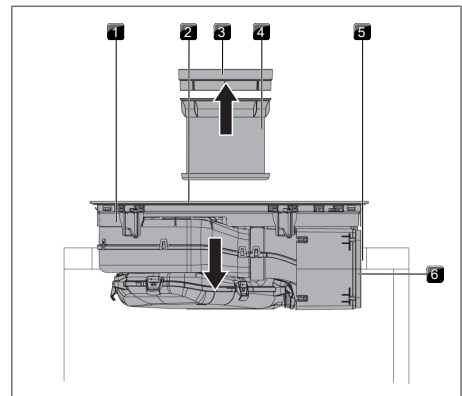


Fig. 9.28 Colocación de la placa de cocción en posición centrada

- [1] Placa de cocción
- [2] Abertura de entrada
- [3] Tobera de entrada
- [4] Filtro de grasa de acero inoxidable
- [5] Recorte de la encimera
- [6] Cinta adhesiva

- ▶ Antes de la colocación, retire la tobera de entrada y el filtro de grasa de acero inoxidable.
- ▶ Retire la lámina protectora de la cinta adhesiva por la parte delantera en la extensión telescópica.
- ▶ Utilice la abertura de entrada como asa de ayuda para la colocación.
- ▶ Eleve la placa de cocción en posición recta sobre el recorte de la encimera.

▶ Deposite la placa de cocción centrada en el recorte de la encimera.

▶ Alinee con exactitud la placa de cocción.

i Compruebe que la cinta selladora de la placa de cocción se encuentra sobre la encimera para el montaje superpuesto.

i Compruebe que la cinta selladora rodea bien la placa de cocción para el montaje enrasado.

Placas de compensación de altura para montaje enrasado (opcional)

- Para evitar que durante el montaje se escurran las placas de compensación de altura, estas son autoadhesivas.
- ▶ Coloque debajo placas de compensación de altura si es necesario.
- ▶ Coloque las placas de compensación de altura junto a la cinta selladora.

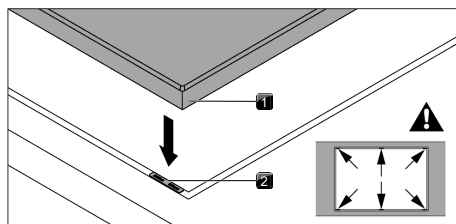


Fig. 9.29 Ubicación de placas de compensación de altura

- [1] Placa de cocción
- [2] Placa de compensación de altura

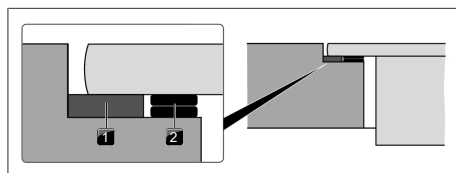


Fig. 9.30 Placas de compensación de altura

- [1] Cinta selladora
- [2] Placa de compensación de altura

9.7.10 Fijación de la placa de cocción

- ▶ Fije la placa de cocción con la escuadra de fijación de la abrazadera de montaje en la encimera.
- ▶ Par de apriete: máx. 2,2 Nm.

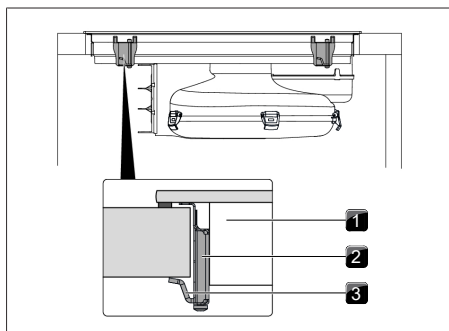


Fig. 9.31 Fijación de la placa de cocción en posición centrada

- [1] Placa de cocción
- [2] Abrazadera de montaje
- [3] Escuadra de fijación

9.7.11 Conexión del panel trasero con la variante de montaje A

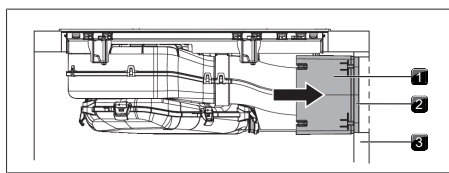


Fig. 9.32 Conexión del panel trasero

- [1] Extensión telescópica
- [2] Cinta adhesiva
- [3] Panel trasero del módulo

- ▶ Empuje la extensión telescópica de forma que quede pegada herméticamente al panel trasero del módulo.
- Con la extensión telescópica se salva la distancia al panel trasero del mueble de manera flexible.
- ▶ Compruebe si la extensión telescópica cierra al ras y con un encaje perfecto el recorte del panel trasero del módulo.
- ▶ Fije la extensión telescópica con ayuda de la cinta adhesiva al panel trasero del módulo.

9.7.12 Colocación del filtro de carbón activo

- i** véase el cap. Limpieza y cuidados, «7.6 Sustitución del filtro de carbón activo»

9.8 Conexión a la toma de corriente

► Tenga en cuenta todas las indicaciones de seguridad y advertencias (ver "2 Seguridad").

i El montaje, la instalación y la puesta en servicio deberán realizarse siempre observando las leyes, regulaciones y normas nacionales vigentes. Los trabajos han de ser realizados por personal experto cualificado que conozca y cumpla las regulaciones adicionales de la empresa local de abastecimiento energético.

i No están permitidas las conexiones mediante enchufes macho con puesta a tierra (conectores tipo Schuko).

i Conexión monofásica. El aparato cumple con los requisitos de la norma IEC 61000-3-12.

- Desconecte el interruptor principal/fusible automático antes de conectar la placa de cocción.
- Asegure el interruptor principal/fusible automático contra una reconexión no autorizada.
- Asegúrese de que no hay tensión.
- Conecte la placa de cocción exclusivamente mediante unión fija a un cable de alimentación tipo H 05 VV-F con la sección mínima requerida.

Conexión	Protección	Sección mínima
Conexión trifásica	3 × 16 A	2,5 mm ²
Conexión bifásica	2 × 16 A	2,5 mm ²
Conexión monofásica	1 × 32 A	4 mm ²

Tab. 9.2 Protección y sección mínima

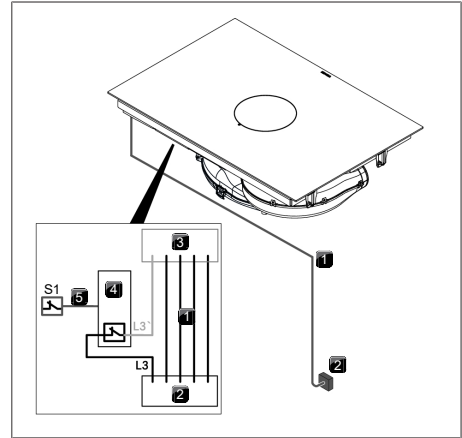


Fig. 9.33 Esquema de conexiones con contacto de conmutación externo

- [1] Cable de alimentación de la placa de cocción con extractor de superficie
- [2] Toma de corriente
- [3] Toma de corriente de la placa de cocción con extractor de superficie
- [4] Relé de conmutación
- [5] Conexión de conmutación S1 y relé de conmutación
- [S1] Contacto de conmutación externo

- Conecte el cable de alimentación de acuerdo con el esquema de conexiones correspondiente en la toma de corriente del aparato (véanse las imágenes o el lado inferior del aparato).
- Para una conexión monofásica o bifásica, una los respectivos contactos con el puente de conexión (incluido en el volumen de suministro).
- Sujete el cable de conexión con la abrazadera para cables (incluida en el volumen de suministro).
- Cierre la carcasa de la toma de corriente con la cubierta (incluida en el volumen de suministro).
- Coloque el cable de alimentación a lo largo de los puntos de enganche empleando para ello los sujetacables incluidos en el suministro.
- Asegúrese de que el cable no quede aprisionado o dañado, y de que no pueda tocar ninguna zona de cocción caliente.
- Compruebe que el montaje es correcto.

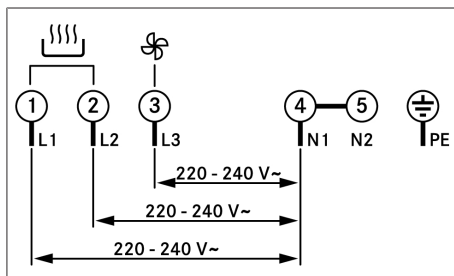


Fig. 9.34 Esquema de conexiones, conexión trifásica

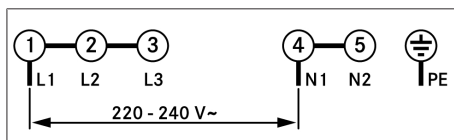


Fig. 9.35 Esquema de conexiones, conexión monofásica

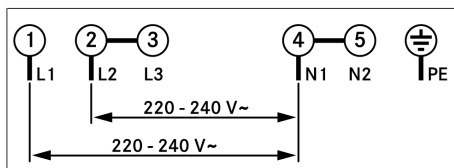


Fig. 9.36 Esquema de conexiones, conexión bifásica

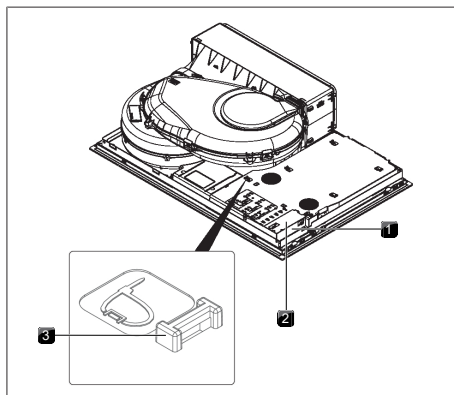


Fig. 9.37 Conexiones eléctricas de la placa de cocción

- [1] Toma de corriente
- [2] Cubierta de la toma de corriente
- [3] Puntos de enganche

9.9 Primera puesta en servicio

i Para la primera puesta en servicio deben realizarse algunos ajustes esenciales (configuración básica) desde el menú de distribuidores y de servicio.

9.9.1 Menú de distribuidores y de servicio

i Se puede acceder al menú de distribuidores y de servicio hasta 2 minutos después del paso de corriente por el aparato.

i El sistema adopta y guarda los ajustes realizados al salir de la opción del menú en cuestión.

i A continuación encontrará explicaciones sobre el uso del menú y una descripción de las opciones de menú principales.

Vista general del menú de distribuidores y de servicio

Opción de menú/designación/ área de selección	Ajuste de fábrica
B Sistema de extracción (al exterior/recirculación)	Recirculación
C Gestión de potencia	3
D Modo demo	Apagado

Tab. 9.3 Vista general del menú

Acceder al menú de distribuidores y de servicio

► Alimente corriente eléctrica al aparato.

● Se muestra el indicador estándar, y el símbolo del ventilador parpadea durante 2 minutos.

► Pulsación larga en el botón del ventilador

● Se muestran 4 campos de entrada □.

► Mantenga pulsado el botón del ventilador y, al mismo tiempo, vaya pulsando uno detrás de otro los campos de entrada □ en el orden indicado.

● Se muestra la opción de menú B.

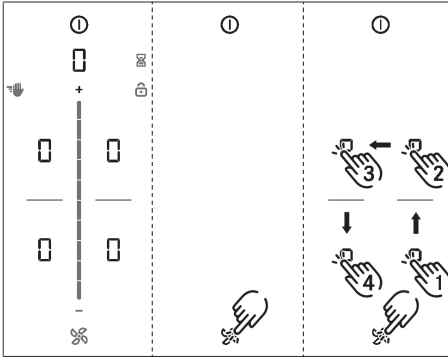


Fig. 9.38 Acceso a la pantalla del menú de distribuidores y de servicio

9.9.2 Opción de menú B: Configuración del sistema de extracción

El sistema de extracción debe configurarse.

Se puede elegir entre dos modos de funcionamiento:

- Modo de funcionamiento 1: sistema de recirculación (ajuste de fábrica)
- Modo de funcionamiento 2: sistema de extracción al exterior

- ▶ Seleccione el modo de funcionamiento apropiado (un toque en el segmento correspondiente del deslizador).
- ▶ Confirme y guarde el ajuste cambiando a la siguiente opción del menú (un toque en el indicador multifunción/indicador b).

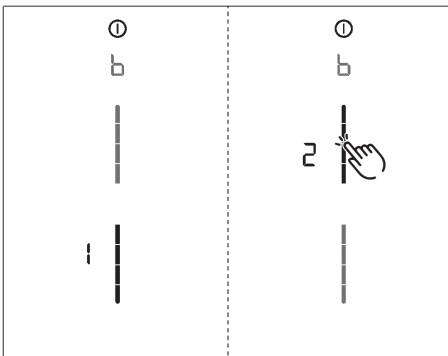


Fig. 9.39 Indicador opción de menú B: Configuración del sistema de extracción al exterior

9.9.3 Opción de menú C: Gestión de potencia

La potencia total del aparato puede reducirse en caso de que la instalación no disponga de la potencia eléctrica necesaria.

Se puede elegir entre tres modos de funcionamiento:

Gestión de potencia	Conexión	Consumo de potencia máximo	Protección
C3	trifásica	7600 W	3 × 16 A
C3	bifásica	7600 W	2 × 16 A
C3	monofásica	7600 W	1 × 32 A
C2	monofásica	4400 W	1 × 20 A
C1	monofásica	3600 W	1 × 16 A

Tab. 9.4 Gestión de potencia

- ▶ Seleccione el modo de funcionamiento apropiado (un toque en el segmento correspondiente del deslizador).
- ▶ Confirme y guarde el ajuste cambiando a la siguiente opción del menú (un toque en el indicador multifunción/indicador C).

- ❗ Las limitaciones de potencia de las zonas de cocción, ajustadas de forma automática por el propio aparato, se adaptan a la potencia total configurada.

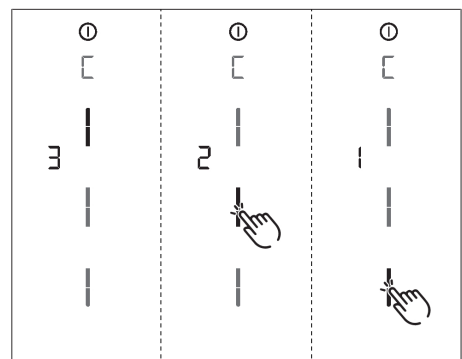





Fig. 9.40 Indicador opción de menú C: Gestión de potencia

9.9.4 Opción de menú D: Modo demo


El aparato se puede poner en modo demo, que cuenta con todas las funciones de manejo pero que tiene desactivada la función de calentamiento de las placas de cocción.

- ▶ Toque en la zona superior del deslizador.
- El símbolo del modo demo  se muestra en todas las zonas de cocción durante un segundo.
- Se muestra .
- ▶ Confirme y guarde el ajuste cambiando a la siguiente opción del menú (un toque en el indicador multifunción/indicador ).

Salir del menú de distribuidores y de servicio

Se han realizado todos los pasos de configuración básica del menú:

- ▶ Pulsación larga en el indicador multifunción.
- ▶ Se muestra el indicador estándar.

 En el modo demo, la detección de ollas está desactivada.

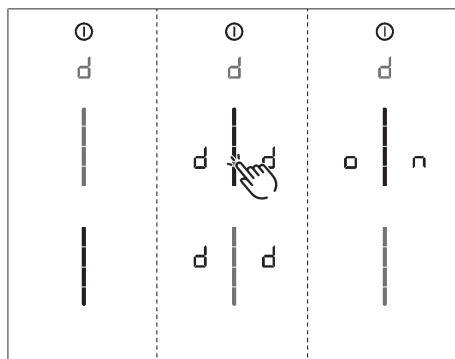


Fig. 9.41 Indicador opción de menú D: Modo demo

9.9.5 Comprobación del funcionamiento

- ▶ Someta todos los aparatos a un examen funcional a fondo.
- ▶ En caso de avisos de error, consulte el capítulo «Solución de averías».

9.10 Sellado del aparato

- ▶ Terminados los trabajos de montaje, selle el aparato con masilla de silicona negra térmica.
- ▶ Asegúrese de que no entre silicona de sellado por debajo del aparato.

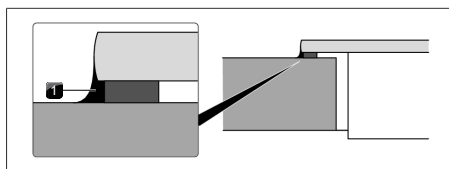


Fig. 9.42 Silicona de sellado para montaje superpuesto

- [1] Silicona negra de sellado resistente al calor

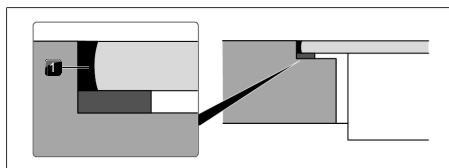


Fig. 9.43 Silicona de sellado para montaje enrasado

- [1] Silicona negra de sellado resistente al calor

9.11 Traspaso al usuario

Cuando haya finalizado el montaje:

- ▶ Explique al usuario las principales funciones.
- ▶ Informe al usuario sobre todos los aspectos de seguridad relevantes de uso y manipulación.
- ▶ Dé al usuario los accesorios y las instrucciones de uso y montaje para que los guarde.

10 Puesta fuera de servicio, desmontaje y eliminación

- ▶ Tenga en cuenta todas las indicaciones de seguridad y advertencias (ver "2 Seguridad").
- ▶ Tenga en cuenta las instrucciones del fabricante incluidas en el suministro.

10.1 Puesta fuera de servicio

Por puesta fuera de servicio se entiende el desmontaje y el desmantelamiento definitivo. Tras la puesta fuera de servicio, el aparato puede instalarse en otro mueble, venderse de forma privada o eliminarse.

i La desconexión de la toma de electricidad solo puede ser realizada por personal cualificado reconocido.

- ▶ Para poner el aparato fuera de servicio, apáguelo (véanse las instrucciones de uso)
- ▶ Desconecte el aparato del suministro de tensión.

10.2 Desmontaje

El desmantelamiento requiere que el aparato esté accesible para desmontarlo y que se haya desconectado del suministro de tensión.

- ▶ Retire las juntas de silicona.
- ▶ Saque el aparato de la encimera tirando de él hacia arriba.
- ▶ Retire los demás accesorios.
- ▶ Elimine el aparato antiguo y los accesorios en los que se ha acumulado suciedad como se describe en el apartado «Eliminación respetuosa con el medioambiente».

10.3 Eliminación respetuosa con el medioambiente

10.3.1 Eliminación del embalaje de transporte

i El embalaje protege el aparato de daños durante el transporte. Los materiales de embalaje se seleccionan teniendo en cuenta los aspectos de compatibilidad medioambiental y de eliminación de residuos, y son, por tanto, reciclables.

Devolver los embalajes al ciclo de los materiales ahorra materias primas y reduce los residuos. Su distribuidor especializado recogerá el embalaje.

- ▶ Entregue el embalaje a su distribuidor especializado, o bien
- ▶ elimine el embalaje adecuadamente de acuerdo con la normativa local.

10.3.2 Eliminación de accesorios

Elimine los accesorios gastados o que no se necesiten (como el filtro de carbón activo) de forma adecuada observando la normativa local.

10.3.3 Eliminación del aparato antiguo



Al final de su vida útil, los aparatos eléctricos marcados con este símbolo no deben desecharse en la basura doméstica. Deben eliminarse en un punto de recogida para el reciclaje de aparatos eléctricos o electrónicos. Puede obtener información al respecto en las administraciones locales o municipales.

Los aparatos eléctricos y electrónicos antiguos suelen contener materiales valiosos. Pero también contienen sustancias nocivas que eran necesarias para su funcionamiento y seguridad. Estas pueden ser perjudiciales para la salud y el medioambiente si se desechan con la basura o se manipulan incorrectamente.

- ▶ No tire nunca el aparato antiguo a la basura doméstica.
- ▶ Lleve el aparato antiguo a un punto de recogida local para la devolución y el aprovechamiento de componentes eléctricos y electrónicos y otros materiales.

11 Garantía, servicio técnico, piezas de repuesto, accesorios

► Tenga en cuenta todas las indicaciones de seguridad y advertencias (ver "2 Seguridad").

11.1 Garantía del fabricante BORA

BORA asume para sus productos una garantía del fabricante de 2 años frente al cliente final. Esta garantía asiste al cliente final además de los derechos legales por defectos frente al vendedor de nuestros productos. La garantía del fabricante cubre los productos de BORA adquiridos por distribuidores autorizados de BORA o por vendedores debidamente formados de BORA e instalados dentro de la Unión Europea (excluidos los territorios de ultramar), Suiza, Liechtenstein, Ucrania, Rusia, Noruega, Serbia, Israel, RU, Islandia, India, Australia y Nueva Zelanda, a excepción de los productos de BORA identificados como artículos universales o accesorios:

- Placas de cocción
- Sistemas de extracción de superficie
- Ventilador

Con la entrega del producto de BORA al cliente final, comienza a correr la garantía del fabricante de 2 años. Al registrar el producto en www.myBORA.com puede prolongarse la garantía del fabricante a 3 años. La garantía del fabricante está sujeta a la condición de que (de acuerdo con el manual de proyección de BORA y las instrucciones de uso actuales en el momento del montaje) los productos de BORA hubieran sido instalados de manera profesional por un distribuidor de BORA autorizado. Para el uso de los aparatos, el cliente final deberá observar las especificaciones e instrucciones del manual de uso.

Si se desea hacer uso de la garantía del fabricante, debe indicarse el defecto directamente a BORA y se debe aportar el justificante de compra. A elección, se podrá aportar el justificante de compra registrándose en www.mybora.com.

BORA garantiza que ningún producto de BORA se vende con defectos de material o de producción. El fallo debe existir con anterioridad al momento de entrega del producto al cliente final. Si se hace uso de la garantía, no se interrumpe ni comienza de nuevo el periodo de la misma.

BORA decidirá a criterio propio ante algún defecto de un producto BORA si repararlo o sustituirlo. La totalidad de los gastos por reparación de los defectos cubiertos por la garantía del fabricante serán de cuenta de BORA. Se excluyen expresamente de la garantía del fabricante BORA :

- Productos BORA que no hayan sido comprados a un distribuidor BORA autorizado o a un vendedor de BORA con la debida formación
- Deterioro debido a la inobservancia de las instrucciones del manual (afecta también a la limpieza y cuidados del producto). Esto se considera uso indebido.
- Los daños resultantes del desgaste normal pueden ser p. ej. marcas de uso en la placa de cocción
- Los daños debidos a influjos externos (p. ej. daños de transporte, entrada de agua condensada, o fenómenos naturales como rayos)
- Daños producidos por reparaciones o intentos de reparaciones no realizados por BORA o por personas autorizadas por BORA .
- Deterioro de la vitrocerámica
- Deterioro debido a oscilaciones de la tensión eléctrica
- Daños indirectos o reclamaciones de indemnización por daños que excedan del defecto
- Deterioro de las piezas de plástico

Los derechos legales, especialmente las reclamaciones legales por defectos o por responsabilidad por el producto, no quedan limitados por la garantía y pueden reclamarse gratuitamente.

Si la garantía del fabricante no cubre algún defecto, se podrá recurrir al servicio técnico de BORA .

De los costes resultantes de ello no se hace cargo BORA .

Estas condiciones de garantía se rigen por el derecho de la República Federal de Alemania.

Así puede comunicarse con nosotros:

BORA Vertriebs GmbH & Co KG, Innstraße 1, 6342 Niederndorf, Austria

- Teléfono: +800 7890 0987

De lunes a jueves, de 08:00 a 18:00 h y viernes de 08:00 a 17:00 h

- Correo electrónico: info@bora.com

11.1.1 Garantía extendida

Al registrarse en bora.com/registration puede prolongar la garantía.

11.2 Servicio

BORA Service:

v. dorso del manual de instrucciones de uso y montaje



- ▶ En caso de averías que no pueda solucionar usted mismo/a, diríjase a su distribuidor especializado BORA o al Equipo de BORA Service.

El Equipo de BORA Service necesitará la denominación de tipo y el número de fabricación de su aparato (número FD).

Encontrará ambos datos en la placa de características del documento de garantía y en el lado inferior del aparato.

11.3 Piezas de repuesto

- ▶ Para reparaciones, emplee solo piezas de repuesto originales.
- ▶ Solo el equipo de BORA Service puede llevar a cabo las reparaciones.

i Puede conseguir las piezas de repuesto en su distribuidor BORA y a través de Internet, en la dirección www.bora.com/service, o bien llamando al número de servicio indicado más abajo.

11.4 Accesorios

Accesorios	PURMA	PURMU
Filtro de carbón activo PUAKF		✓
Filtro de grasa de acero inoxidable PUEF	✓	✓
Tobera de entrada negra PUED	✓	✓
Tobera de entrada greige PUEDG	✓	✓
Tobera de entrada roja PUEDR	✓	✓
Tobera de entrada verde jade PUEDJ	✓	✓
Tobera de entrada naranja PUEDO	✓	✓

Accesorios	PURMA	PURMU
Tobera de entrada azul PUEDB	✓	✓
Listones laterales USL515	✓	✓
Listones laterales All Black USL515AB	✓	✓
Marco para placa de cocción BKR760	✓	✓
Rasqueta vitrocerámica UGS	✓	✓
Interruptor de contacto de ventana UFKS	✓	
Caja de purificación de aire PULB (para transformación de extracción al exterior a recirculación)		✓
Sartén grill para inducción total KWGPFI	✓	✓

Tab. 11.1 Accesorios M Pure

12 Fichas técnicas del producto

12.1 Ficha técnica del producto PURMA - extractor de superficie

Informaciones de producto según el Reglamento Delegado (UE) n° 65/2014, así como Reglamento (UE) n° 66/2014.

Fabricante		BORA		
Identificación del modelo		PURMA		
	Símbolo	Valor	Unidad	
Consumo energético				
Consumo energético anual	AEC _{hood}	34,1	kWh/a	
Categoría de eficiencia energética	-	A+	-	
Índice de eficiencia energética	EEI _{hood}	42,9	-	
Volumen desplazado				
Eficiencia fluidodinámica	FDE _{hood}	32,9	-	
Clase de eficiencia fluidodinámica	-	A	-	
Flujo de aire a velocidad mínima en mono normal	-	187	m ³ /h	
Flujo de aire a velocidad máxima en modo normal	-	565	m ³ /h	
Flujo de aire en funcionamiento en nivel intensivo o nivel rápido (función booster)	-	620	m ³ /h	
Flujo de aire máximo	Q _{max}	635,6	m ³ /h	
Caudal de aire medido en el punto de máximo rendimiento	Q _{BEP}	290,0	m ³ /h	
Presión del aire medida en el punto de máximo rendimiento	P _{BEP}	476	Pa	
Potencia eléctrica de entrada medida en el punto de máxima eficiencia	W _{BEP}	116,7	W	
Factor de prolongación de tiempo	f	0,8	-	
Iluminación				
Eficiencia de la iluminación	LE _{hood}	*	lx/W	
Clase de eficiencia de la iluminación	-	*	-	
Potencia nominal del sistema de iluminación	W _L	*	W	
Iluminancia media del sistema de iluminación sobre la superficie de cocción	E _{middle}	*	lx	
Filtrado de grasas				
Grado de filtrado de grasa	GFE _{hood}	96,3	%	
Clase del grado de filtrado de grasa	-	A	-	
Emisión de ruido aéreo				
Nivel de potencia acústica con velocidad mínima disponible en modo normal	L _{WA}	42	dB re 1 pW	
Nivel de potencia acústica con velocidad máxima disponible en modo normal	L _{WA}	67	dB re 1 pW	
Nivel de potencia acústica con funcionamiento en el nivel intensivo o el nivel rápido (función booster)	L _{WA}	69	dB re 1 pW	
Nivel de presión acústica con velocidad mínima disponible en funcionamiento normal**	L _{pA}	29	dB re 20 µPa	
Nivel de presión acústica con velocidad máxima disponible en funcionamiento normal**	L _{pA}	54	dB re 20 µPa	
Nivel de presión acústica con el nivel intensivo o el nivel rápido (función booster)**	L _{pA}	56	dB re 20 µPa	

Fabricante	BORA		
Identificación del modelo	PURMA		
Consumo de potencia			
Consumo de potencia en estado apagado	P _o	0,18	W
Consumo de potencia en espera	P _s	*	W

Tab. 12.1 Ficha técnica del producto extractor de superficie

* No aplicable para este producto.

** Indicación facultativa

12.2 Ficha técnica del producto M Pure - placa de cocción

Informaciones de producto según el reglamento (EU) Nr. 66/2014.

Fabricante	BORA		
Identificación del modelo	PURMA / PURMU		
Tipo de placa de cocción	Placa de vitrocerámica		
Número zonas/superficies de cocción	4		
Tecnología de calor	Zonas y superficies de cocción por inducción		
	Símbolo	Valor	Unidad
Dimensiones de la superficie útil			
Zona de cocción delantera izquierda	∅	21,0	cm
Zona de cocción trasera izquierda	∅	17,5	cm
Superficie de cocción delantera derecha	LxW	23,0 x 23,0	cm
Superficie de cocción trasera derecha	LxW	23,0 x 23,0	cm
Consumo energético			
Zona de cocción delantera izquierda	EC _{electric cooking}	168,9	Wh/kg
Zona de cocción trasera izquierda	EC _{electric cooking}	182,1	Wh/kg
Superficie de cocción delantera derecha	EC _{electric cooking}	189,7	Wh/kg
Superficie de cocción trasera derecha	EC _{electric cooking}	182,7	Wh/kg
Superficies de cocción a la derecha unidas	EC _{electric cooking}	178,0	Wh/kg
Consumo de energía de la placa de cocción	EC _{electric hob}	180,3	Wh/kg

Tab. 12.2 Ficha técnica del producto placa de cocción

DE Bedienungs- und Montageanleitung: Original Übersetzung**Hersteller:** BORA Vertriebs GmbH & Co KG

Weitergabe sowie Vervielfältigung dieser Unterlage, Verwertung und Mitteilung ihres Inhalts sind nicht gestattet, soweit nicht ausdrücklich zugestanden.

Bei der Erstellung dieser Bedienungs- und Montageanleitung wurde mit größter Sorgfalt gearbeitet. Dennoch kann es passieren, dass nachträgliche technische Änderungen noch nicht ergänzt bzw. entsprechende Inhalte noch nicht angepasst wurden. Wir bitten dies zu entschuldigen. Eine aktualisierte Version kann über das BORA Service Team angefordert werden. Druckfehler und Irrtümer vorbehalten.

© BORA Vertriebs GmbH & Co KG

Alle Rechte vorbehalten.

EN Operating and installation instructions: Original Translation**Manufacturer:** BORA Vertriebs GmbH & Co KG

The distribution and duplication of this document, as well as the use and disclosure of its contents are prohibited unless expressly authorised.

Great care was taken when devising these operating and installation instructions. However, it may be the case that later technical changes have not yet been added or the corresponding contents have not yet been modified. We apologise for this. An up-to-date version can be requested from the BORA Service team. Misprints and errors excepted.

© BORA Vertriebs GmbH & Co KG

All rights reserved.

ES Instrucciones de uso y montaje: Original Traducción**Fabricante:** BORA Vertriebs GmbH & Co KG

Queda prohibida la transmisión y la reproducción de esta documentación, así como el uso y divulgación de su contenido sin autorización expresa.

El presente manual de instrucciones de uso y montaje se ha elaborado con la máxima atención y cuidado. No obstante, puede ocurrir que no haya sido completado o que sus contenidos no se hayan adaptado tras modificaciones técnicas posteriores. Le rogamos disculpas en este caso. Puede solicitar una versión actualizada al equipo de BORA Service. Errores tipográficos y de imprenta reservados.

© BORA Vertriebs GmbH & Co KG

Todos los derechos reservados.

FR Notice d'utilisation et de montage: Original Traduction**Fabricant:** BORA Vertriebs GmbH & Co KG

Toute communication et reproduction de ce document, toute exploitation et communication de son contenu sont interdites, sauf autorisation expresse.

L'élaboration de la présente notice d'utilisation et de montage a été réalisée avec le plus grand soin. Il se peut pourtant que certaines modifications techniques n'aient pas encore été mises en œuvre et que le contenu n'ait par conséquent pas encore été adapté. Nous vous prions de bien vouloir nous en excuser. Une version à jour peut être obtenue auprès de l'équipe du service technique de BORA. Sous réserve d'erreurs de contenu ou d'impression.

© BORA Vertriebs GmbH & Co KG

Tous droits réservés.

IT Istruzioni per l'uso e il montaggio: Originale Traduzione**Produttore:** BORA Vertriebs GmbH & Co KG

Se non espressamente consentito, non sono ammesse la comunicazione e la duplicazione dei presenti allegati, così come il riutilizzo e la diffusione dei loro contenuti.

Nella stesura delle presenti Istruzioni per l'uso e il montaggio è stata applicata la massima cura. Tuttavia è possibile che modifiche tecniche ovvero che determinati contenuti non siano ancora stati adeguati. Chiediamo la vostra comprensione in merito. Una versione aggiornata può essere richiesta tramite il team di assistenza BORA. Con riserva di errori di stampa e altri errori.

© BORA Vertriebs GmbH & Co KG

Tutti i diritti riservati.



005311-10001



BORA Lüftungstechnik GmbH

Rosenheimer Str. 33
83064 Raubling
Deutschland
T +49 (0) 8035 / 9840-0
F +49 (0) 8035 / 9840-300
info@bora.com
bora.com



BORA Vertriebs GmbH & Co KG

Innstraße 1
6342 Niederndorf
Österreich
T +43 (0) 5373 / 62250-0
F +43 (0) 5373 / 62250-90
mail@bora.com
bora.com



BORA Holding GmbH

Innstraße 1
6342 Niederndorf
Austria
T +43 (0) 5373 / 62250-0
F +43 (0) 5373 / 62250-90
mail@bora.com
bora.com



BORA APAC Pty Ltd

100 Victoria Road
Drummoyne NSW 2047
Australia
T +61 2 9719 2350
F +61 2 8076 3514
info@boraapac.com.au
bora-australia.com.au



005311-10001-01