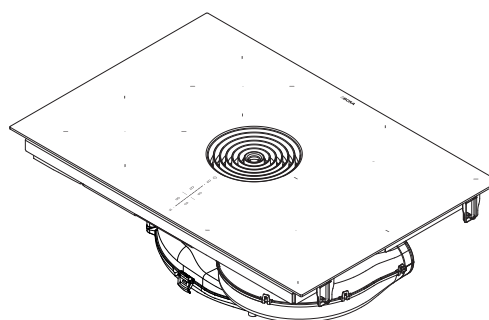
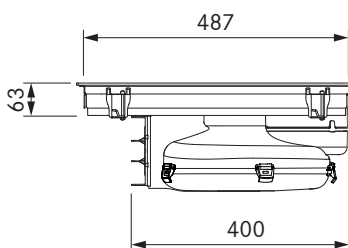
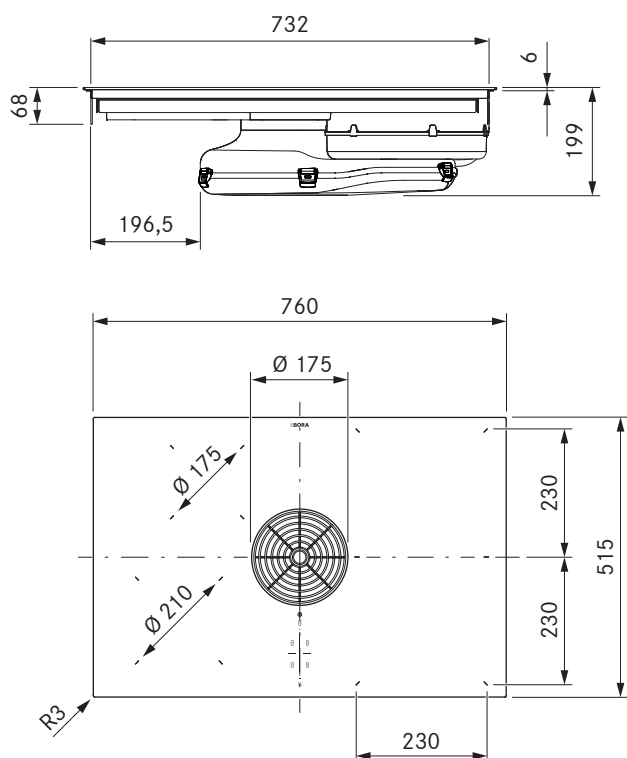


M Pure płyta indukcyjna/z indukcją pełnowierzchniową ze zintegrowanym wyciągiem oparów – wersja z odprowadzeniem powietrza na zewnątrz



Dane techniczne

Wielofazowe napięcie przyłącza	380 - 415 V 2N / 3N
Jednofazowe napięcie przyłącza	220 - 240 V
Częstotliwość:	50/60 Hz
Maksymalna moc pobierana	7600 W (4400 W / 3600 W)
Zabezpieczenie / przyłącze prądowe trójfazowe	3 x 16 A
Zabezpieczenie / przyłącze prądowe dwufazowe	2 x 16 A
Zabezpieczenie / przyłącze prądowe jednofazowe	1 x 32 A (1 x 20 A / 1 x 16 A)
Gabaryty (szer. x głęb. x wys.)	760 x 515 x 199 mm
Masa (włącznie z wyposażeniem / opakowaniem)	21,8 kg
Materiał powierzchni	Szklana ceramika
Stopnie mocy wyciągu oparów	1-9, P
Stopnie mocy płyty grzewczej	1-9, P
Podłączenie kanału	BORA Ecotube
Wielkość pola grzewczego, przód po lewej	Ø 210 mm
Wielkość pola grzewczego, tył po lewej	Ø 175 mm
Wielkość pola grzewczego, przód po prawej	230 x 230 mm
Wielkość pola grzewczego, tył po prawej	230 x 230 mm
Moc pola grzewczego, przód po lewej	2300 W
Moc pola grzewczego, tył po lewej	1400 W
Moc pola grzewczego, przód po prawej	2100 W
Moc pola grzewczego, tył po prawej	2100 W
Moc pola grzewczego, przód po lewej, stopień POWER	3000 W
Moc pola grzewczego, tył po lewej, stopień POWER	2100 W
Moc pola grzewczego, przód po prawej, stopień POWER	3000 W
Moc pola grzewczego, tył po prawej, stopień POWER	3000 W

Opis produktu

- Intuicyjna obsługa sControl
- najniższy poziom głośności
- łatwe czyszczenie
- automatyczna funkcja Bridge
- powiększona powierzchnia do gotowania na indukcyjnej płycie grzewczej
- zintegrowana wanna zbiorcza
- rekordowa oszczędność miejsca
- kompaktowe rozmiary
- automatyczne sterowanie pracą wyciągu
- pojemna wanna ociekowa - Objętość zbierania 3 litry

Zakres dostawy

- płyta indukcyjna/z indukcją pełnowierzchniową ze zintegrowanym wyciągiem oparów – wersja z odprowadzeniem powietrza na zewnątrz PURMA
- Dysza wlotowa, kolor: czarny
- Filtr tłuszczowy ze stali szlachetnej
- Instrukcja montażu i obsługi
- Zaciski montażowe
- Taśma uszczelniająca
- Zestaw podkładek wyrównujących
- Pokrywa obudowy podłączenia prądu
- Akcesoria montażowe do podłączenia prądu

Dodatkowe wyposażenie

- Dysza wlotowa w kolorze czarnym PUED
- Dysza wlotowa, kolor: szaro-beżowy PUEDG
- Dysza wlotowa w kolorze czerwonym PUEDR
- Dysza wlotowa w kolorze nefrytowym PUEDJ
- Dysza wlotowa w kolorze pomarańczowym PUEDO
- Dysza wlotowa w kolorze niebieskim PUEDB
- Filtr tłuszczowy ze stali szlachetnej PUEF
- Taśma uszczelniająca UDB25
- Rama płyty grzewczej BKR760
- Indukcyjna płyta grzewcza o pełnej powierzchni patelnia grillowa KWGPFI

Informacje o produkcie i planowaniu

- Należy zaopatrzyć się w Przewód doprowadzający energię elektryczną we własnym zakresie
- Puszka elektryczna
- System kanału BORA Ecotube jest optymalnie stworzona dla wyciągów oparów BORA i zapewnia 100% funkcjonowanie i najlepszą moc
- Należy zapewnić odpowiednią wentylację pod płytą grzewczą.
- Rodzaj montażu: zlicowany lub uskok
- Podczas prac konserwacyjnych i czyszczenia musi być możliwość wyjęcia szuflad i półek w dolnej szafce
- W przypadku indukcyjnych płyt grzewczych używać naczyń indukcyjnych
- System wyciągu oparów można łączyć ze wszystkimi gniazdami wtykowymi BORA
- Brak kompatybilności z wentylatorami uniwersalnymi BORA