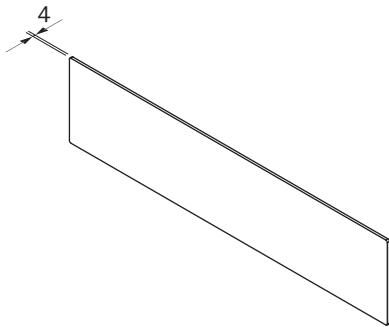
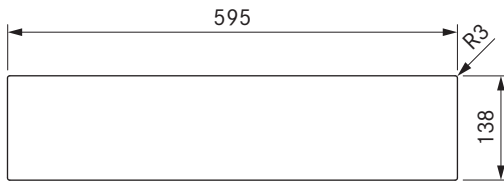


MSF140

Multifunctionele lade glazen front 140mm



technische gegevens

Afmetingen (breedte x hoogte x diepte)	595 x 138 x 4 mm
Gewicht	1,8 kg
Gewicht (incl. toebehoren/verpakking)	2,1 kg
Materiaaleigenschap	Veiligheidsglas volgens EN 12150-1

Productbeschrijving

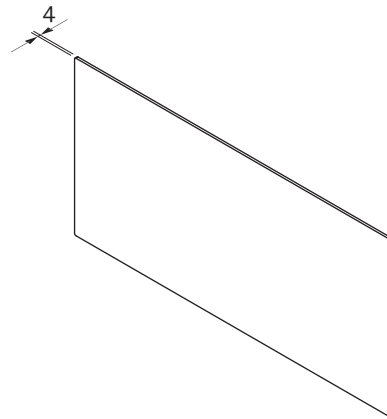
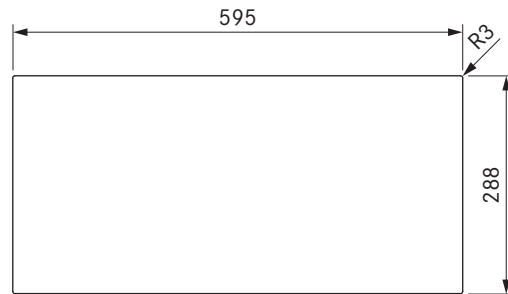
- Minimalistisch design - Verzonken, greeploos, volledig zwart en met dezelfde look als de BORA X BO
- De beste materialen - Verwerking op premium niveau
- Geschikt accessoire

Leveringsomvang

- multifunctionele lade glazen front 140mm MSF140
- 10 x bevestigingsschroeven
- montagehandleiding

MSF290

Multifunctionele lade glazen front 290mm



technische gegevens

Afmetingen (breedte x hoogte x diepte)	595 x 288 x 4 mm
Gewicht	3,2 kg
Gewicht (incl. toebehoren/verpakking)	3,6 kg
Materiaaleigenschap	Veiligheidsglas volgens EN 12150-1

Productbeschrijving

- Minimalistisch design - Verzonken, greeploos, volledig zwart en met dezelfde look als de BORA X BO
- De beste materialen - Verwerking op premium niveau
- Geschikt accessoire

Leveringsomvang

- multifunctionele lade glazen front 290mm MSF290
- 10 x bevestigingsschroeven
- montagehandleiding