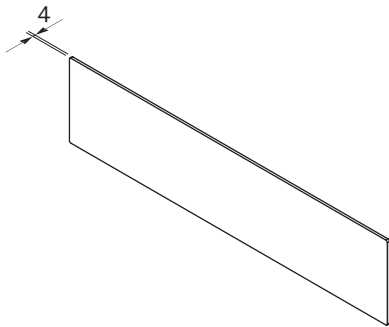
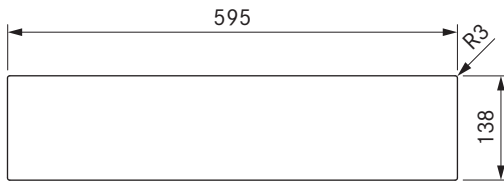


MSF140

Multicajón frontal de cristal 140mm



datos técnicos

Dimensiones (ancho x alto x fondo)	595 x 138 x 4 mm
Peso	1,8 kg
Peso (incluidos accesorios / embalaje)	2,1 kg
Propiedad del material	Vidrio de seguridad según EN 12150-1

Descripción del producto

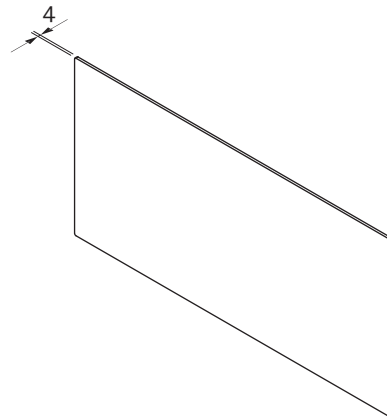
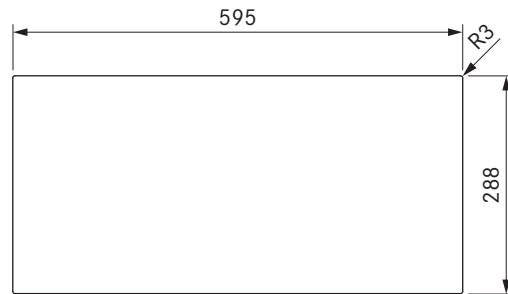
- Diseño minimalista: Superficie enrasada, Sin asa, All Black en los frontales de los accesorios
- Los mejores materiales - Procesamiento a nivel premium
- Accesorios adecuados

Volumen de suministro

- multicajón frontal de cristal 140mm MSF140
- 10 x tornillos de fijación
- instrucciones de montaje

MSF290

Multicajón frontal de cristal 290mm



datos técnicos

Dimensiones (ancho x alto x fondo)	595 x 288 x 4 mm
Peso	3,2 kg
Peso (incluidos accesorios / embalaje)	3,6 kg
Propiedad del material	Vidrio de seguridad según EN 12150-1

Descripción del producto

- Diseño minimalista: Superficie enrasada, Sin asa, All Black en los frontales de los accesorios
- Los mejores materiales - Procesamiento a nivel premium
- Accesorios adecuados

Volumen de suministro

- multicajón frontal de cristal 290mm MSF290
- 10 x tornillos de fijación
- instrucciones de montaje