

FI Käyttö- ja asennusohje
MS290/MS140, MSS290/MSS140

Monitoimilaatikko 290 mm /140 mm

Monitoimilaatikkosarja 290 mm /140 mm,
sisältää lasisen etulevyn



003291-10001-02

Sisällysluettelo

1	Yleistä	89	8	Ongelmat ja ratkaisut	112
1.1	Vastuu.....	89	9	Asennus	113
1.2	Käyttö- ja asennusohjeen voimassaolo	89	9.1	Toimitussisältö.....	113
1.3	Tuotteen vaatimustenmukaisuus	89	9.2	Työkalut ja apuvälineet.....	113
1.4	Tietojen esitystapa	89	9.3	Asennusedellytykset	114
2	Turvallisuus	91	9.3.1	Mahdolliset laiteyhdistelmät.....	114
2.1	Käyttötarkoitus	91	9.3.2	Kalustekaappi (pysyvä asennus).....	114
2.2	Toimintarajoitteiset henkilöt.....	91	9.3.3	Kalustekaappi, Monitoimilaatikko + X BO -höyryuuni	115
2.3	Yleiset turvallisuusohjeet.....	92	9.4	Laitteen asentaminen.....	115
2.4	Asennusta koskevat turvallisuusohjeet.....	94	9.5	Etulevyn asennus.....	117
2.5	Käyttöä koskevia turvallisuusohjeita	94	9.5.1	Kalusteen etulevyn asennus.....	117
2.6	Puhdistusta ja ylläpitoa koskevat turvallisuusohjeet	96	9.5.2	Lasisen etulevyn (MSF290/MSF140) asennus	119
2.7	Korjausta, huoltoa ja varaosia koskevia turvallisuusohjeita	97	9.5.3	Asennuksen viimeistely	120
2.8	Purkamista ja hävittämistä koskevat turvallisuusohjeet.....	97	9.6	Toiminnan tarkastus.....	121
3	Tekniset tiedot	98	9.7	Luovuttaminen käyttäjälle	121
4	Tuotekuvas	101	10	Käytöstä poistaminen, purkaminen ja hävittäminen	122
4.1	Tyypikuvaus.....	101	10.1	Käytöstä poistaminen	122
4.2	Rakenne.....	101	10.2	Purkaminen	122
4.3	Toimintaperiaate	102	10.3	Ympäristöä säästävää hävittäminen	122
4.4	Hipaisukäyttöpaneeli.....	102	11	Takuu, tekninen asiakaspalvelu, varaosat, tarvikkeet	123
4.5	Kypsennystilan LED-valaistus	103	11.1	BORAn myöntämä valmistajan takuu	123
4.6	Tasoritiä	103	11.2	Huolto	124
5	Toiminnot ja käyttö	104	11.3	Varaosat	124
5.1	Laatikon avaaminen ja sulkeminen.....	104	11.4	Tarvikkeet.....	124
5.2	Hipaisukäyttö.....	104			
5.3	Käyttöönotto	105			
5.4	Täyttö.....	105			
5.5	Kytkeminen päälle ja pois päältä	105			
5.6	Manuaalinen käyttö	105			
5.7	Käyttö esiasetettuja ohjelmia käyttämällä.....	106			
5.7.1	Esiasetetut ohjelmat.....	106			
5.7.2	Esiasetettujen ohjelmien käyttäminen	107			
5.8	Ohjelman viivästetty aloitus	107			
5.9	Valmiustila.....	107			
5.10	BORA Connectivity	107			
5.11	Demotila	108			
5.12	Tehdasasetukset.....	108			
6	Käyttömahdollisuudet	109			
7	Puhdistus ja ylläpito	111			
7.1	Puhdistusaineet	111			
7.2	Ulkopuolen puhdistus	111			
7.3	Kypsennystilan puhdistus	111			

1 Yleistä

Tämä ohje sisältää tärkeitä ohjeita, jotka suojaavat loukkaantumisilta ja ehkäisevät laitevaurioita. Lue ohje huolellisesti läpi ennen laitteen asennusta tai käyttöönottoa.

Tämän ohjeen lisäksi on noudatettava tiettyjä muita asiakirjoja.

Noudata ehdottomasti kaikkia toimitukseen sisältyviä asiakirjoja.

Asentamisessa, kokoamisessa ja käyttöönnotossa on noudatettava kansallisia lakeja, määräyksiä ja standardeja. Töitä saavat suorittaa vain pätevät ammattihenkilöt, jotka tuntevat paikallisten energialaitosten lisämääräykset sekä noudattavat niitä.

Kaikkia mukana toimitettuihin asiakirjoihin sisältyviä turvallisuusohjeita ja varoituksia sekä menettelyohjeita on noudatettava.

1.1 Vastuu

BORA Holding GmbH, BORA Vertriebs GmbH & Co KG, BORA APAC Pty Ltd ja BORA Lüftungstechnik GmbH – joista käytetään seuraavassa nimitystä BORA – eivät vastaa vahingoista, joiden syynä on mukana toimitettujen asiakirjojen huomiotta jättäminen! BORA ei myöskään vastaa vahingoista, jotka johtuvat virheellisestä asennuksesta ja turvallisuusohjeiden ja varoitusten laiminlyönnistä!

1.2 Käyttö- ja asennusohjeen voimassaolo

Tämä ohje koskee useita laiteversioita. Siksi on mahdollista, että siinä kuvataan yksittäisiä ominaisuuksia, joita ei ole omassa laitteessasi. Ohjeen kuvat ovat havainnollistavia periaatekuvia, ja kuvissa näkyvät yksityiskohdat voivat poiketa todellisista laitteista.

1.3 Tuotteen vaatimustenmukaisuus

Direktiivit

Laitteet ovat seuraavien EU/EY-direktiivien mukaisia:
2014/30/EU (EMC-direktiivi)
2014/35/EU (pienjännitedirektiivi)
2009/125/EY (ecodesign-direktiivi)
2011/65/EU (RoHS-direktiivi)

1.4 Tietojen esitystapa

Jotta tämän ohjeen käyttö olisi helppoa ja nopeaa, käytetään yhtenäisiä muotoiluja, numeroiteja, symboleja, turvallisuusohjeita, käsitteitä ja lyhenteitä.

Laitte-käsitteitä käytetään sekä keittotasosta, keittotason höyrynpistoista että höyrynpistolla varustetuista keittotasosta.

Menettelyohjeet on merkitty nuolella:

- ▶ Suorita kaikki menettelyohjeiden toiminnot mainitussa järjestyksessä.

Luettelot on merkitty rivin alussa olevalla luettelomerkillä:

- Luettelo 1
- Luettelo 2

i Info-kohdassa viitataan erityisiin seikkoihin, jotka sinun on ehdottomasti otettava huomioon.

Varoitukset ja turvallisuusohjeet

Tähän ohjeeseen sisältyviä varoituksia ja turvallisuusohjeita korostetaan symboleilla ja viitesanoilla.

Varoitusten ja turvallisuusohjeiden rakenne on seuraavanlainen:

Y VAROITUSMERKKI JA HUOMIOSANA!

Vaaran laatu ja lähde

Huomiotta jättämisen seuraukset

▶ Turvallisuustoimenpiteet

Huomioitavaa:

- Varoitusmerkit ilmoittavat suurentuneesta loukkaantumisvaarasta.
- Huomiosana ilmaisee vaaran vakavuuden.

Varoitusmerkki	Huomiosana	Vaaran kuvaus
	Vaara	Viittaa välittömään vaaratilanteeseen, josta on seurauksena kuolema tai vakavia vammoja, jos ohjeita ei noudateta.
	Varoitus	Viittaa mahdolliseen vaaratilanteeseen, josta voi olla seurauksena kuolema tai vakavia vammoja, jos ohjeita ei noudateta.
	Varo	Viittaa mahdolliseen vaaratilanteeseen, josta voi olla seurauksena vähäisiä tai lieviä vammoja tai esinevahinkoja, jos ohjeita ei noudateta.

Taulukko 1.1 Varoitusmerkkien ja viitesanojen merkitys

Kuvat

Kaikki mitat on ilmoitettu millimetreinä.

2 Turvallisuus

Laitte on voimassa olevien turvallisuusmääräysten mukainen. Käyttäjä on vastuussa laitteen turvallisesta käytöstä sekä puhdistuksesta ja ylläpidosta. Epäasianmukainen käyttö voi aiheuttaa henkilö- ja esinevahinkoja.

2.1 Käyttötarkoitus

Laitetta saa käyttää astioiden lämmitykseen ja ruoanvalmistukseen yksityistalouksissa. Lämpölaatikkoa ei saa käyttää liekitykseen, eikä ruokia saa lämmittää siinä runsaasti rasvaa käyttäen.

Laitetta ei ole tarkoitettu seuraavanlaiseen käyttöön:

- eläinten, tekstiilien tai paperin kuivaus
- käyttö ulkona
- tilojen lämmitys
- tilojen jäähdytys, tuuletus tai kuivaus
- käyttö liikkuvissa käyttökohteissa, kuten moottoriajoneuvoissa, laivoissa tai lentokoneissa
- käyttö yli 2 000 metrin korkeudessa merenpinnan tasosta
- käyttö vain osittain asennettuna

Muu käyttö tai kuvattua laajempi käyttö ei ole käyttötarkoituksen mukaista.

- ❗ BORA ei vastaa vahingoista, jotka johtuvat virheellisestä asennuksesta tai epäasianmukaisesta tai väärästä käytöstä.

Kaikenlainen väärinkäyttö on kielletty!

2.2 Toimintarajoitteiset henkilöt

Lapset

Vähintään 8-vuotiaat lapset voivat käyttää laitetta, kun he ovat heidän turvallisuudestaan vastaavan henkilön valvonnassa tai heitä on opastettu laitteen turvallisessa käytössä ja he ovat ymmärtäneet käytöstä aiheutuvat vaarat. Lapset eivät saa leikkiä laitteella.

► Laitteen läheisyydessä olevia lapsia on valvottava.

- ❗ Lapset eivät saa suorittaa puhdistus- ja ylläpitotöitä, paitsi jos heitä valvotaan koko ajan.

Henkilöt, joiden fyysiset, aistinvaraiset tai henkiset kyvyt ovat puutteelliset
Henkilöt, joiden fyysiset, aistinvaraiset tai henkiset kyvyt ovat puutteellisia tai joilla ei ole laitteen tuntemusta tai kokemusta sen käytöstä, voivat käyttää laitetta, kun he ovat heidän turvallisuudestaan vastaavan henkilön valvonnassa tai heitä on opastettu laitteen turvallisessa käytössä ja he ovat ymmärtäneet käytöstä aiheutuvat vaarat.

2.3 Yleiset turvallisuusohjeet

⚠ VAARA!

Pakkauksen osien aiheuttama tukehtumisvaara

Pakkauksen osat (esim. kelmut, styroksi) voivat olla hengenvaarallisia lapsille.

- ▶ Säilytä pakkauksen osat lasten ulottumattomissa.
- ▶ Hävitä pakkaus asianmukaisesti ja heti.

⚠ VAARA!

Vaurioituneiden pintojen aiheuttama sähköisku- tai loukkaantumisvaara

Laitteiden pintoihin, erityisesti käyttöyksikön alueella, syntyvien halkeamien, säröjen ja murtumien (esim. vaurioitunut lasi) seurauksena alla oleva elektroniikka voi tulla näkyviin tai vaurioitua. Tämä voi aiheuttaa sähköiskun. Lisäksi vaurioitunut pinta voi aiheuttaa vammoja.

- ▶ Älä kosketa vaurioitunutta pintaa.
- ▶ Sammuta laite heti, mikäli halkeamia, säröjä tai murtumia ilmenee.
- ▶ Kytke laite turvallisesti irti verkosta käyttämällä johdonsuojakatkaisijoita, sulakkeita, automaattisulakkeita tai kontaktoreita.
- ▶ Ota yhteyttä BORA-huoltoon.

⚠ VAROITUS!

Väärien osien tai omavaltaisten muutosten aiheuttama loukkaantumis- tai vaurioitumisvaara

Väärien osien käytöstä voi aiheutua henkilövahinkoja tai laitevaurioita. Laitteeseen tehdyt muutokset tai lisäykset voivat heikentää turvallisuutta.

- ▶ Käytä vain alkuperäisosa.
- ▶ Älä tee laitteeseen minkäänlaisia muutoksia tai lisäyksiä.

Y VAROITUS!

Laitteen mekaanisten vaurioiden aiheuttama loukkaantumisvaara

Laitteen sekä johtojen ja lisäosien mekaaniset vauriot (esim. murtumat, vääntymät, liimauksen irtoaminen) voivat aiheuttaa vammoja.

- ▶ Poista laite käytöstä.
- ▶ Älä yritä korjata tai vaihtaa itse vaurioituneita osia.
- ▶ Ota yhteyttä BORA-huoltoon.

VARO!

Putoavien osien aiheuttama loukkaantumisvaara

Putoavat laitteen osat jne., voivat aiheuttaa vammoja.

- ▶ Sijoita käsittelemäsi osat turvallisesti laitteiden viereen.
- ▶ Varmista, ettei mikään käsittelemäsi laitteen osa pääse putoamaan.

VARO!

Ylikuormituksen aiheuttama loukkaantumisvaara

Laitteiden kuljetuksen ja asennuksen aikana vääränlainen käsittely voi aiheuttaa vammoja raajoihin tai vartaloon.

- ▶ Pyydä tarvittaessa toinen henkilö avuksi kuljetukseen ja asennukseen.
- ▶ Käytä tarvittaessa soveltuvia apuvälineitä vammojen tai loukkaantumisen välttämiseksi.

VARO!

Epäasianmukaisen käytön aiheuttamat vauriot

Laitteiden pintoja ei saa käyttää työtasoina. Tämä voi vaurioittaa laitteita (erityisesti kovat ja terävät esineet).

Leikkaaminen veitsellä tai leikkurilla laatikon pintaa vasten aiheuttaa näkyviä vaurioita.

- ▶ Älä käytä laitteita työtasoina.
- ▶ Pidä kovat ja terävät esineet poissa laitteiden pintojen läheisyydestä.
- ▶ Älä istu laatikon päälle tai nojaa siihen.

Häiriöt ja virheet

- ▶ Huomioi häiriöiden ja virheiden yhteydessä ohjeet luvussa Ongelmat ja ratkaisut.
- ▶ Jos laitteessa ilmenee jokin häiriö tai virhe, jota ei ole kuvattu ohjeissa, kytke laite pois päältä ja ota yhteyttä BORA-huoltoon.

Kotieläimet

- ▶ Pidä kotieläimet poissa laitteen läheisyydestä.

2.4 Asennusta koskevat turvallisuusohjeet

- i** Laitteen saavat asentaa ja koota vain pätevät ammattihenkilöt, jotka tuntevat käyttömaan voimassa olevat määräykset ja paikallisten energialaitosten lisämääräykset sekä noudattavat niitä.
- i** Sähköosiin liittyviä töitä saavat suorittaa vain pätevät sähköalan ammattihenkilöt.

Laitteen sähköturvallisuus taataan vain, kun se on liitetty määräysten mukaisesti asennettuun suojamaadoitusjärjestelmään. Varmista, että tämä olennainen turvatoimi suoritetaan.

Laitteen on sovellettava käyttöpaikan jännitteelle ja taajuudelle.

- ▶ Tarkista tyyppikilven tiedot. Laitetta ei saa kytkeä sähköverkkoon mikäli tiedoissa ilmenee poikkeamia.
- ▶ Käytä vain asianmukaisia liitäntäjohtoja. Ne saattavat sisältyä toimitukseen.
- ▶ Käytä laitetta vasta, kun asennustyöt on saatu kokonaan päätökseen. Vasta silloin voidaan taata käytön turvallisuus.
- ▶ Suorita kaikki työt tarkkaavaisesti, huolellisesti ja tämän ohjeen mukaisesti.
- ▶ Varmista ennen laitteen tai järjestelmän luovuttamista loppukäyttäjälle, että asennus on tehty asianmukaisesti.

⚡ VAARA!

Vaurioituneen laitteen aiheuttama sähköiskun vaara

Vaurioitunut laite voi aiheuttaa sähköiskun.

- ▶ Tarkista ennen asennusta, ettei laitteessa ole näkyviä vaurioita.
- ▶ Vaurioitunutta laitetta ei saa asentaa tai kytkeä sähköverkkoon.
- ▶ Vaurioituneita laitteita ei saa ottaa käyttöön.

⚡ VAARA!

Vaurioituneen verkkojohdon aiheuttama sähköiskun vaara

Jos verkkojohto vaurioituu (esim. asennuksen yhteydessä tai kosketuksessa kuumaan keittoalueeseen), seurauksena voi olla (tappava) sähköisku.

- ▶ Huolehdi siitä, ettei liitäntäkaapeli jää puristuksiin tai vaurioitu.
- ▶ Varmista, ettei verkkojohto joudu kosketuksiin kuumien keittoalueiden kanssa.

2.5 Käyttöä koskevia turvallisuusohjeita

- ▶ Käytä laitetta vasta, kun asennustyöt on saatu kokonaan päätökseen. Vasta silloin voidaan taata käytön turvallisuus.
- ▶ Älä käytä laitetta säilytystasona.
- ▶ Kytke laite pois päältä käytön jälkeen.

Y VAROITUS!**Kuumien pintojen aiheuttama palovammojen vaara.**

Laite ja sen kosketettavat osat (kypsennystila, luukku, kuumennuselementit, lisätarvikkeet) kuumenevat käytön aikana. Kuumien pintojen koskettaminen voi aiheuttaa vakavia palovammoja.

- ▶ Älä kosketa kuumia pintoja.
- ▶ Käytä tarvittaessa soveltuvia apuvälineitä (patalappuja, patakintaita).
- ▶ Pidä alle 8-vuotiaat lapset poissa laitteen läheisyydestä, ellei heitä valvota jatkuvasti.

Y VAROITUS!**Sähkökatkon aiheuttama palovammavaara**

Aiemmin käytössä ollut laite voi olla sähkökatkon aikana tai jälkeen yhä kuuma.

- ▶ Älä kosketa laitetta sen ollessa yhä kuuma.
- ▶ Pidä lapset poissa kuumen laitteen läheisyydestä.

Y VAARA!**Ylikuumentuneen öljyn tai rasvan aiheuttama tulipalon vaara**

Öljy tai rasva voi kuumentua nopeasti ja syttyä palamaan.

- ▶ Älä koskaan sammuta palavaa öljyä tai rasvaa vedellä.
- ▶ Kytke laite pois päältä.
- ▶ Tukahduta tuli esimerkiksi kattilan kannella tai sammutuspeitteellä.

Y VAARA!**Ylikuivumisen aiheuttama tulipalon vaara**

Ylikuivuminen aiheuttaa tulipalon vaaran.

- ▶ Älä jätä laitetta ilman valvontaa, kun kuivaat esimerkiksi yrtejä, leipää tai sieniä.
- ▶ Mikäli savua muodostuu, pidä laite suljettuna ja katkaise virransyöttö.

Y VAROITUS!**Kuumien esineiden aiheuttama palovamma- ja palovaara**

Laite ja sen kosketettavat osat ovat kuumia käytön aikana ja jäähtymisvaiheessa. Laitteen kuumien osien kanssa kosketuksissa olevat esineet kuumenevat erittäin nopeasti ja voivat aiheuttaa vakavia palovammoja (tämä koskee erityisesti metalliesineitä, kuten veitsiä, haarukoita, lusikoita, kansiä ja laitteen osia) tai syttyä palamaan.

- ▶ Käytä soveltuvia apuvälineitä (patalappuja, patakintaita).

Y VAARA!**Syttyvien nesteiden aiheuttama palovamma- tai räjähdysvaara**

Syttyvät nesteet voivat syttyä tai räjähtää elintarvikkeiden kuumentumisen seurauksena ja aiheuttaa vakavia vammoja.

- ▶ Älä kaada kuumentuneiden elintarvikkeiden päälle syttyviä nesteitä (esim. alkoholia).

Y VAROITUS!**Laitteen liikkuvien osien aiheuttama loukkaantumiswaara**

Luukku/laatikkoa avattaessa ja suljettaessa on loukkaantumiswaara.

- ▶ Varmista, että kukaan ei pidä sormilla kiinni laitteesta, kun liikutat luukku/laatikkoa (erityisesti, kun paikalla on lapsia).

Y VAROITUS!**Avatun luukun/laatikon aiheuttama loukkaantumiswaara**

Kun luukku/laatikko on avattu, on olemassa kompastumis- ja puristumiswaara.

- ▶ Sulje luukku/laatikko käytön jälkeen.

VARO!**Laatikon auki riuhaamisen aiheuttama vaurioituminen**

Laatikon epäasianmukainen avaaminen voi aiheuttaa vaurioita.

- ▶ Älä käytä laatikon avaamiseen voimaa.
- ▶ Avaa laatikko vain luvussa Käyttö kuvatulla tavalla.

2.6 Puhdistusta ja ylläpitoa koskevat turvallisuusohjeet

Laitte on puhdistettava säännöllisesti. Likaantuminen voi aiheuttaa vaurioita, toimintahäiriöitä tai hajuhaittoja. Seurauksena voi olla jopa vaaratilanteen syntyminen.

- ▶ Poista lika heti.
- ▶ Käytä puhdistukseen ainoastaan hankaamattomia puhdistusaineita pinnan naarmuuntumisen ja kulumisen välttämiseksi.
- ▶ Varmista, että puhdistuksen yhteydessä laitteen sisään ei pääse vettä. Käytä vain hiukan kostutettua liinaa. Älä koskaan suihkuta vettä laitteen päälle. Sisään tunkeutuva vesi voi aiheuttaa vaurioita!
- ▶ Älä käytä puhdistukseen höyrypesuria. Höyry voi aiheuttaa jännitteisissä osissa oikosulun ja johtaa esinevaurioihin.
- ▶ Huomioi kaikki luvun Puhdistus ja ylläpito ohjeet.

VARO!**Korroosiovaara**

Käytön aikana voi muodostua kosteutta.

- ▶ Jätä laatikko käytön jälkeen (jäähdytysvaiheen ajaksi) hieman raolleen.
- ▶ Älä käytä monitoimilaatikossa esineitä, jotka voivat ruostua.

2.7 Korjausta, huoltoa ja varaosia koskevia turvallisuusohjeita

- i** Korjaus- ja huoltotöitä saavat suorittaa vain pätevät ammattihenkilöt, jotka tuntevat käyttömaan voimassa olevat määräykset ja paikallisten energialaitosten lisämääräykset sekä noudattavat niitä.
- i** Sähköosiin liittyviä töitä saavat suorittaa vain pätevät sähköalan ammattihenkilöt.
- ▶ Kytke laite turvallisesti irti sähköverkosta aina ennen korjaustöiden aloittamista.

VAROITUS!**Epäasianmukaisten korjausten aiheuttama loukkaantumis- tai vaurioitumisvaara**

Väärien osien käytöstä voi aiheutua henkilövahinkoja tai laitevaurioita. Laitteeseen tehdyt muutokset tai lisäykset voivat heikentää turvallisuutta.

- ▶ Käytä korjauksissa aina alkuperäisvaraosia.
- ▶ Älä tee laitteeseen minkäänlaisia muutoksia tai lisäyksiä.
- i** Vaurioitunut verkkojohto on korvattava soveltuvalla verkkojohdolla. Tämän saa tehdä vain valtuutettu huoltoliike.

2.8 Purkamista ja hävittämistä koskevat turvallisuusohjeet

- i** Laitteen saavat purkaa vain pätevät ammattihenkilöt, jotka tuntevat käyttömaan voimassa olevat määräykset ja paikallisten energialaitosten lisämääräykset sekä noudattavat niitä.
- i** Sähköosiin liittyviä töitä saavat suorittaa vain pätevät sähköalan ammattihenkilöt.
- ▶ Kytke laite turvallisesti irti sähköverkosta ennen purkamista.

3 Tekniset tiedot

MS290/MSS290

Parametri	Arvo
Syöttöjännite	220–240 V
Taajuus	50/60 Hz
Enimmäistehonkulutus	810 W
Sulakesuojaus	1 x 16 A
Mitat (leveys x syvyys x korkeus)	
MS290	559 x 537 x 290 mm
Lasinen etulevy (sisältyy tuotteeseen MSS290)	595 x 4 x 288 mm
Asennusaukon mitat (leveys x syvyys x korkeus)	560 x 560 x 290 mm
Kypsennystilan mitat (leveys x syvyys x korkeus)	525 x 410 x 247 mm
Kypsennystilan tilavuus	50 l
Enimmäiskuormitus	25 kg
Paino (sis. tarvikkeet ja pakkaus)	
MS290	24 kg
MSS290	27,6 kg
Paino	
MS290	20,7 kg
MSS290	23,9 kg
Aikatasot	1–6
Lämpötilatasot	1–6
Lämpötilan säätöalue	30–100 °C
Verkkojohdon pituus	180 cm
Verkkojohdon pistokkeen tyyppi	C13/E+F

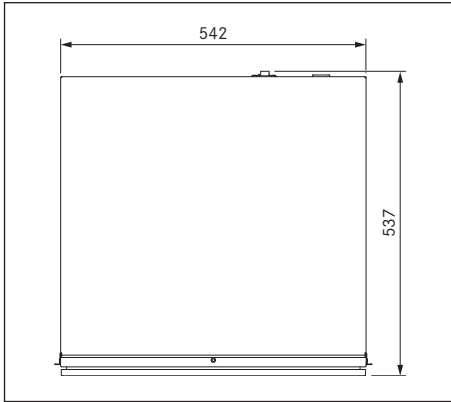
Taulukko 3.1 Tekniset tiedot MS290/MSS290

MS140/MSS140

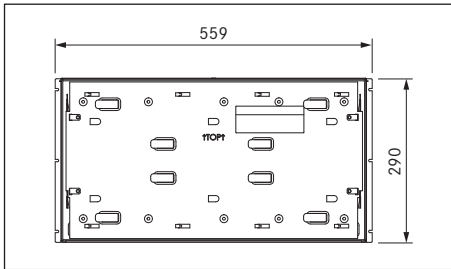
Parametri	Arvo
Syöttöjännite	220–240 V
Taajuus	50/60 Hz
Enimmäistehonkulutus	810 W
Sulakesuojaus	1 x 16 A
Mitat (leveys x syvyys x korkeus)	
MS140	559 x 537 x 140 mm
Lasinen etulevy (sisältyy tuotteeseen MSS140)	595 x 4 x 138 mm
Asennusaukon mitat (leveys x syvyys x korkeus)	560 x 560 x 140 mm
Kypsennystilan mitat (leveys x syvyys x korkeus)	525 x 410 x 97 mm
Kypsennystilan tilavuus	20 l
Enimmäiskuormitus	25 kg
Paino (sis. tarvikkeet ja pakkaus)	
MS140	19,2 kg
MSS140	21,3 kg
Paino	
MS140	16,4 kg
MSS140	18,2 kg
Aikatasot	1–6
Lämpötilatasot	1–6
Lämpötilan säätöalue	30–100 °C
Verkkojohdon pituus	180 cm
Verkkojohdon pistokkeen tyyppi	C13/E+F

Taulukko 3.2 Tekniset tiedot MS140/MSS140

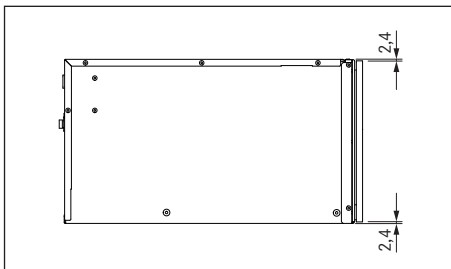
Laitemat MS290



Kuva 3.1 Laitemat MS290, kuva ylhäältä

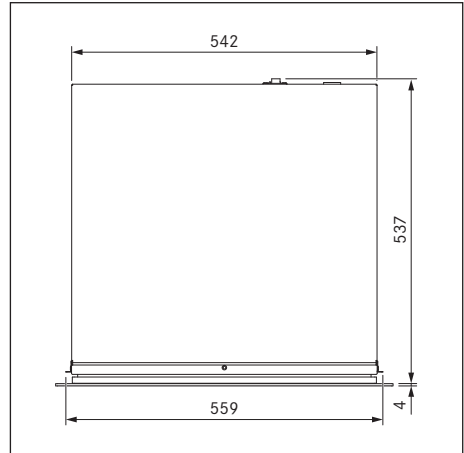


Kuva 3.2 Laitemat MS290, kuva edestä

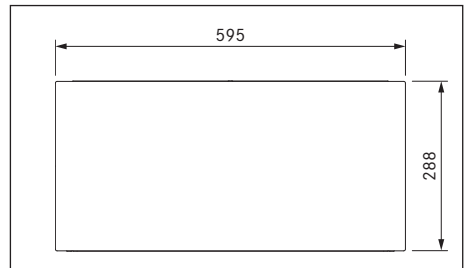


Kuva 3.3 Laitemat MS290, sivukuva

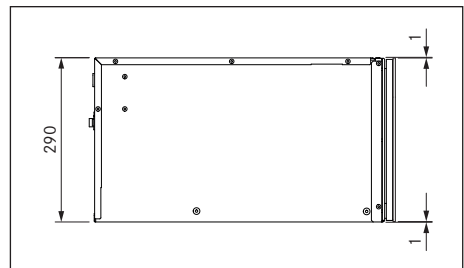
Laitemat MSS290



Kuva 3.4 Laitemat MSS290, kuva ylhäältä

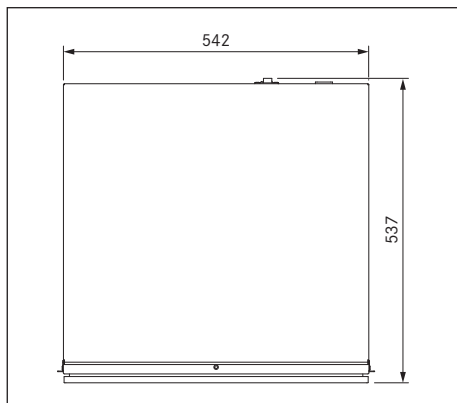


Kuva 3.5 Laitemat MSS290, kuva edestä

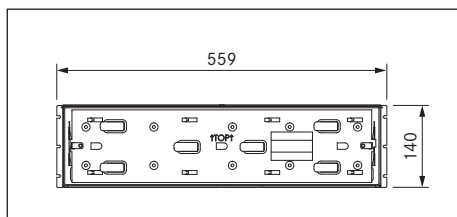


Kuva 3.6 Laitemat MSS290, sivukuva

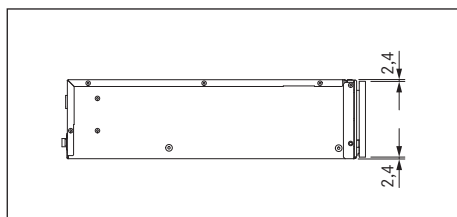
Laitemitat MS140



Kuva 3.7 Laitemitat MS140, kuva ylhäältä

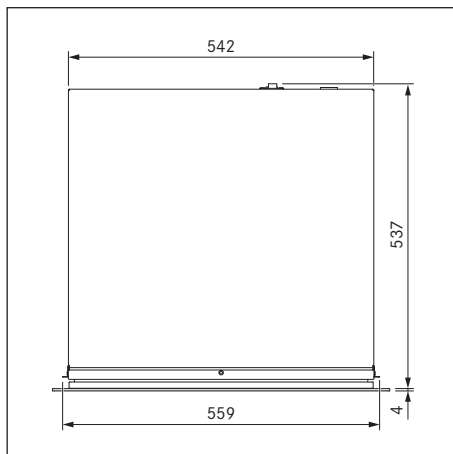


Kuva 3.8 Laitemitat MS140, kuva edestä

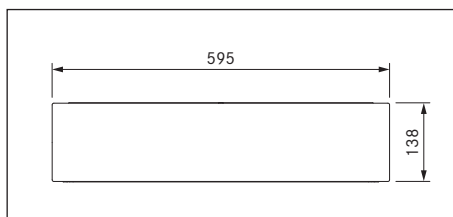


Kuva 3.9 Laitemitat MS140, sivukuva

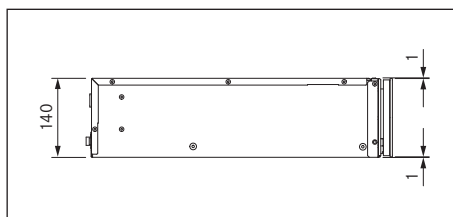
Laitemitat MSS140



Kuva 3.10 Laitemitat MSS140, kuva ylhäältä



Kuva 3.11 Laitemitat MSS140, kuva edestä



Kuva 3.12 Laitemitat MSS140, sivukuva

4 Tuotekuvaus

Tuotteen ominaisuudet

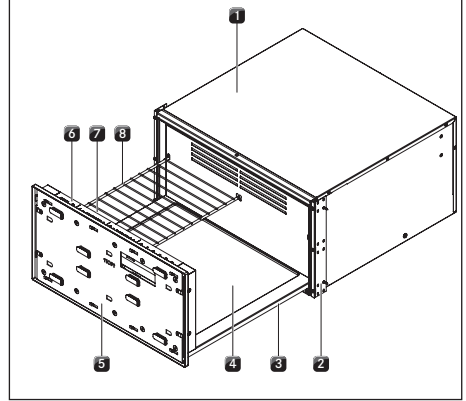
- Yksilöllisiä käyttömahdollisuuksia – käyttö on mahdollista manuaalisella lämpötilan ja toiminta-ajan säädöllä tai esiasetettuja ohjelmia käyttämällä.
- Push2Open-mekanismi – laatikko on helppo avata kevyesti etuosaa painamalla.
- BORA Connectivity – lisää käyttömahdollisuuksia ja toimintoja X BO -höyryuuniin liittämällä.
- Kypsennystilan LED-valaistus – laatikon sisällön valaistus myös täysin ulosvedetyssä tilassa.
- Laatikon etulevyn valinta – valittavissa joko keittiökaluksen etulevy tai lasinen etulevy (MSF140, MSF290).

4.1 Tyypikuvaus

Tyyppi	Kuvaus
MS290	Monitoimilaatikko 290 mm
MSS290	Monitoimilaatikkosarja 290 mm, sis. lasisen etulevyn (1 x MS290, 1 x MSF290)
MS140	Monitoimilaatikko 290 mm
MSS140	Monitoimilaatikkosarja 140 mm, sis. lasisen etulevyn (1 x MS140, 1 x MSF140)

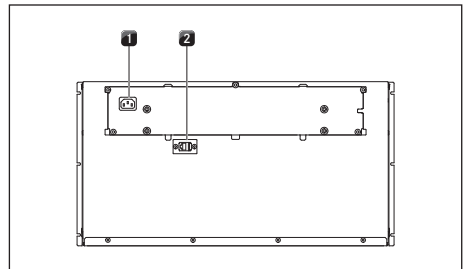
Taulukko 4.1 Tyypikuvaus

4.2 Rakenne



Kuva 4.1 Monitoimilaatikon rakenne

- [1] Kotelo
- [2] Asennuskiinnike ja sivukoristelusta (vasemmalla ja oikealla)
- [3] Laatikko
- [4] Kuumennettava lasipohja
- [5] Etulevyn kannatin
- [6] Hipaisukäyttöpaneeli
- [7] Kypsennystilan LED-valaistus
- [8] Tasoritilä (MS290, MSS290)



Kuva 4.2 Monitoimilaatikon takaosa

- [1] Verkkojohdon liitäntä
- [2] Tietoliikennejohdon liitäntä

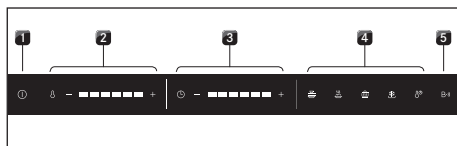
4.3 Toimintaperiaate

Laitteessa on kaksi kuumennustoimintoa:

- Laatikko, jossa on kuumennettava lasipohja
- Kiertoilmalämmitys

i Laitte kuumenee vain, kun laatikko on kokonaan suljettu.

4.4 Hipaisukäyttöpaneeli



Kuva 4.3 Hipaisukäyttöpaneeli

- [1] Virtapainike
- [2] Lämpötilan säätö
- [3] Toiminta-ajan säätö
- [4] Esiasetetut ohjelmat
- [5] BORA Connectivity (aktiivinen yhteys X BO -uuniin)

Monitoimilaatikkoa käytetään keskellä olevalla käyttöpaneelilla. Käyttöpaneelissa on näyttöelementtejä ja käyttöelementtejä (elektronisia hipaisupainikkeita). Hipaisupainikkeet reagoivat sormen kosketukseen.

Näyttöelementtien symbolit

	Lämpötilan näyttö
	Ajan näyttö
	BORA Connectivity aktiivinen
Lämpötilatasot	
	30 °C
	40 °C
	60 °C
	70 °C
	80 °C
	100 °C
Aikatasot	
	30 min
	1 h
	2 h
	3 h
	4 h
	6 h

Taulukko 4.2 Näyttöelementit

Käyttöelementtien symbolit

	Virtapainike	Päälle/pois
	Miinus-painike	Lämpötilan tai toiminta-ajan vähentäminen
	Plus-painike	Lämpötilan tai toiminta-ajan lisääminen
Esiasetukset (ohjelmat)		
	Astioiden esilämmitys	Lämpötila 60 °C Toiminta-aika 1 h
	Ruoan lämmitys	Lämpötila 100 °C Toiminta-aika 1 h
	Ruoan lämpimänä pitäminen	Lämpötila 70 °C Toiminta-aika 3 h
	Ruoan sulatus	Lämpötila 30 °C Toiminta-aika 4 h
	Matalalämpökypsennys	Lämpötila 80 °C Toiminta-aika 6 h

Taulukko 4.3 Käyttöelementit

- i** Lämpötilat viittaavat tyhjän laitteen kuumennetun lasipohjan pintaan. Itse tehdyt mittaukset voivat olla epätarkkoja, eikä niitä voi käyttää lämpötilatarkkuuden tarkistamiseen.
- i** Tiettyjen lämpötila-asetusten yhteydessä laite kuumenee aluksi liikaa. Näin tavoitelämpötila saavutetaan nopeammin.

4.5 Kypsennystilan LED-valaistus

Laatikon avaamisen jälkeen kypsennystilan LED-valaistus aktivoituu automaattisesti.

- i** Valmiustilassa, kun avattua laatikkoa ei käytetä, LED-valaistus sammuu viiden minuutin kuluttua.

Laatikon sulkemisen jälkeen kypsennystilan LED-valaistus sammuu automaattisesti.

4.6 Tasoritiä

Monitoimilaatikon MS290/MSS290 yhteydessä käytettävissä olevaa tilaa voidaan lisätä tasoritiällä.

- i** Tasoritiä soveltuu myös ruoille, jotka on lämmitettävä matalammassa lämpötilassa kuin ne ruoat, joita pidetään lämpimänä kuumennettavalla lasipohjalla. Tasoritiällä voidaan myös esilämmittää astioita samalla, kun kuumennettavalla lasipohjalla lämmitetään ruokaa korkeammassa lämpötilassa.

Laatikkoon voidaan asettaa vierekkäin enintään kaksi tasoritiää.

Tasoritiä MSER on saatavana lisätarvikkeena.

5 Toiminnot ja käyttö

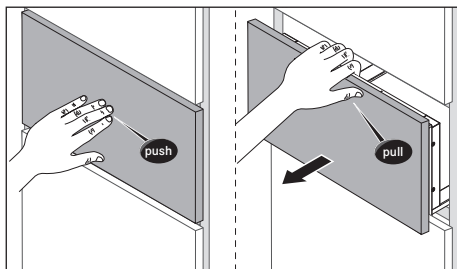
► Noudata aina käytön aikana kaikkia varoituksia ja turvallisuusohjeita (ks. luku „2 Turvallisuus“).

i Jos laatikko avataan käytön aikana, käyttö keskeytyy. Jäljellä oleva aika ja asetettu lämpötila näytetään. Kun laatikko jälleen suljetaan, käyttöä jatketaan aiemmin käytössä olleilla asetuksilla.

i Palovammojen vaara! Laitteen sisäpuolen pinnat voivat olla kuumia käytön jälkeen.

5.1 Laatikon avaaminen ja sulkeminen

Avaaminen

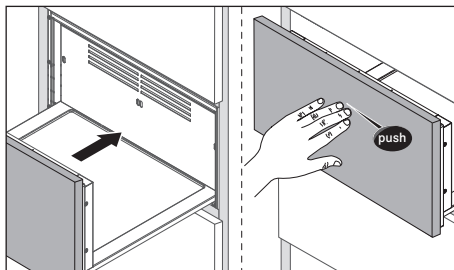


Kuva 5.1 Laatikon avaaminen

► Paina toisella kädellä kevyesti laatikon etuosan keskeltä (Push2Open-mekanismi).

- Laatikon lukitus vapautuu ja laatikko avautuu. Laatikon voi vetää loppuksi kokonaan ulos käsin.
- Kypsennystilan valaistus aktivoituu.

Sulkeminen



Kuva 5.2 Laatikon sulkeminen

► Paina toisella kädellä kevyesti laatikon etuosan keskeltä, kunnes laatikko sulkeutuu ja lukittuu.

i Laatikon epäasianmukainen avaaminen tai sulkeminen voi aiheuttaa vaurioita. Älä käytä laatikon avaamiseen tai sulkemiseen voimaa. Älä koskaan riuhuttele laatikkoa auki.

5.2 Hipaisukäyttö

Laitetta käytetään koskettamalla hipaisukäyttöpaneelin symboleita (käyttöelementtejä) sormella (ks. luku „4.4 Hipaisukäyttöpaneeli“). Käyttöelementit reagoivat erilaisiin kosketustoimintoihin:

Toiminto	Kosketus	Aika
Kosketus	lyhyt kosketus	< 1 s
Pitkä painallus	pitkä kosketus	1–5 s

Taulukko 5.1 Kosketustoiminnot

i Hipaisukäyttöpaneelin on oltava puhdas ja kuiva käytön aikana.

Jos kosketustoiminnot toimivat vain osittain tai eivät ollenkaan, huomioi seuraavat:

- Kosketa kosketusalueita vain yhdellä sormella.
- Varmista, että peukalon tyvet eivät kosketa samalla käyttöpaneelia.

- Pidä kosketuspinta mahdollisimman pienenä, kun kosketat kosketusalueita.
- Varmista, että sormesi ovat puhtaat ja kuivat.

5.3 Käyttöönotto

- ▶ Puhdista laite, erityisesti laitteen sisätila.
- ▶ Varmista, että laatikossa ei ole mitään esineitä.
- ▶ Lämmitä laite ennen ensimmäistä käyttöä (lämpötilataso 6, aikataso 3).

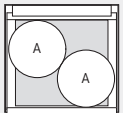
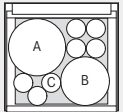
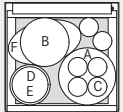
i Ensimmäisen lämmityksen yhteydessä voi muodostua hajua.

5.4 Täyttö

i Monitoimilaatikon sallittu enimmäiskuormitus on 25 kg. Jos tämä paino ylitetään, laite voi vaurioitua.

- ▶ Käytä vain soveltuvia, lämmönkestäviä astioita.

Esimerkkejä astioiden täytöstä

Täyttö	Astiat	MS140	MS290
	A	12 kpl	40 kpl
	A / B / C	6 kpl kutakin	20 kpl kutakin
	A / B / C D / E F	4 kpl kutakin 1 kpl kutakin 1 kpl	12 kpl kutakin 1 kpl kutakin 2 kpl
A = lautanen (27 cm)		D = kulho (17 cm)	
B = keittolautanen (23 cm)		E = kulho (19 cm)	
C = kuppi (9 cm)		F = tarjoilulautanen (34 cm)	

Taulukko 5.2 Täyttöesimerkkejä

Enimmäistäyttömäärään vaikuttaa astioiden määrä ja paino.

5.5 Kytkeminen päälle ja pois päältä

Kytkeminen päälle

- ▶ Paina pitkään virtapainiketta (⏻).
- Käyttöpaneeli syttyy ja kuuluu merkkiäänä.

Kytkeminen pois päältä

- ▶ Paina pitkään virtapainiketta (⏻).
- Näyttö sammuu ja kuuluu merkkiäänä.

5.6 Manuaalinen käyttö

Manuaalisessa käytössä lämpötilaa ja toiminta-aikaa voidaan säätää vapaasti.

Seuraavat vakioasetukset näytetään:

- Lämpötilataso: 3 (tehdasasetus)
- Aikataso: 3 (tehdasasetus)

Lämpötilan ja toiminta-ajan säätäminen

- ▶ Kosketa plus- tai miinus-painiketta (+ / -).
- ▶ Toista, kunnes haluamasi lämpötilataso tai aikataso on valittu.

Laitteen käynnistäminen

- ▶ Sulje laatikko.
- Laite aktivoituu ja käyttö alkaa aiemmin asetetuilla arvoilla.

Toiminta-aika on päättynyt

- Kuuluu merkkiäänä.
- Laite siirtyy automaattisesti valmiustilaan.
- ▶ Avaa laatikko.

Vakioasetusten muuttaminen pysyvästi

Lämpötilan ja toiminta-ajan vakioasetuksia voi muuttaa pysyvästi:

- ▶ Kytke laite päälle.
- ▶ Paina pitkään (5 s) lämpötilansäädön plus-painiketta (+).
- Kuuluu merkkiäänä.
- Lämpötila- ja aikasymboli vilkkuvat.
- ▶ Aseta haluamasi lämpötila tai aika.
- ▶ Paina pitkään (5 s) lämpötilansäädön plus-painiketta (+).
- Kuuluu merkkiäänä.
- Asetus vahvistetaan ja tallennetaan.

5.7 Käyttö esiasetettuja ohjelmia käyttämällä

Lämpötila ja toiminta-aika on määritetty ennalta tiettyjä käyttötilanteita varten.

5.7.1 Esiasetetut ohjelmat

Laitteessa on viisi esiasetettua ohjelmaa:

Astioiden esilämmitys

- i** Jos lämpötila-asetus on liian korkea, on olemassa palovammojen vaara.
- i** Astioiden uloimmat osat kuumenevat sisäosia enemmän. Ota astiat laatikosta aina patakintaita tai -lappuja käyttämällä.
- i** Lämmitetyt astiat jäähtyvät nopeasti. Ota astiat laatikosta siksi vasta vähän ennen tarjoilua.
 - ▶ Asettele astiat laatikkoon tasaisesti.
 - ▶ Älä aseta suuria lautasia pystyyn kiertoilmalämmityksen tuuletusaukkoa vasten.
 - ▶ Älä lämmitä astioita kuumemmaksi kuin 60 °C.

Ruoan lämmitys

- i** Monitoimilaatikkoo voi käyttää lihan, kasvien ja laatikoruokien lämmittämiseen. Keitot ja pataruoat kannattaa lämmittää liedellä.
- i** Ruoat kannattaa peittää lämmityksen ajaksi, jotta ne eivät kuivu. Lisäksi kypsennystilaan on hyvä asettaa tarkoitukseen soveltuva astia, jossa on hieman vettä.
 - ▶ Käytä lihan lämmittämiseen enintään lämpötilaa 60 °C.
 - ▶ Peitä ruoat (esim. kuumuutta kestäväällä foliolla tai sopivalla kannella).

Ruoan lämpimänä pitäminen

- i** Ruoat kannattaa peittää lämpimänä pitämisen ajaksi, jotta ne eivät kuivu. Poikkeus: Rapeita ruokia (esim. friteerattuja elintarvikkeita) ei peitetä.

- ▶ Käytä ruokien lämpimänä pitämiseen soveltuvia ja sopivan kokoisia astioita.
- ▶ Peitä ruoat tarvittaessa sopivalla kannella tai kuumuutta kestäväällä foliolla.

Ruoan sulatus

- i** Ruoat alkavat kypsyä jo yli 50 °C:n lämpötilassa (kala 40 °C).
- ▶ Valitse sulatukseen soveltuva astia, mieluiten sellainen, josta sulatetun veden voi kaataa pois.
- ▶ Hävitä sulatusvesi.

Matalalämpökypsennys

- i** Parhaan kypsennystuloksen saamiseksi ruoat tulee peittää huolellisesti matalalämpökypsennyksen ajaksi.

Kypsentäminen matalaa lämpötilaa käyttämällä mahdollistaa elintarvikkeiden erityisen hellävaraisen valmistamisen. Nestettä ei juurikaan menetä kypsennyksen aikana, ja ruoka säilyy mehevänä. Kypsennysaika on pidempi kuin tavallisessa kypsennyksessä.

Käyttöesimerkki: liha

Valmistelu

- Käytä soveltuvaa lasista, posliinista tai keraamista astiaa, jossa on kansi (esim. kannellinen uunivuoka).
- ▶ Esilämmitä astia.
 - ▶ Kuumenna pannussa öljyä tai rasvaa.
 - ▶ Ruskista liha nopeasti.

- i** Katso ruskistusaika luvusta „Käyttömahdollisuudet“.

- i** Vaihtoehtoisesti lihan voi ruskistaa nopeasti vasta matalalämpökypsennyksen jälkeen.

Kypsentäminen

- ▶ Laita ruskistettu liha esilämmitetyssä astiassa laatikkoon.
- ▶ Sulje astia kannella.
- ▶ Aloita matalalämpökypsennys.

- i** Kypsennysaika määräytyy kypsennettävän ruoan koon mukaan ja voi olla 1–6 tuntia.

- i** Kypsennyksen aikana sisälämpötilan mittaamiseen kannattaa käyttää paistomittaria (ks. luku „Käyttömahdollisuudet“).
- i** Matalalämpökypsennyksellä valmistetut ruoat eivät ole yhtä kuumia kuin tavalliseen tapaan valmistetut. Esilämmitä ruokailuastiat ennen tarjoilua (n. 45–60 min).
- i** Matalalämpökypsennyksellä valmistetut ruoat voi pitää tarvittaessa lämpimänä. Tätä varten lämpötilaa on säädettävä matalalämpökypsennyksen jälkeen. Pienet ruokamäärät voi pitää lämpimänä enintään 45 minuutin ajan ja suuret ruokamäärät enintään 2 tunnin ajan.

5.7.2 Esiasetettujen ohjelmien käyttäminen

Ohjelman valitseminen

- Kosketa haluamasi ohjelman symbolia.
- Tallennettu lämpötila- ja aikataso syttyy.

Ohjelmien muuttaminen

- i** Ohjelman lämpötilaa ja toiminta-aikaa voi tarvittaessa muuttaa kertaluontoisesti manuaalisesti (ks. „Lämpötilan ja toiminta-ajan säätäminen“n). Tämän jälkeen ohjelmasymboli vilkkuu.
- i** Jos asetuksia tehtäessä vilkkuvaa ohjelmasymbolia painetaan pitkään, tehdyt asetukset tallennetaan ohjelmaan pysyvästi.

Ohjelman käynnistäminen

- Sulje laatikko.
- Laite aktivoituu ja käyttö alkaa asetetuilla arvoilla.

Ohjelman päättäminen

- Kuuluu merkkiääni.
- Laite siirtyy automaattisesti valmiustilaan.
- Avaa laatikko.

5.8 Ohjelman viivästetty aloitus

Ohjelman aloitusta voi viivästyttää enintään kuudella tunnilla. Laite käynnistyy asetetun viivästysajan jälkeen automaattisesti.

Valmistelu

- Laita astiat tai ruoat laatikkoon.
- Valitse haluamasi ohjelma.
- Aseta lämpötila ja toiminta-aika.

Ohjelman viivästetyn aloituksen käyttöönotto

- Paina pitkään (3 s) ajansäädön plus-painiketta (+).
- Aika- ja aikatasonäyttö vilkkuu.
- Kosketa plus- tai miinus-painiketta (+ / -), kunnes haluamasi viivästetyn aloituksen aika (ks. „Tuotekuvaus“, Aikatasot) on asetettu.
- Valitun toiminta-ajan näyttö vilkkuu.
- Sulje laatikko.
- Ohjelman viivästetty aloitus on käytössä.

- i** Kun viivästetty aloitus on käytössä, asetuksia ei voi enää muuttaa. Tällöin laatikko on kytkettävä pois päältä ja uudelleen päälle.

- i** Jos laatikko avataan ohjelman viivästetyn aloituksen ollessa käytössä, aikasympoli vilkkuu ja ohjelman aloitukseen jäljellä oleva aika näytetään.

5.9 Valmiustila

Valmiustilassa laitteen toiminnot ovat väliaikaisesti poissa käytöstä. Laite voidaan aktivoida milloin tahansa laatikon avaamisen jälkeen koskettamalla virtapainiketta.

5.10 BORA Connectivity

Monitoimilaatikon voi liittää X BO -höyryuuniin, jolloin sitä voi käyttää X BO -uunin näytöltä. Tällöin monitoimilaatikossa on käytettävissä lisätoimintoja. Laitteiden välille muodostetaan yhteys tietoliikennejohdolla.

5.11 Demotila

Demotilassa kaikki käyttöpaneelin toiminnot ovat käytettävissä, mutta laite ei kuumene. Demotilaa käytetään esim. esittelyissä.

- i** Demotila voidaan ottaa käyttöön tai pois käytöstä vain valmiustilassa. Älä kytke laitetta päälle.

Demotilan käyttöönotto/käytöstäpoisto

- ▶ Avaa laatikko.
- ▶ Paina pitkään (5 s) lämpötilansäädön miinus-painiketta (–).
- Kuuluu merkkiääni.
- ▶ Paina pitkään (5 s) lämpötilansäädön plus-painiketta (+).
- Kuuluu merkkiääni ja näyttöelementit vilkkuvat.
- Käyttöönoton yhteydessä: näyttö syttyy vuorotellen vasemmalta oikealle.
- Käytöstäpoiston yhteydessä: näyttö sammuu vuorotellen oikealta vasemmalle.
- Demotila on käytössä / pois käytöstä.

- i** Demotila pysyy käytössä myös laitteen sammuttamisen ja uudelleenkäynnistämisen jälkeen.

5.12 Tehdasasetukset

Laitteen asetukset voidaan palauttaa tehdasasetuksiin koska tahansa.

- i** Laitteen tehdasasetukset voidaan ottaa käyttöön vain valmiustilassa. Älä kytke laitetta päälle.

Laitteen tehdasasetusten palauttaminen

- ▶ Avaa laatikko.
- ▶ Paina pitkään (5 s) ajansäädön miinus-painiketta (–).
- Kuuluu merkkiääni.
- Kaikki näyttöelementit vilkkuvat kolme kertaa.
- Kaikki arvot palautetaan tehdasasetuksiin.











6 Käyttömahdollisuudet

► Noudata kaikkia varoituksia ja turvallisuusohjeita (ks.,2 Turvallisuus“).

Tehtävä	Lämpötilataso	Toiminta-aika	Ohje
Pakastettujen ruokien hellävarainen sulatus	☺ (30 °C)	☹ - ☹ (30 min - 6 h)	Vain vakuupakatut elintarvikkeet saa jättää pakkaukseensa. Muussa tapauksessa poista elintarvikkeet pakkauksesta.
Suklaan sulatus	☺ (40 °C)	☹ (1 h)	Soveltuvassa astiassa (metallikulho johtaa lämpöä parhaiten), älä peitä.
Hiivataikinan kohotus	☺ (40 °C)	☹ - enint. ☹ (30 min - enint. 2 h)	Peitä kostealla liinalla tai voitele öljyllä, soveltuvassa astiassa.
Kuivaus	☺ - ☺ (40 °C - 60 °C)	☹ - enint. ☹ (4 h bis enint. 6 h)	Leikkaa elintarvikkeet ohuiksi, tasaisiksi siivuksiksi. Aseta tasoritilälle (vain MS290) ja käännä tarvittaessa.
Jogurtin valmistus	☺ (60 °C)	☹ (6 h)	Useassa pienessä tai yhdessä suuressa astiassa, peitä astia.
Leivonnaisten lämpimänä pitäminen	☺ (60 °C)	☹ - ☹ (30 min - 2 h)	Aseta elintarvikkeet suoraan lämpölevylle, älä peitä.
Kuivakakkujen lämmitys (esim. murukakut, muffinit)	☺ (60 °C)	☹ (30 min)	Kostuta kakut tarvittaessa kuivumisen välttämiseksi, peitä.
Juoma-astioiden esilämmitys (esim. espressokupit)	☺ (60 °C)	☹ - ☹ (30 min - 1 h)	Käytä vain soveltuvia astioita.
Tarjoiluastioiden esilämmitys (esim. keitto- ja ruokalautaset, kulhot)	☺ (60 °C)	☹ - ☹ (1h - 2 h)	Asettele astiat mahdollisimman tasaisesti, jolloin ne lämpenevät nopeammin.
Ruonan hellävarainen lämpimänä pitäminen (esim. kala)	☺ (60 °C)	☹ - enint. ☹ (30 min - enint. 3 h)	Esilämmitä astiat, peitä ruuat.
Ruonan lämpimänä pitäminen	☺ (70 °C)	☹ - enint. ☹ (30 min - enint. 2 h)	Esilämmitä astiat, peitä nestettä sisältävät ruuat.
Öljyssä kypsennys (esim. liha, kala, kasvikset tai hedelmät)	☺ (70 °C)	☹ - ☹ (30 min - 6 h)	Lisää mausteet.
Matalalämpökypsennys	☺ - ☺ (70 °C - 80 °C)	☹ - ☹ (30 min - 6 h)	Esilämmitä astia, voitele liha öljyllä tai voilla ja peitä.
Ruokien lämmitys	☺ (100 °C)	☹ - enint. ☹ (30 min - enint. 2 h)	Esilämmitä astiat, peitä nestettä sisältävät ruuat.

Taulukko 6.1 Käyttömahdollisuudet

Matalalämpökypsennys

Pienet lihapalat	Ruskista keittotasolla	Jälkikypsennys	monitoimilaatikossa
Pieni leike	1–2 min per puoli	 (70 °C)	 (30 min - 1 h)
Pihvit/medaljongit	1–2 min per puoli	 (80 °C)	 (30 min - 1 h)
Keskikokoiset lihapalat	Ruskista keittotasolla	Jälkikypsennys	monitoimilaatikossa
Porsaanfile, n. 400–600 g	4–5 min kauttaaltaan yhteensä	 (80 °C)	 (2 h bis 3 h)
Lammas (file, kylki), n. 150–300 g	2–3 min per puoli	 (80 °C)	 (1 h - 2 h)
Nauta/vasikka (paahtopaisti, selkäpaisti, kulmapaisti), enint. 900 g Porsas (selkäpaisti, kulmapaisti) enint. 900 g	10–15 min kauttaaltaan yhteensä	 (80 °C)	 (3 h - 6 h)

Taulukko 6.2 Matalalämpökypsennys

Suosittelut sisälämpötilat matalalämpökypsennyksen yhteydessä

Liha	verinen	medium	kypsä
Nauta (file, kylki)	45–49 °C	50–64 °C	65–75 °C
Vasikka (file, kylki)	–	60 °C	alk. 65 °C
Porsas (file, selkäpaisti)	–	58 °C	alk. 65 °C
Lammas (file, kylki)	–	55–62 °C	alk. 65 °C

Taulukko 6.3 Sisälämpötilat

7 Puhdistus ja ylläpito

- ▶ Noudata kaikkia varoituksia ja turvallisuusohjeita (ks. „2 Turvallisuus“).
- ▶ Ennen laitteen ohjeiden mukaista puhdistusta ja ylläpitoa laitteen virta on katkaistava ja laitteen on annettava jäähtyä (ks. luku „5.5 Kytkeyminen päälle ja pois päältä“ ois päältä).
- ▶ Älä käytä korkeapaine- tai höyrypuhdistuslaitteita.
- ▶ Noudata seuraavia puhdistus- ja ylläpitovälejä:

Osa	Puhdistusväli
Laatikon etuosa	Poista lika ja puhdistusaineiden jäämät välittömästi.
Kypsennystila	Heti likaantumisen jälkeen, poista lika mielellään vielä kädenlämpöisestä laatikosta kostealla liinalla.

Taulukko 7.1 Puhdistusvälit

- i** Säännöllinen puhdistus ja ylläpito takaavat pitkän käyttöiän ja optimaalisen toiminnan.

7.1 Puhdistusaineet

Laitteen puhdistukseen tarvittavat pehmeän liinan ja sopivaa puhdistusainetta (laimennettua astianpesuainetta).

- ▶ Älä koskaan käytä höyrypesuria, naarmuttavia puhdistussieniä, hankausaineita tai kemiallisesti syövyttäviä puhdistusaineita (esim. uuninpuhdistusainetta).
- ▶ Varmista ehdottomasti, ettei puhdistusaine sisällä hiekkaa, soodaa, happoja, emäksiä tai klorideja.
- ▶ Älä käytä syövyttäviä, happamia tai emäksisiä puhdistusaineita.

7.2 Ulkopuolen puhdistus

- ▶ Puhdista pinnat pehmeällä, laimennetulla astianpesuaineella kostutetulla liinalla.
- ▶ Kuivaa pinnat lopuksi pehmeällä liinalla.

7.3 Kypsennystilan puhdistus

- ▶ Puhdista lasipohja, ilmanvaihtoritilät ja käyttöpaneeli pehmeällä, laimennetulla astianpesuaineella kostutetulla liinalla.
- ▶ Kuivaa pinnat lopuksi pehmeällä liinalla.

- i** Tasoritilän (MS290/MSS290) voi pestä astianpesukoneessa.

8 Ongelmat ja ratkaisut

Käyttötilanne	Syy	Apu
Astiat tai ruoat eivät lämpene.	Laitetta ei ole kytketty päälle.	Kytke laite päälle.
	Virransyöttö on katkennut.	Tarkista virransyöttö.
	Laatikko ei ole kokonaan kiinni.	Sulje laatikko.
	Laatikko on demotilassa.	Päätä demotila.
	Ohjelman viivästetty aloitus on käytössä.	Kytke laite pois päältä ja uudelleen päälle.
Astiat tai ruoat eivät lämpene riittävästi.	Asetettuna on liian lyhyt lämmitys aika.	Pidennä lämmitys aikaa.
	Asetettuna on liian matala lämpötila.	Valitse korkeampi lämpötila-asetus.
	Laatikko ei ole kokonaan kiinni.	Sulje laatikko.
Aikasymboli vilkkuu säännöllisesti laatikon ollessa auki.	Ohjelman viivästetty aloitus on käytössä.	Sulje laatikko (laite otetaan käyttöön viivästetyllä aloituksella).
		Päätä ohjelman viivästetty aloitus koskettamalla virtapainiketta.
Lämpötilanäyttö vilkkuu hitaasti laatikon ollessa auki.	Lämpötila-anturi on viallinen.	Ota yhteyttä BORA-asiakaspalveluun.
Laatikkoa ei voi avata tai sulkea.	Avausmekanismi on viallinen.	Ota yhteyttä BORA-asiakaspalveluun.
	Laatikon etulevyn ja kalusteen välinen etäisyys on liian pieni.	Tarkista laatikon etulevyn ja kalusteen välinen etäisyys, sen on oltava vähintään 3 mm.

Taulukko 8.1 Ongelmat ja ratkaisut

- Ota kaikissa muissa tapauksissa yhteyttä BORA-asiakaspalveluun (ks. luku „11 Takuu, tekninen asiakaspalvelu, varaosat, tarvikkeet“eet).

9 Asennus

- ▶ Noudata kaikkia varoituksia ja turvallisuusohjeita (ks. „2 Turvallisuus“).
- ▶ Noudata mukana toimitettuja valmistajien ohjeita.

i Laitteen saa asentaa vain sen ollessa jännitteetön. Älä kytke laitetta sähköverkkoon ennen asennusta.

9.1 Toimitussisältö

MS290/MSS290

Nimike	Määrä
Monitoimilaatikko MS290	1
Tasoritilä	1
Maakohtainen virtajohto	1
Tietoliikennejohto (liitäntä X BO -höyryuuniin)	1
Asennustulkki	1
Asennuskiinnike	2
Ruuvit M4 x 8, TX20, musta	6
Ruuvit 4 x 16, TX20, hopea	14
Tiiviste	1
Sivukoristelilat	5 paria
Käyttö- ja asennusohje	1
Muu toimitussisältö MSS290	
Monitoimilaatikon lasinen etulevy MSF290	1
Ruuvit M4 x 6, TX20, hopea	10

Taulukko 9.1 Toimitussisältö MS290/MSS290

MS140/MSS140

Nimike	Määrä
Monitoimilaatikko MS140	1
Maakohtainen virtajohto	1
Tietoliikennejohto (liitäntä X BO -höyryuuniin)	1
Asennustulkki	1
Asennuskiinnike	2
Ruuvit M4 x 8, TX20, musta	6
Ruuvit 4 x 16, TX20, hopea	14
Tiiviste	1
Sivukoristelilat	5 paria
Käyttö- ja asennusohje	1
Muu toimitussisältö MSS140	
Monitoimilaatikon lasinen etulevy MSF140	1
Ruuvit M4 x 6, TX20, hopea	10

Taulukko 9.2 Toimitussisältö MS140/MSS140

- ▶ Tarkista toimitussisältö ja mahdolliset vauriot.
- ▶ Ota heti yhteys BORA-asiakaspalveluun, jos toimituksesta puuttuu osia tai ne ovat vaurioituneet.
- ▶ Älä missään tapauksessa asenna vaurioituneita osia.
- ▶ Hävitä kuljetuspakkaus asianmukaisesti (ks. luku „10.3 Ympäristöä säästävä hävittäminen“).

9.2 Työkalut ja apuvälineet

Laitteen asianmukaista asennusta varten tarvitaan muun muassa seuraavat erikoistyökalut:

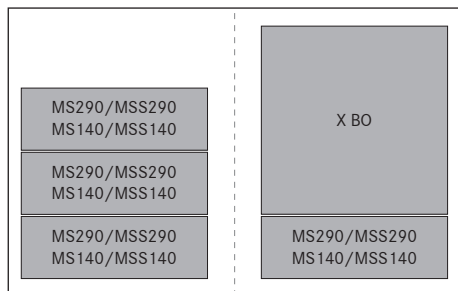
- Ruuvitalta (Torx 20)
- Asennustulkki (sisältyy toimitukseen)
- Kuusiokoloavain 5 mm

9.3 Asennusedellytykset

- i** Laitteen taakse ei saa olla asennettuna kalusteiden takaseinää.
- i** Asennusalustan on oltava tukeva, ja sen on sovelluttava laitteiden painolle (katso painot luvusta „3 Tekniset tiedot“).

9.3.1 Mahdolliset laiteyhdistelmät

- i** Enintään kolme monitoimilaatikkaa voidaan asentaa päällekkäin ilman välipohjaa. Laitteet voidaan asentaa suoraan toistensa päälle.
- i** X BO -höryyuuni voidaan asentaa monitoimilaatikon päälle suoraan ilman välipohjaa.
- i** Jos asennuksessa käytetään välipohjia, laitteiden väliset rakomitat muuttuvat.

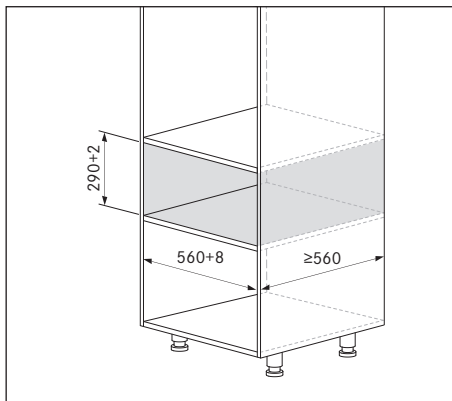


Kuva 9.1 Laitteiden enimmäisyhdistelmät

- Noudata suurinta sallittua painokuormitusta:
- Monitoimilaatikon päällä: enint. 105 kg

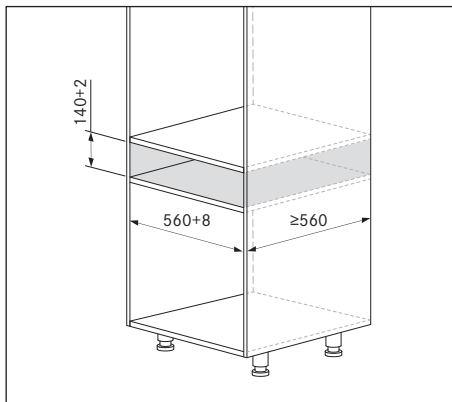
9.3.2 Kalustekaappi (pysyvä asennus)

MS290/MSS290



Kuva 9.2 Asennusmitat MS290/MSS290

MS140/MSS140

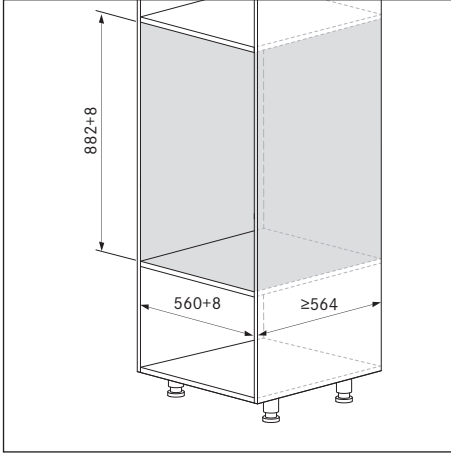


Kuva 9.3 Asennusmitat MS140/MSS140

9.3.3 Kalustekaappi, Monitoimilaatikko + X BO -höyryuuni

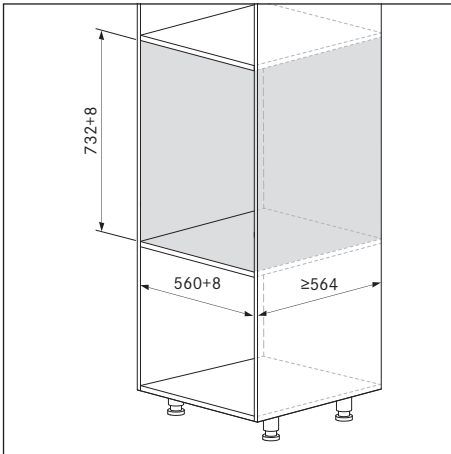
i Noudata X BO -höyryuunin asennusohjeita.

MS290/MSS290 + X BO



Kuva 9.4 Asennusmitat MS290/MSS290 + X BO

MS140/MSS140 + X BO



Kuva 9.5 Asennusmitat MS140/MSS140 + X BO

- ▶ Valmistele kalustekaappi, ja huomioi ilmoitetut mitat.
- ▶ Irrota asennusaukon takana oleva kalusteen takaseinä.

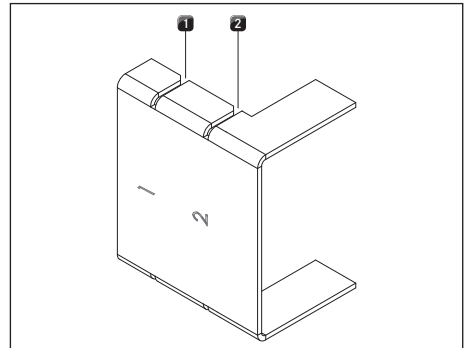
9.4 Laitteen asentaminen

i Push2Open-mekanismin toiminnan varmistamiseksi kalusteen ja etulevyn väliin on jätettävä vähintään 3 mm:n etäisyys.

Asennustulkin käyttö

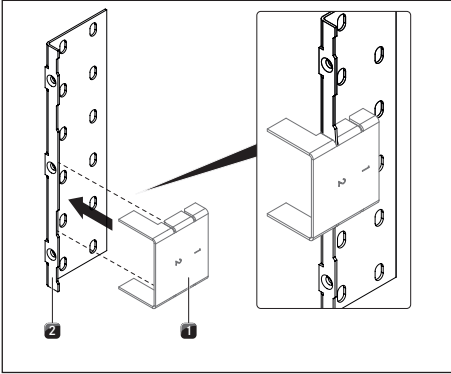
Asennuskiinnike asetetaan kalusteeseen mukana toimitettua asennustulkkia käyttämällä. Tällöin Push2Open-mekanismin edellyttämä kalusteen ja etulevyn välinen 3 mm:n etäisyys on huomioitu valmiiksi. Asennustulkki mahdollistaa kaksi eri asennuskiinnikkeen asennusasentoa:

- Asennusasento 1: laatikko ja kalusteen etulevy
- Asennusasento 2: laatikko ja Monitoimilaatikon lasinen etulevy, tasainen etuosa kalusteen etulevyn paksuuden ollessa 18–20 mm



Kuva 9.6 Asennustulkki

- [1] Asennusasento 1 kalusteen etulevylle
- [2] Asennusasento 2 lasiselle etulevylle

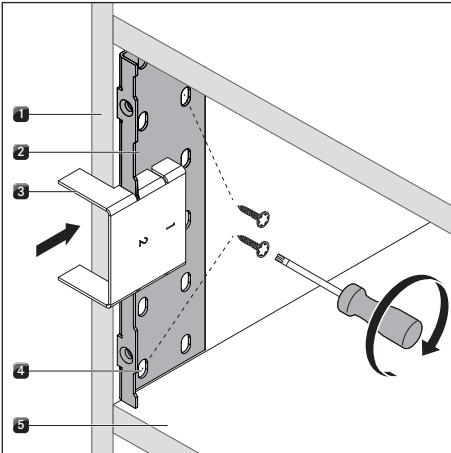


Kuva 9.7 Asennustulkin käyttö

- [1] Asennustulkki
[2] Asennuskiinnike

- ▶ Valitse sopiva asennusasento.
- ▶ Työnnä asennustulkki asennuskiinnikkeeseen.

Asennuskiinnikkeen kiinnitys



Kuva 9.8 Asennuskiinnikkeen kiinnitys

- [1] Kaluste
[2] Asennuskiinnike (1 x oikealla, 1 x vasemmalla)
[3] Asennustulkki
[4] Ruuvin reikä
[5] Asennusalustan

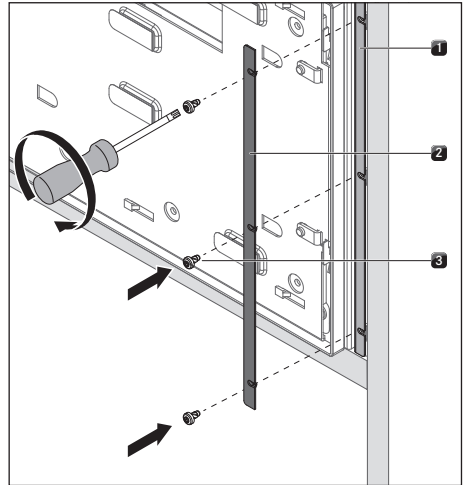
- ▶ Aseta asennustulkki [3] asennuskiinnikkeen [2] kanssa kalusteelle [1].
- Asennuskiinnikkeen [2] on oltava rakenteen pohjalla [5]
- ▶ Valitse asennuskiinnikkeestä [2] kaksi soveltuvaa ruuvin reikää [4].
- ▶ Kiinnitä asennuskiinnike [2] kahdella ruuvilla (4 x 16, TX20, hopea, sisältyy toimitukseen).
- ▶ Toimi samoin toisen asennuskiinnikkeen kanssa toisella puolella.

Liitäntäjohtojen liittäminen laitteeseen

- i** Laitetta asennettaessa on huomioitava, että liitäntäjohdot on tarvittaessa liitettävä laitteeseen ennen asennusta, sillä laitteen takaosaan ei pääse käsiksi enää asennuksen jälkeen (pysyvä asennus).
- i** Laitetta ei saa kuitenkaan missään tapauksessa liittää sähköverkkoon ennen asennusta.

- ▶ Liitä verkkojohto laitteen takaosaan.
- ▶ Liitä tarvittaessa tietoliikennejohto laitteen takaosaan (vain X BO -höyryuunin yhteydessä).
- ▶ Älä liitä laitetta sähköverkkoon.

Laitteen asentaminen



Kuva 9.9 Laitteen kiinnittäminen

- [1] Asennuskiinnike (1 x oikealla, 1 x vasemmalla)
 - [2] Sivukoristelista (1 x oikealla, 1 x vasemmalla)
 - [3] Ruuvit M4 x 8, TX20, musta (3 x oikealla, 3 x vasemmalla)
- ▶ Aseta laite asennusaukkoon.
 - ▶ Siirrä laite asennusaukon keskelle.
 - ▶ Valitse sopivanlevyiset sivukoristelista [2].
 - ▶ Kiinnitä laite ja sivukoristelista [2] jokaiselta sivulta kolmella ruuvilla (M4 x 8, TX20, musta [3], sisältyy toimitukseen) asennuskiinnikkeisiin [1] (kiristysmomentti 2,2 Nm ±10 %).

9.5 Etulevyn asennus

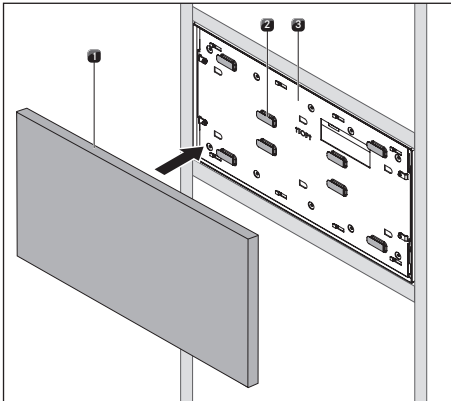
- i** Jos Monitoimilaatikon yhteyteen asennetaan X BO -höyryuuni, etulevyn saa asentaa vasta X BO -höyryuunin asennuksen jälkeen.

Etulevyn asennuksessa on huomioitava kaksi eri menettelytapaa:

- Kalusteen etulevyn asennus
- Monitoimilaatikon lasisen etulevyn asennus

9.5.1 Kalusteen etulevyn asennus

Kalusteen etulevyn asettaminen paikalleen



Kuva 9.10 Etulevyn kannattimen liimatyyny

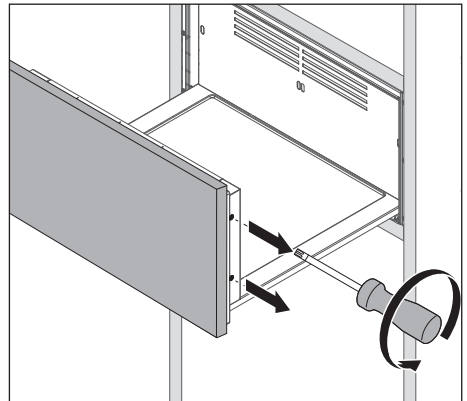
- [1] Kalusteen etulevy
- [2] Liimatyyny
- [3] Etulevyn kannatin

- ▶ Irrota etulevyn kannattimen [3] liimatyynyjen [2] suojakalvot.
- ▶ Aseta kalusteen etulevy [1] etulevyn kannattimeen laatikon ollessa asennettuna ja suljettuna.
- ▶ Huomioi rakomitta.
- ▶ Paina kalusteen etulevyä [1] kevyesti.
- Kalusteen etulevy liimautuu kiinni etulevyn kannattimeen.

- i** Jos asentoa on korjattava, kalusteen etulevy voidaan irrottaa liimatyynyistä leikkaamalla sivulta.

- i** Liimaliitos on vain väliaikainen liitos, ja se voi irrota ajan myötä. Siksi kiinnitys on tehtävä ehdottomasti myös ruuviiliitoksella.

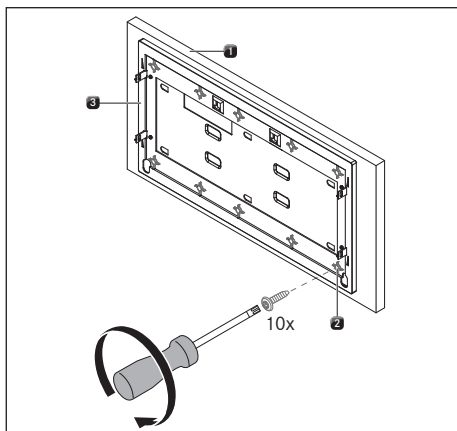
Etulevyn kannattimen irrotus



Kuva 9.11 Etulevyn kannattimen irrotus

- ▶ Avaa laatikko.
- ▶ Avaa etulevyn kannattimen kummallakin sivulla olevat ruuvit vasemmalta ja oikealta.
- ▶ Työnnä etulevyn kannattinta ja kalusteen etulevyä ylöspäin, kunnes se irtoaa pidikkeistä.

Kalusteen etulevyn kiinnitys

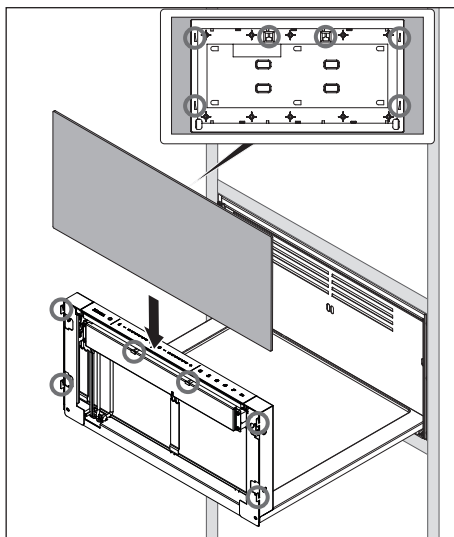


Kuva 9.12 Kalusteen etulevyn kiinnitys

- [1] Kalusteen etulevy
- [2] Ruuvauskohdat (10 x)
- [3] Etulevyn kannatin

- ▶ Kiinnitä kalusteen etulevy [1] etulevyn kannattimeen [3] kymmenellä ruuvilla (4 x 16, TX20, hopea, sisältyy toimitukseen).
- ▶ Käytä tähän etulevyn kannattimen [3] kymmentä ruuvauskohtaa [2]
- ▶ Tarkista ennen ruuvausta ruuvien pituus. Vaihda ruuvit tarvittaessa lyhyempiin samantyyppisiin ruuveihin.

Etulevyn kannattimen asennus

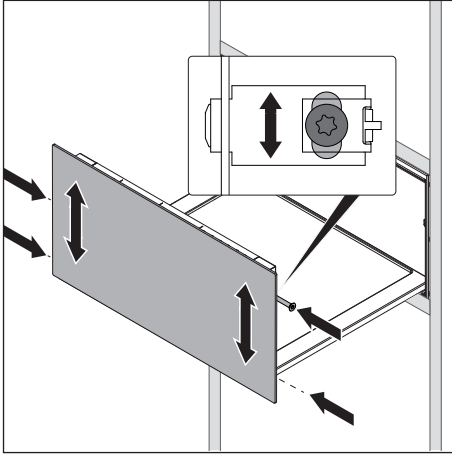


Kuva 9.13 Etulevyn kannattimen asennus

- ▶ Työnnä etulevyn kannatin ja kalusteen etulevy ylhäältä kiinni pidikkeisiin.

Etulevyn vaakasuuntainen säätö

- i** Etulevyn kiinnitys mahdollistaa vaakasuuntaisen rakomitan säädön (ylhäällä ja alhaalla) jälkikäteen.



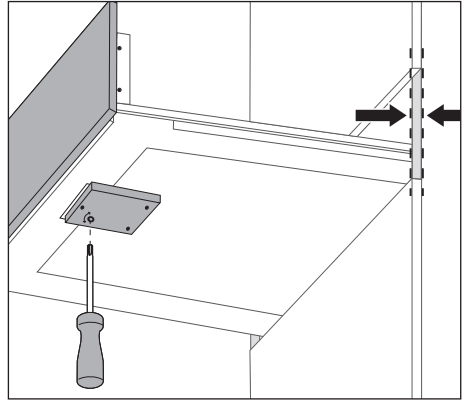
Kuva 9.14 Vaakasuuntaisen rakomitan säätö

- ▶ Ruuvaa etulevyn kannattimen kummallakin sivulla (vasemmalla ja oikealla) olevat ruuvit paikoilleen, älä kiristä.
- ▶ Sulje laatikko.
- ▶ Tasaat rakomitoissa näkyvissä olevat erot.
- ▶ Työnnä tätä varten etulevyä käsin sopivaan asentoon.
- ▶ Avaa laatikko ja kiristä sivuilla olevat ruuvit (kiristysmomentti 1,8 Nm ±10 %).

- i** Jos ruuviliitos on tehty väärin, etulevy voi löystyä ja pudota. Varmista, että kaikki ruuviliitokset on tehty oikein.

Etulevyn syvyyden säätö

- i** Etulevyä voi säätää jälkikäteen syvyys suunnassa avausmekanismin kautta eteen- tai taaksepäin (yhteensä enintään 3 mm).



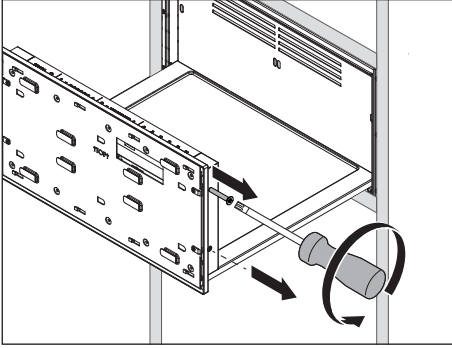
Kuva 9.15 Etulevyn syvyyden säätö

- ▶ Säädä etulevyn syvyys.
- ▶ Kierrä tätä varten 5 mm:n kuusiokoloavaimella laatikon alapuolella olevaa mekanismia.

9.5.2 Lasisen etulevyn (MSF290/MSF140) asennus

- i** Jos monitoimilaatikon yhteyteen asennetaan X BO -höyryuuni, silloin monitoimilaatikon lasisen etulevyn saa asentaa vasta X BO -höyryuunin asennuksen jälkeen.
- i** Etulevyn kannattimen liimatyynyjen suojakalvoja ei saa irrottaa lasisen etulevyn asennusta varten. Lasinen etulevy kiinnitetään paikalleen pelkästään ruuvaamalla.

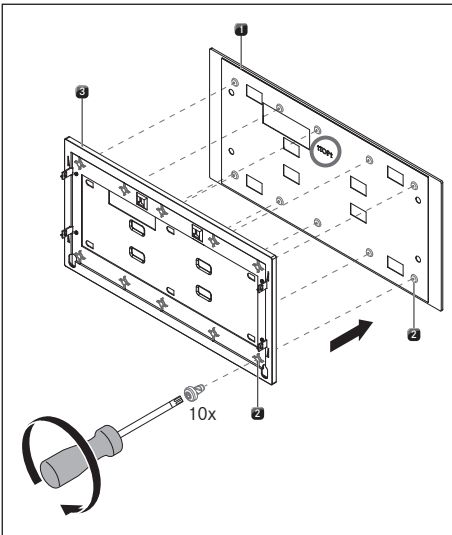
Etulevyn kannattimen irrotus



Kuva 9.16 Etulevyn kannattimen irrotus

- ▶ Avaa laatikko.
- ▶ Avaa etulevyn kannattimen kummallakin sivulla olevat ruuvit vasemmalta ja oikealta.
- ▶ Työnnä etulevyn kannattinta ylöspäin, kunnes se irtaoo pidikkeistä.

Lasisen etulevyn kiinnitys



Kuva 9.17 Lasisen etulevyn kiinnitys

- [1] Monitoimilaatikon lasisen etulevyn takaosa
- [2] Ruuvauskohdat [10 x]
- [3] Etulevyn kannatin

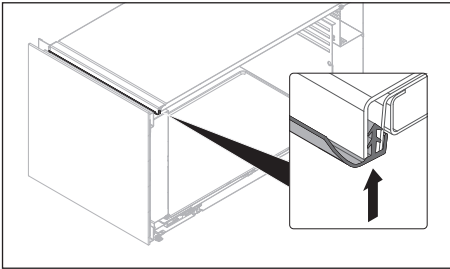
- ▶ Aseta lasinen etulevy etupuoli alaspäin pehmeälle alustalle.
 - ▶ Varmista, että lasinen etulevy ei naarmuunnu.
 - ▶ Aseta etulevyn kannatin [3] monitoimilaatikon lasisen etulevyn [1] takapuolelle niin, että 10 ruuvauskohtaa [2] ovat sopivasti toistensa päällä.
 - ▶ Ruuvaa lasinen etulevy ruuvitaltalla kiinni etulevyn kannattimeen [3] kymmenestä ruuvauskohdasta [2]. Älä käytä akkuporakonetta, sillä ruuvit voivat kiristyä tällöin liikaa (kiristysmomentti 1,8 Nm $\pm 10\%$).
 - ▶ Käytä vain monitoimilaatikon lasisen etulevyn toimitussisältöön kuuluvia ruuveja (DIN 7500 C M4 x 6 mm) Muiden ruuvien käyttö voi aiheuttaa lasisen etulevyn murtumisen ja loukkaantumisvaaran.
- ▶ Jatka asennusta kohdasta Etulevyn kannattimen asennus (ks. „9.5.1 Kalusteiden etulevyn asennus“).

9.5.3 Asennuksen viimeistely

- ▶ Liitä laite sähköverkkoon.
- ▶ Liitä tarvittaessa tietoliikennejohto X BO -höyryuuniin.
- ▶ Aseta tasoritiä paikalleen laatikkoon (vain MS290/MSS290).
- ▶ Irrota käyttöpaneelin päältä suojakalvo.

Tiivisteiden asennus (valinnainen)

- i** Jos kondenssivettä muodostuu paljon tai jos monitoimilaatikon päälle on asennettu herkästi vaurioituva kalusteen etulevy tai laite, kannattaa asentaa toimitussisältöön kuuluva tiiviste.
- i** X BO -höyryuunin yhteydessä tiiviste on asennettava.



Kuva 9.18 Tiivisteiden asennus

- ▶ Avaa laatikko.
- ▶ Puhdista laitteen kehukset ja tiiviste.
- ▶ Työnnä tiiviste etummaiseen rakoon alhaalta ylös. Paina tiiviste koko pituudelta tasaisesti paikalleen.
- ▶ Varmista, että tiiviste ei veny asennuksen yhteydessä.
- ▶ Tarkista, että tiiviste on kunnolla paikallaan.

9.6 Toiminnan tarkastus

- ▶ Tarkasta laitteen toiminta huolellisesti.
- ▶ Huomioi virheilmoitusten yhteydessä luku Ongelmat ja ratkaisut.

9.7 Luovuttaminen käyttäjälle

Asennuksen valmistuttua:

- ▶ Selitä käyttäjälle olennaiset toiminnot.
- ▶ Kerro käyttäjälle kaikista turvallisuuden kannalta tärkeistä seikoista, jotka liittyvät laitteen käyttöön ja käsittelyyn.
- ▶ Luovuta käyttäjälle tarvikkeet sekä käyttö- ja asennusohje säilytettäväksi.

10 Käytöstä poistaminen, purkaminen ja hävittäminen

- Noudata kaikkia varoituksia ja turvallisuusohjeita (ks. luku „2 Turvallisuus“).
- Noudata mukana toimitettuja valmistajien ohjeita.

10.1 Käytöstä poistaminen

Käytöstä poistamisella tarkoitetaan lopullista käytöstä poistamista ja purkamista. Käytöstä poistamisen jälkeen laite voidaan asentaa muuhun kalustukseen, myydä yksityisesti edelleen tai hävittää.

- Sammuta laite käytöstä poistamista varten (ks. luku „5 Toiminnot ja käyttö“).
- Irrota laite sähköverkosta.

10.2 Purkaminen

Purkamisen edellytyksenä on esteetön pääsy laitteelle purkutöitä varten ja sen irrottaminen sähköverkosta.

- Irrota laite.
- Poista muut tarvikkeet.
- Hävitä vanha laite ja likaantuneet tarvikkeet kohdan „Ympäristöä säästävää hävittäminen“ mukaisesti.

10.3 Ympäristöä säästävää hävittäminen

Kuljetuspakkauksen hävittäminen

- i** Pakkaus suojaa laitetta kuljetusvaurioilta. Pakkausmateriaalien valinnassa on otettu huomioon ekologiset ja jätehuoltotekniset seikat, joten ne voidaan kierrättää.

Pakkausmateriaalin käyttäminen uudelleen säästää raaka-aineita ja vähentää jätteen määrää. Jälleenmyyjä ottaa pakkauksen takaisin.

- Palauta pakkaus jälleenmyyjälle tai
- hävitä pakkaus asianmukaisesti paikallisten määräysten mukaisesti.

Vanhan laitteen hävittäminen



Tällä merkillä varustetut sähkölaitteet eivät kuulu talousjätteen joukkoon niiden käyttöään kuluttua umpeen. Ne on toimitettava vanhojen sähkö- tai elektroniikkalaitteiden keräyspisteeseen kierrätystä varten. Lisätietoja asiasta saat oman asuinpaikkasi viranomaisilta.

Vanhat sähkö- ja elektroniikkalaitteet sisältävät usein vielä arvokkaita materiaaleja. Niissä on kuitenkin myös haitallisia aineita, joilla on varmistettu niiden toiminta ja turvallisuus käytön aikana. Sekajätteen seassa tai väärin käsiteltyinä ne voivat vahingoittaa ihmisten terveyttä tai ympäristöä.

- Vanhaa laitetta ei missään tapauksessa saa hävittää talousjätteen mukana.
- Vie vanha laite paikalliseen keräyspisteeseen, jossa sen sähkö- ja elektroniikkaosat ja muut materiaalit otetaan talteen ja hyödynnetään uudelleen.

11 Takuu, tekninen asiakaspalvelu, varaosat, tarvikkeet

- Noudata kaikkia varoituksia ja turvallisuusohjeita (ks. ”2 Turvallisuus”).

11.1 BORAn myöntämä valmistajan takuu

BORA myöntää tuotteilleen kahden vuoden valmistajan takuun, joka on voimassa loppukäyttäjille. Tämä takuu on voimassa jälleenmyyjiamme koskevien lakisääteisten takuuvaatimusten lisäksi.

Valmistajan takuu koskee tässä mainittuja BORA-tuotteita, jotka on ostettu valtuutetulta BORA-jälleenmyyjältä tai BORAn kouluttamalta myyjältä ja jotka on asennettu Euroopan unionin alueelle (pois lukien merentakaiset alueet), Sveitsiin, Liechtensteiniin, Ukrainaan, Venäjälle, Norjaan, Serbiaan, Israeliin, Isoon-Britanniaan, Islantiin, Intiaan, Australiaan tai Uuteen-Seelantiin. Poikkeuksena ovat BORAn yleis- tai lisätarvikkeiksi nimeämät tuotteet:

- BORA X BO -höyryuunit
- BORA-multilaatikot

Valmistajan takuu astuu voimaan silloin, kun BORA-tuote luovutetaan loppukäyttäjälle. Takuu on voimassa kaksi vuotta. Rekisteröimällä tuotteen osoitteessa www.mybora.com valmistajan takuun voimassaoloa voi pidentää kolmeen vuoteen. Valmistajan takuu edellyttää, että valtuutettu BORA-jälleenmyyjä on asentanut BORA-tuotteet asianmukaisesti (noudattamalla asennushetkellä voimassa olevan BORAn ilmanvaihtojärjestelmän käsikirjan ja käyttöohjeen ohjeita). Loppukäyttäjän on noudatettava käytön aikana käyttöohjeen ohjeita. Voidakseen hyödyntää valmistajan takuuta loppukäyttäjän on ilmoitettava havaitsemistaan puutteista suoraan BORA:lle sekä esitettävä ostokuitti. Ostotapahtuman voi todistaa vaihtoehtoisesti rekisteröitymällä www.mybora.com-sivustolle.

BORA takaa, että BORA-tuotteissa ei ole materiaali- tai valmistusvirheitä. Virheen on oltava ollut olemassa jo silloin, kun tuote on luovutettu

loppukäyttäjälle. Takuu ei keskeydy eikä astu uudelleen voimaan takuun hyödyntämisen jälkeen. BORA vastaa BORA-tuotteiden vikojen korjaamisesta tai tuotteiden vaihtamisesta oman harkintansa mukaan. BORA vastaa kaikista valmistajan takuun piiriin kuuluvien vikojen korjaamisesta aiheutuvista kustannuksista.

BORAn myöntämän valmistajan takuun piiriin eivät kuulu:

- BORA-tuotteet, joita ei ole ostettu valtuutetulta BORA-jälleenmyyjältä tai BORAn kouluttamalta myyjältä
- Vauriot, jotka ovat aiheutuneet käyttöohjeen noudattamatta jättämisestä (koskee myös tuotteen ylläpitoa ja puhdistusta). Ne ovat osoitus epäasianmukaisesta käytöstä.
- Vauriot, jotka ovat aiheutuneet normaalista kulumisesta,
- Vauriot, jotka ovat aiheutuneet ulkoisista vaikutuksista (esim. kuljetusvauriot, epäasianmukainen asennus ja irrotus, lauhdeveden pääsy laitteeseen tai luonnonvoimien, kuten salamaniskun, aiheuttamat vauriot)
- Vauriot, jotka ovat aiheutuneet itse tehdyistä korjauksista tai sellaisten henkilöiden tai yritysten tekemistä korjauksista tai korjausrytyksistä, joita BORA ei ole valtuuttanut
- Veden tai lian aiheuttamat vauriot, jotka johtuvat puuttuvista suojuksista tai osista
- Vauriot, jotka johtuvat veden lisäämisestä kypsennystilaan
- Vauriot, jotka johtuvat juomavesikäyttöön hyväksymättömän tulo- ja poistovesiletkun tai määrittämättömien johtojen pidentämisestä sovitinta käyttämällä
- Vauriot
 - muovikehyksissä
 - lasiosissa
 - metalliosissa (pinnoitetut ja pinnoittamattomat)
 - kosketusnäytössä
 - muoviosissa ja muissa kuluissa osissa
- Jännitteen vaihtelusta johtuvat viat
- Seurauksvahingot tai todellisia vikoja suuremmat korvausvaatimukset

Takuu ei rajoita laillisia vaatimuksia, erityisesti laillisia reklamaatioita tai tuotevastuuta, ja niitä voidaan hyödyntää maksutta.

Jos vika ei sisälly valmistajan takuuseen, loppukäyttäjä voi ottaa yhteyttä BORAn tekniseen asiakaspalveluun.

BORA ei vastaa tästä syntyvistä kustannuksista. Takuehdoissa noudatetaan Saksan liittotasavallan lakia.

Yhteystiedot:

BORA Vertriebs GmbH & Co KG, Innstraße 1, 6342 Niederndorf, Itävalta

● Puhelin: 00800 7890 0987

Maanantaista torstaihin klo 8–18 ja perjantaisin klo 8–17

● Sähköposti: support@bora.com

11.2 Huolto

BORA-huoltopalvelu:

ks. käyttö- ja asennusohjeen takakansi



► Jos laitteessa esiintyy häiriöitä, joita et itse saa poistettua, ota yhteys BORA-jälleenmyyjään tai BORA-huoltotiimiin.

BORA-huoltopalvelu tarvitsee laitteen tyyppinimikkeen ja valmistusnumeron (FD-numero).

Tiedot löytyvät laatikon sisäpuolelta.

11.3 Varaosat

- Käytä korjauksissa aina alkuperäisvaraosia.
- Laitteen saa korjata ainoastaan BORA-huoltotiimin henkilökunta.

i Varaosia on saatavissa BORA-jälleenmyyjiltä ja BORAn huoltosivustolta osoitteesta www.bora.com/service tai mainitusta palvelunumerosta.

11.4 Tarvikkeet

- Multilaatikon lasinen etulevy 140 mm, MSF140
- Multilaatikon lasinen etulevy 290 mm, MSF290
- Multilaatikon verkkojohto, tyyppi J (CH) MSNLJ
- Multilaatikon verkkojohto, tyyppi G (UK, IE) MSNLS
- Multilaatikon verkkojohto, tyyppi I (AU) MSNLI

Lisätarvikkeet tuotteelle MS290:

- Multilaatikon tasoritiili MSER

Käyttö- ja asennusohje:

○ alkuperäinen

⦿ käännös

Valmistaja: BORA Vertriebs GmbH & Co KG

Tämän asiakirjan luovuttaminen edelleen ja kopioiminen sekä sisällön hyödyntäminen ja ilmoittaminen on kielletty ilman nimenomaista lupaa.

Nämä käyttö- ja asennusohjeet on laadittu erittäin huolellisesti. Siitä huolimatta myöhempiä teknisiä muutoksia ei mahdollisesti ole ehditty vielä täydentää tai sisältöä päivittää. Pahoittelemme, jos näin on tapahtunut. Voit tilata päivitetyn version BORA-huoltotiimiltä. Oikeus painovirheisiin ja erehdyksiin pidätetään.

© BORA Vertriebs GmbH & Co KG

Kaikki oikeudet pidätetään.

D

BORA Lüftungstechnik GmbH
Rosenheimer Str. 33
83064 Raubling
Saksa
T +49 (0) 8035 / 9840-0
F +49 (0) 8035 / 9840-300
support@bora.com
bora.com

A

BORA Vertriebs GmbH & Co KG
Innstraße 1
6342 Niederndorf
Itävalta
T +43 (0) 5373 / 62250-0
F +43 (0) 5373 / 62250-90
support@bora.com
bora.com

INT

BORA Holding GmbH
Innstraße 1
6342 Niederndorf
Itävalta
T +43 (0) 5373 / 62250-0
F +43 (0) 5373 / 62250-90
support@bora.com
bora.com

AU

NZ

BORA APAC Pty Ltd
100 Victoria Road
Drummoyn NSW 2047
Australien
T +61 2 9719 2350
F +61 2 8076 3514
info@boraapac.com.au
bora-australia.com.au

 00800 7890 0987

