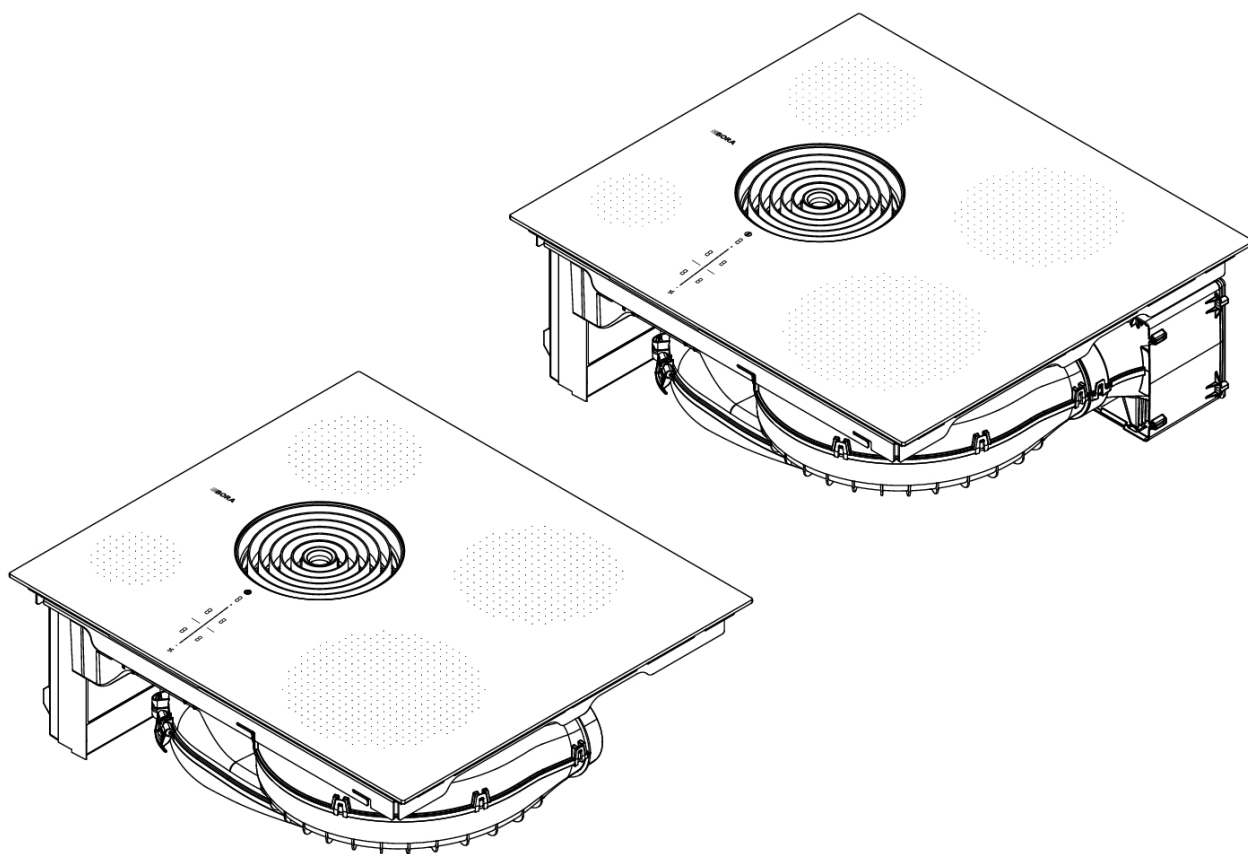


SL Navodila za uporabo in montažo S Pure



Kazalo

1	Splošno	4			
1.1	Veljavnost navodil za uporabo in montažo	4	5.6.4	Stopnja Power kuhališč	22
1.2	Odgovornost	4	5.6.5	Avtomatika segrevanja	22
1.3	Skladnost izdelka	4	5.6.6	Časovnik kuhališč	22
1.4	Prikaz informacij	4	5.6.7	Funkcija premora	23
1.4.1	Opozorila in varnostni napotki	4	5.6.8	Funkcija za ohranjanje toplote	23
1.4.2	Ilustracije	4	5.6.9	Funkcija za pripravo kave	23
			5.6.10	Izklop kuhališča	24
2	Varnost	5	5.7	Varnostne naprave	24
2.1	Predvidena uporaba	5	5.7.1	Varovalni zaklep za otroke	24
2.2	Osebe z omejenimi sposobnostmi	5	5.7.2	Prikazovalnik preostale toplote	24
2.3	Splošni varnostni napotki	5	5.7.3	Varnostni izklop	24
2.4	Varnostni napotki za montažo	6	5.7.4	Zaščita pred pregrevanjem	25
2.4.1	Varnostni napotki za montažo odvoda pare	7			
2.4.2	Varnostni napotki za montažo kuhalnih plošč	8	6	Meni za stranke	26
2.5	Varnostni napotki za uporabo	8	6.1	Točka menija 1: Glasnost zvočnih signalov	26
2.5.1	Varnostni napotki za uporabo odvoda pare	9	6.2	Točka menija 2: Varovalni zaklep za otroke	26
2.5.2	Varnostni napotki za uporabo kuhalnih plošč	10	6.3	Točka menija 3: Prikaz stanja filtra in ponastavitev prikazovalnika za servis filtra	26
2.6	Varnostni napotki za čiščenje in vzdrževanje	10	6.4	Točka menija 4: Trajanje avtomatike za nadaljnje kuhanje	27
2.6.1	Varnostni napotki za čiščenje in vzdrževanje odvoda pare	11	6.5	Točka menija 5: Hitrost odzivnosti območij na dotik	27
2.6.2	Varnostni napotki za čiščenje in vzdrževanje kuhalnih plošč	11	6.6	Točka menija 6: Preizkus lučk LED	27
2.7	Varnostna navodila za popravila, servis in nadomestne dele	11	6.7	Točka menija 7: Trajna prepoznavna lonca	28
2.8	Varnostni napotki za demontažo in za odlaganje med odpadke	11	6.8	Točka menija 8: Prikaz različice programske/strojne opreme	28
			6.9	Točka menija 9: Varnostni izklop	28
3	Tehnični podatki	13	6.10	Točka menija A: Super Simple Mode	29
			6.11	Točka menija 0: Vrnitev na tovarniške nastavitve	29
4	Opis naprave	15	7	Čiščenje in vzdrževanje	30
4.1	Tipska oznaka	15	7.1	Čistilna sredstva	30
4.2	Sistemska oznaka	15	7.2	Kuhalno ploščo in odvod kuhalne plošče negujte	30
4.2.1	Postavitev	15	7.3	Čiščenje kuhalne plošče	30
4.2.2	Polje za upravljanje in princip upravljanja	15	7.4	Čiščenje odvoda pare	30
4.2.3	Simbolika	16	7.4.1	Odstranitev komponent	30
4.2.4	7-segmentni prikazovalniki	16	7.4.2	Čiščenje rešetke odvoda pare in maščobnega filtra iz nerjavnega jekla	31
4.2.5	Koncept moči osvetlitve	17	7.4.3	Vgradnja komponent	31
4.2.6	Zvočni koncept	17	7.4.4	Odstranjevanje tekočin v napravi	31
4.3	Princip delovanja odvoda kuhalne plošče	17	7.5	Čiščenje ohišja zračnega kanala	31
4.4	Princip delovanja indukcijske kuhalne plošča	17	7.6	Zamenjajte filter z aktivnim ogljem	32
5	Funkcija in upravljanje	19	8	Odprava napak	34
5.1	Splošni napotki za uporabo	19			
5.2	Upravljanje na dotik	19	9	Montaža	35
5.3	Pregled funkcij	19	9.1	Splošni napotki za montažo	35
5.4	Upravljanje sistema	19	9.1.1	Hkratno delovanje odvoda pare v različici z odvodom zraka in kuriščem, ki je odvisno od zraka	35
5.4.1	Vklop	19	9.2	Obseg dobave	35
5.4.2	Izklop	19	9.3	Orodje in pripomočki	36
5.4.3	Kratkoročna budilka (ura za kuhanje jajc)	20	9.4	Pogoji montaže	36
5.4.4	Zapora upravljanja	20	9.4.1	Razdalje za namestitve	36
5.4.5	Zapora za čiščenje	20	9.4.2	Najmanjše dimenzije pohištva S Pure (PURSA, PURSU)	36
5.5	Funkcije odvoda kuhalne plošče	20	9.5	Izrez delovne plošče	36
5.5.1	Nastavitev stopenj moči ventilatorja	20	9.5.1	Dimenzije izreza S Pure	36
5.5.2	Stopnja Power ventilatorja	20	9.6	Vgradnja naprave v različici z odvodom zraka	37
5.5.3	Avtomatika odvoda	20	9.6.1	Priprava kuhinjskega pohištva za različico z odvodom zraka	37
5.5.4	Izklop ventilatorja	21	9.6.2	Dimenzije vgradnje	37
5.5.5	Avtomatika za nadaljnje kuhanje	21	9.6.3	Priprava kuhalne plošče	38
5.5.6	Prikazovalnik za servis filtra	21	9.6.4	Vstavljanje kuhalne plošče	38
5.6	Funkcije kuhalne plošče	21	9.6.5	Povezava naprave s sistemom kanala	39
5.6.1	Prepoznavna lonca	21			
5.6.2	Izbira kuhališča	21			
5.6.3	Nastavitev stopenj moči za kuhališča	21			

9.7	Vgradnja naprave pri različici z obtočnim zrakom	39
9.7.1	Povratni tok obtočnega zraka iz kuhinjskega pohišča	39
9.7.2	Različice montaže A in B za naprave z obtočnim zrakom	40
9.7.3	Priprava kuhinjskega pohišča za različico montaže A	41
9.7.4	Dimenzije vgradnje različice montaže A	41
9.7.5	Priprava kuhinjskega pohišča za različico montaže B	42
9.7.6	Dimenzije vgradnje različice montaže B	42
9.7.7	Priprava kuhalne plošče	42
9.7.8	Vstavljanje kuhalne plošče	42
9.7.9	Vzpostavitev priključka zadnje strani pri različici montaže A	43
9.7.10	Vstavljanje filtra z aktivnim ogljem	43
9.8	Vzpostavitev napajalne povezave	44
9.9	Prvi zagon	46
9.9.1	Meni za trgovce in servis	46
9.9.2	Točka menija B: Konfiguracija sistema odvoda	46
9.9.3	Točka menija C: Upravljanje moči	47
9.9.4	Točka menija D: Način demo	47
9.9.5	Preverjanje delovanja	47
9.10	Zatesnitev naprave	47
9.11	Predaja uporabniku	47
10	Ustavitev delovanja, demontaža in odlaganje med odpadke	48
10.1	Ustavitev delovanja	48
10.2	Demontaža	48
10.3	Okolju prijazno odlaganje med odpadke	48
10.3.1	Odlaganje transportne embalaže	48
10.3.2	Odlaganje odpadkov	48
10.3.3	Odlaganje odpadne naprave	48
11	Garancija, tehnični servis, nadomestni deli in pribor	49
11.1	Garancija proizvajalca družbe BORA	49
11.1.1	Podaljšek garancije	49
11.2	Servis	49
11.3	Nadomestni deli	49
11.4	Pribor	49
12	Energijski listi	50
12.1	Energijski list PURSA	50
12.2	Energijski list S Pure	51

1 Splošno

Ta navodila vsebujejo pomembne informacije, ki vas ščitijo pred poškodbami in preprečujejo poškodbe naprave. Pred prvo namestitvijo ali uporabo naprave natančno preberite ta navodila. Skupaj s temi navodili so veljavni tudi drugi dokumenti. Nujno je treba upoštevati vse dokumente, ki so vključeni v obseg dobave. Namestitev in montažo lahko izvedete le v skladu z veljavno nacionalno zakonodajo, predpisi in standardi. Delo smejo opraviti le usposobljeno strokovno osebje, ki pozna in upošteva dodatne predpise lokalnega podjetja za oskrbo z električno energijo. Upoštevati je potrebno vsa opozorila in varnostne napotke, ter navodila za upravljanje priloženih dokumentov.

1.1 Veljavnost navodil za uporabo in montažo

Ta priročnik velja za več različic naprav. Zato je mogoče, da posamezne opisane značilnosti opreme ne veljajo za vašo napravo. Vsebovane ilustracije se lahko razlikujejo od nekaterih različic naprav in se razumejo kot načelni prikazi.

1.2 Odgovornost

BORA Holding GmbH, BORA Vertriebs GmbH & Co KG, BORA APAC Pty Ltd in BORA Lüftungstechnik GmbH v nadaljnjem besedilu BORA ne odgovarjajo za škodo, ki nastane zaradi neupoštevanja oz. nespoštovanja teh dokumentov, ki so vključeni v obseg dobave! Poleg tega BORA ne odgovarja za škodo, nastalo zaradi nepravilne montaže in neupoštevanja opozoril in varnostnih napotkov!

1.3 Skladnost izdelka

Direktive

Naprave ustrezajo naslednjim direktivam EU/ES:

- Direktiva EMC 2014/30/EU
- Direktiva o nizki napetosti 2014/35/EU
- Direktiva o okoljsko primerni zasnovi 2009/125/ES
- Direktiva RoHS 2011/65/EU

Standardi

Naprave ustrezajo naslednjim standardom:

- IEC 61000-3-12

1.4 Prikaz informacij

Za hitro in varno delo s tem priročnikom se uporabljajo enotno oblikovanje, številčenje, simboli, opozorila, izrazi in okrajšave. Izdelek, opisan v teh navodilih, je v nadaljevanju imenovan kot naprava.

Navodila za upravljanje so označena s puščico:

► Navodila za upravljanje vedno izvajajte v navedenem vrstnem redu.

Oštevilčenja so na začetku vrstice označena z alinejami:

- Oštevilčenje 1
- Oštevilčenje 2

i Informacija vas obvešča o posebnostih, ki jih morate nujno upoštevati.

1.4.1 Opozorila in varnostni napotki

Opozorila in varnostni napotki v tem priročniku so označeni s simboli in opozorilnimi besedami. Opozorila in varnostni napotki so sestavljeni tako:

NEVARNOST	
Vrsta in vir nevarnosti	
Posledice ob neupoštevanju	
► Varnostni ukrepi	

Ob tem velja:

- Opozorilni znaki opozarjajo na povečano tveganje za poškodbe.
- Signalna beseda označuje resnost nevarnosti.

Opozorilni znak	Signalna beseda	Ogrožanje
	Nevarnost	Opozarja na neposredno nevarno situacijo, ki lahko pri neupoštevanju privede do smrti ali hudih telesnih poškodb.
	Opozorilo	Opozarja na potencialno nevarno situacijo, ki lahko pri neupoštevanju privede do smrti ali hudih telesnih poškodb.
	Previdno	Opozarja na potencialno nevarno situacijo, ki lahko pri neupoštevanju privede do smrti ali hudih telesnih poškodb.
	Napotek	Opozarja na morebitno nevarno situacijo, ki lahko pri neupoštevanju privede do materialne škode.

Tab. 1.1 Pomen opozorilnih znakov in signalnih besed

1.4.2 Ilustracije

Vse mere so podane v milimetrih.

2 Varnost

Naprava ustreza predpisanim varnostnim predpisom. Uporabnik je odgovoren za varno uporabo naprave, čiščenje in vzdrževanje. Nenamenska uporaba lahko privede do škode ali poškodb oseb.

2.1 Predvidena uporaba

Naprava je namenjena le za pripravo hrane v zasebnih gospodinjstvih. Ta naprava ni namenjena za:

- obratovanje na prostem,
- ogrevanje prostorov,
- hlajenje, odzračevanje ali razvlaževanje prostorov,
- obratovanju na mobilnih mestih postavitve, kot so motorna vozila, ladje ali letala,
- uporabo z zunanjim časovnim stikalom ali ločenim sistemom za daljinsko upravljanje,
- obratovanje z zunanjim časovnim stikalom ali ločenim sistemom za daljinsko upravljanje (izjema je izklop v sili pri odvodu pare),
- obratovanju na višini nad 2000 m (metrov nadmorske višine),
- obratovanje v ne povsem vgrajenem stanju,

Vsaka drugačna uporaba ali uporaba, ki presega tukaj opisano, velja za nepravilno.

- i** BORA ne odgovarja za škodo zaradi napačne montaže, nenamenske uporabe ali napačne uporabe.

Kakršna koli nepravilna uporaba je prepovedana!

2.2 Osebe z omejenimi sposobnostmi

Otroci

Napravo lahko uporabljajo otroci, starejši od 8 let, če so pod nadzorom ali poučeni o varni uporabi naprave in razumejo nevarnosti, ki lahko iz tega izhajajo. Otroci se ne smejo igrati z napravo.

- ▶ Uporabite varovalni zaklep za otroke, da otroci ne morejo vklopiti naprav ali menjati nastavitev, ko niso pod nadzorom.
- ▶ Nadzorujte otroke, ki se zadržujejo v bližini naprave.
- ▶ V prostorih za shranjevanje nad ali za napravo ne shranjujte predmetov, ki bi lahko bili zanimivi za otroke. V nasprotnem primeru lahko otroke zamika, da splezajo na napravo.

- i** Otroci brez nadzora ne smejo izvajati čiščenja ali opravljati vzdrževalnih del.

Osebe z zmanjšanimi fizičnimi, senzoričnimi ali duševnimi sposobnostmi

Osebe z zmanjšanimi fizičnimi, senzoričnimi ali duševnimi sposobnostmi ali pomanjkanjem izkušenj in/ali znanja smejo napravo uporabljati le pod nadzorom ali če so bile poučene o varni uporabi naprave in so razumele nevarnosti, ki lahko iz tega izhajajo. Zagon je mogoče omejiti z varovalnim zaklepom za otroke.

NEVARNOST

Nevarnost opeklin zaradi vroče kuhalne posode in vročih jedi

Ročaji, ki štrlijo preko delovne površine, ljudi mikajo, da se jih dotaknejo.

- ▶ Poskrbite, da v bližini vročih kuhalnih mest ne bo otrok, razen če so neprestano pod nadzorom.
- ▶ Ročajev loncev in ponev ne obračajte na stran tako, da štrlijo preko delovne površine.
- ▶ Preprečite, da bi lahko osebe navzdol k sebi potegnile vroče lonce ali ponve.
- ▶ Po potrebi uporabite ustrezne varovalne rešetke za kuhavno ploščo ali pokrove za kuhavno ploščo.
- ▶ Uporabljajte samo varovalne rešetke za kuhavno ploščo ali pokrove za kuhavno ploščo, ki jih odobri proizvajalec naprave, sicer obstaja nevarnost nesreč.
- ▶ Za izbiro ustrezne varovalne rešetke za kuhavno ploščo stopite v stik s specializiranim trgovcem ali servisno ekipo BORA.

2.3 Splošni varnostni napotki

NEVARNOST

Nevarnost zadušitve zaradi delov embalaže

Deli embalaže (npr. folije, stiropor) so lahko za otroke smrtno nevarni.

- ▶ Dele embalaže hranite zunaj dosega otrok.
- ▶ Dele embalaže odložite med odpadke pravilno in nemudoma.

NEVARNOST

Nevarnost električnega udara ali poškodb zaradi poškodovanih površin

Zaradi razpok, prask ali zlomov na površini naprav (npr. Poškodovano steklo), zlasti v območju upravljalne enote, se lahko spodaj ležeča elektronika izpostavi ali poškoduje. To lahko privede do električnega udara. Poleg tega lahko poškodovana površina povzroči telesne poškodbe.

- ▶ Ne dotikajte se poškodovane površine.
- ▶ V primeru razpok, prask ali zlomov takoj izključite napravo.
- ▶ Napravo s pomočjo odklopnika, varovalk, prekinjevalca električnega tokokroga ali varovala varno odklopite iz omrežja.
- ▶ Stopite v stik s servisom družbe BORA.

⚠ OPOZORILO**Nevarnost telesnih poškodb ali škode zaradi nepravilnih sestavnih delov ali nepooblaščenih sprememb**

Napačni gradbeni deli lahko privedejo do osebnih poškodb ali do poškodb naprave. Spremembe, dopolnitve ali prenova naprave lahko vplivajo na varnost.

- ▶ Uporabljajte samo originalne sestavne dele.
- ▶ Naprave ne spreminjajte, dopolnjujte ali prenavljajte na noben način.

⚠ OPOZORILO**Nevarnost poškodb zaradi mehanskih poškodb naprave**

Mehanske poškodbe (npr. zlom, deformacija, popuščanje lepilnega sredstva, ...) naprave kot tudi napeljava in delov dodatne opreme lahko povzročijo poškodbe.

- ▶ Naprave ne uporabljajte.
- ▶ Poškodovanih komponent ne poskušajte sami popraviti ali zamenjati.
- ▶ Stopite v stik s servisom družbe BORA.

PREVIDNO**Nevarnost telesnih poškodb zaradi padajočih komponent naprave**

Padajoče komponente naprave lahko povzročijo poškodbe.

- ▶ Odstranjene komponente naprave varno odložite poleg naprave.
- ▶ Prepričajte se, da odstranjene komponente naprave ne morejo pasti na tla.

PREVIDNO**Nevarnost telesnih poškodb zaradi preobremenitve**

Neustrezno ravnanje pri transportu in montaži naprave lahko privede do poškodb na okončinah in trupu.

- ▶ Po potrebi napravo transportirajte in montirajte v dvoje.
- ▶ Po potrebi uporabite primerne pripomočke, da preprečite škodo oz. telesne poškodbe.

PREVIDNO**Poškodbe zaradi nepravilne uporabe**

Površine naprave ne smete uporabljati kot delovno ali odlagalno površino. S tem lahko poškodujete napravo (zlasti s trdimi in koničastimi predmeti).

- ▶ Naprav nikoli ne uporabljajte kot delovno ploščo ali odlagalno površino.
- ▶ Trdih ali koničastih predmetov ne približujte površinam naprave.

NAPOTEK**Motnje in napake**

Sporočila o napakah se pojavijo v primeru napak ali nepravilnega delovanja.

- ▶ V primeru motenj in napak upoštevajte informacije v poglavju Odpravljanje motenj.
- ▶ V primeru motenj in napak, ki niso opisane, izklopite napravo in stopite v stik s servisom družbe BORA.

NAPOTEK**Poškodbe naprave zaradi hišnih ljubljencev**

Hišni ljubljenci lahko poškodujejo napravo ali se poškodujejo sami.

- ▶ Domače živali se naj ne približujejo napravi.

2.4 Varnostni napotki za montažo**⚠ NEVARNOST****Nevarnost telesnih poškodb zaradi neustrezne montaže**

Neupoštevanje navodil za montažo lahko privede do poškodb.

- ▶ Namestitev in montažo naprave lahko izvede le usposobljeno strokovno osebje, ki pozna in upošteva lokalne predpise in dodatne predpise lokalnega podjetja za oskrbo z električno energijo.
- ▶ Dela v zvezi z električnimi gradbenimi deli lahko opravijo le usposobljeni električarji.
- ▶ Vsa dela izvajajte zelo skrbno in vestno.
- ▶ Preden napravo ali sistem predate končnemu uporabniku, se prepričajte, da je pravilno nameščen.

⚠ NEVARNOST**Nevarnost električnega udara zaradi poškodovane naprave**

Poškodovana naprava lahko povzroči električni udar.

- ▶ Pred montažo preverite, da naprava nima vidnih poškodb.
- ▶ Ne montirajte poškodovane naprave in ne priključite poškodovane naprave.
- ▶ Ne uporabljajte poškodovanih naprav.

⚠ NEVARNOST**Nevarnost električnega udara zaradi nepravilnega snemanja izolacije**

Zaradi nepravilnega snemanja izolacije priključne naprave zunanjih stikalnih naprav obstaja nevarnost električnega udara.

- ▶ Prepričajte se, da je priključna napeljava znotraj krmilne enote zavarovana s sponko razbremenilne objemke.
- ▶ Prepričajte se, da se upoštevajo dolžine snemanja izolacije.

NAPOTEK**Poškodbe naprave zaradi nepravilne električne povezave**

Električna varnost naprave je zagotovljena le, če je priključena na pravilno nameščen sistem zaščitnega vodnika.

- ▶ Dela v zvezi z električnimi gradbenimi deli lahko opravijo le usposobljeni električarji.
- ▶ Prepričajte se, da so izpolnjene te osnovne varnostne zahteve. Naprava mora biti primerna za lokalno napetost in frekvenco.
- ▶ Preverite podatke na tipski ploščici in naprave ne priklopite, če obstajajo odstopanja.
- ▶ Napravo na omrežno napajanje priključite šele po tem, ko montirate sistem kanala oz. vstavite filter obtočnega zraka.
- ▶ Uporabljajte le določene priključne kable.

NAPOTEK**Poškodba naprave zaradi neustrezne razdalje za namestitev**

Neupoštevanje razdalj za namestitev lahko povzroči poškodbe naprave in kuhinjskega pohištva ter funkcionalne omejitve.

- ▶ Med montažo upoštevajte najmanjše razdalje iz poglavja Montaža.

2.4.1 Varnostni napotki za montažo odvoda pare**⚠ NEVARNOST****Smrtna nevarnost zaradi zastrupitve z dimom**

Pri odvajanju zraka odvod pare odvaja zrak iz prostora postavitve in sosednjih sob. Brez zadostnega dovoda zraka nastane podtlak. Pri istočasni uporabi kurišča, odvisnega od zraka v prostoru, se lahko strupeni plini iz kurišča ali jaška odvoda vsesavajo nazaj v stanovanjske prostore.

- ▶ Prepričajte se, da je vedno na voljo zadosten dovod zraka.
- ▶ Uporabljajte le dovoljene in preverjene stikalne naprave (npr. okensko kontaktno stikalo, podtlačno stikalo) in pustite, da jih namesti pooblaščen strokovno osebje (pooblaščen dimnikar).

⚠ OPOZORILO**Nevarnost telesnih poškodb zaradi vrtečega se kolesa ventilatorja**

Pri obračanju kolesa ventilatorja obstaja nevarnost telesnih poškodb.

- ▶ Namestitev lahko izvedete le, ko naprava ni pod napetostjo.
- ▶ Pred začetkom uporabe ventilator obojestransko povežite s sistemom kanala.

PREVIDNO**Nevarnost telesnih poškodb zaradi vrtečega se kolesa ventilatorja**

Če so poti napeljave za zrak kratke, obstaja nevarnost seganja v prostor ventilatorja.

- ▶ Nikoli ne segajte v prostor ventilatorja skozi odprtino za izpust zraka.
- ▶ Ventilatorje vedno namestite tako, da se ni mogoče dotakniti odprtine za izpust zraka.
- ▶ Če je pot zračnega kanala manjša od 900 mm, namestite napravo proti nedovoljenim posegom med ventilator in odprtino za izpust zraka.
- ▶ Filtri z aktivnim ogljem ne zagotavljajo zadostne zaščite pred vdorom.

2.4.2 Varnostni napotki za montažo kuhalnih plošč

NEVARNOST

Nevarnost električnega udara zaradi napačne napeljave omrežnega priključka

Če se napeljava omrežnega priključka poškoduje (npr. med montažo ali zaradi stika z vročimi kuhalnimi mesti), lahko to povzroči (smrtni) električni udar.

- ▶ Pazite na to, da se priključni kabel ne stisne ali se poškoduje.
- ▶ Prepričajte se, da napeljava omrežnega priključka ne pride v stik z vročimi kuhalnimi mesti.

NEVARNOST

Nevarnost električnega udara zaradi napačnega omrežnega priključka

Ob nepravilni priključitvi naprave na omrežno napetost obstaja nevarnost električnega udara.

- ▶ Prepričajte se, da je naprava fiksno priklopljena na omrežno napetost.
- ▶ Prepričajte se, da je naprava priklopljena na pravilno nameščen sistem zaščitnega vodnika.
- ▶ Prepričajte se, da je predvidena takšna naprava, ki omogoča odklop iz omrežja s širino kontaktne odprtine, ki znaša vsaj 3 mm na vseh polih (odklopnik, varovalka, prekinjevalec električnega tokokroga, varovalo).

2.5 Varnostni napotki za uporabo

NEVARNOST

Nevarnost požara zaradi pregretyh olj ali maščob

Olje ali maščoba se lahko zelo hitro segreje in vname.

- ▶ Naprave nikoli ne puščajte brez nadzora pri delu z olji in maščobami.
- ▶ Požarov, povzročenih zaradi olja ali maščobe, nikoli ne gasite z vodo.
- ▶ Izklopite napravo.
- ▶ Ogenj zadušite, npr. s pokrovko lonca ali požarno odejo.

OPOZORILO

Nevarnost opeklin zaradi vročih naprav

Nekatere naprave in njihovi dostopni deli med delovanjem postanejo vroči. Po izklopu se morajo najprej ohladiti. Dotikanje vročih površin lahko povzroči hude opekline.

- ▶ Ne dotikajte se vročih naprav.
- ▶ Bodite pozorni na prikazovalnik preostale toplote.

OPOZORILO

Nevarnost opeklin zaradi izpada električne energije

Med ali po izpadu električne energije lahko naprava, ki je bila pred tem v uporabi, še vedno ostane vroča.

- ▶ Dokler je naprava vroča, se je ne dotikajte.
- ▶ Otroci se naj ne približujejo vroči napravi.

OPOZORILO

Nevarnost opeklin in požara zaradi vročih predmetov

Naprava in njeni dostopni deli so med delovanjem in v fazi ohlajanja vroči. Predmeti, ki so v stiku z vročimi elementi naprave, se zelo hitro segrejejo in lahko povzročijo hude opekline (to velja zlasti za kovinske predmete, kot so noži, vilice, žlice, pokrovi ali elemente naprave) ali se vnamejo.

- ▶ Na napravi ne pustite ležati nobenih predmetov.
- ▶ Uporabljajte primerne pripomočke (kuhinjska krpa, toplotno zaščitene rokavice).
- ▶ Pri indukcijski kuhalni plošči se ne zanašajte na prepoznavo lonca, temveč po uporabi vedno izklopite napravo.

PREVIDNO

Poškodba zaradi vroče kuhalne posode

Vroča kuhalna posoda lahko poškoduje določene komponente naprave.

- ▶ Na območje prikazovalnika polja za upravljanje ali kuhalne plošče ne postavljajte vroče kuhalne posode.
- ▶ Vročne kuhalne posode ne približujte rešetki odvoda pare.

NAPOTEK**Poškodbe naprave**

Nepravilna uporaba lahko povzroči poškodbe naprave.

- ▶ Prepričajte se, da sta dno kuhalne posode in površina naprave čista in suha.
- ▶ Kuhalno posodo vedno dvignite (ne vlecite), da preprečite praske in abrazijo na površini naprave.
- ▶ Naprave ne uporabljajte kot odlagalno površino.
- ▶ Po uporabi vedno izklopite napravo.

2.5.1 Varnostni napotki za uporabo odvoda pare

⚠ NEVARNOST**Smrtna nevarnost zaradi zastrupitve z dimom**

Pri odvajanju zraka odvod pare odvaja zrak iz prostora postavitve in sosednjih sob. Brez zadostnega dovoda zraka nastane podtlak. Pri istočasni uporabi kurišča, odvisnega od zraka v prostoru, se lahko strupeni plini iz kurišča ali jaška odvoda vsesavajo nazaj v stanovanjske prostore.

- ▶ Prepričajte se, da je vedno na voljo zadosten dovod zraka.
- ▶ Uporabljajte le dovoljene in preverjene stikalne naprave (npr. okensko kontaktno stikalo, podtlačno stikalo) in pustite, da jih namesti pooblaščen strokovno osebje (pooblaščen dimnikar).

⚠ OPOZORILO**Nevarnost požara zaradi flambiranja**

Ko je odvod pare vključen, sesa kuhinjsko maščobo. Pri flambiranju jedi se lahko kuhinjska maščoba vname.

- ▶ Odvod pare redno čistite.
- ▶ Ko je odvod pare vključen, nikoli ne uporabljajte odprtega ognja.

PREVIDNO**Poškodbe zaradi vsesanih predmetov ali papirja**

Majhni in lahki predmeti, kot so na primer čistilne krpice iz blaga ali papirja, so lahko posesani skozi odvod pare. Zaradi tega se lahko poškoduje ventilator ali pa to vpliva na delovanje napeljave za odvod zraka.

- ▶ Na odvodu pare ne shranjujte predmetov ali papirja.
- ▶ Odvod pare uporabljajte samo z vstavljenim maščobnim filtrom.

PREVIDNO**Poškodbe zaradi maščobnih oblog in umazanije**

Maščobne obloge in umazanija lahko vplivajo na delovanje odvoda kuhalne plošče.

- ▶ Odvoda pare nikoli ne uporabljajte brez pravilno vstavljenega maščobnega filtra iz nerjavnega jekla.

NAPOTEK**Povečana vlažnost**

Pri vsakem postopku kuhanja se zaradi kuhanja v zrak prostora sprošča dodatna vlaga. Obtočno zračenje iz kuhalne pare odstrani le malo vlage.

- ▶ Pri obtočnem zračenju poskrbite za zadosten dovod svežega zraka, npr. skozi odprto okno.
- ▶ Zagotovite normalno in prijetno temperaturo v prostoru (45–60 % vlage v zraku), npr. tako, da odprete naravne prezračevalne odprtine ali da uporabite prezračevanje stanovanjskega prostora.

2.5.2 Varnostni napotki za uporabo kuhalnih plošč

NEVARNOST

Nevarnost požara zaradi nenadzorovane kuhalne plošče

Olje ali maščoba se lahko zelo hitro segreje in se vname.

- ▶ Olja ali maščobe nikoli ne segrevajte brez nadzora.
- ▶ Požarov, povzročenih zaradi olja ali maščobe, nikoli ne gasite z vodo.
- ▶ Izklopite kuhalno ploščo.
- ▶ Ogenj zadušite, npr. s pokrovko lonca ali požarno odejo.

NEVARNOST

Nevarnost eksplozije zaradi vnetljivih tekočin

Vnetljive tekočine, ki so v bližini kuhalne plošče lahko eksplodirajo in povzročijo hude telesne poškodbe.

- ▶ Med obratovanjem naprave v njeni bližini ne pršite aerosolov.
- ▶ V bližini kuhalne plošče ne shranjujte vnetljivih tekočin.

OPOZORILO

Nevarnost opeklin zaradi uhajanja vročih tekočin

Nenadzorovan postopek kuhanja lahko privede do prekipevanja ali iztekanja vročih tekočin.

- ▶ Spremljajte vse postopke kuhanja.
- ▶ Preprečite prekipevanje.
- ▶ Po uporabi vedno izklopite napravo.

OPOZORILO

Nevarnost opeklin zaradi vroče pare

Tekočine med kuhališčem in dnom kuhalne posode lahko pri izhlapevanju povzročijo opekline kože.

- ▶ Prepričajte se, da sta kuhališče in dno kuhalne posode vedno suha.

NAPOTEK

Poškodbe zaradi sladke in slane hrane

Sladka in slana hrana ter razni sokovi, ki se nahajajo na kuhališču, lahko poškodujejo kuhališče.

- ▶ Pazite na to, da na vročem kuhališču ne bo sladke in slane hrane ali sokov.
- ▶ Iz vročega kuhališča takoj odstranite sladko in slano hrano ter sokove.

PREVIDNO

Elektromagnetno sevanje

Vpliv na srčne spodbujevalnike, slušne aparate in kovinske vsadke. Indukcijske kuhalne plošče na območju kuhališč proizvajajo visokofrekvenčno elektromagnetno polje. Če srčne spodbujevalnike, slušne aparate ali kovinske vsadke približamo v neposredno bližino kuhališč, ima lahko to na njih negativen vpliv in povzroči motnje pri njihovem delovanju.

- ▶ V dvomih se obrnite na proizvajalca vašega medicinskega pripomočka ali na zdravnika.

2.6 Varnostni napotki za čiščenje in vzdrževanje

NAPOTEK

Poškodbe naprave zaradi umazanije

Umazanija lahko privede do poškodb, omejitev delovanja ali neprijetnih vonjav.

- ▶ Redno očistite napravo.
- ▶ Umazanijo nemudoma odstranite.
- ▶ Za čiščenje uporabite izključno neabrazivna čistilna sredstva, da preprečite praske in abrazijo na površini.
- ▶ Prepričajte se, da pri čiščenju v notranjost naprave ne zaide voda. Uporabljajte le zmerno vlažno krpo. Naprave nikoli ne škropite z vodo. Voda, ki prodre v notranjost, lahko povzroči škodo.
- ▶ Za čiščenje ne uporabljajte parnih čistilnikov. Para lahko na delih, ki so pod napetostjo povzroči kratek stik, kar lahko privede do materialne škode.
- ▶ Upoštevajte vsa obvestila v poglavju »Čiščenje in vzdrževanje«.

2.6.1 Varnostni napotki za čiščenje in vzdrževanje odvoda pare

NEVARNOST

Nevarnost požara zaradi maščobnih oblog

Če je maščobni filter očiščen nepravilno ali nezadostno ali filter ni bil pravočasno zamenjan, se lahko poveča nevarnost požara.

- ▶ Filter čistite in menjujte v rednih intervalih.

OPOZORILO

Nevarnost telesnih poškodb pri odpiranju spodnjega pokrova ohišja

Pri obračanju kolesa ventilatorja obstaja nevarnost telesnih poškodb.

- ▶ Pred odstranitvijo pokrovov na območju kolesa ventilatorja napravo izklopite in jo varno odklopite iz električnega omrežja.

NAPOTEK

Poškodbe naprave in motnje delovanja

Umazane prezračevalne odprtine lahko poškodujejo komponente in povzročijo okvare.

- ▶ Vse prezračevalne odprtine naj bodo odprte in čiste.

2.6.2 Varnostni napotki za čiščenje in vzdrževanje kuhalnih plošč

OPOZORILO

Nevarnost opeklin zaradi vročih površin

Pri čiščenju vročih kuhalnih plošč obstaja nevarnost opeklin.

- ▶ Kuhalno ploščo čistite šele, ko je ohlajena.
- ▶ Bodite pozorni na prikazovalnik preostale toplote.

2.7 Varnostna navodila za popravila, servis in nadomestne dele

NEVARNOST

Nevarnost poškodb med popravilom

Pomanjkanje spretnosti lahko povzroči poškodbe med popravilom.

- ▶ Popravila in servisiranje sme izvajati samo strokovno usposobljeno osebje, ki pozna in upošteva lokalne predpise in dodatne predpise lokalnega podjetja za oskrbo z električno energijo.
- ▶ Napravo varno odklopite iz električnega omrežja.
- ▶ Dela v zvezi z električnimi gradbenimi deli lahko opravijo le usposobljeni električarji.
- ▶ Poškodovano napeljavo omrežnega priključka je potrebno zamenjati z ustrežno napeljavo omrežnega priključka.

OPOZORILO

Nevarnost telesnih poškodb ali škode zaradi nepravilnih popravil

Napačni gradbeni deli lahko privedejo do osebnih poškodb ali do poškodb naprave. Spemembe, dopolnitve ali prenova naprave lahko vplivajo na varnost.

- ▶ Za popravila uporabljajte le originalne nadomestne dele.
- ▶ Naprave ne spreminjajte, dopolnjujte ali prenavljajte na noben način.

2.8 Varnostni napotki za demontažo in za odlaganje med odpadke

NEVARNOST

Nevarnost poškodb med demontažo

Pomanjkanje spretnosti lahko povzroči poškodbe med demontažo.

- ▶ Demontažo lahko izvede le usposobljeno strokovno osebje, ki pozna in upošteva lokalne predpise in dodatne predpise lokalnega podjetja za oskrbo z električno energijo.
- ▶ Napravo varno odklopite iz električnega omrežja.
- ▶ Dela v zvezi z električnimi gradbenimi deli lahko opravijo le usposobljeni električarji.

 NEVARNOST**Nevarnost električnega udara zaradi nepravilne pritrditve**

Ob nepravilni pritrditvi naprave na omrežno napetost obstaja nevarnost električnega udara.

- ▶ Napravo varno odklopite iz električnega omrežja.
- ▶ Z odobreno merilno napravo se prepričajte, da naprava ni pod napetostjo.
- ▶ Ne dotikajte se izpostavljenih kontaktov na elektronski enoti, saj lahko vsebuje ostanke pozitivnega naboja.

 NEVARNOST**Nevarnost električnega udara zaradi ostankov pozitivnega naboja**

Električne komponente naprave lahko vsebujejo ostanke pozitivnega naboja in lahko povzročijo električni udar.

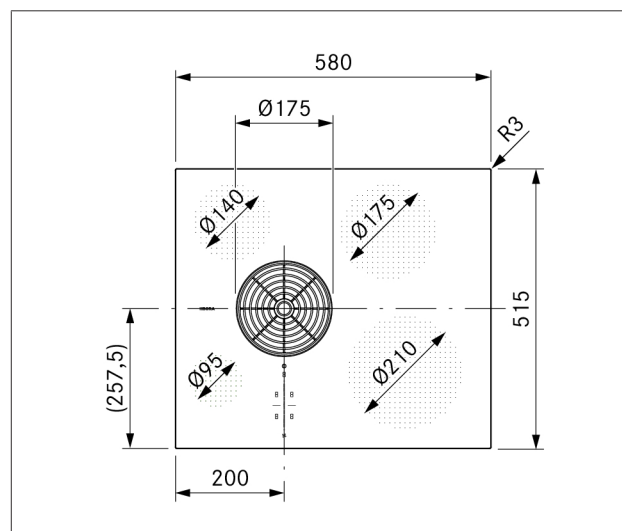
- ▶ Ne dotikajte se izpostavljenih kontaktov.

3 Tehnični podatki

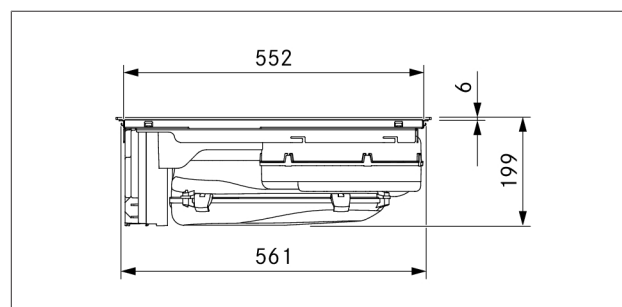
Parameter	Vrednost	
Večfazna priključna napetost	380 - 415 V 2N/3N	
Enofazna priključna napetost	220 - 240 V	
Frekvenca	50-60 Hz	
Največja poraba energije	7250 W	
Varovalo/omrežni priključek, trifazno	3 x 16 A	
Varovalo/omrežni priključek, dvofazno	2 x 16 A	
Varovalo/omrežni priključek, enofazno	1 x 32 A (1 x 20 A 1 x 16 A)	
Dimenzije (širina x globina x višina)	580 x 515 x 199 mm	
Teža (vključno z dodatno opremo/embalažo)	18, kg (PURA) 20,2 kg (PURU)	
Kuhalna plošča		
Velikost kuhališča spredaj levo	Ø 95 mm	
Moč kuhališča spredaj levo	400 W	
Moč stopnje Power kuhališča spredaj levo	600 W	
Velikost kuhališča spredaj desno	Ø 210 mm	
Moč kuhališča spredaj desno	2300 W	
Moč stopnje Power kuhališča spredaj desno	3000 W	
Velikost kuhališča zadaj levo	Ø 140 mm	
Moč kuhališča zadaj levo	900 W	
Moč stopnje Power kuhališča zadaj levo	1350 W	
Velikost kuhališča zadaj desno	Ø 175 mm	
Moč kuhališča zadaj desno	1400 W	
Moč stopnje Power kuhališča zadaj desno	2100 W	
Poraba energije, kuhalna plošča (velikost lonca)		
Kuhališče spredaj levo	ni za uporabo	
Kuhališče zadaj levo	150 mm	194,2 Wh/kg
Kuhališče spredaj desno	210 mm	189,3 Wh/kg
Kuhališče zadaj desno	180 mm	182,5 Wh/kg
Skupno (povprečje)		188,7 Wh/kg
Sistem za odvod zraka		
Stopnje moči odvoda pare	1 - 9, P	
Priključek za odvod zraka	BORA Ecotube	
Sistem obtočnega zraka		
Stopnje moči odvoda pare	1 - 9, P	
Velikost izpušne odprtine (BxH)	445 x 137 mm	
Čas neuporabe filtra z aktivnim ogljem	150 h (1 Jahr)	

Tab. 3.1 Tehnični podatki S Pure

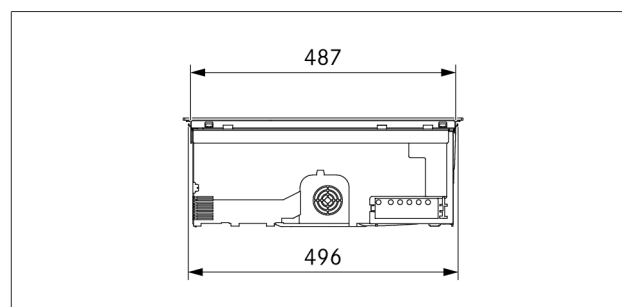
Dimenzije naprave PURSA



Sl. 3.1 Pogled od zgoraj PURSA

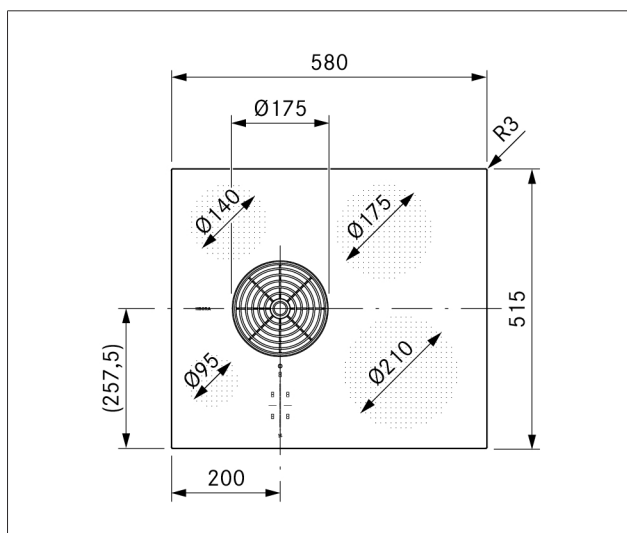


Sl. 3.2 Pogled od spredaj PURSA

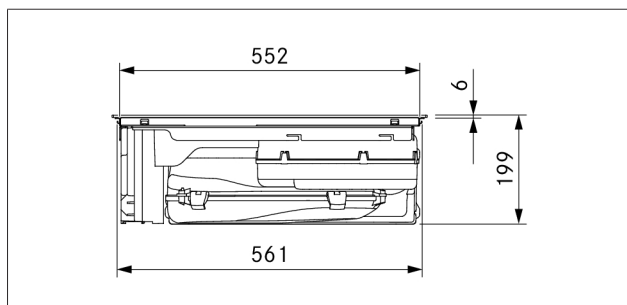


Sl. 3.3 Pogled od strani PURSA

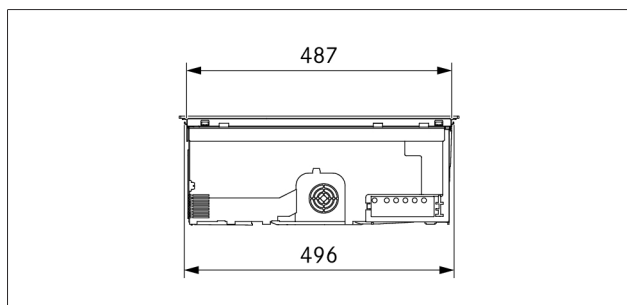
Dimenzije naprave PURSU



Sl. 3.4 Pogled od zgoraj PURSU



Sl. 3.5 Pogled od spredaj PURSU



Sl. 3.6 Pogled od strani PURSU

4 Opis naprave

► Upoštevajte vsa opozorila in varnostne napotke (glejte "2 Varnost").

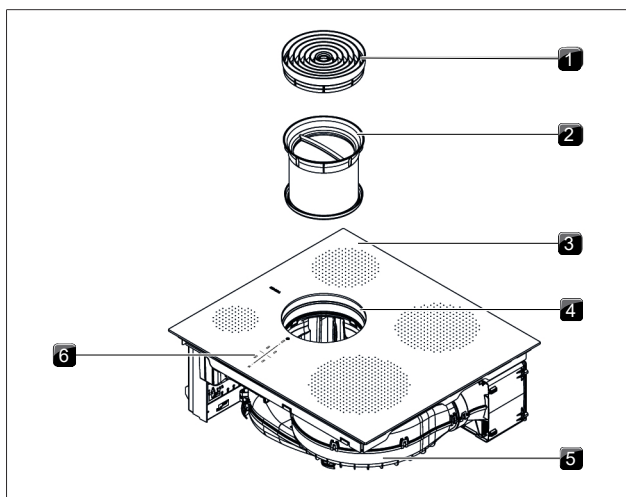
4.1 Tipska oznaka

Tip	Dolg opis
PURSA	S Pure indukcijska kuhalna plošča z odvodom pare – odvodna izvedba
PURSU	S Pure indukcijska kuhalna plošča z odvodom pare – obtočna izvedba vsebuje ogljene filtre

Tab. 4.1 Tipska oznaka

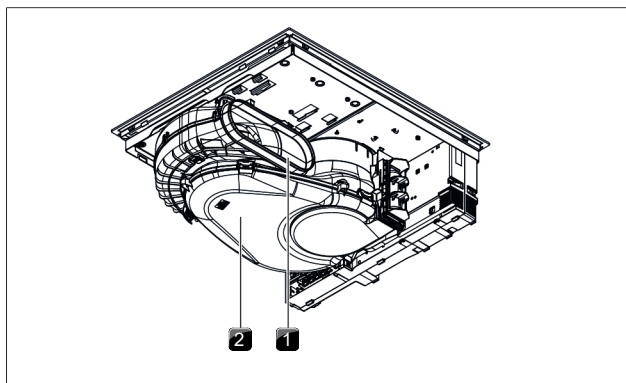
4.2 Sistemska oznaka

4.2.1 Postavitev



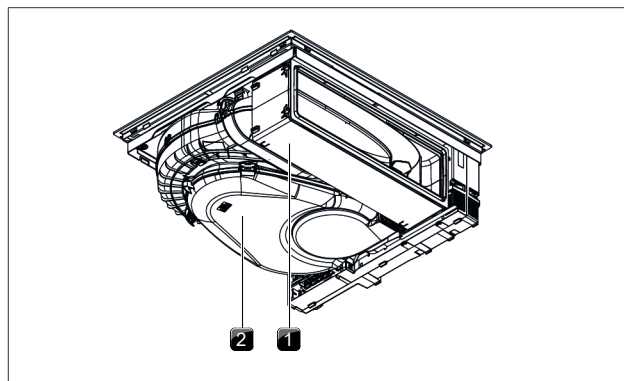
Sl. 4.1 Kuhalna plošča

- [1] Rešetka odvoda pare
- [2] Maščobni filter iz nerjavnega jekla
- [3] Kuhalna plošča
- [4] Odprtina za dovod zraka
- [5] Ventilatorji
- [6] Polje za upravljanje



Sl. 4.2 Pogled od zadaj PURSA

- [1] Odprtina za odvod zraka
- [2] Ohišje zračnega kanala z dnom ohišja



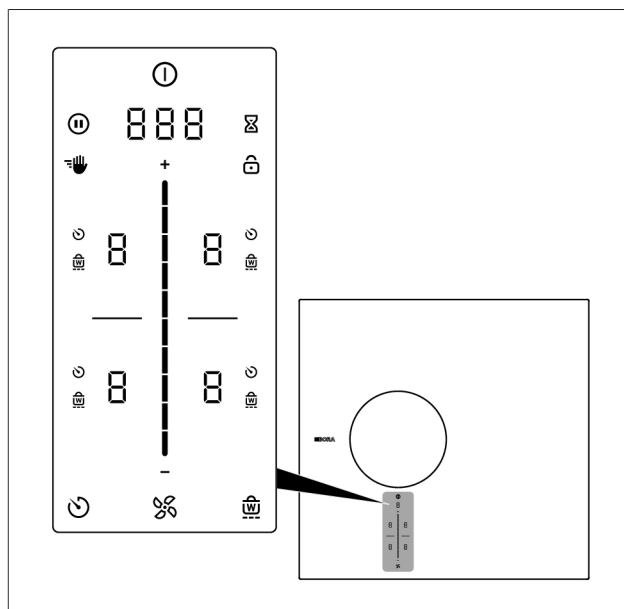
Sl. 4.3 Pogled od zadaj PURSU

- [1] Ogljeni filter s teleskopskim podaljškom
- [2] Ohišje zračnega kanala z dnom ohišja

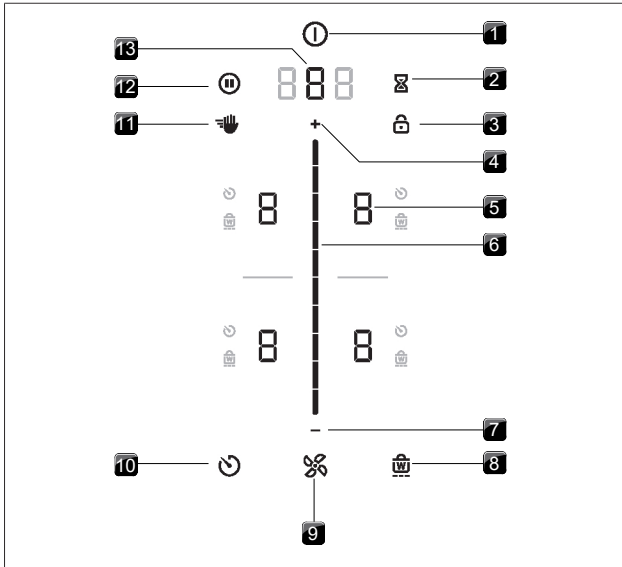
4.2.2 Polje za upravljanje in princip upravljanja

i Princip upravljanja in funkcije so podrobneje opisani v poglavjih Funkcije in Upravljanje.

Odvod pare in kuhalne plošče se upravljajo prek centralnega polja za upravljanje. Polje za upravljanje je opremljeno z elektronskimi senzornimi tipkami in polji prikazovalnika. Senzorne tipke se odzivajo na stik s prstom (območja na dotik).

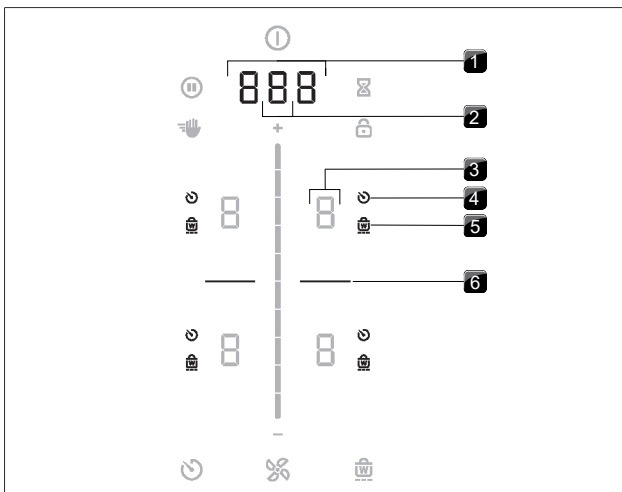


Sl. 4.4 Centralno drsno polje za upravljanje/polje za upravljanje na dotik



Sl. 4.5 Območja na dotik/gumbi

- [1] Vklon/izklop
- [2] Kratkoročna budilka (ura za kuhanje jajc)
- [3] Zapora upravljanja
- [4] Območje nastavitve Plus
- [5] Izbira kuhališč (4x)
- [6] Drsnik na dotik (območje nastavitve)
- [7] Območje nastavitve Minus
- [8] Funkcija za ohranjanje toplote
- [9] Funkcije ventilatorja
- [10] Časovnik kuhališč
- [11] Zapora za čiščenje
- [12] Funkcija premora
- [13] Izbira ventilatorja/priklic menija



Sl. 4.6 Območja prikazovalnika

- [1] Večfunkcijski prikazovalnik
- [2] Prikazovalnik ventilatorja
- [3] Prikazovalnik kuhališč (4x)
- [4] Prikazovalnik časovnika kuhališč (4x)
- [5] Prikazovalnik funkcije za ohranjanje toplote (4x)
- [6] Ločna črta

4.2.3 Simbolika

Splošni simboli	Opis	Funkcija/upravljanje
ⓘ	Gumb za vklop/izklop	Vklon/izklop
Ⓜ	Gumb za premor	Aktiviranje/deaktiviranje funkcije premora
☞	Gumb za čiščenje	Aktiviranje/deaktiviranje zapore za čiščenje
⌚	Gumb za kratkoročno budilko	Nastavitev kratkoročne budilke (ura za kuhanje jajc)
🔒	Gumb za zaklepanje	Zapora upravljanja
---	Drsnik	Nastavitev vrednosti
+	Gumb Plus	Povišanje vrednosti
-	Gumb Minus	Znižanje vrednosti
🌀	Gumb ventilatorja	Aktiviranje/deaktiviranje avtomatike odvoda, potrditev nadaljnjega delovanja
🕒	Gumb časovnika	Nastavitev časovnika kuhališč
🔥	Gumb za ohranjanje toplote	Funkcija za ohranjanje toplote Aktiviranje/deaktiviranje

Tab. 4.2 Pomen posameznih simbolov (ikon)

4.2.4 7-segmentni prikazovalniki

Večfunkcijski prikazovalnik	Pomen
Prikazovalnik ventilatorja	I - 9 Stopnje moči
	P Stopnja Power
	⏪ Neaktivna
	A Avtomatika odvoda
	⏩ Avtomatika za nadaljnje kuhanje
	F Prikazovalnik za servis filtra
Večfunkcijski prikazovalnik	000 Navedba časa
	npr. E Koda napake
Prikazovalnik kuhališč	Pomen
Prikazovalnik kuhališč	I - 9 Stopnja moči
	P Stopnja Power
	- Stopnja za ohranjanje toplote
	☞ Funkcija za pripravo kave
	⏪ Prepoznavna lonca
	⏩ Neaktivna
	H Prikazovalnik preostale toplote (kuhališče je izklopljeno, vendar še vedno vroče)
	E Napaka

Tab. 4.3 Pomen 7-segmentnih prikazovalnikov

4.2.5 Koncept moči osvetlitve

i Polje za upravljanje ima 2 različni stopnji osvetlitve (100 % in 50 %).

i Običajno sistem prilagodi moč osvetlitve aktualni upravljalni situaciji. Relevantni elementi prikazovalnika svetijo močnejše, irelevantni pa se zatemnijo. Funkcije, ki niso na voljo, se skrivajo.

Moč osvetlitve	Uporaba
100 %	Funkcija je aktivna in izbrana
50 %	Funkcija je neaktivna in jo je mogoče izbrati
0 %	Funkcija ni na voljo

Tab. 4.4 Koncept moči osvetlitve

4.2.6 Zvočni koncept

i Glasnost zvočnih signalov lahko nastavite v meniju (0 % do 100 %).

i Zvočnega signala za gumb za vklop/izklop ni mogoče nastaviti na 0.

i Glasnost zvočnih signalov, povezanih z varnostjo, je vedno 100 %.

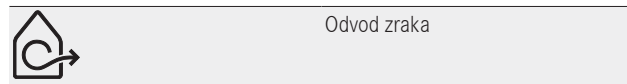
V osnovi sistem razlikuje med dvema različnima vrstama zvočnih signalov:

Zvočni signal	Namen
Kratek enojni ton (0,25 s)	Potrditev izbire
Zaporedje piskajočih tonov	Potrebno je ukrepanje

Tab. 4.5 Zvočni koncept

4.3 Princip delovanja odvoda kahalne plošče

Odvisno od vaše odločitve o nakupu, odvod kahalne plošče deluje kot različica z odvodom zraka ali z recirkulacijo zraka.

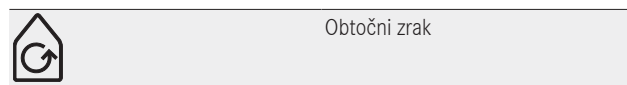


Izsesan zrak se v maščobnem filtru prečisti in se skozi cevni sistem odvede na prosto.

Odvod zraka ne sme biti speljan v:

- Delujoč kamin za odvod dima ali izpušnih plinov
- jašek, ki služi odzračevanju prostora postavitve kurišča.

Če bo odvod zraka napeljan v kamin za dim ali izpušne pline, ki ne deluje, mora montažo nadzorovati in odobriti pristojni dimnikar.



Izsesan zrak se v maščobnem filtru in filtru z aktivnim ogljem prečisti in se ponovno izpusti v prostor postavitve.

Da se vonjave pri obtočnem zračenju vežejo, je ta za namen treba uporabiti filter z ogljem. Zaradi higienskih in zdravstvenih razlogov je treba filter z aktivnim ogljem zamenjati v priporočenih intervalih (Čiščenje in vzdrževanje).

i Pri obtočnem zračenju je treba poskrbeti za prezračevanje in odzračevanje, za odvajanje vlage v zraku.

4.4 Princip delovanja indukcijske kahalne plošče

Pod indukcijskim kuhališčem je indukcijska tuljava. Ko se kuhališče vklopi, ta tuljava ustvari magnetno polje, ki deluje neposredno na dno lonca in ga segreva. Kuhališče se segreje le posredno preko toplote, ki jo oddaja lonec. kuhališča z indukcijo delujejo le, če je na njih postavljena kahalna posoda z dnom, ki ima magnetne sposobnosti. Indukcija samodejno upošteva velikost postavljene kahalne posode, zato se na kuhališču segreje le površina, ki je pokrita z dnom lonca.

► Upoštevajte najmanjši premer dna lonca.

Stopnje moči


Visoka moč indukcijske kahalne plošče zelo hitro segreje kahalno posodo. Če želite preprečiti, da bi se hrana prismočila, je pri izbiri stopnje moči v primerjavi s konvencionalnimi kahalnimi sistemi, potrebna prilagoditev.

Dejavnost	Stopnja moči
Topljenje masla ali čokolade, topljenje želatine	1
Ohranjanje toplote omak in juh, nabrekanje riža	1-3
Kuhanje krompirja, testenin, juh, ragujev, dušenje sadja, zelenjave in rib, odtajanje jedi	2-6
Cvrtje v prevlečenih posodah, nežno cvrtje (brez pregrevanja maščobe) zrezkov, rib	6-7
Segrevanje maščobe, pečenje mesa, kuhanje raznih omak in juh, pečenje omet	7-8
Segrevanje večjih količin tekočin, praženje steakov	9
Segrevanje vode	P

Tab. 4.6 Priporočila za stopnje moči

Informacije v tabeli so referenčne vrednosti. Glede na kahalno posodo in na količino polnjenja se priporoča, da stopnjo moči zmanjšate ali povečate.

Primerna kahalna posoda

 Kahalna posoda s to oznako je primerna za indukcijske kahalne plošče. Kahalna posoda, ki se uporablja na indukcijski kahalni površini, mora biti iz kovine, imeti magnetne lastnosti in zadostno površino dna.

Primerna kahalna posoda je narejena iz:

- nerjavnega jekla z magnetnim dnom,
- emajliranega jekla,
- litega železa.

Naprava	Kuhališče	Najmanjši premer dna kahalne posode
S Pure	levo spredaj	70 mm
	levo zadaj	80 mm
	desno spredaj	120 mm
	desno zadaj	90 mm

Tab. 4.7 Najmanjši premer kahalne posode

► Po potrebi opravite magnetni test. Če se magnet prime na dno posode, je posoda primerna za indukcijo.

- ▶ Bodite pozorni na dno kuhalne posode. Dno kuhalne posode ne sme biti ukrivljeno (izjema: Wok kuhalne plošče). Zaradi ukrivljenosti lahko pride do pregrevanja kuhalne posode zaradi napačnega temperaturnega nadzora kahalnega mesta. Dno posode ne sme imeti ostrih utorov ali ostrih robov, da se zaradi njih ne opraska površina kuhališča.
- ▶ Kuhalno posodo položite neposredno na steklokeramiko (brez podstavkov ali podobnega).

i Časi segrevanja hrane, časi segrevanja dna kuhalne posode in tudi rezultati kuhanja so v veliki meri odvisni od postavitve in sestave kuhalne posode.

Zvoki

Pri uporabi indukcijskih kuhališč lahko v kuhalni posodi, odvisno od materiala in obdelave dna, nastanejo zvoki:

- Pri visoki stopnji moči lahko nastane brnenje. Zvok se preneha ali zmanjša, ko zmanjšamo stopnjo moči.
- Pri dnu kuhalne posode, ki je sestavljeno iz različnih materialov (npr. sendvič dno) lahko nastane prasketanje ali žvižganje.
- Pri postopkih elektronskega preklapljanja, še posebej pri nizkih stopnjah moči, lahko pride do klikanja.
- Ko je vključen hladilni ventilator lahko pride do brenčanja. Za podaljšanje življenjske dobe elektronike, je kuhalna plošča opremljena s hladilnim ventilatorjem. Če se kuhalna plošča intenzivno uporablja, se hladilni ventilator vklopi samodejno. Zasliši se brenčanje. Hladilni ventilator lahko po izklopu naprave še nekaj časa deluje.

5 Funkcija in upravljanje

i Vgrajen odvod pare se ne sme uporabljati z drugimi kuhalnimi ploščami.

i Kuhalno ploščo uporabljajte le, če so vgrajeni loputa za zamenjavo filtra, maščobni filter iz nerjavnega jekla in rešetka odvoda pare (pri izvedbi izpušnega plina tudi filter z aktivnim ogljem).

► Upoštevajte vsa opozorila in varnostne napotke (glejte "2 Varnost").

5.1 Splošni napotki za uporabo

Odvod pare in kuhalne plošče se upravljajo prek centralnega polja za upravljanje. Polje za upravljanje je opremljeno z elektronskimi senzornimi tipkami in polji prikazovalnika. Senzorne tipke se odzivajo na stik s prstom. Napravo upravljate tako, da se s prsti dotaknete ustrezne senzorne tipke (upravljanje na dotik) ali pa podrsate s prstom (upravljanje z drsnikom).

5.2 Upravljanje na dotik

Sistem prepozna različne ukaze na dotik. Razlikuje med kratkimi pritiski (Touch), daljšimi pritiski (Long-Press) in vertikalnimi drsnimi gibi s prstom (Sliden).

Ukazi na dotik	uporabno za	Čas (stika)
Kratek pritisk	Gumbi + drsnik	0,3 sek
Daljši pritisk	Gumbi + drsnik	1 – 8 sek.
Drsni gib s prstom	Drsnik	0,1 – 8 sek.

Tab. 5.1 Upravljanje na dotik

5.3 Pregled funkcij

S Pure kuhališče z vgrajenim odvodom pare vsebuje naslednje funkcije:

Globalne funkcije

- Elektronska regulacija moči
- Kratkoročna budilka (ura za kuhanje jajc)

Odvod pare

- Samodejno upravljanje odvoda zraka
- Avtomatika za nadaljnje kuhanje
- Stopnja Power odvoda kuhalne plošče
- Prikazovalnik za servis filtra

Kuhalna plošča


- Avtomatika segrevanja
- Prepoznavna lonca
- Trajna prepoznavna lonca
- Funkcija za ohranjanje toplote
- Časovnik kuhališč (izklopna avtomatika)
- Funkcija premora
- Stopnja Power kuhališča
- Funkcija za pripravo kave

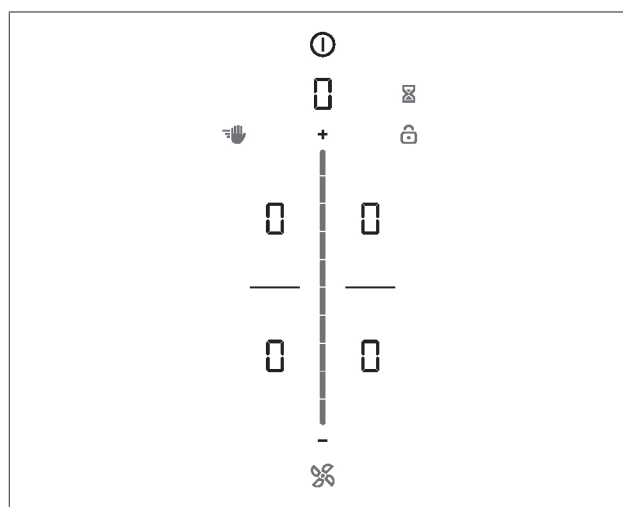
Varnostne naprave

- Varovalni zaklep za otroke
- Zapora upravljanja
- Zapora za čiščenje (funkcija brisanja)
- Prikazovalnik preostale toplote
- Varnostni izklop
- Zaščita pred pregrevanjem


5.4 Upravljanje sistema

5.4.1 Vkllop


- Daljši pritisk gumba za vklop/izklop .
- V drsniku se prikaže animacija ob vklopu.
 - Po uspešnem zagonu sistema se na polju za upravljanje prikaže standardni prikazovalnik.



Sl. 5.1 Standardni prikazovalnik po vklopu

i Ko je varovalni zaklep za otroke aktiven, po zagonu sistema sveti gumb za zaklepanje.  Standardni prikazovalnik se prikaže šele po tem, ko ga odklenete (Varovalni zaklep za otroke).


5.4.2 Izklop

- Daljši pritisk gumba za vklop/izklop .
- Prikaže se animacija ob izklopu.

Če ste vklopili odvod kuhalne plošče:

- Simbol ventilatorja sveti in avtomatika za nadaljnje kuhanje se zažene (prikaže se animacija avtomatike za nadaljnje kuhanje).
- Prikazovalnik ugasne, ko poteče čas nadaljnega delovanja.


Če ste vklopili kuhalno ploščo:

- Pri predhodno aktivnih in še vročih kuhališčih je prikazan prikazovalnik preostale toplote .
- Prikazovalnik ugasne, če ni več preostale toplote.

5.4.3 Kratkoročna budilka (ura za kuhanje jajc)





Po poteku časa, ki ga je nastavil uporabnik, kratkoročna budilka sproži vizualni in zvočni signal in ponuja funkcijo običajne ure za kuhanje jajc.

Aktiviranje kratkoročne budilke


- ▶ Kratak pritisk na gumb za kratkoročno budilko .
- V večfunkcijskem prikazovalniku nad drsnikom utripa navedba časa v minutah (□□□).
- Kuhališča v prikazovalniku se zatemnijo.

Nastavitev časa


- ▶ Nastavite želen čas:

Ukaz	Povečanje časa	Zmanjšanje časa
Drсни gib s prstom	 navzgor	 navzdol
Kratak pritisk na	 (do minute natančno)	 (do minute natančno)

Tab. 5.2 Nastavitev časa

- Gumb za kratkoročno budilko  začne utripati.


Zagon kratkoročne budilke

- ▶ Kratak pritisk na utripajoči gumb za kratkoročno budilko .
- Nastavljen čas se prične odšteti.
- V večfunkcijskem prikazovalniku je prikazan preostali čas.
- Prikaže se gumb za kratkoročno budilko.

Čas je potekel

- Sistem 10 sekund pred potekom nastavljenega časa utripajoče prikaže preostali čas.
- V zadnjih 5 sekundah odštevanja se vsako sekundo zasliši zvočni signal.
- Prikazovalnik časa □□□ se spremeni v stopnjo moči ventilatorja.


Predčasno deaktiviranje kratkoročne budilke

- ▶ Daljši pritisk na gumb za kratkoročno budilko .
- Kratkoročna budilka se izklopi.
- Prikazovalnik polja za upravljanje se spremeni v standardni prikazovalnik.


-  Če napravo izklopite, kratkoročna budilka ostane aktivna.


5.4.4 Zapora upravljanja

Zapora upravljanja preprečuje nezaželeno ali nedovoljeno spreminjanje izbranih nastavitev obratovanja.


- Ko je zapora upravljanja aktivna, sveti simbol .
- Funkcije so zaklenjene in prikazovalniki zaslona so zatemnjeni (izjema: vklop/izklop površine na dotik).

Aktiviranje zapore upravljanja

- ▶ Daljši pritisk na gumb za zaklepanje .
- Prikazovalnik polja za upravljanje se zatemni.
- Gumb za zaklepanje je osvetljen.
- Vse funkcije, razen gumba za vklop/izklop in gumba za zaklepanje, so deaktivirane.

-  Sistem se pri aktivni zapori upravljanja izklopi. Pri naslednjem vklopu aktivna zapora ni več aktivna.


Deaktiviranje zapore upravljanja

- ▶ Daljši pritisk na gumb za zaklepanje .
- Standardni prikazovalnik zasveti in polje za upravljanje je ponovno aktivno.
- Gumb za zaklepanje se zatemni.


5.4.5 Zapora za čiščenje

Zapora za čiščenje preprečuje neželeno upravljanje pri brisanju polja za upravljanje med postopkom kuhanja. Ob aktivaciji se polje za upravljanje zaklene za 10 sekund. Prikaže se čas, ki je preostal. V tem času ostanejo vse nastavitve naprave nespremenjene.

Aktiviranje zapore za čiščenje

- ▶ Kratak pritisk gumba za čiščenje .
- Gumb za čiščenja zasveti.
- Polje za upravljanje se zaklene za 10 sekund.
- V večfunkcijskem prikazovalniku se prikaže časovnik, ki začne samodejno odšteti čas.




Deaktiviranje zapore za čiščenje

- Po poteku časovnika je ponovno možen vnos.
- ali
- ▶ Daljši pritisk gumba za čiščenje .
- Gumb za čiščenje se zatemni.
- Polje za upravljanje se zaklene.

5.5 Funkcije odvoda kuhalne plošče

5.5.1 Nastavitev stopenj moči ventilatorja



Stopnje moči ventilatorja lahko upravljate na različne načine:

- ▶ Kratak pritisk na  ali .
- ▶ Regulacija prek drsnika .
- ▶ Kratak pritisk določenega položaja drsnika .

5.5.2 Stopnja Power ventilatorja

Ob aktivaciji stopnje Power je za vnaprej določen čas na voljo največje učinkovitosti odvoda zraka. S stopnjo Power se lahko velike količine kuhalne pare hitreje odvajajo. Po 5 minutah se stopnja Power samodejno preklopi nazaj na stopnjo moči 9.

Aktiviranje stopnje Power ventilatorja

- ▶ Kratak pritisk  pri aktivni stopnji moči 9.
- Na prikazovalniku ventilatorja se pojavi .

Deaktiviranje stopnje Power ventilatorja

Stopnja Power ventilatorja se predčasno deaktivira, če nastavite drugo stopnjo moči.

5.5.3 Avtomatika odvoda



Učinkovitost odvoda se samodejno nadzira glede na trenutne nastavitve kuhalnih plošč. Ročno poseganje v delovanje ventilatorja ni potrebno, je pa kadarkoli možno. Učinkovitost odvoda zraka se samodejno prilagodi najvišji uporabljeni stopnji moči vseh delujočih kuhališč.

Funkcija	Stopnje moči									
Kuhalna stopnja	1	2	3	4	5	6	7	8	9	P
Učinkovitost odvoda zraka	4	4	4	4	5	6	7	8	9	P


Tab. 5.3 Učinkovitost odvoda zraka in kuhalna stopnja

- Če spremenite stopnjo moči kuhališča, se učinkovitost odvoda zraka samodejno prilagodi. Prilagoditev učinkovitosti odvoda zraka se izvede z 20-minutno zakasnitvijo.

Aktiviranje avtomatike odvoda zraka za postopek kuhanja:



- ▶ Kratek pritisk gumba ventilatorja .
- Simbol ventilatorja zasveti.
- Na drsniku je prikazana animacija.
- Prikazan je .

Deaktiviranje avtomatike odvoda:

- ▶ Podrsajte na stopnjo moči ventilatorja.
- ali
- ▶ Kratek pritisk gumba ventilatorja .

5.5.4 Izklop ventilatorja

Izklop ventilatorja


- ▶ Podrsajte navzdol do stopnje moči 0.
- ali
- ▶ Kratek pritisk na  do stopnje moči 0.
- ali
- ▶ Daljši pritisk na gumb ventilatorja .
- ali
- ▶ Daljši pritisk stopnje moči ventilatorja na večfunkcijskem prikazovalniku.
- Zažene se avtomatika za nadaljnje kuhanje.


5.5.5 Avtomatika za nadaljnje kuhanje

Odvod pare deluje na nizki stopnji in se po določenem času samodejno izklopi. Trajanje nadaljnjega delovanja lahko nastavite v meniju (10, 15 ali 20 minut). Tovarniško je nadaljnje delovanje nastavljeno na 20 minut.

- Po zaključenem delovanju odvoda se aktivira avtomatika za nadaljnje kuhanje.
- Po preteku avtomatike za nadaljnje kuhanje se odvod pare samostojno izklopi.

Predčasni izklop avtomatike za nadaljnje kuhanje


- ▶ Daljši pritisk na gumb ventilatorja .
- Nadaljnje delovanje odvoda pare se izklopi.

 BORA izrecno priporoča nadaljnje delovanje odvoda pare.

5.5.6 Prikazovalnik za servis filtra

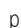

Prikazovalnik za servis filtra odvoda kuhalne plošče se samodejno aktivira, ko je dosežena življenjska doba filtra z aktivnim ogljem (samo pri recirkulaciji zraka).

- V večfunkcijskem prikazovalniku je prikazan **F**.
- Prikazovalnik za servis filtra se prikaže ob vsakem vklopu odvoda pare in ostane aktiven toliko časa, dokler ne menjate filtra in se prikazovalnik za servis filtra ne ponastavi (glejte "6.3 Točka menija 3: Prikaz stanja filtra in ponastavitev prikazovalnika za servis filtra").
- Uporaba je še vedno možna brez omejitev.

 Neodvisno od prikazovalnika za servis filtra potrebujejo komponente maščobnega filtra redno čiščenje (glejte 8. poglavje Čiščenje in vzdrževanje).

5.6 Funkcije kuhalne plošče


5.6.1 Prepoznavna lonca

Pri indukcijskih kuhalnih ploščah kuhališče samodejno prepozna velikost kuhalne posode in ciljno usmeri energijo le na to površino. Prav tako zazna tudi manjkajočo, neprimerno in premajhno kuhavno posodo. Če je v prikazovalniku izmenično prikazano  /  kuhališče ne deluje. To se zgodi, če


- ga vklopite brez, da na njem stoji kuhalna posoda ali pa na njem stoji neprimerna posoda.
 - je premer dna kuhalne posode premajhen
 - je kuhalna posoda bila odstranjena iz vklopljenega kuhališča.
- Če po poteku 10 minut po nastavitvi stopnje moči ni zaznan noben lonec, se bo kuhališče samodejno izklopilo.

Trajna prepoznavna lonca

Naprava samodejno zazna nameščeno kuhavno posodo in aktivira upravljanje ustreznega kuhališča. Ročna izbira kuhališča odpade (glejte "6.7 Točka menija 7: Trajna prepoznavna lonca").

 Pri indukcijski kuhalni plošči se ne zanašajte na prepoznavo lonca, temveč po uporabi vedno izklopite napravo.



5.6.2 Izbira kuhališča


- ▶ Kratek pritisk na prikazovalnik kuhališča.
- Na prikazovalniku kuhališča je prikazan .
- Pojavijo se dodatne funkcije kuhališč.
- Upravljanje kuhališč se aktivira za 2 sekundi in za izbrano kuhavno polje lahko izvedete nastavitve.
- ▶ Ponovite ta postopek, da po potrebi vklopite dodatna kuhališča.


5.6.3 Nastavitev stopenj moči za kuhališča

- ▶ Kratek pritisk na ustrezen prikazovalnik kuhališča.
- Upravljanje se aktivira za 2 sekundi in za izbrano kuhališče lahko izberete stopnjo moči.

Stopnje moči kuhališč lahko vklopite na 3 različne načine:

- ▶ Kratek pritisk določenega položaja drsnika.
- ali
- ▶ Podrsajte do zelene stopnje moči.
- ali
- ▶ Kratek pritisk na  ali .
- ▶ Ponovite ta postopek, da po potrebi vklopite dodatna kuhališča.

 Stopnje moči so pri kuhališčih prikazane v ustreznem prikazovalniku kuhališča, kot 7-segmentni zapis.

 Dve sekundi po spremembi stopnje moči se prikazovalnik polja za upravljanje samodejno ponovno vrne na standardni prikazovalnik.

5.6.4 Stopnja Power kuhališč

Ob aktivaciji stopnje Power je za vnaprej določen čas na voljo največja zmogljivost kuhališča.

- Stopnja Power lahko hkrati uporabljate na vseh kuhališčih, razen če ste pri upravljanju z energijo izbrali zmanjšan način delovanja.
- Po 5 minutah se kuhališče samodejno preklopi nazaj na stopnjo moči 9.

i Na stopnji Power nikoli ne segrevajte olja, maščobe ali podobnega. Zaradi velike moči se lahko dno lonca pregreje.

Aktiviranje stopnje Power za kuhališče

- ▶ Kratak pritisk pri aktivni stopnji moči 9
- Na prikazovalniku kuhališča se pojavi .

Deaktiviranje stopnje Power

Stopnja Power se predčasno deaktivira, če nastavite drugo stopnjo moči.

5.6.5 Avtomatika segrevanja

Ko je avtomatika segrevanja aktivirana, bo kuhališče delovalo s polno močjo za določeno časovno obdobje in se bo nato samodejno vrnilo v nastavljeno stopnjo nadaljnjega kuhanja.

Stopnja moči (stopnja nadaljnjega kuhanja)	Čas segrevanja v min.:s.
1	0:40
2	01:00
3	2:00
4	3:00
5	4:20
6	7:00
7	2:00
8	3:00

Tab. 5.4 Pregled časa segrevanja

Aktiviranje avtomatike segrevanja

- ▶ Kratak pritisk na ustrezen prikazovalnik kuhališča.
- ▶ Nastavitev stopnje moči.
- ▶ Daljši pritisk drsnika na položaju, ki je nižji od stopnje moči 9
- Avtomatika segrevanja se aktivira.
- Medtem, ko je avtomatika segrevanja aktivna, prikazana stopnja moči utripa.
- Po poteku časa segrevanja, kuhališče preklopi na pred tem nastavljeno stopnjo moči (stopnja nadaljnjega kuhanja).

Predčasno deaktiviranje avtomatike segrevanja

Avtomatika segrevanja se predčasno deaktivira, če nastavite nižjo stopnjo moči.

- i** Če se stopnja moči za kuhališče poviša, medtem ko je avtomatika segrevanja aktivna, avtomatika segrevanja še naprej ostane aktivna. Čas segrevanja se prilagodi.
- i** Če je avtomatika segrevanja aktivna in znižate stopnjo moči kuhališča, se avtomatika segrevanja deaktivira.

5.6.6 Časovnik kuhališč

Ta izklopna avtomatika samodejno izklopi izbrano kuhališče po preteku nastavljenega časa. Funkcijo časovnika lahko uporabite tudi za več kuhališč (večkratni časovnik).

i Če želite aktivirati časovnik kuhališč, morate najprej na enem kuhališču nastaviti stopnjo moči.

Aktiviranje časovnika kuhališča

- ▶ Kratak pritisk na ustrezen prikazovalnik kuhališča
- Prikažejo se dodatne funkcije kuhališč.
- Če izbrano kuhališče še ni aktivno (= stopnja moči) lahko zdaj nastavite stopnjo moči.
- ▶ Kratak pritisk gumba časovnika .
- V večfunkcijskem prikazovalniku nad drsnikom utripa navedba časa v minutah ().

Nastavitev časa

- ▶ Nastavite želen čas:

Ukaz	Povečanje časa	Zmanjšanje časa
Drсни gib s prstom	navzgor	navzdol
Kratak pritisk na	(do minute natančno)	(do minute natančno)

Tab. 5.5 Nastavitev časa

- Simbol časovnika začne utripati.

Vklop časovnika

- ▶ Kratak pritisk utripajočega gumba časovnika
- Nastavljen čas se prične odšteti.
- Zraven kuhališča je prikazan simbol časovnika .
- Prikazovalnik polja za upravljanje se po 2 sekundah preklopi nazaj na standardni prikazovalnik.
- Sistem 10 sekund pred potekom nastavljenega časa utripajoče prikaže preostali čas.
- V zadnjih 5 sekundah odštevanja se vsako sekundo zasliši zvočni signal.

Prikaz preostalega časa

Časovnik kuhališč je aktiven in čas se odšteva:

- ▶ Kratak pritisk na kuhališče
- Preostali čas je prikazan v večfunkcijskem prikazovalniku.

Sprememba aktivnega časovnika

- ▶ Kratak pritisk kuhališča z aktivnim časovnikom
- Prikaže se preostali čas.
- ▶ Kratak pritisk gumba časovnika
- Časovnik se ustavi.
- Prikaže se utripajoč preostali čas.
- Sistem preklopi način za urejanje časovnika.
- ▶ Spremenite nastavljeni čas.
- ▶ Potrdite novo nastavljen čas in vklopite časovnik.

Večkratni časovnik

- ▶ Kratak pritisk še enega prikazovalnika kuhališča
- Prikažejo se dodatne funkcije kuhališč.
- Če izbrano kuhališče še ni aktivno (= stopnja moči) lahko zdaj nastavite stopnjo moči.
- ▶ Kratak pritisk gumba časovnika
- V večfunkcijskem prikazovalniku nad drsnikom utripa navedba časa v minutah ().
- Sedaj lahko nastavite čas in vklopite časovnik.




Predčasni izklop časovnika

- ▶ Kratak pritisk na prikazovalnik kuhališča z aktivnim časovnikom
- ▶ Daljši pritisk gumba časovnika 

ali

- ▶ Dolg pritisk na prikazovalnik kuhališča z aktivnim časovnikom
 - Časovnik kuhališč se zaključí.
 - Sistem preklopi v standardni prikazovalnik.
 - Kuhališče ostane aktivno na nastavljeni stopnji moči.


Čas je potekel


- Sistem 10 sekund pred potekom nastavljenega časa utripajoče prikaže preostali čas.
- V zadnjih 5 sekundah odštevanja se vsako sekundo zasliši zvočni signal.
- Prikazovalnik časa  in gumb časovnika  utripata.
- Po poteku nastavljenega časa se kuhališče samodejno izklopi (= stopnja moči .

5.6.7 Funkcija premora


S funkcijo premora je možno enostavno in hitro začasno deaktivirati vsa kuhališča. Ko je funkcija preklicana, se delovanje nadaljuje z izvirnimi nastavitvami. Postopek kuhanja je možno prekiniti za največ 10 minut. Po poteku 10 minut se postopek kuhanja samodejno zaključí.

Aktiviranje funkcije premora

- ▶ Kratak pritisk gumba za premor 
- Gumb za premor zasveti, vsi postopki kuhanja se prekinejo in zasliši se zvočni signal.
- Prikazovalniki kuhališč se zatemnijo.
- Zažene se časovnik premora (najv. 10 minut).

-  Med premorom se delovanje ventilatorja ne prekine. Aktivne funkcije za premostitev in kratkoročna budilka ostanejo ohranjene. Aktivni časovniki kuhališč se prekinejo.




Deaktiviranje funkcije premora

- ▶ Daljši pritisk na gumb za premor 
- Gumb za premor se zatemni.
- Prikazovalniki kuhališč zasvetijo.
- Vsi postopki kuhanja se nadaljujejo s stopnjami moči, nastavljenimi pred premorom.
- Aktivni časovniki kuhališč se nadaljujejo.


5.6.8 Funkcija za ohranjanje toplote

S funkcijo za ohranjanje toplote lahko že skuhamo hrano ohranjamo toplo pri nizki moči in brez nevarnosti, da bi se hrana prismočila. Maksimalno časovno trajanje funkcije za ohranjanje toplote je tovarniško nastavljeno na 8 ur.

Aktiviranje funkcije za ohranjanje toplote

- ▶ Kratak pritisk na ustrezen prikazovalnik kuhališča.
 - Pojavijo se dodatne funkcije kuhališč.
- ▶ Kratak pritisk gumba za ohranjanje toplote .
 - Funkcija za ohranjanje toplote se aktivira.
 - Na prikazovalniku kuhališča je prikazan .
 - Zraven kuhališča je prikazan simbol za ohranjanje toplote .


Deaktiviranje funkcije za ohranjanje toplote


- ▶ Kratak pritisk na ustrezen prikazovalnik kuhališča.
 - ▶ Kratak pritisk gumba za ohranjanje toplote .
- ali

- ▶ Podrsajte do konca navzdol (stopnja moči 0).
 - Funkcija za ohranjanje toplote se deaktivira.
- Funkcijo za ohranjanje toplote deaktivira tudi izbira stopnje moči.

5.6.9 Funkcija za pripravo kave

Funkcija za pripravo kave samodejno nadzoruje pripravo kave v kafetieri.

-  Funkcija za pripravo kave pripravo kave je na voljo na obeh levih kuhališčih.

-  Kafetiera mora biti primerna za indukcijske kahalne plošče.

Določitev količine vode za kafetiero

Če želite uporabiti funkcijo za pripravo kave, morate odmeriti ustrezno količino vode za kafetiero. Naslednje vrednosti so nastavljene tovarniško:



Kuhališče	Količina polnjenja
Kuhališče spredaj levo (Ø 95 mm)	210 ml
Kuhališče zadaj levo (Ø 135 mm)	280 ml



Tab. 5.6 Prednastavljene količine vode

Ustrezno količino vode za kafetiero določite tako, da kafetiero napolnite z vodo do spodnjega roba varnostnega ventila in nato izpraznite nazaj v merilno posodo.


Nastavitev ustrezne količine vode

Količino vode lahko nastavite od 50 ml do 900 ml.

- ▶ Kratak pritisk na zeleno kuhališče
 - Prikažejo se dodatne funkcije kuhališč.
- ▶ 2 pritiska gumba za ohranjanje toplote .
- ▶ Na prikazovalniku kuhališča je prikazan , ki utripa.
- ▶ Nastavljena količina polnjenja se za 2 sekundi prikaže na prikazovalniku ventilatorja in na drsniku.
- ▶ Količino odmerite čim natančneje:

Vnos	Povečanje količine	Zmanjšanje količine
V korakih po 100 ml	Podrsajte navzgor	Podrsajte navzgor
V korakih po 10 ml	Kratak pritisk na 	Kratak pritisk na 



Tab. 5.7 Polnjenje z ustrezno količino

- ▶ Daljši pritisk prikazovalnika .
- Nastavitve so shranjene in prikazovalnik polja za upravljanje se spremeni v standardni prikazovalnik.
- Nastavitve se shranijo v napravi, dokler jih ponovno ne spremenite.

Priprava kafetiere

- ▶ Spodnji del kafetiere napolnite s hladno vodo do spodnjega roba varnostnega ventila.
- ▶ Vstavite vložek za lijak.
- ▶ Vložek za lijak do roba enakomerno napolnite z mletjo kavo.
- Mlete kave ne stiskajte.
- ▶ Močno privijte zgornji del posode za pripravo kave.
- Oba sestavna dela kafetiere morata biti tesno skupaj.
- ▶ Kafetiero postavite na kuhališče.

Aktiviranje funkcije za pripravo kave

- ▶ Kratak pritisk na zeleno kuhališče
 - Prikažejo se dodatne funkcije kuhališč.
- ▶ 2 pritiska gumba za ohranjanje toplote .
- Na prikazovalniku kuhališča je prikazan , ki utripa.

- Nastavljena količina se za 2 sekundi prikaže na prikazovalniku ventilatorja in na drsniku.

Zagon funkcije za pripravo kave

Dokler je na prikazovalniku ventilatorja prikazana količina polnjenja, lahko vklopite funkcijo.

- ▶ Kratak pritisk prikazovalnika ☐.
- Na večfunkcijskem prikazovalniku bo prikazan izračunani preostali čas.
- Prikazovalnik polja za upravljanje se po 2 sekundah preklopi nazaj na standardni prikazovalnik.
- Zraven kuhališča je prikazan simbol za ohranjanje toplote ☑ in simbol časovnika ⌚.

Čas je potekel

- Sistem 10 sekund pred potekom časa utripajoče prikaže preostali čas.
- V zadnjih 5 sekundah odštevanja se vsako sekundo zasliši zvočni signal.
- Prikazovalnik časa ☐☐☐ se spremeni v stopnjo moči ventilatorja.
- Po poteku časa se kuhališče samodejno deaktivira (= stopnja moči 0).

Funkcija za pripravo kave pripravo kave je aktivna in čas se odšteva:

- ▶ Kratak pritisk prikazovalnika ☐.
- Preostali čas je 2 sekundi prikazan v večfunkcijskem prikazovalniku.

Nasveti in namigi

Kava je pripravljena prehitro:

- Nalili ste premajhno količino vode.
- Nalili ste preveliko količino vode.
- Kava je mleta preveč grobo (kava ima lahko voden okus).
- Nalita voda je pretopla. Če hladnejše vode ni na voljo, rahlo znižajte nastavljeno količino vode.
- Vložek za lijak ni povsem napolnjen z mletjo kavo.

Kava ne priteka popolnoma skozi lijak:

- Nalili ste preveliko količino vode.
- Nalili ste premalo količino vode.
- Kava je mleta preveč drobno (kava ima lahko kiselkast okus).
- Kafetiera ni tesno privita.
- Uporabili ste preveliko količino kave ali pa ste kavo stisnili.

i Čas delovanja se lahko med kuhališčima nekoliko razlikuje.

5.6.10 Izklop kuhališča

- ▶ Kratak pritisk na zeleno kuhališče
 - ▶ Podrsajte do konca navzdol dokler se v prikazovalniku kuhališča ne pojavi ☐.
- ali
- ▶ Daljši pritisk kuhališča
 - Na prikazovalniku kuhališča je prikazan ☐.
 - Po 2 sekundah se prikaže standardni prikazovalnik.
- ali
- ▶ Kratak pritisk na ☐, dokler se v prikazovalniku kuhališča ne pojavi ☐.

5.7 Varnostne naprave

5.7.1 Varovalni zaklep za otroke

Varovalni zaklep za otroke preprečuje nenameren ali nepooblaščen vklop naprav.

- Po vklopu naprave v prikazovalniku polja za upravljanje sveti simbol za zaklepanje ☒.

Trajno aktiviranje/deaktiviranje varovalnega zaklepa za otroke

(glejte "6.2 Točka menija 2: Varovalni zaklep za otroke")

Deaktiviranje varovalnega zaklepa za otroke za postopek kuhanja

- ▶ Daljši pritisk na gumb za zaklepanje ☒.
- Standardni prikazovalnik zasveti in polje za upravljanje je ponovno aktivno.

5.7.2 Prikazovalnik preostale toplote

Če je kuhališče po izklopu še vroče, obstaja tveganje opeklina ali požara. Dokler je za kuhališče prikazan H (prikazovalnik preostale toplote), se ne smete dotikati kuhališča ali nanj polagati toplotno občutljivih predmetov.

- H je prikazan s 100-odstotno močjo osvetlitve: zelo visoka temperatura.
- H je prikazan s 50-odstotno močjo osvetlitve: visoka temperatura.

Po zadostnem času ohlajanja (temperatura < 55 °C), prikazovalnik ugasne.

5.7.3 Varnostni izklop

Odvod pare

Odvod kahalne plošče se po 120 minutah brez vnosa oz. spremembe stopnje moči preklopi v samodejni način.


Kuhalne plošče

Vsako kuhališče se po vnaprej določenem času obratovanja brez spremembe stopnje moči samodejno izklopi. Za trajanje varnostnega izklopa so na voljo 3 stopnje.

- Varnostni izklop je tovarniško nastavljen na stopnjo 2.
- Stopnjo je možno spremeniti v meniju za stranke.

Stopnje moči	Varnostni izklop po ur.:min.		
	Stopnja 1	Stopnja 2	Stopnja 3
1	12:00	8:24	6:00
2	10:00	6:24	4:00
3	9:00	5:12	2:30
4	8:00	4:12	2:00
5	6:00	3:18	1:30
6	4:00	2:12	01:00
7	4:00	2:12	01:00
8	3:00	1:48	0:45
9	2:00	1:18	0:30
P	0:05	0:05	0:05

Tab. 5.8 Varnostni izklop pri stopnjah moči

Stopnja moči	Varnostni izklop po ur.:min.		
	Stopnja 1	Stopnja 2	Stopnja 3
	12:00	8:00	4:00

Tab. 5.9 Varnostni izklop pri stopnjah za ohranjanje toplote

► Ko želite kuhališče ponovno uporabiti, ponovno vklopite kuhališče.

5.7.4 Zaščita pred pregrevanjem

i Če se kuhališče pregreje, se moč samodejno zmanjša oziroma se naprava popolnoma izklopi.

Naprava je opremljena z zaščito pred pregrevanjem. Zaščita pred pregrevanjem se lahko sproži, če:

- Se segreva kuhalna posoda brez vsebine.
- Se segreva olje ali maščoba pri visoki stopnji moči.
- Se po izpadu električne energije vroče kuhališče ponovno vklopi.

Zaščita pred pregrevanjem sproži enega izmed naslednjih ukrepov:

- Aktivirana stopnja Power se ponastavi.
- Stopnje Power ni več mogoče vklopiti.
- Nastavljena stopnja moči se zmanjša.
- Kuhalna plošča se popolnoma izklopi.


Po zadostnem času ohlajanja se lahko kuhalna plošča ponovno uporablja s polno močjo.

6 Meni za stranke

V meniju za stranke lahko nastavite določene funkcije.

- i** Meni lahko prikličete le, ko so vsa kuhališča in odvod pare neaktivni. Poleg tega ne sme biti nobene preostale toplote.


Priklic menija za stranke

- ▶ Vključite napravo z gumbom za vklop/izklop .
- Po uspešnem zagonu sistema se na polju za upravljanje prikaže standardni prikazovalnik.
- ▶ Daljši pritisk večfunkcijskega prikazovalnika.
- Meni je priklican in prikaže se prva točka menija.

Navigacija po meniju za stranke

- ▶ Kratak pritisk večfunkcijskega prikazovalnika.
- Sistem preklopi na naslednjo točko menija.
- Sistem samodejno prevzame in shrani nastavljene vrednosti, ko preklopite na drugo točko menija ali ko zaprete meni.

Izhod iz menija za stranke

- ▶ Daljši pritisk večfunkcijskega prikazovalnika ali
- ▶ Daljši pritisk gumba za vklop/izklop .
- Meni se izklopi in naprava se izklopi.

Pregled menija za stranke


Točka menija/opis/območje izbire	Tovarniška nastavitve
1 Glasnost zvočnih signalov (0 – 9)	4
2 Varovalni zaklep za otroke (vklop/izklop)	Izklop
3 Prikaz stanja filtra (Ponastavitev prikazovalnika za servis filtra)	
4 Trajanje avtomatike za nadaljnje kuhanje (10, 15, 20 min.)	20 min.
5 Hitrost odziva območij na dotik (1 počasi, 2 srednje, 3 hitro)	2
6 Preizkus lučk LED	
7 Trajna prepoznavna lonca	Izklop
8 Različica programske/strojne opreme	
9 Varnostni izklop (1 dolg, 2 srednji, 3 kratek)	2
A Super Simple Mode	Izklop
0 Vrnitev na tovarniške nastavitve	

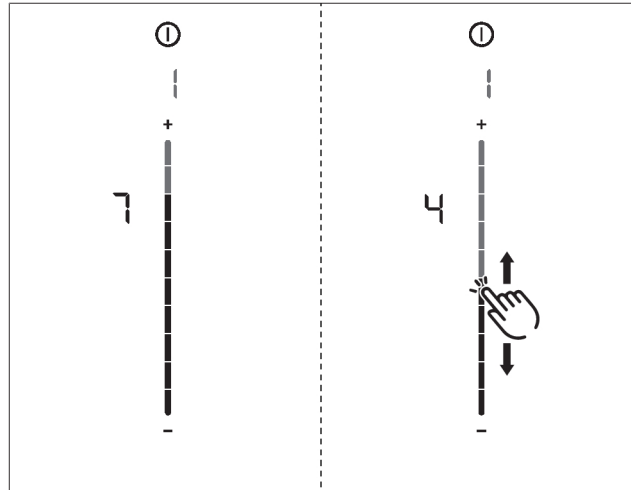
Tab. 6.1 Pregled menija za stranke

6.1 Točka menija 1: Glasnost zvočnih signalov

- i** Glasnost zvočnih signalov, povezanih z varnostjo, je vedno 100 %.
- i** Zvočni signal pri vklopu/izklopu je vedno podan najmanj z glasnostjo 4.
- i** Trenutno nastavljena glasnost je prikazana v prikazovalniku levega zadnjega kuhališča po priklicu točke menija.

Nastavitev glasnosti zvočnih signalov:

- ▶ Podrsajte  navzgor ali navzdol do zelene glasnosti.
- ▶ Preklopite na drugo točko menija ali pa zaprete meni.





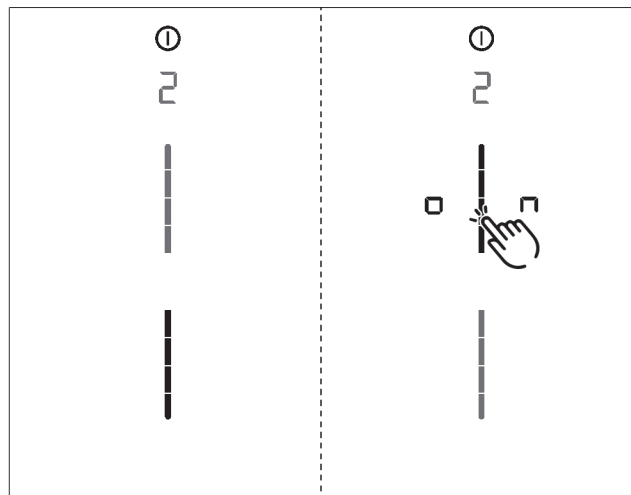
Sl. 6.1 Točka menija 1: Glasnost zvočnih signalov

6.2 Točka menija 2: Varovalni zaklep za otroke

- i** S točko menija 2 je možno trajno vklopiti ali izklopiti varovalni zaklep za otroke. Ta nastavev se prevzame za vsak nov postopek kuhanja.


Trajno aktiviranje varovalnega zaklepa za otroke

- ▶ Kratak pritisk zgornjega območja drsnika .
- Prikazan je .
- ▶ Preklopite na drugo točko menija ali pa zaprete meni.
- Varovalni zaklep za otroke je trajno aktiviran.



Sl. 6.2 Točka menija 2: Varovalni zaklep za otroke


Trajno deaktiviranje varovalnega zaklepa za otroke

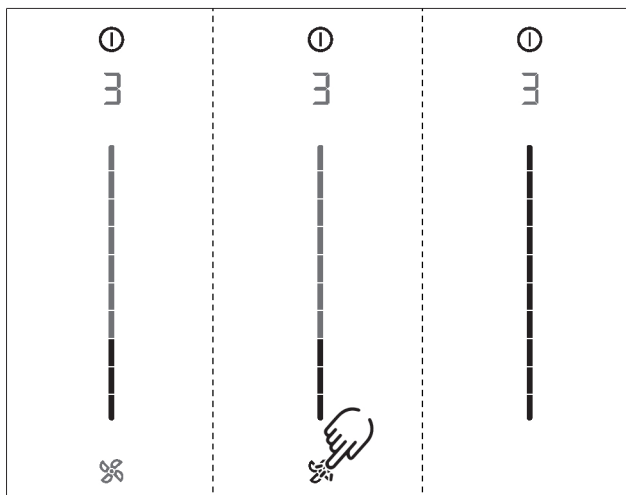
- ▶ Kratak pritisk spodnjega območja drsnika .
- ▶ Preklopite na drugo točko menija ali pa zaprete meni.
- Varovalni zaklep za otroke je trajno deaktiviran.

6.3 Točka menija 3: Prikaz stanja filtra in ponastavitev prikazovalnika za servis filtra

- i** Ko prikličete točko menija 3, se samodejno prikaže stanje filtra (le pri različici z obtočnim zrakom).

Ponastavite prikazovalnik za servis filtra

- ▶ Daljši pritisk na gumb ventilatorja .
 - Vsi elementi drsnika so ponovno prikazani s 100-odstotno osvetlitvijo.
 - Prikazovalnik za servis filtra F se ob vklopu odvoda kuhalne plošče izklopi.
- ▶ Preklopite na drugo točko menija ali pa zaprite meni.



Sl. 6.3 Točka menija 3: Stanje filtra

6.4 Točka menija 4: Trajanje avtomatike za nadaljnje kuhanje


- i** S točko menija 4 je možno nastaviti avtomatiko za nadaljnje kuhanje.

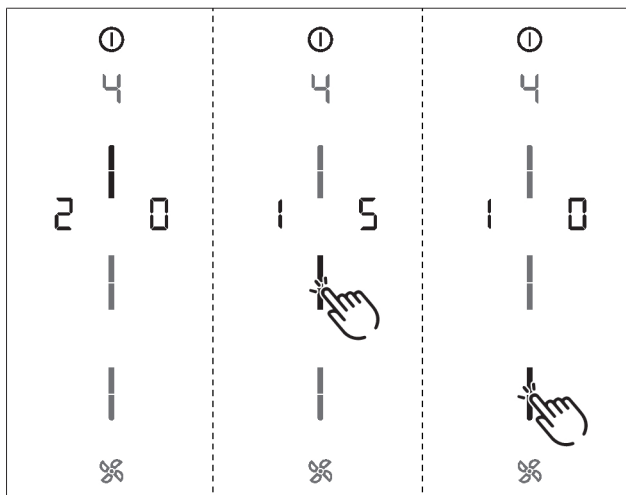
Na voljo so 3 časi:

- 20 minut
- 15 minut
- 10 minut

Za 2 sekundi je prikazano aktualno trajanje.

Izbira trajanja avtomatike za nadaljnje kuhanje

- ▶ Kratak pritisk območja drsnika, ki ga želite izbrati .
- ▶ Preklopite na drugo točko menija ali pa zaprite meni.




Sl. 6.4 Točka menija 4: Trajanje avtomatike za nadaljnje kuhanje

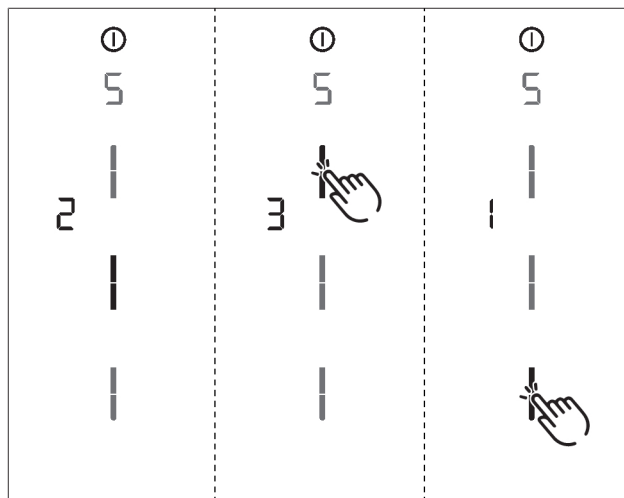
6.5 Točka menija 5: Hitrost odzivnosti območij na dotik

- i** S točko menija 5 je možno izbrati hitrost odzivnosti območij na dotik.

- Hitrost odzivnosti 1: počasi
- Hitrost odzivnosti 2: zmerno
- Hitrost odzivnosti 3: hitro
- Prikaže se aktualna hitrost odzivnosti.

Izbira hitrosti odzivnosti

- ▶ Kratak pritisk območja drsnika, ki ga želite izbrati .
- ▶ Preklopite na drugo točko menija ali pa zaprite meni.




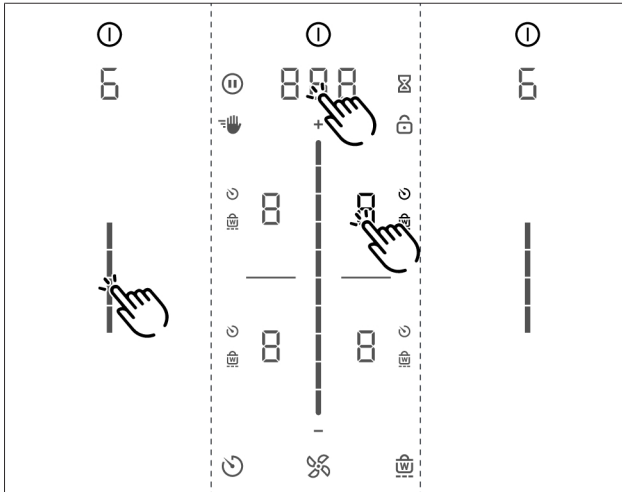
Sl. 6.5 Točka menija 5: Hitrost odzivnosti

6.6 Točka menija 6: Preizkus lučk LED

- i** S točko menija 6 lahko preverite delovanje vseh lučk LED posameznih območij na dotik.

Vklop preizkusa lučk LED

- ▶ Kratak pritisk območja drsnika .
- Vsi prikazovalniki prikazani s 50-odstotno močjo osvetljave.
- ▶ Kratak pritisk poljubnega prikazovalnika.
- Izbran prikazovalnik je prikazan 1 sekundo s 100-odstotno močjo osvetljave.
- Nadaljnje poljubne prikazovalnike je možno preizkusiti z dotikom.



Sl. 6.6 Točka menija 6: Preizkus lučk LED




Zaključek preizkusa lučk LED

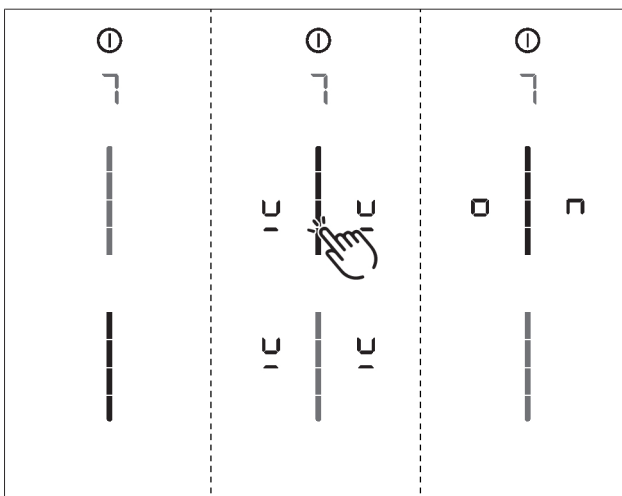
- Po 5 sekundah brez upravljanja, se preizkus lučk LED samodejno zaključi.
- ali
 - Daljši pritisk večfunkcijskega prikazovalnika.
 - Preizkus lučk LED se zaključi.
 - Preklopite na drugo točko menija ali pa zaprite meni.

6.7 Točka menija 7: Trajna prepoznavna lonca

- S točko menija 7 je možno trajno vklopiti ali izklopiti trajno prepoznavo lonca.


Aktiviranje trajne prepoznave lonca

- Kratek pritisk zgornjega območja drsnika .
- Simbol za prepoznavo lonca  se za eno sekundo prikaže na vseh kuhališčih.
- Prikazan je .
- Preklopite na drugo točko menija ali pa zaprite meni.



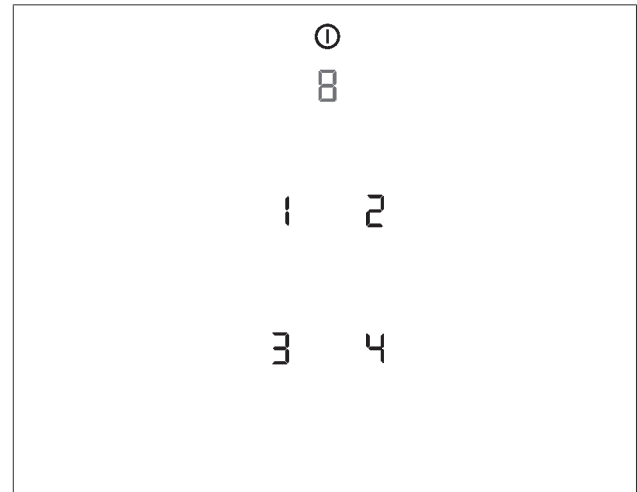
Sl. 6.7 Točka menija 7: Trajna prepoznavna lonca

Deaktiviranje trajne prepoznave lonca

- Kratek pritisk spodnjega območja drsnika .
- Preklopite na drugo točko menija ali pa zaprite meni.

6.8 Točka menija 8: Prikaz različice programske/strojne opreme

- Različica programske/strojne opreme je prikazana prek 4 7-segmentnih prikazovalnikov kuhališč.
- Preklopite na drugo točko menija ali pa zaprite meni.




Sl. 6.8 Točka menija 8: Različica programske/strojne opreme

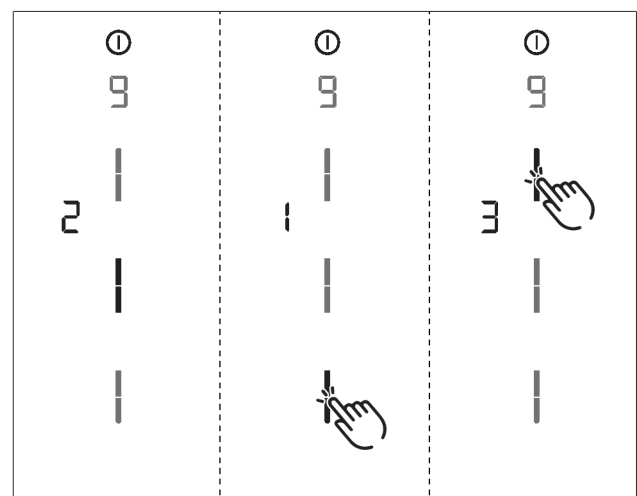
6.9 Točka menija 9: Varnostni izklop

- S točko menija 9 lahko izberete časovni razpon (stopnjo) do samodejnega varnostnega izklopa kuhališč.

- Stopnja 1: dolg časovni razpon do varnostnega izklopa
- Stopnja 2: srednji časovni razpon do varnostnega izklopa
- Stopnja 3: kratek časovni razpon do varnostnega izklopa (glejte "5.7.3 Varnostni izklop")
- Prikaže se aktualna stopnja.

Izbira stopnje

- Kratek pritisk območja drsnika, ki ga želite izbrati .
- Preklopite na drugo točko menija ali pa zaprite meni.



Sl. 6.9 Točka menija 9: Varnostni izklop



6.10 Točka menija A: Super Simple Mode

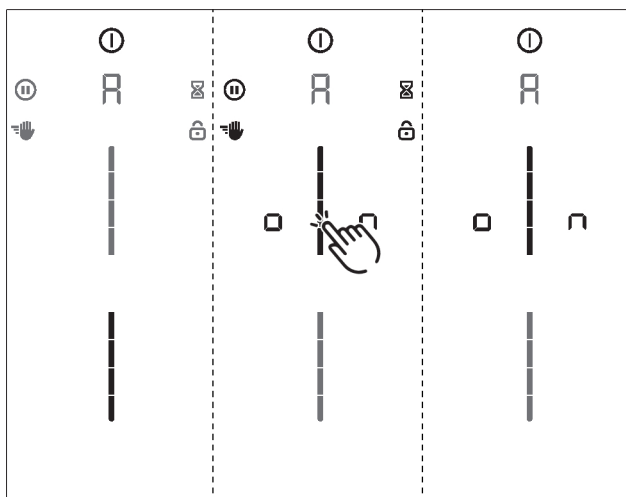
i V načinu Super Simple Mode se določene dodatne funkcije deaktivirajo in njihovi prikazovalniki se skrijejo.

V načinu Super Simple Mode se deaktivirajo naslednje dodatne funkcije:

- Časovnik kuhališč
- Kratkoročna budilka
- Zapora za čiščenje
- Zapora upravljanja
- Funkcija za ohranjanje toplote
- Funkcija premora

Aktiviranje načina Super Simple Mode

- ▶ Kratak pritisk zgornjega območja drsnika .
- Prikazovalniki dodatnih funkcij, ki se deaktivirajo, utripajo in nato zbledijo.
- Prikazan je .
- ▶ Preklopite na drugo točko menija ali pa zaprite meni.
- Dodatne funkcije ostanejo trajno deaktivirane in niso prikazane.




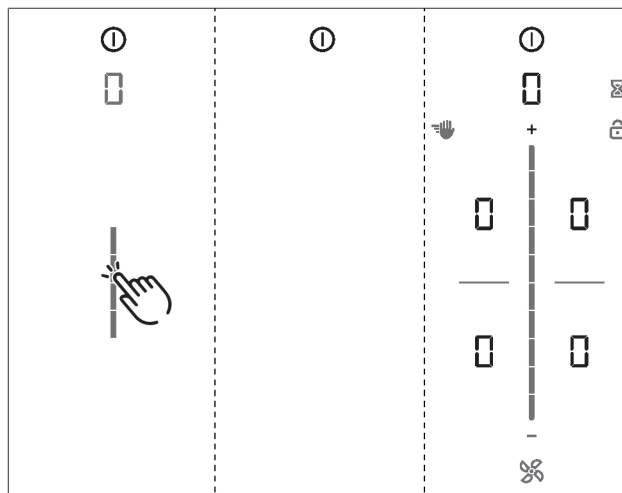
Sl. 6.10 Točka menija A: Super Simple Mode

6.11 Točka menija 0: Vrnitev na tovarniške nastavitve

i S točko menija 0 lahko vse nastavitve v meniju za stranke vrnete na tovarniške nastavitve.

Vrnitev na tovarniške nastavitve (ponastavitev)

- ▶ Daljši pritisk območja drsnika .
- Po zaključeni ponastavitvi se naprava izklopi.



Sl. 6.11 Točka menija 0: Tovarniške nastavitve

7 Čiščenje in vzdrževanje

- ▶ Upoštevajte vsa opozorila in varnostne napotke (glejte "2 Varnost").
- ▶ Prepričajte se, da sta za načrtovano čiščenje in vzdrževanje kuhalna plošča in odvod pare popolnoma izklopljena in ohlajena, da se ne poškodujete.
- Načrtovano čiščenje in vzdrževanje zagotovi dolgo življenjsko dobo in optimalno delovanje.
- ▶ Držite se naslednjih ciklov čiščenja in vzdrževanja.

Komponenta	Cikli čiščenja
Polje za upravljanje	takoj, ko se umaže
Kuhalna plošča	Takoj, ko se umaže, temeljito očistite z običajnimi čistili
Odvod pare	tedensko
Rešetka odvoda pare in maščobni filter iz nerjavnega jekla	<ul style="list-style-type: none"> • Po vsakem kuhanju mastnih jedi; vendar vsaj tedensko. • pri prikazovalniku za servis filtra F • ročno ali v pomivalnem stroju (pri največ 65 °C) • Površine iz nerjavnega jekla čistite le v smeri brušenja!
Ohišje zračnega kanala	Vseh 6 mesecev ali pri menjavi filtra z aktivnim ogljem
Filter z aktivnim ogljem (le pri obtočnem zraku)	Zamenjajte, če opazite vonjave, pri slabši učinkovitosti odvoda zraka ali pri prikazovalniku za servis ventilatorja F.

Tab. 7.1 Cikli čiščenja

7.1 Čistilna sredstva

- i** Z uporabo agresivnih čistilnih sredstev in abrazivnih spodnjih delov loncev, se poškoduje površina in tako nastanejo temni madeži.

Za čiščenje kuhalne plošče potrebujete posebno strgalo za čiščenje steklokeramičnih površin in primerna čistilna sredstva.

- ▶ Nikoli ne uporabljajte parnih čistilnikov, trdih gob, abrazivnih sredstev ali kemično agresivnih čistilnih sredstev (npr. čistilo za pečico).
- ▶ Pazite na to, da čistilno sredstvo na noben način ne vsebuje peska, sode, kisline, luga ali kloridov.

Čistilna sredstva za rešetko odvoda pare in maščobni filter iz nerjavnega jekla

- ▶ Ne uporabljajte agresivnih čistil, ki vsebujejo kislino ali lug.

7.2 Kuhalno ploščo in odvod kuhalne plošče negujte.

- ▶ Naprave nikoli ne uporabljajte kot delovno površino ali odlagalno površino.
- ▶ Kuhalne posode ne vlecite ali potiskajte po napravi.
- ▶ Lonce in ponve vedno dvigujte.
- ▶ Napravo vzdržujte čisto.
- ▶ Umazanijo vedno odstranite takoj.
- ▶ Uporabljajte samo posodo, ki je združljiva z napravo.

7.3 Čiščenje kuhalne plošče

- i** Ko odvod pare deluje, mora biti vanj vgrajena rešetka odvoda pare, da se prepreči vsesavanje majhnih in lahkih predmetov kot npr. čistilne krpice iz blaga ali papirja.

- ▶ Prepričajte se, da je kuhalna plošča izklopljena.
- ▶ Počakajte, da se vsa kuhališča ohladijo.
- ▶ S pomočjo strgala za čiščenje steklokeramičnih površin iz kuhalne plošče odstranite vso večjo umazanijo in ostanke hrane.
- ▶ Čistilno sredstvo nanesite na mrzlo kuhalno ploščo.
- ▶ Čistilno sredstvo porazdelite s kuhinjskim papirjem ali čisto krpo.
- ▶ Kuhalno ploščo obrišite z mokro krpo.
- ▶ Kuhalno ploščo zdrgnite do suhega s čisto krpo.

Ko je kuhalna plošča vroča:

- ▶ Stopljene ostanke iz plastike, aluminijaste folije, sladkorja oz. sladkih jedi iz vročega kuhališča takoj odstranite s strgalom za čiščenje steklokeramičnih površin, tako preprečite, da bi se prismodili.

Trdovratna umazanija

- ▶ Trdovratno umazanijo in madeže (vodni kamen, svetleči madeži biserne barve) odstranite s čistilnimi sredstvi, ko je kuhalna plošča še vroča.
- ▶ Hrano, ki je prekipela iz posode omehčajte z mokro krpo.
- ▶ Ostanke umazanije odstranite s strgalom za čiščenje steklokeramičnih površin.
- ▶ Semena, drobtine in podobne stvari, ki so padle na kuhalno ploščo med običajnim kuhinjskim delom odstranite takoj, da preprečite praskam na površini.

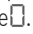
Spremembe barve in bleščeče površine niso znak poškodb na kuhalni plošči. To ne vpliva na delovanje kuhalne plošče ali na stabilnost steklokeramike.

Spremembe barve na kuhalni plošči nastanejo zaradi neodstranjenih in prežganih ostankov.

Bleščeče površine nastanejo zaradi abrazije dna lonca, še posebej pri uporabi kuhalne posode z aluminijastim dnom ali zaradi neprimernih čistilnih sredstev. Zelo težko jih je odstraniti.

7.4 Čiščenje odvoda pare

Rešetka odvoda pare in maščobni filter iz nerjavnega jekla absorbirata mastne delce kuhalne pare.

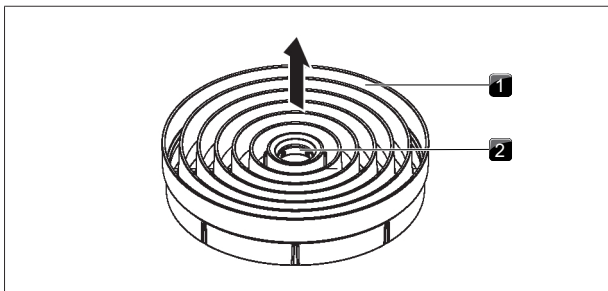
- ▶ Prepričajte se, da sta kuhalna plošča in odvod pare izklopljena.
- ▶ Počakajte, da prikazovalnik ventilatorja prikaže .
- ▶ Odvod pare čistite v skladu s ciklom čiščenja.
- ▶ Površine sistema za odvod zraka čistite z mehko, vlažno krpo, pomivalnim sredstvom ali blagim čistilom za steklo.
- ▶ Posušeno umazanijo zmečajte z vlažno krpo (ne praskajte!).

7.4.1 Odstranitev komponent

Snemite rešetko odvoda pare Pure.

Pogoj: Prikazovalnik ventilatorja prikazuje .

- ▶ Prst potisnite v dostopno odprtino rešetke odvoda pare.
- ▶ Izvlecite rešetko odvoda pare navzgor in navzven.

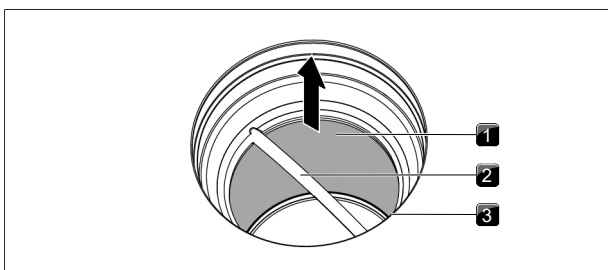


Sl. 7.1 Odstranitev rešetke odvoda pare

- [1] Rešetka odvoda pare
- [2] Dostopna odprtina

Snemite maščobni filter iz nerjavnega jekla

- ▶ Maščobni filter iz nerjavnega jekla primite za ročaj.
- ▶ Izvlecite maščobni filter iz nerjavnega jekla navzgor in navzven iz sesalne odprtine.



Sl. 7.2 Odstranjevanje maščobnega filtra iz nerjavnega jekla

- [1] Maščobni filter iz nerjavnega jekla
- [2] Ročaj
- [3] Odprtina za dovod zraka

7.4.2 Čiščenje rešetke odvoda pare in maščobnega filtra iz nerjavnega jekla

- i** Če maščobnega filtra iz nerjavnega jekla ne morete več popolnoma sčistiti, ga morate zamenjati (Garancija, tehnični servis, nadomestni deli in pribor).

Ročno čiščenje

- ▶ Uporabljajte razmaščevalna čistilna sredstva.
- ▶ Sestavne komponente sperite z vročo vodo.
- ▶ Sestavne komponente očistite z mehko krtačo.
- ▶ Po čiščenju komponente dobro sperite z vodo.

Čiščenje v pomivalnem stroju

- ▶ Iz komponent odstranite velike ostanke hrane.
- ▶ Komponente vstavite v pomivalni stroj.
- ▶ Ni priporočljivo, da se v komponentah nabira stoječa voda.
- ▶ Komponente sperite s programom pomivanja, pri največ 65 °C.

- i** Da preprečite mokroto zaradi kapljanja v napravi, je priporočljivo, da šobo med odstranjevanjem iz pomivalnega stroja dobro otresete in jo po potrebi osušite s krpo.

7.4.3 Vgradnja komponent

Zamenjajte maščobni filter iz nerjavnega jekla

- ▶ Maščobni filter iz nerjavnega jekla primite za ročaj.
- ▶ Vstavite maščobni filter iz nerjavnega jekla v odprtino za dovod zraka. Zapah ni predviden in tudi ni potreben.

Vstavite rešetko odvoda pare

- ▶ Rešetko odvoda pare vstavite v sredino odprtine za dovod zraka.
- ▶ Pazite na pravilen položaj.

7.4.4 Odstranjevanje tekočin v napravi

Tekočine, ki tečejo skozi odprtino za dovod zraka v napravo, prestrežeta maščobni filter iz nerjavnega jekla (do 150 ml) in ohišje zračnega kanala.

Sledite tem navodilom:


- ▶ Izklopite ventilator in deaktivirajte nadaljnje delovanje.
- ▶ Izvlecite rešetko odvoda pare in maščobni filter iz nerjavnega jekla.
- ▶ Izpraznite maščobni filter iz nerjavnega jekla.
- ▶ Preverite, ali so se na dnu ohišja zračnega kanala nabrale tekočine.
- ▶ Po potrebi od zgoraj skozi odprtino za dovod zraka z gobo ali krpo obrišite tekočino na dnu ohišja.
- ▶ Očistite ohišje zračnega kanala.
- ▶ Za sušenje filtra z aktivnim ogljem oz. delov kanala, vklopite odvod kuhalne plošče z vsaj stopnjo moči 5.
- Po 120 minutah se odvod kuhalne plošče samodejno preklopi v avtomatiko za nadaljnje kuhanje.

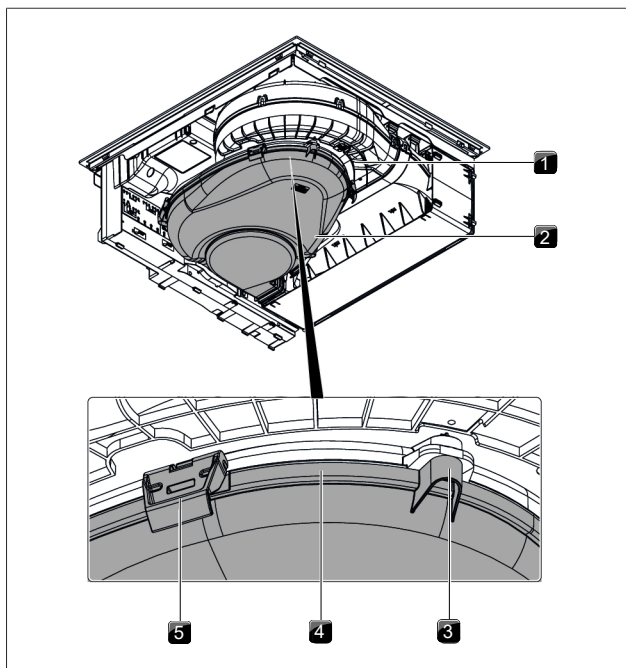
7.5 Čiščenje ohišja zračnega kanala

Na površini ohišja zračnega kanala se lahko nalagajo mastni delci in ostanke vodnega kamna od kuhalne pare. Zato je redno čiščenje zelo pomembno.

Ohišje zračnega kanala se nahaja na spodnji strani kuhalne plošče v spodnji omarici.

Odpiranje ohišja zračnega kanala

- ▶ Prepričajte se, da sta kuhalna plošča in odvod pare izklopljena.
- ▶ Počakajte, da prikazovalnik ventilatorja prikaže .
- ▶ Izvlecite rešetko odvoda pare in maščobni filter iz nerjavnega jekla.
- ▶ V notranjosti odprtine za dovod zraka iz odprtine ohišja filtra odstranite loputo za zamenjavo filtra.
- ▶ Z eno roko držite dno ohišja.
- ▶ Odprite 6 zapahov, ki so vsestransko nameščeni.
- ▶ Snemite dno ohišja.
- ▶ Ohišje zračnega kanala in dno ohišja očistite z blagim čistilnim sredstvom.



SI. 7.3 Ohišje zračnega kanala

- [1] Ohišje zračnega kanala
- [2] Dno ohišja
- [3] Zatiči za centriranje
- [4] Tesnilni utor
- [5] Zapah

Zapiranje ohišja zračnega kanala

- ▶ Dno ohišja s pomočjo 3 vsestransko razvrščenih zatičev za centriranje namestite pod ohišje zračnega kanala.
- ▶ Dno ohišja potisnite navzgor v tesnilni utor.
- ▶ Zaprite 6 zapahov.
- ▶ Preverite ali je dno ohišja trdno pritrjeno.
- ▶ V notranjosti odprtine za dovod zraka potisnite loputo za zamenjavo filtra do konca v odprtino ohišja filtra.
- ▶ Preverite ali je loputa za zamenjavo filtra trdno pritrjena.
- ▶ Vstavite maščobni filter iz nerjavnega jekla in rešetko odvoda pare.

7.6 Zamenjajte filter z aktivnim ogljem

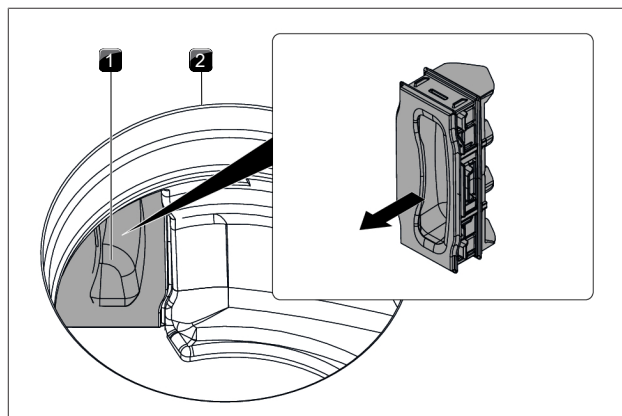
Le ko odvod kuhalne plošče deluje z recirkulacijo zraka, je zraven maščobnega filtra iz nerjavnega jekla vstavljen tudi en filter z aktivnim ogljem. Filter z aktivnim ogljem nase veže vonjave, ki nastajajo med postopkom kuhanja. Ko prikazovalnik ventilatorja prikazuje F (prikazovalnik za servis filtra) to pomeni, da je treba zamenjati filter z aktivnim ogljem.

- ▶ Prepričajte se, da sta kuhalna plošča in odvod pare izklopljena.
- ▶ Počakajte da se na prikazovalniku ventilatorja prikaže □.

i Filter z aktivnim ogljem lahko dobite pri svojem specializiranem trgovcu, ali pa v trgovini BORA Shop prek spletne strani www.mybora.com.

Odstranjevanje filtra z aktivnim ogljem

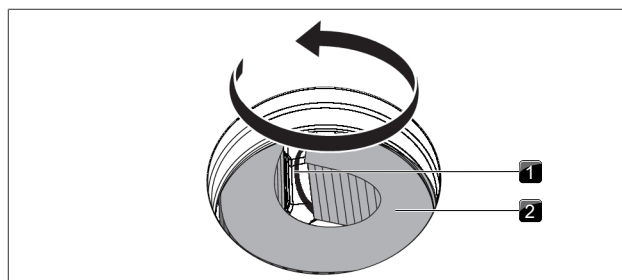
- ▶ Izvlecite rešetko odvoda pare in maščobni filter iz nerjavnega jekla.
- ▶ V notranjosti odprtine za dovod zraka iz odprtine ohišja filtra odstranite loputo za zamenjavo filtra.



SI. 7.4 Odstranitev lopute za zamenjavo filtra

- [1] Loputa za zamenjavo filtra
- [2] Odprtina za dovod zraka

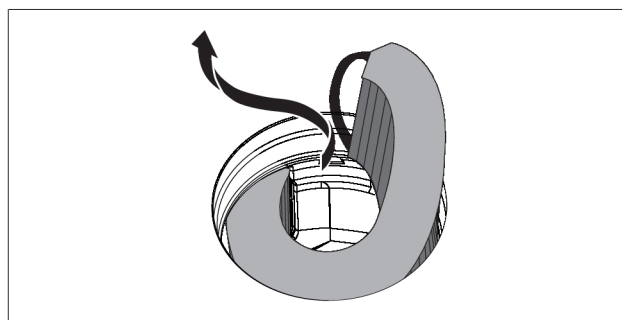
- ▶ Primate filter z aktivnim ogljem za zanko ročaja in ga izvlecite iz odprtine ohišja filtra kolikor je mogoče.



SI. 7.5 Odstranitev filtra z aktivnim ogljem iz ohišja filtra

- [1] Zanka ročaja
- [2] Filter z aktivnim ogljem

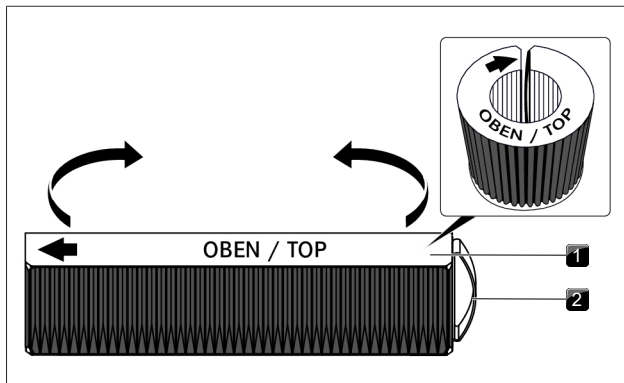
- ▶ Primate konec filtra z aktivnim ogljem in ga povlecite navzgor in z levim obratom povsem ven iz odprtine za dovod zraka.



SI. 7.6 Odstranitev filtra z aktivnim ogljem iz odprtine za dovod zraka

Vstavljanje filtra z aktivnim ogljem

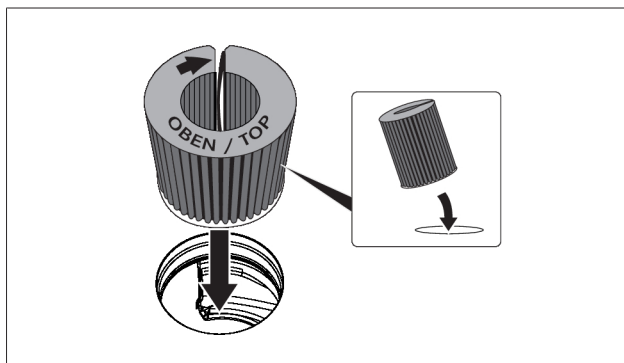
- ▶ Odstranite embalažo s filtra z aktivnim ogljem.
- ▶ Filter z aktivnim ogljem pravilno poravnajte v skladu z natisnjenimi simboli (puščica levo, zanka ročaja desno).
- ▶ Primate filter z aktivnim ogljem na obeh koncih.
- ▶ Upognite filter z aktivnim ogljem v valjasto obliko, tako da sta oba konca filtra obrnjena drug proti drugemu.



SI. 7.7 Filter z aktivnim ogljem

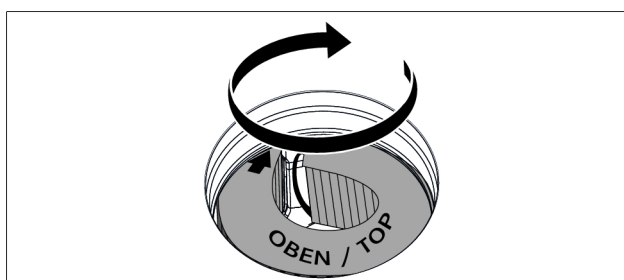
- [1] Filter z aktivnim ogljem
[2] Zanka ročaja

- ▶ Filter z aktivnim ogljem rahlo nagnite proti sebi in ga vstavite v odprtino za dovod zraka.
- ▶ Levi konec filtra vstavite v odprtino ohišja filtra.



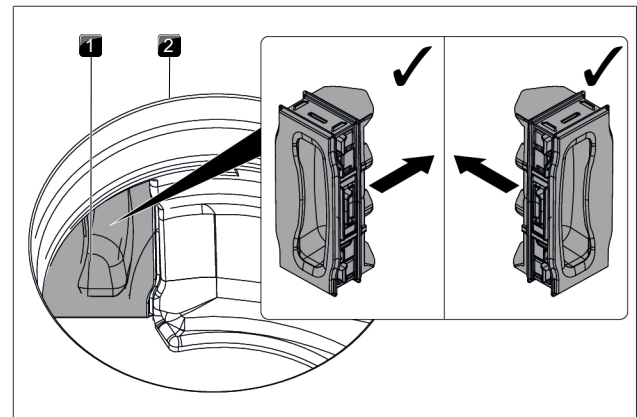
SI. 7.8 Vstavljanje filtra z aktivnim ogljem v odprtino za odvod zraka

- ▶ Filter z aktivnim ogljem do konca potisnite v ohišje filtra (v ta namen se lahko z enim prstom dotaknete lamel in filter postopoma potisnete v ohišje).
- Končni položaj filtra z aktivnim ogljem je dosežen, ko je filter povsem potisnjen v ohišje filtra.



SI. 7.9 Namestitev filtra z aktivnim ogljem v končni položaj

- ▶ V notranjosti odprtine za dovod zraka potisnite loputo za zamenjavo filtra do konca v odprtino ohišja filtra.
- ▶ Preverite ali je loputa za zamenjavo filtra trdno pritrjena.



SI. 7.10 Vstavljanje lopute za zamenjavo filtra


- [1] Loputa za zamenjavo filtra
[2] Odprtina za dovod zraka

- ▶ Vstavite maščobni filter iz nerjavnega jekla in rešetko odvoda pare.
- ▶ Ponastavite prikazovalnik za servis filtra (glejte "6.3 Točka menija 3: Prikaz stanja filtra in ponastavitev prikazovalnika za servis filtra").

8 Odprava napak

i Pogosto lahko motnje in napake, do katerih pride med vsakodnevnim delovanjem, odpravite sami. S tem prihranite čas in stroške, saj ne rabite poklicati podpore za stranke.

► Upoštevajte vsa opozorila in varnostne napotke (glejte "2 Varnost").

Situacija uporabe	Vzrok	Pomoč
Naprave ni mogoče vklopiti.	Varovalka / prekinjevalec električnega tokokroga napeljuje v stanovanju ali hišne napeljave je pokvarjen.	Zamenjajte varovalko. Ponovno vklopite prekinjevalec električnega tokokroga.
	Varovalka / prekinjevalec električnega tokokroga se večkrat sproži.	BORA Stopite v stik s servisno ekipo.
	Napajalna povezava je prekinjena.	Napajalno povezavo naj preveri električar.
Nastajanje vonja pri delovanju novega odvoda pare	To je normalno za povsem nove naprave	Vonjave se prenehajo pojavljati po nekaj urah delovanja
Na prikazovalniku kuhališča je prikazan 	Na kuhalnem polju ni kuhalne posode ali je le ta neprimerna	Uporabite primerno kuhalno posodo. Velikost kuhalne posode izberite v skladu s kuhališčem
Simbol ključavnice je svetlejši od preostalih prikazovalnikov	Varovalni zaklep za otroke je vklopljen	Izklop varovalnega zaklepa za otroke
Eno kuhališče ali cela kuhalna plošča se samodejno izklopi.	Presežen je bil maksimalni čas delovanja za kuhališče.	Ponovno začnite uporabljati kuhališče.
Stopnja Power se samodejno predčasno prekine	Sprožila se je zaščita pred pregrevanjem	glejte "5.7.4 Zaščita pred pregrevanjem"
Hladilni ventilator kuhalne plošče po izklopu še nekaj časa deluje	Hladilni ventilator deluje dokler se kuhalna plošča ne ohladi	Počakajte, da se hladilni ventilator samodejno izklopi
Učinkovitost odvoda zraka odvoda pare se je zmanjšala	Maščobni filter je močno umazan	Očistite ali zamenjajte maščobni filter
	Filter z aktivnim ogljem je močno umazan (samo pri obtočnem zraku)	Zamenjajte filter z aktivnim ogljem
	V ohišju zračnega kanala se nahaja predmet (npr. krpa za čiščenje)	Odstranite predmet
E se prikaže v prikazovalniku ventilatorja	Uporabite kontaktno stikalo okna za ločevanje faz	Odprite okno
	Ventilator je pokvarjen ali pa se je zrahljala povezava kanala	BORA Stopite v stik s servisno ekipo
E2 se prikaže v prikazovalniku kuhališča	Sprožila se je zaščita pred pregrevanjem	glejte "5.7.4 Zaščita pred pregrevanjem"
Prikaže se E03. E na prikazovalniku ventilatorja, 03 na zadnjih kuhalnih poljih	Predmet na polju za upravljanje	Odstranite predmet s polja za upravljanje
	Polje za upravljanje je umazano	Očistite polje za upravljanje
E8 se prikaže v prikazovalniku ventilatorja	Uporabite kontaktno stikalo okna za ločevanje faz	Odprite okno
	Ventilator je pokvarjen ali pa se je zrahljala povezava kanala	BORA Stopite v stik s servisno ekipo
F je prikazan v prikazovalniku ventilatorja (samo pri obtočnem zraku)	Dosežena je življenjska doba filtra z aktivnim ogljem.	Vstavite novi filter z aktivnim ogljem (glejte "7.6 Zamenjajte filter z aktivnim ogljem").

Tab. 8.1 Odprava motenj

Motnje in napake, ki niso opisane:

- Izklopite napravo.
- Stopite v stik s Servisna ekipa BORA: (glejte "11 Garancija, tehnični servis, nadomestni deli in pribor" in navedite številko napake in tip naprave).

9 Montaža

- ▶ Upoštevajte priložena navodila proizvajalca.
- ▶ Upoštevajte vsa opozorila in varnostne napotke (glejte "2 Varnost").

9.1 Splošni napotki za montažo

- i** Kabel omrežnega priključka mora biti na voljo na mestu postavitve.
- i** Naprave ne smete montirati nad hladilne naprave, pomivalne stroje, štedilnike, pečice ter pralne ali sušilne naprave.
- i** Nosilna površina delovnih plošč in zaključnih stenskih letev mora biti sestavljena iz toplotno odpornega materiala (do prib. 100 °C).
- i** Izreze delovnih plošč je potrebno zatesniti s primernimi sredstvi proti vlagi in po potrebi narediti toplotno izolacijo.
- i** Vgrajen odvod pare se ne sme uporabljati z drugimi kuhalnimi ploščami.

Splošni napotki za montažo za kuhalne plošče

- ▶ Zagotovite zadostni dovod zraka pod kuhhalno ploščo.

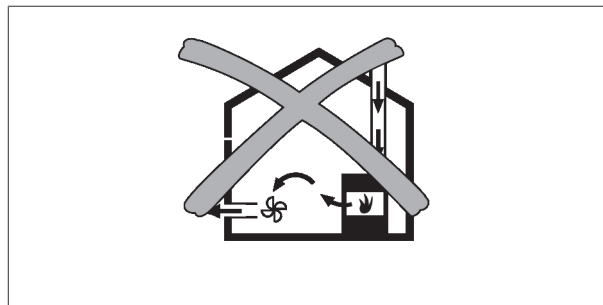
- i** Za trajno vzdrževanje polne učinkovitosti kuhalnih plošč je potrebno zagotoviti zadostno prezračevanje pod kuhalnimi ploščami.
- i** Učinkovitost kuhalnih plošč je prizadeta oz. se kuhalne plošče pregrevajo, če topli zrak ne more uhajati pod kuhalnimi ploščami.
- i** Če se kuhališče pregreje, se moč samodejno zmanjša oziroma se naprava popolnoma izklopi.
- i** Če je pod napravami načrtovana zaščita kabla (vmesno dno), ne sme ovirati zadostnega dovajanja zraka.

9.1.1 Hkratno delovanje odvoda pare v različici z odvodom zraka in kuriščem, ki je odvisno od zraka

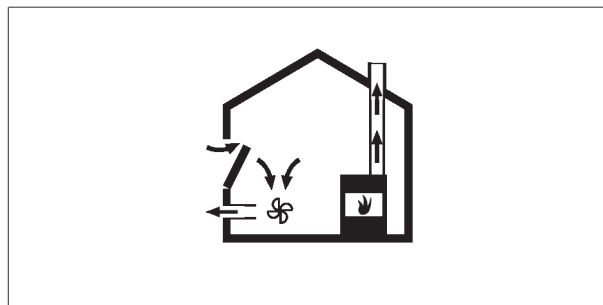
- i** Pri izvedbi napeljave za odvod zraka je treba upoštevati državne in regionalne zakone in predpise.
- i** Zagotoviti je treba ustrezno oskrbo z dovodnim zrakom.

Kurišča, odvisna od zraka v prostoru (npr. grelci, ki delujejo na olje, les ali premog, pretočni grelniki, grelci za vodo), izsesavajo zgorevalni zrak iz postavitvenega prostora in vodijo izpušne pline skozi izpušni sistem (npr. kamin) na prosto.

Če odvod pare uporabljate z odvajanjem zraka, se iz prostora postavitve in sosednjih sob odvzema zrak iz prostora. Brez zadostnega dovoda zraka nastane podtlak. Strupeni plini iz kamina ali jaška odvoda se vsesavajo nazaj v stanovanjske prostore.



Sl. 9.1 Montaža odvoda zraka - ni dovoljeno



Sl. 9.2 Montaža odvoda zraka - pravilno

- ▶ Pri istočasni uporabi odvoda pare v prostoru postavitve kurišča se prepričajte, da:
 - podtlak znaša največ 4 Pa (4 x 10⁻⁵ bar);
 - se uporablja varnostna naprava (npr. okensko kontaktno stikalo, podtlachno stikalo), ki zagotavlja ustrezno oskrbo s svežim zrakom;
 - odvod zraka ni usmerjen v dimnik, ki se uporablja za izpušne pline naprav, ki delujejo na plin ali druga goriva;
 - je montažo preveril in opravil pooblaščen specializirani obrtnik (npr. dimnikar).

- i** Če se odvod pare uporablja z obtočnim zračenjem, je možna uporaba z odprtim kuriščem brez varnostnih ukrepov.

9.2 Obseg dobave

Obseg dobave	Število
Kuhhalna ploščica z vgrajenim odvodom pare	1
Rešetka odvoda pare	1
Maščobni filter iz nerjavnega jekla	1
Navodila za uporabo in montažo	1
Trak za tesnjenje	1
Komplet plošč za izravnavo višine	1
Vrečka z različnimi majhnimi deli za montažo	1
dodatni obseg dobave PURSU	
Filter z aktivnim ogljem	1
Šablona za izrez zadnje strani	1

Tab. 9.1 Obseg dobave

Preverjanje obsega dobave

- ▶ Preverite ali je obseg dobave popoln in brez poškodb.
- ▶ Nemudoma obvestite Servisna ekipa BORA: če deli v obsegu dobave manjkajo ali so poškodovani.
- ▶ Nikakor ne montirajte poškodovanih delov.
- ▶ Transportno embalažo pravilno odložite med odpadke (glejte "10 Ustavitve delovanja, demontaža in odlaganje med odpadke").

9.3 Orodje in pripomočki

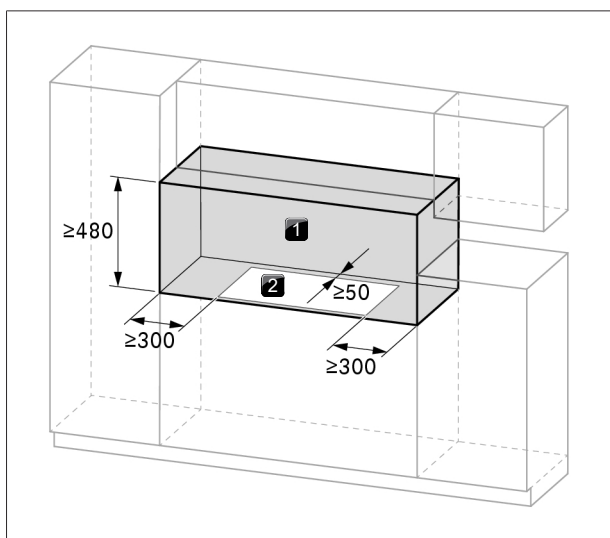
Za pravilno montažo kuhalne plošče med drugim potrebujete naslednja orodja:

- Vbodna ali ročna žaga
- Šablona za vrtnanje za izrez zadnje strani (samo pri obtočnem zraku, v obsegu dobave)
- Izvijač/imbus ključ (Torx) 20
- Črna silikonska tesnilna masa, ki je odporna na toploto

9.4 Pogoji montaže

9.4.1 Razdalje za namestitev

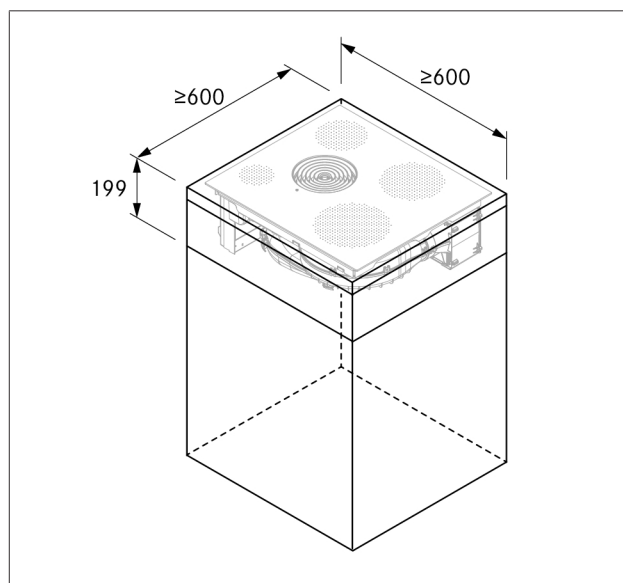
► Ohranite zahtevani prostor okoli izreza delovne plošče.



Sl. 9.3 Zahtevani prostor

- [1] Zahtevani prostor
[2] Izrez delovne plošče

9.4.2 Najmanjše dimenzije pohoštva S Pure (PURSA, PURSU)



Sl. 9.4 Najmanjše dimenzije pohoštva S Pure

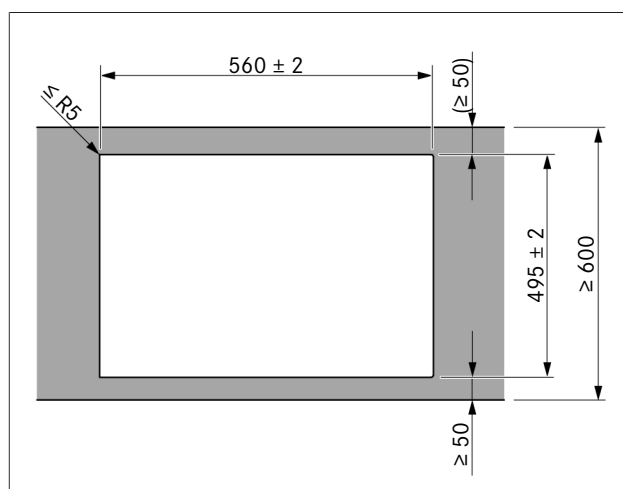
9.5 Izrez delovne plošče

i Najmanjša dimenzija 50 mm od sprednjega roba delovne plošče do izreza delovne plošče je priporočilo podjetja BORA.

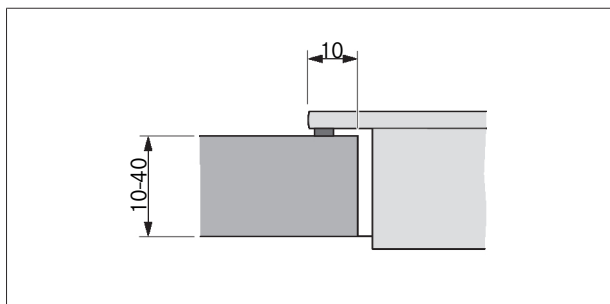
- Izrez delovne plošče naredite tako, da upoštevate navedene dimenzije izreza.
- Pri delovnih ploščah zagotovite pravilno zatesnitev prerezanih površin.
- Upoštevajte napotke proizvajalca delovnih plošč.

9.5.1 Dimenzije izreza S Pure

Nasadna montaža S Pure (PURSA, PURSU)

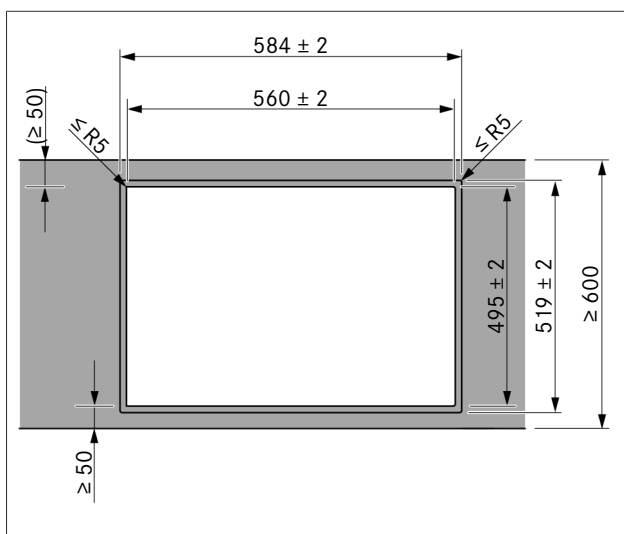


Sl. 9.5 Dimenzije izreza za nasadno montažo

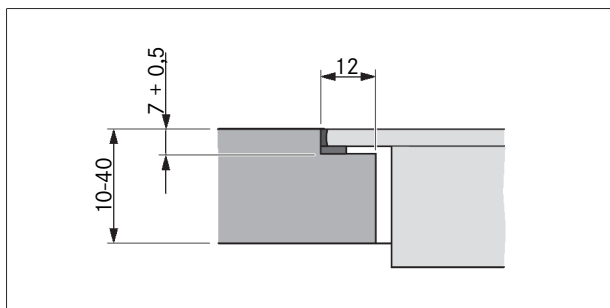


Sl. 9.6 Dimenzije prirobnice za nasadno montažo

Montaža v isti ravnini s površino S Pure (PURSA, PURSU)



Sl. 9.7 Dimenzije izreza za montažo v isti ravnini s površino



Sl. 9.8 Pregibna mera za montažo v isti ravnini s površino

9.6 Vgradnja naprave v različici z odvodom zraka

- i** Pri izvedbi napeljave za odvod zraka je treba upoštevati državne in regionalne zakone in predpise.
- i** Zagotoviti je treba ustrezno oskrbo z dovodnim zrakom.
- i** Odvod zraka je treba na prosto speljati s pomočjo ustreznih kanalov za odvod zraka.
- i** Najmanjši prečni prerez kanalov za odvod zraka mora znašati vsaj 176 mm^2 , kar ustreza okrogli cevi s premerom 150 mm, ali s sistemom kanala BORA Ecotube.

i Na splošno je mogoče z vgrajenim ventilatorjem doseči do 6 metrov vodov s šestimi 90° koleni ali 8 metrov s štirimi 90° koleni ali 10 metrov z dvema 90° kolenoma.

i Ni združljiv z BORA univerzalnimi ventilatorji.

i Napotki za načrtovanje za namestitev kanalov za odvod zraka lahko najdete v BORA priročniku za načrtovanje.

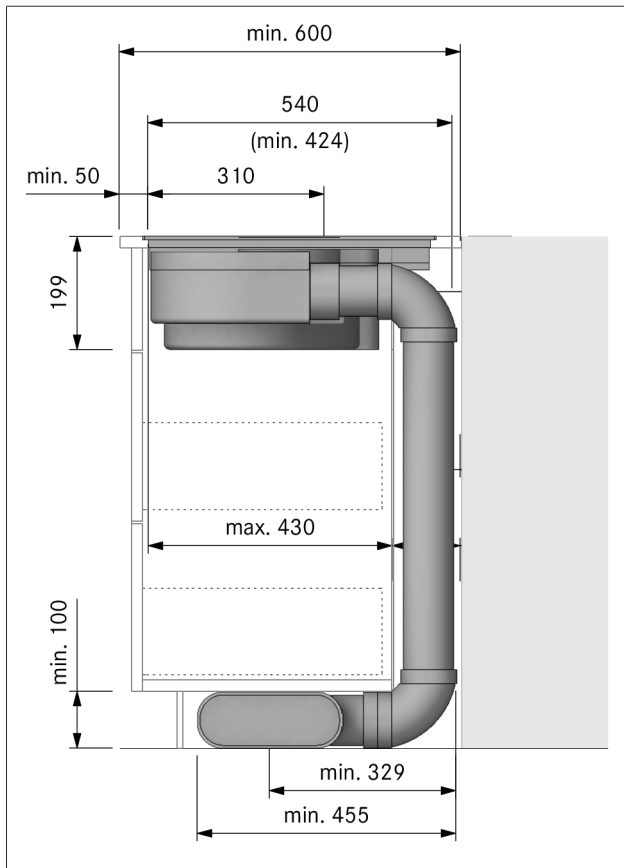
9.6.1 Priprava kuhinjskega pohištva za različico z odvodom zraka

- Na območju izreza delovne plošče umaknite morebitne prečke na pohištvo.
- Pri tankih delovnih ploščah je treba upoštevati zadostno togo oporo na korpusu.
- Zadnja stran spodnje omarice mora biti prilagojena kanalu za odvod zraka.
- Za kanal za odvod zraka je treba upoštevati najmanjšo razdaljo, ki znaša 120 mm med zadnjo stranjo steno telesa in sosednjim kosom pohištva ali steno sobe.
- Vmesno dno pod kuhhalno ploščo ni potrebno. Če je načrtovana zaščita kabla (vmesno dno), je treba upoštevati naslednje:
 - Vmesno dno mora biti za namene vzdrževalnih del odstranljivo od spodaj.
 - Za zadostno prezračevanje kuhhalne plošče je treba upoštevati minimalno razdaljo 15 mm od spodnjega roba kuhhalne plošče.
- Predali oz. police v spodnji omarici morajo biti odstranljivi.
- Za pravilno montažo je treba glede na situacijo namestitve skrajšati vstavke vstavljene spodnje omarice.

9.6.2 Dimenzije vgradnje

Prilagodite zadnjo stran pohištva

- Pred vgradnjo na spodnjo omarico preverite zahtevane dimenzije vgradnje za napravo in za načrtovan sistem kanala.
- Po potrebi prilagodite zadnjo stran v skladu z zahtevano dimenzijo vgradnje.

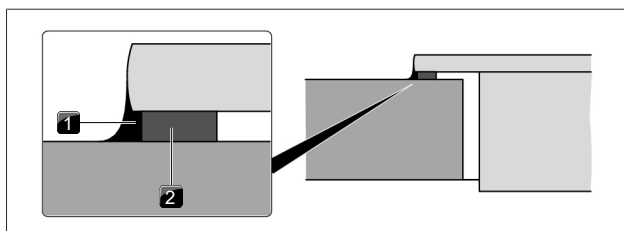


Sl. 9.9 Dimenzije vgradnje pri odvodu zraka, globina delovne plošče 600 mm

9.6.3 Priprava kuhalne plošče

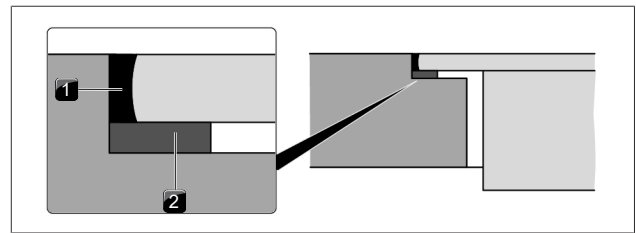
Nanos traka za tesnjenje

- ▶ Pri nasadni montaži prilepite priložen trak za tesnjenje na spodnjo stran kuhalne plošče.
- ▶ Pri montaži v isti ravnini s površino prilepite trak za tesnjenje na vodoravni rob izreza v izrezu delovne plošče, tako storite tudi v primeru, če želite kuhhalno ploščo zatesniti s silikonsko maso ali čim podobnim.



Sl. 9.10 Trak za tesnjenje pri nasadni montaži

- [1] Črna silikonska tesnilna masa, ki je odporna na toploto
- [2] Trak za tesnjenje

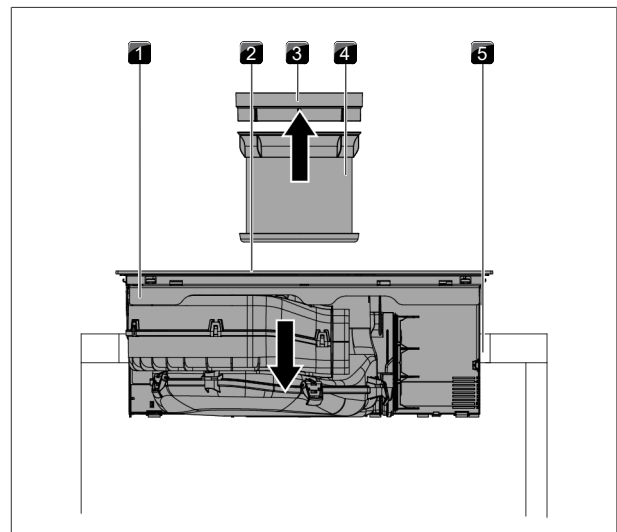


Sl. 9.11 Trak za tesnjenje pri montaži v isti ravnini s površino

- [1] Črna silikonska tesnilna masa, ki je odporna na toploto
- [2] Trak za tesnjenje

9.6.4 Vstavljanje kuhalne plošče

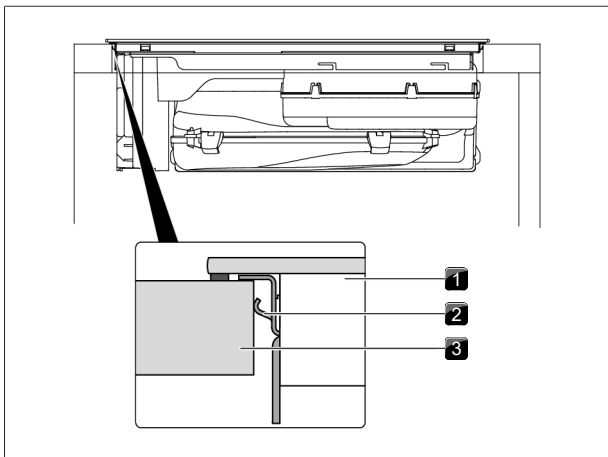
- ▶ Pred vstavitvijo odstranite rešetko odvoda pare in maščobni filter iz nerjavnega jekla.
- ▶ Pri vstavljanju uporabite odprtino za dovod zraka kot ročaj.
- ▶ Kuhhalno ploščo naravnost vstavite v izrez delovne plošče.
- ▶ Kuhhalno ploščo položite v sredino izreza delovne plošče.
- ▶ Kuhhalno ploščo natančno naravnajte.



Sl. 9.12 Vstavljanje kuhalne plošče

- [1] Kuhhalna plošča
- [2] Odprtina za dovod zraka
- [3] Rešetka odvoda pare
- [4] Maščobni filter iz nerjavnega jekla
- [5] Izrez delovne plošče

- ▶ Pazite, da je kuhhalna plošča z držalnimi sponkami dobro pritrjena na delovno ploščo.



Sl. 9.13 Sredinsko pritrjevanje kuhalne plošče

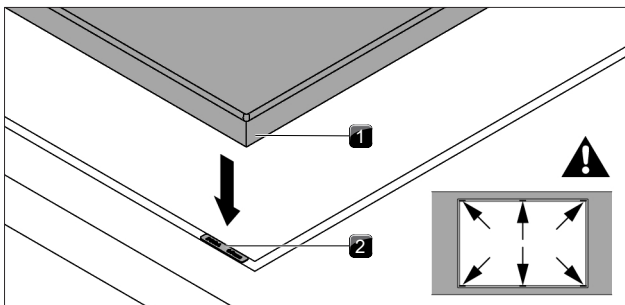
- [1] Kuhalna plošča
- [2] Držalna sponka
- [3] Delovna plošča

i Pazite na to, da trak za tesnjenje kuhalne plošče pri nasadni montaži lepo sedi na delovni plošči.

i Pazite na to, da trak za tesnjenje pri montaži v isti ravni s površino dobro obdaja kuhavno ploščo.

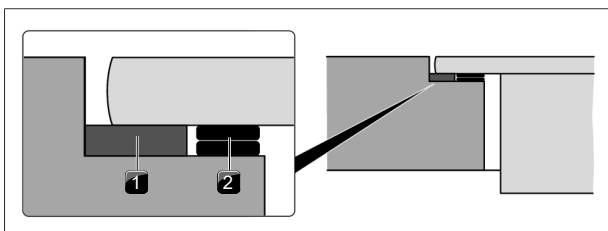
Plošče za izravnavo višine pri montaži v isti ravni s površino (izbirno)

- Da pri montaži preprečite zdrs plošče za izravnavo višine, so te samolepilne.
- ▶ Po potrebi spodaj položite plošče za izravnavo višine.
- ▶ Plošča za izravnavo višine namestite zraven traku za tesnjenje.



Sl. 9.14 Namestitev plošč za izravnavo višine

- [1] Kuhalna plošča
- [2] Plošča za izravnavo višine



Sl. 9.15 Plošče za izravnavo višine

- [1] Tesnilni trak
- [2] Plošča za izravnavo višine

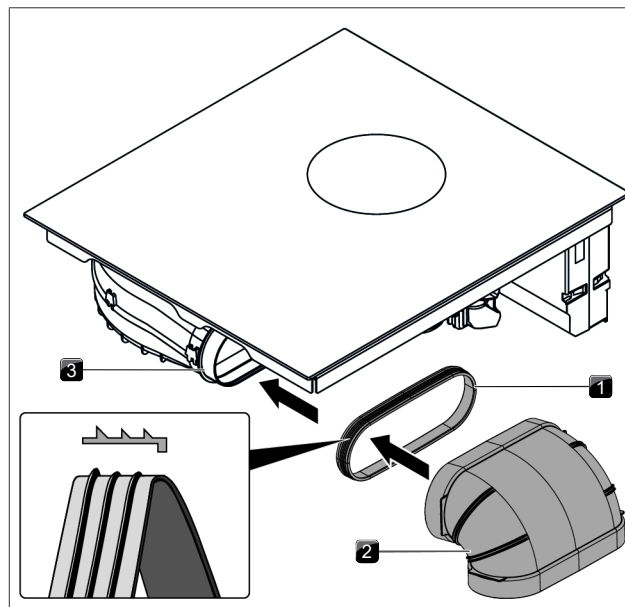
9.6.5 Povezava naprave s sistemom kanala

i Sistem kanala mora biti na napravo nameščen brez napetosti in obremenitve.

i Za pravilno montažo je treba glede na situacijo namestitve skrajšati vstavke vstavljene spodnje omarice.

i Pri nanašanju tesnil pazite na to, da se bodo v stisnjem stanju tesno prilegala priključku kanala.

- ▶ Uporabljajte le BORA Ecotube dele kanalov.
- ▶ Ne uporabljajte gibkih ali tkaninastih cevi.
- ▶ Povlecite tesnilo na odprtino za odvod zraka naprave. V ta namen morate tesnilo rahlo raztegniti.
- ▶ Del kanala, ki ga želite priključiti, s tulcem potisnite na odprtino za odvod zraka s tesnilom.
- ▶ Pazite na to, da se tesnilo ne premakne.



Sl. 9.16 Priključitev na sistem kanala

- [1] Tesnilo
- [2] Del kanala
- [3] Odprtina za odvod zraka

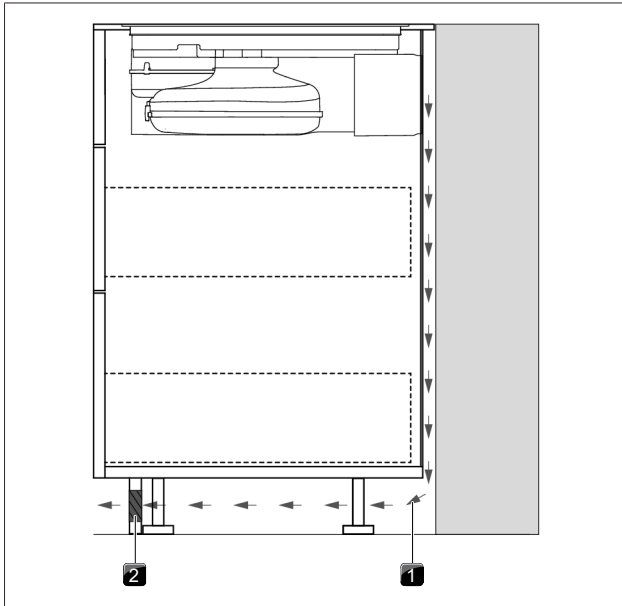
9.7 Vgradnja naprave pri različici z obtočnim zrakom

9.7.1 Povratni tok obtočnega zraka iz kuhinjskega pohištva

Pri sistemih z obtočnim zrakom mora biti v kuhinjskem pohištvo na voljo odprtina za povratni tok, da se lahko očiščen obtočni zrak iz kuhinjskega pohištva odvaža v prostor. Odprtino za povratni tok je možno vzpostaviti prek skrajšane zaslone podstavka. Prav tako lahko uporabimo letev podstavka, ki ima ustrezen prečni prerez odprtine.

- ▶ Skrajšajte višino zaslone podstavka, ali v podstavek vrežite ustrezne odprtine.

► Prerez odprtine za povratni tok mora biti $\geq 500 \text{ cm}^2$ na odvod pare.



Sl. 9.17 Odprtina za povratni tok v območju vtiča

- [1] Povratni obtočni zrak
- [2] Odprtina za povratni tok v zaslonki podstavka (skupni prečni prerez odprtine $\geq 500 \text{ cm}^2$)

9.7.2 Različice montaže A in B za naprave z obtočnim zrakom

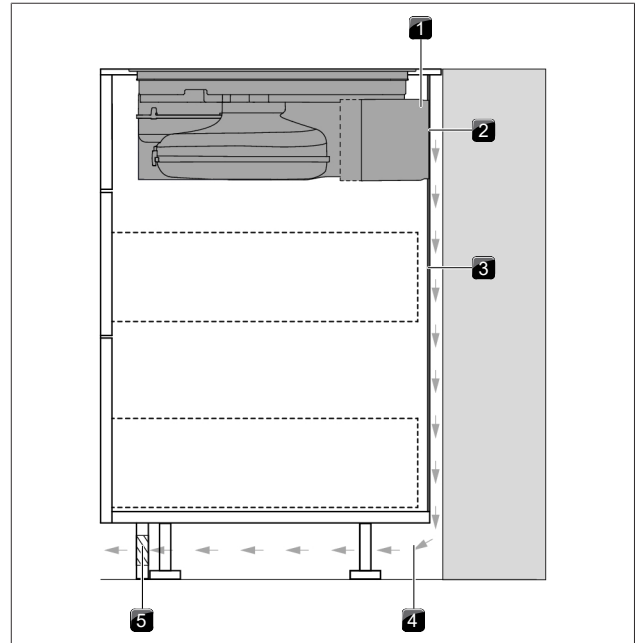
Za naprave z obtočnim zrakom sta na voljo 2 različici montaže: A in B

A: Spodnja omarica s stalno zadnjo stranjo

Obtočni zrak se skozi priključek zadnje strani ogljenega filtra odvaja neposredno za zadnjo steno korpusa. Skozi odprtino za povratni tok se obtočni zrak odvaja nazaj v prostor.

To za montažo pomeni naslednje:

- Vmesno dno pod kuhalno ploščo ni potrebno.
- Predviden mora biti izrez zadnje stene korpusa.



Sl. 9.18 Različica montaže s stalno zadnjo stranjo

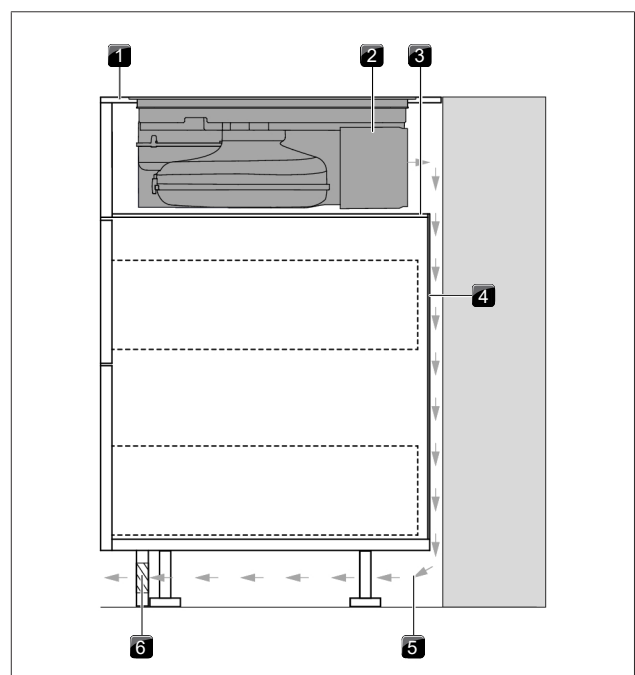
- [1] Ogljeni filter
- [2] Priključek zadnje strani
- [3] Stalna zadnja stena korpusa
- [4] Povratni obtočni zrak
- [5] Odprtina za povratni tok

B: Spodnja omarica z vmesnim dnom pod kuhalno ploščo

Obtočni zrak piha v prostor med delovno ploščo in vmesnim dnom (brez priključka zadnje strani ogljenega filtra). Obtočni zrak je napeljan za zadnjo steno korpusa in se skozi odprtino za povratni tok odvaja nazaj v prostor.

To za montažo pomeni naslednje:

- Vmesno dno pod kuhalno ploščo je potrebno.
- Izrez zadnje stene korpusa ne rabi biti predviden.



Sl. 9.19 Različica montaže z vmesnim dnom

- [1] Delovna plošča
- [2] Ogleni filter
- [3] Vmesno dno
- [4] Zadnja stena korpusa
- [5] Povratni obtočni zrak
- [6] Odprtina za povratni tok

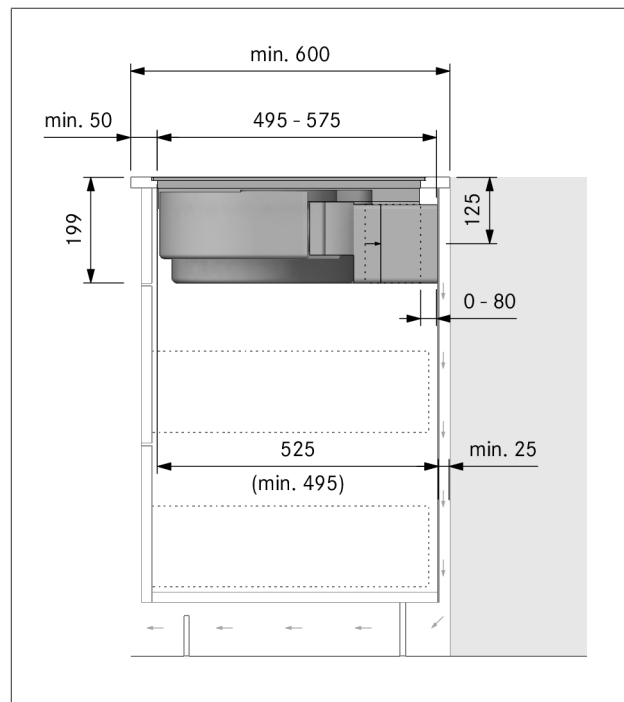
9.7.3 Priprava kuhinjskega pohištva za različico montaže A

- Na območju izreza delovne plošče umaknite morebitne prečke na pohištvi.
- Pri tankih delovnih ploščah je treba upoštevati zadostno togo oporo na korpusu.
- Spodnja omarica mora imeti stalno zadnjo stran zato, da se povratni obtočni zrak ne odvaja v sprednji prostor korpusa.
- Predviden mora biti izrez zadnje strani.
- Za odprtino za povratni tok pri obtočnem zraku je treba upoštevati najmanjšo razdaljo, ki znaša 25 mm med zadnjo steno korpusa in sosednjim kosom pohištva ali steno sobe.
- Vmesno dno pod kuhalno ploščo ni potrebno. Če je načrtovana zaščita kabla (vmesno dno), je treba upoštevati naslednje:
 - Vmesno dno mora biti za namene vzdrževalnih del odstranljivo.
 - Za zadostno prezračevanje kuhalne plošče je treba upoštevati minimalno razdaljo 15 mm od spodnjega roba kuhalne plošče.
- Predali oz. police v spodnji omarici morajo biti odstranljivi.
- Za pravilno montažo je treba glede na situacijo namestitve skrajšati vstavke vstavljenе spodnje omarice.

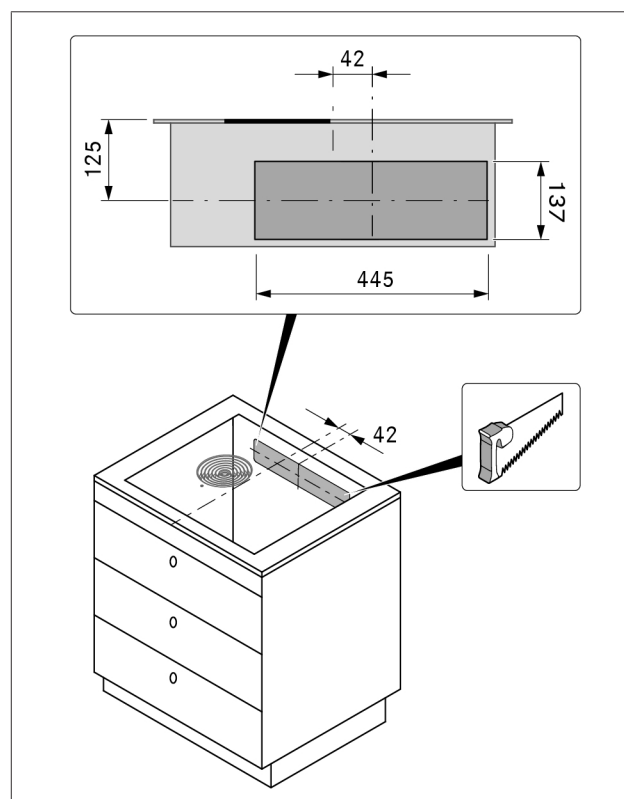
9.7.4 Dimenzije vgradnje različice montaže A

Prilagodite zadnjo stran pohištva

- ▶ Zadnjo stran prilagodite v skladu z zahtevanimi dimenzije vgradnje.
- ▶ Po potrebi prestavite zadnjo stran.
- ▶ Po potrebi povišajte zadnjo stran, da bo telo zaprto na sprednji strani.



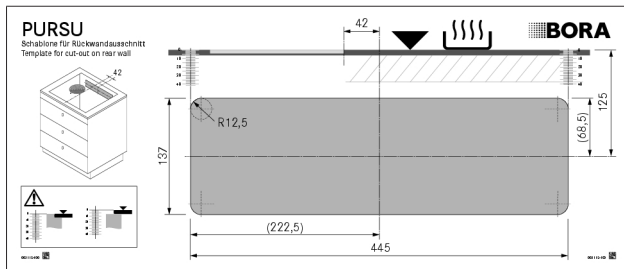
Sl. 9.20 Dimenzije vgradnje pri obtočnem zraku, različica montaže A



Sl. 9.21 Izrez zadnje strani

- ▶ Poravnajte šablono na zadnji strani pohištva v skladu z oznakami in navedbami.
- ▶ Narišite izrez zadnje strani.
- ▶ Izžagajte izrez zadnje strani.

i Med pozicioniranjem šablone upoštevajte montažo v isti ravnini s površino in nasadno montažo. 125 mm od zgornjega roba kuhalne plošče do sredine izreza.

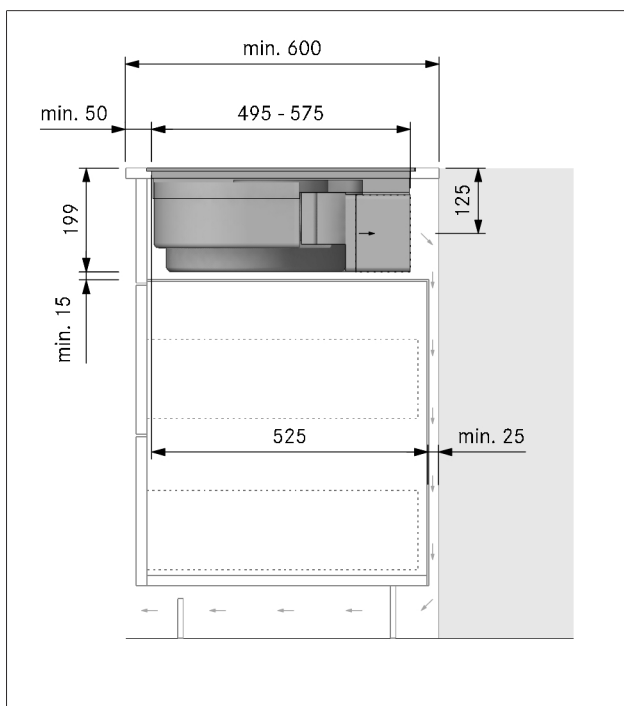


SI. 9.22 Šablona za izrez zadnje strani

9.7.5 Priprava kuhinjskega pohištva za različico montaže B

- Na območju izreza delovne plošče umaknite morebitne prečke na pohištvo.
- Pri tankih delovnih ploščah je treba upoštevati zadostno togo oporo na korpusu.
- Pod kuhhalno ploščo mora biti predvideno vmesno dno:
 - Vmesno dno mora biti za namene vzdrževalnih del odstranljivo.
 - Za zadostno prezračevanje kuhhalne plošče je treba upoštevati minimalno razdaljo 15 mm od spodnjega roba kuhhalne plošče.
- Zadnja stena korpusa mora biti zgoraj poravnana z vmesnim dnom, da se povratni obtočni zrak ne odvaja v sprednji prostor korpusa.
- Za odprtino za povratni tok pri obtočnem zraku je treba upoštevati najmanjšo razdaljo, ki znaša 25 mm med zadnjo steno korpusa in sosednjim kosom pohištva ali steno sobe.
- Predali oz. police v spodnji omarici morajo biti odstranljivi.
- Za pravilno montažo je treba glede na situacijo namestitve skrajšati vstavke vstavljene spodnje omarice.

9.7.6 Dimenzije vgradnje različice montaže B



SI. 9.23 Dimenzije vgradnje pri različici montaže B z obtočnim zrakom, globina delovne plošče 600 mm

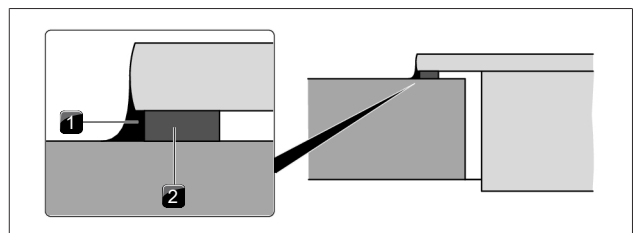
Prilagodite zadnjo stran pohištva

- ▶ Zadnjo stran prilagodite v skladu z zahtevanimi dimenzije vgradnje.
- ▶ Po potrebi prestavite zadnjo stran.
- ▶ Višino zadnje strani prilagodite vmesnemu dnu, tako da sta poravnana.

9.7.7 Priprava kuhhalne plošče

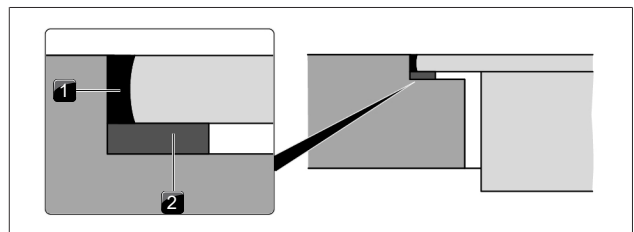
Nanos traka za tesnjenje

- ▶ Pri nasadni montaži prilepite priložen trak za tesnjenje na spodnjo stran kuhhalne plošče.
- ▶ Pri montaži v isti ravnini s površino prilepite trak za tesnjenje na vodoravni rob izreza v izrezu delovne plošče, tako storite tudi v primeru, če želite kuhhalno ploščo zatesniti s silikonsko maso ali čim podobnim.



SI. 9.24 Trak za tesnjenje pri nasadni montaži

- [1] Črna silikonska tesnilna masa, ki je odporna na toploto
[2] Trak za tesnjenje

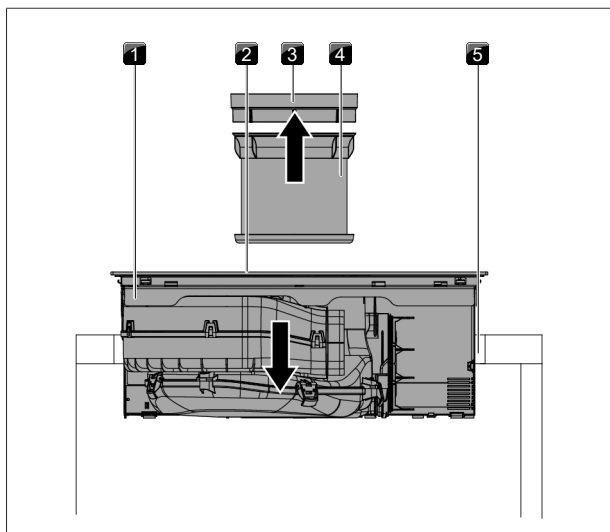


SI. 9.25 Trak za tesnjenje pri montaži v isti ravnini s površino

- [1] Črna silikonska tesnilna masa, ki je odporna na toploto
[2] Trak za tesnjenje

9.7.8 Vstavljanje kuhhalne plošče

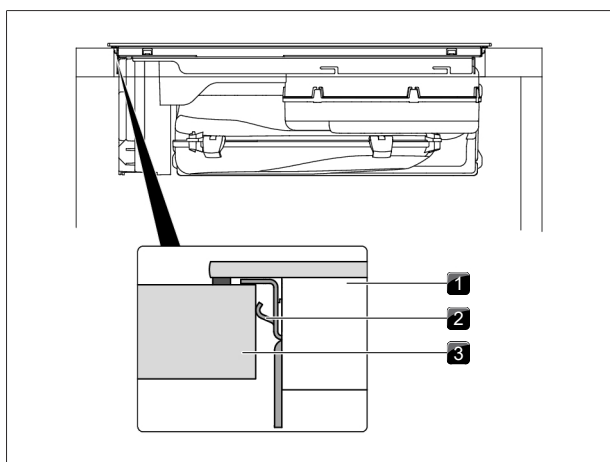
- ▶ Pred vstavitvijo odstranite rešetko odvoda pare in maščobni filter iz nerjavnega jekla.
- ▶ Z lepilnega traku na sprednji strani teleskopskega podaljška odlepiti zaščitno folijo.
- ▶ Pri vstavljanju uporabite odprtino za dovod zraka kot ročaj.
- ▶ Kuhhalno ploščo naravnost vstavite v izrez delovne plošče.
- ▶ Kuhhalno ploščo položite v sredino izreza delovne plošče.
- ▶ Kuhhalno ploščo natančno naravnajte.



Sl. 9.26 Vstavljanje kuhalne plošče

- [1] Kuhalna plošča
- [2] Odprtina za dovod zraka
- [3] Rešetka odvoda pare
- [4] Maščobni filter iz nerjavnega jekla
- [5] Izrez delovne plošče

► Pazite, da je kuhalna plošča z držalnimi sponkami dobro pritrjena na delovno ploščo.



Sl. 9.27 Pritrjevanje kuhalne plošče

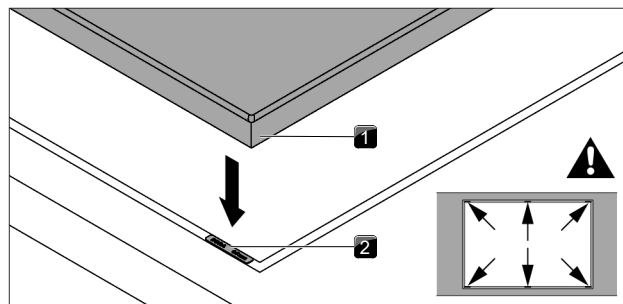
- [1] Kuhalna plošča
- [2] Držalna sponka
- [3] Delovna plošča

i Pazite na to, da trak za tesnjenje kuhalne plošče pri nasadni montaži lepo sedi na delovni plošči.

i Pazite na to, da trak za tesnjenje pri montaži v isti ravni s površino dobro obdaja kuhavno ploščo.

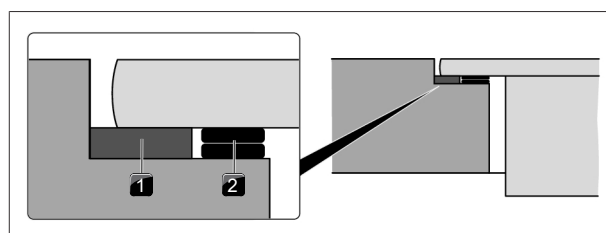
Plošče za izravnavo višine pri montaži v isti ravni s površino (izbirno)

- Da pri montaži preprečite zdrs plošče za izravnavo višine, so te samolepilne.
- Po potrebi spodaj položite plošče za izravnavo višine.
- Plošča za izravnavo višine namestite zraven traku za tesnjenje.



Sl. 9.28 Namestitev plošč za izravnavo višine

- [1] Kuhalna plošča
- [2] Plošča za izravnavo višine

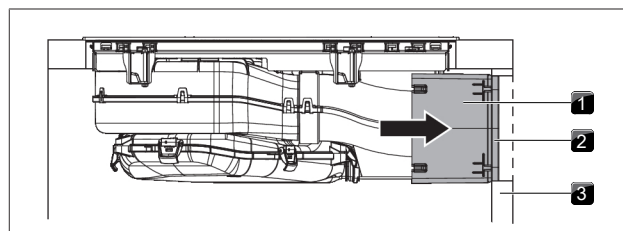


Sl. 9.29 Plošče za izravnavo višine

- [1] Tesnilni trak
- [2] Plošča za izravnavo višine

9.7.9 Vzpostavitev priključka zadnje strani pri različici montaže A

- V ta namen potisnite teleskopski podaljšek tesno ob zadnjo steno korpusa.
- S teleskopskim podaljškom lahko fleksibilno premostite razdaljo do zadnje strani pohištva.
- Preverite, ali je teleskopski podaljšek prilagojen in poravnani z izrezom na zadnji steni korpusa.
- Teleskopski podaljšek pritrдите na zadnjo steno korpusa z lepilnim trakom.



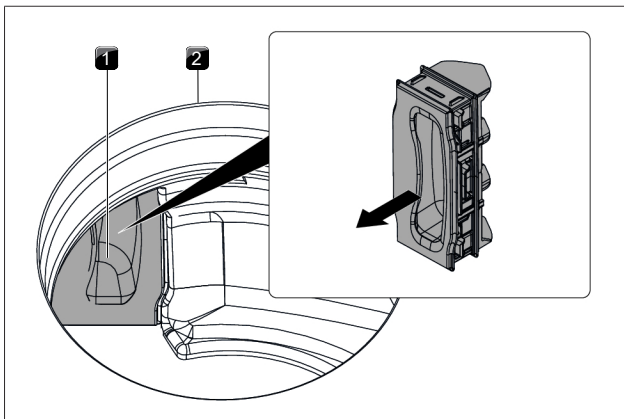
Sl. 9.30 Priključek za zadnjo steno

- [1] Teleskopski podaljšek
- [2] Lepilni trak
- [3] Zadnja stena korpusa

9.7.10 Vstavljanje filtra z aktivnim ogljem

i Odstranitev filtra glejte 8.6 poglavje Menjava filtra z aktivnim ogljem

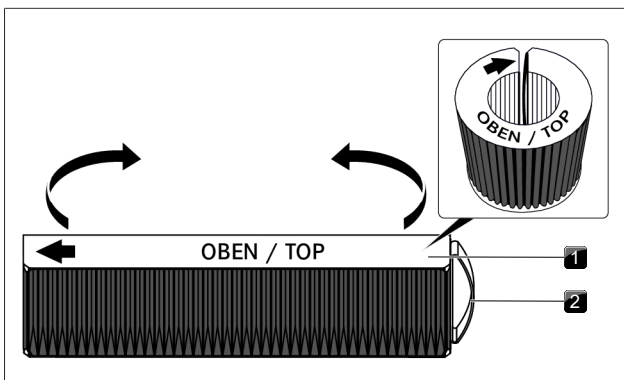
- V notranjosti odprtine za dovod zraka iz odprtine ohišja filtra odstranite loputo za zamenjavo filtra.



Sl. 9.31 Odstranitev lopute za zamenjavo filtra

- [1] Loputa za zamenjavo filtra
[2] Odprtina za dovod zraka

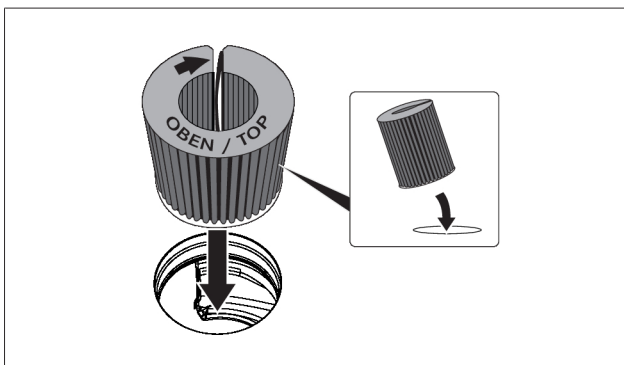
- ▶ Odstranite embalažo s filtra z aktivnim ogljem.
- ▶ Filter z aktivnim ogljem pravilno poravnajte v skladu z natisnjenimi simboli (puščica levo, zanka ročaja desno).
- ▶ Primite filter z aktivnim ogljem na obeh koncih.
- ▶ Upognite filter z aktivnim ogljem v valjasto obliko, tako da sta oba konca filtra obrnjena drug proti drugemu.



Sl. 9.32 Filter z aktivnim ogljem

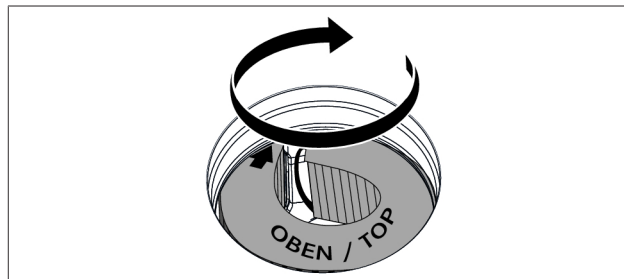
- [1] Filter z aktivnim ogljem
[2] Zanka ročaja

- ▶ Filter z aktivnim ogljem rahlo nagnite proti sebi in ga vstavite v odprtino za dovod zraka.
- ▶ Levi konec filtra vstavite v odprtino ohišja filtra.



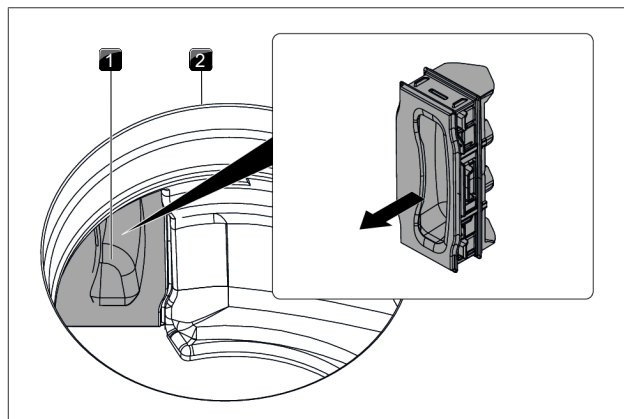
Sl. 9.33 Vstavljanje filtra z aktivnim ogljem v odprtino za odvod zraka

- ▶ Filter z aktivnim ogljem do konca potisnite v ohišje filtra (v ta namen se lahko z enim prstom dotaknete lamel in filter postopoma potisnete v ohišje).
- Končni položaj filtra z aktivnim ogljem je dosežen, ko je filter povsem potisnjen v ohišje filtra.



Sl. 9.34 Namestitev filtra z aktivnim ogljem v končni položaj

- ▶ V notranjosti odprtine za dovod zraka potisnite loputo za zamenjavo filtra do konca v odprtino ohišja filtra.
- ▶ Preverite ali je loputa za zamenjavo filtra trdno pritrjena.



Sl. 9.35 Odstranitev lopute za zamenjavo filtra

- [1] Loputa za zamenjavo filtra
[2] Odprtina za dovod zraka

9.8 Vzpostavitev napajalne povezave

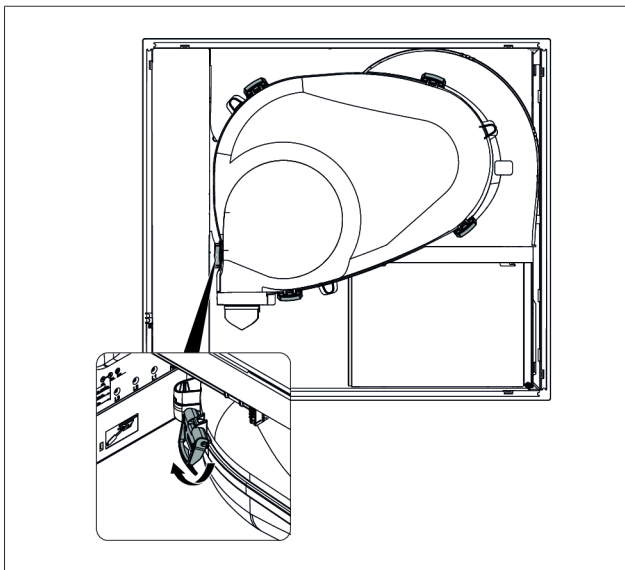
- ▶ Upoštevajte vsa opozorila in varnostne napotke (glejte "2 Varnost").

i Namestitev in montažo lahko izvedete le v skladu z veljavno nacionalno zakonodajo, predpisi in standardi. Delo smejo opraviti le usposobljeno strokovno osebje, ki pozna in upošteva dodatne predpise lokalnega podjetja za oskrbo z električno energijo.

i Dovoljene so povezave preko vtičnih kontaktov (vtič Schuko).

i 1-fazni priključek. Naprava je v skladu z zahtevami IEC 61000-3-12.

- ▶ Odprite 5 zapor za sesalno enoto.

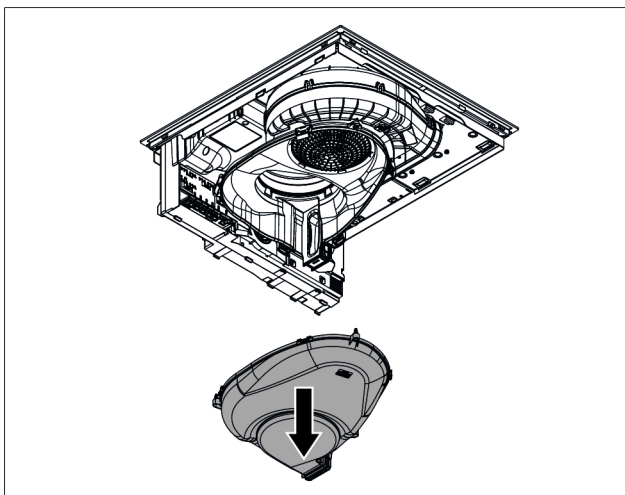


Sl. 9.36 Zapora sesalne enote

- ▶ Pred priklopom kuhalne plošče izklopite glavno stikalo/prekinjevalec električnega tokokroga.
- ▶ Zavarujte glavno stikalo/prekinjevalec električnega tokokroga pred nepooblaščenim ponovnim vklopom.
- ▶ Prepričajte se, da naprava ni pod napetostjo.
- ▶ Nato kuhhalno ploščo z ustreznim najmanjšim prečnim prerezom, izključno s fiksno povezavo, priključite na napeljavo omrežnega priključka tipa H 05 VV-F.

Priključek	Varovalo	Najmanjši prečni prerez
Trifazni priključek	3 x 16 A	2,5 mm ²
Dvofazni priključek	2 x 16 A	2,5 mm ²
Enofazni priključek	1 x 32 A	4 mm ²

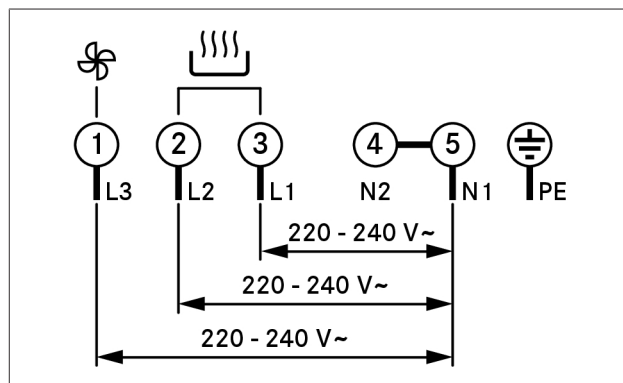
Tab. 9.2 Varovalo in najmanjši prečni prerez



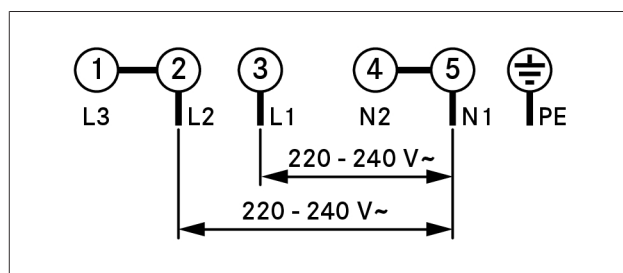
Sl. 9.37 Demontirajte spodnji del sesalne enote.

- ▶ Napeljavo omrežnega priključka priključite v skladu z ustrezno priključno shemo (glejte Sl. priključna shema ali spodnja stran naprave) na omrežnem priključku naprave.
- ▶ Pri enofaznem ali dvofaznem priključku, povežite njegove kontakte s priključnim mostom (v obsegu dobave).
- ▶ Priključno napeljavo pritrdite z razbremenilno objemko (v obsegu dobave).

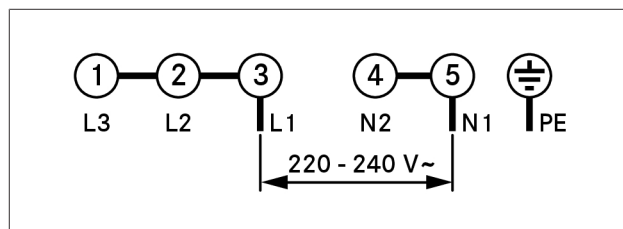
- ▶ Ohišje omrežnega priključka priključite na pokrov omrežnega priključka (v obsegu dobave).
- ▶ Napeljite kabel omrežnega priključka vzdolž ušesc za pritrditev s pomočjo kabelskih vezic (v obsegu dobave).
- ▶ Pazite na to, da se kabel ne stisne ali poškoduje, in da se ne dotika vročih kuhalnih mest.
- ▶ Preverite, ali je montaža pravilno opravljena.



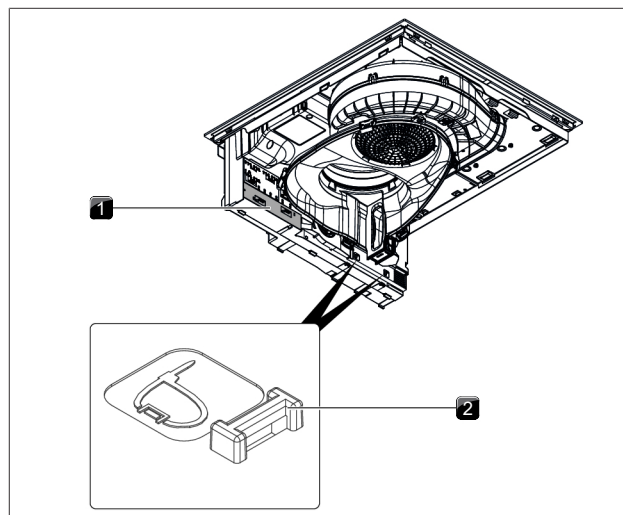
Sl. 9.38 Priključna shema trifaznega priključka



Sl. 9.39 Priključna shema dvofaznega priključka

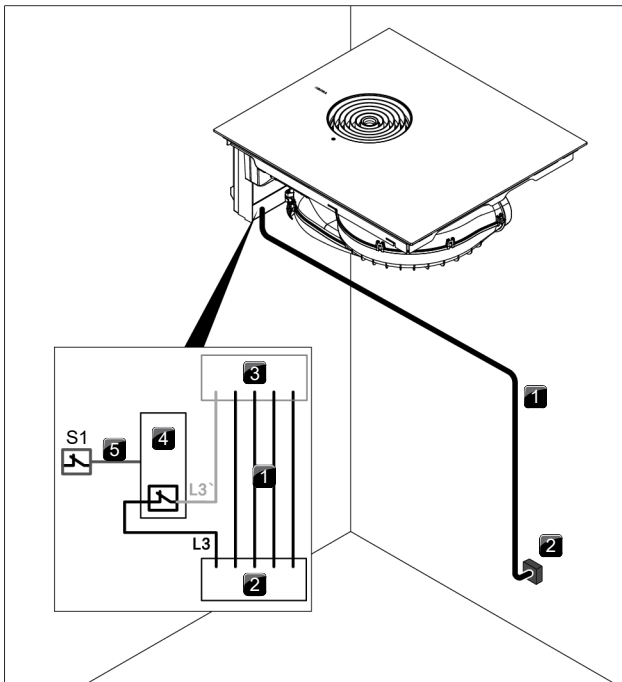


Sl. 9.40 Priključna shema enofaznega priključka



Sl. 9.41 Električni priključki kuhalne plošče

- [1] Pokrov omrežnega priključka
[2] Ušesca za pritrditev



Sl. 9.42 Priključna shema z zunanjimi stikalnimi kontakti

- [1] Napeljava omrežnega priključka kuhalne plošče z odvodom pare
[2] Omrežni priključek
[3] Omrežni priključek kuhalne plošče z odvodom pare
[4] Preklopni releji
[5] Preklopna povezava S1 s preklopnimi releji
[S1] Zunanji stikalni kontakt

9.9 Prvi zagon

- i** Pri prvem zagonu je potrebno opraviti nekaj osnovnih nastavitvev (osnovna konfiguracija) prek menija za trgovce in servis.

9.9.1 Meni za trgovce in servis




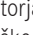
- i** Meni za trgovce in servis je možno priklicati do 2 minuti po vzpostavitvi napajanja naprave.
- i** Sistem prevzame in shrani nastavitve, ki so bile narejene pri izhodu iz ustrezne točke menija.
- i** V nadaljevanju boste našli razlage o upravljanju menija in opis najpomembnejših točk menija.

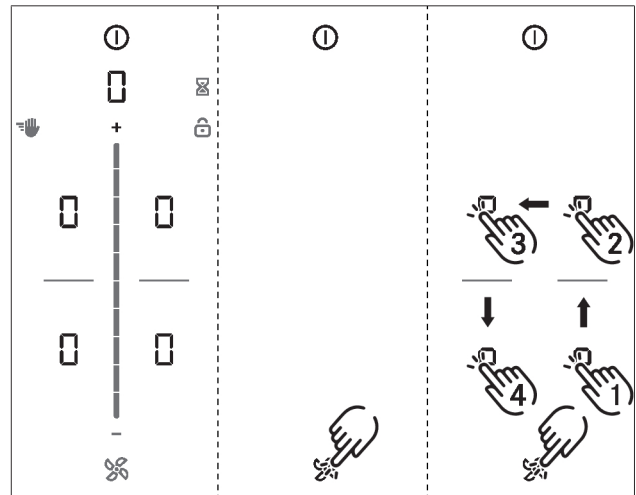
Pregled menija za trgovce in servis

Točka menija/opis/območje izbire	Tovarniška nastavitvev
B	Sistem odvoda (s sistemom za odvod zraka/obtočni zraka)
C	Upravljanje moči
D	Način demo
	Izklop

Tab. 9.3 Pregled menija

Priklic menija za trgovce in servis

- ▶ Vzpostavite napajanje naprave.
- Prikaže se standardni prikazovalnik in simbol ventilatorja utripa 2 minuti.
- ▶ Daljši pritisk na gumb ventilatorja .
- Prikažejo se 4 vnosne točke .
- ▶ Držite gumb ventilatorja  pritisnjen in istočasno zaporedoma pritisnite vnosne točke  v določenem vrstnem redu.
- Prikaže se točka menija B.


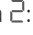
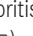


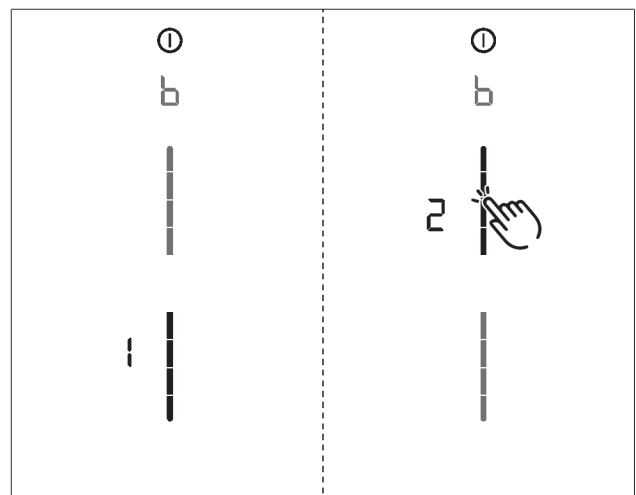
Sl. 9.43 Priklic prikazovalnika menija za trgovce in servis

9.9.2 Točka menija B: Konfiguracija sistema odvoda

Sistem odvoda je treba konfigurirati.

Na voljo sta dva načina delovanja:

- Način delovanja : Sistem z obtočnim zrakom (tovarniška nastavitvev)
- Način delovanja : Sistem z odvodom zraka
- ▶ Izberite ustrezen način delovanja (kratak pritisk ustreznega segmenta drsnika).
- ▶ Nastavitvev potrdite in shranite s preklonom na naslednjo točko menija (kratak pritisk večfunkcijskega prikazovalnika/prikazovalnika ).



Sl. 9.44 Prikazovalnik točke menija B: Konfiguriranje sistema odvoda

9.9.3 Točka menija C: Upravljanje moči

Skupno zmogljivost naprave je možno zmanjšati, če zahtevana električna zmogljivost ni na voljo na instalaciji.

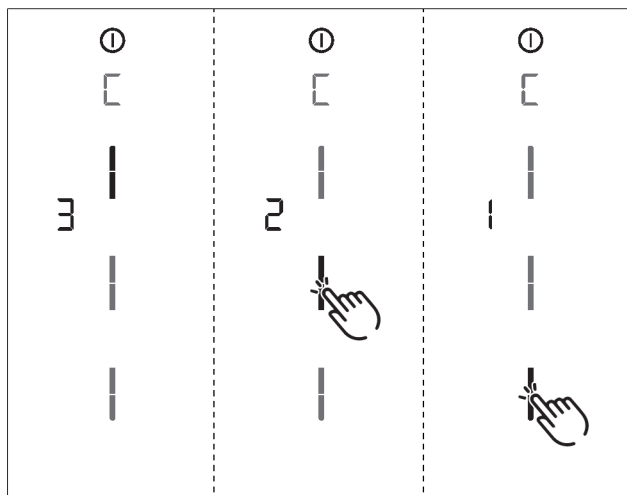
Na voljo so trije načini delovanja:

Upravljanje moči	Priključek	Največja poraba energije	Varovalo
C3	trifazno	7250 W	3 x 16 A
C3	dvofazno	7250 W	2 x 16 A
C3	enofazno	7250 W	1 x 32 A
C2	enofazno	4400 W	1 x 20 A
C1	enofazno	3600 W	1 x 16 A

Tab. 9.4 Upravljanje moči

- ▶ Izberite ustrezen način delovanja (kratak pritisk ustreznega segmenta drsnika).
- ▶ Nastavitev potrdite in shranite s preklpom na naslednjo točko menija (kratak pritisk večfunkcijskega prikazovalnika/ prikazovalnika □).

i Omejitve zmogljivosti kuhališč, ki jih naprava izvede samodejno, so skladne z nastavljenjo skupno zmogljivostjo.



Sl. 9.45 Prikazovalnik točke menija C: Upravljanje moči

9.9.4 Točka menija D: Način demo

Napravo je možno preklopiti v način demo, v katerem so na voljo vse upravljanje funkcije, vendar pa je funkcija ogrevanja kuhalnih plošč onemogočena.

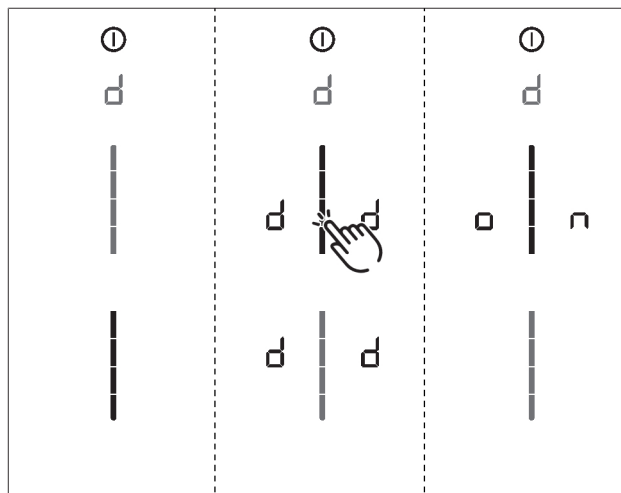
- ▶ Kratak pritisk zgornjega območja drsnika.
 - Simbol za način demo □ se za eno sekundo prikaže na vseh kuhališčih.
 - Prikazan je □.
- ▶ Nastavitev potrdite in shranite s preklpom na naslednjo točko menija (kratak pritisk večfunkcijskega prikazovalnika/ prikazovalnika □).

Izhod iz menija za trgovce in servis

Vse postavke menija osnovne konfiguracije so bile opravljene:

- ▶ Daljši pritisk večfunkcijskega prikazovalnika.
- ▶ Prikaže se standardni prikazovalnik.

i V načinu demo je prepoznavna lonca deaktivirana.



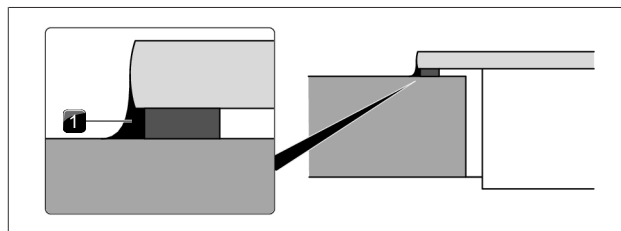
Sl. 9.46 Prikazovalnik točke menija D: Način demo

9.9.5 Preverjanje delovanja

- ▶ Za vse naprave opravite temeljito preverjanje delovanja.
- ▶ Pri sporočilih o napakah upoštevajte poglavje Odpravljanje motenj.

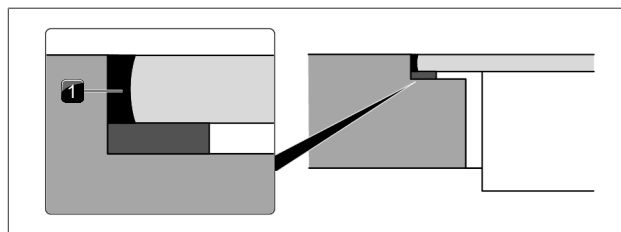
9.10 Zatesnitev naprave

- ▶ Po koncu vseh montažnih del, napravo zatesnite s črno silikonsko maso, ki je odporna na toploto.
- ▶ Pazite na to, da pod napravo ni silikonske tesnilne mase.



Sl. 9.47 Silikonska tesnilna masa pri nasadni montaži

[1] črna silikonska tesnilna masa, ki je odporna na toploto



Sl. 9.48 Silikonska tesnilna masa pri montaži v isti ravnini s površino

[1] črna silikonska tesnilna masa, ki je odporna na toploto

9.11 Predaja uporabniku

Ko je montaža zaključena:

- ▶ Uporabniku pojasnite osnovne funkcije.
- ▶ Uporabnika informirajte o vseh varnostnih vidikih uporabe in upravljanja.
- ▶ Uporabniku predajte dodatno opremo in navodila za uporabo in montažo, ki jih naj varno shrani.

10 Ustavitev delovanja, demontaža in odlaganje med odpadke

- ▶ Upoštevajte vsa opozorila in varnostne napotke (glejte "2 Varnost").
- ▶ Upoštevajte priložena navodila proizvajalca.

10.1 Ustavitev delovanja

Ustavitev obratovanja pomeni dokončno ustavitev in demontažo. Po ustavitvi delovanja se lahko napravo vgradi v drugo pohištvo, proda ali odvzame.

- i** Odklop in izključitev električnega in plinskega priključka lahko opravi le pooblaščen strokovno osebje.
- ▶ Za ustavitev delovanja izklopite napravo (glejte Navodila za uporabo)
- ▶ Napravo izklopite iz električnega napajanja.
- ▶ Napravo izklopite iz dovoda plina.

10.2 Demontaža

Odstranitev zahteva, da je naprava dostopna za demontažo in da je odklopljena od napajanja.

- ▶ Pri napravah, priključenih na dovod plina, se prepričajte, da je plinski priključek zaprt.
- ▶ Sprostite pritrditev naprave.
- ▶ Odstranite silikonske spoje.
- ▶ Napravo ločite od odprtine za instalacijo.
- ▶ Odstranite napravo navzgor z delovne plošče.
- ▶ Odstranite nadaljnje odpadne dele.
- ▶ Odpadno napravo in onesnaženo dodatno opremo odstranite, kot je opisano v poglavju „Okolju prijazno odlaganje med odpadke“.

10.3 Okolju prijazno odlaganje med odpadke

10.3.1 Odlaganje transportne embalaže

- i** Embalaža ščiti napravo pred transportnimi poškodbami. Embalažni materiali so izbrani glede na vidike okoljske združljivosti in odstranjevanja, zato jih je mogoče reciklirati.

Vračanje embalaže v krogotok materiala prihrani surovine in zmanjša količino odpadkov. Vaš strokovni prodajalec bo prevzel embalažo.

- ▶ Embalažo lahko predate svojemu strokovnemu prodajalcu ali
- ▶ pa jo ustrezno odstranite v skladu z lokalnimi predpisi.

10.3.2 Odlaganje odpadkov

Nepotrebne ali uporabljene odpadne dele (filter z aktivnim ogljem, ...) ustrezno zavrzite ob upoštevanju regionalnih predpisov.

10.3.3 Odlaganje odpadne naprave



Električnih naprav, označenih s tem simbolom, po koncu življenjske dobe ne smemo odlagati med gospodinjske odpadke. Odstraniti jih je treba na zbirnem mestu za recikliranje odpadne električne ali elektronske opreme. Informacije o tem lahko dobite na občini ali občinski upravi.



Odpadna električna in elektronska oprema pogosto še vedno vsebuje dragocene materiale. Vsebujejo pa tudi škodljive snovi, ki so bile potrebne za njihovo delovanje in varnost. Če jih odvržemo med preostale odpadke ali ob nepravilnem ravnanju, so lahko škodljivi za zdravje ljudi in okolje.

- ▶ Odpadne naprave nikoli ne odlagajte med gospodinjske odpadke.
- ▶ Odpadno napravo odnesite na lokalno zbirno mesto za odlaganje in recikliranje električnih in elektronskih naprav ter drugih materialov.

11 Garancija, tehnični servis, nadomestni deli in pribor

- Upoštevajte vsa opozorila in varnostne napotke (glejte "2 Varnost").

11.1 Garancija proizvajalca družbe BORA

BORA svojim strankam zagotavlja 2-letno garancijo za svoje izdelke. Ta garancija velja za končnega kupca poleg zakonsko določenih garancijskih zahtevkov do prodajalca naših izdelkov.

Garancija proizvajalca velja za tukaj navedene BORA izdelke, ki jih dobavljajo pooblaščenim BORA trgovci oz. BORA usposobljeni prodajalci v Evropski uniji (razen čezmorskih ozemelj), v Švici, Lihtenštajnu, Ukrajini, Rusiji, Norveški, Srbiji, Izraelu, Združenem kraljestvu, Islandiji, Indiji, Avstraliji in Novi Zelandiji, z izjemo BORA izdelkov, označenih kot Universal ali dodatna oprema:

- Kuhalne plošče
- Sistemi odvoda pare
- Ventilatorji

Ko prodajalec preda izdelek BORA končnemu kupcu, začne teči garancija ki velja 2 leti. Garancijo proizvajalca lahko z registracijo na www.mybora.com podaljšate na 3 leta.

Garancija proizvajalca predvideva, da so bili izdelki (v skladu z veljavnimi specifikacijami BORA tehničnega priložnika in navodil za uporabo) strokovno vgrajeni BORA s strani BORA pooblaščenega prodajalca. Končni kupec se mora pri uporabi držati specifikacij in napotkov v navodilih za uporabo.

Če se uveljavlja garancija proizvajalca, je treba napako BORA prijaviti neposredno in predložiti dokazilo o nakupu. Alternativno lahko predložite dokazilo o nakupu z registracijo na spletni strani www.mybora.com.

BORA zagotavlja, da BORA so vsi izdelki brez materialnih in proizvodnih napak. Napaka mora že obstajati v času dostave izdelka končnemu kupcu. V primeru uveljavitve garancije se garancija ne prekine in ne začne ponovno teči.

BORA bo okvare BORA izdelkov popravila ali zamenjala po lastni presoji. Vse stroške za odpravo napak, ki jih pokriva garancija proizvajalca, nosi BORA.

Garancija proizvajalca BORA ne zajema zlasti naslednjega:

- Izdelkov BORA, ki niso bili kupljeni pri pooblaščenem prodajalcu BORA ali pri prodajalcih, šolanih s strani družbe BORA
- Poškodb, nastalih zaradi neupoštevanja navodil za uporabo (vključuje tudi vzdrževanje in čiščenje izdelka). To predstavlja nepravilno uporabo.
- Poškodb, ki so nastale zaradi normalne obrabe, npr. sledi uporabe na kuhalni plošči
- Poškodb zaradi zunanjih vplivov (kot so transportne poškodbe, kondenzacija, naravne nesreče, kot so udari strele)
- Škoda, povzročena zaradi popravil ali poskusov popravil, ki jih ni izvedlo BORA ali BORA za to pooblaščen oseb
- Poškodb steklokeramike
- Poškodb zaradi nihanj električne napetosti
- Posledične škode ali odškodninske zahtevke, ki presegajo okvaro
- Poškodb na plastičnih delih

Zakonskih terjatev, zlasti pravnih zahtevkov za pomanjkljivosti ali odgovornost za izdelke, niso omejeni z jamstvom in jih je mogoče uveljavljati brezplačno.

Če okvara ni zajeta v garanciji proizvajalca, se storitve tehnične službe BORA vseeno lahko koristijo.

Nastalih stroškov BORA ne krije.

Za te garancijske pogoje se uporabljajo zakoni Zvezne republike Nemčije.

Tako lahko stopite v stik z nami:

BORA Vertriebs GmbH & Co KG, Innstraße 1, 6342 Niederndorf, Avstrija

- Telefon: +800 7890 0987

od ponedeljka do četrтка od 8:00 – 18:00 in v petek od 08:00 – 17:00

- E-pošta: info@bora.com

11.1.1 Podaljšek garancije

Z registracijo na www.bora.com/registration lahko podaljšate garancijo.

11.2 Servis

Servis BORA:

glejte zadnjo stran navodil za uporabo in montažo



- V primeru motenj, ki jih ne znate sami odpraviti, stopite v stik s BORA specializiranim trgovcem ali Servisna ekipa BORA.:

Servisna ekipa BORA: potrebuje tipsko oznako in serijsko številko vaše naprave (številka SŠ).

Oba podatka lahko najdete na tipski tablici na prilogi h garanciji, ter tudi na dnu naprave.

11.3 Nadomestni deli

- Za popravila uporabljajte le originalne nadomestne dele.
► Popravila lahko izvaja samo servisna ekipa BORA.

i Nadomestni deli so na voljo pri vašem prodajalcu BORA in na spletni servisni strani BORA na naslovu www.bora.com/ service ali pod navedeno številko storitve.

11.4 Pribor

- Maščobni filter iz nerjavnega jekla PUEF
- Rešetka odvoda pare PUED, črna
- Rešetka odvoda pare, grež PUEDG
- Rešetka odvoda pare PUEDR, rdeča
- Rešetka odvoda pare PUEDJ, zeleno-jantarna
- Rešetka odvoda pare PUEDO, oranžna
- Rešetka odvoda pare PUEDB, modra
- Rešetka odvoda pare PUEDL, svetlo siva
- Rešetka odvoda pare PUEDS, sončno rumena
- Stranske letve USL515
- Stranske letve All Black USL515AB
- Strgalo za čiščenje steklokeramičnih površin UGS

Posebna dodatna oprema PURSA:

- Okensko kontaktno stikalo UFKS
- Čistilec zraka PULB (za preoblikovanje odvoda zraka v način z recirkulacijo zraka)

Posebna dodatna oprema PURSU:

- Filter z aktivnim ogljem PUAKF

12 Energijski listi

12.1 Energijski list PURSA

Informacije o izdelkih v skladu z delegirano uredbo (EU) št. 65/2014, kot tudi uredbo (EU) št. 66/2014.

Proizvajalec	BORA		
Oznaka modela	PURSA		
	Simbol	Vrednost	Enota
Poraba energije			
Letna poraba energije	AEC_{hood}	32,4	kWh/a
Razred energijske učinkovitosti	-	A+	-
Indeks energetske učinkovitosti	EEI_{hood}	42,5	-
Pretok zraka			
Učinkovitost pretoka zraka	FDE_{hood}	33,0	-
Razred za učinkovitost pretoka zraka	-	A	-
Najmanjši pretok zraka pri normalnem delovanju	-	171,6	m ³ /h
Največji pretok zraka pri normalnem delovanju	-	543,0	m ³ /h
Največji pretok zraka med delovanjem na intenzivnem nivoju ali na visoki hitrosti (stopnja Power)	Q_{max}	608,0	m ³ /h
Izmerjena stopnja pretoka zraka na točki največje učinkovitosti	Q_{BEP}	292,4	m ³ /h
Izmerjen zračni tlak na točki največje učinkovitosti	P_{BEP}	450,7	Pa
Izmerjena vhodna električna moč na točki največje učinkovitosti	W_{BEP}	111,0	W
Faktor povečanja časa	f	0,8	-
Osvetljevanje			
Učinkovitost osvetljevanja	LE_{hood}	*	lx/W
Razred učinkovitosti osvetljevanja	-	*	-
Nazivna moč sistema za osvetljevanje	W_L	*	W
Povprečna osvetljenost kuhalne površine, ki jo zagotavlja sistem za osvetljevanje	E_{middle}	*	lx
Ločevanje maščobe			
Učinkovitost filtriranja maščob	GFE_{hood}	95,2	%
Razred za stopnjo ločevanja maščobe	-	A	-
Stopnja hrupa			
A-ocenjena emisija hrupa v zraku pri najmanjši razpoložljivi hitrosti pri običajnem delovanju	-	39,4	dB(A) re_1pW
A-ocenjena emisija hrupa v zraku pri največji razpoložljivi hitrosti pri običajnem delovanju	-	65,5	dB(A) re_1pW
A-ocenjena emisija hrupa v zraku pri intenzivnem nivoju ali na visoki hitrosti (stopnja Power)	-	67,9	dB(A) re_1pW
Raven zvočnega tlaka pri najmanjši razpoložljivi hitrosti pri običajnem delovanju**	-	26,4	LpA v dB re 20 µPa
Raven zvočnega tlaka pri največji razpoložljivi hitrosti pri običajnem delovanju**	-	52,5	LpA v dB re 20 µPa
Raven zvočnega tlaka pri intenzivnem nivoju ali na visoki hitrosti (stopnja Power)**	-	54,9	LpA v dB re 20 µPa
Zahtevana moč			
Zahtevana moč v stanju izključenosti	P_o	0,14	W
Zahtevana moč v stanju pripravljenosti	P_s	*	W

Tab. 12.1 Označevanje porabe energije

* Ne velja za ta izdelek.

** Prostovoljna navedba

Raven zvočnega tlaka je bila določena na razdalji 1 m (zmanjšanje nivoja, odvisno od razdalje) na podlagi ravni zvočne moči v skladu s standardom EN 60704-2-13.

12.2 Energijski list S Pure

Informacije o izdelkih v skladu z delegirano uredbo (EU) št. 65/2014, kot tudi uredbo (EU) št. 66/2014.

Proizvajalec	BORA		
Oznaka modela	PURSA/PURSU		
Vrsta kuhalne plošče	Steklokeramična kuhalna plošča:		
	Simbol	Vrednost	Enota
Način gretja	-	Indukcijsko kuhališče	-
Število kuhališč	-	4	-
Kuhališče spredaj levo	∅	-	cm
Kuhališče spredaj desno	∅	21	cm
Kuhališče zadaj levo	∅	14	cm
Kuhališče zadaj desno	∅	17,5	cm
Kuhališče spredaj levo	EC _{electric cooking}	ni za uporabo	Wh/kg
Kuhališče spredaj desno	EC _{electric cooking}	189,3	Wh/kg
Kuhališče zadaj levo	EC _{electric cooking}	194,2	Wh/kg
Kuhališče zadaj desno	EC _{electric cooking}	182,5	Wh/kg
Poraba energije kuhalne plošče na kg	EC _{electric hob}	188,7	Wh/kg

Tab. 12.2 Energijski list S Pure

Navodila za uporabo in montažo:

○Original

⊙Prevod

Proizvajalec: BORA Vertriebs GmbH & Co KG

Posredovanje in podvajanje tega dokumenta, uporaba in sporočanje njegove vsebine ni dovoljeno, razen če je podano izrecno soglasje. Ta navodila za uporabo in montažo so bila ustvarjena z veliko natančnostjo. Kljub temu pa se lahko zgodi, da dodatne tehnične spremembe še niso bile dopolnjene oz., da določene vsebine še niso bile prilagojene. Opravičujemo se za nevspečnosti. Posodobljeno različico lahko naročite pri servisni ekipi BORA. Tiskarske napake in zmotne so pridržane.

© BORA Vertriebs GmbH & Co KG

Vse pravice pridržane.

D

BORA Lüftungstechnik GmbH

Rosenheimer Str. 33
83064 Raubling
Deutschland
T +49 (0) 8035 / 9840-0
F +49 (0) 8035 / 9840-300
info@bora.com
bora.com

A

BORA Vertriebs GmbH & Co KG

Innstraße 1
6342 Niederndorf
Österreich
T +43 (0) 5373 / 62250-0
F +43 (0) 5373 / 62250-90
mail@bora.com
bora.com

INT

BORA Holding GmbH

Innstraße 1
6342 Niederndorf
Austria
T +43 (0) 5373 / 62250-0
F +43 (0) 5373 / 62250-90
mail@bora.com
bora.com

AU NZ

BORA APAC Pty Ltd

100 Victoria Road
Drummoyn NSW 2047
Australia
T +61 2 9719 2350
F +61 2 8076 3514
info@boraapac.com.au
bora-australia.com.au

