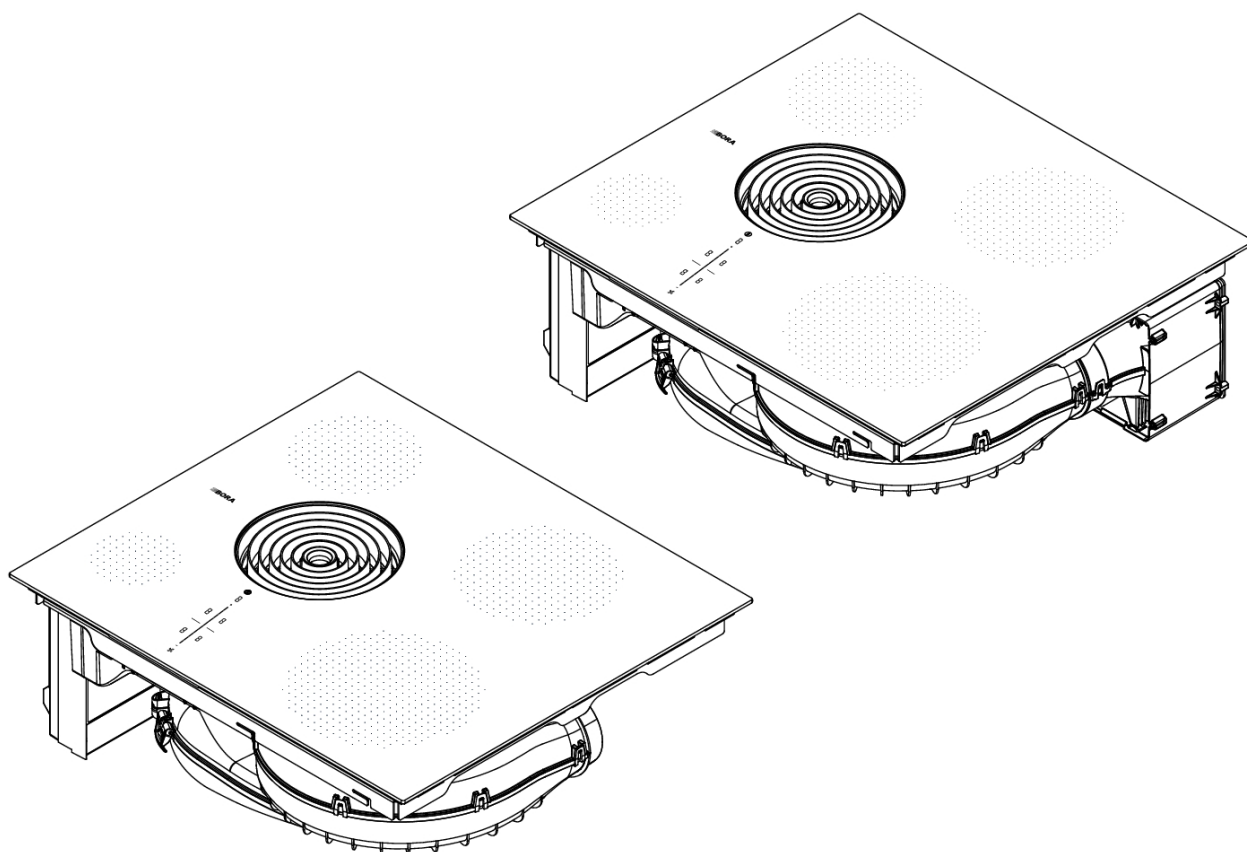


CS Návod k obsluze a montáži S Pure



Obsah

| | | | | | |
|----------|--|-----------|------------|--|-----------|
| 1 | Obecné informace | 4 | | | |
| 1.1 | Platnost návodu k použití a montáži | 4 | 5.6.4 | Zesílená úroveň výkonu varných zón | 21 |
| 1.2 | Vyloučení odpovědnosti | 4 | 5.6.5 | Automatický přehřev | 22 |
| 1.3 | Shoda produktu | 4 | 5.6.6 | Časovač varné zóny | 22 |
| 1.4 | Zobrazení informací | 4 | 5.6.7 | Funkce pauzy | 23 |
| 1.4.1 | Bezpečnostní a výstražné pokyny | 4 | 5.6.8 | Funkce udržování teploty | 23 |
| 1.4.2 | Obrázky | 4 | 5.6.9 | Funkce kávovaru | 23 |
| | | | 5.6.10 | Vypnutí varné zóny | 24 |
| 2 | Bezpečnost | 5 | 5.7 | Bezpečnostní vybavení | 24 |
| 2.1 | Použití v souladu s určením | 5 | 5.7.1 | Dětská pojistka | 24 |
| 2.2 | Osoby s omezenými schopnostmi | 5 | 5.7.2 | Indikace zbytkového tepla | 24 |
| 2.3 | Všeobecné bezpečnostní pokyny | 5 | 5.7.3 | Bezpečnostní vypnutí | 24 |
| 2.4 | Bezpečnostní pokyny k montáži | 6 | 5.7.4 | Ochrana proti přehřátí | 24 |
| 2.4.1 | Bezpečnostní pokyny k montáži odsavače do varné desky | 7 | 6 | Uživatelská nabídka | 26 |
| 2.4.2 | Bezpečnostní pokyny k montáži varných desek | 8 | 6.1 | Položka nabídky 1: Hlasitost zvukové signalizace | 26 |
| 2.5 | Bezpečnostní pokyny k ovládání | 8 | 6.2 | Položka nabídky 2: Dětská pojistka | 26 |
| 2.5.1 | Bezpečnostní pokyny k obsluze odsavače do varné desky | 9 | 6.3 | Položka nabídky 3: Zobrazení stavu filtru a resetování indikátoru údržby filtru | 27 |
| 2.5.2 | Bezpečnostní pokyny k obsluze varných desek | 10 | 6.4 | Položka nabídky 4: Doba provozu dojezdové automatiky | 27 |
| 2.6 | Bezpečnostní pokyny k čištění a péči | 11 | 6.5 | Položka nabídky 5: Reakční doba dotykových oblastí | 27 |
| 2.6.1 | Bezpečnostní pokyny k čištění a péči o odsavače | 11 | 6.6 | Položka nabídky 6: Test LED indikátorů | 27 |
| 2.6.2 | Bezpečnostní pokyny k čištění a péči o varnou desku | 11 | 6.7 | Položka nabídky 7: Trvalé rozpoznání hrnce | 28 |
| 2.7 | Bezpečnostní pokyny k opravám, servisu a náhradním dílům | 11 | 6.8 | Položka nabídky 8: Zobrazení verze softwaru/hardware | 28 |
| 2.8 | Bezpečnostní pokyny k demontáži a likvidaci | 12 | 6.9 | Položka nabídky 9: Bezpečnostní vypnutí | 28 |
| 3 | Technické údaje | 13 | 6.10 | Položka nabídky A: Režim Super simple mode | 29 |
| 4 | Popis spotřebiče | 15 | 6.11 | Položka nabídky 0: Resetování na výrobní nastavení | 29 |
| 4.1 | Typový popis | 15 | 7 | Čištění a péče | 30 |
| 4.2 | Popis systému | 15 | 7.1 | Čisticí prostředky | 30 |
| 4.2.1 | Uspořádání | 15 | 7.2 | Péče o varnou desku a odsavač do varné desky | 30 |
| 4.2.2 | Ovládací panel a princip ovládání | 15 | 7.3 | Čištění varné desky | 30 |
| 4.2.3 | Symboly | 16 | 7.4 | Čištění odsavače do varné desky | 30 |
| 4.2.4 | 7segmentový ukazatel | 16 | 7.4.1 | Demontáž součástí | 30 |
| 4.2.5 | Jas zobrazení | 16 | 7.4.2 | Čištění přívodní trysky a tukového filtru z nerezové oceli | 31 |
| 4.2.6 | Zvuková signalizace | 17 | 7.4.3 | Montáž součástí | 31 |
| 4.3 | Fungování odsavače do varné desky | 17 | 7.4.4 | Odstranění tekutin ze spotřebiče | 31 |
| 4.4 | Funkční princip varné desky | 17 | 7.5 | Čištění skříně ventilace | 31 |
| 5 | Funkce a ovládání | 19 | 7.6 | Vyměňte filtr s aktivním uhlím | 32 |
| 5.1 | Všeobecné pokyny k obsluze | 19 | 8 | Odstraňování poruch | 34 |
| 5.2 | Dotykové ovládání | 19 | 9 | Montáž | 35 |
| 5.3 | Přehled funkcí | 19 | 9.1 | Obecné pokyny k montáži | 35 |
| 5.4 | Ovládání systému | 19 | 9.1.1 | Současný provoz odsavače do varné desky ve variantě s odvodem vzduchu a topeništěm závislým na vzduchu v místnosti | 35 |
| 5.4.1 | Zapnutí | 19 | 9.2 | Rozsah dodávky | 35 |
| 5.4.2 | Vypnutí | 19 | 9.3 | Nářadí a pomůcky | 36 |
| 5.4.3 | Krátkodobý časovač (minutka) | 19 | 9.4 | Pokyny k montáži | 36 |
| 5.4.4 | Zámek ovládání | 20 | 9.4.1 | Montážní rozestupy | 36 |
| 5.4.5 | Zámek pro čištění | 20 | 9.4.2 | Minimální rozměry nábytku – S Pure (PURSA, PURSU) | 36 |
| 5.5 | Funkce odsavače do varné desky | 20 | 9.5 | Výřez v pracovní desce | 36 |
| 5.5.1 | Nastavení výkonového stupně ventilátoru | 20 | 9.5.1 | Rozměry výřezu S Pure | 36 |
| 5.5.2 | Zesílená úroveň výkonu ventilátoru | 20 | 9.6 | Montáž spotřebiče ve variantě s odtahem ven | 37 |
| 5.5.3 | Automatické odsávání | 20 | 9.6.1 | Příprava kuchyňského nábytku pro variantu s odvodem vzduchu | 37 |
| 5.5.4 | Vypnutí ventilátoru | 21 | 9.6.2 | Montážní rozměry | 37 |
| 5.5.5 | Dojezdová automatika | 21 | 9.6.3 | Příprava varné desky | 38 |
| 5.5.6 | Indikátor údržby filtru | 21 | 9.6.4 | Nasazení varné desky | 38 |
| 5.6 | Funkce varné desky | 21 | 9.6.5 | Připojení spotřebiče k systému odtahových potrubí | 39 |
| 5.6.1 | Rozpoznání hrnce | 21 | | | |
| 5.6.2 | Výběr varné zóny | 21 | | | |
| 5.6.3 | Nastavení výkonového stupně varné zóny | 21 | | | |

| | | |
|-------------|---|-----------|
| 9.7 | Montáž spotřebiče u varianty s recirkulací | 39 |
| 9.7.1 | Přívod recirkulujícího vzduchu z kuchyňského nábytku..... | 39 |
| 9.7.2 | Varianty montáže A a B pro spotřebiče s recirkulací..... | 40 |
| 9.7.3 | Příprava kuchyňského nábytku pro variantu montáže A | 41 |
| 9.7.4 | Rozměry u varianty montáže A..... | 41 |
| 9.7.5 | Příprava kuchyňského nábytku pro variantu montáže B..... | 42 |
| 9.7.6 | Rozměry u varianty montáže B..... | 42 |
| 9.7.7 | Příprava varné desky | 42 |
| 9.7.8 | Vsazení varné desky s recirkulací | 42 |
| 9.7.9 | Nachystání přípojky k zadní stěně u varianty montáže A | 43 |
| 9.7.10 | Nasazení filtru s aktivním uhlím | 43 |
| 9.8 | Elektrické připojení..... | 44 |
| 9.9 | První uvedení do provozu | 46 |
| 9.9.1 | Nabídka pro prodejce a servis | 46 |
| 9.9.2 | Položka nabídky B: Konfigurace systému odsávání... .. | 46 |
| 9.9.3 | Položka nabídky C: Management spotřeby | 47 |
| 9.9.4 | Položka nabídky D: Ukázkový režim..... | 47 |
| 9.9.5 | Kontrola funkčnosti | 47 |
| 9.10 | Zapravení spár spotřebiče | 47 |
| 9.11 | Předání uživateli..... | 48 |
| 10 | Vyřazení z provozu, demontáž a likvidace | 49 |
| 10.1 | Vyřazení z provozu | 49 |
| 10.2 | Demontáž | 49 |
| 10.3 | Ekologická likvidace | 49 |
| 10.3.1 | Likvidace přepravních obalů | 49 |
| 10.3.2 | Likvidace příslušenství..... | 49 |
| 10.3.3 | Likvidace starého spotřebiče | 49 |
| 11 | Záruka, technický servis, náhradní díly, příslušenství | 50 |
| 11.1 | Záruka výrobce poskytovaná společností BORA | 50 |
| 11.1.1 | Prodloužení záruky..... | 50 |
| 11.2 | Servis..... | 50 |
| 11.3 | Náhradní díly | 50 |
| 11.4 | Příslušenství..... | 50 |
| 12 | Energetické datové listy | 52 |
| 12.1 | Energetický datový list PURSA..... | 52 |
| 12.2 | Energetický datový list S Pure | 53 |

1 Obecné informace

Tento návod obsahuje důležité pokyny, jak se chránit před úrazem a jak zabránit poškození spotřebiče. Návod si přečtěte před instalací spotřebiče nebo jeho prvním uvedením do provozu. Bez tohoto návodu nejsou ostatní dokumenty platné. Bezpodmínečně dodržujte pokyny ve všech dokumentech dodaných společně se spotřebičem.

Montáž, instalace a uvedení do provozu smí být prováděny pouze podle platných národních zákonů, předpisů a norem. Práce musí být prováděny kvalifikovaným odborným pracovníkem, který zná a dodržuje doplňkové předpisy místních poskytovatelů energií. Všechny bezpečnostní a výstražné pokyny i pokyny k manipulaci uvedené v dodaných dokumentech je nutné dodržovat.

1.1 Platnost návodu k použití a montáži

Tento návod platí pro více variant spotřebiče. Proto je možné, že některé prvky výbavy popsané v tomto dokumentu se nebudou na vašem spotřebiči nacházet. Obrázky obsažené v tomto dokumentu se mohou v určitých detailech od ostatních variant spotřebičů lišit, a proto je nutné je brát pouze jako ilustrační.

1.2 Vyloučení odpovědnosti

Společnosti BORA Holding GmbH, BORA Vertriebs GmbH & Co KG, BORA APAC Pty Ltd a BORA Lüftungstechnik GmbH – dále jen BORA – neručí za škody, které byly způsobeny nedodržáním pokynů uvedených v dokumentaci přiložené ke spotřebiči. Společnost BORA proto také nezodpovídá za škody způsobené nesprávnou montáží a nedodržáním bezpečnostních a výstražných pokynů.

1.3 Shoda produktu

Směrnice

Spotřebiče odpovídají těmto směrnici EU/ES:

- směrnice 2014/30/EU o elektromagnetické kompatibilitě,
- směrnice 2014/35/EU o nízkém napětí,
- směrnice 2009/125/ES o ekodesignu,
- směrnice 2011/65/EU o omezení používání některých nebezpečných látek.

Normy

Spotřebiče jsou v souladu s těmito normami:

- ČSN EN 61000-3-12

1.4 Zobrazení informací

Aby pro vás bylo čtení tohoto návodu snazší a srozumitelnější, byly v něm použity jednotné formátování, číslování, symboly, bezpečnostní pokyny, pojmy a zkratky. Výrobek popsaný v tomto návodu je v textu níže označován také jako spotřebič.

Manipulační pokyny jsou označeny šipkou.

► Všechny manipulační pokyny provádějte vždy v pořadí, v jakém jsou uvedeny.



Položky výčtu jsou označeny kulatou odrážkou na začátku řádku:

- 1. položka výčtu
- 2. položka výčtu

i Informace poukazují na určité zvláštnosti, které je třeba bezpodmínečně dodržet.

1.4.1 Bezpečnostní a výstražné pokyny

Bezpečnostní a výstražné pokyny jsou v tomto návodu zvýrazněny symboly a signálními slovy. Bezpečnostní a výstražné pokyny mají tuto podobu:

| ⚠ NEBEZPEČÍ | | |
|--|----------------|---|
| Druh a zdroj nebezpečí | | |
| Následky při nedodržení pokynu | | |
| ► Opatření k eliminaci nebezpečí | | |
| Přitom platí: | | |
| <ul style="list-style-type: none"> • Výstražné symboly upozorňují na zvýšené riziko úrazu. • Signální slovo udává závažnost nebezpečí. | | |
| Výstražný symbol | Signální slovo | Druh nebezpečí |
|  | Nebezpečí | Poukazuje na bezprostřední nebezpečnou situaci, při níž má nedodržení pokynů za následek těžká či smrtelná zranění. |
|  | Varování | Poukazuje na možnou nebezpečnou situaci, při níž může mít nedodržení pokynů za následek těžká či smrtelná zranění. |
| | Pozor | Poukazuje na možnou nebezpečnou situaci, při níž může mít nedodržení pokynů za následek těžká či smrtelná zranění. |
| | Upozornění | Poukazuje na možnou nebezpečnou situaci, při níž může mít nedodržení pokynů za následek věcné škody. |

Tab. 1.1 Význam výstražných symbolů a signálních slov

1.4.2 Obrázky

Rozměry jsou uvedeny v milimetrech.

2 Bezpečnost

Spotřebič vyhovuje předepsaným bezpečnostním ustanovením. Spotřebitel je odpovědný za bezpečné používání spotřebiče, za jeho čištění a péči o něj. Použití v rozporu s účelem může vést ke škodám na zdraví a majetku.

2.1 Použití v souladu s určením

Spotřebič je určen pouze k přípravě jídel v soukromých domácnostech.

Tento spotřebič není určen:

- k provozu ve venkovním prostředí,
- k vytápění místností,
- k chlazení, odvětrávání nebo odvlhčování místností,
- k provozu v mobilních místech instalace, jako jsou nákladní vozidla, lodě nebo letadla,
- K provozu s externím časovým spínačem nebo samostatným systémem dálkového ovládání
- k provozu s externím časovým spínačem nebo samostatným systémem dálkového ovládání (výjimkou je nouzové vypnutí u odsavače do varné desky),
- k provozu ve výškách nad 2 000 m n. m.,
- k provozu, když není kompletně nainstalován.

Jiné použití nebo použití přesahující zde popsaný způsob se považuje za použití v rozporu s určením.

- i** Společnost BORA neručí za škody způsobené nesprávnou montáží, použitím v rozporu s účelem a nevhodným ovládáním.

Je zakázáno spotřebič používat jakýmkoli nepřipustným způsobem!

2.2 Osoby s omezenými schopnostmi

Děti

Spotřebič mohou používat děti starší 8 let, pokud jsou pod dohledem nebo jsou poučeny o bezpečném používání spotřebiče a chápou výsledná nebezpečí. Děti si nesmí se spotřebičem hrát.

- ▶ Použijte dětskou pojistku, aby děti nemohly spotřebič nedopatřením zapnout nebo změnit nastavení.
- ▶ Děti zdržující se v blízkosti spotřebiče musí být pod dohledem.
- ▶ Neukládejte do úložných prostor nad nebo za spotřebičem žádné předměty, které by děti mohly zajímat. V opačném případě by děti mohly být v pokušení na spotřebič vylézt.

- i** Čištění a péči o spotřebič nesmějí provádět děti, pokud nejsou pod stálým dohledem.

Lidé s omezenými tělesnými, smyslovými nebo mentálními schopnostmi

Osoby se sníženými fyzickými, smyslovými nebo mentálními schopnostmi nebo nedostatkem zkušeností či vědomostí mohou spotřebič používat, pokud jsou pod dohledem nebo byly poučeny o bezpečném způsobu používání spotřebiče a rozumí příslušným rizikům. Spuštění spotřebiče je možné omezit dětskou pojistkou.

! NEBEZPEČÍ

Nebezpečí popálení horkým nádobím a horkým jídelm

Rukojeti vyčnívající přes pracovní plochu svádějí k uchopení.

- ▶ Nepouštějte k horké varné desce děti, pokud nejsou pod stálým dozorem.
- ▶ Nenatáčejte rukojeti hrnců a pánví tak, aby přečnívaly přes pracovní plochu.
- ▶ Zamezte tomu, aby bylo možné dolů stáhnout horký hrnec či pánev.
- ▶ V případě potřeby použijte vhodnou ochrannou mřížku nebo kryt varné desky.
- ▶ Používejte pouze ochranné mřížky a kryty varné desky schválené výrobcem spotřebiče, jinak hrozí nebezpečí nehody.
- ▶ Při výběru vhodné ochranné mřížky na varnou desku se obraťte na odborného prodejce nebo servisní tým BORA.

2.3 Všeobecné bezpečnostní pokyny

! NEBEZPEČÍ

Nebezpečí zadušení obalovými částmi

Některé obalové části (např. fólie, polystyren) mohou být nebezpečné pro děti.

- ▶ Uchovávejte obal mimo dosah dětí.
- ▶ Obal náležitě a neprodleně zlikvidujte.

! NEBEZPEČÍ

Při poškozeném povrchu hrozí nebezpečí zasažení elektrickým proudem nebo úrazu.

Odštípnuté, ulomené kousky nebo praskliny na povrchu spotřebiče (např. poškozené sklo), zejména v blízkosti řídicí jednotky, mohou obnažit nebo poškodit elektroniku umístěnou pod ním. To může vést k úrazu elektrickým proudem. Poškozený povrch může navíc způsobit zranění.

- ▶ Poškozeného povrchu se nedotýkejte.
- ▶ Dojde-li ke odštípnutí, odlomení nebo prasknutí sklokeramické desky, ihned spotřebič vypněte.
- ▶ Pomocí jističe vedení, pojistek, automatického jističe nebo stykače bezpečně odpojte spotřebič ze sítě.
- ▶ Kontaktujte servis BORA.

VAROVÁNÍ**Nebezpečí úrazu nebo poškození v důsledku nesprávných součástí nebo neoprávněných úprav**

Použití nesprávných součástí může vést ke zranění osob nebo k poškození spotřebiče. Změny, dostavby nebo přestavby spotřebiče mohou negativně ovlivnit bezpečnost.

- ▶ Používejte pouze originální součásti.
- ▶ Na spotřebiči neprovádějte žádné změny, nástavby nebo přestavby.

VAROVÁNÍ**Mechanická poškození mohou způsobit zranění**

Mechanická poškození (např. praskliny, deformace, povolení lepeného spoje...) na spotřebiči a také na kabeláži a dílech příslušenství mohou způsobit zranění.

- ▶ Spotřebič uveďte mimo provoz.
- ▶ Nepokoušejte se poškozené komponenty opravit nebo vyměnit sami.
- ▶ Kontaktujte servis BORA.

POZOR**Nebezpečí úrazu padajícími součástmi spotřebiče!**

Padající součásti spotřebiče mohou způsobit zranění.

- ▶ Sejmuté součásti spotřebiče bezpečně odložte vedle spotřebiče.
- ▶ Ujistěte se, že žádná součást spotřebiče nemůže spadnout.

POZOR**Nebezpečí úrazu v důsledku přetížení**

Při přepravě a montáži spotřebičů může při nesprávné manipulaci dojít k úrazu končetin či trupu.

- ▶ Spotřebič v případě potřeby přepravujte a sestavujte ve dvou.
- ▶ V případě potřeby používejte vhodné pomůcky, aby nedošlo k úrazu.

POZOR**Poškození v důsledku nesprávného použití**

Povrch spotřebiče nesmí být používán jako pracovní nebo odkládací plocha. Mohlo by dojít k jeho poškození (zejména způsobené tvrdými a špičatými předměty).

- ▶ Spotřebič nepoužívejte jako pracovní desku či odkládací plochu.
- ▶ Tvrdé nebo špičaté předměty udržujte v dostatečné vzdálenosti od povrchu spotřebiče.

UPOZORNĚNÍ**Závady a chyby**

V případě závady nebo chybné obsluhy se zobrazí chybová hlášení.

- ▶ V případě poruchy nebo chyby dodržujte pokyny uvedené v kapitole Odstraňování poruch.
- ▶ Pokud závadu nebo chybu v kapitole nenajdete, spotřebič vypněte a kontaktujte servis BORA.

UPOZORNĚNÍ**Poškození spotřebiče domácími zvířaty**

Domácí zvířata mohou spotřebič poškodit nebo se o něj sama zranit.

- ▶ Nepouštějte ke spotřebiči domácí zvířata.

2.4 Bezpečnostní pokyny k montáži**NEBEZPEČÍ****Nebezpečí zranění v důsledku chybné montáže**

Nedodržení montážních pokynů může mít za následek zranění.

- ▶ Instalaci a montáž spotřebiče smí provádět pouze náležitě vyškolený odborný personál, který zná a dodržuje místní předpisy a doplňkové předpisy místních dodavatelů elektrické energie.
- ▶ Práce na elektrických součástech smí provádět pouze kvalifikovaní elektrikáři.
- ▶ Všechny práce provádějte velmi pozorně a svědomitě.
- ▶ Při předávání spotřebiče nebo systému koncovému uživateli se ujistěte, že bude řádně nainstalován.

⚠ NEBEZPEČÍ**Nebezpečí úrazu elektrickým proudem v důsledku poškození spotřebiče**

Poškozený spotřebič může způsobit úraz elektrickým proudem.

- ▶ Před montáží zkontrolujte, zda spotřebič nemá viditelná poškození.
- ▶ Poškozený spotřebič neinstalujte a ani ho nepřipojujte.
- ▶ Poškozený spotřebič neuvádějte do provozu.

⚠ NEBEZPEČÍ**Nebezpečí úrazu elektrickým proudem v důsledku nesprávné izolace**

Nejsou-li přípojovací kabely externích spínačů správně odizolovány, hrozí nebezpečí úrazu elektrickým proudem.

- ▶ Přípojovací kabel musí být uvnitř řídicí jednotky zajištěn pomocí svorky k odlehčení tahu.
- ▶ Zajistěte, aby byly dodrženy předepsané délky odizolování.

UPOZORNĚNÍ**Poškození spotřebiče v důsledku elektrického připojení**

Elektrickou bezpečnost spotřebiče lze zaručit jen tehdy, je-li dle předpisů připojen k instalovanému systému ochranného vodiče.

- ▶ Práce na elektrických součástech smí provádět pouze kvalifikovaní elektrikáři.
- ▶ Zajistěte, aby toto základní preventivní bezpečnostní opatření bylo splněno. Spotřebič musí být vhodný pro místní napětí a frekvenci.
- ▶ Pokud existují nějaké odchylky, zkontrolujte informace na typovém štítku a spotřebič nepřipojujte.
- ▶ Spotřebič připojujte až po montáži systému odtahových potrubí nebo po připojení recirkulačního filtru k elektrické síti.
- ▶ Používejte pouze předepsané přípojovací kabely.

UPOZORNĚNÍ**Poškození spotřebiče v důsledku nedodržení montážních rozestupů**

Nedodržení montážních rozestupů může mít za následek poškození spotřebiče či kuchyňského nábytku nebo omezení funkčnosti.

- ▶ Při instalaci dodržujte minimální rozestup uvedený v kapitole Montáž.

2.4.1 Bezpečnostní pokyny k montáži odsavače do varné desky**⚠ NEBEZPEČÍ****Ohrožení života při otravě kouřem**

V režimu odsávání vzduchu odebírá odsavač vzduch z místa instalace a sousedních místností. Bez dostatečného přívodu vzduchu vzniká podtlak.

Pokud je současně v provozu krb závislý na okolním vzduchu, mohou být do obývacího pokoje nasávány toxické plyny z krbu nebo šachty odsávání.

- ▶ Vždy zajistěte dostatečný přívod vzduchu.
- ▶ Používejte pouze schválené a ověřené spínače (např. okenní kontaktní spínač, snímač podtlaku) a nechte je prověřit autorizovaným odborným pracovníkem (autorizovaný kominík).

⚠ VAROVÁNÍ**Nebezpečí úrazu otáčejícím se kolečkem ventilátoru**

Když se kolečko ventilátoru otáčí, hrozí nebezpečí úrazu.

- ▶ Spotřebič instalujte výhradně ve stavu, kdy není pod napětím.
- ▶ Před uvedením do provozu připojte ventilátor z obou stran na systém odtahových potrubí.

POZOR**Nebezpečí úrazu otáčejícím se kolečkem ventilátoru**

U krátkého ventilačního potrubí hrozí nebezpečí, že se dostanete do prostoru ventilátoru.

- ▶ Nikdy nesahejte do prostoru ventilátoru přes vzduchový výdech.
- ▶ Ventilátor vždy montujte tak, aby na něj nebylo možné sáhnout přes vzduchový výdech.
- ▶ U ventilačního potrubí s délkou menší než 900 mm nainstalujte mezi ventilátor a vzduchový výdech ochranný kryt.
- ▶ Filtr s aktivním uhlím není dostatečnou ochranou.

2.4.2 Bezpečnostní pokyny k montáži varných desek**⚠ NEBEZPEČÍ****Nebezpečí úrazu elektrickým proudem v důsledku poškozeného napájecího kabelu**

Pokud je napájecí kabel poškozen (např. při montáži nebo při kontaktu s horkými varnými zónami), může způsobit (smrtný) úraz elektrickým proudem.

- ▶ Dbejte na to, aby nedošlo ke skřípnutí či poškození přívodního kabelu.
- ▶ Zajistěte, aby se síťový kabel nedotýkal horké varné desky.

⚠ NEBEZPEČÍ**Nebezpečí úrazu elektrickým proudem v důsledku chybného síťového připojení**

Při chybném zapojení spotřebiče do sítě hrozí úraz elektrickým proudem.

- ▶ Zajistěte pevné připojení spotřebiče k síťovému napětí.
- ▶ Zajistěte, aby byl spotřebič připojen k systému ochranného vodiče instalovanému dle předpisů.
- ▶ Zajistěte, aby bylo k dispozici zařízení, které umožní odpojení ze sítě se vzdáleností kontaktů ve všech pólech nejméně 3 mm (jistice vedení, pojistky, automatické jističe, stykače).

2.5 Bezpečnostní pokyny k ovládání**⚠ NEBEZPEČÍ****Nebezpečí požáru v důsledku nadměrného zahřátí oleje nebo tuku**

Olej nebo tuk se může rychle rozpálit a vzplanout.

- ▶ Při práci s oleji a tuky nikdy neponechávejte spotřebič bez dozoru.
- ▶ Hořící olej nebo tuk nikdy nehaste vodou.
- ▶ Vypněte spotřebič.
- ▶ Dojde-li k požáru, uduste oheň např. pokličkou nebo hasicí dekou.

⚠ VAROVÁNÍ**Nebezpečí popálení ohřívajícím se spotřebičem**

Některé spotřebiče a jejich dostupné části se při provozu zahřívají. Po vypnutí se musí nejprve nechat zchladnout. Při dotyku horkého povrchu může dojít k těžkým popáleninám.

- ▶ Horkých spotřebičů se nedotýkejte.
- ▶ Dávejte pozor na indikaci zbytkového tepla.

⚠ VAROVÁNÍ**Nebezpečí popálení v důsledku výpadku proudu**

V průběhu výpadku proudu i po něm může být spotřebič, který se před výpadkem proudu používal, ještě horký.

- ▶ Nedotýkejte se spotřebiče, dokud je ještě horký.
- ▶ Dbejte na to, aby se v blízkosti horkého spotřebiče nezdržovaly děti.

VAROVÁNÍ**Nebezpečí popálení a požáru z důvodu horkých předmětů**

Spotřebič a jeho přístupné součásti jsou za provozu a v průběhu ochlazování horké. Předměty, které jsou v kontaktu s horkými součástmi spotřebiče, se velmi rychle zahřejí a mohou způsobit vážné popáleniny (to platí zejména pro kovové předměty, jako jsou nože, vidličky, lžíce, poklice nebo kryty spotřebiče), případně může dojít ke vznícení.

- ▶ Nenechávejte na spotřebiči položené žádné předměty.
- ▶ Používejte vhodné pomůcky (chňapky, ochranné rukavice).
- ▶ U indukčních varných desek se nespolehejte na rozpoznání hrnce, ale po použití spotřebič vždy vypínejte.

POZOR**Poškození horkým kuchyňským nádobím**

Horké nádobí může poškodit některé součásti spotřebiče.

- ▶ Nepokládejte do oblasti ovládacích tlačítek a displeje varné desky žádné horké nádobí.
- ▶ Horké nádobí udržujte mimo přívodní trysku.

UPOZORNĚNÍ**Poškození spotřebiče**

Nesprávné používání může mít za následek poškození spotřebiče.

- ▶ Spodní část kuchyňského nádobí i povrch spotřebiče musí být čisté a suché.
- ▶ Kuchyňské nádobí vždy přemísťujte tak, že jej nadzvednete (netahejte je), aby se povrch spotřebiče nepoškrábal a neodřel.
- ▶ Spotřebič nepoužívejte jako odkládací plochu.
- ▶ Spotřebič po použití vždy vypněte.

2.5.1 Bezpečnostní pokyny k obsluze odsavače do varné desky**NEBEZPEČÍ****Ohrožení života při otravě kouřem**

V režimu odsávání vzduchu odebírá odsavač vzduch z místa instalace a sousedních místností. Bez dostatečného přívodu vzduchu vzniká podtlak. Pokud je současně v provozu krb závislý na okolním vzduchu, mohou být do obývacího pokoje nasávány toxické plyny z krbu nebo šachty odsávání.

- ▶ Vždy zajistěte dostatečný přívod vzduchu.
- ▶ Používejte pouze schválené a ověřené spínače (např. okenní kontaktní spínač, snímač podtlaku) a nechte je prověřit autorizovaným odborným pracovníkem (autorizovaný kominík).

VAROVÁNÍ**Nebezpečí požáru při flambování**

Odsavač varné desky při provozu odsává kuchyňský tuk. Při flambování pokrmů může tento kuchyňský tuk vzplanout.

- ▶ Odsavač varné desky pravidelně čistěte.
- ▶ Je-li odsavač do varné desky v provozu, nepracujte s otevřeným ohněm.

POZOR**Poškození nasátými předměty nebo papírem**

Odsavač do varné desky může nasát malé a lehké předměty, jako jsou např. látkové nebo papírové utěrky. Tím může dojít k poškození ventilátoru nebo snížení výkonu odtahu.

- ▶ Neodkládejte na odsavač do varné desky žádné předměty ani papír.
- ▶ Odsavač do varné desky používejte pouze s nasazeným tukovým filtrem.

POZOR**Poškození usazeným tukem a nečistotami**

Usazený tuk a nečistoty mohou negativně ovlivnit funkci odsavače varné desky.

- ▶ Odsavač do varné desky nikdy nepoužívejte bez správně nasazeného tukového filtru z nerezové oceli.

UPOZORNĚNÍ**Zvýšená vlhkost vzduchu**

Při každém vaření se do vzduchu v místnosti uvolňuje vlhkost. V režimu recirkulace je vlhkost z kuchyňských výparů odstraňována pouze v zanedbatelném rozsahu.

- ▶ V režimu recirkulace zajistěte dostatečný přívod čerstvého vzduchu, například otevřeným oknem.
- ▶ Vytvořte v místnosti normální a příjemné klima (vzdušná vlhkost 45–60 %), například otevřením přirozených ventilačních otvorů nebo zapnutím ventilačních zařízení.

2.5.2 Bezpečnostní pokyny k obsluze varných desek

⚠ NEBEZPEČÍ**Nebezpečí požáru, pokud varná deska zůstane bez dozoru**

Olej nebo tuk se může rychle rozpálit a vzplanout.

- ▶ Nikdy nenechávejte olej nebo tuk zahřívát bez dozoru.
- ▶ Hořící olej nebo tuk nikdy nehaste vodou.
- ▶ Vypněte varnou desku.
- ▶ Dojde-li k požáru, uduste oheň např. pokličkou nebo hasicí dekou.

⚠ NEBEZPEČÍ**Nebezpečí výbuchu způsobeného hořlavými kapalinami**

Hořlavé kapaliny v blízkosti varné desky mohou vybuchnout a způsobit těžká zranění.

- ▶ Nestříkejte aerosoly v blízkosti spuštěného spotřebiče.
- ▶ Do blízkosti varné desky neodkládejte žádné hořlavé kapaliny.

⚠ VAROVÁNÍ**Nebezpečí popálení při úniku horkých tekutin**

Pokud vaření probíhá bez dohledu, může dojít k překypění a úniku horkých tekutin.

- ▶ Vaření mějte vždy pod dohledem.
- ▶ Zabraňte překypění.
- ▶ Spotřebič po použití vždy vypněte.

⚠ VAROVÁNÍ**Nebezpečí popálení horkou párou**

Kapaliny, které proniknou mezi varnou zónu a dno nádobí, se mohou odpařovat, a způsobit tak popálení kůže.

- ▶ Zajistěte, aby varná zóna i dno nádobí byly vždy suché.

UPOZORNĚNÍ**Poškození pokrmy obsahujícími cukr a sůl**

Potřísnění horké varné zóny pokrmy nebo šťávami obsahujícími cukr a sůl může varnou zónu poškodit.

- ▶ Dbejte na to, aby se na horkou varnou zónu nedostaly žádné pokrmy ani šťávy obsahující cukr nebo sůl.
- ▶ Pokrmy nebo šťávy obsahující cukr a sůl, které horkou varnou zónu potřísní, ihned odstraňte.

POZOR**Elektromagnetické vyzařování**

Vliv na kardiostimulátory, naslouchadla a kovové implantáty. Indukční varné desky vytvářejí v oblasti varných zón vysokofrekvenční elektromagnetické pole. Bezprostřední blízkost varných zón může mít na kardiostimulátory, naslouchadla či kovové implantáty negativní vliv nebo může narušit jejich funkci.

- ▶ V případě pochybností se obraťte na výrobce svého lékařského přístroje nebo na svého lékaře.

2.6 Bezpečnostní pokyny k čištění a péči

UPOZORNĚNÍ

Poškození spotřebiče vinou jeho znečištění

Znečištění může vést k poškození, omezení funkce nebo může být příčinou vzniku zápachu.

- ▶ Spotřebič pravidelně čistěte.
- ▶ Nečistoty ihned odstraňujte.
- ▶ K čištění používejte výhradně neabrazivní čisticí prostředky, aby nedošlo k poškrábání či odření povrchu.
- ▶ Zajistěte, aby při čištění nemohla do spotřebiče vniknout voda. Používejte pouze mírně navlhčenou utěrku. Nikdy na spotřebič nestříkejte vodu. Vnikne-li voda dovnitř, může způsobit poškození!
- ▶ K čištění nepoužívejte parní čističe. Pára by mohla na vodivých součástech způsobit zkrat a věcné poškození.
- ▶ Dodržujte všechny pokyny v kapitole „Čištění a péče“.

2.6.1 Bezpečnostní pokyny k čištění a péči o odsavače

⚠ NEBEZPEČÍ

Nebezpečí požáru způsobeného zbytky tuku

Pokud je tukový filtr čištěn nepravidelně, nedostatečně nebo nebyl dodržen interval jeho výměny, může se zvýšit riziko požáru.

- ▶ Filtr v pravidelných intervalech čistěte a vyměňujte.

⚠ VAROVÁNÍ

Nebezpečí úrazu při otevírání spodního krytu skříně

Když se kolečko ventilátoru otáčí, hrozí nebezpečí úrazu.

- ▶ Před odstraněním krytů z kolečka ventilátoru spotřebič vypněte a bezpečně ho odpojte napájení.

UPOZORNĚNÍ

Poškození spotřebiče a narušení funkčnosti

Znečištěné odvětrávací otvory mohou způsobit poškození součástí a narušení funkčnosti.

- ▶ Udržujte všechny odvětrávací otvory otevřené a čisté.

2.6.2 Bezpečnostní pokyny k čištění a péči o varnou desku

⚠ VAROVÁNÍ

Nebezpečí popálení o horké povrchy.

Při čištění horkých varných desek hrozí riziko popálení.

- ▶ Varnou desku čistěte až po vychladnutí.
- ▶ Sledujte indikaci zbytkového tepla.

2.7 Bezpečnostní pokyny k opravám, servisu a náhradním dílům

⚠ NEBEZPEČÍ

Nebezpečí zranění při opravách

Nedostatečná odbornost může mít za následek zranění při provádění oprav.

- ▶ Opravy a servisní práce smí provádět pouze náležitě vyškolený odborný personál, který zná a dodržuje místní předpisy a doplňkové předpisy místních dodavatelů elektrické energie.
- ▶ Spotřebič odpojte od napájení.
- ▶ Práce na elektrických součástech smí provádět pouze kvalifikovaní elektrikáři.
- ▶ Poškozené napájecí vedení je nutné vyměnit za vhodný typ napájecího vedení.

⚠ VAROVÁNÍ

Nebezpečí úrazu nebo poškození spotřebiče v důsledku neodborných oprav

Použití nesprávných součástí může vést ke zranění osob nebo k poškození spotřebiče. Změny, dostavby nebo přestavby spotřebiče mohou negativně ovlivnit bezpečnost.

- ▶ Při opravách používejte pouze originální náhradní díly.
- ▶ Na spotřebiči neprovádějte žádné změny, nástavby nebo přestavby.

2.8 Bezpečnostní pokyny k demontáži a likvidaci

NEBEZPEČÍ

Nebezpečí zranění při demontáži

Nedostatečná odbornost může mít za následek zranění při provádění demontáže.

- ▶ Demontáž smí provádět pouze náležitě vyškolený odborný personál, který zná a dodržuje místní předpisy a doplňkové předpisy místních dodavatelů elektrické energie.
- ▶ Spotřebič odpojte od napájení.
- ▶ Práce na elektrických součástech smí provádět pouze kvalifikovaní elektrikáři.

NEBEZPEČÍ

Nebezpečí úrazu elektrickým proudem v důsledku nesprávného odpojení

Chybné odpojení spotřebiče ze sítě může mít za následek úraz elektrickým proudem.

- ▶ Spotřebič odpojte od napájení.
- ▶ Schváleným měřicím přístrojem ověřte, že spotřebič není pod napětím.
- ▶ Nedomýkejte se volně položených kontaktů na elektrické jednotce, protože na nich může být zbytkové napětí.

NEBEZPEČÍ

Nebezpečí úrazu elektrickým proudem v důsledku zbytkového náboje

Elektronické součásti spotřebiče mohou obsahovat zbytkový náboj a způsobit úraz elektrickým proudem.

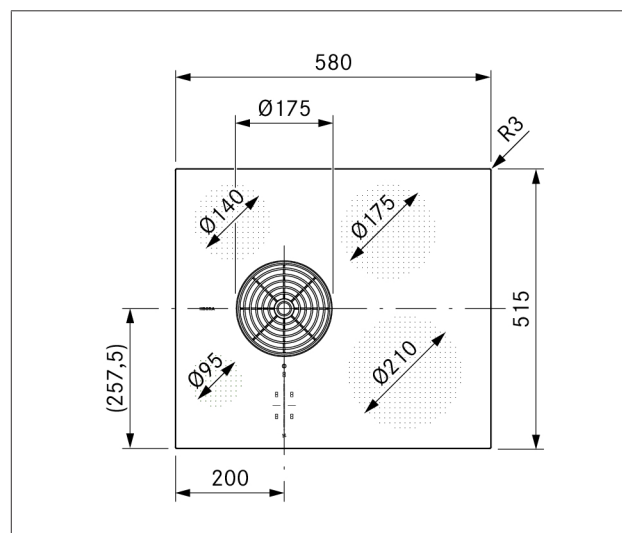
- ▶ Nedomýkejte se žádných odkrytých kontaktů.

3 Technické údaje

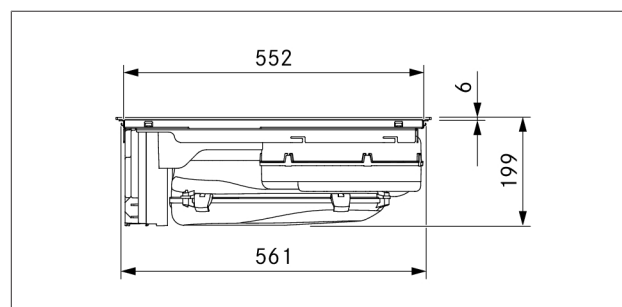
| Parametr | Hodnota | |
|--|------------------------------------|-------------|
| Vícefázové napájecí napětí | 380–415 V 2N/3N | |
| Jednofázové napájecí napětí | 220–240 V | |
| Frekvence | 50–60 Hz | |
| Příkon max. | 7250 W | |
| Jištění / třífázové napájení | 3 × 16 A | |
| Jištění / dvoufázové napájení | 2 × 16 A | |
| Jištění / jednofázové napájení | 1 × 32 A (1 × 20 A / 1 × 16 A) | |
| Rozměry (šířka × hloubka × výška) | 580 × 515 × 199 mm | |
| Hmotnost (vč. příslušenství/obalu) | 18,3 kg (PURSA) 20,2 kg (PURSU) | |
| Varná deska | | |
| Velikost levé přední varné zóny | Ø 95 mm | |
| Výkon levé přední varné zóny | 400 W | |
| Zesílená úroveň levé přední varné zóny | 600 W | |
| Velikost pravé přední varné zóny | Ø 210 mm | |
| Výkon pravé přední varné zóny | 2 300 W | |
| Zesílená úroveň pravé přední varné zóny | 3 000 W | |
| Velikost levé zadní varné zóny | Ø 140 mm | |
| Výkon levé zadní varné zóny | 900 W | |
| Zesílená úroveň levé zadní varné zóny | 1350 W | |
| Velikost pravé zadní varné zóny | Ø 175 mm | |
| Výkon pravé zadní varné zóny | 1 400 W | |
| Zesílená úroveň pravé zadní varné zóny | 2 100 W | |
| Spotřeba energie varnou deskou (velikost hrnce) | | |
| Levá přední varná zóna | nelze použít | |
| Levá zadní varná zóna | 150 mm | 194,2 Wh/kg |
| Pravá přední varná zóna | 210 mm | 189,3 Wh/kg |
| Pravá zadní varná zóna | 180 mm | 182,5 Wh/kg |
| Celkem (průměr) | | 188,7 Wh/kg |
| Systém s odtahem ven | | |
| Výkonové stupně odsavače do varné desky | 1–9, P | |
| Přípojka odtahu ven | BORA Ecotube | |
| Recirkulační systém | | |
| Výkonové stupně odsavače do varné desky | 1–9, P | |
| Velikost otvoru odtahu (Š × V) | 445 × 137 mm | |
| Životnost filtru s aktivním uhlím | 150 h (1 rok) | |

Tab. 3.1 Technické údaje o produktu S Pure

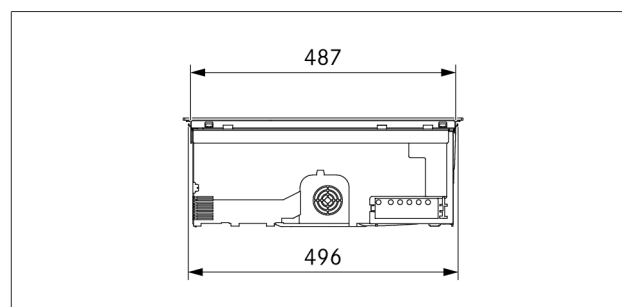
Rozměry spotřebiče PURSA



obr. 3.1 Pohled shora na spotřebič PURSA

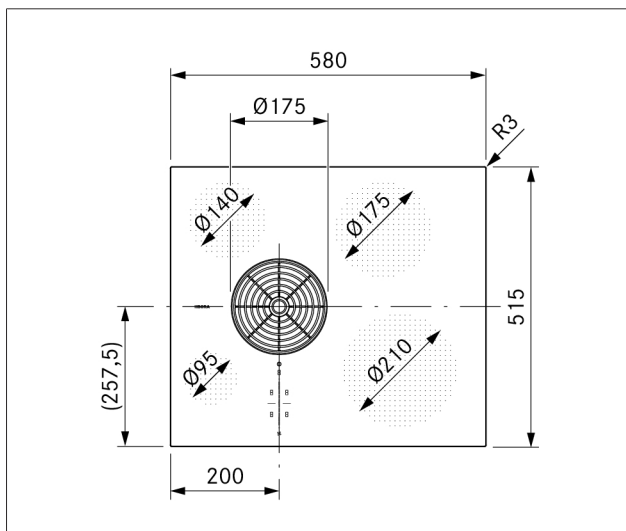


obr. 3.2 Pohled zepředu na spotřebič PURSA

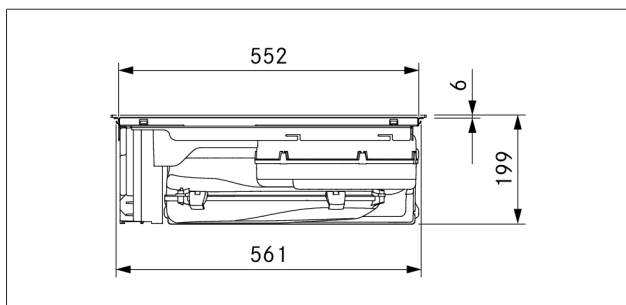


obr. 3.3 Pohled z boku na spotřebič PURSA

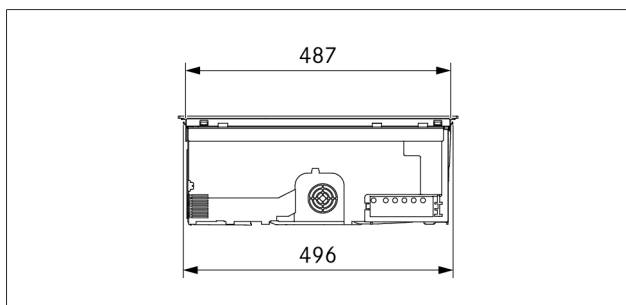
Rozměry spotřebiče PURSU



obr. 3.4 Pohled shora na spotřebič PURSU



obr. 3.5 Pohled zředu na spotřebič PURSU



obr. 3.6 Pohled z boku na spotřebič PURSU

4 Popis spotřebiče

► Dodržujte všechny bezpečnostní a výstražné pokyny (viz "2 Bezpečnost").

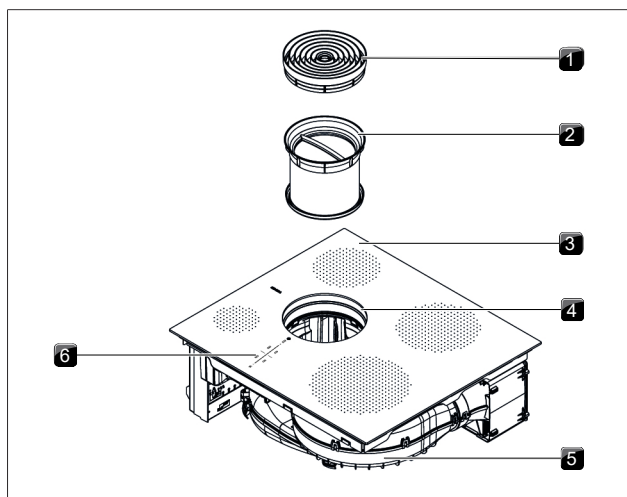
4.1 Typový popis

| Typ | Dlouhé označení |
|-------|---|
| PURSA | Indukční varná deska S Pure s integrovaným systémem pro odtah par – odtah ven |
| PURSU | Indukční varná deska S Pure s integrovaným systémem pro odtah par – recirkulace |

Tab. 4.1 Typový popis

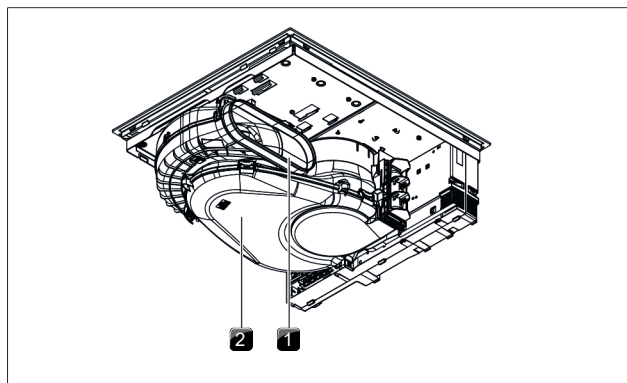
4.2 Popis systému

4.2.1 Uspořádání



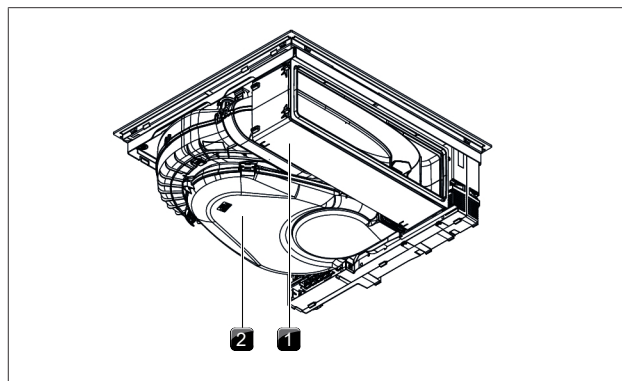
obr. 4.1 Varná deska

- [1] Přívodní tryska
- [2] Tukový filtr z nerezové oceli
- [3] Varná deska
- [4] Otvor přívodní trysky
- [5] Ventilátor
- [6] Ovládací panel



obr. 4.2 Pohled zezadu PURSA

- [1] Otvor odvodu
- [2] Skříň ventilace s krytem dna ventilátoru



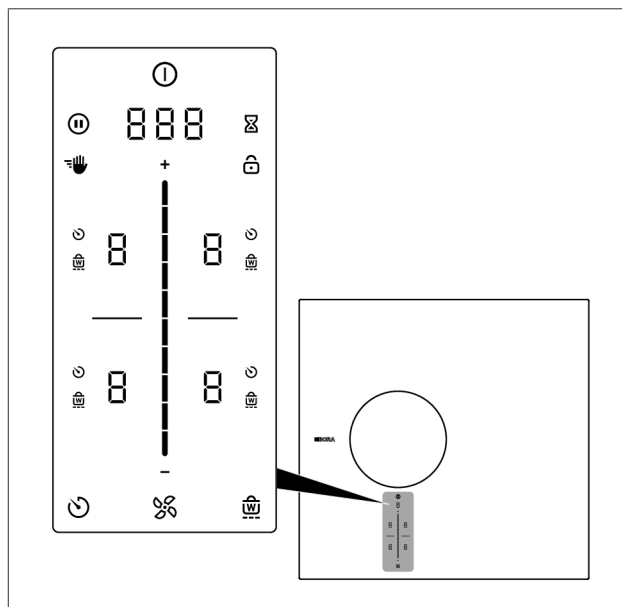
obr. 4.3 Pohled zezadu PURSU

- [1] Jednotka čističky vzduchu s teleskopickým výsuvem
- [2] Skříň ventilace s krytem dna ventilátoru

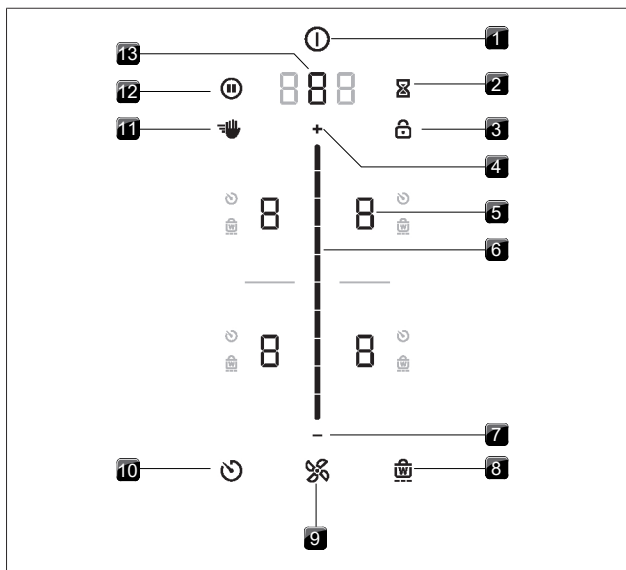
4.2.2 Ovládací panel a princip ovládání

i Princip obsluhy a funkce jsou přesněji popsány v kapitole Funkce a ovládání.

Odsavač do varné desky a varné desky se ovládají prostřednictvím centrálního ovládacího panelu. Ovládací panel je vybaven elektronickými senzorickými tlačítky a indikátory. Senzorická tlačítka reagují na dotyk prstu (dotykové oblasti).

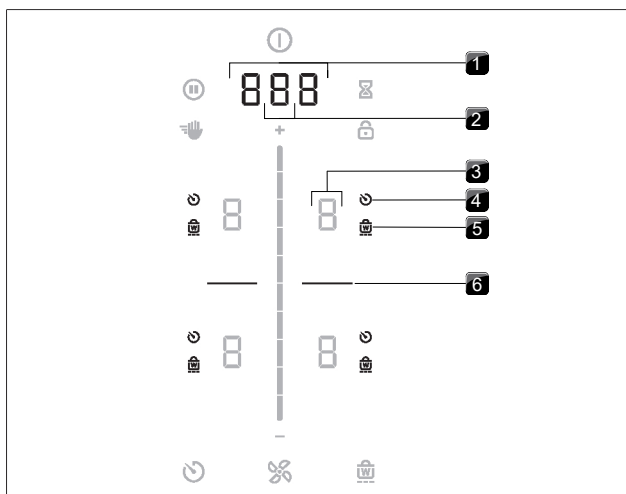


obr. 4.4 Centrální dotykový ovládací panel s posuvníkem



obr. 4.5 Dotykové oblasti / tlačítka

- [1] Zapnutí/vypnutí
- [2] Krátkodobý časovač (minutka)
- [3] Zámek ovládání
- [4] Rozsah nastavení – plus
- [5] Výběr varné zóny (4×)
- [6] Dotykový posuvník (rozsah nastavení)
- [7] Rozsah nastavení – minus
- [8] Funkce udržování teploty
- [9] Funkce ventilátoru
- [10] Časovač varné zóny
- [11] Zámek pro čištění
- [12] Funkce pauzy
- [13] Výběr ventilátoru / zobrazení nabídky



obr. 4.6 Oblast zobrazení

- [1] Multifunkční displej
- [2] Indikátor ventilátoru
- [3] Ukazatel varné zóny (4×)
- [4] Indikátor časovače varné zóny (4×)
- [5] Kontrolka funkce udržování teploty (4×)
- [6] Dělicí čára

4.2.3 Symboly

| Obecné symboly | Označení | Funkce / ovládání |
|----------------|--------------------------------|--|
| | Vypínač | Zapnutí/vypnutí |
| | Tlačítko pauzy | Aktivace/deaktivace funkce pauzy |
| | Tlačítko čištění | Aktivace/deaktivace pojistky pro čištění |
| | Tlačítko krátkodobého časovače | Nastavení krátkodobého časovače (minutky) |
| | Tlačítko zámku | Zámek ovládání |
| | posuvník | Nastavení hodnot |
| | Tlačítko Plus | Zvýšení hodnoty |
| | Tlačítko Minus | Snížení hodnoty |
| | Tlačítko ventilátoru | Aktivace/deaktivace automatického odsávání, potvrzení doběhu |
| | Tlačítko časovače | Nastavení časovače varné zóny |
| | Tlačítko udržování teploty | Funkce udržování teploty – aktivace/deaktivace |

Tab. 4.2 Význam zobrazených symbolů (ikon)

4.2.4 7segmentový ukazatel

| Multifunkční displej | Význam |
|-----------------------|---|
| Indikátor ventilátoru | I-9 Výkonové stupně |
| | P Zesílená úroveň výkonu |
| | 0 Neaktivní |
| | A Automatické odsávání |
| | n Dojezdová automatika |
| | F Indikátor údržby filtru |
| Multifunkční displej | 000 Časový údaj |
| | např. E Chybový kód |
| Indikátor varné zóny | Význam |
| Indikátor varné zóny | I-9 Výkonový stupeň |
| | P Zesílená úroveň výkonu |
| | - Stupeň udržování teploty |
| | C Funkce kávovaru |
| | U Rozpoznání hrnce |
| | 0 Neaktivní |
| | H Indikace zbytkového tepla (varná zóna je vypnutá, ale ještě je horká) |
| | E Chyba |

Tab. 4.3 Význam 7segmentových číslic

4.2.5 Jas zobrazení

- Ovládací panel je vybaven 2 různými intenzitami jasu (100 % a 50 %).

- i** Systém upravuje jas zobrazení podle aktuální situace při obsluze. Relevantní prvky svítí jasněji, nerelevantní jsou tmavší. Nedostupné funkce se nezobrazují.

| Intenzita jasu | Použití |
|----------------|---|
| 100 % | Funkce je aktivní a je zvolena. |
| 50 % | Funkce není aktivní, ale lze ji zvolit. |
| 0 % | Funkce není k dispozici. |

Tab. 4.4 Jas zobrazení

4.2.6 Zvuková signalizace

- i** Hlasitost zvukové signalizace je možné nastavit v nabídce (0 % až 100 %).
- i** Zvukovou signalizaci vypínače není možné nastavit na 0.
- i** Zvuková signalizace související s bezpečností zní vždy ve 100% hlasitosti.

Systém rozlišuje mezi dvěma různými typy zvukové signalizace:

| Zvukový signál | Účel |
|--------------------------------|---------------------|
| Krátký jednotlivý tón (0,25 s) | Potvrzení výběru |
| Sekvence pípání | Nutný zásah obsluhy |

Tab. 4.5 Zvuková signalizace

4.3 Fungování odsavače do varné desky

Odsavač do varné desky se – v závislosti na rozhodnutí při nákupu – dodává ve variantě s odtahem ven nebo recirkulací.



Odtah ven

Odsávaný vzduch je čištěn tukovým filtrem a odváděn systémem odtahových potrubí do volného prostoru.

Odtah ven nelze použít v kombinaci s:

- používaným kouřovým nebo spalínovým komínem,
- šachtou, která slouží k odvětrávání montážních prostorů topenišť.

Pokud je odtah naveden do kouřového nebo spalínového komína, který se nepoužívá, musí montáž zkontrolovat a schválit kvalifikovaný kominík.



Recirkulace

Odsávaný vzduch je čištěn pomocí tukového filtru a filtru s aktivním uhlím a poté je odváděn zpět do montážního prostoru.

Aby bylo možné v režimu recirkulace vázat pachové částice, je nutné použít pachový filtr. Z hygienických a zdravotních důvodů se musí filtr s aktivním uhlím vyměňovat v doporučených intervalech (viz kapitola Čištění a péče).

- i** V režimu recirkulace se postarejte o dostatečné odvětrávání, aby byla odváděna vzdušná vlhkost.

4.4 Funkční princip varné desky

Pod indukční varnou zónou se nachází indukční cívka. Po zapnutí varné zóny vytváří tato cívka magnetické pole, které působí přímo na dno nádoby a ohřívá ji. Varná zóna se zahřívá pouze nepřímo teplem, které jí odevzdává hrnec. Indukční varné zóny fungují pouze tehdy, když používáte kuchyňské nádobí s magnetizovatelným dnem. Indukce automaticky zohlední velikost nádoby, takže varná zóna bude zahřívát pouze tu plochu, na níž je postaveno dno hrnce.

► Dodržujte minimální průměr dna hrnce.

Výkonové stupně


Díky vysokému výkonu indukčních varných desek je možné kuchyňské nádobí velmi rychle zahřát. Aby se jídlo nepřipálilo, je při volbě výkonového stupně nutný určitý posun oproti běžným varným systémům.

| Činnost | Výkonový stupeň |
|--|-----------------|
| Rozpouštění másla, čokolády a želatiny | 1 |
| Udržování teploty omáček a polévek, dušení rýže | 1 - 3 |
| Vaření brambor, těstovin, polévek, ragú, dušení ovoce, zeleniny a ryb, rozmrazování pokrmů | 2 - 6 |
| Smažení na pánvích s ochranným povrchem, šetrné smažení (bez přepalování tuku) řízků, ryb | 6 - 7 |
| Ohřívání tuku, opékání masa, vaření hustých omáček a polévek, smažení omelet | 7 - 8 |
| Uvádění většího množství tekutin do varu, příprava steaků | 9 |
| Ohřev vody | P |

Tab. 4.6 Doporučení pro výkonové stupně

Údaje v tabulce jsou pouze orientační. Doporučujeme výkonový stupeň zvýšit nebo snížit v závislosti na kuchyňském nádobí a míře jeho naplnění.

Vhodné kuchyňské nádobí

 Kuchyňské nádobí s touto značkou je vhodné pro indukční varné desky. Kuchyňské nádobí používané s indukčními varnými deskami musí být kovové a musí mít magnetické vlastnosti a dostatečnou plochu dna.

Vhodné kuchyňské nádobí je z:

- nerezové oceli s magnetizovatelným dnem,
- smaltované oceli,
- litiny.

| Spotřebič | Varná zóna | Minimální průměr dna kuchyňského nádobí |
|-----------|---------------|---|
| S Pure | vlevo vpředu | 70 mm |
| | vlevo vzadu | 80 mm |
| | vpravo vpředu | 120 mm |
| | vpravo vzadu | 90 mm |

Tab. 4.7 Minimální průměr kuchyňského nádobí

- V případě potřeby proveďte test s použitím magnetu. Pokud magnet drží na dně nádoby, je tato nádoba zpravidla vhodná pro indukční vaření.
- Dávejte pozor na dno kuchyňského nádobí. Dno kuchyňského nádobí nesmí být vyklenuté (výjimka: varné desky wok). Zakřivení může mít za následek chybnou kontrolu teploty varné desky, čímž

dojde k přehřátí kuchyňského nádobí. Dno nádobí nesmí vykazovat žádné ostré rýhy ani ostré okraje, aby se nepoškrábal povrch varné desky.

- ▶ Postavte kuchyňské nádobí (bez podložky apod.) přímo na sklokeramickou plochu.

i Dobu přehřevu, dobu zahřátí kuchyňského nádobí a výsledky vaření výrazně ovlivňuje struktura a kvalita nádobí.

Zvuky

Při používání indukčních varných zón může kuchyňské nádobí v závislosti na materiálu a zpracování podlahy vytvářet zvuky:

- Při vyšších výkonových stupních může docházet k bručení. Pokud výkonový stupeň snížíte, bzučení se zeslabí nebo utichne.
- Skládá-li se dno nádoby z různých materiálů (např. sendvičové dno), může dojít k praskání či pískání.
- Při elektronickém spínání se může ozývat cvakání, zejména u nižších výkonových stupňů.
- Když jsou zapnuty chladicí ventilátory, může docházet k bzučení. Varná deska je kvůli prodloužení životnosti elektroniky vybavena chladicím ventilátorem. Při intenzivním využívání varné desky se chladicí ventilátor automaticky zapne. Bude slyšet bzučení. Chladicí ventilátor může být v chodu i po vypnutí spotřebiče.

5 Funkce a ovládání

i Zabudovaný odsavač do varné desky nelze kombinovat s jinými varnými deskami.

i Varnou desku použijte, pouze pokud byla namontována výměnná klapka filtru, tukový filtr z nerezové oceli a přívodní tryska (u varianty s recirkulací také filtr s aktivním uhlím).

► Dodržujte všechny bezpečnostní a výstražné pokyny (viz viz "2 Bezpečnost").

5.1 Všeobecné pokyny k obsluze

Odsavač do varné desky a varné desky se ovládají prostřednictvím centrálního ovládacího panelu. Ovládací panel je vybaven elektronickými sensorickými tlačítky a indikátory. Sensorická tlačítka reagují na dotyk prstu. Spotřebič se ovládá dotykem prstu na příslušné sensorické tlačítko (dotykové ovládání) nebo potažením prstem (ovládání posuvníku).

5.2 Dotykové ovládání

Systém rozlišuje různé dotykové příkazy. Rozlišuje mezi krátkým klepnutím, delším stisknutím (podržením) a vertikálním potažením prstem (posouváním).

| Dotykové ovládání | Lze použít na | Čas (kontaktu) |
|-------------------|---------------------|----------------|
| Klepnutí | tlačítka + posuvník | 0,3 s |
| Podržení | tlačítka + posuvník | 1–8 s |
| Posunutí/potažení | posuvník | 0,1–8 s |

Tab. 5.1 Dotykové ovládání

5.3 Přehled funkcí

Varná deska S Pure s integrovaným odsavačem do varné desky má tyto funkce:

Globální funkce

- Elektronická regulace výkonu
- Krátkodobý časovač (minutka)

Odsavač do varné desky

- Automatické řízení odsávání
- Dojezdová automatika
- Zesílená úroveň výkonu odsavače do varné desky
- Indikátor údržby filtru

Varná deska

- Automatický předešřev
- Rozpoznání hrnce
- Trvalé rozpoznání hrnce
- Funkce udržování teploty
- Časovač varné zóny (automatické vypnutí)
- Funkce pauzy
- Zesílená úroveň výkonu varné zóny
- Funkce kávovaru


Bezpečnostní vybavení

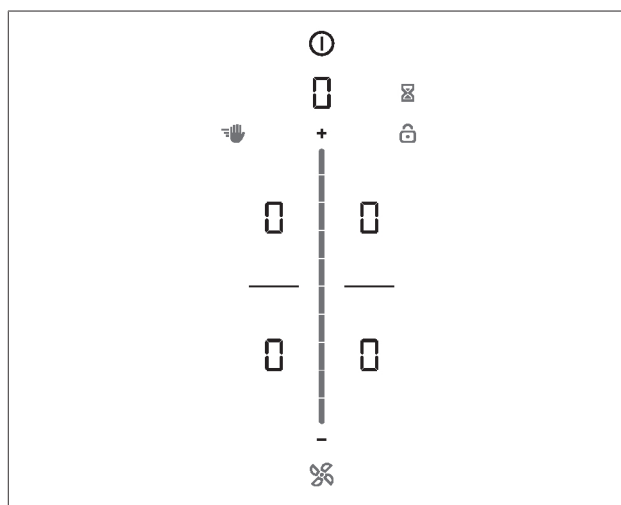
- Dětská pojistka
- Zámek ovládání
- Pojistka pro čištění (funkce setření)

- Indikace zbytkového tepla
- Bezpečnostní vypnutí
- Ochrana proti přehřátí

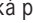
5.4 Ovládání systému

5.4.1 Zapnutí

- Podržte vypínač .
- Uvnitř posuvníku se zobrazí úvodní animace.
- Po spuštění systému se na ovládacím panelu zobrazí standardní zobrazení.



obr. 5.1 Standardní zobrazení po spuštění

i Když je aktivovaná dětská pojistka, rozsvítí se po spuštění systému tlačítko zámku tým. Standardní zobrazení se zobrazí až po odblokování pojistky (Dětská pojistka).


5.4.2 Vypnutí

- Podržte vypínač .
- Zobrazí se animace při vypínání.

Když byl odsavač do varné desky zapnutý:

- Svítí symbol ventilátoru a spustí se dojezdová automatika (zobrazí se animace dojezdové automatiky).
- Když doba doběhu uplyne, indikátor zhasne.



Pokud byla zapnuta varná deska:

- U indikace zbytkového tepla varné zóny, která byla aktivní a je ještě teplá, se zobrazí tento  údaj.
- Pokud již není žádné zbytkové teplo, indikátor zhasne.

5.4.3 Krátkodobý časovač (minutka)

Krátkodobý časovač aktivuje po uplynutí času nastaveného uživatelem optický a zvukový signál, takže jej lze využít jako běžnou kuchyňskou minutku.

Aktivace krátkodobého časovače

- Klepněte na tlačítko krátkodobého časovače .
- Na multifunkčním displeji nad posuvníkem bliká časový údaj v minutách (.
- Indikátory varných zón zhasnou.

Nastavení času

► Nastavte požadovaný čas:

| Příkaz | Zvýšení času | Snížení času |
|-------------------|--------------|--------------|
| Posunutí/potažení | nahoru | dolů |
| Klepnutí na | (na minuty) | (na minuty) |

Tab. 5.2 Nastavení času

- Tlačítko krátkodobého časovače začne blikat.

Spuštění krátkodobého časovače

► Klepněte na blikající tlačítko krátkodobého časovače .

- Nastavený čas se začne odpočítávat.
- Na multifunkčním displeji se zobrazí zbývající čas.
- Zobrazí se tlačítko krátkodobého časovače.

Po uplynutí času

- Systém zobrazí zbývajících 10 sekund nastaveného času jako blikající číslice.
- Posledních 5 sekund odpočítávání každou sekundu zazní signální tón.
- Indikátor času se přepne na výkonový stupeň ventilátoru.

Předčasná deaktivace krátkodobého časovače

► Podržte tlačítko krátkodobého časovače .

- Krátkodobý časovač se vypne.
- Ukazatele ovládacího panelu se změní na standardní zobrazení.

Když se spotřebič vypne, zůstane krátkodobý časovač aktivní.

5.4.4 Zámek ovládání

Zámek ovládání brání neúmyslné nebo nežádoucí změně zvoleného nastavení za provozu.

- Když je zámek ovládání aktivní, svítí symbol .
- Funkce jsou zablokovány a ukazatele svítí tlumeně (výjimka: dotykové tlačítko vypínače).

Aktivace zámku ovládání

► Podržte tlačítko zámku .

- Ukazatele ovládacího panelu zhasnou.
- Tlačítko zámku se rozsvítí.
- Jsou deaktivovány všechny funkce až na vypínač a tlačítko zámku.

Pokud dojde k vypnutí systému ve chvíli, kdy je zablokované ovládání, při opětovném spuštění již nebude zámek ovládání aktivní.

Deaktivace zámku ovládání

► Podržte tlačítko zámku .

- Na ovládacím panelu bude opět aktivní standardní zobrazení.
- Tlačítko zámku ztmavne.

5.4.5 Zámek pro čištění

Zámek pro čištění brání nechtěnému ovládní při setření ovládacího panelu při vaření. Ovládací panel se při aktivaci na 10 sekund zamkne. Zobrazí se zbývající čas. Během toho zůstanou všechna nastavení zařízení nezměněna.

Aktivace zámku pro čištění

► Klepněte na tlačítko čištění .

- Tlačítko čištění se rozsvítí.

- Ovládací panel se na 10 sekund zamkne.
- Na multifunkčním displeji se zobrazí automaticky spuštěné odpočítávání.

Deaktivace zámku pro čištění

• Zadávání bude opět možné po vypršení časovače. nebo

► Podržte tlačítko čištění .

- Tlačítko čištění zhasne.
- Ovládací panel se odemkne.

5.5 Funkce odsavače do varné desky

5.5.1 Nastavení výkonového stupně ventilátoru

Výkonové stupně ventilátoru lze regulovat různými způsoby:

► Klepněte na tlačítko nebo .

► Regulace pomocí posuvníku .

► Klepněte na určitou pozici na posuvníku .

5.5.2 zesílená úroveň výkonu ventilátoru

Při aktivování zesílené úrovně výkonu po předem definovanou dobu je k dispozici maximální výkon odsavače. Se zesílenou úrovní výkonu je možné kuchyňské výpary odsávat rychleji. Po 5 minutách se zesílená úroveň výkonu automaticky přepne na výkonový stupeň 9.

Aktivace zesílené úrovně výkonu ventilátoru

► Při aktivovaném výkonovém stupni 9 klepněte na tlačítko .

- Na indikátoru ventilátoru se zobrazí .

Deaktivace zesílené úrovně výkonu ventilátoru

Zesílená úroveň výkonu ventilátoru se předčasně deaktivuje, jakmile nastavíte jiný výkonový stupeň.

5.5.3 Automatické odsávání

Výkon odsávání je automaticky regulován podle aktuálních nastavení varných desek. Ruční zásah do řízení ventilátoru není nutný, je však kdykoli možný. Výkon odsávání se automaticky přizpůsobuje podle té z varných zón v provozu, na níž je nastaven nejvyšší výkonový stupeň.

| Funkce | Výkonové stupně | | | | | | | | | |
|----------------|-----------------|---|---|---|---|---|---|---|---|---|
| Varný stupeň | 1 | 2 | 3 | 4 | 5 | 6 | 7 | 8 | 9 | P |
| Výkon odsavače | 4 | 4 | 4 | 4 | 5 | 6 | 7 | 8 | 9 | P |

Tab. 5.3 Výkon odsavače a varný stupeň

- Pokud se výkonový stupeň varné zóny změní, výkon odsavače se automaticky upraví. Úprava výkonu odsavače probíhá s 20sekundovým zpožděním.

Aktivace automatického odsávání při vaření:

► Klepněte na tlačítko ventilátoru .

- Symbol ventilátoru se rozsvítí.
- Na posuvníku se zobrazí animace.
- Zobrazí se symbol .

Deaktivace automatického odsavače:



► Potáhněte prstem na výkonový stupeň ventilátoru.

nebo

► Klepněte na tlačítko ventilátoru .

5.5.4 Vypnutí ventilátoru

Vypnutí ventilátoru


- ▶ Posuňte prst po posuvníku dolů až na výkonový stupeň 0. nebo
- ▶ Klepněte na tlačítko  tolikrát, kolikrát bude potřeba k nastavení výkonového stupně 0. nebo
- ▶ Podržte tlačítko ventilátoru . nebo
- ▶ Podržte tlačítko výkonového stupně ventilátoru na multifunkčním displeji.
 - Spustí se dojezdová automatika.

5.5.5 Dojezdová automatika

Odsavač do varné desky dobíhá na nízkém stupni a po uplynutí definovaného času se automaticky vypne. Dobu dojezdu lze nastavit v nabídce (10, 15 nebo 20 minut). Výchozí nastavení má délku dojezdu 20 minut.

- Po skončení provozu odsavače se aktivuje dojezdová automatika.
- Po uplynutí času dojezdové automatiky se odsavač do varné desky samočinně vypne.


Předčasné ukončení dojezdové automatiky

- ▶ Podržte tlačítko ventilátoru .
- Doběh odsavače do varné desky se ukončí.

- i** Společnost BORA důrazně doporučuje aktivaci dojezdu odsavače do varné desky.

5.5.6 Indikátor údržby filtru



Indikátor údržby filtru odsavače do varné desky se aktivuje automaticky po vypršení životnosti filtru s aktivním uhlím (pouze v režimu recirkulace).

- Na multifunkčním displeji se zobrazí .
- Indikátor údržby filtru se ukáže při každém zapnutí digestoře a zůstane aktivní tak dlouho, dokud nebude provedena výměna filtru a vynulován indikátor údržby filtru (viz viz "6.3 Položka nabídky 3: Zobrazení stavu filtru a resetování indikátoru údržby filtru").
- Provoz je možný i nadále bez omezení.

- i** Součástí tukového filtru je nutné bez ohledu na indikátor údržby filtru pravidelně čistit, viz „8 Čištění a péče“.

5.6 Funkce varné desky

5.6.1 Rozpoznání hrnce

U indukčních varných desek varná zóna automaticky rozpoznává velikost kuchyňského nádobí a cíleně předává energii pouze na této ploše. Automaticky jsou rozpoznány i situace, kdy nádobí chybí, není vhodné nebo je příliš malé. Pokud se na indikátoru střídavě zobrazují symboly  / , varná zóna nefunguje. K tomu dochází, když

- je varná zóna zapnuta bez kuchyňského nádobí nebo s nevhodným kuchyňským nádobím;
- je průměr dna kuchyňského nádobí příliš malý;
- bylo kuchyňské nádobí odebráno ze zapnuté varné zóny.


Pokud není do 10 minut od nastavení výkonového stupně rozpoznán hrnec, varná zóna se automaticky vypne.

Trvalé rozpoznání hrnce

Varná zóna automaticky rozpozná postavené kuchyňské nádobí a aktivuje příslušné ovládání. Nemusíte ji vybírat ručně, (viz viz "6.7 Položka nabídky 7: Trvalé rozpoznání hrnce").

- i** U indukčních varných desek se nespolehejte na rozpoznání hrnce, ale po použití spotřebiče vždy vypínejte.



5.6.2 Výběr varné zóny

- ▶ Klepněte na varnou zónu.
 - Na indikátoru varné zóny se zobrazí .
 - Zobrazí se doplňkové funkce varné zóny.
 - Ovládání varných zón se na 2 sekundy aktivuje, takže můžete provést nastavení zvolené varné zóny.
- ▶ Chcete-li zprovoznit další varné zóny, tento postup opakujte.

5.6.3 Nastavení výkonového stupně varné zóny

- ▶ Klepněte na příslušnou varnou zónu.
 - Ovládání se na 2 sekundy aktivuje, takže můžete provést nastavení výkonového stupně.

Výkonové stupně varné zóny je možné nastavit 3 způsoby.


- ▶ Klepněte na určitou pozici na posuvníku. nebo
- ▶ Posuvníkem posuňte až na požadovaný výkonový stupeň. nebo
- ▶ Klepněte na tlačítko  nebo .
- ▶ Chcete-li zprovoznit další varné zóny, tento postup opakujte.

- i** Výkonové stupně se u varných desek zobrazují na 7segmentovém ukazateli varné zóny.

- i** Ovládací panel se automaticky přepne zpět do standardního zobrazení 2 sekundy po změně výkonového stupně.



5.6.4 Zesílená úroveň výkonu varných zón

Při aktivaci zesílené úrovně výkonu je po předem definovanou dobu k dispozici maximální výkon varné zóny.

- Zesílenou úroveň výkonu lze používat u všech varných zón současně, pokud nejsou v ovládání výkonu nastaveny žádné snížené provozní režimy.
- Po 5 minutách se varná zóna automaticky přepne na výkonový stupeň .

- i** Na zesílenou úroveň výkonu nikdy neohřívejte olej, tuk apod. Vysokým výkonem by mohlo dojít k přehřátí hrnce.

Aktivace zesílené úrovně výkonu u jedné varné zóny

- ▶ Při aktivovaném výkonovém stupni 9 klepněte na tlačítko .
- Na indikátoru varné zóny zobrazí .

Deaktivace zesílené úrovně výkonu

Zesílená úroveň výkonu se předčasně deaktivuje, jakmile nastavíte jiný výkonový stupeň.


5.6.5 Automatický předeřev

Při aktivaci automatického předeřevu pracuje varná zóna po určitou dobu na plný výkon a poté se automaticky přenastaví na stupeň určený k dalšímu vaření.

| Výkonový stupeň (pro kontinuální vaření) | Doba předeřevu v min:s |
|--|------------------------|
| 1 | 0:40 |
| 2 | 1:00 |
| 3 | 2:00 |
| 4 | 3:00 |
| 5 | 4:20 |
| 6 | 7:00 |
| 7 | 2:00 |
| 8 | 3:00 |

Tab. 5.4 Přehled doby předeřevu

Aktivace automatického předeřevu

- ▶ Klepněte na příslušnou varnou zónu.
- ▶ Nastavte výkonový stupeň.
- ▶ Podržte posuvník  v poloze nižší, než je výkonový stupeň 9.
 - Automatický předeřev se aktivuje.
 - Při aktivním automatickém předeřevu bliká zobrazený výkonový stupeň.
 - Po uplynutí doby předeřevu se varná zóna vrátí na dříve nastavený výkonový stupeň (kontinuální stupeň vaření).

Předčasná deaktivace automatického předeřevu

Automatický předeřev se předčasně deaktivuje, jakmile nastavíte nižší výkonový stupeň.



- i** Pokud v průběhu doby, kdy je aktivován automatický předeřev, zvýšíte u dané varné zóny výkonový stupeň, zůstane automatický předeřev i nadále aktivní. Doba předeřevu se upraví.
- i** Pokud v průběhu doby, kdy je aktivován automatický předeřev, u dané varné zóny výkonový stupeň snížíte, automatický předeřev se deaktivuje.


5.6.6 Časovač varné zóny

Toto automatické vypnutí samo vypne zvolenou varnou zónu po uplynutí nastaveného času. Funkci časovače je možné použít u více spuštěných varných zón (multičasovač).

- i** Abyste mohli aktivovat funkci časovače varné zóny, musíte nejprve pro varnou zónu nastavit výkonový stupeň.





Aktivace časovače varné zóny

- ▶ Klepněte na příslušnou varnou zónu.
 - Zobrazí se doplňkové funkce varné zóny.
 - Pokud zvolená varná zóna ještě není aktivní (= výkonový stupeň ) , lze nyní nastavit výkonový stupeň.
- ▶ Klepněte na tlačítko časovače .

- Na multifunkčním displeji nad posuvníkem bliká časový údaj v minutách (.

Nastavení času



- ▶ Nastavte požadovaný čas:

| Příkaz | Zvýšení času | Snížení času |
|-------------------|---|---|
| Posunutí/potažení |  nahoru |  dolů |
| Klepnutí na |  (na minuty) |  (na minuty) |

Tab. 5.5 Nastavení času

- Symbol časovače  začne blikat.


Spuštění časovače

- ▶ Klepněte na blikající tlačítko časovače .
- Nastavený čas se začne odpočítávat.
- Vedle varné zóny se zobrazí symbol časovače .
- Zobrazení ovládacího panelu se po 2 sekundách přepne na standardní zobrazení.
- Systém zobrazí zbývajících 10 sekund nastaveného času jako blikající číslice.
- Posledních 5 sekund odpočítávání každou sekundu zazní signální tón.




Zobrazení zbývajících času

- Časovač varné zóny je aktivní a odpočítává se čas:
 - ▶ Dotkněte se varné zóny.
 - Zbývajících čas se zobrazí na multifunkčním displeji.


Změna aktivního časovače

- ▶ Klepněte na varnou zónu s aktivovaným časovačem.
 - Zobrazí se zbývajících čas.
- ▶ Klepněte na tlačítko časovače .
- Časovač se zastaví.
- Zbývajících čas bliká.
- Systém přejde do režimu úpravy časovače.
- ▶ Změňte nastavený čas.
- ▶ Nově nastavený čas potvrďte a spusťte časovač.

Multičasovač

- ▶ Klepněte na ukazatel další varné zóny.
 - Zobrazí se doplňkové funkce varné zóny.
 - Pokud zvolená varná zóna ještě není aktivní (= výkonový stupeň ) , lze nyní nastavit výkonový stupeň.
- ▶ Klepněte na tlačítko časovače .
- Na multifunkčním displeji nad posuvníkem bliká časový údaj v minutách (.
- Nyní můžete nastavit čas a spustit časovač.



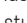
Předčasná ukončení časovače

- ▶ Klepněte na ukazatel varné zóny s aktivovaným časovačem.
- ▶ Podržte tlačítko časovače .

nebo

- ▶ Podržte tlačítko ukazatele varné zóny s aktivovaným časovačem.
 - Časovač varné zóny se ukončí.
 - Systém se přepne do standardního zobrazení.
 - U varné zóny zůstane aktivován nastavený výkonový stupeň.


Po uplynutí času

- Systém zobrazí zbývajících 10 sekund nastaveného času jako blikající číslice.
- Posledních 5 sekund odpočítávání každou sekundu zazní signální tón.
- Indikátor času  a tlačítko časovače  blikají.
- Po uplynutí nastaveného času se varná zóna automaticky vypne (= výkonový stupeň .

5.6.7 Funkce pauzy


Funkce pauzy slouží ke snadné a rychlé dočasné deaktivaci všech varných zón. Při vypnutí funkce pokračuje provoz s původními nastaveními. Vaření lze přerušit nanejvýš na 10 minut. Po uplynutí 10 minut se vaření automaticky ukončí.

Aktivace funkce pauzy

- ▶ Klepněte na tlačítko pauzy .
- Tlačítko pauzy se rozsvítí, všechny procesy vaření se přeruší a zazní zvuková signalizace.
- Indikátory varných zón zhasnou.
- Spustí se časovač pauzy (max. 10 minut).

i V průběhu pauzy se nepřeruší funkce ventilátoru. Aktivované funkce přemostění a krátkodobého časovače zůstanou aktivní i nadále. Přeruší se aktivní časovače varných zón.




Deaktivace funkce pauzy

- ▶ Podržte tlačítko pauzy .
- Tlačítko pauzy zhasne.
- Rozsvítí se indikátory varné zóny.
- Všechna aktivní vaření budou pokračovat na stejný výkonový stupeň, na který byla nastavena před pauzou.
- Aktivní časovače varných zón budou ve funkci pokračovat.


5.6.8 Funkce udržování teploty

Při spuštěné funkci udržování teploty se mohou hotová jídla udržovat v teple při nízkém výkonu, aniž by hrozilo jejich připálení. Maximální doba používání funkce udržování teploty je z výroby nastavena na 8 hodin.

Aktivace funkce udržování teploty

- ▶ Klepněte na příslušnou varnou zónu.
- Zobrazí se doplňkové funkce varné zóny.
- ▶ Klepněte na tlačítko funkce udržování teploty .
- Funkce udržování teploty se aktivuje.
- Na indikátoru varné zóny se zobrazí .
- Vedle varné zóny se zobrazí symbol funkce udržování teploty .

Deaktivace funkce udržování teploty

- ▶ Klepněte na příslušnou varnou zónu.
 - ▶ Klepněte na tlačítko funkce udržování teploty .
 - nebo
 - ▶ Posuňte posuvníkem zcela dolů (výkonový stupeň 0).
 - Funkce udržování teploty se deaktivuje.
- Volbou výkonového stupně se také deaktivuje funkce udržování teploty.

5.6.9 Funkce kávovaru

Při funkci kávovaru varná deska automaticky reguluje přípravu kávy v moka konvičce.

- i** Funkci kávovaru máte k dispozici na obou levých varných zónách.
- i** Moka konvička musí být vhodná pro vaření na indukční varné desce.

Nastavení množství kávy v moka konvičce

Pokud chcete používat funkci kávovaru, musíte nastavit správné množství vody moka konvičky. Následující hodnoty jsou přednastaveny od výrobce:



| Varná zóna | Množství vody |
|----------------------------------|---------------|
| Levá přední varná zóna (Ø 95 mm) | 210 ml |
| Levá zadní varná zóna (Ø 135 mm) | 280 ml |



Tab. 5.6 Přednastavené množství vody

Správné množství vody v moka konvičce zjistíte tak, že konvičku naplníte vodou až po pojistný ventil a vodu pak přelijete do odměry.


Nastavení množství vody

Množství vody můžete nastavit od 50 do 900 ml.

- ▶ Klepněte na požadovanou varnou zónu.
- Zobrazí se doplňkové funkce varné zóny.
- ▶ Dvakrát klepněte na tlačítko funkce udržování teploty .
- ▶ Na indikátoru varné zóny začne blikat značka .
- ▶ U indikátoru ventilátoru a u posuvníku se na 2 sekundy zobrazí nastavené množství vody.
- ▶ Množství vody zadejte co nejpřesněji.

| Zadání | Větší množství | Menší množství |
|-----------|--|--|
| Po 100 ml | Potažení posuňte nahoru | Potažení posuňte nahoru |
| Po 10 ml | Klepněte na  . | Klepněte na  . |



Tab. 5.7 Zadání množství vody

- ▶ Podržte stisknuté tlačítko .
- Nastavení se uloží a zobrazení ovládacího panelu se přepne na výchozí zobrazení.
- Nastavené hodnoty zůstanou ve spotřebiči uloženy do další změny.

Příprava moka konvičky




- ▶ Naplňte spodní nádobku konvičky studenou vodou až po pojistný ventil.
- ▶ Nasadte trychtýř se sítkem.
- ▶ Ten rovnoměrně naplňte až po okraj mletou kávou.
- Mletá káva nesmí být upěchovaná.
- ▶ Našroubujte horní díl konvičky a řádně dotáhněte.
- Obě poloviny konvičky musí být pevně spojeny závitem.
- ▶ Moka konvičku usadte na varnou zónu.

Aktivace funkce kávovaru

- ▶ Klepněte na požadovanou varnou zónu.
- Zobrazí se doplňkové funkce varné zóny.
- ▶ Dvakrát klepněte na tlačítko funkce udržování teploty .
- Na indikátoru varné zóny začne blikat značka .
- U indikátoru ventilátoru a u posuvníku se na 2 sekundy zobrazí nastavené množství vody.


Spuštění funkce kávovaru

Funkci můžete spustit, dokud se na indikátoru ventilátoru zobrazuje množství vody.


- ▶ Klepněte na tlačítko .
- Na multifunkčním displeji se zobrazí vypočítaná zbývající doba přípravy.
- Zobrazení ovládacího panelu se po 2 sekundách přepne na standardní zobrazení.
- Vedle varné zóny se zobrazí symbol funkce udržování teploty  a symbol časovače .

Po uplynutí času

- Systém zobrazí zbývajících 10 sekund času přípravy blikáním.

- Posledních 5 sekund odpočítávání každou sekundu zazní signální tón.
- Indikátor času  se přepne na výkonový stupeň ventilátoru.
- Po uplynutí času se varná zóna automaticky deaktivuje (= výkonový stupeň 0).

Funkce kávovaru je aktivní a odpočítává se čas:

- ▶ Klepněte na tlačítko .
- Na 2 sekundy se na multifunkčním displeji zobrazí zbývající čas přípravy.

Tipy a triky

Příprava kávy se vypne příliš pozdě:


- Máte nastavené příliš malé množství vody.
- Máte nastavené příliš velké množství vody.
- Káva je namletá příliš nahrubo (káva je velmi slabá).
- Napuštěná voda je příliš teplá. Když nemáte k dispozici chladnější vodu, mírně snižte nastavené množství vody.
- Trychtýř se sítkem není dostatečně naplněný kávou.

Příprava kávy se vypne příliš brzy:


- Máte nastavené příliš velké množství vody.
- Máte nastavené příliš malé množství vody.
- Káva je namletá příliš jemno (káva je hořká).
- Moka konvička není pořádně dotažená.
- V moka konvičce je příliš velké množství namleté kávy nebo je káva upěchovaná.

 Doba přípravy se u každé varné zóny může mírně lišit.



5.6.10 Vypnutí varné zóny

- ▶ Klepněte na požadovanou varnou zónu.
- ▶ Posuňte prst po posuvníku zcela dolů, až se na ukazateli varné zóny zobrazí symbol .

nebo

- ▶ Podržte tlačítko varné zóny
- Na indikátoru varné zóny se zobrazí .
- Po 2 sekundách se zobrazí standardní zobrazení.


nebo

- ▶ Podržte tlačítko , dokud se na ukazateli varné zóny nezobrazí symbol .

5.7 Bezpečnostní vybavení

5.7.1 Dětská pojistka

Dětská pojistka brání nechtěnému nebo neoprávněnému zapnutí spotřebiče.

- Po zapnutí spotřebiče se u ukazatelů ovládacího panelu zobrazí symbol zámku .


Trvalá aktivace/deaktivace dětské pojistky



(viz "6.2 Položka nabídky 2: Dětská pojistka")

Deaktivace dětské pojistky pro vaření

- ▶ Podržte tlačítko zámku .
- Na ovládacím panelu bude opět aktivní standardní zobrazení.

5.7.2 Indikace zbytkového tepla

Je-li varná zóna po vypnutí ještě horká, hrozí nebezpečí popálenin nebo požáru. Pokud u varné zóny svítí  (indikace zbytkového tepla), nedotýkejte se varné zóny ani na ni nepokládejte předměty citlivé na teplo.

-  zobrazeno se 100% intenzitou jasu – velice vysoká teplota.
 -  zobrazeno s 50% intenzitou jasu – vysoká teplota.
- Po uplynutí dostatečně dlouhé doby ochlazování (teplota < 55 °C) tento indikátor zhasne.

5.7.3 Bezpečnostní vypnutí

Odsavač do varné desky

Odsavač do varné desky se po 120 minutách neaktivity přepne do automatického režimu.


Varné desky

Každá varná zóna se po uplynutí přednastavené doby provozu beze změny výkonového stupně automaticky vypne. Před bezpečnostním vypnutím jsou k dispozici 3 stupně doby trvání.

- Bezpečnostní vypnutí je nastaveno z výroby na stupeň 2.
- Stupeň lze měnit v uživatelské nabídce.

| Výkonové stupeň | Bezpečnostní vypnutí po hod:min | | |
|-----------------|---------------------------------|----------|----------|
| | Stupeň 1 | Stupeň 2 | Stupeň 3 |
| 1 | 12:00 | 8:24 | 6:00 |
| 2 | 10:00 | 6:24 | 4:00 |
| 3 | 9:00 | 5:12 | 2:30 |
| 4 | 8:00 | 4:12 | 2:00 |
| 5 | 6:00 | 3:18 | 1:30 |
| 6 | 4:00 | 2:12 | 1:00 |
| 7 | 4:00 | 2:12 | 1:00 |
| 8 | 3:00 | 1:48 | 0:45 |
| 9 | 2:00 | 1:18 | 0:30 |
| P | 0:05 | 0:05 | 0:05 |


Tab. 5.8 Bezpečnostní vypnutí u výkonových stupňů

| Výkonový stupeň | Bezpečnostní vypnutí po hod:min | | |
|---|---------------------------------|----------|----------|
| | Stupeň 1 | Stupeň 2 | Stupeň 3 |
|  | 12:00 | 8:00 | 4:00 |

Tab. 5.9 Bezpečnostní vypnutí u funkce udržování teploty

- ▶ Pokud budete chtít varnou zónu opět používat, znovu ji zapněte.

5.7.4 Ochrana proti přehřátí

 Při přehřátí dojde ke snížení výkonu varné desky nebo k úplnému vypnutí spotřebiče.

Spotřebič je vybaven ochranou proti přehřátí. Ochrana proti přehřátí se může aktivovat, když:

- se na varné desce ohřívá prázdné kuchyňské nádobí;
- se na vysoký výkonový stupeň rozežřeje olej nebo tuk;
- se horká varná zóna zapne znovu po výpadku proudu.

Opatření, která mají sloužit na ochranu proti přehřátí:

- Aktivovaná zesílená úroveň výkonu se vypne.
- Zesílenou úroveň výkonu není možné znovu zapnout.
- Nastavený výkonový stupeň se sníží.
- Varná deska se úplně vypne.


Po dostatečně dlouhé době ochlazování je možné varnou desku znovu používat v plném rozsahu.

6 Uživatelská nabídka

V uživatelské nabídce je možné nastavit určité funkce.

- i** Nabídku je možné zobrazit, když není aktivní žádná varná zóna ani odsavač do varné desky. Kromě toho nesmí varná deska vykazovat zbytkové teplo.


Zobrazení uživatelské nabídky

- ▶ Spotřebič zapněte pomocí vypínače .
- Po spuštění systému se na ovládacím panelu zobrazí standardní zobrazení.
- ▶ Podržte tlačítko multifunkčního displeje.
- Otevře se nabídka a zobrazí se první položka nabídky.

Procházení uživatelské nabídky

- ▶ Klepněte na tlačítko multifunkčního displeje.
- Systém se přepne na následující položku nabídky.
- Při přepnutí na jinou položku nabídky nebo při zavření nabídky systém automaticky použije a uloží nastavené hodnoty.

Zavření uživatelské nabídky

- ▶ Podržte tlačítko multifunkčního displeje.
nebo
- ▶ Podržte vypínač .
- Nabídka se ukončí a spotřebič se vypne.

Přehled uživatelské nabídky


| Položka nabídky / označení / oblast výběru | Výrobní nastavení |
|---|-------------------|
| 1 Hlasitost zvukové signalizace (0-9) | 4 |
| 2 Dětská pojistka (zap./vyp.) | Vypnuto |
| 3 Zobrazení stavu filtru (resetování indikátoru údržby filtru) | |
| 4 Doba provozu dojezdové automatiky (10, 15, 20 minut) | 20 min |
| 5 Reakční doba dotykových oblastí (1 - pomalá, 2 - střední, 3 - rychlá) | 2 |
| 6 Test LED indikátorů | |
| 7 Trvalé rozpoznání hrnce | Vypnuto |
| 8 Verze softwaru/hardware | |
| 9 Bezpečnostní vypnutí (1 - dlouhé, 2 - střední, 3 - krátké) | 2 |
| A Režim Super simple mode | Vypnuto |
| 0 Resetování na výrobní nastavení | |

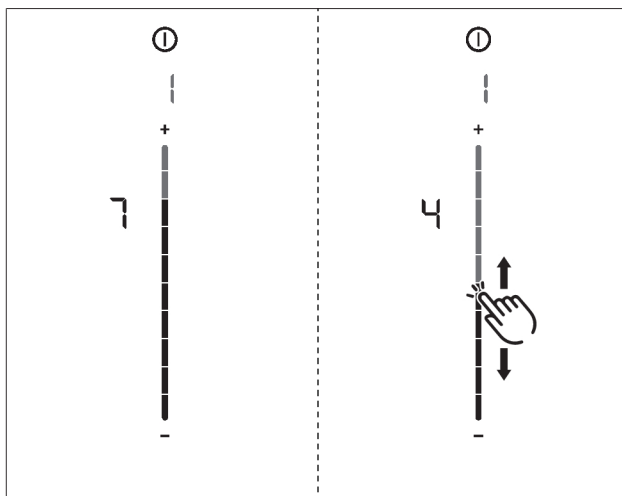
Tab. 6.1 Přehled uživatelské nabídky

6.1 Položka nabídky 1: Hlasitost zvukové signalizace

- i** Zvuková signalizace související s bezpečností zní vždy ve 100% hlasitosti.
- i** Zvuková signalizace zapnutí a vypnutí vždy probíhá alespoň na hlasitost 4.
- i** Aktuálně nastavená hlasitost se zobrazí po otevření položky nabídky v levém zadním indikátoru varné zóny.

Nastavení hlasitosti signalizace:

- ▶ Posuňte prst po posuvníku  nahoru nebo dolů, dokud nedosáhnete požadované hlasitosti.
- ▶ Přejděte na jinou položku nabídky nebo nabídku zavřete.





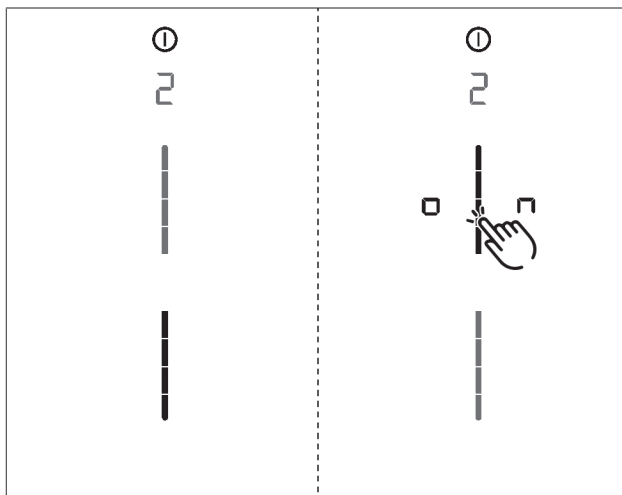
obr. 6.1 Položka nabídky 1: Hlasitost zvukové signalizace

6.2 Položka nabídky 2: Dětská pojistka

- i** Pomocí položky nabídky 2 můžete trvale zapnout nebo vypnout dětskou pojistku. Toto nastavení bude použito při každém novém vaření.


Trvalá aktivace dětské pojistky

- ▶ Klepněte na horní část posuvníku .
- Zobrazí se symbol .
- ▶ Přejděte na jinou položku nabídky nebo nabídku zavřete.
- Dětská pojistka je trvale aktivovaná.



obr. 6.2 Položka nabídky 2: Dětská pojistka


Trvalá deaktivace dětské pojistky

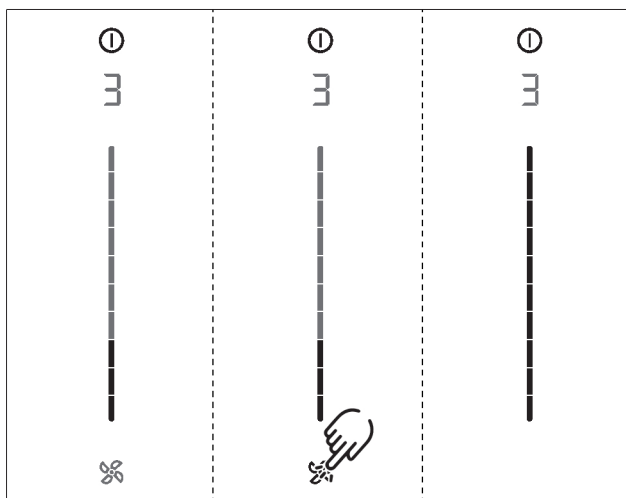
- ▶ Klepněte do dolní oblasti posuvníku .
- ▶ Přejděte na jinou položku nabídky nebo nabídku zavřete.
- Dětská pojistka je trvale deaktivovaná.

6.3 Položka nabídky 3: Zobrazení stavu filtru a resetování indikátoru údržby filtru

i Když zobrazíte položku nabídky 3, automaticky se zobrazí aktuální stav filtru (pouze v režimu recirkulace).

Vynulování indikátoru údržby filtru

- ▶ Podržte tlačítko ventilátoru .
- Všechny oblasti posuvníku se zobrazí se 100% jasem.
- Indikátor údržby filtru F se po zapnutí odsavače do varné desky již nebude zobrazovat.
- ▶ Přejděte na jinou položku nabídky nebo nabídku zavřete.



obr. 6.3 Položka nabídky 3: Stav filtru

6.4 Položka nabídky 4: Doba provozu dojezdové automatiky


i Pomocí položky nabídky 4 můžete nastavit dobu provozu dojezdové automatiky.

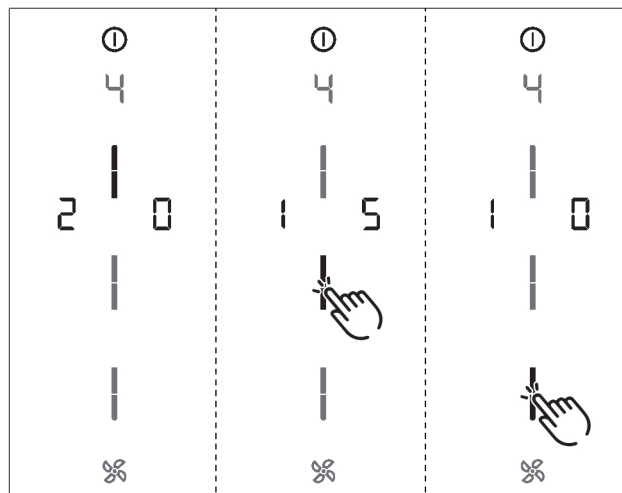
Na výběr máte ze tří délek:

- 20 minut
- 15 minut
- 10 minut

Na 2 sekundy se zobrazí aktuální doba provozu.

Výběr doby provozu dojezdové automatiky

- ▶ Klepněte do příslušné části posuvníku .
- ▶ Přejděte na jinou položku nabídky nebo nabídku zavřete.




obr. 6.4 Položka nabídky 4: Doba provozu dojezdové automatiky

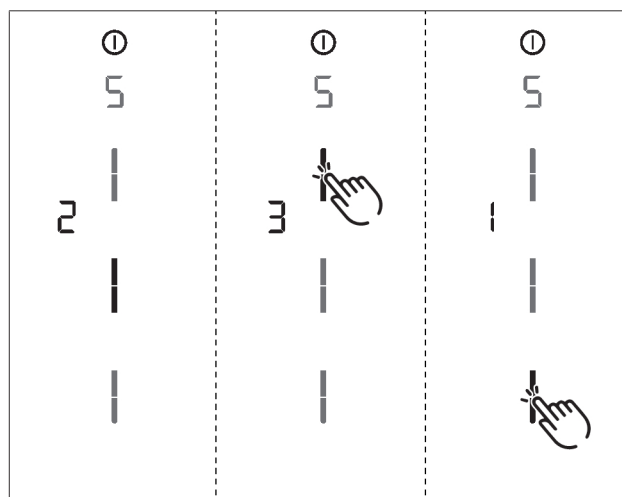
6.5 Položka nabídky 5: Reakční doba dotykových oblastí

i Pomocí položky nabídky 5 můžete nastavit reakční dobu dotykových oblastí.

- Reakční doba 1: pomalá
- Reakční doba 2: střední
- Reakční doba 3: rychlá
- Zobrazí se aktuální reakční doba.

Výběr reakční doby

- ▶ Klepněte do příslušné části posuvníku .
- ▶ Přejděte na jinou položku nabídky nebo nabídku zavřete.




obr. 6.5 Položka nabídky 5: Reakční doba

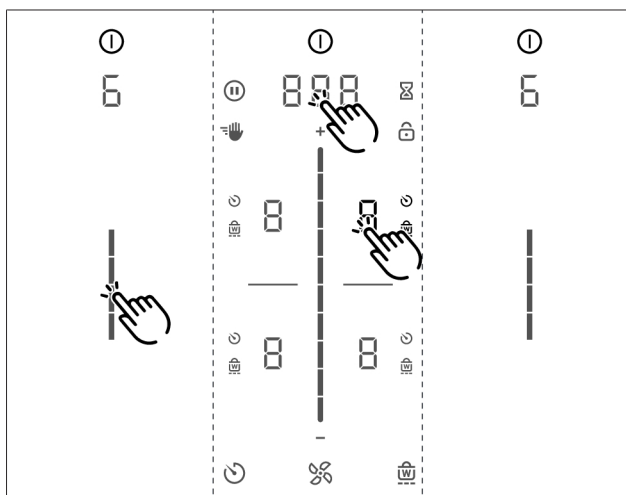
6.6 Položka nabídky 6: Test LED indikátorů

i Pomocí položky nabídky 6 můžete zkontrolovat všechny LED indikátory jednotlivých dotykových oblastí.

Spuštění testu LED indikátorů

- ▶ Klepněte na posuvník .
- Všechny indikátory se zobrazí s 50% jasem.
- ▶ Klepněte na libovolný indikátor.

- Zvolený indikátor se na dobu jedné sekundy zobrazí se 100% jasem.
- Dotykem je možné otestovat i další libovolné indikátory.



obr. 6.6 Položka nabídky 6: Test LED indikátorů

Ukončení testu LED indikátorů

- Po 5 sekundách nečinnosti se test LED indikátorů automaticky ukončí.




nebo

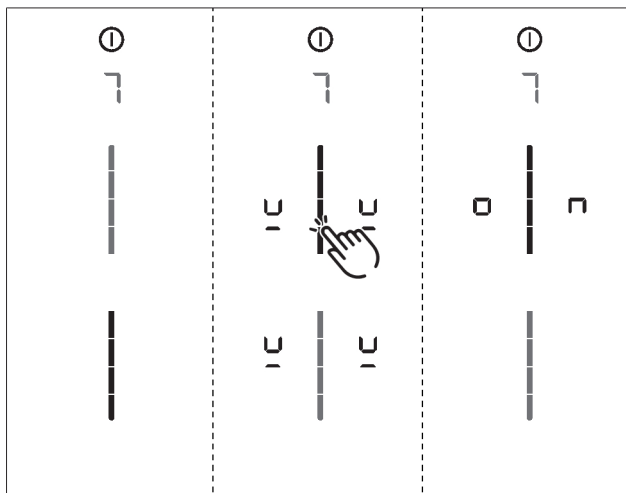
- ▶ Podržte tlačítko multifunkčního displeje.
- Test LED indikátorů se ukončí.
- ▶ Přejděte na jinou položku nabídky nebo nabídku zavřete.

6.7 Položka nabídky 7: Trvalé rozpoznání hrnce

- i** Pomocí položky nabídky 7 můžete trvale zapnout nebo vypnout rozpoznání hrnce.


Aktivace trvalého rozpoznání hrnce

- ▶ Klepněte na horní část posuvníku .
- U všech varných zón  se na sekundu zobrazí symbol rozpoznání hrnce.
- Zobrazí se symbol .
- ▶ Přejděte na jinou položku nabídky nebo nabídku zavřete.



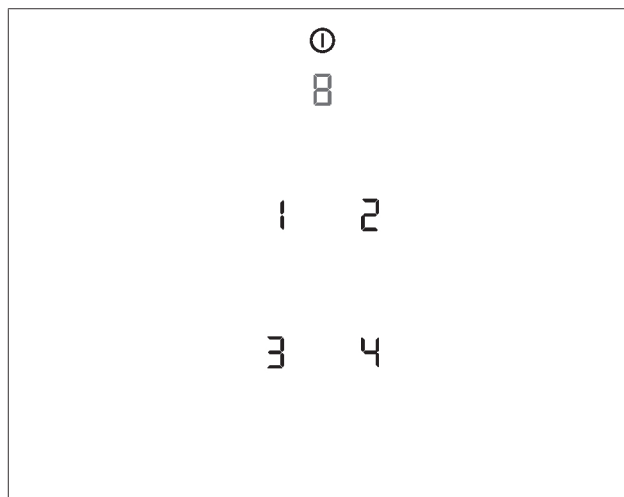
obr. 6.7 Položka nabídky 7: Trvalé rozpoznání hrnce

Deaktivace trvalého rozpoznání hrnce

- ▶ Klepněte do dolní oblasti posuvníku .
- ▶ Přejděte na jinou položku nabídky nebo nabídku zavřete.

6.8 Položka nabídky 8: Zobrazení verze softwaru/hardwaru

- Verze softwaru/hardwaru se zobrazuje pomocí čtyř 7segmentových digitálních číslic varných zón.
- ▶ Přejděte na jinou položku nabídky nebo nabídku zavřete.




obr. 6.8 Položka nabídky 8: Verze softwaru/hardwaru

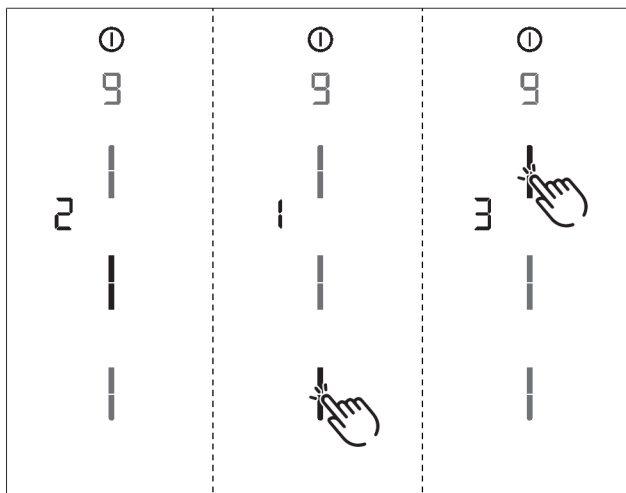
6.9 Položka nabídky 9: Bezpečnostní vypnutí

- i** Pomocí položky nabídky 9 můžete vybrat dobu (stupeň) do automatického bezpečnostního vypnutí varných zón.

- Stupeň 1: dlouhá doba do bezpečnostního vypnutí
- Stupeň 2: středně dlouhá doba do bezpečnostního vypnutí
- Stupeň 3: krátká doba do bezpečnostního vypnutí (viz "5.7.3 Bezpečnostní vypnutí")
- Zobrazí se aktuální stupeň.

Výběr stupně

- ▶ Klepněte do příslušné části posuvníku .
- ▶ Přejděte na jinou položku nabídky nebo nabídku zavřete.



obr. 6.9 Položka nabídky 9: Bezpečnostní vypnutí



6.10 Položka nabídky A: Režim Super simple mode

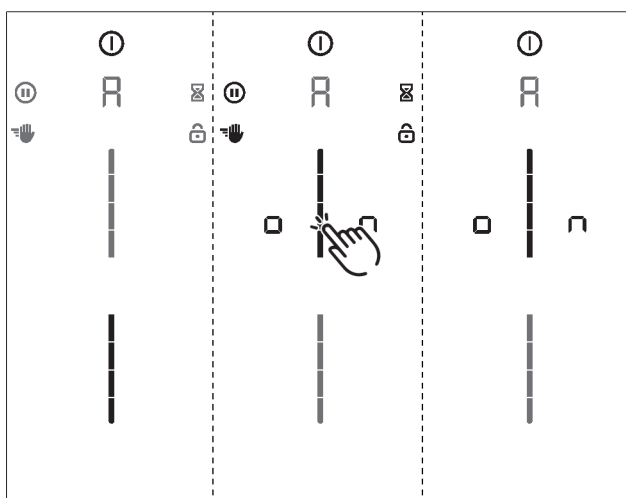
i V režimu Super simple mode jsou určité doplňkové funkce deaktivovány, a proto se nezobrazují.

Následující doplňkové funkce jsou v režimu Super simple mode deaktivovány.

- Časovač varné zóny
- Krátkodobý časovač
- Zámek pro čištění
- Zámek ovládání
- Funkce udržování teploty
- Funkce pauzy

Aktivace režimu Super simple mode

- ▶ Klepněte na horní část posuvníku .
- Indikátory dodatečných funkcí, které jsou deaktivovány, se rozsvítí a ztmavnou.
- Zobrazí se symbol .
- ▶ Přejděte na jinou položku nabídky nebo nabídku zavřete.
- Dodatečné funkce budou trvale deaktivovány a nebudou se zobrazovat.




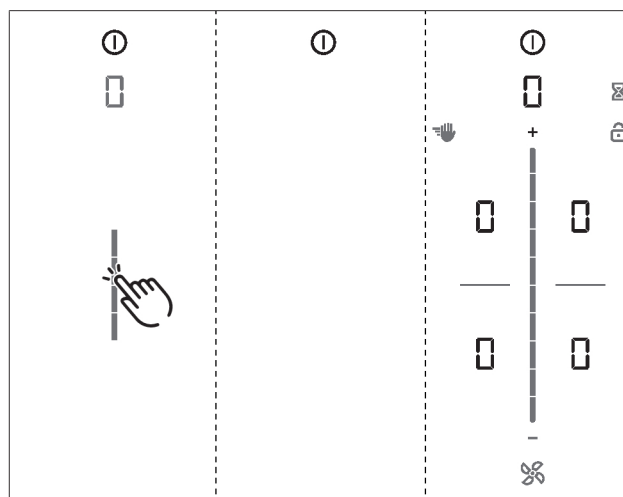
obr. 6.10 Položka nabídky A: Režim Super simple mode

6.11 Položka nabídky 0: Resetování na výrobní nastavení

i Pomocí položky nabídky 0 můžete všechna nastavení provedená v uživatelské nabídce resetovat do továrního nastavení.

Resetování do továrního nastavení (reset)

- ▶ Podržte oblast posuvníku .
- Po dokončení resetu se spotřebič vypne.



obr. 6.11 Položka nabídky 0: Tovární nastavení

7 Čištění a péče

- ▶ Dodržujte všechny bezpečnostní a výstražné pokyny (viz viz "2 Bezpečnost").
- ▶ Zajistěte, aby varná deska i odsavač do varné desky byly před plánovaným čištěním a péčí vypnuté a vychladlé, aby nedošlo ke zranění.
 - Pravidelné čištění a péče zajistí dlouhou životnost a optimální funkci spotřebiče.
- ▶ Dodržujte následující intervaly čištění a péče.

| Komponenty | Intervaly čištění |
|---|--|
| Ovládací panel | Okamžitě po každém zašpinění |
| Varná deska | Okamžitě po každém zašpinění důkladné očištění běžnými čisticími prostředky |
| Odsavač do varné desky | Každý týden |
| Přívodní tryska a tukový filtr z nerezové oceli | <ul style="list-style-type: none"> • Po každé přípravě pokrmů s vysokým obsahem tuku; přinejmenším však jednou týdně • Když svítí indikátor údržby filtru F • Ručně nebo v myčce nádobí (při max. teplotě 65 °C) • Povrchy z nerezové oceli čistěte pouze ve směru broušení! |
| Skříň ventilace | Každých 6 měsíců nebo při výměně filtru s aktivním uhlím |
| Filtr s aktivním uhlím (pouze v režimu recirkulace) | Výměna při tvorbě zápachu, snižujícím se výkonu odsavače nebo svítícím indikátoru údržby filtru F |

Tab. 7.1 Intervaly čištění

7.1 Čisticí prostředky

- i** Při používání agresivních čisticích prostředků a hrnců, které mají drsné dno, se povrch poškodí a vzniknou na něm tmavé skvrny.

K čištění varné desky je zapotřebí speciální škrabka na sklokeramickou desku a vhodný čisticí prostředek.

- ▶ Nikdy nepoužívejte parní čističe, drsné houbičky, abrazivní prostředky ani chemicky agresivní čisticí přípravky (např. spreje na pečící trouby).
- ▶ Dávejte pozor na to, aby použité čisticí prostředky neobsahovaly písek, sodu, kyseliny, louh ani chloridy.

Čisticí prostředky na přívodní trysku a tukový filtr z nerezové oceli

- ▶ Nepoužívejte žádné agresivní čisticí prostředky obsahující kyselinu či louh.

7.2 Péče o varnou desku a odsavač do varné desky

- ▶ Spotřebič nepoužívejte jako pracovní nebo odkládací plochu.
- ▶ Neposunujte po spotřebiči kuchyňské nádobí.

- ▶ Chcete-li hrnce a pánve přemístit, vždy je nadzvedněte.
- ▶ Spotřebič udržujte čistý.
- ▶ Veškeré nečistoty ihned odstraňte.
- ▶ Používejte pouze kuchyňské nádobí kompatibilní se spotřebičem.

7.3 Čištění varné desky

- i** Když je odsavač do varné desky v provozu, musí být namontována přívodní tryska, aby nebyly nasáty žádné malé a lehké předměty (jako např. hadříky z látky nebo papíru).

- ▶ Ujistěte se, že je varná deska vypnutá.
- ▶ Počkejte, až všechny varné zóny vychladnou.
- ▶ Poté pomocí škrabky na sklokeramickou desku odstraňte z varné desky všechny hrubé nečistoty a zbytky jídla.
- ▶ Na vychladlou varnou desku naneste čisticí prostředek.
- ▶ Rozetřete čisticí prostředek papírovou kuchyňskou utěrkou nebo čistou utěrkou.
- ▶ Otřete varnou desku na vlhko.
- ▶ Vytřete do sucha varnou desku čistou utěrkou.

Když je varná deska horká:

- ▶ Škrabkou na sklokeramickou desku ihned odstraňte z horké varné zóny roztavené zbytky umělé hmoty, alobalu, cukru a jídel obsahujících cukr, aby se nepřipekly.

Silné znečištění

- ▶ Silné znečištění a skvrny (skvrny od vodního kamene, perleťové lesklé skvrny) odstraňte pomocí čisticího prostředku, dokud je varná deska ještě teplá.
- ▶ Připečené zbytky jídla rozmočte vlhkou utěrkou.
- ▶ Zbytky nečistot odstraňte škrabkou na sklokeramickou desku.
- ▶ Zrníčka, droby a podobné nečistoty, které na varnou desku spadnou při běžné práci v kuchyni, odstraňujte vždy hned, aby se nepoškrábal povrch desky.


Barevné změny a lesklá místa neznamenaají poškození varné desky. Na funkci varné desky ani na stabilitu sklokeramické plochy nemají žádný vliv.

K barevným změnám varné desky dochází kvůli neodstraněným a připalovaným zbytkům.

Lesklá místa vznikají odíráním dny hrnců, zejména při používání kuchyňského nádobí s hliníkovým dnem nebo nevhodných čisticích prostředků. Odstranit je lze pouze stěží.


7.4 Čištění odsavače do varné desky

Přívodní tryska a tukový filtr z nerezové oceli zachycují mastnotu z kuchyňských výparů.

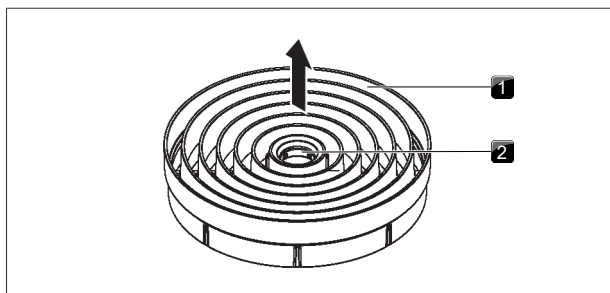
- ▶ Ujistěte se, že varná deska a odsavač do varné desky jsou vypnuté.
- ▶ Počkejte, dokud se na indikátoru ventilátoru nezobrazí .
- ▶ Odsavač do varné desky čistěte podle intervalů čištění.
- ▶ Očistěte povrchy systému odtahu měkkým, vlhkým hadříkem, čisticím prostředkem nebo neagresivním čističem na okna.
- ▶ Zaschlé nečistoty setřete vlhkou utěrkou (neseškrabávejte!).

7.4.1 Demontáž součástí

Vyjmutí přívodní trysky Pure

Podmínka: Na indikátoru ventilátoru se zobrazuje .

- ▶ Prsty uchopte úchyt k otevření přívodní trysky.
- ▶ Vytáhněte přívodní trysku ven směrem nahoru.

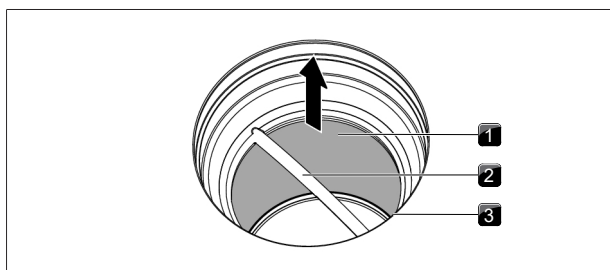


obr. 7.1 Vyjmutí přívodní trysky

- [1] Přívodní tryska
[2] Manipulační otvor

Vyjmutí tukového filtru z nerezové oceli

- ▶ Uchopte tukový filtr z nerezové oceli za rukojeť.
- ▶ Tukový filtr z nerezové oceli vytáhněte směrem nahoru z otvoru sání.



obr. 7.2 Demontáž tukového filtru z nerezové oceli

- [1] Tukový filtr z nerezové oceli
[2] Madlo
[3] Otvor přívodní trysky

7.4.2 Čištění přívodní trysky a tukového filtru z nerezové oceli

- i** Když už tukový filtr z nerezové oceli není možné zcela vyčistit, je nutné jej vyměnit (záruka, technický servis, náhradní díly, příslušenství).

Ruční čištění

- ▶ Použijte čisticí prostředky, které rozpouští mastnotu.
- ▶ Součásti omyjte horkou vodou.
- ▶ Součásti očistěte měkkým kartáčkem.
- ▶ Po vyčištění součástí dobře omyjte.

Čištění v myčce nádobí

- ▶ Ze součástí odstraňte větší zbytky jídla.
- ▶ Součásti vložte do myčky nádobí.
- ▶ V součástech se nesmí shromažďovat stojící voda.
- ▶ Na součásti použijte mycí program s maximální teplotou 65 °C.

- i** Abyste zabránili pokapání spotřebiče, doporučujeme trysku při vyjmutí z myčky dobře vytřepat a případně osušit utěrkou.

7.4.3 Montáž součástí

Nasazení tukového filtru z nerezové oceli

- ▶ Uchopte tukový filtr z nerezové oceli za rukojeť.

- ▶ Tukový filtr z nerezové oceli vložte do otvoru přívodní trysky. Žádná aretace není k dispozici a není ani nutná.

Nasazení přívodní trysky

- ▶ Přívodní trysku vložte do přívodního otvoru.
- ▶ Dbejte přitom na to, aby se nacházela ve správné poloze.

7.4.4 Odstranění tekutin ze spotřebiče

Tekutiny, které do spotřebiče vniknou otvorem přívodní trysky, jsou zachyceny tukovým filtrem z nerezové oceli (do 150 ml) a ve skříni ventilace.

Postupujte následovně:


- ▶ Vypněte ventilátor a deaktivujte doběh.
- ▶ Vyjměte přívodní trysku a tukový filtr z nerezové oceli.
- ▶ Tukový filtr z nerezové oceli vyprázdněte.
- ▶ Zkontrolujte, zda na dně krytu ventilátoru není nashromážděná tekutina.
- ▶ Tekutinu na dně skříně v případě nutnosti setřete houbičkou nebo hadříkem shora otvorem přívodní trysky.
- ▶ Vyčistěte skříň ventilace.
- ▶ K vysušení filtru s aktivním uhlím, příp. dílů potrubí zapněte odsavač do varné desky minimálně na výkonový stupeň 5.
- Po 120 minutách se odsavač do varné desky automaticky přepne do dojezdové automatiky.

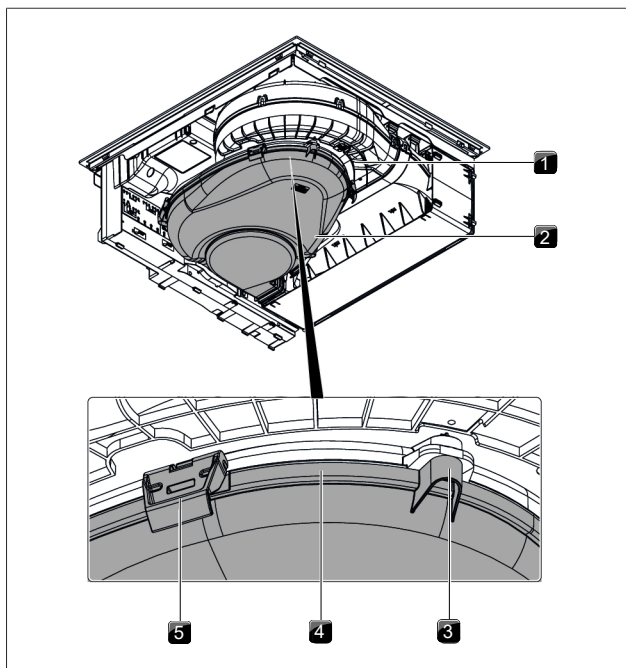
7.5 Čištění skříně ventilace

Na povrchu skříně ventilace se mohou z kuchyňských výparů usazovat mastné nečistoty a vápenaté usazeniny. Proto je nutné ji důkladně čistit.

Skříň ventilace najdete na spodní straně varné desky ve spodní skříňce.

Otevření skříně ventilace

- ▶ Varná deska a odsavače do varné desky musí být vypnuté.
- ▶ Počkejte, dokud se na indikátoru ventilátoru nezobrazí .
- ▶ Vyjměte přívodní trysku a tukový filtr z nerezové oceli.
- ▶ Vnitřkem otvoru přívodní trysky vytáhněte výměnnou klapku filtru z otvoru skříně filtru.
- ▶ Jednou rukou uchopte dno skříně.
- ▶ Otevřete 6 uzávěrů po obvodu.
- ▶ Sejměte dno skříně.
- ▶ Skříň vedení vzduchu a dno skříně vyčistěte jemným čisticím prostředkem.



obr. 7.3 Skříň ventilace

- [1] Skříň ventilace
- [2] Dno skříňe
- [3] Středící čep
- [4] Těsnící drážka
- [5] Uzávěr

Zavření skříňe ventilace

- ▶ Dno krytu přidržte na svém místě pomocí 3 středících čepů po obvodu pod skříňí ventilace.
- ▶ Dno krytu přitiskněte směrem nahoru do drážky těsnění.
- ▶ Uzavřete 6 pojistek po obvodu.
- ▶ Zkontrolujte, zda je dno krytu nasazeno správně.
- ▶ Vnitřkem otvoru přívodní trysky přitlačte výměnnou klapku filtru až na doraz do otvoru skříňe filtru.
- ▶ Zkontrolujte, zda je výměnná klapka filtru nasazena správně.
- ▶ Nasadte tukový filtr z nerezové oceli a přívodní trysku.

7.6 Vyměňte filtr s aktivním uhlím.

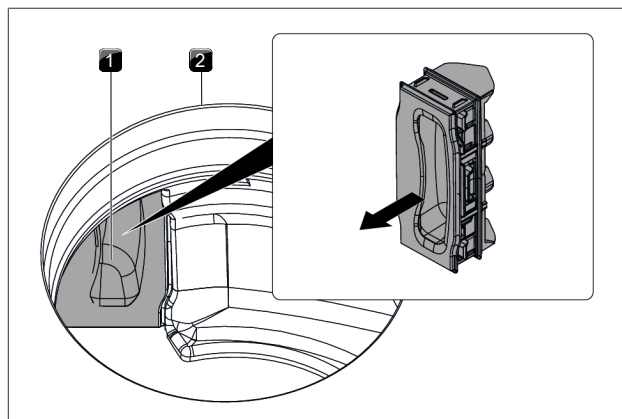
Tukový filtr z nerezové oceli využívá filtr s aktivním uhlím v případě, že je odsavač do varné desky spuštěn v režimu recirkulace. Filtr s aktivním uhlím váže pachové částice, které vznikají během vaření. Filtr s aktivním uhlím je nutné vyměnit, když indikátor ventilátoru zobrazí symbol F (indikátor údržby filtru).

- ▶ Varná deska a odsavače do varné desky musí být vypnuté.
- ▶ Počkejte, dokud se na indikátoru ventilátoru nezobrazí hodnota □.

i Filtr s aktivním uhlím lze objednat u odborného prodejce nebo v internetovém obchodě BORA Shop na stránkách www.mybora.com.

Vyjmutí filtru s aktivním uhlím

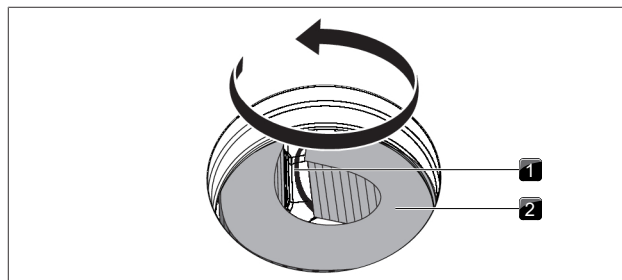
- ▶ Vyjměte přívodní trysku a tukový filtr z nerezové oceli.
- ▶ Vnitřkem otvoru přívodní trysky vytáhněte výměnnou klapku filtru z otvoru skříňe filtru.



obr. 7.4 Sejmутí výměnné klapky filtru

- [1] Výměnná klapka filtru
- [2] Otvor přívodní trysky

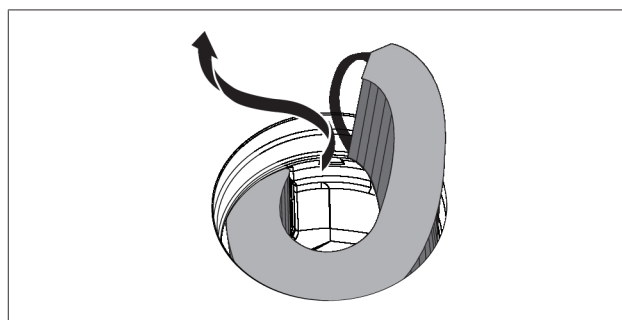
- ▶ Uchopte filtr s aktivním uhlím za smyčku úchytu a vytáhněte filtr co nejvíce z otvoru skříňe filtru.



obr. 7.5 Vyjmutí filtru s aktivním uhlím ze skříňe filtru

- [1] Smyčka úchytu
- [2] Filtr s aktivním uhlím

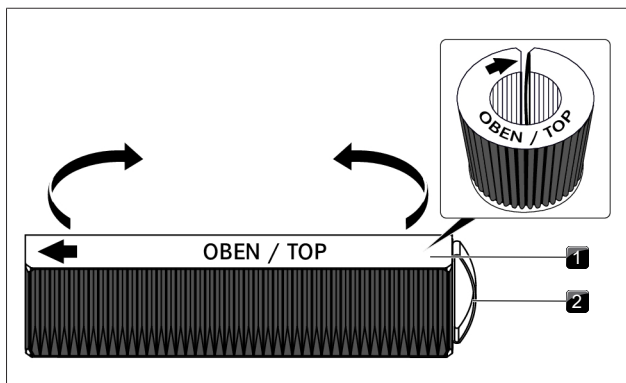
- ▶ Uchopte konec filtru s aktivním uhlím, táhněte směrem nahoru a točitým pohybem proti směru hodinových ručiček ho zcela vytáhněte z otvoru přívodní trysky.



obr. 7.6 Vyjmutí filtru s aktivním uhlím z otvoru přívodní trysky

Nasazení filtru s aktivním uhlím

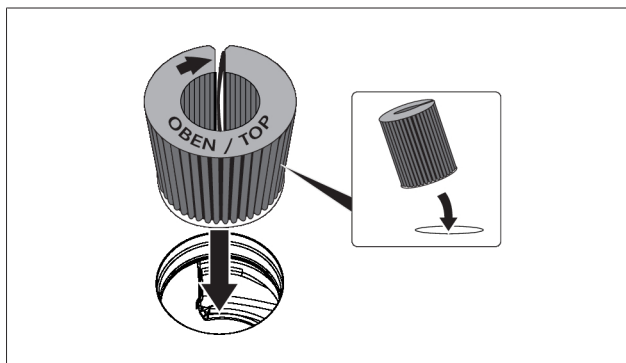
- ▶ Odstraňte obal filtru s aktivním uhlím.
- ▶ Filtr s aktivním uhlím správně nasměrujte podle natištěných symbolů (šipkou doleva, smyčkou úchytu doprava).
- ▶ Filtr s aktivním uhlím uchopte za oba konce.
- ▶ Filtr s aktivním uhlím ohněte do tvaru válce tak, aby se oba konce filtru téměř dotýkaly.



obr. 7.7 Filtr s aktivním uhlím

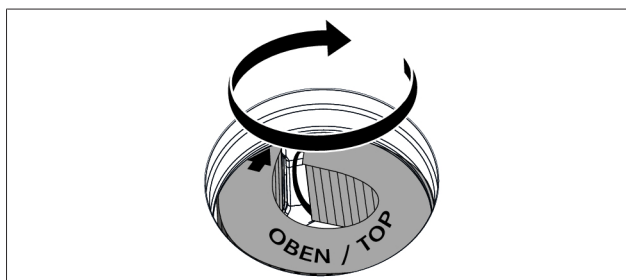
- [1] Filtr s aktivním uhlím
[2] Smyčka úchytu

- ▶ Filtr s aktivním uhlím lehce nakloňte k sobě a vsadte ho do otvoru přívodní trysky.
- ▶ Levý konec filtru zaveďte do otvoru skříně filtru.



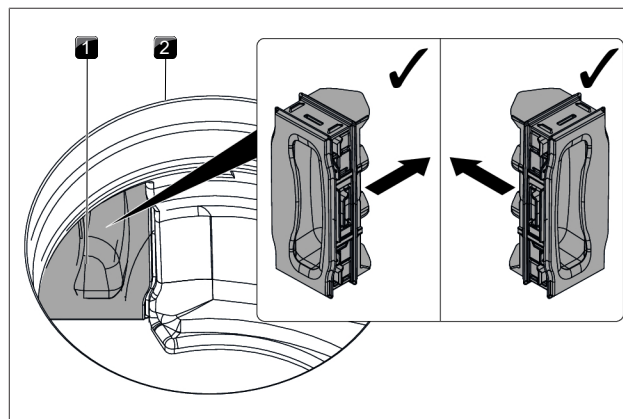
obr. 7.8 Nasazení filtru s aktivním uhlím do otvoru odsavače

- ▶ Filtr s aktivním uhlím zasuňte do skříně filtru až na doraz (můžete přitom prstem uchopit lamelu a filtr do skříně postupně zasunout).
- Koncové polohy filtru s aktivním uhlím je dosaženo, když je filtr zcela zasunut do skříně filtru.



obr. 7.9 Úprava filtru s aktivním uhlím do správné polohy

- ▶ Vnitřkem otvoru přívodní trysky přitlačte výměnnou klapku filtru až na doraz do otvoru skříně filtru.
- ▶ Zkontrolujte, zda je výměnná klapka filtru nasazena správně.



obr. 7.10 Nasazení výměnné klapky filtru

- [1] Výměnná klapka filtru
[2] Otvor přívodní trysky

- ▶ Nasadte tukový filtr z nerezové oceli a přívodní trysku.
- ▶ Vynulujte indikátor údržby filtru (viz "6.3 Položka nabídky 3: Zobrazení stavu filtru a resetování indikátoru údržby filtru").

8 Odstraňování poruch

i Závady a chyby, ke kterým může docházet při každodenním provozu, často dokážete odstranit sami. Ušetříte tak čas i peníze, neboť se nemusíte obracet na zákaznický servis.

► Dodržujte všechny bezpečnostní a výstražné pokyny (viz viz "2 Bezpečnost").

| Situace při obsluze | Příčina | Odstranění závady |
|--|--|---|
| Zařízení nelze zapnout. | Pojistka nebo automatický jistič bytové nebo domovní instalace jsou vadné. | Vyměňte pojistku. Znovu zapněte automatický jistič. |
| | Pojistka / automatický jistič opakovaně vypadá. | BORA Kontaktujte servisní tým. |
| | Je přerušeno napájení. | Nechte napájení zkontrolovat elektrikářem. |
| Tvorba zápachu při provozu nového odsavače do varné desky. | Tento jev je u zcela nových spotřebičů běžný. | Po několika provozních hodinách se zápach přestane tvořit. |
| Na indikátoru varné zóny se zobrazí L . | Ve varné zóně není použito žádné kuchyňské nádobí nebo je použito nevhodné nádobí. | Používejte vhodné kuchyňské nádobí. Velikost kuchyňského nádobí volte tak, aby odpovídalo velikosti varné zóny. |
| Symbol zámku svítí světleji než ostatní indikátory. | Je zapnutá dětská pojistka. | Vypnutí dětské pojistky |
| Varná zóna nebo celá varná deska se automaticky vypne. | Byla překročena maximální doba provozu varné zóny. | Varnou zónu opět zapněte. |
| Zesílená úroveň výkonu se předčasně vypnula. | Spustila se ochrana proti přehřátí. | viz "5.7.4 Ochrana proti přehřátí" |
| Chladicí ventilátor varné desky běží i po vypnutí. | Chladicí ventilátor běží tak dlouho, dokud se varná deska neochladí. | Počkejte, dokud se chladicí ventilátor automaticky nevypne. |
| Výkon odsavače do varné desky se zhoršil. | Tukový filtr je silně znečištěn. | Vyčistěte nebo vyměňte tukový filtr. |
| | Filtr s aktivním uhlím je silně znečištěný (pouze u recirkulace). | Vyměňte filtr s aktivním uhlím. |
| | Ve skříně ventilace se nachází cizí těleso (např. hadřík). | Odstraňte předmět. |
| V indikátoru ventilátoru se zobrazuje E . | Použití okenního kontaktního spínače odpojovacího fázi | Otevřete okno. |
| | Ventilátor je vadný nebo se uvolnil kabel. | BORA Kontaktujte servisní tým. |
| U varné zóny se zobrazuje E2 . | Spustila se ochrana proti přehřátí. | viz "5.7.4 Ochrana proti přehřátí" |
| Zobrazí se E03 . Na indikátoru ventilátoru E , u zadních varných zón 03 . | Na ovládacím panelu se nachází předmět. | Cizí těleso z ovládacího panelu odstraňte. |
| | Ovládací panel je znečištěný. | Očistěte ovládací panel. |
| V indikátoru ventilátoru se zobrazuje E8 . | Použití okenního kontaktního spínače odpojovacího fázi | Otevřete okno. |
| | Ventilátor je vadný nebo se uvolnil kabel. | BORA Kontaktujte servisní tým. |
| V indikátoru ventilátoru se zobrazuje F (pouze u recirkulace). | Vypršela životnost filtru s aktivním uhlím. | Vložte nový filtr s aktivním uhlím (viz "7.6 Vyměňte filtr s aktivním uhlím."). |

Tab. 8.1 Odstraňování poruch

Nepopsané poruchy a chyby:

- Vypněte spotřebič.
- Kontaktujte Servisní tým BORA (viz viz "11 Záruka, technický servis, náhradní díly, příslušenství") a uveďte zobrazené číslo chyby a typ spotřebiče.

9 Montáž

- ▶ Dodržujte příložené pokyny od výrobce.
- ▶ Dodržujte všechny bezpečnostní a výstražné pokyny (viz "2 Bezpečnost").

9.1 Obecné pokyny k montáži

- i** Napájecí kabel je již dodán z výroby.
- i** Spotřebič se nesmí montovat nad chladničky, myčky nádobí, sporáky, pečicí trouby, pračky nebo sušičky.
- i** Kontaktní plochy pracovních desek a spojovacích lišt se stěnou musí být z tepelně odolných materiálů (cca do 100 °C).
- i** Výřezy pracovní desky se musí utěsnit vhodnými prostředky proti vlhkosti, případně opatřit tepelnou izolací.
- i** Zabudovaný odsavač do varné desky nelze kombinovat s jinými varnými deskami.

Všeobecné montážní pokyny pro varné desky

- ▶ Postarejte se o dostatečný přívod vzduchu pod varnou desku.

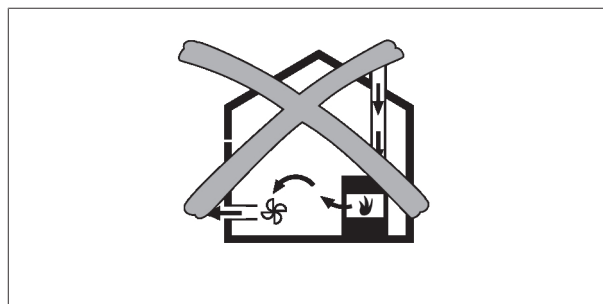
- i** K trvalému zachování výkonu varných desek je nutné pod nimi zajistit dostatečné odvětrávání.
- i** Pokud horký vzduch nebude moci zpod varných desek unikat, může dojít ke snížení jejich výkonu, popř. k jejich přehřívání.
- i** Při přehřátí dojde ke snížení výkonu varné desky nebo k úplnému vypnutí spotřebiče.
- i** Pokud je pod přístrojem naplánován ochranný kryt kabeláže (dvojitě dno), nesmí tento kryt bránit dostatečnému přívodu vzduchu.

9.1.1 Současný provoz odsavače do varné desky ve variantě s odvodem vzduchu a topeništěm závislým na vzduchu v místnosti.

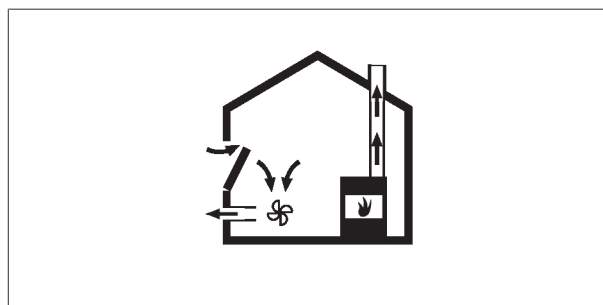
- i** Při realizaci odtahového potrubí je nutné dodržovat státní a místní zákony a předpisy.
- i** Zajistěte dostatečný přívod vzduchu.

Topeniště závislá na přívodu vzduchu z místnosti (např. topná zařízení na plyn, olej, dřevo či uhlí, průtokové ohříváče nebo zařízení na ohřev teplé vody) spotřebovávají vzduch v místnosti, v níž se nacházejí, a odvádějí spaliny odtahovým vedením (např. komínem) do volného prostoru.

Když je odsavač do varné desky provozován v režimu odtahu ven, odebírá vzduch z místnosti, v níž je nainstalován, a také ze sousedních místností. Bez dostatečného přívodu vzduchu vzniká podtlak. Jedovaté plyny z komínu či odtahové šachty jsou tak nasávány zpět do obytných místností.



obr. 9.1 Montáž odtahu ven – nepřipustná



obr. 9.2 Montáž odtahu ven – správná

- ▶ Při současném provozu odsavače do varné desky ve stejné místnosti, v jaké se nachází topeniště, zajistěte, aby:
 - podtlak činil nanejvýš 4 Pa (4 × 10–5 bar);
 - bylo použito bezpečnostní technické zařízení (např. okenní kontaktní spínač nebo snímač podtlaku), které bude zajišťovat dostatečný přívod čerstvého vzduchu;
 - odtah nebyl veden komínem, který je používán pro odvod spalin zařízení spalujících plyn nebo jiné palivo;
 - montáž ověřil a schválil kvalifikovaný odborný pracovník (např. komíník).
- i** Jestliže bude odsavač do varné desky používán výlučně v režimu recirkulace, je možné ji používat v kombinaci s otevřeným krbem, aniž by byla nutná další bezpečnostnětechnická opatření.

9.2 Rozsah dodávky

| Rozsah dodávky | Počet |
|---|-------|
| Varná deska s integrovaným systémem pro odtah par | 1 |
| Přívodní tryska | 1 |
| Tukový filtr z nerezové oceli | 1 |
| Návod k obsluze a montáži | 1 |
| Těsnicí páska | 1 |
| Sada podložek k nastavení výšky | 1 |
| Sáček s různými drobnými montážními součástkami | 1 |
| Doplňkový rozsah dodávky PURSU | |
| Filtr s aktivním uhlím | 1 |
| Šablona pro výřez zadní stěny | 1 |

Tab. 9.1 Rozsah dodávky

Kontrola obsahu dodávky

- ▶ Zkontrolujte, zda je dodávka úplná a nepoškozená.
- ▶ Okamžitě informujte Servisní tým BORA, pokud v dodávce nějaké díly schází nebo jsou poškozené.
- ▶ V žádném případě nemontujte poškozené díly.

- Řádně zlikvidujte přepravní obaly (viz viz "10 Vyřazení z provozu, demontáž a likvidace").

9.3 Nářadí a pomůcky

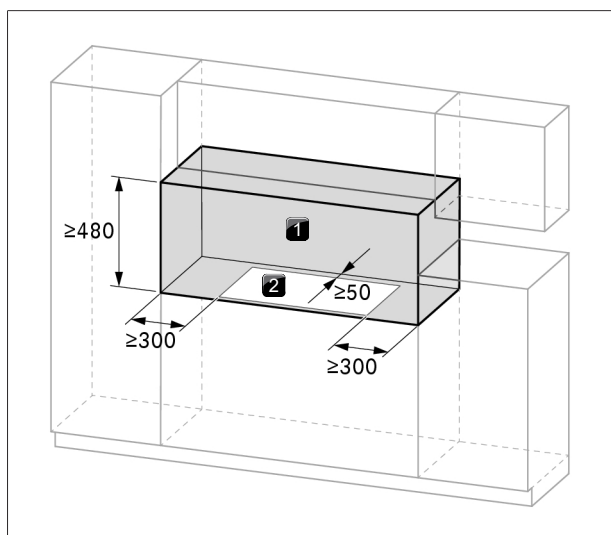
K odborné montáži varné desky jsou zapotřebí mimo jiné tyto nástroje:

- Přimočará nebo ruční pila
- Šablona pro výřez zadní stěny (pouze u recirkulace, je součástí balení)
- hvězdicový šroubovák /klíč Torx 20;
- černá žáruvzdorná silikonová těsnicí hmota.

9.4 Pokyny k montáži

9.4.1 Montážní rozestupy

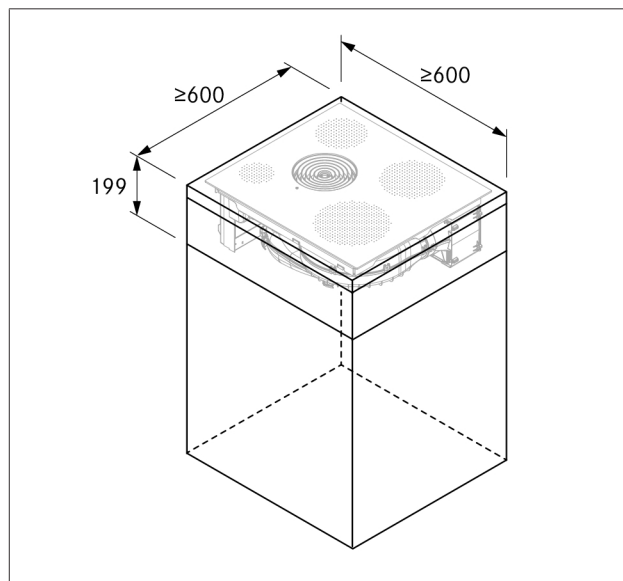
- Kolem výřezu v pracovní desce dodržujte požadovaný volný prostor.



obr. 9.3 Požadovaný volný prostor

- [1] Požadovaný volný prostor
[2] Výřez v pracovní desce

9.4.2 Minimální rozměry nábytku – S Pure (PURSA, PURSU)



obr. 9.4 Minimální rozměry nábytku – S Pure

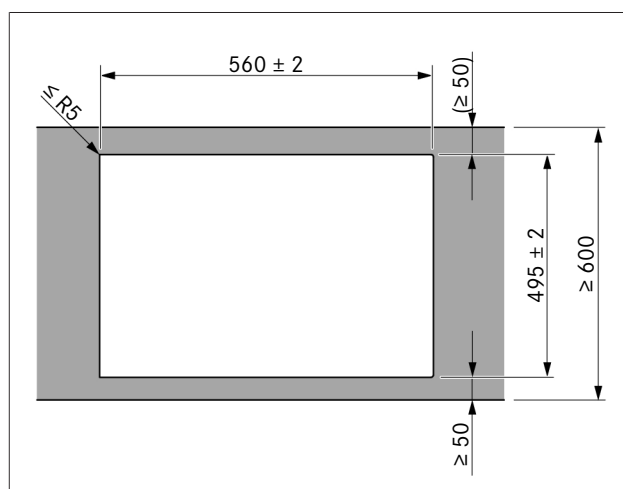
9.5 Výřez v pracovní desce

- i** Společnost BORA doporučuje minimální rozměr 50 mm od přední hrany pracovní desky až po výřez v pracovní desce.

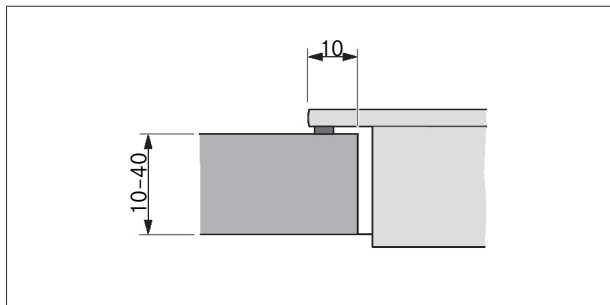
- Podle udaných rozměrů výřezu vyřízněte v pracovní desce otvor.
- Zajistěte odborné utěsnění styčných ploch pracovní desky.
- Dodržujte pokyny výrobce pracovní desky.

9.5.1 Rozměry výřezu S Pure

Montáž na povrch – S Pure (PURSA, PURSU)

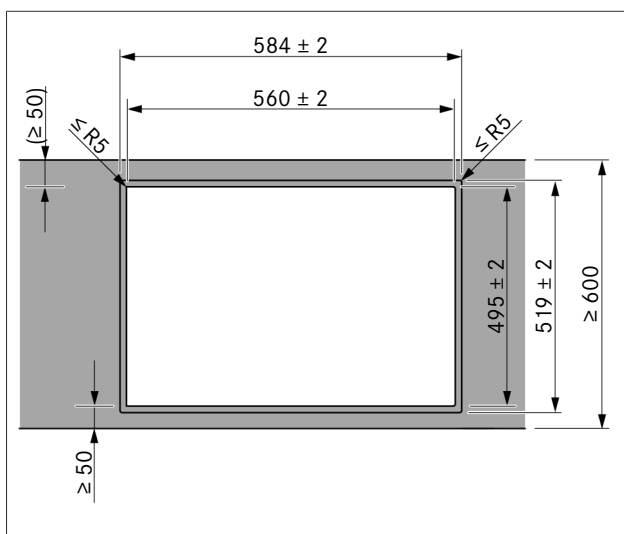


obr. 9.5 Rozměry výřezu pro montáž na povrch

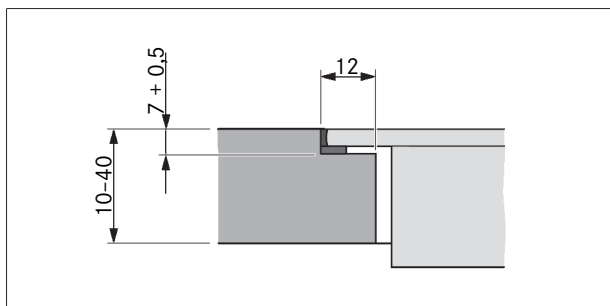


obr. 9.6 Rozměry podkladu pro montáž na povrch

Plošně zarovnaná montáž – S Pure (PURSA, PURSU)



obr. 9.7 Rozměry výřezu pro plošně zarovnanou montáž



obr. 9.8 Rozměr drážky pro plošně zarovnanou montáž

9.6 Montáž spotřebiče ve variantě s odtahem ven

- i** Při realizaci odtažového potrubí je nutné dodržovat státní a místní zákony a předpisy.
- i** Zajistěte dostatečný přívod vzduchu.
- i** Odtah ven musí být veden vhodným odtažovým potrubím.
- i** Minimální průřez odtažových potrubí musí činit 176 mm^2 , což odpovídá kulatému potrubí o průměru 150 mm nebo systému odtažových potrubí BORA Ecotube.

i Zpravidla lze společně s vestavěným ventilátorem použít až 6metrové potrubí se šesti 90° koleny, 8metrové potrubí se čtyřmi 90° koleny nebo 10metrové potrubí se dvěma 90° koleny.

i Není kompatibilní s univerzálními ventilátory BORA.

i Pokyny k plánování instalace odtažového potrubí najdete v Příručce plánování BORA.

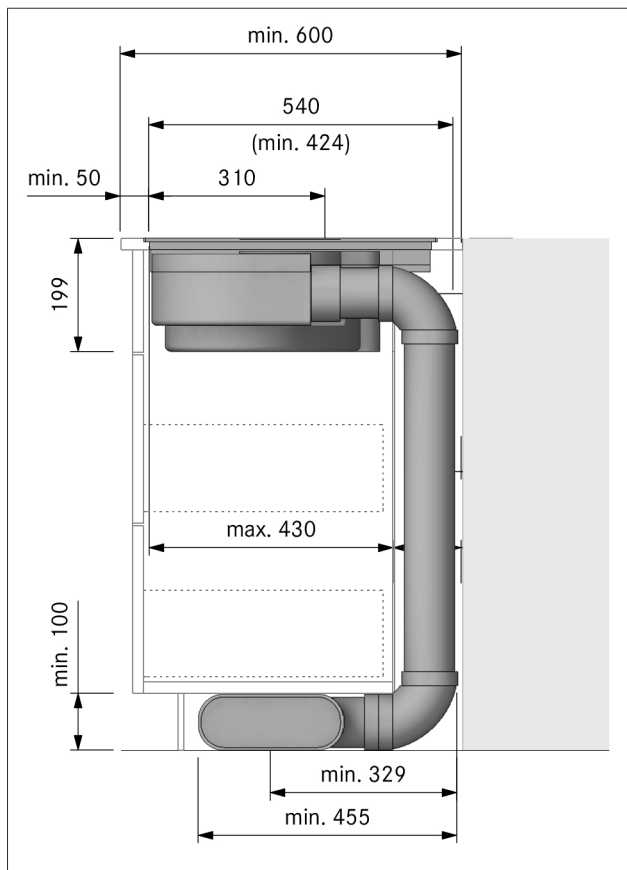
9.6.1 Příprava kuchyňského nábytku pro variantu s odvodem vzduchu

- V oblasti výřezu pracovní desky se musí odstranit případné příčky nábytku.
- U tenkých pracovních desek je nutné zajistit na skříňce dostatečně pevné podložení.
- Zadní stěna spodní skříňky musí být upravena pro odtažové potrubí.
- Mezi zadní stěnou skříňky a sousedním kusem nábytku nebo stěnou je nutné u odtažového potrubí dodržet minimální vzdálenost 120 mm.
- Pod varnou deskou nemusí být umístěno vložené dno. Jestliže je naplánována ochrana kabelu (vložené dno), je nutné dbát na následující:
 - Kvůli možnosti provedení montážních prací musí být toto dno zespodu vyjímatelné.
 - Aby byla zajištěna dostatečná ventilace varné desky, je nutné dodržet minimální vzdálenost 15 mm od spodní hrany varné desky.
- Zásuvky a police ve spodní skříňce musí být vyjímatelné.
- K zajištění správné montáže je třeba v závislosti na montážní situaci zkrátit zásuvné díly spodní skříňky.

9.6.2 Montážní rozměry

Úprava zadní stěny nábytku

- ▶ Před montáží zkontrolujte, že spodní skříňka má požadované rozměry pro montáž spotřebiče a pro plánovaný systém odtažových potrubí.
- ▶ Polohu zadní stěny případně upravte podle požadovaných rozměrů montáže.

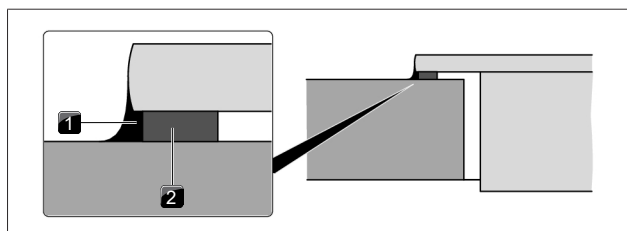


obr. 9.9 Rozměry montáže při odtahu ven, hloubka pracovní desky 600 mm

9.6.3 Příprava varné desky

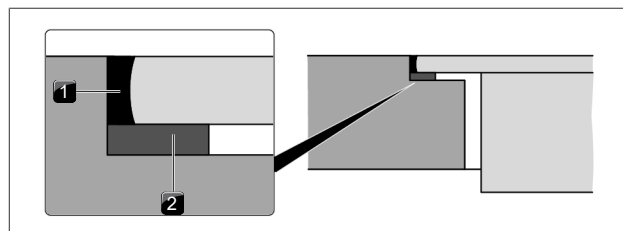
Instalace těsnicí pásky

- ▶ Při montáži na povrch nalepte přiloženou těsnicí pásku na spodní stranu varné desky zvenčí po obvodu.
- ▶ V případě plošně zarovnané montáže nalepte přiloženou těsnicí pásku na horizontální řeznou hranu ve výřezu pracovní desky, a to i pokud varnou desku utěsníte silikonovou těsnicí hmotou nebo podobným produktem.



obr. 9.10 Těsnicí páska při montáži na povrch

- [1] černá žáruvzdorná silikonová těsnicí hmota.
- [2] Těsnicí páska

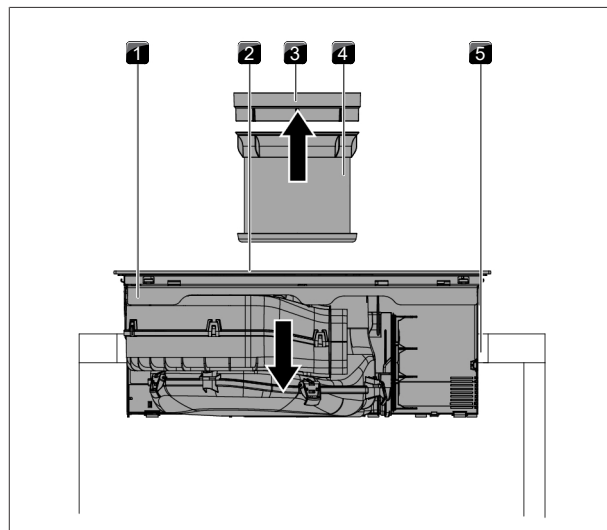


obr. 9.11 Těsnicí páska při plošně zarovnané montáži

- [1] černá žáruvzdorná silikonová těsnicí hmota.
- [2] Těsnicí páska

9.6.4 Nasazení varné desky

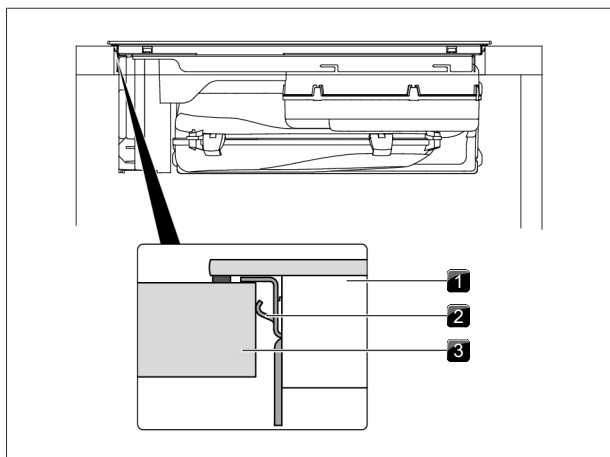
- ▶ Před nasazením vyjměte přívodní trysku a tukový filtr z nerezové oceli.
- ▶ Při montáži použijte otvor přívodní trysky k přidržení.
- ▶ Varnou desku položte přímo do výřezu v pracovní desce.
- ▶ Varnou desku usadte doprostřed výřezu v pracovní desce.
- ▶ Varnou desku přesně vyrovnejte.



obr. 9.12 Nasazení varné desky

- [1] Varná deska
- [2] Otvor přívodní trysky
- [3] Přívodní tryska
- [4] Tukový filtr z nerezové oceli
- [5] Výřez v pracovní desce

- ▶ Při vyrovnávání dbejte na to, aby upínky držely varnou desku v pracovní desce.



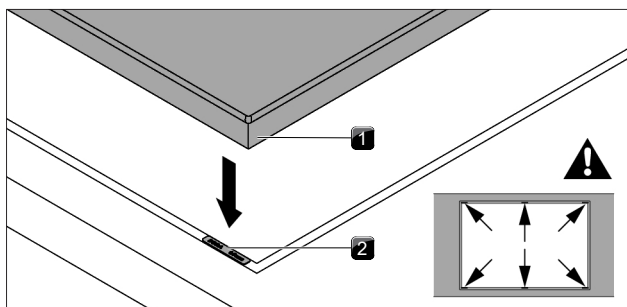
obr. 9.13 Upevnění varné desky do středu

- [1] Varná deska
- [2] Upínka
- [3] Pracovní deska

- i** Dbejte na to, aby při montáži na povrch těsnicí páska varné desky dobře přiléhala k pracovní desce.
- i** Dbejte na to, aby při plošně zarovnané montáži těsnicí páska varné desky dobře přiléhala.

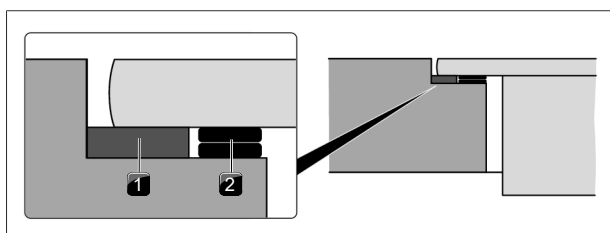
Podložky k nastavení výšky při plošně zarovnané montáži (volitelně)

- Podložky k nastavení výšky jsou samolepicí, aby při montáži nepadaly.
- ▶ V případě potřeby použijte podložky k nastavení výšky.
- ▶ Umístěte podložky k nastavení výšky vedle těsnicí pásky.



obr. 9.14 Pozice podložek k nastavení výšky

- [1] Varná deska
- [2] Podložka k nastavení výšky



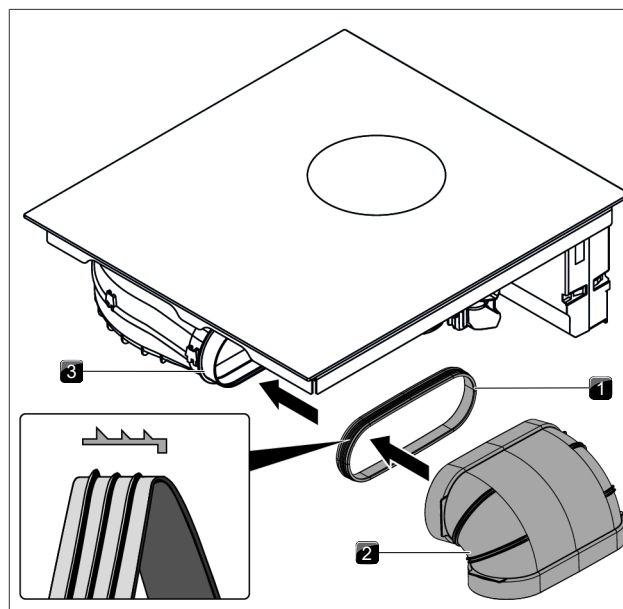
obr. 9.15 Podložky k nastavení výšky

- [1] Těsnicí páska
- [2] Podložka k nastavení výšky

9.6.5 Připojení spotřebiče k systému odtahových potrubí

- i** Systém odtahových potrubí nesmí být k spotřebiči namontován pod napětím a se zatížením.
- i** K zajištění správné montáže je třeba v závislosti na montážní situaci zkrátit zásuvné díly spodní skříňky.
- i** Při použití těsnění dbejte na to, aby v komprimovaném stavu vzduchotěsně uzavírala potrubní přípojku.

- ▶ Používejte pouze díly potrubí BORA Ecotube.
- ▶ Nepoužívejte flexibilní ani kloubové hadice.
- ▶ Těsnění natáhněte na otvor odtahu spotřebiče. Těsněním je přitom třeba lehce otáčet.
- ▶ Spojovací díl potrubí nasuňte hrdlem na otvor odtahu s těsněním.
- ▶ Dávejte pozor, aby se těsnění neposunulo.



obr. 9.16 Připojení systému odtahových potrubí

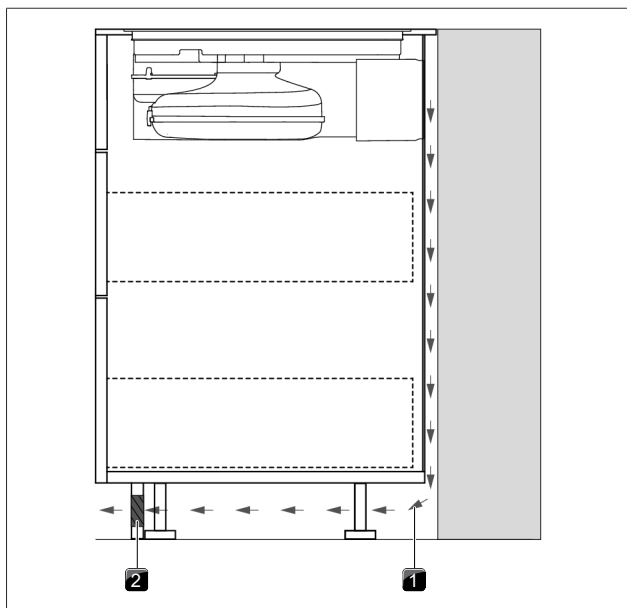
- [1] Těsnění
- [2] Díl potrubí
- [3] Otvor odtahu

9.7 Montáž spotřebiče u varianty s recirkulací

9.7.1 Přívod recirkulujícího vzduchu z kuchyňského nábytku

U systémů s recirkulací musí být v kuchyňském nábytku otvor na zpětné proudění vzduchu, aby mohl očistěný vzduch proudit z kuchyňského nábytku zpět do místnosti. Otvor na zpětné proudění vzduchu je možné vytvořit ze zkrácené soklové lišty. Také lze použít lamelový sokl s odpovídajícím minimálním průřezem otvorů.

- ▶ Zkraťte výšku soklových lišt nebo vytvořte v soklu odpovídající otvory.
- ▶ Průřez otvoru na zpětné proudění vzduchu musí činit $\geq 500 \text{ cm}^2$ na každý pro odsavač do varné desky.



obr. 9.17 Otvor na zpětné proudění vzduchu v oblasti soklu

- [1] Recirkulující vzduch
 [2] Otvor na zpětné proudění vzduchu v soklové liště (celkový průřez otvoru $\geq 500 \text{ cm}^2$)

9.7.2 Varianty montáže A a B pro spotřebiče s recirkulací

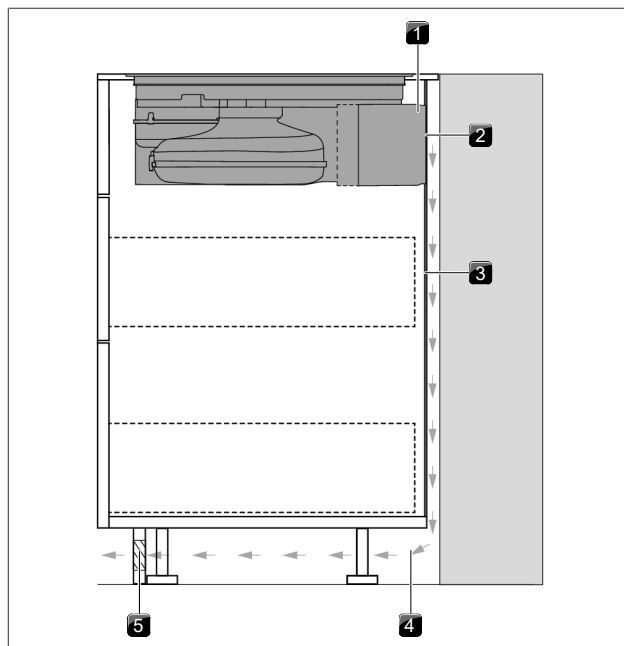
U spotřebičů s recirkulací jsou k dispozici 2 varianty montáže: A a B

A: Spodní skříňka s průchozí zadní stěnou

Recirkulující vzduch je veden přípojkou v zadní stěně jednotky čističky vzduchu přímo za zadní stěnu skříňky. Pak se recirkulující vzduch dostane otvorem na zpětné proudění vzduchu zpět do místnosti.

Co to znamená pro montáž:

- Pod varnou deskou nemusí být umístěno vložené dno.
- Zadní stěna skříňky musí mít výřez.



obr. 9.18 Varianta montáže s průchozí zadní stěnou

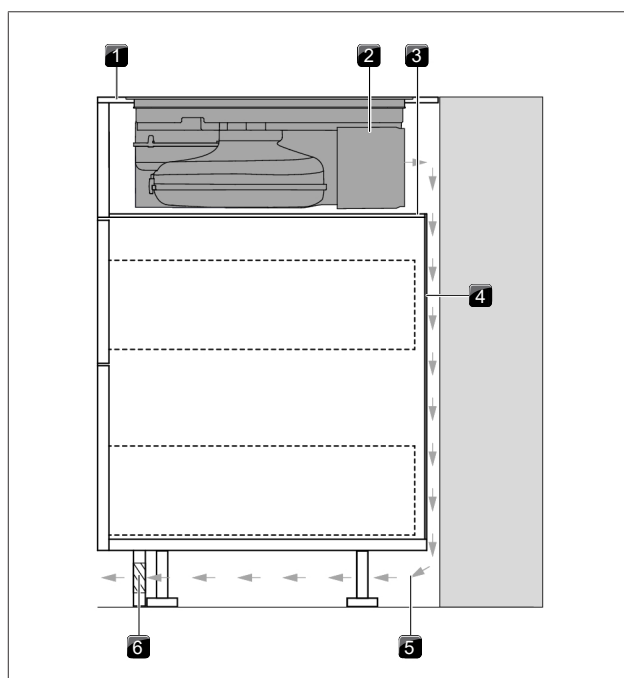
- [1] Jednotka čističky vzduchu
 [2] Přípojka k zadní stěně
 [3] Průchozí zadní stěna skříňky
 [4] Recirkulující vzduch
 [5] Otvor na zpětné proudění vzduchu

B: Spodní skříňka s vloženým dnem pod varnou deskou

Recirkulující vzduch je vháněn do volného prostoru mezi pracovní deskou a vloženým dnem (bez přípojky v zadní stěně jednotky čističky vzduchu). Recirkulující vzduch se dostane otvorem zpětného proudění za zadní stěnou skříňky zase zpět do místnosti.

Co to znamená pro montáž:

- Pod varnou deskou musí být umístěno vložené dno.
- Zadní stěna nemusí mít výřez.



obr. 9.19 Varianta montáže s vloženým dnem

- [1] Pracovní deska
- [2] Jednotka čističky vzduchu
- [3] Vložené dno
- [4] Zadní stěna skříňky
- [5] Recirkulující vzduch
- [6] Otvor na zpětné proudění vzduchu

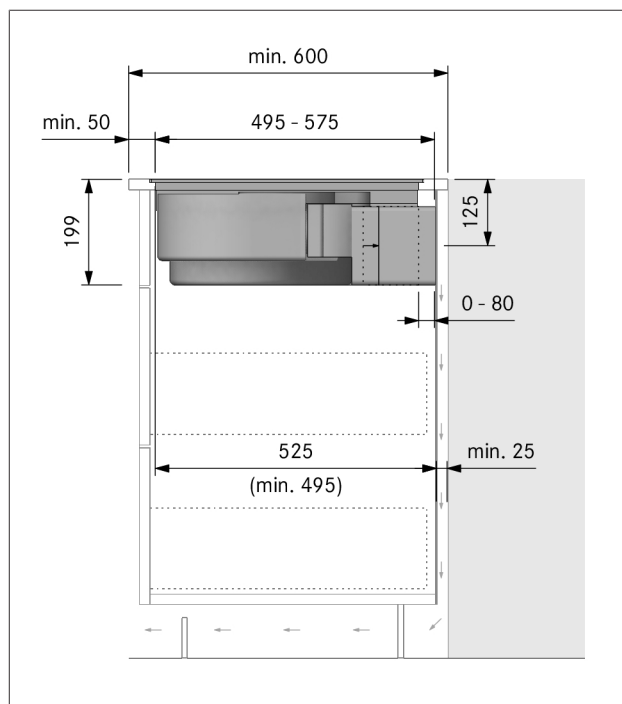
9.7.3 Příprava kuchyňského nábytku pro variantu montáže A

- V oblasti výřezu pracovní desky se musí odstranit případné přičky nábytku.
- U tenkých pracovních desek je nutné zajistit na skříňce dostatečné pevné podložení.
- Spodní skříňka musí mít průchozí zadní stěnu, aby recirkulující vzduch nebyl veden do přední části skříňky.
- V zadní stěně musí být vytvořen výřez.
- Mezi zadní stěnou skříňky a sousedním kusem nábytku nebo stěnou je nutné dodržet minimální vzdálenost 25 mm na zpětné proudění vzduchu.
- Pod varnou deskou nemusí být umístěno vložené dno. Jestliže je naplánována ochrana kabelu (vložené dno), je nutné dbát na následující:
 - Pro případ prací údržby musí být tato ochrana kabelu upevněna vyjímatelně.
 - Aby byla zajištěna dostatečná ventilace varné desky, je nutné dodržet minimální vzdálenost 15 mm od spodní hrany varné desky.
- Zásuvky a police ve spodní skříňce musí být vyjímatelné.
- K zajištění správné montáže je třeba v závislosti na montážní situaci zkrátit zásuvné díly spodní skříňky.

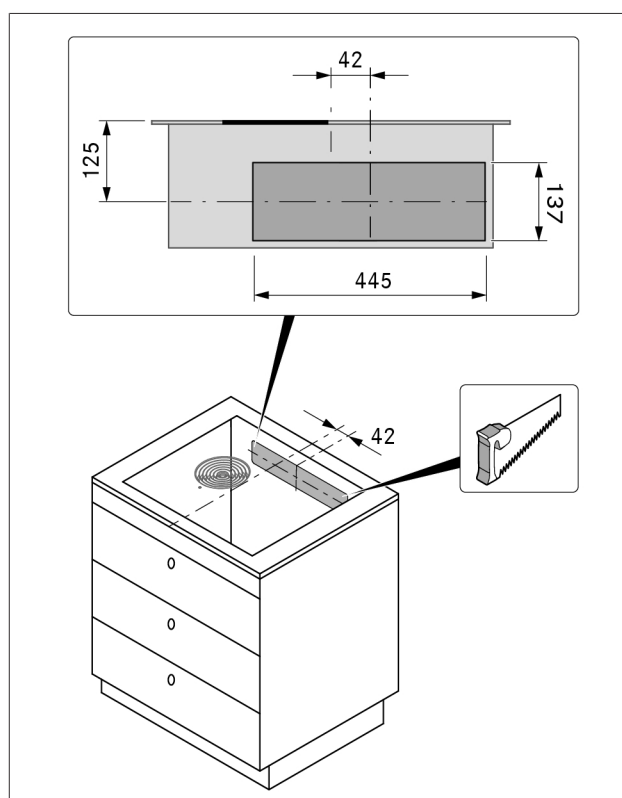
9.7.4 Rozměry u varianty montáže A

Úprava zadní stěny nábytku

- ▶ Zadní stěnu přizpůsobte požadovaným montážním rozměrům.
- ▶ V případě potřeby zadní stěnu přemístěte.
- ▶ V případě potřeby zadní stěnu prodlužte do výšky, aby byl korpus vpředu zakrytý.



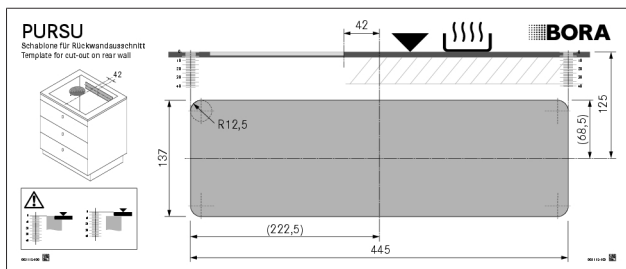
obr. 9.20 Rozměry montáže u recirkulujícího vzduchu, varianta montáže A



obr. 9.21 Výřez v zadní stěně

- ▶ Šablonu přiložte na zadní stěnu nábytku podle značek a údajů.
- ▶ Vyznačte výřez v zadní stěně.
- ▶ Vyřízněte otvor v zadní stěně.

i Při umísťování šablony je nutné zohlednit plošně zarovnanou montáž nebo montáž na povrch. 125 mm od horní hrany varné desky po střed výřezu.

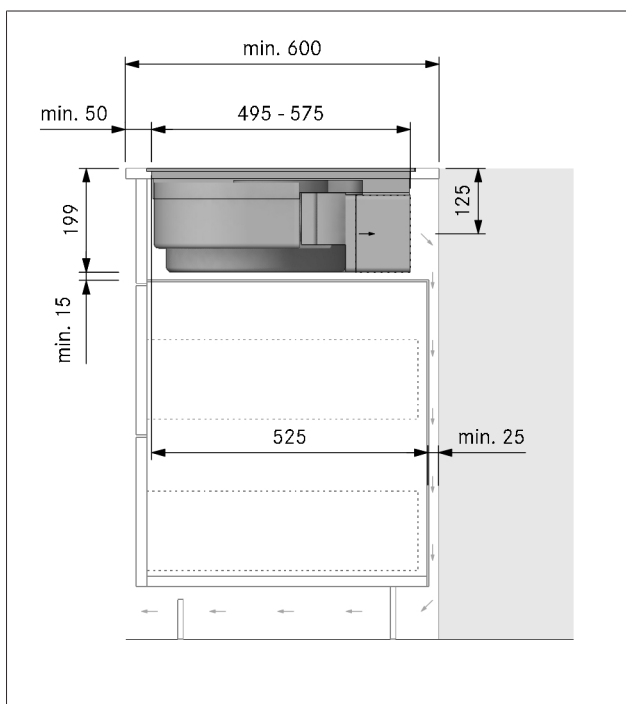


obr. 9.22 Šablona pro výřez zadní stěny

9.7.5 Příprava kuchyňského nábytku pro variantu montáže B

- V oblasti výřezu pracovní desky se musí odstranit případné příčky nábytku.
- U tenkých pracovních desek je nutné zajistit na skříňce dostatečně pevné podložení.
- Prostor pod varnou deskou musí být opatřen vloženým dnem.
 - Pro případ prací údržby musí být tato ochrana kabelu upevněna vyjímatelně.
 - Aby byla zajištěna dostatečná ventilace varné desky, je nutné dodržet minimální vzdálenost 15 mm od spodní hrany varné desky.
- Zadní stěna skříňky musí plynule přecházet na vložené dno, aby recirkulující vzduch nebyl veden do přední části skříňky.
- Mezi zadní stěnou skříňky a sousedním kusem nábytku nebo stěnou je nutné dodržet minimální vzdálenost 25 mm na zpětné proudění vzduchu.
- Zásuvky a police ve spodní skříňce musí být vyjímatelné.
- K zajištění správné montáže je třeba v závislosti na montážní situaci zkrátit zásuvné díly spodní skříňky.

9.7.6 Rozměry u varianty montáže B



obr. 9.23 Rozměry montáže u varianty montáže B, hloubka pracovní desky 600 mm

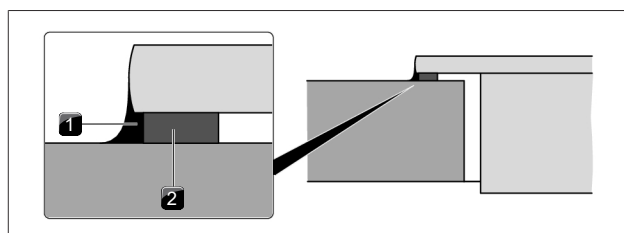
Úprava zadní stěny nábytku

- ▶ Zadní stěnu přizpůsobte požadovaným montážním rozměrům.
- ▶ V případě potřeby zadní stěnu přemístěte.
- ▶ Výšku zadní stěny u vloženého dna upravte tak, aby plynule navazovalo.

9.7.7 Příprava varné desky

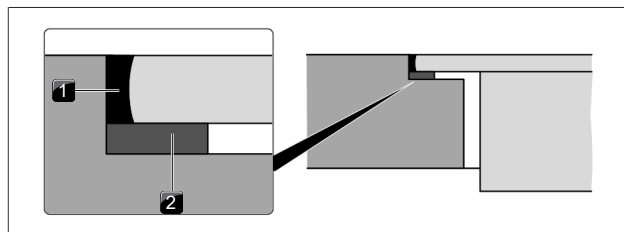
Instalace těsnicí pásky

- ▶ Při montáži na povrch nalepte přiloženou těsnicí pásku na spodní stranu varné desky zvenčí po obvodu.
- ▶ V případě plošně zarovnané montáže nalepte přiloženou těsnicí pásku na horizontální řeznou hranu ve výřezu pracovní desky, a to i pokud varnou desku utěsníte silikonovou těsnicí hmotou nebo podobným produktem.



obr. 9.24 Těsnicí páska při montáži na povrch

- [1] černá žáruvzdorná silikonová těsnicí hmota.
[2] Těsnicí páska

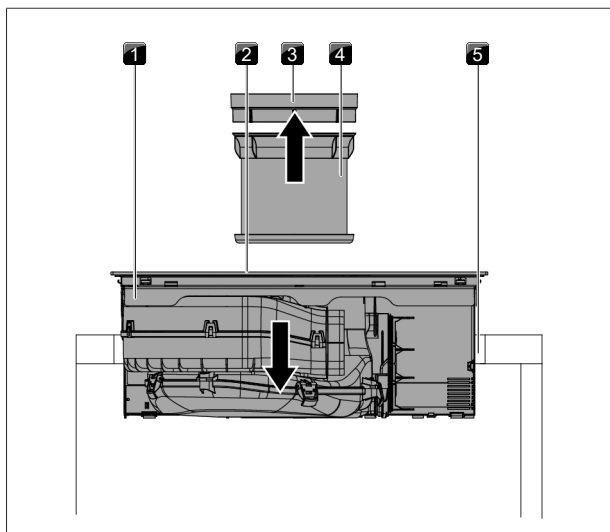


obr. 9.25 Těsnicí páska při plošně zarovnané montáži

- [1] černá žáruvzdorná silikonová těsnicí hmota.
[2] Těsnicí páska

9.7.8 Vsazení varné desky s recirkulací

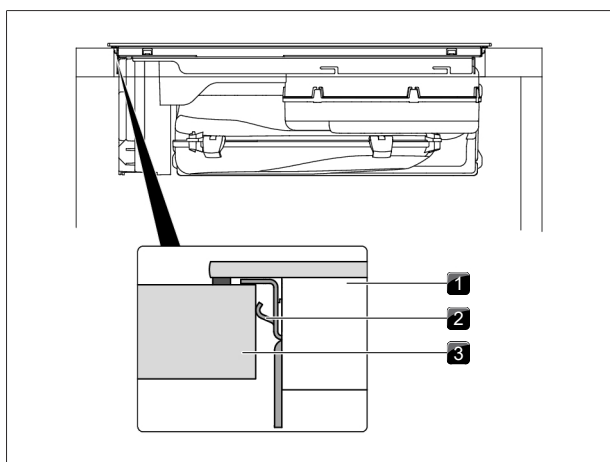
- ▶ Před nasazením vyjměte přírodní trysku a tukový filtr z nerezové oceli.
- ▶ Vpředu na teleskopickém výsuvu odstraňte ochrannou fólii z lepicí pásky.
- ▶ Při montáži použijte otvor přírodní trysky k přidržení.
- ▶ Varnou desku položte přímo do výřezu v pracovní desce.
- ▶ Varnou desku usadte doprostřed výřezu v pracovní desce.
- ▶ Varnou desku přesně vyrovnejte.



obr. 9.26 Nasazení varné desky

- [1] Varná deska
- [2] Otvor přívodní trysky
- [3] Přívodní tryska
- [4] Tukový filtr z nerezové oceli
- [5] Výřez v pracovní desce

► Při vyrovnávání dbejte na to, aby upínky držely varnou desku v pracovní desce.



obr. 9.27 Upevnění varné desky

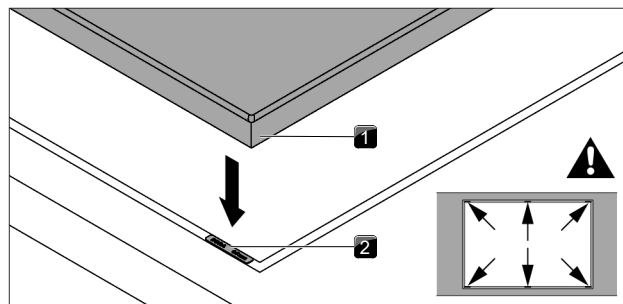
- [1] Varná deska
- [2] Upínka
- [3] Pracovní deska

i Dbejte na to, aby při montáži na povrch těsnicí páska varné desky dobře přiléhala k pracovní desce.

i Dbejte na to, aby při plošně zarovnané montáži těsnicí páska varné desky dobře přiléhala.

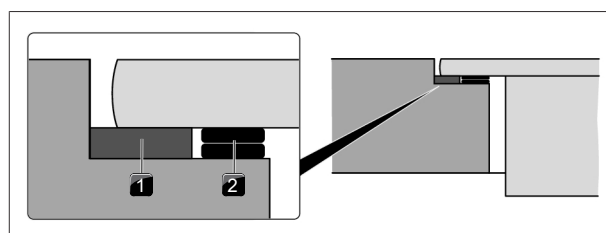
Podložky k nastavení výšky při plošně zarovnané montáži (volitelně)

- Podložky k nastavení výšky jsou samolepicí, aby při montáži nepadaly.
- V případě potřeby použijte podložky k nastavení výšky.
- Umístěte podložky k nastavení výšky vedle těsnicí pásky.



obr. 9.28 Vložení podložky k nastavení výšky

- [1] Varná deska
- [2] Podložka k nastavení výšky

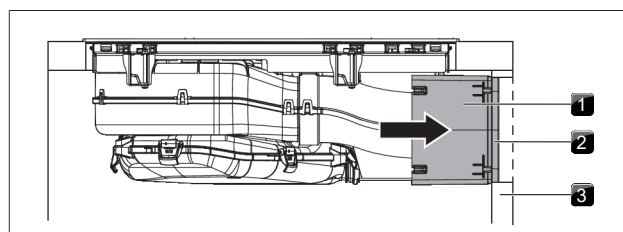


obr. 9.29 Podložky k nastavení výšky

- [1] Těsnicí páska
- [2] Podložka k nastavení výšky

9.7.9 Nachystání přípojky k zadní stěně u varianty montáže A

- Teleskopický výsuv vysuňte až těsně k zadní stěně skříňky.
- S teleskopickým výsuvem je možné flexibilně překlenout vzdálenost k zadní stěně nábytku.
- Zkontrolujte, zda teleskopický výsuv přesně a těsně výřezem doléhá na zadní stěnu skříňky.
- Teleskopický výsuv upevněte pomocí lepicí pásky na zadní stěnu skříňky.



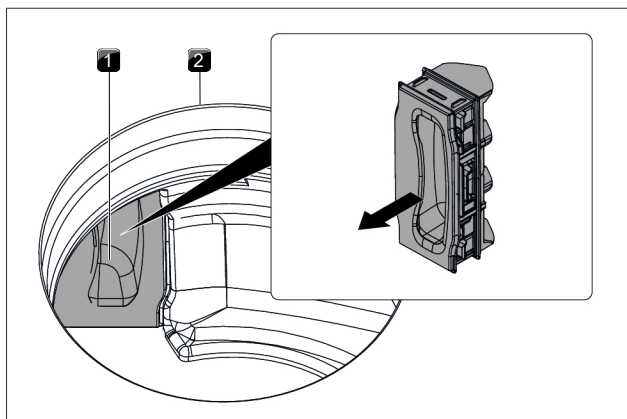
obr. 9.30 Přípojka k zadní stěně

- [1] Teleskopický výsuv
- [2] Lepicí páska
- [3] Zadní stěna skříňky

9.7.10 Nasazení filtru s aktivním uhlím

i Vyjmutí filtru viz „8.6 Výměna filtru s aktivním uhlím“

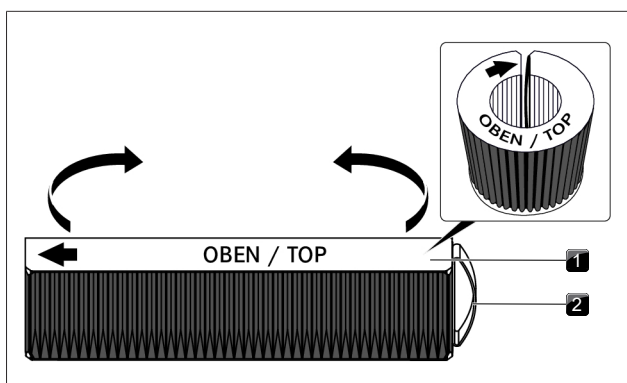
- Vnitřkem otvoru přívodní trysky vytáhněte výměnnou klapku filtru z otvoru skříňě filtru.



obr. 9.31 Sejmutí výměnné klapky filtru

- [1] Výměnná klapka filtru
[2] Otvor přívodní trysky

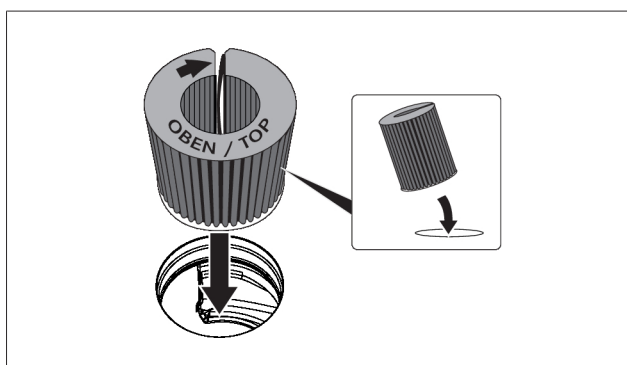
- ▶ Odstraňte obal filtru s aktivním uhlím.
- ▶ Filtr s aktivním uhlím správně nasměrujte podle natištěných symbolů (šipkou doleva, smyčkou úchytu doprava).
- ▶ Filtr s aktivním uhlím uchopte za oba konce.
- ▶ Filtr s aktivním uhlím ohněte do tvaru válce tak, aby se oba konce filtru téměř dotýkaly.



obr. 9.32 Filtr s aktivním uhlím

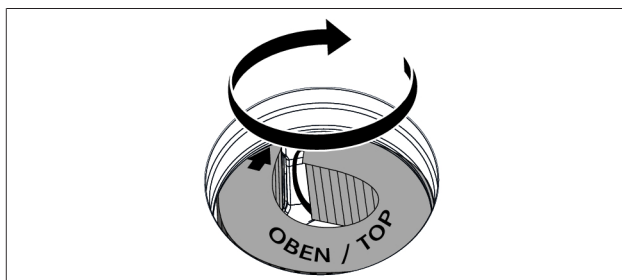
- [1] Filtr s aktivním uhlím
[2] Smyčka úchytu

- ▶ Filtr s aktivním uhlím lehce nakloňte k sobě a vsadte ho do otvoru přívodní trysky.
- ▶ Levý konec filtru zaveďte do otvoru skříně filtru.



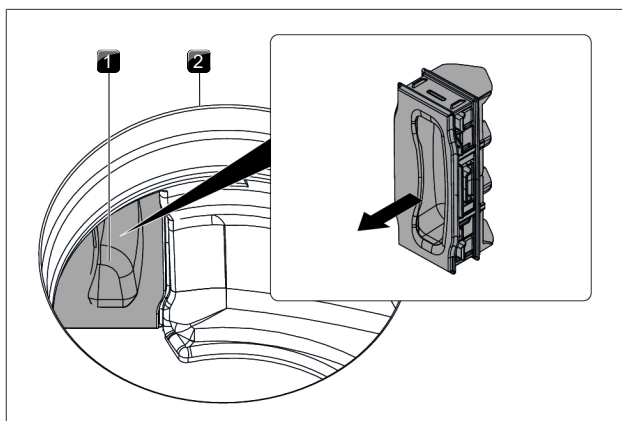
obr. 9.33 Nasazení filtru s aktivním uhlím do otvoru odsavače

- ▶ Filtr s aktivním uhlím zasuňte do skříně filtru až na doraz (můžete přitom prstem uchopit lamelu a filtr do skříně postupně zasunout).
- Koncové polohy filtru s aktivním uhlím je dosaženo, když je filtr zcela zasunut do skříně filtru.



obr. 9.34 Úprava filtru s aktivním uhlím do správné polohy

- ▶ Vnitřkem otvoru přívodní trysky přitlačte výměnnou klapku filtru až na doraz do otvoru skříně filtru.
- ▶ Zkontrolujte, zda je výměnná klapka filtru nasazena správně.



obr. 9.35 Sejmutí výměnné klapky filtru

- [1] Výměnná klapka filtru
[2] Otvor přívodní trysky

9.8 Elektrické připojení

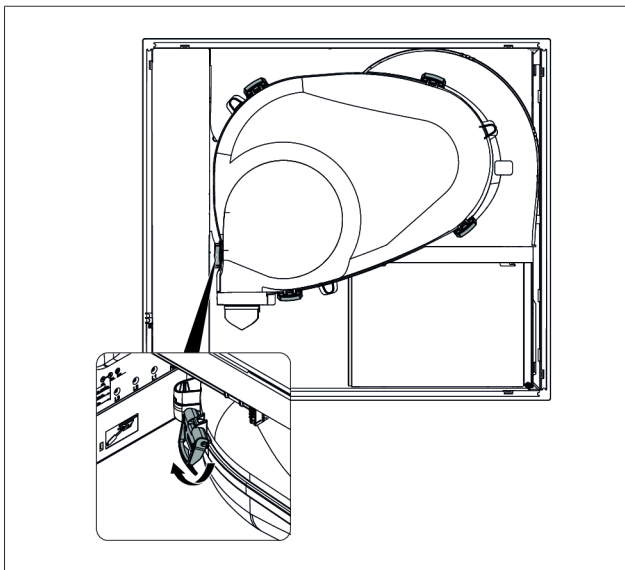
- ▶ Dodržujte všechny bezpečnostní a výstražné pokyny (viz viz "2 Bezpečnost").

i Montáž, instalace a uvedení do provozu smí být prováděny pouze podle platných národních zákonů, předpisů a norem. Práce musí být prováděny kvalifikovaným odborným pracovníkem, který zná a dodržuje doplňkové předpisy místních poskytovatelů energií.

i Připojení prostřednictvím zástrčkových kontaktů (zásuvka Schuko) není přípustné.

i 1fázová přípojka Spotřebiči splňuje požadavky normy IEC 61000-3-12.

- ▶ Otevřete 5 uzávěrů sací komory.

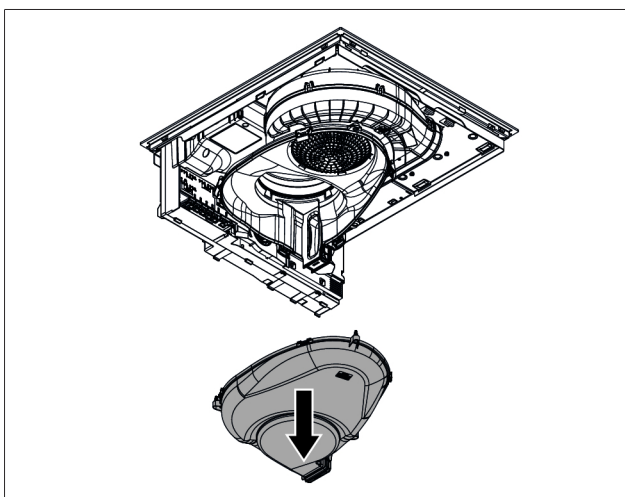


obr. 9.36 Uzávěry sací komory

- ▶ Před připojením varné desky vypněte hlavní vypínač / automatický jistič.
- ▶ Zabezpečte hlavní vypínač / automatický jistič proti neoprávněnému opětovnému zapnutí.
- ▶ Zkontrolujte, zda není přiváděno napětí.
- ▶ Varnou desku připojujte pouze pomocí pevné přípojky k napájecímu vedení typu H 05 VV-F s odpovídajícím minimálním průměrem.

| Přípojka | Jističe | Minimální průřez |
|----------------------|----------|---------------------|
| Trojfázová přípojka | 3 × 16 A | 2,5 mm ² |
| Dvoufázová přípojka | 2 × 16 A | 2,5 mm ² |
| Jednofázová přípojka | 1 × 32 A | 4 mm ² |

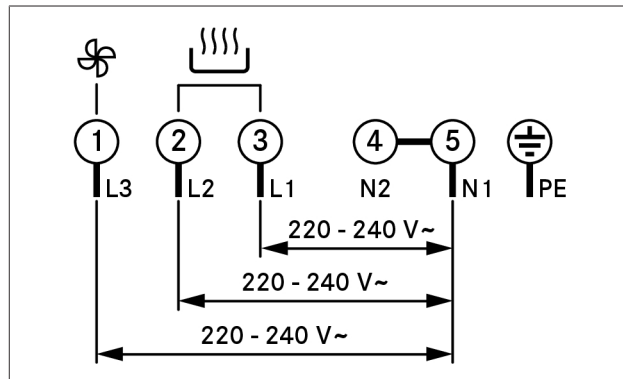
Tab. 9.2 Jištění a minimální průřez



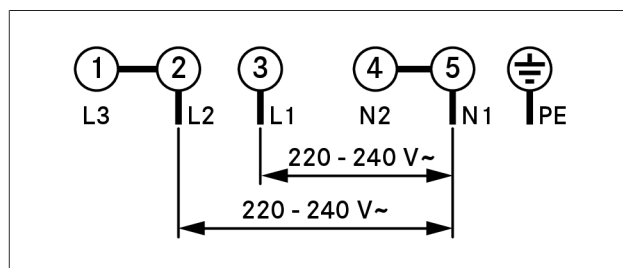
obr. 9.37 Demontáž spodní části sací komory

- ▶ Napájecí vedení zapojte podle příslušného schématu zapojení (viz obr. Schémata zapojení nebo spodní strana spotřebiče) k napájecímu kabelu spotřebiče.
- ▶ Pro jedno- nebo dvoufázové zapojení připojte příslušné kontakty k můstku připojení (součástí balení).
- ▶ Připojovací kabel upevněte pomocí svorky k odlehčení tahu (součástí balení).
- ▶ Skříň napájení připojte ke krytu napájecího kabelu (součástí balení).

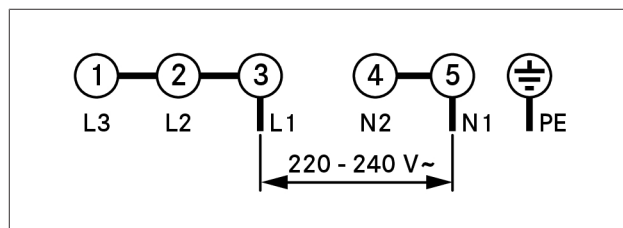
- ▶ Napájecí kabel položte podél upevňovacích ok pomocí kabelových svorek (součástí balení).
- ▶ Dbejte na to, aby kabel nebyl skřípnutý ani poškozený a aby se nemohl nedotýkat horkých ploch varné desky.
- ▶ Zkontrolujte, zda byla montáž provedena správně.



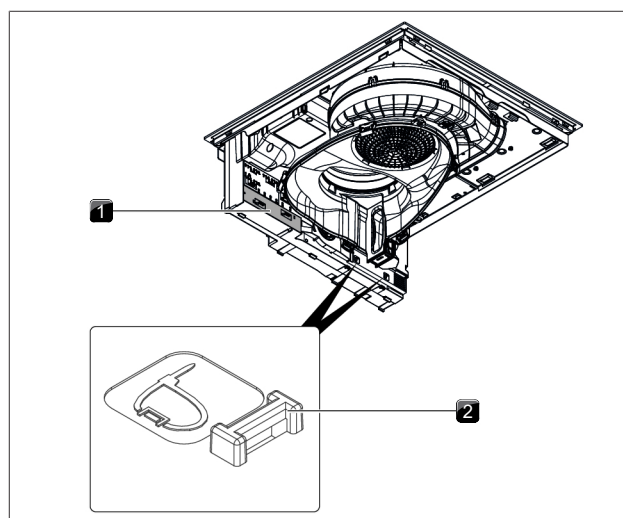
obr. 9.38 Schéma připojení u trojfázové přípojky



obr. 9.39 Schéma připojení u dvoufázové přípojky

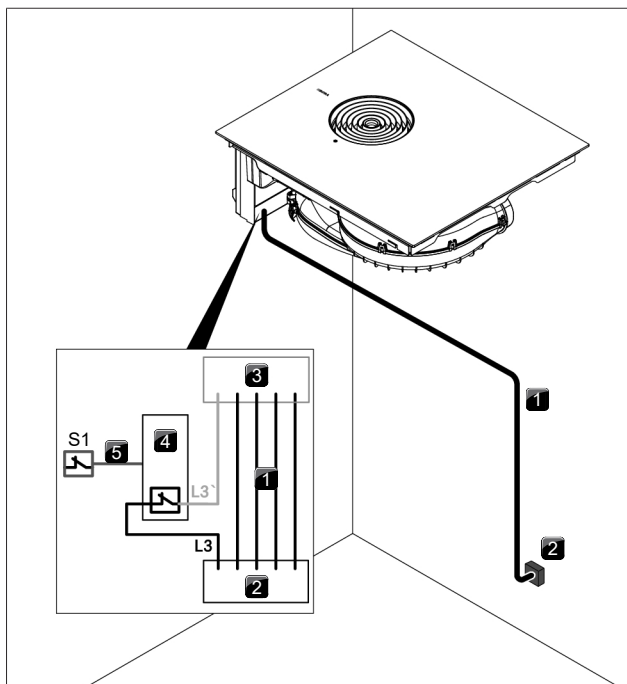


obr. 9.40 Schéma připojení u jednofázové přípojky



obr. 9.41 Elektrické přípojky varné desky

- [1] Kryt napájecího kabelu
- [2] Upevňovací oka



obr. 9.42 Schéma zapojení s externími spínacími kontakty

- [1] Napájecí vedení varné desky s odsavačem varné desky
- [2] Napájení
- [3] Napájení varné desky s odsavačem varné desky
- [4] Spínací relé
- [5] Spojení S1 a spínacího relé
- [S1] Kontakt externího spínače

9.9 První uvedení do provozu

- i** Před prvním uvedením do provozu je nutné prostřednictvím nabídky pro prodejce a servis provést základní nastavení (základní konfiguraci).

9.9.1 Nabídka pro prodejce a servis

- i** Do 2 minut po zapojení spotřebiče do sítě je možné zobrazit nabídku pro prodejce a servis.
- i** Při zavření příslušné položky nabídky systém příslušná nastavení uloží a použije.
- i** Dále najdete vysvětlivky k ovládání nabídky a popis nejdůležitějších položek nabídky.

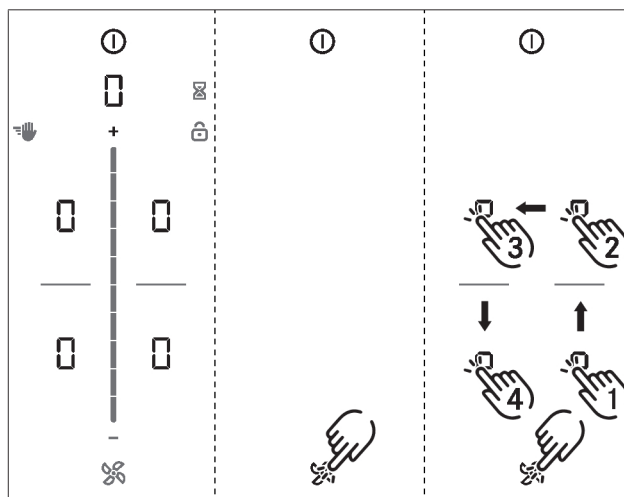
Přehled nabídek pro prodejce a servis

| Položka nabídky / označení / oblast výběru | Výrobní nastavení |
|--|---|
| B | Systém odsavače (odtah Recirkulace ven / recirkulace) |
| C | Management spotřeby |
| D | Ukázkový režim Vypnuto |

Tab. 9.3 Přehled nabídek

Otevření nabídky pro prodejce a servis

- ▶ Spotřebič zapojte do sítě.
- Zobrazí se standardní zobrazení a po dobu 2 minut bude blikat symbol ventilátoru.
- ▶ Podržte tlačítko ventilátoru
- Zobrazí se 4 oblasti zadávání
- ▶ Podržte stisknuté tlačítko ventilátoru a současně v předepsaném pořadí postupně klepejte na oblasti zadávání
- Zobrazí se položka nabídky B.



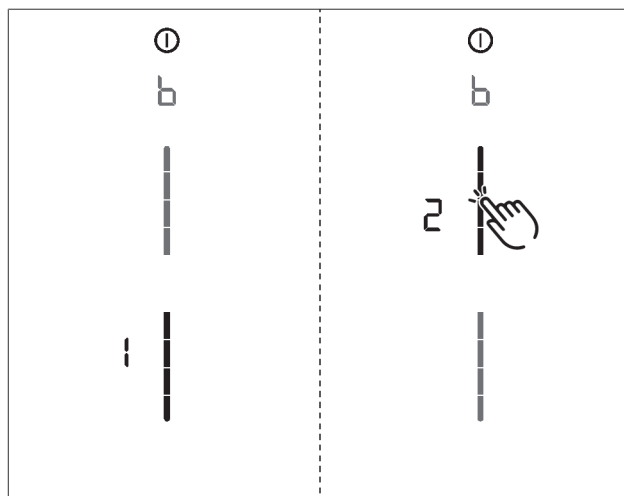
obr. 9.43 Zobrazení nabídky pro prodejce a servis

9.9.2 Položka nabídky B: Konfigurace systému odsávání

Je nutné nakonfigurovat systém odsavače.

Zvolit lze jeden ze dvou provozních režimů:

- Provozní režim : systém recirkulace (výrobní nastavení)
- Provozní režim : systém odtahu ven
- ▶ Zvolte odpovídající provozní režim (klepněte na příslušný segment posuvníku).
- ▶ Nastavení potvrdíte a uložíte přechodem na další položku nabídky (klepnutím na multifunkční displej či indikátor



obr. 9.44 Zobrazení položky nabídky B: Konfigurace systému odsavače

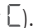
9.9.3 Položka nabídky C: Management spotřeby

Není-li u instalace k dispozici potřebný elektrický výkon, celkový výkon spotřebiče je možné snížit.

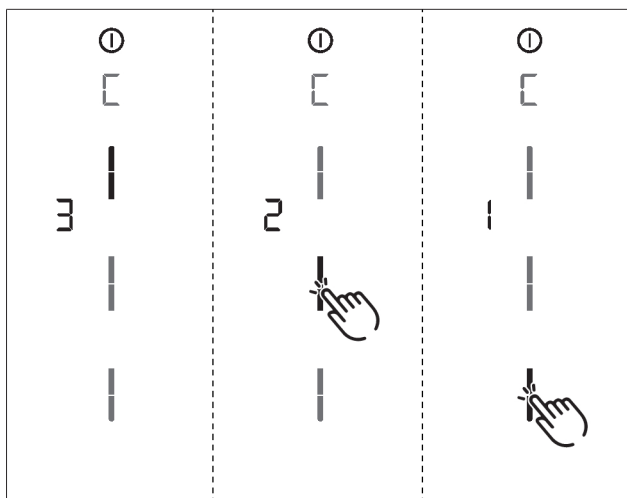
K dispozici jsou tři provozní režimy:

| Management spotřeby | Přípojka | Příkon max. | Jističe |
|---------------------|-------------|-------------|----------|
| C3 | trojfázové | 7250 W | 3 × 16 A |
| C3 | dvoufázové | 7250 W | 2 × 16 A |
| C3 | jednofázové | 7250 W | 1 × 32 A |
| C2 | jednofázové | 4 400 W | 1 × 20 A |
| C1 | jednofázové | 3600 W | 1 × 16 A |

Tab. 9.4 Management spotřeby

- ▶ Zvolte odpovídající provozní režim (klepněte na příslušný segment posuvníku).
- ▶ Nastavení potvrdíte a uložíte přechodem na další položku nabídky (klepnutím na multifunkční displej či indikátor .




i Omezení výkonu varných zón, které zařízení provede automaticky, jsou přizpůsobena nastavenému celkovému výkonu.



obr. 9.45 Zobrazení položky nabídky C: Management spotřeby

9.9.4 Položka nabídky D: Ukázkový režim

Spotřebič lze uvést do demo režimu, ve kterém jsou k dispozici všechny funkce ovládání, funkce ohřevu varných desek je však deaktivována.

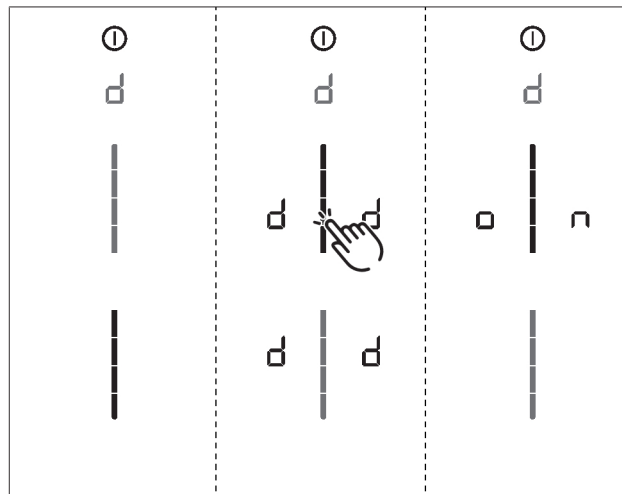
- ▶ Klepněte na horní část posuvníku.
 - U všech varných zón se na sekundu zobrazí symbol demo režimu .
 - Zobrazí se symbol .
- ▶ Nastavení potvrdíte a uložíte přechodem na další položku nabídky (klepnutím na multifunkční displej či indikátor .

Zavření nabídky pro prodejce a servis

Byla provedena konfigurace všech položek nabídky:

- ▶ Podržte tlačítko multifunkčního displeje.
- ▶ Zobrazí se standardní zobrazení.

i V demo režimu je deaktivovaná funkce rozpoznání hrnce.



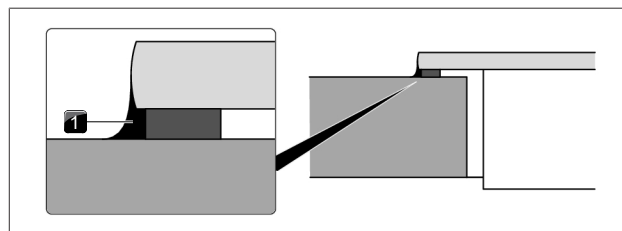
obr. 9.46 Zobrazení položky nabídky D: Ukázkový režim

9.9.5 Kontrola funkčnosti

- ▶ U všech spotřebičů proveďte důkladnou kontrolu funkčnosti.
- ▶ U chybových hlášení postupujte podle kapitoly „Odstraňování poruch“.

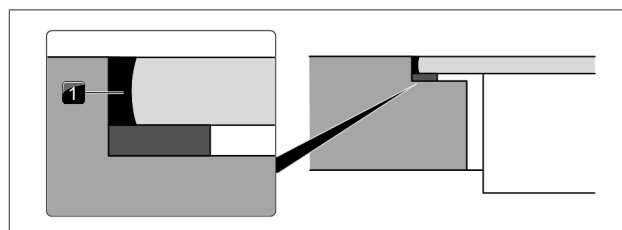
9.10 Zapravení spár spotřebiče

- ▶ Po ukončení všech montážních prací vyplňte spáry u spotřebiče černou žáruvzdornou silikonovou těsnicí hmotou.
- ▶ Dbejte na to, aby se silikonová těsnicí hmota nedostala pod spotřebič.



obr. 9.47 Silikonová těsnicí hmota při montáži na povrch

[1] Černá žáruvzdorná silikonová těsnicí hmota



obr. 9.48 Silikonová těsnicí hmota při plošně zarovnané montáži

[1] Černá žáruvzdorná silikonová těsnicí hmota

9.11 Předání uživateli

Po dokončení montáže:

- ▶ Vysvětlete uživateli základní funkce.
- ▶ Informujte uživatele o všech bezpečnostních aspektech ovládání a manipulace.
- ▶ Předajte uživateli příslušenství a návod k použití a k montáži. Ten je musí bezpečně uschovat.

10 Vyřazení z provozu, demontáž a likvidace

- ▶ Dodržujte všechny bezpečnostní a výstražné pokyny (viz viz "2 Bezpečnost").
- ▶ Dodržujte příložené pokyny od výrobce.

10.1 Vyřazení z provozu

Pod pojmem vyřazení z provozu se rozumí konečné vyřazení z provozu a demontáž. Po vyřazení z provozu může být spotřebič následně namontován do jiné kuchyňské linky, soukromě prodán nebo zlikvidován.

i Odinstalaci a odpojení elektrické a plynové přípojky může provádět pouze kvalifikovaný odborný pracovník.

- ▶ Před vyřazením z provozu spotřebič vypněte (viz Návod k použití).
- ▶ Odpojte spotřebič od elektrické přípojky.
- ▶ Odpojte spotřebič od plynové přípojky.

10.2 Demontáž

Spotřebič musí být přístupný k demontáži a odpojený od napájení.

- ▶ U plynových spotřebičů musí být odpojena přípojka plynu.
- ▶ Povolte upevnění spotřebiče.
- ▶ Odstraňte silikonová těsnění.
- ▶ Odpojte spotřebič od potrubí odsavače.
- ▶ Vyjměte spotřebič směrem nahoru z pracovní desky.
- ▶ Odstraňte ostatní příslušenství.
- ▶ Starý spotřebič a znečištěné příslušenství zlikvidujte v souladu s pokyny popsány v kapitole „Ekologická likvidace“.

10.3 Ekologická likvidace

10.3.1 Likvidace přepravních obalů

i Obal chrání spotřebič před poškozením při přepravě. Obalový materiál volíme s ohledem na aspekty ekologie a techniky likvidace, a proto jsou recyklovatelné.

Recyklací obalu šetříte suroviny a snižujete množství odpadu. Obaly můžete odevzdat u svého autorizovaného prodejce.

- ▶ Obal odevzdejte u svého autorizovaného prodejce nebo
- ▶ obal řádně zlikvidujte v souladu s místními předpisy.

10.3.2 Likvidace příslušenství

Nepotřebné nebo použité díly příslušenství (filtr s aktivním uhlím, ...) řádně zlikvidujte v souladu s místními předpisy.

10.3.3 Likvidace starého spotřebiče



Elektrické spotřebiče s touto značkou nepatří po skončení životnosti do komunálního odpadu. Odevzdejte je proto k recyklaci do sběrného ekodvora. Příslušné informace získáte na městském nebo obecním úřadě.

Staré elektrické a elektronické spotřebiče ještě často obsahují cenný materiál. Obsahují však také škodlivé látky, které byly nezbytné k jejich fungování a bezpečnosti. Při nesprávné manipulaci či v komunálním odpadu mohou tyto škodlivé látky ohrozit zdraví lidí nebo životní prostředí.

- ▶ Starý spotřebič nepatří do komunálního odpadu!
- ▶ Starý spotřebič odevzdejte do místního sběrného dvora za účelem recyklace elektrických a elektronických součástí a dalšího materiálu.

11 Záruka, technický servis, náhradní díly, příslušenství

► Dodržujte všechny bezpečnostní a výstražné pokyny (viz viz "2 Bezpečnost").

11.1 Záruka výrobce poskytovaná společností BORA

BORA přebírá za své produkty dvouletou záruku výrobce vůči koncovým zákazníkům. Tato záruka je koncovým zákazníkům poskytována nad rámec zákonných nároků na odstranění výrobních vad uplatnitelných vůči prodejčům našich produktů.

Záruky výrobce platí pro zde uvedené produkty BORA které byly prodány autorizovanými prodejci BORA nebo vyškolenými prodejci BORA a instalovány v rámci Evropské unie (kromě zámořských území), Švýcarska, Lichtenštejnska, Ukrajiny, Ruska, Norska, Srbska, Izraele, Velké Británie, Islandu, Indie, Austrálie a Nového Zélandu, s výjimkou produktů BORA označených jako univerzální zboží nebo příslušenství:

- Varné desky
- Systémy odsavače
- Ventilátor

Předáním produktu BORA koncovému zákazníkovi začíná záruka výrobce a platí po dobu 2 let. Registraci na stránkách www.mybora.com lze záruku výrobce prodloužit na 3 roky.

Záruka výrobce předpokládá, že byla provedena odborná (podle v daný okamžik aktuálních postupů uvedených BORA v příručce ventilace a návodu k použití) montáž BORA produktu autorizovaným BORA prodejcem. Koncový zákazník se při používání řídil pokyny a informacemi obsaženými v návodu k použití.

Při uplatnění záručního nároku vyplývajícího ze záruky výrobce musí být vada předvedena přímo před zástupcem společnosti BORA a musí být předložen nákupní doklad. Volitelně lze nákup prokázat prostřednictvím registrace na stránkách www.mybora.com. BORA zaručuje, že všechny produkty BORA jsou bez vad materiálu a zpracování. Závada musí existovat již v okamžiku předání produktu koncovému zákazníkovi. Uplatněním záruky se záruční doba nepřerušuje ani nezačíná od začátku.

BORA odstraní vadu produktu BORA podle svého uvážení prostřednictvím opravy nebo výměny. Veškeré náklady na odstranění vad, které spadají pod záruku výrobce, nese BORA Kurzform.

Záruka výrobce poskytovaná společností BORA se výslovně nevztahuje na tyto situace:

- produkty BORA, které nebyly zakoupeny od autorizovaného prodejce produktů BORA nebo od prodejců školených společností BORA;
- poškození, která vznikla následkem nedodržení návodu k obsluze (týká se také péče a čištění produktů). Tyto případy jsou brány jako použití v rozporu s účelem.
- poškození, která vznikla běžným opotřebením (například stopy po používání na varné desce);
- poškození, která vznikla vnějšími vlivy (například poškození při přepravě, vniknutí kondenzované vody, poškození vlivem přírodních vlivů – např. zasažení bleskem);
- Poškození v důsledku opravy či pokusu o opravu, které neprovedla společnost BORA ani BORA Kurzform.
- poškození sklokeramického povrchu;
- poškození v důsledku kolísání elektrického napětí;

- následné škody nebo nároky na náhradu škody překračující rámec závady;
- poškození plastových dílů.

Zákonné nároky, zejména zákonný nárok na odstranění vad nebo záruka na produkt, nejsou zárukou omezeny a lze je bezplatně uplatňovat.

Není-li vada kryta zárukou výrobce, můžete se obrátit na technický servis BORA Kurzform.

Takto vzniklé náklady však společnost BORA BORA nehradí.

Na tyto záruční podmínky se uplatňuje právo Spolkové republiky Německo.

Kontakt na nás:

BORA Vertriebs GmbH & Co KG Innstraße 1, 6342 Niederndorf, Rakousko

- Telefon: +800 7890 0987

Pondělí až čtvrtek 08:00–18:00 a pátek 08:00–17:00

- E-mail: info@bora.com

11.1.1 Prodloužení záruky

Při registraci na stránkách www.bora.com/registration lze záruku prodloužit.

11.2 Servis

Servis BORA:

Viz zadní strana návodu k použití a k montáži.



► V případě poruchy, kterou sami nedokážete odstranit, se obraťte na BORA odborného prodejce produktů nebo Servisní tým BORA Kurzform.

Pracovníci Servisní tým BORA budou potřebovat typové označení a výrobní číslo (číslo FD) vašeho spotřebiče.

Oba tyto údaje najdete na typovém štítku na záručním listu a také na spodní straně spotřebiče.

11.3 Náhradní díly

- Při opravách používejte pouze originální náhradní díly.
- Opravy smí provádět pouze servisní tým BORA.

i Náhradní díly můžete objednat u svého prodejce produktů BORA a prostřednictvím online servisu BORA na adrese www.bora.com/service nebo na uvedeném telefonním čísle servisu.

11.4 Příslušenství

- Tukový filtr z nerezové oceli PUEF
- Přívodní tryska černá PUED
- Přívodní tryska barva greige PUEDG
- Přívodní tryska červená PUEDR
- Přívodní tryska nefritově zelená PUEDJ
- Přívodní tryska oranžová PUEDO
- Přívodní tryska modrá PUEDB
- Přívodní tryska světle šedá PUEDL
- Přívodní tryska sluneční žlutá PUEDS
- Lišty BORA USL515

- Boční lišty All Black USL515AB
- Škrabka na sklokeramickou desku UGS

Speciální příslušenství PURSA:

- Okenní kontaktní spínač UFKS
- Jednotka čističky vzduchu PULB (pro přestavbu z odtahu ven na recirkulaci)

Speciální příslušenství PURSU:

- Filtr s aktivním uhlím PUAKF

12 Energetické datové listy

12.1 Energetický datový list PURSA

Informace o produktu dle nařízení v přenesené pravomoci (EU) č. 65/2014 a nařízení (EU) č. 66/2014.

| Výrobce | BORA | | |
|---|--------------|---------|--------------------|
| Charakteristika modelu | PURSA | | |
| | Symbol | Hodnota | Jednotka |
| Spotřeba energie | | | |
| Roční spotřeba energie | AEC_{hood} | 32,4 | kWh/a |
| Třída energetické účinnosti | - | A+ | - |
| Index energetické účinnosti | EEI_{hood} | 42,5 | - |
| Přepřítovaný objem | | | |
| Účinnost proudění tekutin | FDE_{hood} | 33,0 | - |
| Třída účinnosti proudění tekutin | - | A | - |
| Minimální proud vzduchu v běžném režimu | - | 171,6 | m ³ /h |
| Maximální proud vzduchu v běžném režimu | - | 543,0 | m ³ /h |
| Maximální průtok vzduchu v režimu na rychlý nebo intenzivní chod (zesílená úroveň výkonu) | Q_{max} | 608,0 | m ³ /h |
| Měřený objem vzduchu v bodě nejvyšší účinnosti | Q_{BEP} | 292,4 | m ³ /h |
| Měřený tlak v bodě nejvyšší účinnosti | P_{BEP} | 450,7 | Pa |
| Naměřený elektrický příkon v bodě nejvyšší účinnosti | W_{BEP} | 111,0 | W |
| Koeficient zvýšení času | f | 0,8 | - |
| Osvětlení | | | |
| Účinnost osvětlení | LE_{hood} | * | lx/W |
| Třída účinnosti osvětlení | - | * | - |
| Jmenovitý výkon systému osvětlení | W_l | * | W |
| Průměrná intenzita systému osvětlení na varné ploše | E_{middle} | * | lx |
| Odlučování tuků | | | |
| Účinnost filtrace tuku | GFE_{hood} | 95,2 | % |
| Třída účinnosti filtrace tuku | - | A | - |
| Hladina hluku | | | |
| Emise hluku šířeného vzduchem při minimální dostupné rychlosti v běžném provozu s hodnotou A | - | 39,4 | dB(A) re_1pW |
| Emise hluku šířeného vzduchem při maximální dostupné rychlosti v běžném provozu s hodnotou A | - | 65,5 | dB(A) re_1pW |
| Emise hluku šířeného vzduchem v režimu na rychlý nebo intenzivní chod (zesílená úroveň výkonu) s hodnotou A | - | 67,9 | dB(A) re_1pW |
| Hladina akustického tlaku při minimální dostupné rychlosti v běžném provozu** | - | 26,4 | LpA v dB re 20 μPa |
| Hladina akustického tlaku při maximální dostupné rychlosti v běžném provozu** | - | 52,5 | LpA v dB re 20 μPa |
| Hladina akustického tlaku v režimu na rychlý nebo intenzivní chod (zesílená úroveň výkonu)** | - | 54,9 | LpA v dB re 20 μPa |
| Příkon | | | |
| Příkon ve vypnutém stavu | P_o | 0,14 | W |
| Příkon v zapnutém stavu | P_s | * | W |

Tab. 12.1 Označení energetickým štítkem

* Nevztahuje se na tento spotřebič.

** Nepovinný údaj

Hodnota akustického tlaku byla měřena ve vzdálenosti 1 m (snižování hladiny v závislosti na vzdálenosti) na základě hladiny akustického výkonu dle normy ČSN EN 60704-2-13.

12.2 Energetický datový list S Pure

Informace o produktu dle nařízení v přenesené pravomoci (EU) č. 65/2014 a nařízení (EU) č. 66/2014.

| Výrobce | BORA | | |
|------------------------------------|--------------------------------|---------------------|----------|
| Charakteristika modelu | PURSA/PURSU | | |
| Typ varné desky | Sklokeramická varná deska | | |
| | Symbol | Hodnota | Jednotka |
| Technologie ohřevu | - | Indukční varná zóna | - |
| Počet varných zón | - | 4 | - |
| Levá přední varná zóna | ∅ | - | cm |
| Pravá přední varná zóna | ∅ | 21 | cm |
| Levá zadní varná zóna | ∅ | 14 | cm |
| Pravá zadní varná zóna | ∅ | 17,5 | cm |
| Levá přední varná zóna | EC _{electric cooking} | nelze použít | Wh/kg |
| Pravá přední varná zóna | EC _{electric cooking} | 189,3 | Wh/kg |
| Levá zadní varná zóna | EC _{electric cooking} | 194,2 | Wh/kg |
| Pravá zadní varná zóna | EC _{electric cooking} | 182,5 | Wh/kg |
| Spotřeba energie varné desky na kg | EC _{electric hob} | 188,7 | Wh/kg |

Tab. 12.2 Energetický datový list S Pure

Poznámky





Návod k obsluze a montáži:

Originál

Překlad

Výrobce: BORA Vertriebs GmbH & Co KG

Kopírování či rozmnožování tohoto dokumentu a zhodnocování a zprostředkovávání jeho obsahu bez výslovného souhlasu nejsou povoleny. Tento návod k obsluze a montážní návod byl sestavován s největší pečlivostí. Přesto se může stát, že v něm nejsou zohledněny dodatečně provedené technické změny, případně že nebyl upraven odpovídající obsah. Prosíme o případné prominutí. Aktuální verzi si můžete vyžádat od servisního týmu BORA. Práva tiskových chyb a omylů vyhrazena.

© BORA Vertriebs GmbH & Co KG

Všechna práva vyhrazena.

D

BORA Lüftungstechnik GmbH

Rosenheimer Str. 33
83064 Raubling
Deutschland
T +49 (0) 8035 / 9840-0
F +49 (0) 8035 / 9840-300
info@bora.com
bora.com

A

BORA Vertriebs GmbH & Co KG

Innstraße 1
6342 Niederndorf
Österreich
T +43 (0) 5373 / 62250-0
F +43 (0) 5373 / 62250-90
mail@bora.com
bora.com

INT

BORA Holding GmbH

Innstraße 1
6342 Niederndorf
Austria
T +43 (0) 5373 / 62250-0
F +43 (0) 5373 / 62250-90
mail@bora.com
bora.com

AU NZ

BORA APAC Pty Ltd

100 Victoria Road
Drummoyn NSW 2047
Australia
T +61 2 9719 2350
F +61 2 8076 3514
info@boraapac.com.au
bora-australia.com.au

